



Immo 2025  
FR



# Table des matières

Fours	3
Micro-ondes	5
Micro-ondes combi	6
Fours Combi	7
Combobob	8
Tables de cuisson	11
Hottes télescopiques	13
Hottes de cheminée	14
Réfrigérateurs	16
Lave-vaisselles	19



### Four KOHLH00BX

- › Four à air brassé multifonction
- › Commande par boutons rotatifs
- › Email easy-to-clean
- › Porte intérieure en verre plein
- › Température réglable de 50°C - 250°C
- › Puissance du grill : 1300 W
- › Eclairage intérieur halogène

**Niche (HxLxP) en mm** 590x560x550

**Dim. (HxLxP) en mm** 590x594x560

**Couleur** Inox

**Raccordement (W)** 2090

**Volume du four (L)** 65

**Puissance du grill (W)** 2090

**Energy Class**



### Four KOFFP46BX

Nouveau

- › Four multifonction à air pulsé
- › Explore Timer
- › Boutons escamotables
- › Recettes intégrées
- › Auto-nettoyage pyrolytique
- › Eclairage automatique à l'ouverture de la porte
- › Préchauffage rapide
- › Sécurité enfants électronique
- › Proposition de température automatique
- › Réglage électronique de la température
- › Porte intérieure en verre plein
- › Fonction de verrouillage automatique
- › Température réglable de 50°C - 250°C
- › Puissance du grill : 1300 W
- › Inox anti-traces

**Niche (HxLxP) en mm** 590x560x550

**Dim. (HxLxP) en mm** 590x594x560

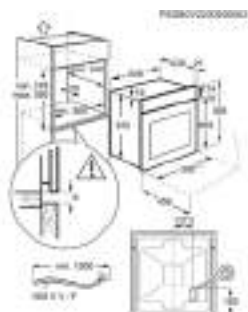
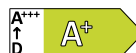
**Couleur** Inox anti-traces

**Raccordement (W)** 2320

**Volume du four (L)** 65

**Puissance du grill (W)** 2090

**Energy Class**



### Four KOHLH00BK

- › Four à air brassé multifonction
- › Commande par boutons rotatifs
- › Email easy-to-clean
- › Porte intérieure en verre plein
- › Température réglable de 50°C - 250°C
- › Puissance du grill : 2090 W
- › Eclairage intérieur halogène

**Niche (HxLxP) en mm** 590x560x550

**Dim. (HxLxP) en mm** 590x594x560

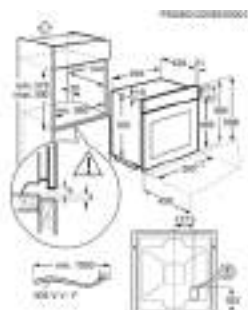
**Couleur** Noir

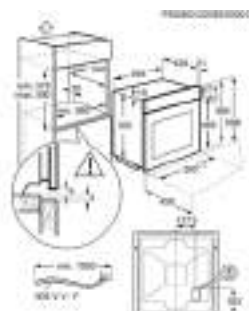
**Raccordement (W)** 2090

**Volume du four (L)** 65

**Puissance du grill (W)** 2090

**Energy Class**





## Four KOFFP46BK

Nouveau

- > Four multifonction à air pulsé
- > Explore Timer
- > Boutons escamotables
- > Recettes intégrées
- > Auto-nettoyage pyrolytique
- > Eclairage automatique à l'ouverture de la porte
- > Préchauffage rapide
- > Sécurité enfants électronique
- > Proposition de température automatique
- > Réglage électronique de la température
- > Porte intérieure en verre plein
- > Fonction de verrouillage automatique
- > Température réglable de 50°C - 250°C
- > Puissance du grill : 1300 W
- > Eclairage intérieur halogène

**Niche (HxLxP) en mm** 590x560x550

**Couleur** Noir

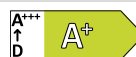
**Volume du four (L)** 65

**Dim. (HxLxP) en mm** 590x594x560

**Raccordement (W)** 2320

**Puissance du grill (W)** 2090

**Energy Class**



## Micro-ondes Solo LMS2173EMK

### Convient pour armoire suspendue

- > Ecran LED
- > Bouton pour sélection de la puissance
- > Fonctions de cuisson : Micro-ondes
- > Micro-ondes : 700 W, 5 niveaux
- > Capacité du four: 17 l
- > Programmes automatiques de cuisson par poids
- > Programmes automatiques de décongélation par poids
- > Plateau tournant : 245 mm, Verre
- > Signal de fin de cuisson
- > Horloge électronique avec minuterie
- > Mécanisme d'ouverture de la porte : Bouton poussoir

**Niche (HxLxP) en mm** 380x560x300

**Dim. (HxLxP) en mm** 388x595x312

**Couleur** Noir

**Valeur de racc. (W)** 1200

**Capacité net (L)** 17



## Micro-ondes Solo KMSE203MMX

Nouveau

- > Ecran LED
- > Bouton pour sélection de la puissance
- > Fonctions de cuisson : Micro-ondes
- > Micro-ondes : 700 W, 5 niveaux
- > Capacité du four: 20 l
- > Programmes automatiques de cuisson par poids
- > Programmes automatiques de décongélation par poids
- > Plateau tournant : 245 mm, Verre
- > Signal de fin de cuisson
- > Mécanisme d'ouverture de la porte : Bouton poussoir

**Niche (HxLxP) en mm** 380x560x350

**Dim. (HxLxP) en mm** 388x595x347

**Couleur** Inox anti-traces

**Valeur de racc. (W)** 1200

**Capacité net (L)** 20



## Micro-ondes avec grill LMS4253TMK

- > Ecran LED
- > Commandes tactiles TouchControl pour la sélection de la puissance
- > Fonctions de cuisson : Grill, Micro-ondes, Micro-ondes & Grill
- > Micro-ondes : 900 W, 8 niveaux
- > Puissance du grill : 1000 W
- > Capacité du four: 25 l
- > Programmes automatiques de cuisson par poids
- > Programmes automatiques de décongélation par poids
- > Plateau tournant : 270 mm, Verre
- > Accessoires inclus : Grille
- > Sécurité enfants
- > Signal de fin de cuisson
- > Horloge électronique avec minuterie
- > Mécanisme d'ouverture de la porte : Bouton poussoir

**Niche (HxLxP) en mm** 380x560x550

**Dim. (HxLxP) en mm** 388x595x377

**Couleur** Noir

**Valeur de racc. (W)** 1400

**Capacité net (L)** 25





## Micro-ondes Combi LMS6253TMK

- > Ecran LED
- > Commandes tactiles TouchControl pour la sélection de la puissance
- > Fonctions de cuisson : Air pulsé, Grill, Micro-ondes, Micro-ondes & Air pulsé, Micro-ondes & Grill
- > Micro-ondes : 900 W, 8 niveaux
- > Puissance du grill : 1000 W
- > Capacité du four: 25 l
- > Programmes automatiques de cuisson par poids
- > Programmes automatiques de décongélation par poids
- > Plateau tournant : 245 mm, Verre
- > Accessoires inclus : Plaque à pâtisserie, Grille, Grille avec crémaillère
- > Sécurité enfants
- > Signal de fin de cuisson
- > Mécanisme d'ouverture de la porte : Bouton poussoir

**Niche (HxLxP) en mm** 380x560x550

**Dim. (HxLxP) en mm** 390x595x430

**Couleur** Noir

**Valeur de racc. (W)** 1400

**Capacité net (L)** 25



## Four à air pulsé avec micro-ondes KVLFE46X

- > Four à air pulsé multifonction avec micro-ondes
- > Écran LED Touch
- > Boutons escamotables
- > Four à micro-ondes: 1000 Watt
- > Recettes intégrées
- > Eclairage automatique à l'ouverture de la porte
- > Plateau tournant : non
- > Préchauffage rapide
- > Sécurité enfants électronique
- > Email easy-to-clean
- > Proposition de température automatique
- > Réglage électronique de la température
- > Température réglable de 30°C - 230°C
- > Puissance du grill : 1900 W
- > Eclairage intérieur halogène

**Niche (HxLxP) en mm** 450x560x550

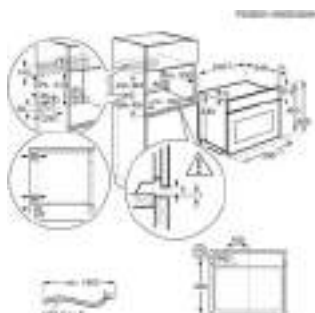
**Dim. (HxLxP) en mm** 455x595x567

**Couleur** Inox

**Raccordement (W)** 3000

**Volume du four (L)** 43

**Puissance du grill (W)** 1900



## Four à air pulsé avec micro-ondes KVLFE46K

- > Four à air pulsé multifonction avec micro-ondes
- > Écran LED Touch
- > Boutons escamotables
- > Four à micro-ondes: 1000 Watt
- > Recettes intégrées
- > Eclairage automatique à l'ouverture de la porte
- > Plateau tournant : non
- > Préchauffage rapide
- > Sécurité enfants électronique
- > Email easy-to-clean
- > Proposition de température automatique
- > Réglage électronique de la température
- > Température réglable de 30°C - 230°C
- > Puissance du grill : 1900 W
- > Eclairage intérieur halogène

**Niche (HxLxP) en mm** 450x560x550

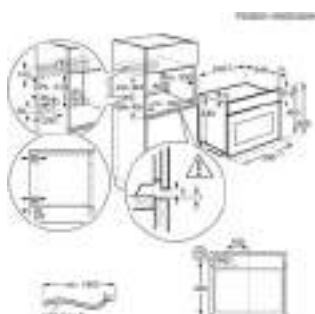
**Dim. (HxLxP) en mm** 455x595x567

**Couleur** Noir

**Raccordement (W)** 3000

**Volume du four (L)** 43

**Puissance du grill (W)** 1900



# Table de cuisson avec hotte intégrée – Votre cuisine, à votre façon

Le DuoHob - table de cuisson à induction combinée avec une hotte - peut être placé presque n'importe où (même dans un espace ouvert), ce qui vous permet non seulement d'aménager votre cuisine comme vous le souhaitez, mais aussi de repousser les limites de vos talents culinaires.







**Auto Breeze rafraîchit automatiquement l'air**  
Dès que vous avez fini de cuisiner, le niveau d'aspiration est automatiquement réduit à un minimum silencieux. Vous pouvez ainsi savourer votre repas en toute tranquillité, pendant que la hotte se débarrasse des odeurs de cuisson.



**Combinez deux zones de cuisson en une seule grande zone**  
Cette icône signifie que vous pouvez relier deux zones de cuisson en une seule grande zone de cuisson, afin d'utiliser des ustensiles de cuisson plus grands ou plus allongés, comme un gril.



### Taque avec hotte intégrée KCC73443

Peut être placé dans un meuble de 60 cm de large

- > Taque avec hotte intégrée
  - > Convient pour recirculation, et pour évacuation
  - > Convient à un meuble de 60 cm.
  - > Filtre à charbon OdourClean Plus régénérable, durée de vie jusqu'à 3 ans
  - > Commandes DirektTouch
- > Fonction Bridge : combine 2 zones
  - > Zone avant G : 2300 / 3200W / 210mm
  - > Zone arrière G : 2300 / 3200W / 210mm
  - > Zone avant D : 1400 / 2500W / 145mm
  - > Zone arrière D : 1800 / 2800W / 180mm
- > Moteur Inverter
  - > Bord avant biseauté
  - > Puissance d'aspiration en évacuation (intensive / max. / min.) : 650 / 550 / 270 m<sup>3</sup> / h
  - > Niveau sonore en évacuation (max. / min.) : 66 / 50 dB(A)
  - > Indication de saturation des filtres à charbon

Niche (HxLxP) en mm 225x680x490

Aspiration, int./max./min (m<sup>3</sup>/h) 650 / 550 / 270

Diamètre racc. d'évac.(mm) 220

Valeur de raccordement (W) 7350

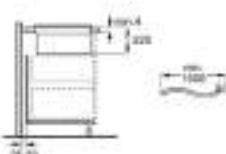
Niv. sonore, int./max./min. (dB(A)) 69 / 66 / 50

Voltage (V) 220-240V / 400V2N

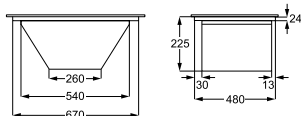
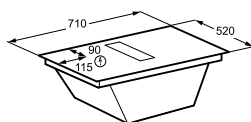
Energy Class



PSGBH220DE0000M



PSGBHH220DE0000N





## Table de cuisson vitrocéramique LRR6430M

Nouveau

- > Cadre en inox
- > Zone avant G : 2300W / 210mm
- > Zone arrière G : 1200W / 145mm
- > Zone avant D : 1200W / 145mm
- > Zone arrière D : 1800W / 180mm
- > Indication de chaleur résiduelle

**Dim. (LxP) en mm** 576x506

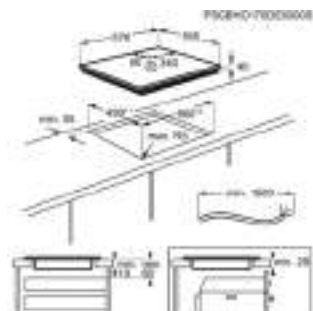
**Valeur de raccordement (W)** 6500

**Longueur de cordon (m)** 1.5

**Niche (HxLxP) en mm** 50x560x490

**Voltage (V)** 220-240V / 400V2N

**Valeur de raccordement au gaz (W)**



## Table de cuisson vitrocéramique LRR6430CK

Nouveau

- > Bords arrondis
- > Zone avant G : 2300W / 210mm
- > Zone arrière G : 1200W / 145mm
- > Zone avant D : 1200W / 145mm
- > Zone arrière D : 1800W / 180mm
- > Indication de chaleur résiduelle

**Dim. (LxP) en mm** 590x520

**Valeur de raccordement (W)** 6500

**Longueur de cordon (m)** 1.5

**Niche (HxLxP) en mm** 50x560x490

**Voltage (V)** 220-240V / 400V2N

**Valeur de raccordement au gaz (W)**



## Table de cuisson à induction KIB60420CK

- > Table de cuisson à induction
- > Bords arrondis
- > Zone avant G : 2200 / 2400W / 210mm
- > Zone arrière G : 1400 / 1500W / 145mm
- > Zone avant D : 1400 / 1500W / 145mm
- > Zone arrière D : 1700 / 1800W / 180mm
- > Fonction booster
- > Détection de casserole
- > Indication de chaleur résiduelle
- > Fonction sécurité enfants
- > Touche de verrouillage

**Dim. (LxP) en mm** 590x520

**Valeur de raccordement (W)** 6900

**Longueur de cordon (m)** 1.5

**Niche (HxLxP) en mm** 48x560x490

**Voltage (V)** 220-240V / 400V2N

**Valeur de raccordement au gaz (W)**



## Table de cuisson à induction EIT814

Nouveau

- > Table de cuisson à induction
- > Bord avant biseauté
- > Commandes DirektTouch
- > Hob2Hood® : commandes de la hotte via la table de cuisson
- > Zone avant G : 2300 / 3200W / 210mm
- > Zone arrière G : 2300 / 3200W / 210mm
- > Zone avant D : 2300 / 3200W / 210mm
- > Zone arrière D : 2300 / 3200W / 210mm
- > Fonction booster
- > Fonction Pause
- > Détection de casserole
- > Indications digitales pour chaque zone
- > Indication de chaleur résiduelle
- > Fonction sécurité enfants
- > Signal acoustique avec option SoundOff

**Dim. (LxP) en mm** 780x520

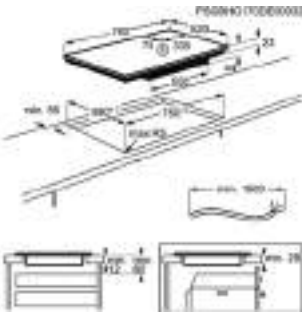
**Niche (HxLxP) en mm** 44x750x490

**Valeur de raccordement (W)** 7350

**Voltage (V)** 220-240 / 400V2N

**Longueur de cordon (m)** 1.5

**Valeur de raccordement au gaz (W)**



## Hotte tiroir LFP226S



- > Hotte tiroir, 60cm
- > Boutons-poussoirs avec 3; Micro switch vitesses
- > Puiss. d'aspiration m<sup>3</sup> / h (max. / min.) : 330 / 150
- > Puiss. d'aspiration m<sup>3</sup> / h recirc. (max. / min.) : 215 / 105
- > Son dB(A) (max. / min.) : 64 / 45
- > Filtre à graisse : 1 en aluminium
- > Éclairage : 2 LED
- > Évacuation ou recyclage, filtre à charbon actif en option
- > Raccordement évacuation d'air 150 mm

**H(min/max)xLxP en mm** 179 / 179x598x284

**Filtre à charbon OdourClean Standard** ECFB03

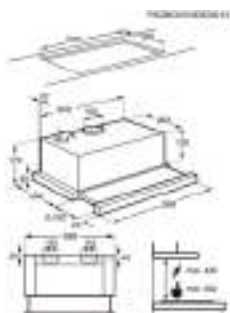
**Filtre à charbon OdourClean Plus**

**Filtre à charbon OdourClean Pro**

**Couleur** Gris

**LED valeur Kelvin (K)** 3000

**Energy Class**



## Hotte tiroir LFP419X



- > Hotte tiroir, 90cm
- > Boutons-poussoirs avec Micro switch vitesses
- > Puiss. d'aspiration m<sup>3</sup> / h (max. / min.) : 440 / 170
- > Puiss. d'aspiration m<sup>3</sup> / h recirc. (max. / min.) : 345 / 140
- > Son dB(A) (max. / min.) : 60 / 41
- > Filtre à graisse : 4 en aluminium
- > Éclairage : 1 bandeau LED
- > Évacuation ou recyclage, filtre à charbon actif en option
- > Raccordement évacuation d'air 150 mm

**H(min/max)xLxP en mm** 395x898x300

**Filtre à charbon OdourClean Standard** MCFB71

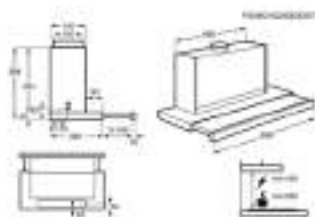
**Filtre à charbon OdourClean Plus** MCFB73

**Filtre à charbon OdourClean Pro** MCFB75

**Couleur** Gris

**LED valeur Kelvin (K)** 3000

**Energy Class**





## Hotte cheminée LFC316X

- > Hotte cheminée, 60cm
- > Boutons-poussoirs avec 3 vitesses
- > Puiss. d'aspiration m<sup>3</sup> / h (max. / min.) : 420 / 235
- > Puiss. d'aspiration m<sup>3</sup> / h recirc. (max. / min.) : 245 / 175
- > Son dB(A) (max. / min.) : 66 / 53
- > Filtre à graisse : 2 en aluminium
- > Éclairage : 2 LED
- > Évacuation ou recyclage, filtre à charbon actif en option
- > Raccordement évacuation d'air 150 mm
- > Cheminée comprise, couleur Inox

**H(min/max)xLxP en mm** 690 / 1020x598x450

**Filtre à charbon OdourClean Plus** ECFBLL01

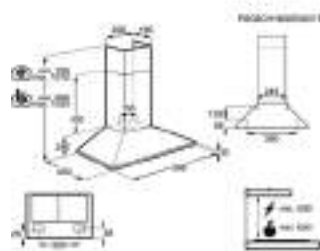
**Couleur** Inox

**Filtre à charbon OdourClean Standard** ECFB02

**Filtre à charbon OdourClean Pro**

**LED valeur Kelvin (K)** 3000

**Energy Class**



## Hotte cheminée LFC319X

- > Hotte cheminée, 90cm
- > Boutons-poussoirs avec 3 vitesses
- > Puiss. d'aspiration m<sup>3</sup> / h (max. / min.) : 420 / 235
- > Puiss. d'aspiration m<sup>3</sup> / h recirc. (max. / min.) : 245 / 175
- > Son dB(A) (max. / min.) : 66 / 53
- > Filtre à graisse : 3 en aluminium
- > Éclairage : 2 LED
- > Évacuation ou recyclage, filtre à charbon actif en option
- > Raccordement évacuation d'air 150 mm
- > Cheminée comprise, couleur Inox

**H(min/max)xLxP en mm** 690 / 1020x898x450

**Filtre à charbon OdourClean Plus** ECFBLL01

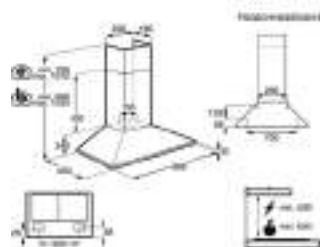
**Couleur** Inox

**Filtre à charbon OdourClean Standard** ECFB02

**Filtre à charbon OdourClean Pro**

**LED valeur Kelvin (K)** 3000

**Energy Class**



## Hotte cheminée LFT416K

Nouveau

- > Hotte cheminée, 60cm
- > Boutons-poussoirs avec 3 vitesses
- > Puiss. d'aspiration m<sup>3</sup> / h (max. / min.) : 600 / 295
- > Puiss. d'aspiration m<sup>3</sup> / h recirc. (max. / min.) : 415 / 250
- > Son dB(A) (max. / min.) : 68 / 51
- > Filtre à graisse : 2 en aluminium
- > Éclairage : 2 spots LED
- > Mode d'extraction ou recyclage, filtre à charbon actif inclus
- > Raccordement évacuation d'air 150 mm
- > Cheminée comprise, couleur noir

**H(min/max)xLxP en mm** 678 / 1180x598x450

**Filtre à charbon OdourClean Plus** ECFBLL02

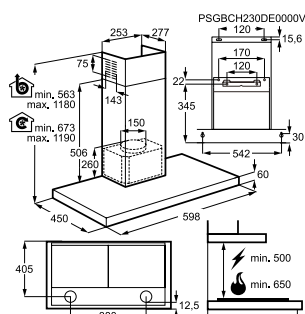
**Couleur** noir

**Filtre à charbon OdourClean Standard** ECFB01

**Filtre à charbon OdourClean Pro**

**LED valeur Kelvin (K)** 3000

**Energy Class**





## Hotte cheminée LFT419K

- > Hotte cheminée, 90cm
- > Boutons-poussoirs avec 3 vitesses
- > Puiss. d'aspiration m<sup>3</sup> / h (max. / min.) : 600 / 295
- > Puiss. d'aspiration m<sup>3</sup> / h recirc. (max. / min.) : 415 / 250
- > Son dB(A) (max. / min.) : 68 / 51
- > Filtre à graisse : 3 en aluminium
- > Éclairage : 2 spots LED
- > Mode d'extraction ou recyclage, filtre à charbon actif inclus
- > Raccordement évacuation d'air 150 mm
- > Cheminée comprise, couleur Noir

**H(min/max)xLxP en mm** 678 / 1180x898x450

**Filtre à charbon OdourClean Plus** ECFBLL02

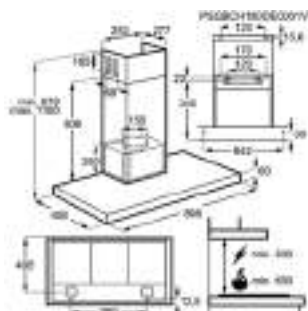
**Couleur** Noir

**Filtre à charbon OdourClean Standard** ECFB01

**Filtre à charbon OdourClean Pro**

**LED valeur Kelvin (K)** 3000

**Energy Class**





## Réfrigérateur LRB3AE88S

- > 880 mm hauteur d'encastrement
- > Espace réfrigéré (net) : 142 L
- > Technique à glissière pour la porte
- > Réglage mécanique de la température
- > Dégivrage automatique de l'espace réfrigéré
- > Charnières : droites, réversibles

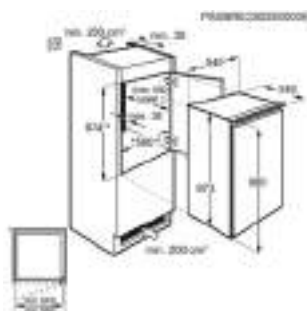
**Dim. (HxLxP) en mm** 873x548x549

**Niche (HxLxP) en mm** 880x560x550

**Niveau sonore (dB)** 36

**Consommation annuelle (kWh)** 93

**Energy Class**



## Réfrigérateur LFB2AE88S1

Nouveau

- > 880 mm hauteur d'encastrement
- > Espace réfrigéré (net) : 110 L
- > Espace congelé (net) : 14 L
- > Technique à glissière pour la porte
- > Écran LCD avec TouchControl
- > Dégivrage automatique de l'espace réfrigéré
- > Fonction Shopping
- > Charnières : droites, réversibles

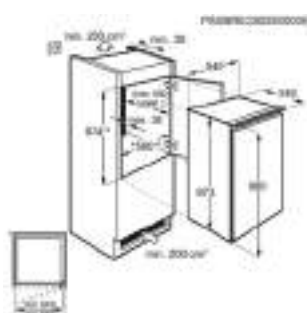
**Dim. (HxLxP) en mm** 873x548x549

**Niche (HxLxP) en mm** 880x560x550

**Niveau sonore (dB)** 36

**Consommation annuelle (kWh)** 143

**Energy Class**



## Réfrigérateur LRB3AE10S1

- > 1030 mm hauteur d'encastrement
- > Espace réfrigéré (net) : 182 L
- > Technique à glissière pour la porte
- > Réglage électronique de la température
- > Dégivrage automatique de l'espace réfrigéré
- > Charnières : droites, réversibles

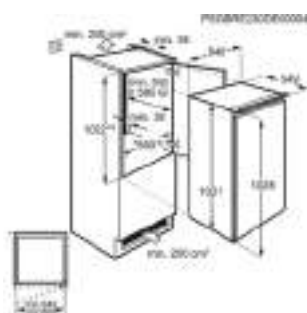
**Dim. (HxLxP) en mm** 1021x548x549

**Niche (HxLxP) en mm** 1030x560x550

**Niveau sonore (dB)** 35

**Consommation annuelle (kWh)** 89

**Energy Class**







## Réfrigérateur EFB3AE10S1

- > 1030 mm hauteur d'encastrement
- > Espace réfrigéré (net) : 147.7 L
- > Espace congelé (net) : 17 L
- > Technique à glissière pour la porte
- > Réglage électronique de la température
- > Dégivrage automatique de l'espace réfrigéré
- > Charnières : droites, réversibles

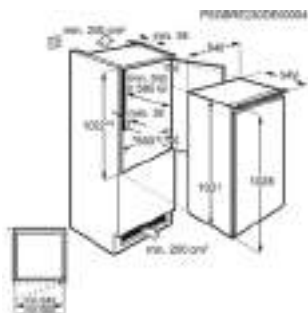
**Dim. (HxLxP) en mm** 1021x548x549

**Niche (HxLxP) en mm** 1030x560x550

**Niveau sonore (dB)** 36

**Consommation annuelle (kWh)** 148

**Energy Class**



## Réfrigérateur LRB3AE12S

- > 1225 mm hauteur d'encastrement
- > Espace réfrigéré (net) : 208 L
- > Technique à glissière pour la porte
- > Réglage mécanique de la température
- > Dégivrage automatique de l'espace réfrigéré
- > Charnières : droites, réversibles

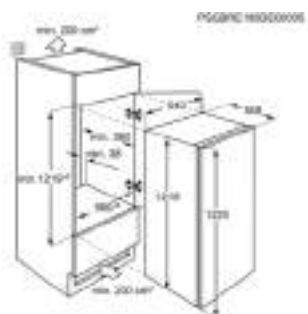
**Dim. (HxLxP) en mm** 1218x548x549

**Niche (HxLxP) en mm** 1225x560x550

**Niveau sonore (dB)** 34

**Consommation annuelle (kWh)** 101

**Energy Class**



## Réfrigérateur LFB3AE12S

- > 1225 mm hauteur d'encastrement
- > Espace réfrigéré (net) : 174 L
- > Espace congelé (net) : 14 L
- > Technique à glissière pour la porte
- > Réglage électronique de la température avec indications LED
- > Dégivrage automatique de l'espace réfrigéré
- > Fonction Shopping
- > Charnières : droites, réversibles

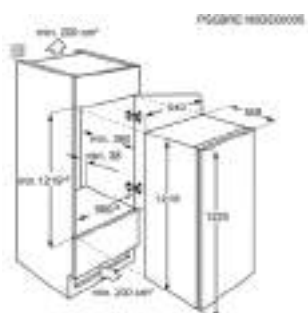
**Dim. (HxLxP) en mm** 1218x548x549

**Niche (HxLxP) en mm** 1225x560x550

**Niveau sonore (dB)** 35

**Consommation annuelle (kWh)** 146

**Energy Class**





## Réfrigérateur LXB3AE82R

- > 820 mm hauteur d'encastrement
- > Espace réfrigéré (net) : 134 L
- > Montage porte sur porte
- > Réglage mécanique de la température
- > Dégivrage automatique de l'espace réfrigéré
- > Charnières : droites, réversibles
- > Pieds: Roulettes réglables devant

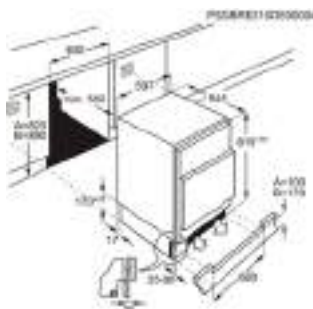
**Dim. (HxLxP) en mm** 819x596x547

**Niche (HxLxP) en mm** 820x600x550

**Niveau sonore (dB)** 38

**Consommation annuelle (kWh)** 92

**Energy Class**



## Réfrigérateur LFB3AE82R

- > 820 mm hauteur d'encastrement
- > Espace réfrigéré (net) : 94.1 L
- > Espace congelé (net) : 16 L
- > Montage porte sur porte
- > Réglage électronique de la température
- > Dégivrage automatique de l'espace réfrigéré
- > Charnières : droites, réversibles
- > Pieds: Roulettes réglables devant

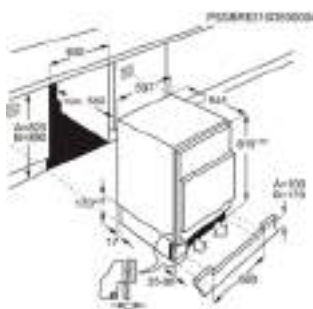
**Dim. (HxLxP) en mm** 819x596x547

**Niche (HxLxP) en mm** 820x600x550

**Niveau sonore (dB)** 38

**Consommation annuelle (kWh)** 148

**Energy Class**



## Combiné réfrigérateur/congérateur LND5FE18SI

Nouveau

- > 1780 mm hauteur d'encastrement
- > Espace réfrigéré (net) : 196 L
- > Espace congelé (net) : 73 L
- > Technique à glissière pour la porte
- > Réglage électronique de la température avec indications LED
- > LowFrost: pour le dégivrage manuel le plus facile de l'espace congelé
- > Fonction de congélation rapide
- > Alarme sonore et visuelle en cas de remontée anormale de la température
- > Alarme de porte acoustique
- > Charnières : droites, réversibles

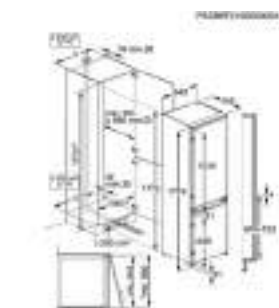
**Dim. (HxLxP) en mm** 1772x546x549

**Niche (HxLxP) en mm** 1780x560x550

**Niveau sonore (dB)** 34

**Consommation annuelle (kWh)** 220

**Energy Class**





## Lave-vaisselle complètement intégrable KEAF7200L

- > Charnières coulissantes pour une installation flexible
- > Panier à couverts
- > 9.9 l, 0.936 kWh pour cycle Eco
- > 5 programmes, 3 températures
- > Séchage AirDry avec système AutoDoor
- > Départ différé: 3h
- > Indication pour sel et produit de rinçage
- > Poids max. panneau de porte : 10 kg
- > Système AquaControl
- > Moteur Inverter
- > Raccord à l'eau chaude jusqu'à 60°C
- > Fonction Auto Off

**Dim. (HxLxP) en mm** 818x596x550

**Niche (HxLxP) en mm** 820-900x600x550

**Classe énergétique** E

**Niveau sonore ((dB)A)** 49

**Nombre max. couverts** 13

**Options**

**Energy Class**



## Lave-vaisselle complètement intégrable EES27300L

- > Charnières coulissantes pour une installation flexible
- > Panier à couverts
- > 9.9 l, 0.835 kWh pour cycle Eco
- > 6 programmes, 2 températures
- > Séchage AirDry avec système AutoDoor
- > Bras d'aspersion FlexiSpray Satellite
- > Départ différé: 3h
- > Indication pour sel et produit de rinçage
- > Poids max. panneau de porte : 10 kg
- > Système AquaControl
- > Moteur Inverter
- > Raccord à l'eau chaude jusqu'à 60°C
- > TouchControl pour la sélection des programmes et des fonctions
- > Fonction Auto Off

**Dim. (HxLxP) en mm** 818x596x550

**Niche (HxLxP) en mm** 820-900x600x550

**Classe énergétique** D

**Niveau sonore ((dB)A)** 46

**Nombre max. couverts** 13

**Options** XtraPower

**Energy Class**







# Découvrez notre brochure en ligne



Scannez ce QR code pour l'ouvrir



Scannez le QR code et immergez-vous dans notre catalogue interactif.

Naviguez facilement d'une page à l'autre et trouvez rapidement les informations que vous cherchez.

Sauvegardez le lien dans vos favoris pour avoir toujours la dernière version à portée de main.



