

Bauknecht

APPAREILS ENCASTRÉS

Collection 2023-2024





2+3 ANS DE GARANTIE PROLONGÉE GRATUITE

Pour tout achat d'au moins 4 appareils encastrés différents, Bauknecht vous offre une garantie prolongée GRATUITE de 3 ans, après la période de 2 ans de garantie de base.

Grâce à la garantie prolongée GRATUITE de 3 ans vous bénéficiez de :

- 3 ans de pièces de rechange gratuite en échange de pièces défectueuses
- 3 ans d'intervention gratuite sur la main d'oeuvre nécessaire au remplacement des pièces défectueuses

Après la période de 2 ans de garantie de base.

Un forfait administratif de € 50,- (TVA incluse) sera facturé par appareil et par réparation pour toute panne survenant pendant les 3 ans de garantie prolongée.

La garantie prolongée n'est valable que si vous enregistrez votre garantie prolongée gratuite endéans les deux mois après livraison de vos appareils via www.bauknecht.be/garantie. Vous recevrez le certificat de garantie immédiatement après l'enregistrement. Le certificat de garantie est uniquement valable accompagné de la facture d'achat y référant.

Pour plus d'informations et pour connaître nos conditions, veuillez surfer sur www.bauknecht.be/garantie.

SOMMAIRE

- 2 2+3 ans de garantie prolongée gratuite
- 4 La marque Bauknecht
- 8 Cuisiner
- 10 Fours & Fours à micro-ondes
- 54 Taques de cuisson
- 78 Hottes
- 88 Réfrigérateurs et congélateurs
- 110 Lave-vaisselles
- 128 Schémas d'encastrement

LES APPAREILS BAUKNECHT. DONNEZ À CHAQUE INTÉRIEUR LE PETIT PLUS QU'IL MÉRITE.

Les équipements Bauknecht proposent des solutions innovantes et attrayantes pour vous permettre de profiter au maximum de votre maison, en ayant la certitude de toujours obtenir le résultat souhaité. Pour prendre soin, chaque jour, de vous et de ceux que vous aimez.

Des possibilités variées

Les appareils ménagers Bauknecht vous offrent une flexibilité maximale. Nous vous aidons jour après jour, avec une multitude de fonctionnalités, à organiser votre quotidien en fonction de vos besoins.

Prestations extraordinaires

Depuis plus de 100 ans, chez Bauknecht, nous créons des innovations durables et développons des solutions technologiques en partant des besoins des consommateurs. Nos produits convainquent par leur fiabilité, leur qualité, les matériaux qui les constituent et leurs extraordinaires performances.

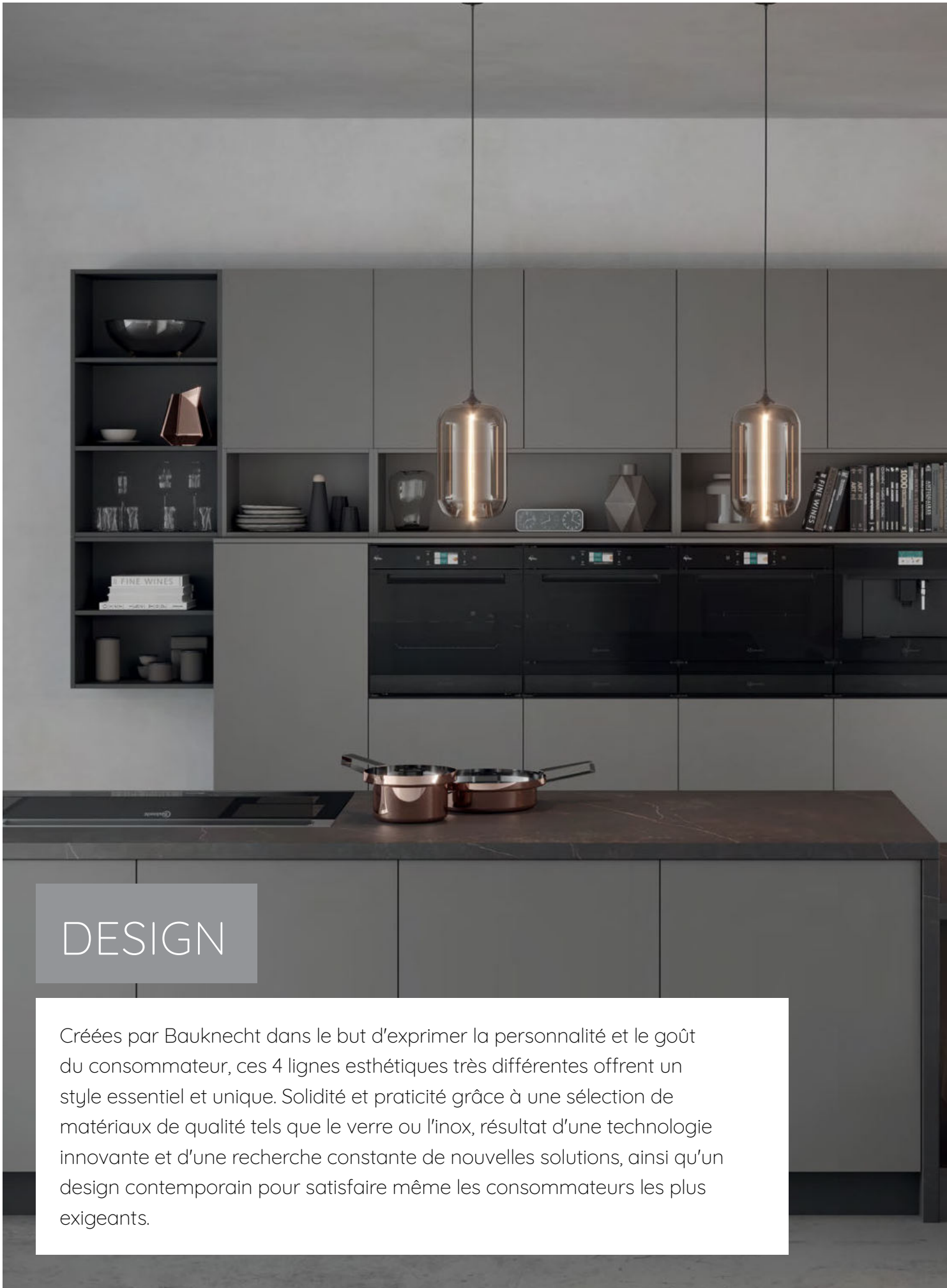
Design authentique

Le design épuré et contemporain se caractérise par des détails grâce auxquels les produits, conçus pour fonctionner ensemble, s'adaptent avec fluidité dans chaque cuisine, dans un style unique non dénué d'un soupçon de prestige.



Bauknecht





DESIGN

Créées par Bauknecht dans le but d'exprimer la personnalité et le goût du consommateur, ces 4 lignes esthétiques très différentes offrent un style essentiel et unique. Solidité et praticité grâce à une sélection de matériaux de qualité tels que le verre ou l'inox, résultat d'une technologie innovante et d'une recherche constante de nouvelles solutions, ainsi qu'un design contemporain pour satisfaire même les consommateurs les plus exigeants.



COLLECTION 11

Le nouveau choix haut de gamme

Collection 11 – l'incarnation même du style exclusif Bauknecht – est le mariage parfait entre l'inox et le verre. C'est également le titulaire du rôle principal de cette ligne. Chaque détail est le fruit d'un assemblage soigné de raffinement esthétique et de fonctionnalité, comme c'est le cas de la poignée intégrée et des élégants afficheurs TFT multicolores tactiles, qui garantissent à tout moment une interaction maximale en toute simplicité qui ne manquera pas d'agrémenter votre quotidien.



reddot winner 2020

COLLECTION 9

Une classe à part

Lauréate du Red Dot Design Award, la Collection 9 apporte élégance et progrès à votre cuisine et réveille l'enthousiasme de cuisiner.



COLLECTION 7

Agréablement actuelle

La Collection 7 évoque le dynamisme et la force expressive, avec une facilité d'interaction maximale pour une expérience culinaire agréable et confortable au quotidien.

COLLECTION 5 :


Raffinée et fonctionnelle

La Collection 5 se distingue par une utilisation simple avec un unique bouton. C'est cela l'innovation. Mieux encore: les appareils classiques acquièrent ainsi une esthétique qui s'inscrit dans la durée.

CUISINER







LES NOUVEAUX FOURS BAUKNECHT. Des possibilités infinies pour cuisiner de manière unique.

Les nouveaux fours Bauknecht vous invitent à donner libre cours à votre créativité en cuisine. Grâce à leurs possibilités infinies de fonctions de cuisson et méthodes de préparation spéciales, vous pouvez mettre chaque recette à votre propre sauce. La nouvelle enceinte du four, conçue pour chauffer uniformément vos plats sur chaque niveau, vous garantit des résultats parfaits. De plus, avec la fonction de connectivité qui vous permet de commander le four à distance, par exemple sans quitter votre canapé ou sur le chemin du retour vers la maison, cuisiner n'a jamais été aussi facile.



MY MENU - DONNEZ LIBRE COURS À VOTRE CRÉATIVITÉ

La fonction interactive « My Menu » vous sera d'une aide précieuse pour tester de nouveaux plats et développer vos talents de cordon bleu : le nouvel écran interactif vous assiste en proposant un vaste éventail de recettes préprogrammées, pour vous permettre de réellement exprimer votre savoir-faire culinaire. « My Menu » permet de sélectionner aisément la méthode de préparation souhaitée à partir de l'afficheur ou de l'application chargée sur votre smartphone ou tablette. Avec les capteurs, vous réglez la température idéale pour chaque catégorie d'aliments et vous la maintenez pour des résultats impeccables. « My Menu » vous laisse par ailleurs toute latitude pour exprimer votre propre personnalité dans vos plats, grâce à l'interface totalement flexible. Recettes My Menu : collection 11 : jusqu'à 80 recettes préprogrammées ; collection 9 : jusqu'à 60 recettes préprogrammées ; collection 7 : jusqu'à 40 recettes préprogrammées.

1. PRÉPARATION

Sélectionnez une option :

Surgelés, Riz, Décongélation

Ou faites votre choix dans les « Favoris », la liste des 10 recettes que vous préférez.

2. MY MENU

Choisissez une méthode de préparation ou une catégorie d'aliments :

Pâtisserie, Cuisson à la vapeur, Grillade.

3. VOTRE TOUCHE PERSONNELLE

Donnez à votre recette votre propre touche personnalisée :

Ultra croustillant, Maintien au chaud.

4. FAVORIS

Enregistrez votre recette favorite pour l'avoir rapidement sous la main.



ACTIVE MULTIFLOW

La paroi arrière de l'enceinte des nouveaux fours Bauknecht est munie de 36 petits trous permettant de créer un flux d'air parfait sans recirculation. Le système de ventilation, avec l'assistance du moteur, est 50% plus rapide* qu'auparavant. Le four permet d'obtenir une cuisson parfaitement homogène sur chaque niveau et permet de cuire simultanément sur 4 étages.

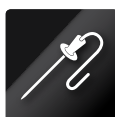


SLOW COOKING

Avec « Slow Cooking », vous cuisez vos viandes et vos poissons à basse température, ce qui permet d'en préserver le goût et la texture. Cette méthode de préparation lente et saine cuit à basse température, ce qui n'altère pas les protéines et renforce le goût des aliments, en préservant tous leurs nutriments. Le temps de préparation dépend du poids des aliments :

Viande : de quatre heures pour 1 kg à sept heures pour 3 kg ;

Poisson : de deux heures pour 300 g à cinq heures pour 3 kg.



SONDE DE TEMPÉRATURE

L'innovante sonde de température de Bauknecht mesure la température des aliments à quatre endroits différents. Cette technologie brevetée peut être utilisée pour la viande, le poisson et diverses autres préparations. Le principe est simple : placez la sonde de température dans le plat avant de l'enfourner. Pendant la préparation, vous pouvez contrôler la température interne de l'aliment via l'afficheur de votre four ou l'appli mobile. Une fois la température souhaitée atteinte, un signal retentit.

Et tout est encore plus simple lorsque la sonde de température est réglée sur « automatique ». Lorsque la température a été détectée à quatre endroits différents du plat, le four anticipe la suite en adaptant le temps restant et la température. Cela permet de garantir une cuisson parfaite.

* Par rapport à des modèles Bauknecht plus anciens.



Total Steam : transformez votre four traditionnel en four 100% vapeur.

Avec les nouveaux fours Bauknecht dédiés à la cuisson à la vapeur, préparer des plats plus sains et plus savoureux pour toute la famille devient un jeu d'enfant, pour s'alimenter sainement au quotidien sans ajout de matières grasses et de condiments. La technologie **Total Steam** permet de sélectionner la quantité de vapeur requise pour vos recettes, avec le choix parmi **4 options de cuisson à la vapeur**. Au-delà des fonctions traditionnelles, vous pouvez utiliser **100%** de vapeur pure comme dans un cuit-vapeur, pour des cuissons à une température de 100°C ou moins. Vous pouvez également avoir recours à une des trois combinaisons de vapeur et de résistances chauffantes : High Active Steam (**75%**), Mid Active Steam (**50%**), Low Active Steam (**25%**).

RECETTES 100% VAPEUR

VIANDE ET POISSON

Total Steam vous permet de préparer des plats habituellement cuisinés au cuit-vapeur, par exemple des viandes ou des poissons et fruits de mer qui conserveront leurs délicieuses saveurs marines.

LÉGUMES TENDRES ET INTACTS

Total Steam est idéal pour préparer des légumes qui ont tendance à se gorger d'eau lorsqu'on les cuit à l'eau bouillante, tels que les pommes de terre, les épinards, les carottes, les courgettes et les aubergines.

PLATS INHABITUELS

Il y a encore bien d'autres mets à préparer avec la fonction 100% vapeur : des raviolis et pâtes farcies, de la focaccia, des omelettes moelleuses, des crèmes, des flans, des desserts sucrés, des salades de fruit chaudes et bien d'autres choses encore.



TECHNOLOGIE TOTAL STEAM

La technologie Total Steam crée les conditions idéales à l'intérieur du four pour cuisiner en mode 100% vapeur, en conservant les aliments au bon degré d'humidité et en maintenant une température constante en dessous de 100°C. Il suffit de verser de l'eau dans le tiroir avant : la résistance chauffante située à l'arrière transforme l'eau en vapeur, qui se répartit ensuite uniformément dans l'enceinte du four.



Active Steam : transformez votre four classique en y ajoutant 3 savoureuses touches de vapeur.

La technologie **Active Steam** offre trois niveaux de vapeur combinés aux modes de cuisson traditionnels. Grâce à l'interface intuitive, il suffit de quelques gestes pour sélectionner la température et le niveau d'humidité souhaités selon le type de recette à concocter. Avec une petite touche de vapeur judicieusement contrôlée, vos rôtis, gratins de légumes, pâtes au four et gâteaux seront incomparables.



HIGH ACTIVE STEAM (75%)

Un niveau de vapeur de 75% aide à limiter la perte de volume et permet de cuisiner des poissons entiers ou en filets en utilisant moins de condiments, pour un résultat à la fois savoureux et léger.



MID ACTIVE STEAM (50%)

Le niveau 50% vapeur permet de réduire le temps de cuisson par rapport aux préparations traditionnelles et garantit de succulents résultats, particulièrement pour les rôtis qui seront à la fois parfaitement dorés et tendrement juteux.



LOW ACTIVE STEAM (25%)

En mode vapeur 25%, la pâte de vos gâteaux et biscuits lèvera parfaitement et sera étonnamment et délicieusement croustillante. Par ailleurs, vos rôtis seront tendres et juteux à souhait.







Pyrolyse

FONCTIONS AUTO-NETTOYAGE

La fonction auto-nettoyage par pyrolyse brûle la saleté et la graisse du four à une température élevée. A la fin du cycle, tous les résidus peuvent être retirés à l'aide d'un chiffon humide : hygiène impeccable, sans utiliser de détergents chimiques.



DiamondClean

Le programme de nettoyage DiamondClean dissout la saleté tenace grâce à la force naturelle de la vapeur à 90°C. Il suffit d'un peu d'eau et d'une éponge pour finir le nettoyage.



Sonde thermique

SONDE THERMIQUE

Cet ustensile particulier permet un contrôle total et constant de la cuisson sans avoir à ouvrir la porte du four. Quand la température atteint la valeur définie sur le bandeau de commande, la cuisson est terminée. Des recettes spécifiques sont prévues pour la cuisson de la viande avec la sonde : 3 types de rôtis de boeuf, mais également la dinde, le poulet, le veau, et bien d'autres viandes.



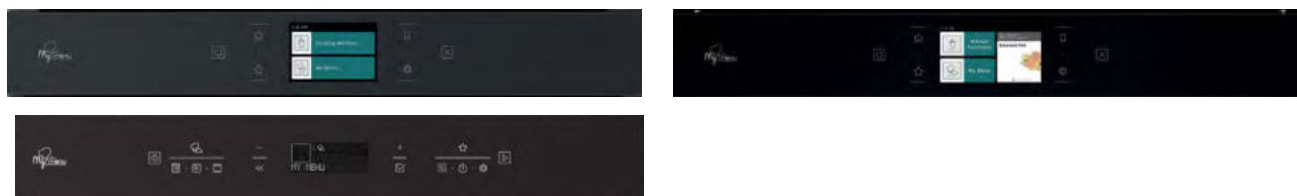
PROCOOK

La fonction moderne ProCook vous accompagne durant la cuisson grâce à un écran LCD noir et blanc multilingue. Vous pouvez consulter directement 80 recettes en exerçant une simple pression du doigt. Les dix dernières recettes utilisées sont enregistrées dans les favoris et sont encore plus facilement disponibles. ProCook indique toutes les fonctions importantes sur un seul écran pendant la cuisson.

Technologie renforcée, Confort et accessibilité.

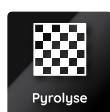
Un goût pour la programmation.

Bauknecht a conçu une nouvelle gamme de fours avec un grand nombre de possibilités de programmation.



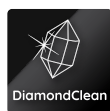
La perfection d'un nettoyage facile et rapide.

Conçus pour simplifier le nettoyage et les opérations de maintenance, les fours Bauknecht offrent différents programmes pour accomplir ces tâches sans effort et sans détergents chimiques.



PYROLYSE

Le système Premium conçu pour nettoyer la cavité du four sans effort. Ce programme d'auto-nettoyage dure 1 heure avec le cycle économique ou 2 heures avec le cycle intensif, toujours sans aucun produit chimique. Grâce à la température élevée atteinte pendant le cycle pyrolytique, la saleté, les graisses et les croûtes brûlées sont réduites en cendres qui peuvent être aisément nettoyées avec une éponge humide.



DIAMONDCLEAN - HYDROLYSE

Le programme de nettoyage spécial DiamondClean dissout la saleté tenace à 90°C grâce à la puissance naturelle de la vapeur. Après le cycle, il vous suffit simplement de nettoyer la cavité avec une éponge humide.



SMARTCLEAN

SmartClean vous permet de nettoyer facilement votre four tout en respectant l'environnement. C'est la solution écologique de nettoyage qui combine matériaux de qualité et paramètres de réglage avancés pour une performance de nettoyage avancée et non invasive. Avec SmartClean, le revêtement en titane gris appliqué à l'intérieur du four et le travail du cycle de vapeur vous permettent de retirer toute la saleté de la cavité et des accessoires, toujours sans effort ni détergent. Ce cycle de nettoyage est extrêmement efficace, travaillant à basse température en seulement 20 minutes.

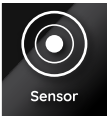
Une qualité de cuisson supérieure.

Les fours Bauknecht garantissent toujours une parfaite cuisson grâce à leurs technologies innovantes. L'air pulsé et le système de contrôle électronique de la température gratifient chaque expérience culinaire des meilleurs résultats.



AIR PULSÉ

La fonction à air pulsé innovante permet de cuire, de rôtir et de faire de la pâtisserie sans préchauffer. Dès la première minute, l'air chaud est réparti dans le four de façon homogène et assure ainsi une préparation simultanée aux trois niveaux différents, sans que les odeurs ne se mélangent. Un résultat toujours parfait !

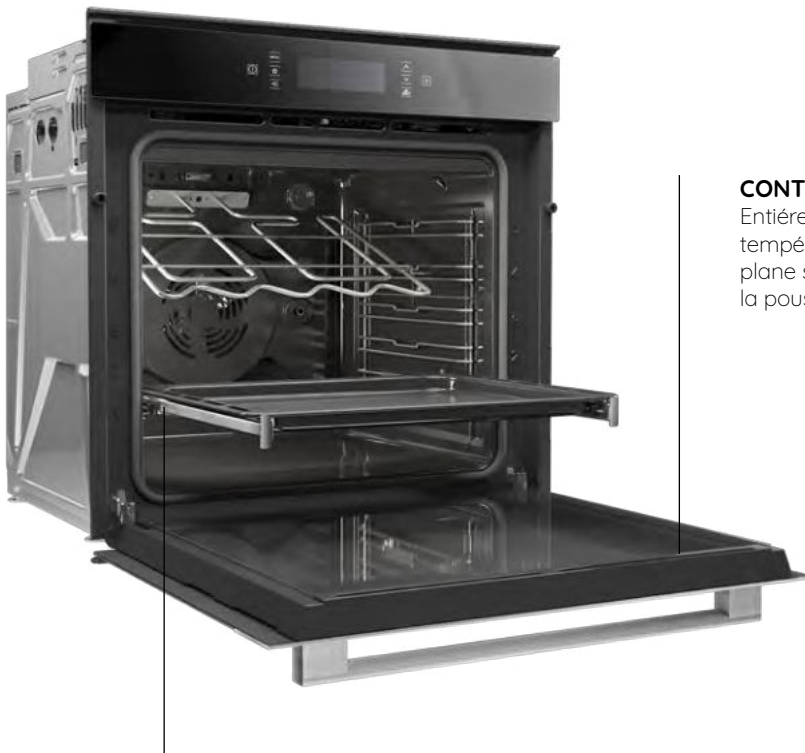


AUTOSENSOR

Grâce aux recettes automatiques pré-programmées, les variations de température lors de la cuisson sont limitées à maximum 2°C.

L'efficacité dans chaque détail.

Les fours de Bauknecht sont conçus pour atteindre le plus haut niveau d'efficacité. L'intérieur du four et les technologies innovantes rendent la cuisine plus simple que jamais.



CONTRE-PORTE EN VERRE

Entièrement en verre tempéré résistant aux hautes températures, la contre-porte est une surface plane sans arêtes ou interstices pour empêcher à la poussière et la graisse résiduelle de s'incruster.



RAILS TÉLESCOPIQUES

Le système de glissières haut de gamme de Bauknecht vous permet de préparer aisément vos plats sur l'ensemble de plusieurs niveaux. Grâce aux rails télescopiques stables, vous pouvez sortir et enlever en toute facilité les plaques et les plats du four. (Disponible sur certains modèles de fours).



SOFT CLOSE

Pratique et élégant : une légère pression et la porte du four se referme lentement, sans bruit et en douceur.



Une cuisson agréable, facile et interactive

L'interaction avec le four présente une grande flexibilité : le four vous offre le choix parmi un maximum de 80 fonctions de cuisson vous permettant d'ajouter votre touche personnelle à chaque recette. Les différents affichages permettent de régler aisément les fonctions du four et vous aident dans la préparation des recettes les plus savoureuses.



ÉCRAN TACTILE TFT 4,5" (11,4 CM) - COLLECTION 11*

Nouvel écran HD, large et en couleurs, avec des photos et des vidéos, des animations fluides et une connexion Wi-Fi intégrée. Les technologies les plus récentes pour une interaction intuitive avec « My Menu ».

CONNECTIVITÉ

MY MENU - JUSQU'À 80 RECETTES PROGRAMMÉES

Notamment des plats mijotés, pâtes, viandes, poissons, légumes, pains, pizzas, cakes et pâtisseries.

7 FONCTIONS TRADITIONNELLES

Préchauffage rapide, four conventionnel, gril, gril turbo, air pulsé, cuisson sur plusieurs niveaux, convection.

7 FONCTIONS SPÉCIALES

Décongélation, maintien au chaud, levage de pâte, programme « convenance », maxi-cooking, air pulsé éco, My Frozen Food.

FAVORIS

SONDE DE TEMPÉRATURE 4 POINTS TECHNOLOGIE ACTIVE MULTIFLOW



ÉCRAN TACTILE TFT 3,5" (8,9 CM) - COLLECTION 9* INOX & BLACK STEEL

Écran 16 couleurs avec photos permettant de naviguer aisément dans « My Menu ».

CONNECTIVITÉ

MY MENU - JUSQU'À 60 RECETTES PROGRAMMÉES

Notamment des plats mijotés, pâtes, viandes, poissons, légumes, pains, pizzas, cakes et pâtisseries.

7 FONCTIONS TRADITIONNELLES

Préchauffage rapide, four conventionnel, gril, gril turbo, air pulsé, cuisson sur plusieurs niveaux, convection.

7 FONCTIONS SPÉCIALES

Décongélation, maintien au chaud, levage de pâte, programme « convenance », maxi-cooking, air pulsé éco, My Frozen Food.

FAVORIS

SONDE DE TEMPÉRATURE 4 POINTS TECHNOLOGIE ACTIVE MULTIFLOW

* Les fonctions peuvent varier selon les modèles.



ÉCRAN LCD AVEC ASSISTANCE TEXTE - COLLECTION 7*

Écran LCD avec menus et icônes disponibles en plusieurs langues, pour sélectionner aisément les recettes. L'écran est également disponible avec « boutons push-push » : un pour le réglage des paramètres, l'autre pour choisir les paramètres de préparation et naviguer dans le menu.

MY MENU - JUSQU'À 40 RECETTES PROGRAMMÉES

Notamment les viandes, poissons, pains, pizzas, cakes et pâtisseries.

5 FONCTIONS TRADITIONNELLES

Four conventionnel, gril, air pulsé, cuisson sur plusieurs niveaux, convection.

7 FONCTIONS SPÉCIALES

Décongélation, maintien au chaud, levage de pâte, maxi-cooking, slow-cooking, air pulsé éco, My Frozen Food.

FAVORIS

TECHNOLOGIE ACTIVE MULTIFLOW



BOUTON DE COMMANDE UNIQUE TWISTCOOK - COLLECTION 5*

Tournez le bouton pour régler les fonctions de votre choix, puis adaptez les réglages sur l'affichage pour qu'ils répondent à vos besoins.

9 FONCTIONS TRADITIONNELLES

Statique, ventilation, gril, turbo gril, décongélation, thermoventilation + réchauffage en douceur, thermoventilation, réchauffage en douceur + air pulsé, réchauffage en douceur.

6 FONCTIONS AUTOMATIQUES

TECHNOLOGIE MULTIFLOW

* Les fonctions peuvent varier selon les modèles.





COLLECTION 9



COLLECTION 7



APPAREILS COMPACTS BAUKNECHT Espace minimum - performances maximales.

Avec les appareils compacts Bauknecht, vous économisez de l'espace dans la cuisine et du temps pour cuisiner. Le four à vapeur, le four à micro-ondes et la machine à café assurent une diversité au quotidien dans la cuisine. Associés au tiroir avec chauffe-plat pratique, ces appareils peuvent aussi être disposés à côté d'appareils encastrables de 60 cm pour un résultat splendide.



SYSTÈME 3D

Le système 3D unique de Bauknecht vous permet de réchauffer tous vos plats de façon parfaitement homogène. Grâce à cette fonction brevetée, l'énergie micro-ondes est répartie tridimensionnellement et uniformément dans l'espace du four. Pour des résultats de cuisson irréprochables.



CRISP

Grâce à l'action du système 3D et du gril, le plateau Crisp dédié à cet usage atteint rapidement la température idéale pour brunir et faire croustiller la surface de vos plats. Parfait pour les rôtis, pizzas, omelettes et gâteaux. Le gril est trois fois plus rapide que les grils traditionnels et consomme moins d'énergie.



Des résultats parfaits sans effort.

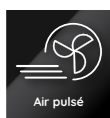
Méthodes de cuisson.

Le four à micro-ondes Bauknecht offre différentes méthodes de cuisson pour réussir avec succès chacune de vos recettes, en assurant toujours l'authenticité des saveurs et des goûts. De plus, vous pouvez choisir entre les différents modes et combinaisons de cuisson.



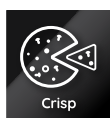
VAPEUR COMBI

Combinez les bienfaits de la cuisson à la vapeur et les fonctions traditionnelles d'un four classique grâce au four combi vapeur de Bauknecht. Vous pourrez préparer en un tour de main des viandes fondantes et du pain croustillant. Vous obtiendrez non seulement des résultats de cuisson parfaits, mais aussi des préparations extrêmement saines.



AIR PULSÉ

La fonction air pulsé de votre four à micro-ondes Bauknecht assure une température particulièrement homogène pendant la préparation. Vous pourrez ainsi préparer en toute facilité des meringues, des cakes, des tartes, des plats au four, de la viande grillée et des plats de volaille parfaits. Le mode combi vous permet de combiner plusieurs fonctions, telles les fonctions air chaud et micro-ondes.



CRISP

Grâce à la fonction unique Crisp, les cuisses de poulet ou même les pizzas congelées sont prêtes et croustillantes en quelques minutes au four à micro-ondes. Sans graisse supplémentaire.

Le plaisir au premier contact.

La technologie novatrice des fours à micro-ondes Bauknecht trouve notamment son expression dans le niveau élevé de possibilités offertes par les différentes solutions d'affichage, toutes conçues pour permettre une interaction intuitive, pratique et dynamique avec l'appareil.



MY MENU – jusqu'à 163 PRÉPARATIONS CUISINÉES :

Casseroles et pâtes au four, pâtes de riz et céréales, viande, poisson et fruits de mer, légumes, tourtes, pain, pizza, cakes et pâtisseries, desserts, œufs, snacks.

FONCTIONS SPÉCIALES :

Maintien au chaud, levage de pâte, décongélation dynamique, réchauffage dynamique, vapeur dynamique, crisp-fry dynamique.

ÉCRAN TACTILE TFT 4,5" – COLLECTION 11

Grand écran HD multicolore avec photos, 6 commandes tactiles, tonalités polyphoniques et connexion Wi-Fi. Il vous permet d'organiser vos recettes de manière pratique et fournit des instructions pas-à-pas.

MODES DE CUISSON :

Micro-ondes, Crisp dynamique, grill, grill + micro-ondes, turbogrill, turbogrill + micro-ondes, air pulsé, air pulsé + micro-ondes.

CONNECTIVITÉ

TECHNOLOGIE ACTIVE MULTIFLOW



INOX & BLACK STEEL

MY MENU – jusqu'à 141 PRÉPARATIONS CUISINÉES :

Casseroles et pâtes au four, pâtes de riz et céréales, viande, poisson et fruits de mer, légumes, tartes salées, pain, pizza, cakes et pâtisseries, desserts, œufs, snacks.

FONCTIONS SPÉCIALES :

Maintien au chaud, levage de pâte, décongélation dynamique, réchauffage dynamique, vapeur dynamique, CrispFry dynamique.

ÉCRAN TACTILE TFT 3,5" – COLLECTION 9

Cet écran TFT à 16 couleurs est doté de tonalités polyphoniques et d'une connexion Wi-Fi. Menu multilingue et 6 commandes tactiles pour une navigation intuitive et agréable.

MODES DE CUISSON :

Micro-ondes, crisp dynamique, grill, grill + micro-ondes, turbogrill, turbogrill + micro-ondes, air pulsé, air pulsé + micro-ondes.

CONNECTIVITÉ

TECHNOLOGIE ACTIVE MULTIFLOW

Des technologies qui font la différence



CRISP DYNAMIQUE

Le plateau Crisp, grâce à la technologie Multiwave et au grill, atteint rapidement la température la plus adaptée pour des aliments dorés, savoureux et croustillant, même sur le dessous. L'idéal pour les rôtis, pizzas, omelettes et gâteaux. Le grill, idéal pour dorer uniformément le dessus des aliments, est trois fois plus rapide qu'un grill traditionnel et consomme moins d'électricité.



CRISPFRY DYNAMIQUE

Pour des aliments croustillants et sains, huilez-les légèrement avant la cuisson. Cette technologie combine la Technologie Multiwave à convection et le puissant grill, pour des repas délicieusement croustillants préparés avec le plateau Crisp. Vous pouvez préparer jusqu'à 14 types d'aliments, qu'ils soient frais ou surgelés. Grâce au CrispFry Dynamique, vous n'avez plus besoin de friteuse et vos snacks seront en outre bien plus sains qu'auparavant.



VAPEUR DYNAMIQUE

Cuisiner zen, à la vapeur. Une fois les aliments déposés dans le compartiment vapeur et le temps de cuisson sélectionné, vous n'avez plus qu'à attendre que ce soit prêt. La sonde intégrée mesure en permanence le taux d'humidité des aliments et, en fonction de cela, adapte la puissance du four compact. Cela vous permet de concocter des repas sains, avec une structure parfaite et des saveurs incomparables.



AIR PULSÉ

Grâce au puissant ventilateur intégré dans la paroi arrière du four à micro-ondes, l'air chaud est réparti uniformément dans l'enceinte. Vous obtenez ainsi les mêmes résultats de cuisson qu'avec un four traditionnel, plus rapidement et en économisant de l'énergie.



LA NOUVELLE MACHINE À CAFÉ BAUKNECHT Pour les vrais amateurs de café.

Vous pouvez maintenant préparer vous-même ce délicieux cappuccino, espresso ou latte macchiato que vous commandez normalement au restaurant ou dans un café. Avec la machine à café complètement automatique de Bauknecht vous pouvez personnaliser votre café jusqu'au moindre détail. Corsé ou léger, court ou long, avec ou sans lait, c'est vous qui décidez. Grâce au large choix de recettes de café, vous pouvez facilement faire votre boisson chaude préférée.

Des fonctions uniques pour des moments savoureux

DOUBLE THERMOBLOCK

La nouvelle machine à café possède un double système permettant d'une part de préparer le café, et d'autre part de produire de la vapeur pour chauffer du lait ou de l'eau, pour du thé ou des infusions. Cela garantit une température idéale à tout moment et permet de préparer simultanément du café, des boissons à base de lait ou de produire de l'eau chaude.

MOULIN À CAFÉ « TUBELESS »

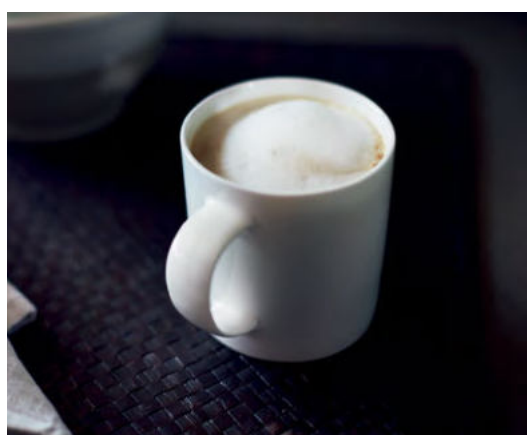
Un espresso de qualité se prépare avec des fèves fraîchement moulues. Le moulin Bauknecht intégré ne comporte pas de tuyaux, ce qui réduit considérablement la quantité de café qui reste dans le circuit à la fin de chaque préparation. Les fèves passent dans le moulin et le café moulu tombe directement dans le filtre de l'infuseur. Les fèves sont moulues dans un moulin en métal réglable sur 13 moutures différentes et, une fois que la quantité requise de café parvient dans l'infuseur, l'eau chaude s'écoule. En préparant la quantité exacte de café moulu pour chaque tasse, ce système permet de préserver de manière optimale les arômes, pour des tasses de première fraîcheur à tout moment.

INFUSEUR GRAND FORMAT

L'infuseur de la machine à café Bauknecht possède un filtre à volume variable. Cela permet de préparer 2 tasses de café en même temps, ou un double espresso à partir d'une seule dose, pour obtenir de savoureux résultats en un rien de temps.

POT À LAIT

Associé au nouveau système cappuccino, le nouveau pot à lait fournit une mousse de lait plus crémeuse et plus dense, idéale pour des cappuccinos parfaits d'une simple pression sur une touche : il suffit de connecter le pot sur la sortie vapeur et de lancer la préparation. Une molette graduée permet de régler facilement la consistance des microbulles de la mousse. Facile à ranger au réfrigérateur, ce pot conserve plus longtemps le lait à la bonne température, même lorsqu'on le sort du frigo. Et s'agissant du nettoyage, il suffit d'activer l'option autonettoyage.



BLOC-VAPEUR SEMI-PRO

Résistance chauffante spécialement conçue pour la production de vapeur. Ce dispositif permet de préparer des recettes style barista telles que du chocolat chaud, du punch, de l'irish coffee et du vin chaud. Aussi flexible qu'une machine à café professionnelle, ce bloc-vapeur produit rapidement de la vapeur à 60°C pour un cappuccino parfait, ou à 100°C pour d'autres types de préparation. En outre, sa hauteur de 14 cm permet également d'utiliser de grandes tasses.

CHAUFFE-TASSES INTÉGRÉ

Pour préchauffer les tasses et les mugs qui vous serviront pour le café, la machine dispose d'une étagère intégrée à côté du système de chauffage et de ventilation. Un espace utile qui réutilise l'air chaud du système et permet de ranger les tasses au chaud sur l'étagère.

PRÉPARATION DE CAFÉ TOTALEMENT AUTOMATISÉE

Avec la nouvelle machine à café automatique de Bauknecht, vous pouvez préparer un délicieux café aux arômes équilibrés et persistants, recouvert d'une riche couche crémeuse de 3 à 4 mm. C'est l'appareil idéal pour préparer de véritables espressos italiens et des cappuccinos bien crémeux, à partir de café prémoulu ou de fèves, en à peine quelques gestes. La qualité des résultats obtenus est le fruit du mariage de différents ingrédients : du café fraîchement moulu (jusqu'à 13 niveaux de mouture), une température d'infusion entre 88°C et 99°C, une pression optimale entre 9 et 15 bars, et un système sans tuyaux qui réduit la quantité de café moulu subsistant dans le circuit de préparation.

SYSTÈME DE CAPPUCCINO PARFAIT

La machine à café Bauknecht est dotée d'un système entièrement automatisé de préparation de cappuccinos veloutés et crémeux, avec le juste dosage de lait et de café, à une température idéale de 60°C. De plus, le pot à lait spécial permet d'adapter la consistance de la mousse de lait en fonction de vos préférences.

Collection 11



Les produits Collection 11

FOUR		BIK11 FH8TS2 PT	 reddot winner 2020
FOUR À VAPEUR		BIK11 FPH8TS2 PT	 reddot winner 2020
		ECSK11 F845	 reddot winner 2020
FOUR COMPACT AVEC FONCTION MICRO-ONDES		EMEK11 F545	 reddot winner 2020
FOUR À MICRO-ONDES		EMPK11 F645	 reddot winner 2020
MACHINE À CAFE		KMT 11F45	
SOUS-VIDE		SVD11F140	 reddot winner 2020
TIROIR CHAUFFANT		WD11F140	 reddot winner 2020

Collection 11



reddot winner 2020

Home
net**BIK11 FPH8TS2 PT**

Four vapeur (Total Steam) multifonction hydrolyse

FONCTIONS DE CUISSON

- Four vapeur multifonction à air brassé avec 104 fonctions de cuisson (21 traditionnelles, 83 programmes automatiques)
- **Cuisson sur 4 niveaux : préparer les plats simultanément sur l'ensemble des quatre niveaux**
- Convection sole et voûte
- Gril, turbo gril, air brassé, air pulsé
- **Cuisson Vapeur (40°C à 100°C)**
- Air pulsé et vapeur combinés (de 130°C à 250°C)
- Eco air pulsé
- Option „Pas de préchauffage“
- Booster (préchauffage rapide)
- Fonction Maxi-Cooking pour une cuisson optimale de gros morceaux de viande
- Fonction pizza/pain
- Ventilation à froid (décongélation)
- Basse température/levage de pâte (35°C)
- Maintien au chaud (60°C)
- Pratique : pour réchauffer des plats tout faits
- Surgelés (6 catégories d'aliments)
- Régénérer (pour réchauffer des plats sous-vide, cuits ou semi-cuits)

CARACTÉRISTIQUES

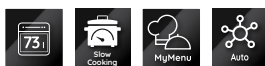
- Un écran tactile TFT 4.5" intuitif
- **SmartClean**, un revêtement spécial à l'intérieur du four pour un nettoyage facile
- **HOME NET : À connecter avec votre smartphone**
- **DiamondClean** : nettoyage par hydrolyse
- Porte SoftClose
- Porte intérieure entièrement vitrée, 3 vitrages
- Set coulissant pour 2 glissières
- Bloquage du bandeau de commande (sécurité enfant)
- Volume cavité 73 litres
- Classe énergétique A+
- Puissance de raccordement : 3650 W

ACCESSOIRES

- **Sonde thermique 4 points** autoportante
- 1 grille
- 1 plaque à pâtisserie émaillée
- 1 lèche-frite émaillée
- 1 plaque vapeur perforée

DIMENSIONS

- Dimensions du produit (HxLxP) : 595 x 595 x 564 mm
- Dimensions de la niche (HxLxP) : 600 x 560 x 550 mm



Noir vitré, inox noir et poignée intégrée

Prix recommandé €1,999.99



reddot winner 2020

Home
net**BIK11 FH8TS2 PT**

Four multifonction à air pulsé avec hydrolyse

FONCTIONS DE CUISSON

- Four multifonction à air brassé avec 104 fonctions de cuisson (21 traditionnelles, 83 programmes automatiques)
- **Cuisson sur 4 niveaux : préparer les plats simultanément sur l'ensemble des quatre niveaux**
- Convection sole et voûte
- Gril, turbo gril, air brassé, air pulsé
- Air pulsé et convection sole (jusqu'à 250°)
- Eco air pulsé
- Option „Pas de préchauffage“
- Booster (préchauffage rapide)
- Fonction Maxi-Cooking pour une cuisson optimale de gros morceaux de viande
- Fonction pizza/pain
- Ventilation à froid (décongélation)
- Basse température/levage de pâte (35°C)
- Maintien au chaud (60°C)
- Pratique : pour réchauffer des plats tout faits
- Surgelés (6 catégories d'aliments)

CARACTÉRISTIQUES

- Un écran tactile TFT 4.5" intuitif
- **SmartClean**, un revêtement spécial à l'intérieur du four pour un nettoyage facile
- **HOME NET : À connecter avec votre smartphone**
- **DiamondClean** : nettoyage par hydrolyse
- Porte SoftClose
- Porte intérieure entièrement vitrée, 3 vitrages
- Set coulissant pour 2 glissières
- Bloquage du bandeau de commande (sécurité enfant)
- Volume cavité 73 litres
- Classe énergétique A+
- Puissance de raccordement : 3650 W

ACCESSOIRES

- **Sonde thermique 4 points** autoportante
- 2 grilles
- 1 plaque à pâtisserie
- 1 lèche-frite émaillés

DIMENSIONS

- Dimensions du produit (HxLxP) : 595 x 595 x 564 mm
- Dimensions de la niche (HxLxP) : 600 x 560 x 550 mm



Noir vitré, inox noir et poignée intégrée

Prix recommandé €1,599.99

Collection 11

**ECSK11 F845**

Four vapeur compact combi (total steam), 45 cm

FONCTIONS DE CUISSON

- Four vapeur compact avec 97 fonctions de cuisson (14 traditionnelles, 83 programmes automatiques)
- Air pulsé
- Eco air pulsé
- Ventilation à froid (décongélation)
- Cuisson vapeur (de 40°C à 100°C)
- Air pulsé et vapeur combinés (de 130°C à 250°C)
- Réchauffer
- Levage de pâte
- Décongeler
- Régénérer (pour rechauffer des plats sous-vide, cuisinés ou semi-cuits)

CARACTÉRISTIQUES

- Un écran tactile TFT 4.5" intuitif
- **HOME NET : À connecter avec votre smartphone**
- Sécurité enfant
- Porte rabattable
- Volume cavité : 29 litres
- Classe énergétique A
- Réservoir d'eau amovible (2 litres)
- Matériau de la cavité du four: Inox
- Puissance de raccordement : 1450 W

ACCESSOIRES

- Sonde thermique
- 1 grille
- Plaques vapeur perforée et non perforée
- 1 éponge

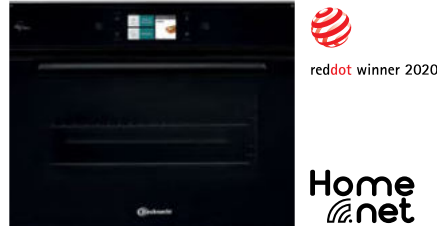
DIMENSIONS

- Dimensions de l'appareil (HxLxP) : 455 x 595 x 537 mm
- Dimensions de la niche (HxLxP) : 450 x 556 x 550 mm



Noir vitré, inox noir et poignée intégrée

Prix recommandé €1,799,99

**EMEK11 F545**

Four compact avec fonction micro-ondes, 45 cm

FONCTIONS DE CUISSON

- Four compact avec 76 fonctions de cuisson (20 traditionnelles, 56 programmes automatiques)
- Micro-ondes 850 W
- Gril 1600 W
- Air pulsé (jusqu'à 250°)
- Décongélation Auto
- Rapid Start
- Favoris

CARACTÉRISTIQUES

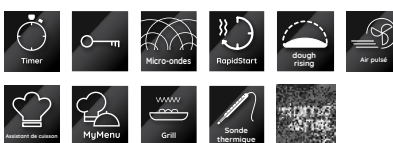
- Un écran tactile TFT 4.5" intuitif
- **HOME NET : À connecter avec votre smartphone**
- Sécurité enfant
- Porte rabattable
- Volume de la cavité : 40 litres

ACCESSOIRES

- Sonde thermique
- 1 grille
- 1 plaque de cuisson émaillée
- 1 plaque de cuisson en verre
- Puissance de raccordement : 2800 W

DIMENSIONS

- Dimensions de l'appareil (HxLxP) : 455 x 595 x 560 mm
- Dimensions de la niche (HxLxP) : 450 x 556 x 550 mm



Noir vitré, inox noir et poignée intégrée

Prix recommandé €1,849,99

**EMPK11 F645**

Four à micro-ondes combi, 45 cm

FONCTIONS DE CUISSON

- Four à micro-ondes combi avec 179 fonctions de cuisson (16 traditionnelles, 163 programmes automatiques)
- Fonction Crisp et CrispFry
- Micro-ondes 900 W
- Gril 1600 W
- Air pulsé (jusqu'à 250°)
- Décongélation Auto
- Fonction vapeur avec cuiseur vapeur
- Rapid Start
- Favoris

CARACTÉRISTIQUES

- Un écran tactile TFT 4.5" intuitif
- **HOME NET : À connecter avec votre smartphone**
- Porte SoftClose
- Sécurité enfant
- Porte rabattable
- Volume de la cavité : 40 litres
- Plateau tournant de 36 cm

ACCESSOIRES

- 1 plateau Crisp avec poignée
- 1 plaque à pâtisserie émaillée
- 1 grille
- Cuiseur vapeur
- Couvre-assiette
- Puissance de raccordement : 2800 W

DIMENSIONS

- Dimensions de l'appareil (HxLxP) : 455 x 595 x 560 mm
- Dimensions de la niche (HxLxP) : 450 x 560 x 550 mm



Noir vitré, inox noir et poignée intégrée

Prix recommandé €1,449,99

Collection 11

**KMT11 F45**

Machine à café automatique, 45 cm

CARACTÉRISTIQUES

- Un écran tactile TFT 4.5" intuitif
- Pour café moulu et en grains
- Préparation de 2 tasses de café simultanément
- Fonction cappuccino automatique (nettoyage facile de l'appareil grâce à la fonction de rinçage automatique)
- Réglage automatique de la densité de la mousse de lait de la fonction cappuccino ou latte machiatto
- Distribution d'eau chaude pour du thé
- Possibilité de préparer de la mousse de lait pour un cappuccino
- Force du café réglable (pré-moulu, extra doux, doux, normal, fort, extra fort)
- Température de café réglable
- Volume de café réglable par tasse
- Capacité du réservoir d'eau (2 litres)
- Arrêt automatique
- Pression de la pompe 15 bar
- Eclairage LED
- Puissance de raccordement : 1350 W

DIMENSIONS

- Dimensions de l'appareil (HxLxP) : 450 x 560 x 470 mm
- Dimensions de la niche (HxLxP) : 450 x 560 x 545 mm

Noir vitré, inox noir

Prix recommandé €2,499.99



reddot winner 2020

**SVD 11 F 140**

Tiroir sous-vide

CARACTÉRISTIQUES

- Ultra Vacuum : un capteur qui mesure le niveau de vide et minimise l'oxydation de la nourriture afin d'augmenter la durée de vie.
- Fonctions spéciales pour la cuisson sous-vide (marinade, maturation et infusion)
- Multifonctionnel : peut aussi utiliser des casseroles spécifiques hors du tiroir sous-vide.
- Système de fermeture en 2 phases : garantit une fermeture correcte et thermique
- 4 ensembles de sacs sous-vide inclus
- Système de commande tactile
- Couvercle en verre
- Système de stabilisation
- Nombre de gradations de fermeture : 3
- Niveaux de cuisson sous-vide : 3
- Capacité : 6,9 litres
- Niveau de cuisson sous-vide maximal : 99,9%
- Barre de fermeture amovible : (longueur : 262 mm)
- Rails télescopiques
- Précision du capteur : 10 mbar
- Facile à ouvrir avec le système d'ouverture „push-push“
- Puissance de raccordement : 230 V

DIMENSIONS

- Dimensions de l'appareil (HxLxP) : 135 x 595 x 550 mm
- Dimensions de la niche (HxLxP) : 141,5 x 560 x 550 mm

Noir vitré, inox noir

Prix recommandé €2,099.99



reddot winner 2020

**WD11 F140**

Tiroir chauffant

CARACTÉRISTIQUES


- Maintien les plats au chaud
- Préchauffe les assiettes et les tasses de café
- Rangement pour assiettes et tasses de café
- Capacité 20 litres
- Contrôle mécanique de la température
- Réglage de la température de 40°C - 80°C
- Ouverture avec système „push-push“
- Puissance de raccordement : 400 W

DIMENSIONS

- Dimensions de l'appareil (HxLxP) : 141,5 x 595 x 541 mm
- Dimensions de la niche (HxLxP) : 134,5 x 560 x 560 mm

Noir vitré, inox noir

Prix recommandé €699.99



LE TIROIR SOUS-VIDE :

















Garde la texture et le goût de vos plats sur une plus longue durée.

La fraîcheur et le goût de vos plats sont préservés jusqu'au moment où vous préparez votre repas grâce à l'emballage sous-vide. Dû au fait que l'humidité est retenue, la texture reste intacte. Profitez des arômes et de la tendresse de vos plats !

Collection 9



Les produits Collection 9

	NOIR POIGNÉE INOX	BLACK STEEL
FOUR	 <p>BIK9 PP8TS2 PT</p> 	 <p>BIK9 PP8TS2 BM</p>
FOUR À VAPEUR	 <p>BIK9 PPH8TS2 PT</p>   <p>ECSK9 P845 PT</p> 	 <p>ECSK9 P845 BM</p>
FOUR COMPACT AVEC FONCTION MICRO-ONDES	 <p>EMEK9 P545 PT</p> 	 <p>EMEK9 P545 BM</p>
FOUR À MICRO-ONDES	 <p>EMPK9 P645 PT</p> 	 <p>EMPK9 P645 BM</p>
TIROIR CHAUFFANT	 <p>WD 180 SW</p>	 <p>WD 180 SW</p>

Collection 9 - BLACK STEEL



Home
net

BIK9 PP8TS2 BM

Four multifonction à air pulsé avec pyrolyse

FONCTIONS DE CUISSON

- Four multifonction à air pulsé avec 82 fonctions de cuisson et nettoyage par pyrolyse (21 traditionnelles, 61 programmes automatiques)
- **Cuisson sur 4 niveaux : préparer les plats simultanément sur l'ensemble des quatre niveaux**
- Convection sole et voûte, gril, turbo gril, air pulsé, eco air pulsé (jusqu'à 250 degrés)
- Booster (préchauffage rapide)
- Fonction Maxi-Cooking pour une cuisson optimale de gros morceaux de viande
- Fonction pizza/pain
- Ventilation à froid (décongélation)
- Basse température/levage de pâte (35°C)
- Maintien au chaud (60°C)
- Pratique : pour réchauffer des plats tout faits

CARACTÉRISTIQUES

- Un écran tactile TFT 3.5 intuitif
- **Pyrolyse : auto-nettoyage**
- **HOME NET : À connecter avec votre smartphone**
- Porte SoftClose
- Porte intérieure entièrement vitrée, 4 vitrages
- Set coulissant pour 2 glissières
- Bloquage du bandeau de commande (sécurité enfant)
- Volume cavité : 73 litres
- Classe énergétique A+
- Puissance de raccordement : 3650 W

ACCESSOIRES

- **Sonde thermique 4 points** autoportante
- 1 grille métallique
- 1 plaque à pâtisserie émaillée
- 1 lèche-frite émaillé

DIMENSIONS

- Dimensions du produit (HxLxP) : 595 x 595 x 564 mm
- Dimensions de la niche (HxLxP) : 600 x 560 x 550 mm



Noir vitré + poignée inox noire

Prix recommandé €1,249.99

Collection 9 - BLACK STEEL



steam:
Home
net

ECSK9 P845 BM

Four vapeur compact combi (Total steam), 45 cm

FONCTIONS DE CUISSON

- Four vapeur compact avec 57 fonctions de cuisson (14 traditionnelles, 43 programmes automatiques)
- Air pulsé
- Eco air pulsé
- Ventilation à froid (décongélation)
- **Cuisson vapeur (de 40°C à 100°C)**
- Air pulsé et vapeur combinés (de 130°C à 250°C)
- Réchauffer
- Levage de pâte
- Décongeler
- Régénérer (pour réchauffer des plats sous-vide, cuisinés ou semi-cuits)

CARACTÉRISTIQUES

- Un écran tactile TFT 3.5" intuitif
- Porte intérieure entièrement vitrée, 3 vitrages
- **HOME NET : À connecter avec votre smartphone**
- Bloquage du bandeau de commande (sécurité enfant)
- Volume cavité : 29 litres
- Classe énergétique A
- Cavité en inox
- Réservoir d'eau amovible 2 litres
- Puissance de raccordement : 1450 W

ACCESSOIRES

- Sonde thermique
- 1 grille
- Plaques vapeur perforée et non perforée
- 1 éponge

DIMENSIONS

- Dimensions du produit (HxLxP) : 455 x 595 x 537 mm
- Dimensions de la niche (HxLxP) : 450 x 560 x 550 mm



Noir vitré + poignée inox noire

Prix recommandé €1,649.99



Home
net

EMEK9 P545 BM

Four compact avec fonction micro-ondes, 45 cm

FONCTIONS DE CUISSON

- Four compact avec 69 fonctions de cuisson (20 traditionnelles, 49 programmes automatiques)
- Micro-ondes 850 W
- Gril 1600 W
- Air pulsé (jusqu'à 250°)
- Convection sole/voûte
- Air brassé
- Décongélation Auto
- Rapid start
- Fonction Favoris

CARACTÉRISTIQUES

- Un écran tactile TFT 3.5" intuitif
- **HOME NET : À connecter avec votre smartphone**
- Bloquage du bandeau de commande (sécurité enfant)
- Porte rabattable en verre sécurisé
- Volume cavité : 40 litres
- Puissance de raccordement : 2800 W

ACCESSOIRES

- Sonde thermique
- 1 plaque à pâtisserie émaillée
- 1 grille
- 1 plaque de cuisson en verre

DIMENSIONS

- Dimensions de l'appareil (HxLxP) : 455 x 595 x 560 mm
- Dimensions de la niche (HxLxP) : 450 x 560 x 550 mm



Noir vitré + poignée inox noire

Prix recommandé €1,649.99



Home
net

EMPK9 P645 BM

Four à micro-ondes combi, 45 cm

FONCTIONS DE CUISSON

- Four à micro-ondes combi avec 160 fonctions de cuisson (16 traditionnelles, 144 programmes automatiques)
- **Fonction Crisp et CrispFry**
- Micro-ondes 900 W
- Gril 1600 W
- Air pulsé (jusqu'à 250°)
- Fonction vapeur avec un cuiseur vapeur
- Rapid Defrost, décongèle rapidement
- Rapid start, chauffe rapidement
- Fonction Favoris
- Turbo gril

CARACTÉRISTIQUES

- Un écran tactile TFT 3.5" intuitif
- Porte SoftClose
- Display Touch Control
- **HOME NET : À connecter avec votre smartphone**
- Bloquage du bandeau de commande (sécurité enfant)
- Porte rabattable en verre sécurisé
- Volume cavité : 40 litres
- Plateau tournant de 40 cm
- Cavité en inox
- Puissance de raccordement : 2800 W

ACCESSOIRES

- 1 plateau Crisp avec poignée
- 1 plaque à pâtisserie émaillée
- 1 grille pour le gril
- Cuiseur vapeur
- Couvre-assiette

DIMENSIONS

- Dimensions de l'appareil (HxLxP) : 455 x 595 x 560 mm
- Dimensions de la niche (HxLxP) : 450 x 556 x 550 mm



Noir vitré + poignée inox noire

Prix recommandé €1,249.99

Collection 9



steam

Home
net

BIK9 PPH8TS2 PT

Four vapeur (Total Steam) multifonction hydrolyse

FONCTIONS DE CUISSON

- Four multifonction à air brassé avec 89 fonctions de cuisson (25 traditionnelles, 64 programmes automatiques)
- **Cuisson sur 4 niveaux : préparer les plats simultanément sur l'ensemble des quatre niveaux**
- Convection sole et voûte
- Gril, turbo gril, cuisson vapeur (40°C à 100°C), Air pulsé et vapeur combinés (130°C à 250°C), air brassé, eco air pulsé, booster (préchauffage rapide)
- Fonction Maxi-Cooking pour une cuisson optimale de gros morceaux de viande
- Fonction pizza/pain
- Ventilation à froid (décongélation)
- Basse température/levage de pâte (35°C)
- Maintien au chaud (60°C)
- Pratique : pour réchauffer des plats tout faits
- Régénérer (pour réchauffer des plats sous-vide, cuisinés ou semi-cuits)

CARACTÉRISTIQUES

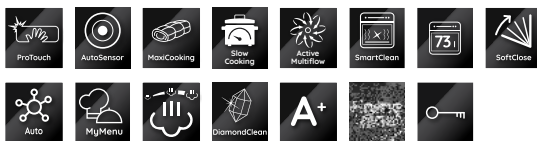
- Un écran tactile TFT 3.5" intuitif
- **SmartClean**, un revêtement spécial à l'intérieur du four pour un nettoyage facile
- **DiamondClean** : nettoyage par hydrolyse
- **HOME NET : À connecter avec votre smartphone**
- Porte SoftClose
- Porte intérieure entièrement vitrée, 3 vitrages
- Set coulissant pour 2 glissières
- Bloquage du bandeau de commande (sécurité enfant)
- Volume cavité 73 litres
- Classe énergétique A+
- Pro Touch, traitement anti-traces de doigts
- Puissance de raccordement : 3650 W

ACCESSOIRES

- 1 grille métallique
- 1 plaque à pâtisserie émaillée
- 1 lèche-frite émaillée
- 1 plaque vapeur perforée

DIMENSIONS

- Dimensions du produit (HxLxP) : 595 x 595 x 564 mm
- Dimensions de la niche (HxLxP) : 600 x 560 x 550 mm



Noir + Inox Pro Touch

Prix recommandé €1,599,99



Home
net

BIK9 PP8TS2 PT

Four multifonction à air pulsé avec pyrolyse

FONCTIONS DE CUISSON

- Four multifonction à air pulsé avec 82 fonctions de cuisson et nettoyage par pyrolyse (21 traditionnelles, 61 programmes automatiques)
- **Cuisson sur 4 niveaux : préparer les plats simultanément sur l'ensemble des quatre niveaux**
- Convection sole et voûte
- Gril
- Turbo gril
- Air brassé
- Eco air pulsé (jusqu'à 250°)
- Booster (préchauffage rapide)
- Fonction Maxi-Cooking pour une cuisson optimale de gros morceaux de viande
- Fonction pizza/pain
- Ventilation à froid (décongélation)
- Basse température/levage de pâte (35°C)
- Maintien au chaud (60°C)
- Pratique : pour réchauffer des plats tout faits
- Décongeler

CARACTÉRISTIQUES

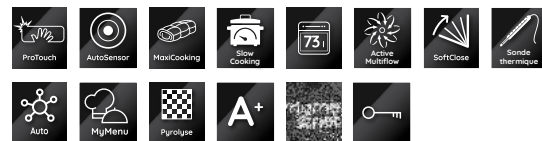
- Un écran tactile TFT 3.5" intuitif
- **Pyrolyse : auto-nettoyage**
- **HOME NET : À connecter avec votre smartphone**
- Porte SoftClose
- Porte intérieure entièrement vitrée, 4 vitrages
- Set coulissant pour 2 glissières
- Bloquage du bandeau de commande (sécurité enfant)
- Volume cavité 73 litres
- Classe énergétique A+
- Pro Touch, traitement anti-traces de doigts
- Puissance de raccordement : 3650 W

ACCESSOIRES

- **Sonde thermique 4 points** autoportante
- 1 grille métallique
- 1 plaques à pâtisserie émaillées
- 1 lèche-frite émaillé

DIMENSIONS

- Dimensions du produit (HxLxP) : 595 x 595 x 564 mm
- Dimensions de la niche (HxLxP) : 600 x 560 x 550 mm



Noir + Inox Pro Touch

Prix recommandé €1,199,99

Collection 9

**ECSK9 P845 PT**

Four compact vapeur combi (Total steam), 45 cm

FONCTIONS DE CUISSON

- Four vapeur compact avec 57 fonctions de cuisson (14 traditionnelles, 43 programmes automatiques)
- Air pulsé
- Eco air pulsé
- Ventilation à froid (décongélation)
- **Cuisson vapeur (de 40°C à 100°C)**
- Air pulsé et vapeur combinés (de 130°C à 250°C)
- Réchauffer
- Levage de pâte
- Décongeler
- Régénérer (pour réchauffer des plats sous-vide, cuisinés ou semi-cuits)

CARACTÉRISTIQUES

- Un écran tactile TFT 3.5" intuitif
- **HOME NET : À connecter avec votre smartphone**
- Bloquage du bandeau de commande (sécurité enfant)
- Volume cavité : 29 litres
- Classe énergétique A
- Pro Touch, traitement anti-traces de doigts
- Réservoir d'eau amovible 2 litres
- Puissance de raccordement : 1450 W

ACCESSOIRES

- Sonde thermique
- 1 grille
- Plaques vapeur perforée et non perforée
- 1 éponge

DIMENSIONS

- Dimensions du produit (HxLxP) : 455 x 595 x 537 mm
- Dimensions de la niche (HxLxP) : 450 x 560 x 550 mm



Noir + Inox Pro Touch

Prix recommandé €1,599.99

**EMEK9 P545 PT**

Four compact avec fonction micro-ondes, 45 cm

FONCTIONS DE CUISSON

- Four compact avec 69 fonctions de cuisson (20 traditionnelles, 49 programmes automatiques)
- Micro-ondes 850 W
- Gril 1600 W
- Air pulsé (jusqu'à 250°)
- Convection sole/voûte
- Air brassé
- Décongélation Auto
- Rapid Start
- Favoris

CARACTÉRISTIQUES

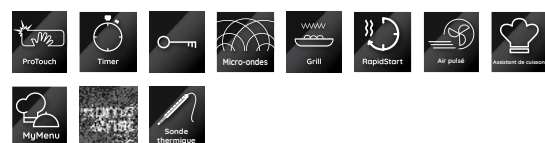
- Un écran tactile TFT 3.5" intuitif
- **HOME NET : À connecter avec votre smartphone**
- Bloquage du bandeau de commande (sécurité enfant)
- Porte rabattable en verre sécurisé
- Volume cavité : 40 litres
- Pro Touch, traitement anti-traces de doigts
- Puissance de raccordement : 2800 W

ACCESSOIRES

- Sonde thermique
- 1 plaque à pâtisserie émaillée
- 1 plaque de cuisson en verre
- 1 grille

DIMENSIONS

- Dimensions de l'appareil (HxLxP) : 455 x 595 x 560 mm
- Dimensions de la niche (HxLxP) : 450 x 560 x 550 mm



Noir + Inox Pro Touch

Prix recommandé €1,599.99

Collection 9



Home
net



EMPK9 P645 PT

Four à micro-ondes combi, 45 cm

FONCTIONS DE CUISSON

- Four à micro-ondes combi avec 160 fonctions de cuisson (16 traditionnelles, 144 programmes automatiques)
- **Fonction Crisp et CrispFry**
- Micro-ondes 900 W
- Gril 1600 W
- Air pulsé (jusqu'à 250°)
- Fonction vapeur avec cuisson vapeur
- Rapid Defrost, décongèle rapidement
- Rapid Start, chauffe rapidement
- Favoris
- Turbo Grill

CARACTÉRISTIQUES

- Un écran tactile TFT 3.5"
- Porte SoftClose
- Display Touch Control
- **HOME NET : À connecter avec votre smartphone**
- Bloquage du bandeau de commande (sécurité enfant)
- Porte rabattable en verre sécurisé
- Volume cavité : 40 litres
- Plateau tournant de 40 cm
- Pro Touch, traitement anti-traces de doigts
- Cavité en Inox
- Puissance de raccordement : 2800 W

ACCESSOIRES

- 1 plateau Crisp avec poignée
- 1 plaque à pâtisserie émaillée
- 1 grille
- 1 plat pour cuisson à vapeur
- 1 couvre-assiette

DIMENSIONS

- Dimensions de l'appareil (HxLxP) : 455 x 595 x 560 mm
- Dimensions de la niche (HxLxP) : 450 x 560 x 550 mm



Noir + Inox Pro Touch

Prix recommandé €1,199.99



WD 180 SW

Tiroir chauffant

CARACTÉRISTIQUES

- Maintien des plats au chaud
- Préchauffe les assiettes et les tasses de café
- Rangement pour assiettes et tasses de café
- Capacité 20 litres
- Contrôle mécanique de la température
- Réglage de la température de 40°C - 80°C
- Ouverture avec système „push-push“
- Puissance de raccordement : 400 W

DIMENSIONS

- Dimensions de l'appareil (HxLxP) : 141,5 x 595 x 550 mm
- Dimensions de la niche (HxLxP) : 134,5 x 560 x 560 mm








Noir

Prix recommandé €679.99

Collection 7



Les produits Collection 7

	NOIR VITRÉ POIGNÉE INOX	
FOUR	 BIK7 CPC8TS PT	 BIK7 CH8TS PT
FOUR À VAPEUR	 BIK7 CSH8TS PT	 ECSK7 CT845 PT
FOUR COMPACT AVEC FONCTION MICRO-ONDES	 EMEK7 CT545 PT	
FOUR À MICRO-ONDES	 EMPK7 CT645 PT	
TIROIR CHAUFFANT	 WD 180 SW	

Collection 7



NEW

steam

Disponible à partir d'avril 2023

BIK7 CSH8TS PT

Four vapeur (Active steam) multifonction hydrolyse

FONCTIONS DE CUISSON

- Four vapeur multifonction à air brassé avec 56 fonctions de cuisson (24 traditionnelles, 32 programmes automatiques)
- **Cuisson sur 4 niveaux: préparer les plats simultanément sur l'ensemble des quatre niveaux**
- Active Steam (25-50-75%): la combinaison de la vapeur et de la chaleur pulsée pour des aliments dorés et croustillants à l'extérieur, moelleux et juteux à l'intérieur
- Convection sole et voûte, Gril, Turbo Gril, Chaleur pulsé et vapeur (de 130°C à 250°C), Air brassé, Eco air pulsé, Air pulsé, booster (préchauffage rapide)
- Fonction Maxi-cooking pour une cuisson optimale de gros morceaux de viande
- Fonction pizza/pain
- Ventilation à froid (décongélation)
- Basse température/levage de pâte (35°C)
- Maintien au chaud (60°C)
- Surgelés
- Cuisson lente (cuit les aliments lentement pour les garder tendres et succulent)

CARACTÉRISTIQUES

- Un écran tactile
- **Smartclean**, un revêtement spécial à l'intérieur du four pour un nettoyage facile
- **Diamondclean**: nettoyage par hydrolyse
- Porte SoftClose
- Porte intérieure entièrement vitrée, 3 vitrages
- Bloquage du bandeau de commande (sécurité enfant)
- Volume cavité 73 litres
- Classe énergétique A+
- Pro Touch, traitement anti-traces de doigts
- Puissance de raccordement: 3650 W

ACCESSOIRES

- 1 grille métallique
- 1 plaque à pâtisserie émaillée
- 1 lèche-frite émaillé

DIMENSIONS

- Dimensions du produit (HxLxP): 595 x 595 x 564 mm
- Dimensions de la niche (HxLxP): 600 x 560 x 550 mm



Noir + Inox Pro Touch

Prix recommandé €1,399.99



NEW

Home net

Disponible à partir de mai 2023

BIK7 CPC8TS PT

Four multifonction à air pulsé avec fonction pyrolyse

FONCTIONS DE CUISSON

- Four multifonction à air brassé avec 53 fonctions de cuisson (21 traditionnelles, 32 programmes automatiques)
- **Cuisson sur 4 niveaux: préparer les plats simultanément sur l'ensemble des quatre niveaux**
- Convection sole et voûte, Gril, Turbo Gril, Air brassé, Eco air pulsé, Air pulsé, booster (préchauffage rapide)
- Fonction Maxi-cooking pour une cuisson optimale de gros morceaux de viande
- Fonction pizza/pain
- Ventilation à froid (décongélation)
- Basse température/levage de pâte (35°C)
- Maintien au chaud (60°C)
- Surgelés
- Cuisson lente (cuit les aliments lentement pour les garder tendres et succulent)

CARACTÉRISTIQUES

- Un écran tactile
- **Pyrolyse: auto-nettoyage**
- **HOME NET: à connecter avec votre smartphone**
- Porte SoftClose
- Porte intérieure entièrement vitrée, 4 vitrages
- Set coulissant pour 3 glissières
- Bloquage du bandeau de commande (sécurité enfant)
- Volume cavité 73 litres
- Classe énergétique A+
- Pro Touch, traitement anti-traces de doigts
- Puissance de raccordement: 3650 W

ACCESSOIRES

- 1 grille métallique
- 1 plaque à pâtisserie émaillée
- 1 lèche-frite émaillé

DIMENSIONS

- Dimensions du produit (HxLxP): 595 x 595 x 564 mm
- Dimensions de la niche (HxLxP): 600 x 560 x 550 mm



Noir + Inox Pro Touch

Prix recommandé €949.99



BIK7 CH8TS PT

Four multifonction à air pulsé avec hydrolyse

FONCTIONS DE CUISSON

- Four multifonction avec 54 fonctions de cuisson (15 traditionnelles, 39 programmes automatiques)
- **Cuisson sur 4 niveaux : préparer les plats simultanément sur l'ensemble des quatre niveaux**
- Convection sole et voûte
- Gril rabattable
- Gril
- Turbo Gril
- Air brassé
- Air pulsé (jusqu'à 250°)
- Eco air pulsé
- Booster (préchauffage rapide)
- Fonction Maxi-Cooking pour une cuisson optimale de gros morceaux de viande
- Fonction pizza/pain
- Ventilation à froid (décongélation)
- Bosse température/levage de pâte (35°C)
- Maintien au chaud (60°C)
- Pratique : pour réchauffer des plats tout faits
- Surgelés (6 catégories d'aliments)

CARACTÉRISTIQUES

- Écran LCD
- **SmartClean**, un revêtement spécial à l'intérieur du four pour un nettoyage facile
- **DiamondClean** : nettoyage par **hydrolyse**
- Porte SoftClose
- Porte intérieure entièrement vitrée, 3 vitrages
- Bloquage du bandeau de commande (sécurité enfant)
- Volume cavité 73 litres
- Classe énergétique A+
- Pro Touch, traitement anti-traces de doigts
- Puissance de raccordement : 3650 W

ACCESSOIRES

- 1 grille métallique
- 1 plaque à pâtisserie émaillée
- 1 lèche-frite émaillé

DIMENSIONS

- Dimensions du produit (HxLxP) : 595 x 595 x 564 mm
- Dimensions de la niche (HxLxP) : 600 x 560 x 550 mm



Noir + Inox Pro Touch

Prix recommandé €849,99



steam: 

ECSK7 CT845 PT

Four vapeur compact combi, 45 cm

FONCTIONS DE CUISSON

- Four vapeur compact avec 57 fonctions de cuisson (14 traditionnelles, 43 programmes automatiques)
- Air pulsé (jusqu'à 250°)
- **Cuisson Vapeur (de 30°C à 100°C)**
- Décongélation Auto
- Favoris

CARACTÉRISTIQUES

- Minuterie électronique
- Écran LCD
- Sécurité enfant
- Porte rabattable
- Volume cavité : 29 litres
- Pro Touch, traitement anti-traces de doigts
- Cavité en Inox
- Puissance de raccordement : 1450 W

ACCESSOIRES

- 1 grille
- Plaques vapeur perforée et non perforée
- 1 éponge

DIMENSIONS

- Dimensions de l'appareil (HxLxP) : 455 x 595 x 537 mm
- Dimensions de la niche (HxLxP) : 450 x 556 x 550 mm



EMEK7 CT545 PT

Four compact avec fonction micro-ondes, 45 cm

FONCTIONS DE CUISSON

- Four compact avec 50 fonctions de cuisson (17 traditionnelles, 33 programmes automatiques)
- Micro-ondes 850 W
- Gril 1600 W
- Air pulsé (jusqu'à 250°)
- Convection sole et voûte
- Décongélation Auto
- Favoris

CARACTÉRISTIQUES

- Minuterie électronique
- Écran LCD
- Sécurité enfant
- Porte rabattable
- Volume cavité : 40 litres
- Pro Touch, traitement anti-traces de doigts
- Puissance de raccordement : 2800 W

ACCESSOIRES

- Plaque à pâtisserie émaillée
- 1 grille
- 1 plaque de cuisson en verre

DIMENSIONS

- Dimensions de l'appareil (HxLxP) : 455 x 595 x 560 mm
- Dimensions de la niche (HxLxP) : 450 x 556 x 550 mm



Noir + Inox Pro Touch

Prix recommandé €1,499.99



Noir + Inox Pro Touch

Prix recommandé €1,399.99



EMPK7 CT645 PT

Four à micro-ondes combi, 45 cm

FONCTIONS DE CUISSON

- Four à micro-ondes combi avec 112 fonctions de cuisson (16 traditionnelles; 96 programmes automatiques)
- **Fonction Crisp, CrispFry**
- Micro-ondes 900 W
- Gril 1600 W
- Air pulsé (jusqu'à 250°)
- Décongélation Auto
- Favoris

CARACTÉRISTIQUES

- Minuterie électronique
- Écran LCD
- Porte SoftClose
- Sécurité enfant
- Porte rabattable
- Volume cavité : 40 litres
- Plateau tournant de 40 cm
- Pro Touch, traitement anti-traces de doigts
- Cavité en Inox
- Puissance de raccordement : 2800 W

ACCESSOIRES

- 1 plateau Crisp avec poignée
- 1 plaque à pâtisserie émaillée
- 1 grille
- Cuiseur vapeur
- Couvre-assiette

DIMENSIONS

- Dimensions de l'appareil (HxLxP) : 455 x 595 x 560 mm
- Dimensions de la niche (HxLxP) : 450 x 560 x 550 mm



Noir+ Inox Pro Touch

Prix recommandé €1,149,99



WD 180 SW

Tiroir chauffant

CARACTÉRISTIQUES

- Maintien des plats au chaud
- Préchauffe les assiettes et les tasses de café
- Rangement pour assiettes et tasses de café
- Capacité 20 litres
- Contrôle mécanique de la température
- Réglage de la température de 40°C - 80°C
- Ouverture avec système „push-push“
- Puissance de raccordement : 400 W

DIMENSIONS

- Dimensions de l'appareil (HxLxP) : 141,5 x 595 x 550 mm
- Dimensions de la niche (HxLxP) : 134,5 x 560 x 560 mm


Noir

Prix recommandé €679,99

Collection 5



Les produits Collection 5

	MIRROR BLACK	
FOUR		BIK5 DP8FS2 ES
		BIK5 DH8FS2 ES
FOUR À MICRO-ONDES		EMPK5 5645 ES
		EMNK5 2238 ES
TIROIR CHAUFFANT		WD 180 SW

Collection 5

**BIK5 DP8FS2 ES**

Four multifonction à air pulsé avec pyrolyse

FONCTIONS DE CUISSON

- Four multifonction à air pulsé avec 15 fonctions de cuisson et nettoyage par pyrolyse (9 traditionnelles, 6 programmes automatiques)
- TwistCook horloge électronique
- Cuisson sur plusieurs niveaux - préparer les plats simultanément sur l'ensemble des 3 niveaux
- Air pulsé optimisé - répartition uniforme de l'air chaud dès le départ
- Fonction Maxi Cooking pour une cuisson optimale de gros morceaux de viande
- Fonction pizza
- Préchauffage rapide

CARACTÉRISTIQUES

- ProTouch - traitement anti-traces de doigts
- **Pyrolyse auto-nettoyage**
- Volume cavité 71 litres
- Revêtement intérieur en émail facile à nettoyer
- Porte SoftClose - ferme lentement, doucement et silencieusement
- Cavité XXL - plus de place pour d'autres supers plats
- Porte intérieure entièrement vitrée, 4 vitrages
- Set coulissant pour 2 glissières
- Température jusqu'à 250°C
- Sécurité enfant
- 1 lampe halogène à l'intérieur
- Parois latérales lisses
- Classe énergétique A+
- Puissance de raccordement : 3650 W

ACCESSOIRES

- 1 grille
- 1 plaque à pâtisserie émaillée
- 1 lèche-frite

DIMENSIONS

- Dimensions du produit (HxLxP): 595x595x543 mm
- Dimensions de la niche (HxLxP): 600x560x550 mm



Mirror black

Prix recommandé €829.99

**BIK5 DH8FS2 ES**

Four multifonction à air pulsé avec hydrolyse

FONCTIONS DE CUISSON

- Four multifonction à air pulsé avec 15 fonctions de cuisson et nettoyage par hydrolyse (9 traditionnelles, 6 programmes automatiques)
- TwistCook horloge électronique
- Cuisson sur plusieurs niveaux - préparer les plats simultanément sur l'ensemble des 3 niveaux
- Air pulsé optimisé - répartition uniforme de l'air chaud dès le départ
- Fonction Maxi Cooking pour une cuisson optimale de gros morceaux de viande
- Fonction pizza
- Préchauffage rapide
- Slow Cooking - cuisson à basse température

CARACTÉRISTIQUES

- Écran LCD
- ProTouch - traitement anti-traces de doigts
- **DiamondClean** - nettoyage par hydrolyse
- Volume cavité 71 litres
- Revêtement intérieur en émail facile à nettoyer
- Porte SoftClose - ferme lentement, doucement et silencieusement
- Cavité XXL - plus de place pour d'autres supers plats
- Porte intérieure entièrement vitrée, 3 vitrages
- Set coulissant pour 2 glissières
- Température jusqu'à 250°C
- Sécurité enfant
- 1 lampe halogène à l'intérieur
- Grille pliable facile à nettoyer
- Parois latérales lisses
- Classe énergétique A+
- Puissance de raccordement : 3650 W

ACCESSOIRES

- 1 grille
- 1 plaque à pâtisserie émaillée
- 1 lèche-frite

DIMENSIONS

- Dimensions du produit (HxLxP): 595x595x543 mm
- Dimensions de la niche (HxLxP): 600x560x550 mm



Mirror black

Prix recommandé €779.99

Collection 5

**EMPK5 5645 ES**

Four à micro-ondes combi, 45 cm

FONCTIONS DE CUISSON

- **Fonction Crisp**
- Micro-ondes 900 W
- Gril 1600 watt
- Air pulsé 1200 W
- Fonction décongélation
- Rapid Start, chauffe rapidement
- Fonction préchauffage

CARACTÉRISTIQUES

- Système 3D
- ProTouch - traitement anti-traces de doigts
- 7 niveaux de puissance
- Volume cavité 40 litres
- Affichage LED de l'heure (24 heures)
- Sécurité enfant
- Puissance de raccordement : 2800 W

ACCESSOIRES

- 1 plateau Crisp avec poignée
- 1 plaque à pâtisserie émaillée
- 1 grille

DIMENSIONS

- Dimensions de la niche (HxLxP): 450 x 560 x 550 mm
- Dimensions de l'appareil (HxLxP): 455 x 595 x 535 mm

**EMNK5 2238 ES**

Four à micro-ondes, 38 cm

FONCTIONS DE CUISSON

- Micro-ondes 750 W
- Fonction vapeur
- Décongélation rapide
- Rapid Start, chauffe rapidement
- Maintien au chaud

CARACTÉRISTIQUES

- Charnières à gauche
- Système 3D
- 4 niveaux de puissance
- Volume cavité 22 litres
- Affichage LED de l'heure (24 heures)
- Sécurité enfant
- Puissance de raccordement : 1300 W

ACCESSOIRES

- 1 cuiseur vapeur

DIMENSIONS

- Dimensions de la niche (HxLxP): 362 x 560 x 300 mm
- Dimensions de l'appareil (HxLxP): 382 x 595 x 299 mm



Mirror black

Prix recommandé €929.99



Mirror black

Prix recommandé €679.99



Accessoires

COUVRE-ASSIETTE PLL003

- Pour réchauffer encore plus rapidement vos plats, sans projections. Il permet également de réchauffer 2 assiettes sur 2 niveaux. A utiliser en fonction micro-ondes uniquement.
- Ø 27 cm x H 5,5 cm



NETTOYANT FOUR À MICRO-ONDES MWO111

- Supprime les dépôts de graisses et désodorise le four à micro-ondes. Formule assainissante : aide à lutter contre les bactéries.
- Laisse une agréable odeur citronnée
- Spray 500 ml



DÉGRAISSANT POUR FOUR ODS413/2

- Elimine les graisses incrustées à chaud comme à froid. Contient de la soude caustique. Idéal pour les plaques de cuisson, grilles de barbecue, rôtissoires, intérieurs de hottes, inserts.
- Laisse une agréable odeur citronnée
- Spray 500 ml
- Nouvelle formule améliorée



LE PLATEAU CRISP

Le plateau Crisp pour un résultat doré à souhait, homogène et croustillant. Le plateau Crisp possède un revêtement anti-adhésif et est lavable au lave-vaisselle. Le plateau Crisp s'utilise avec les fours à micro-ondes Crisp de Bauknecht.

MOULE FAMILIAL CRISP AVM280

- Indispensable pour cuisiner vos tartes sucrées ou salées mais aussi vos gâteaux, clafoutis ou crumbles.
- Ø 26-28 cm x H 4,5 cm



MOULE À CAKE CRISP AVM190

- Idéal pour les pâtisseries!
- Ø 19-21 cm x H 5,5 cm



PLAT CLASSIQUE CRISP AVM250

- Ø 25-27 cm x H 2,5 cm


AVM290

- Ø 29-31 cm x H 2,5 cm

AVM305

- Ø 30,5-32 cm x H 2,5 cm



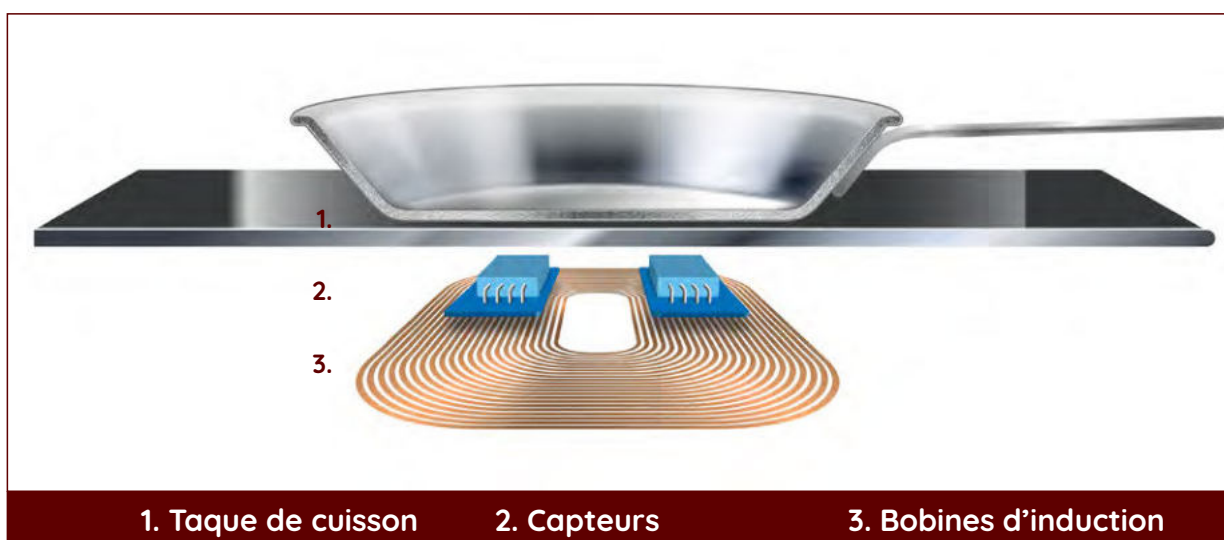


TAQUES DE CUISSON À INDUCTION ACTIVECOOK. Votre partenaire culinaire au quotidien.

Avec les nouvelles taques de cuisson à induction ActiveCook, vous déployez pleinement vos talents culinaires. Le panneau de commande interactif vous guide pas à pas tout au long de la préparation dans le programme de cuisson sélectionné. Le système de capteurs innovant surveille en permanence la température sur le récipient de cuisson et à l'intérieur de celui-ci. De plus, la taque de cuisson offre une flexibilité maximale. Elle peut être utilisée comme une surface de cuisson dans son ensemble, sur laquelle des poêles et des casseroles de toutes tailles peuvent être posées et déplacées au gré de vos envies, ou être divisée en 8 zones de cuisson au maximum avec des températures différentes.

La nouvelle technologie de capteurs.

Les bobines d'induction de la taque de cuisson sont dotées de deux capteurs intégrés qui mesurent en permanence la température sur les récipients de cuisson et à l'intérieur de ceux-ci. Grâce à l'échange d'informations continu entre les capteurs, la température saisie est transmise et les niveaux de puissance sont adaptés automatiquement conformément au mode de cuisson sélectionné.



63 MODES DE CUISSON DIRIGÉS PAR CAPTEURS

L'assistant de cuisson offre la possibilité de combiner chaque aliment avec le type de préparation souhaité et vous guide ensuite pas à pas tout au long de la préparation. Vous pouvez choisir parmi 63 combinaisons différentes, y compris les programmes à capteurs Active Frying et Active Grilling. La température adéquate est toujours garantie grâce au système de capteurs innovant.



5 FONCTIONS AUTOMATIQUES

Un vaste choix de fonctions de cuisson préprogrammées vous aide à préparer vos repas. Que vous souhaitiez maintenir au chaud, cuire, faire fondre, mijoter ou faire du café, pour les amateurs d'expresso, l'apport en chaleur est toujours automatiquement dosé.

Développez vos talents culinaires grâce à une toute nouvelle flexibilité.

Avec les nouvelles taques de cuisson à induction, même la préparation d'un menu complet est facile à réussir : l'ensemble de la surface de cuisson peut être divisée de manière flexible en un maximum de 8 zones de cuisson et permet la cuisson simultanée avec les casseroles et les poêles les plus variées.



FLEXIBILITÉ TOTALE

Grâce aux 8 bobines d'induction distinctes, vous pouvez soit utiliser la taque de cuisson comme une grande zone de cuisson unique avec un niveau de température uniforme soit tirer profit des 8 zones de cuisson distinctes avec des niveaux de température différents. La taque de cuisson Premium de 90 cm vous permet en outre d'utiliser deux zones de cuisson supplémentaires.



FLEXISPACE

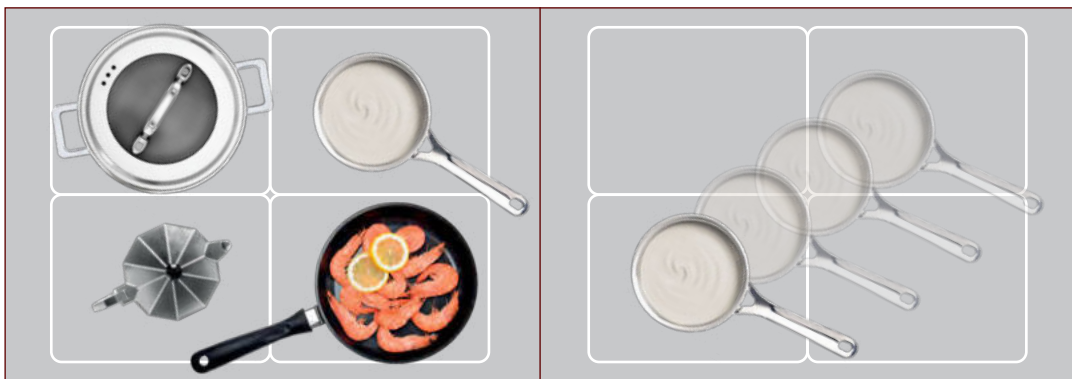
Les nouvelles taques de cuisson FlexiSpace sont équipées de 4 bobines d'induction ovales. La Flexizone améliorée vous séduira par sa reconnaissance plus précise des récipients de cuisson et une répartition de la chaleur optimale. Chaque zone de cuisson peut être contrôlée du bout des doigts avec un slider dédié.





ACTIVEHEAT

ActiveHeat transforme votre maison en cuisine professionnelle. La surface de cuisson peut être répartie en 4 zones de température différentes, de sorte que vous puissiez régler la température par un simple déplacement des casseroles entre les zones de cuisson, sans devoir changer le réglage sur l'écran.



Utilisez plusieurs casseroles et poêles à la fois dans différentes zones de température

Utilisation intuitive avec un design unique.

Grâce à l'écran et à l'utilisation simple et intuitive, le réglage de cette taque de cuisson à induction dotée de technologies de pointe est un véritable jeu d'enfant. De plus, vous serez séduit par le design fonctionnel et rectiligne que le style Bauknecht confère à votre cuisine.



ASSISTED DISPLAY

L'affichage de texte intuitif vous guide pas à pas tout au long de la préparation et est doté d'un slider central pour le réglage de la température.



EASY DISPLAY

Les 4 sliders, qui s'utilisent indépendamment les uns des autres, peuvent contrôler et régler toutes les zones de cuisson en toute simplicité du bout des doigts. Vous atteindrez ainsi très facilement d'excellents résultats culinaires.



L'INNOVATION DANS UN DESIGN IRREMPLAÇABLE

Les nouvelles taques de cuisson à induction ActiveCook s'intègrent harmonieusement dans toutes les cuisines grâce à leur design rectiligne. Une combinaison parfaite de matériaux de grande qualité, de souci du détail et de technologie innovante.



NOUVEAU DESIGN EXCLUSIF

Les taques de cuisson à induction de Bauknecht possèdent un style authentique et distinctif qui s'harmonise à merveille dans chaque cuisine. Matériaux de qualité, souci du détail et look high-tech du panneau de commande se combinent à la perfection pour s'inscrire dans la lignée du design d'excellence de Bauknecht.



Installation aisée.

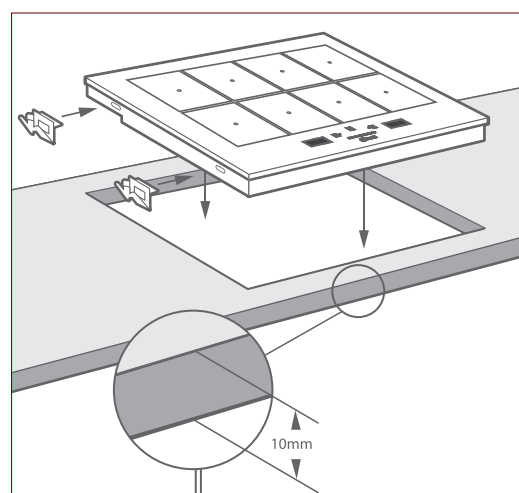
La nouvelle taque de cuisson Bauknecht, au-delà d'offrir une grande flexibilité dans les préparations culinaires, est également simple à installer, en toute sécurité. Sa structure extrêmement mince permet de poser le verre directement sur le plan de travail, laissant un espace d'à peine 0,5 mm.

NOUVEAUX RESSORTS DE FIXATION

Intégration très flexible dans la découpe du plan de travail, même lorsque celui-ci n'a que 1 cm d'épaisseur.

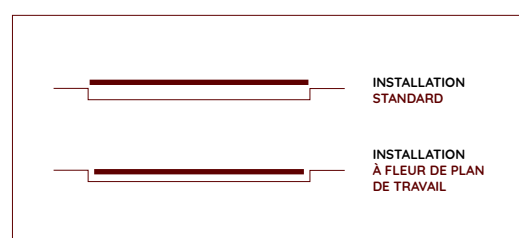
NOUVEAU CHÂSSIS

Conçue pour une découpe de seulement 49 cm de large, la taque de cuisson sera parfaite pour remplacer une taque de cuisson au gaz.



FLEXIBILITÉ MAXIMALE

Les tables de cuisson Bauknecht à fleur de plan de travail, peuvent être installées au même niveau que votre plan de travail afin de créer des solutions élégantes, en harmonie avec le style de votre cuisine. Selon vos préférences et l'agencement de votre espace de cuisson, elles s'adaptent à tous types de matériaux et plans de travail.





TAQUES DE CUISSON À INDUCTION. Un voyage à travers le goût est sur le point de commencer

Tout devient plus savoureux avec les nouvelles taques à induction Bauknecht. Innovantes, fonctionnelles et faciles à utiliser, elles offrent une gamme de fonctions de cuisson prédéfinies conçues pour vous aider à préparer toutes vos recettes avec souplesse et intuitivité, tout en délivrant des plats cuits uniformément en très peu de temps. La zone de cuisson est si polyvalente que vous pouvez utiliser davantage de casseroles et poêles à la fois ou cuire sur plusieurs zones à différentes températures. Une expérience utilisateur très satisfaisante également grâce à la possibilité de contrôler votre taque à induction à distance.



MYMENU

Les nouvelles taques à induction Bauknecht donnent à vos talents de cuisinier une chance de briller, vous permettant d'essayer de nouvelles possibilités grâce à MyMenu, les fonctions automatiques prédéfinies disponibles sur chaque zone de cuisson. L'utilisation de MyMenu via l'affichage intuitif est très simple et rapide : après avoir sélectionné la fonction souhaitée, l'appareil règle automatiquement la bonne température de cuisson pour votre plat. Vous obtenez ainsi d'excellents résultats de cuisson en évitant les brûlures accidentelles, et le gaspillage d'énergie facilement grâce aux quatre fonctions automatiques de MyMenu : faire fondre, mijoter, bouillir et maintien au chaud.

4 FONCTIONS AUTOMATIQUES PRÉRÉGLÉES



FAIRE FONDRE



MIJOTER



BOUILLIR



MAINTIEN AU CHAUD

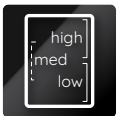
Flexibilité pour cuisiner comme vous le souhaitez.

Préparer un repas complet devient plus facile avec la nouvelle taque à induction : la surface de cuisson flexible peut être divisée en deux zones distinctes à des températures différentes ou peut être utilisée comme grande zone unique pour cuire à température uniforme.



FLEXISPACE

La nouvelle zone flexi verticale est conçue pour améliorer la couverture de la zone de cuisson et effectuer une détection précise de la casserole et une meilleure répartition de la chaleur, grâce aux 4 inducteurs. Vous pouvez placer une ou plusieurs casseroles n'importe où sur le zone flexible, réalisant ainsi une cuisson uniforme pour vos recettes. Les nouvelles taque de cuisson sont fournies d'une ou deux zones FlexiSpace.



ACTIVEHEAT

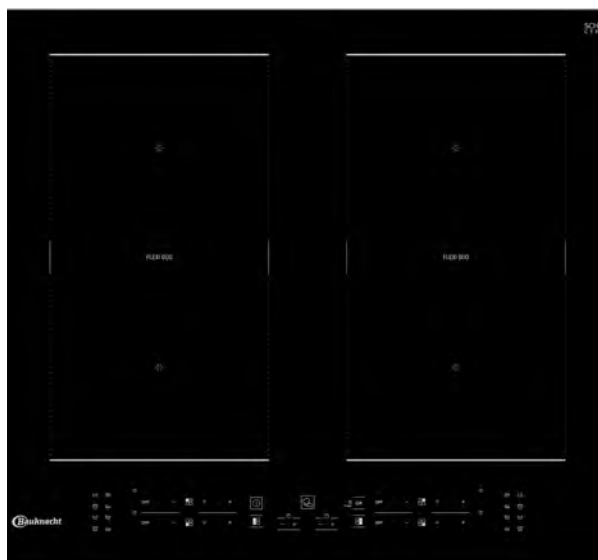
Disponible avec FlexiSpace, la fonction ActiveHeat rend votre expérience de cuisson encore plus flexible en divisant la zone de cuisson polyvalente en 3 zones, chacune à une température prédéfinie : basse, moyenne ou élevée. Lorsque vous déplacez votre poêle d'une zone à l'autre, la taque de cuisson ajuste automatiquement le niveau de puissance en fonction de la position de la poêle, de sorte que vous pouvez augmenter ou diminuer la température de cuisson de votre recette sans avoir besoin de manuellement modifier les paramètres.





FLEXIDUO

En activant la zone verticale FlexiDuo (avec deux inducteurs ovales), vous pouvez déplacer votre casserole ou poêle d'un inducteur à l'autre sur la zone flexi, tout en gardant le même niveau de chaleur. Alternativement, vous pouvez cuisiner vos plats sur la zone flexible en utilisant deux poêles à la fois ou avec une grande casserole couvrant toute la surface.



Design élégant.

La taque de cuisson bénéficie d'un design élégant caractérisé par une grande attention à chaque détail. Ses caractéristiques esthétiques, tels que les motifs subtils pour indiquer les zones de cuisson, sont parfaitement combinées pour créer une apparence reconnaissable et assortie dans le cadre unique de Bauknecht et l'excellence du design.



PROFIL EN ALUMINIUM BROSSÉ

Pour donner plus de style à votre cuisine, les nouvelles taques de cuisson Bauknecht présentent un profil ultra fin avec une finition en aluminium brossé et des coins arrondis.



TAQUE À INDUCTION AVEC HOTTE INTÉGRÉE.

Cuisiner dans la bonne atmosphère.

Bauknecht présente un appareil deux en un : l'innovante taque à induction avec hotte intégrée. Le match parfait pour avoir plus d'espace dans votre cuisine. Elle vous permet de préparer des recettes cuisinées à la perfection tout en éliminant les odeurs et la vapeur de cuisson. Avec sa grande fonctionnalité et son design distinctif, la nouvelle taque de cuisson Bauknecht se fondera parfaitement dans n'importe quelle cuisine tout en ajoutant une touche élégante à votre maison.



DESIGN AFFLEURANT

Toutes les pièces de la hotte sont parfaitement alignées avec la taque de cuisson afin que vous puissiez déplacer les casseroles d'une zone de cuisson à l'autre sans difficulté. Fabriquée en aluminium et moulée sous pression, la grille de la hotte est recouverte de téflon, un matériel anti-rayures et lisse qui rend la grille très facile à gérer.



TAQUE DE CUISSON À INDUCTION FLEXIBLE

Le panneau de commande intuitif est équipé d'un curseur intégré qui permet de contrôler chaque zone de cuisson indépendamment et très facilement. Avec une seule touche, vous pouvez régler le fonctionnement de chaque zone en choisissant entre 9 réglages d'alimentation et fonction booster.



La taque de cuisson offre la fonction **CombiDuo** qui permet de relier deux zones de cuisson ensemble pour créer une grande zone où vous pouvez utiliser une grande casserole.

FACILE À NETTOYER

La taque de cuisson et la conception de la hotte assurent également un nettoyage sans effort : par exemple, la grille peut être facilement retirée et placée dans le lave-vaisselle, ou simplement déplacée pour permettre un nettoyage et un entretien optimal des filtres.

INSTALLATION SOUS LA PLINTHE

La nouvelle taque de cuisson Bauknecht s'intègre facilement dans une cuisine avec une plinthe d'au moins 6 cm.



Taque de cuisson à induction avec hotte intégrée



BVH 92 2B K / 1

Taque de cuisson avec hotte intégrée 83 cm

TYPE

- Taque à induction 83 cm avec hotte intégrée
- Finition : sans cadre (coins arrondis)
- Installation par défaut en évacuation dans l'armoire
- Installation en recyclage avec évacuation vers les plinthes latérales uniquement disponible à l'achat du kit d'installation recyclage FK VH S - C

ZONES DE CUISSON

- 2 x Flexi Duo
- 4 zones à induction avec booster
- Fonction Maintien au chaud
- Fonction Pause

CARACTÉRISTIQUES

- Indicateurs de chaleur résiduelle
- Commande électronique : sliders tactiles
- Puissance de raccordement : 7500 W
- Gestionnaire d'alimentation : paramètres de puissance maximale 7.4 kW / 4.5 kW / 3.1 kW
- Minuterie pour régler individuellement le temps de cuisson de chaque zone (1-119 Min.)
- Verrouillage du bandeau de commande

DIMENSIONS

- Dimensions (LxP) : 830 x 515 mm
- Dimensions de la niche (LxP) : 807 x 492 mm
- Distance de 10 cm à respecter à partir du fond de l'armoire pour le passage de la buse
- Installation à fleur de plan possible

DONNÉES TECHNIQUE DE LA HOTTE

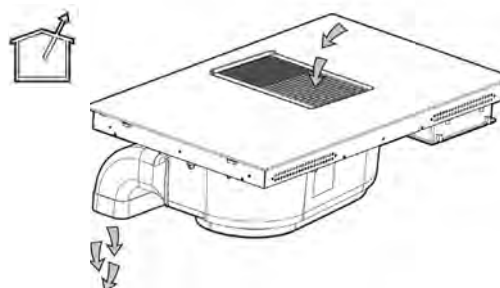
- Classe énergétique A
- Débit d'air en mode évacuation : max. 405 m³/h, booster 600 m³/h
- Niveau sonore en mode évacuation : min. 46 - max. 71 dB(A)

ACCESSOIRES EN OPTION

- Kit d'installation version recyclage FK VH S - C non inclus : ce kit comprend 2x extensions, boîte filtre à odeur, joint boîte filtre à odeur, joint rectangulaire, joint 90°, diffuseur, 4x filtres à charbon, tape, vis.
- Filtres à charbon actif CF VH 4 inclus avec le kit d'installation en recyclage
- Hauteur d'encastrement : 211 mm (kit d'installation en mode recyclage non inclus)

INSTALLATION EN ÉVACUATION

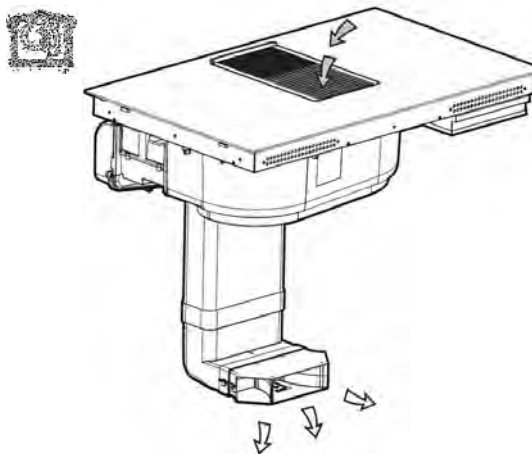
- Lors de l'achat de votre taque, votre boîte comprend: taque à induction avec hotte intégrée et 1 coude redirigeant l'air dans l'armoire
- Nécessité de créer une ouverture/grille afin d'évacuer l'air



FK VH S - C

KIT INSTALLATION EN MODE RECYCLAGE (NON INCLUS)

- Filtres à charbon actifs CF VH 4 inclus
- Nécessité de créer une ouverture ou grille dans la plinthe latérale afin d'évacuer l'air en dehors de l'armoire



Sans cadre

Prix recommandé €2,349.99

Taque de cuisson à induction avec hotte intégrée



NEW

Disponible à partir de mai 2023

BVH 2065B F KIT

Taque de cuisson avec hotte intégrée 65 cm

TYPE

- Taque à induction 65 cm avec hotte intégrée
- Finition: sans cadre (coins arrondis)

ZONES DE CUISSON

- **FlexiDuo**: vous permet de combiner deux zones de cuisson afin de vous permettre de cuisiner sur une plus grande surface
- 4 zones à induction avec booster
- Fonction Maintien au chaud
- Fonction Pause

CARACTÉRISTIQUES

- Indicateurs de chaleur résiduelle
- Commande électronique: sliders tactiles
- Puissance de raccordement: 7400 W
- Gestionnaire d'alimentation: paramètres de puissance maximale 2,5kW / 4,0kW / 6,0 kW / 7,4 kW
- Minuterie pour régler individuellement le temps de cuisson de chaque zone (1-99 min.)
- Verrouillage du bandeau de commande

DIMENSIONS

- Dimensions (LxP): 650 x 510 mm
- Dimensions de la niche (LxP): 560 x 490 mm
- Distance de 10 cm à respecter à partir du fond de l'armoire pour le passage de la buse
- Installation à fleur de plan possible

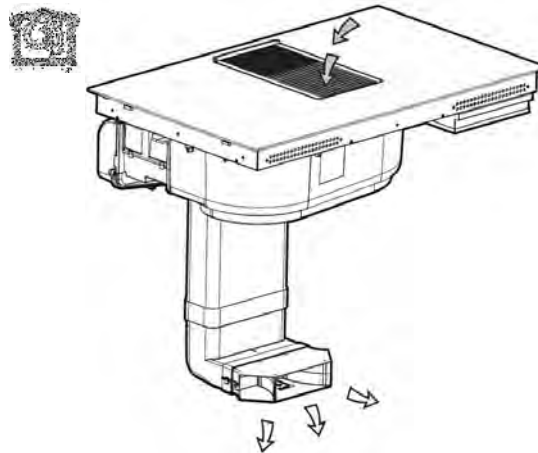
DONNEES TECHNIQUE DE LA HOTTE

- Classe énergétique A
- Débit d'air en mode évacuation: max. 470m³/h, booster 610m³/h
- Niveau sonore en mode évacuation : min. 57 - max. 72 dB(A)

FK VH S - C

KIT INSTALLATION EN MODE RECYCLAGE (INCLUS)

- Kit d'installation version recyclage FK VH S - C inclus: ce kit comprend 2 x extensions, boîte filtre à odeur, joint boîtefiltre à odeur, joint rectangulaire, joint 90°, diffuseur, filtres en céramique, tape et vis.
- Filtres en céramique CF VH 4 inclus avec le kit d'installation en recyclage
- 4 filtres en céramique de remplacement: ref. CF VH 4 - C / €149,00
- Nécessité de créer une ouverture ou grille dans la plinthe latérale afin d'évacuer l'air en dehors de l'armoire



Sans cadre

Prix recommandé €2,249,99

Taques de cuisson à induction



CTAC2 8905AFS AL

Taque de cuisson à induction ActiveCook 86 cm

TYPE

- Finition : avec cadre en aluminium
- Commandes sensibles avec slider et **affichage du texte**

ZONES DE CUISSON

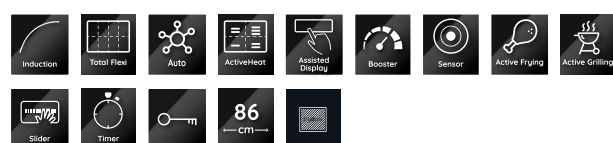
- 6 zones à induction, qui peuvent être utilisées en même temps, avec fonction faire fondre et booster
- **TotalFlexi** (+ 2 zones) : toute la surface de cuisson peut être utilisée comme zone de cuisson pour une liberté totale
- Dimensions de chaque zone de cuisson flexible : 128 x 185 mm (LxH) avec 1250 W, booster 1800 W
- Avant gauche : 1200/1800 W, 14,5 cm Ø
- Arrière gauche : 2200/3000 W, 21 cm Ø

CARACTÉRISTIQUES

- **ixelium**: Offre une protection incomparable pour un éclat durable
- **Assistant de cuisson** pour 63 programmes de cuisson intégrés et 5 fonctions automatiques : cuire, mijoter, maintenir au chaud, faire fondre, moka
- **Auto-Sensor** pour cuisson par ébullition intelligente
- **ActiveHeat** : cuisson ou réchauffement professionnel avec zones de température prédéfinies
- Minuterie pour régler individuellement le temps de cuisson de chaque zone (1-99 Min.)
- Verrouillage du bandeau de commande (Sécurité enfant)
- Indicateurs de chaleur résiduelle
- Détection automatique de récipient
- Gestionnaire d'alimentation: paramètres de puissance maximale 4,0kW - 6,0kW - 7,4kW - 11kW
- Puissance de raccordement : 11000 W

DIMENSIONS

- Dimensions de l'appareil (LxP) : 860 x 510 mm
- Dimensions de découpe du plan de travail (LxP) : 840 x 490 mm
- Hauteur d'encastrement : 53 mm



Cadre en aluminium ultra fin

Prix recommandé €1,899.99



BT 1090 BA

Taque de cuisson à induction 90 cm

TYPE

- Taque de cuisson à induction 90 cm
- Finition: 4 bords biseautés

ZONES DE CUISSON

- **FlexiDuo**: vous permet de combiner deux zones de cuisson afin de vous permettre de cuisiner sur une plus grande surface
- Fonctions automatiques My Menu: faire fondre, maintien au chaud, mijoter et bouillir
- 5 zones à induction
- 5 Boosters
- Avant gauche: 235/189 mm Ø, 1750 W, Booster 2200 W
- Arrière gauche: 235/189 mm Ø, 1750 W, Booster 2200 W
- Centrale: 320 mm Ø, 2500 W, Booster 3600 W
- Avant droite: 150 mm Ø, 1200 W, Booster 1600 W
- Arrière droite: 215 mm Ø, 2100 W, Booster 3000 W

CARACTÉRISTIQUES

- Commande Direct Access avec curseurs sensibles
- **Auto-Senor** pour cuisson par ébullition intelligente
- Minuterie pour régler individuellement le temps de cuisson de chaque zone (1-99 Min.)
- Fonction pause
- Verrouillage du bandeau de commande (sécurité enfant)
- Indicateurs de chaleur résiduelle
- Détection automatique de récipient
- Gestionnaire d'alimentation: paramètres de puissance maximale 2,0 kW / 2,5 kW / 3,0 kW / 3,5 kW / 4,0 kW / 4,5 kW / 5,0 kW / 5,5 kW / 6,0 kW / 6,5 kW / 7,0 kW / 10,8 kW
- Puissance de raccordement: 10800 W

DIMENSIONS

- Dimensions de l'appareil (LxP): 900 x 510 mm
- Dimensions de découpe du plan de travail (LxP): 860 x 490 mm
- Hauteur d'encastrement: 53 mm



4 bords biseautés

Prix recommandé €1,399.99

Taques de cuisson à induction



CTAC 8780AFS AL

Taque de cuisson à induction ActiveCook 77 cm

TYPE

- Finition : avec cadre en aluminium
- Commandes sensibles avec slider et **affichage du texte**

ZONES DE CUISSON

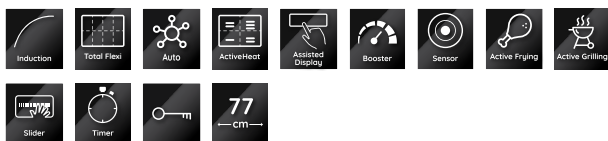
- 8 zones à induction, qui peuvent être utilisées en même temps, avec fonction faire fondre et booster
- **TotalFlexi** : 8 zones de cuisson, toute la surface de cuisson peut être utilisée comme zone de cuisson pour une liberté totale
- Dimensions de chaque zone de cuisson flexible : 128 x 185 mm (L x H) avec 1250 W, Booster 1800 W

CARACTÉRISTIQUES

- **Assistant de cuisson** pour 63 programmes de cuisson intégrés et 5 fonctions automatiques : cuire, mijoter, maintien au chaud, faire fondre, moka
- **Auto-Sensor** pour cuisson par ébullition intelligente
- **ActiveHeat** : cuisson ou réchauffement professionnel avec zones de température prédéfinies
- Minuterie pour régler individuellement le temps de cuisson de chaque zone (1-99 Min.)
- Verrouillage du bandeau de commande (Sécurité enfant)
- Indicateurs de chaleur résiduelle
- Détection automatique de récipient
- Gestionnaire d'alimentation: paramètres de puissance maximale 2,5kW / 4,0kW / 6,0kW / 7,4kW
- Puissance de raccordement : 7400 W

DIMENSIONS

- Dimensions de l'appareil (LxP) : 770 x 510 mm
- Dimensions de découpe du plan de travail (LxP) : 750 x 480 mm
- Hauteur d'encastrement : 53 mm



Cadre en aluminium ultra fin

Prix recommandé €1,499.99



CTAC 8780AFS NE

Taque de cuisson à induction ActiveCook 77 cm

TYPE

- Finition: sans cadre, encastrable à fleur du plan de travail (coins arrondis)

ZONES DE CUISSON

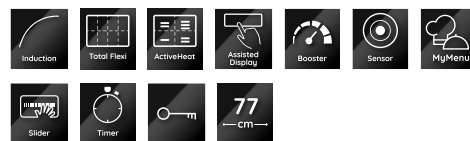
- **TotalFlexi** : 8 zones de cuisson, toute la surface de cuisson peut être utilisée comme zone de cuisson pour une liberté totale
- Fonctions automatiques My Menu: faire fondre, maintien au chaud, mijoter et bouillir
- 8 zones à induction, qui peuvent être utilisées en même temps, avec fonction faire fondre et booster
- Dimensions de chaque zone de cuisson flexible: 128x185 mm (LxH) avec 1250 W, Booster 1800 W

CARACTÉRISTIQUES

- Commandes sensibles avec slider et affichage du texte
- **Assistant de cuisson** pour 63 programmes de cuisson intégrés et 5 fonctions automatiques: cuire, mijoter, maintien au chaud, faire fondre, moka
- **Auto-Sensor** pour cuisson par ébullition intelligente
- **ActiveHeat**: cuisson ou réchauffement professionnel avec zones de température prédéfinies
- Minuterie pour régler individuellement le temps de cuisson de chaque zone (1-99 Min.)
- Verrouillage du bandeau de commande (sécurité enfant)
- Indicateurs de chaleur résiduelle
- Détection automatique de récipient
- Gestionnaire d'alimentation: paramètres de puissance maximale: 2,5kW / 4,0kW / 6,0 kW / 7,4 kW
- Puissance de raccordement: 7400 W

DIMENSIONS

- Dimensions de l'appareil (LxP): 770 x 510 mm
- Dimensions de découpe du plan de travail (LxP): 750 x 480 mm
- Hauteur d'encastrement: 53 mm



Sans cadre

Prix recommandé €1,499.99

Taques de cuisson à induction



NEW

Disponible à partir de mai 2023

BS 2677F CPAL

Taque de cuisson à induction 77 cm

TYPE

- Finition: cadre ultra fin en aluminium

ZONES DE CUISSON

- **FlexiSpace**: une flexizone verticale pour une détection précise des casseroles et plus de flexibilité
- Fonctions automatiques My Menu: faire fondre, maintien au chaud, mijoter et bouillir
- 4 zones à induction
- 4 Boosters
- Avant droite: 145 mm Ø, 1200 W, Booster 1600 W
- Arrière droite: 210 mm Ø, 2100 W, Booster 3000 W
- Arrière gauche: 190/200 mm Ø, 1750 W, Booster 2000 W
- Avant gauche: 190/200 mm Ø, 1750 W, Booster 2000 W

CARACTÉRISTIQUES

- Commandes Direct Access avec curseurs sensitifs
- **CleanProtect**: Un nanocoating qui vous permet d'éliminer les taches et la saleté avec juste de l'eau
- **Auto-Sensor** pour cuisson par ébullition intelligente
- **ActiveHeat**: cuisson ou réchauffement professionnel avec zones de température prédéfinies
- **HOME NET: à connecter avec votre smartphone**
- Minuterie pour régler individuellement le temps de cuisson de chaque zone (1-99 Min.)
- Verrouillage du bandeau de commande (sécurité enfant)
- Indicateurs de chaleur résiduelle
- Détection automatique de récipient
- Gestionnaire d'alimentation: paramètres de puissance maximale: 2,5kW / 4,0kW / 6,0 kW / 7,2 kW
- Puissance de raccordement: 7200 W

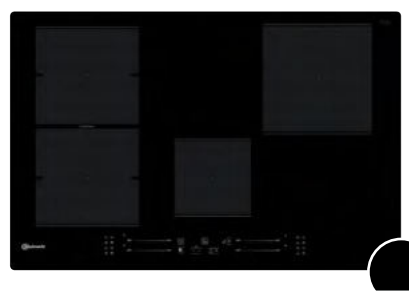
DIMENSIONS

- Dimensions de l'appareil (LxP): 770 x 510 mm
- Dimensions de découpe du plan de travail (LxP): 750 x 480 mm
- Hauteur d'encastrement: 53 mm



Cadre en aluminium ultra fin

Prix recommandé €1,049.99



NEW

BS 7277F NE

Taque de cuisson à induction 77 cm

TYPE

- Finition: sans cadre, encastrable à fleur du plan de travail (coins arrondis)

ZONES DE CUISSON

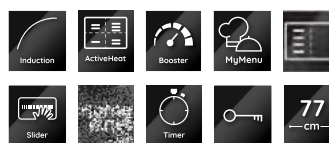
- **FlexiSpace**: une flexizone verticale pour une détection précise des casseroles et plus de flexibilité
- Fonctions automatiques My Menu: faire fondre, maintien au chaud, mijoter et bouillir
- 4 zones à induction
- 4 Boosters
- Avant droite: 145 mm Ø, 1200 W, Booster 1600 W
- Arrière droite: 210 mm Ø, 2100 W, Booster 3000 W
- Arrière gauche: 190/200 mm Ø, 1750 W, Booster 2000 W
- Avant gauche: 190/200 mm Ø, 1750 W, Booster 2000 W

CARACTÉRISTIQUES

- Commandes Direct Access avec curseurs sensitifs
- **Auto-Sensor** pour cuisson par ébullition intelligente
- **ActiveHeat**: cuisson ou réchauffement professionnel avec zones de température prédéfinies
- **HOME NET: à connecter avec votre smartphone**
- Minuterie pour régler individuellement le temps de cuisson de chaque zone (1-99 Min.)
- Verrouillage du bandeau de commande (sécurité enfant)
- Indicateurs de chaleur résiduelle
- Détection automatique de récipient
- Gestionnaire d'alimentation: paramètres de puissance maximale: 2,5kW / 4,0kW / 6,0 kW / 7,2 kW
- Puissance de raccordement: 7200 W

DIMENSIONS

- Dimensions de l'appareil (LxP): 770 x 510 mm
- Dimensions de découpe du plan de travail (LxP): 750 x 480 mm
- Hauteur d'encastrement: 54 mm



Sans cadre

Prix recommandé €949.99

Taques de cuisson à induction



BB 4777C AL

Taque de cuisson à induction 77 cm

TYPE

- Finition : cadre ultra fin en aluminium

ZONE DE CUISSON

- **FlexiDuo** : vous permet de combiner deux zones de cuisson afin de vous permettre de cuisiner sur une plus grande surface
- Fonctions automatiques My Menu : faire fondre, maintien au chaud, mijoter et bouillir
- 4 zones à induction
- Avant droite : 145 mm Ø, 1200 W, Booster 1600 W
- Arrière droite : 210 mm Ø, 2100 W, Booster 3000 W
- Arrière gauche : 180/230 mm Ø, 1750 W, Booster 2200 W
- Avant gauche : 180/230 mm Ø, 1750 W, Booster 2200 W
- Zone Flexi Duo à gauche
- 4 Boosters

CARACTÉRISTIQUES

- Commande Direct Access avec boutons
- Minuterie pour régler individuellement le temps de cuisson de chaque zone (1-99Min.)
- Gestionnaire d'alimentation : paramètres de puissance maximale 2.5 kW / 4 kW / 6 kW / 7.2 kW
- Puissance de raccordement : 7200 W
- Verrouillage du bandeau de commande (Sécurité enfant)
- Indicateurs de chaleur résiduelle
- Détection automatique de récipient

DIMENSIONS

- Dimensions de l'appareil (LxP) : 778 x 518 mm
- Dimensions de découpe du plan de travail (LxP) : 752 x 480 mm
- Hauteur d'encastrement : 54 mm



Cadre en aluminium ultra fin

Prix recommandé €899,99



NEW

Disponible à partir de mai 2023

BS 5860F CPAL

Taque de cuisson à induction 60 cm

TYPE

- Finition: cadre ultra fin en aluminium

ZONES DE CUISSON

- **FlexiSpace**: une flexizone verticale pour une détection précise des casseroles et plus de flexibilité
- Fonctions automatiques My Menu: faire fondre, maintien au chaud, mijoter et bouillir
- 4 zones à induction
- 4 Boosters
- Avant droite: 145 mm Ø, 1200 W, Booster 1600 W
- Arrière droite: 210 mm Ø, 2100 W, Booster 3000 W
- Arrière gauche: 190/200 mm Ø, 1750 W, Booster 2000 W
- Avant gauche: 190/200 mm Ø, 1750 W, Booster 2000 W

CARACTÉRISTIQUES

- **CleanProtect**: Un nanocoating qui vous permet d'éliminer les taches et la saleté avec juste de l'eau
- **Auto-Sensor** pour cuisson par ébullition intelligente
- **ActiveHeat**: cuisson ou réchauffement professionnel avec zones de température prédéfinies
- **HOME NET: à connecter avec votre smartphone**
- Commandes Direct Access avec curseurs sensibles
- Minuterie pour régler individuellement le temps de cuisson de chaque zone (1-99 Min.)
- Verrouillage du bandeau de commande (sécurité enfant)
- Indicateurs de chaleur résiduelle
- Détection automatique de récipient
- Gestionnaire d'alimentation: paramètres de puissance maximale: 2,5kW / 4,0kW / 6,0 kW / 7,2 kW
- Puissance de raccordement: 7200 W

DIMENSIONS

- Dimensions de l'appareil (LxP): 600 x 510 mm
- Dimensions de découpe du plan de travail (LxP): 560 x 480 mm
- Hauteur d'encastrement: 54 mm



Cadre en aluminium ultra fin

Prix recommandé €949,99

Taques de cuisson à induction



NEW

BS 8460F NE

Taque de cuisson à induction 60 cm

TYPE

- Finition: sans cadre, encastrable à fleur du plan de travail (coins arrondis)

ZONES DE CUISSON

- **FlexiSpace:** une flexizone verticale pour une détection précise des casseroles et plus de flexibilité
- Fonctions automatiques My Menu: faire fondre, maintien au chaud, mijoter et bouillir
- 4 zones à induction
- 4 Boosters
- Avant droite: 145 mm Ø, 1200 W, Booster 1600 W
- Arrière droite: 210 mm Ø, 2100 W, Booster 3000 W
- Arrière gauche: 190/200 mm Ø, 1750 W, Booster 2000 W
- Avant gauche: 190/200 mm Ø, 1750 W, Booster 2000 W

CARACTÉRISTIQUES

- **Auto-Sensor** pour cuisson par ébullition intelligente
- **ActiveHeat:** cuisson ou réchauffement professionnel avec zones de température prédéfinies
- **HOME NET: à connecter avec votre smartphone**
- Minuterie pour régler individuellement le temps de cuisson de chaque zone (1-99 Min.)
- Verrouillage du bandeau de commande (sécurité enfant)
- Indicateurs de chaleur résiduelle
- Détection automatique de récipient
- Gestionnaire d'alimentation: paramètres de puissance maximale: 2,5kW / 4,0kW / 6,0 kW / 7,2 kW
- Puissance de raccordement: 7200 W

DIMENSIONS

- Dimensions de l'appareil (LxP): 600 x 510 mm
- Dimensions de découpe du plan de travail (LxP): 560 x 480 mm
- Hauteur d'encastrement: 54 mm



Sans cadre

Prix recommandé €849,99



NEW

BQ 2360S AL

Taque de cuisson à induction 60 cm

TYPE

- Finition: cadre ultra fin en aluminium

ZONES DE CUISSON

- Fonctions automatiques My Menu: faire fondre, maintien au chaud, mijoter et bouillir
- 4 zones à induction
- 4 Boosters
- Avant droite: 145 mm Ø, 1200 W, Booster 1600 W
- Arrière droite: 145 mm Ø, 1200 W, Booster 1600 W
- Arrière gauche: 180 mm Ø, 1800 W, Booster 2100 W
- Avant gauche: 210 mm Ø, 2100 W, Booster 3000 W

CARACTÉRISTIQUES

- **Auto-Sensor** pour cuisson par ébullition intelligente
- Minuterie pour régler individuellement le temps de cuisson de chaque zone (1-99 Min.)
- Verrouillage du bandeau de commande (sécurité enfant)
- Indicateurs de chaleur résiduelle
- Détection automatique de récipient
- Gestionnaire d'alimentation: paramètres de puissance maximale: 2,5kW / 4,0kW / 6,0 kW / 7,2 kW
- Puissance de raccordement: 7200 W

DIMENSIONS

- Dimensions de l'appareil (LxP): 600 x 510 mm
- Dimensions de découpe du plan de travail (LxP): 560 x 480 mm
- Hauteur d'encastrement: 54 mm



Cadre en aluminium ultra fin

Prix recommandé €749,99

Taques de cuisson vitrocéramiques



CTAR 8640 IN

Taque de cuisson vitrocéramique 58 cm

TYPE

- Finition : cadre en aluminium ultra fin
- Commandes frontales

ZONES DE CUISSON

- Avant gauche : 1700 W, 18 cm Ø
- Arrière gauche : 2100 W, 21 cm Ø
- Avant droite : 1200 W, 14,5 cm Ø
- Arrière droite : 1200 W, 14,5 cm Ø

CARACTÉRISTIQUES

- Commandes sensibles
- Minuterie pour régler individuellement le temps de cuisson de chaque zone (1-99 Min.)
- Verrouillage du bandeau de commande (Sécurité enfant)
- Indicateurs de chaleur résiduelle
- Puissance de raccordement : 6200 W

DIMENSIONS

- Dimensions de l'appareil (LxP) : 580 x 510 mm
- Dimensions de découpe du plan de travail (L x P) : 560 x 490 mm
- Hauteur d'encastrement : 46 mm



Cadre en INOX

Prix recommandé €599.99

Accessoires

Disque relais induction de luxe avec indicateur de sécurité IDI105

Le disque vous permet de garder vos casseroles traditionnelles (aluminium, inox, cuivre ou autre) et de les utiliser avec votre table à induction :

- Sécurité : Pour plus de sécurité, un témoin de chaleur devient rouge quand le disque est chaud.
- Ergonomique : La poignée en silicone permet une meilleure prise en main.
- Universel : Ø 22 cm pour les casseroles de Ø 18 à 24 cm.



Disque relais induction de luxe avec indicateur de sécurité IDI106

Le disque vous permet de garder vos casseroles traditionnelles (aluminium, inox, cuivre ou autre) et de les utiliser avec votre table à induction :

- Sécurité : Pour plus de sécurité, un témoin de chaleur devient rouge quand le disque est chaud.
- Ergonomique : La poignée en silicone permet une meilleure prise en main.
- Universel : Ø 26 cm pour les casseroles de Ø 22 à 28 cm.



Grattoir pour plaque vitrocéramique SCR300

Désincruste les résidus brûlés sans rayer. Le grattoir s'utilise sur les plaques à induction, vitrocéramiques et en verre



Lames pour grattoir BLA014

Pack de 10 lames pour grattoir en acier inoxydable. Longue durée d'utilisation.



Crème/spray nettoyant surfaces Inox

Nettoie efficacement, protège et fait briller les surfaces en inox et chrome tout en laissant un film protecteur antitaches et résistant à l'eau. Laisse une agréable odeur de citron.



IXC015 (CRÈME)

SSC212 (SPRAY)

Crème/spray nettoyant plaque vitrocéramique

Nettoie impeccablement et sans rayer les plaques à induction, vitrocéramiques et en verre en laissant un film protecteur antitaches et résistant à l'eau.



VTC101 (CRÈME)

VTC015 (SPRAY)

Kit nettoyant Inox INX115

L'accessoire indispensable pour nettoyer, protéger et faire briller toutes les surfaces en inox.

Il contient :

- Une crème inox 250ml
- Un tissu microfibre 3M
- Un polish inox 400ml








Kit nettoyant plaque vitrocéramique KVC015

Il contient :

- Une crème nettoyante vitrocéramique 250ml
- Un grattoir
- 10 lames de rechange pour grattoir



Gamme de produits

	LARGEUR 60/65 CM	
TAQUES DE CUISSON À INDUCTION AVEC HOTTE	 <p>BVH 2065B F KIT</p>	
TAQUES DE CUISSON À INDUCTION ACTIVECOOK.		
TAQUES DE CUISSON À INDUCTION	 <p>BS 5860F CPAL</p>	 <p>BQ 2360S AL</p>
	 <p>BS 8460F NE</p>	
TAQUES DE CUISSON VITROCÉRAMIQUES	 <p>CTAR 8640 IN</p>	

LARGEUR 77/83 CM	LARGEUR 86/90 CM
<div data-bbox="341 479 564 616" data-label="Image"> </div> <div data-bbox="381 629 531 658" data-label="Caption"> <p>BVH 92 2B K / 1</p> </div>	
<div data-bbox="209 725 430 884" data-label="Image"> </div> <div data-bbox="234 893 405 920" data-label="Caption"> <p>CTAC 8780AFS AL</p> </div> <div data-bbox="480 725 732 884" data-label="Image"> </div> <div data-bbox="517 893 689 920" data-label="Caption"> <p>CTAC 8780AFS NE</p> </div>	<div data-bbox="1062 725 1294 873" data-label="Image"> </div> <div data-bbox="1086 893 1268 920" data-label="Caption"> <p>CTAC2 8905AFS AL</p> </div>
<div data-bbox="202 996 440 1155" data-label="Image"> </div> <div data-bbox="247 1169 391 1196" data-label="Caption"> <p>BS 2677F CPAL</p> </div> <div data-bbox="485 996 715 1155" data-label="Image"> </div> <div data-bbox="534 1169 660 1196" data-label="Caption"> <p>BB 4777C AL</p> </div> <div data-bbox="339 1225 579 1384" data-label="Image"> </div> <div data-bbox="395 1397 520 1424" data-label="Caption"> <p>BS 7277F NE</p> </div>	<div data-bbox="1042 996 1315 1155" data-label="Image"> </div> <div data-bbox="1120 1169 1235 1196" data-label="Caption"> <p>BT 1090 BA</p> </div>



HOTTES BAUKNECHT. Moins d'odeurs, pour un esprit plus tranquille.

Bauknecht présente une nouvelle hotte qui rend la cuisine plus facile et plus agréable grâce à son système antiodeurs et à son mode de fonctionnement silencieux. Une hotte à filtration avec les mêmes performances qu'une hotte d'aspiration, grâce au système de filtration exclusif et breveté qui est en mesure d'éliminer les odeurs de cuisson et de graisse pour atteindre des performances exceptionnelles en terme de qualité de l'air.



TECHNOLOGIE DE SUPPRESSION D'ODEURS À 360°

Le nouveau moteur, combiné au filtre anti-odeurs breveté, permet d'obtenir de meilleures performances de filtrage que les hottes standards.



FILTRE DEUX-EN-UN

Une technologie innovante utilisant un filtre deux-en-un qui double les performances de filtrage. Le premier filtre en aluminium capte la graisse tandis que le second, en inox avec une structure en forme de labyrinthe, retient les particules de graisse pour les empêcher de pénétrer dans la hotte et d'atteindre le moteur, assurant une constante efficacité.



CONTRÔLE DU SILENCE

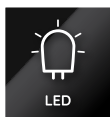
Les hottes Bauknecht offrent 4 niveaux de bruit très silencieux : un simple léger contact est nécessaire pour atteindre le niveau maximal de tranquillité (jusqu'à 35 dB(A) à la vitesse minimale).

Des performances améliorées et édifiantes.



BOOSTER

En sélectionnant cette fonction, grâce au pouvoir du ventilateur d'extraction, toutes les odeurs désagréables et les fumées sont supprimées en quelques instants. Le Booster, qui contrôle le temps, s'arrête automatiquement au bout de 5 minutes.



ÉCLAIRAGE

Les ventilateurs d'extraction Bauknecht fournissent une lumière chaude qui irradie parfaitement sur toute la table de cuisson, aidant ainsi à la préparation et au contrôle de la cuisson des plats. Les ampoules LED sont particulièrement efficaces; non seulement elles mettent en évidence toute la surface de la table de cuisson sans laisser de zones d'ombre, mais elles permettent également jusqu'à 90% d'économies d'électricité, avec une durée 10 fois plus longue par rapport aux ampoules traditionnelles.



Adapté à chaque cuisine.

Bauknecht offre une gamme complète de hottes pour répondre à tous les besoins et types de cuisine. Lors du choix de la hotte, trois principes doivent être pris en compte et suivis correctement pour obtenir les meilleurs résultats et éliminer toutes les fumées et mauvaises odeurs.

Types de hottes.

Il existe divers modèles de hottes aspirantes Bauknecht. Hotte intégrée encastrable, système spécialement conçu pour surmonter un îlot de cuisine ou modèle design pour montage mural, Bauknecht propose une solution adaptée aux souhaits de tout un chacun.

Installation en évacuation ou en recyclage.

Les hottes Bauknecht sont très efficaces car elles éliminent 100% des odeurs et elles ont besoin d'un conduit d'évacuation à travers lequel les fumées sont expulsées vers l'extérieur. D'autre part, avec une hotte filtrante il est possible de capturer les odeurs ainsi que les fumées et de recycler l'air propre dans la cuisine.

Quelques règles simples pour une installation parfaite de la hotte :

- La hotte doit être parfaitement centrée au dessus de la table de cuisson.
- La distance minimum entre la hotte et la table de cuisson ne doit pas être inférieure à 65cm pour les tables de cuisson électriques et 70cm pour les tables de cuisson au gaz (il est fortement recommandé de ne pas dépasser une distance maximale de 75cm).
- La hotte doit être installée loin des courants d'air.
- L'évacuation de l'air ne doit pas se faire à travers le même conduit utilisé pour expulser des fumées produites par d'autres appareils.

Hottes



UEI 102F LR X

Hotte plafond 100 cm

Type

- Adaptée au mode d'évacuation extérieur ou de recyclage

CARACTÉRISTIQUES

- 4 vitesses d'aspiration avec booster
- Réglage par télécommande
- Eclairage LED: 4 x 10 W
- Filtre à graisse avec lampe témoin de saturation

ACCESSOIRES

- 3 filtres à graisse en aluminium (lavable)

ACCESSOIRES EN OPTION

- Filtre à charbon actif AMH 290 livrable séparément (3 filtres à charbon requis pour le mode recyclage)

DONNÉES TECHNIQUES

- Classe énergétique A+
- Classe énergétique A
- Débit d'air en mode recyclage: **max. 605 m³/h, booster 686 m³/h**
- Débit d'air en mode évacuation: **max. 605 m³/h, booster 750 m³/h**
- Niveau sonore en mode évacuation: min. 53 - max. 71 dB(A)
- Puissance de raccordement: 280 W

DIMENSIONS

- Dimension du produit (HxLxP): 322 x 1000 x 530 mm
- Raccordement tuyau d'évacuation: 150 mm



DBHVS 82 LT K/2

Hotte décorative murale 80 cm

Type

- Adaptée au mode d'évacuation extérieur ou de recyclage

CARACTÉRISTIQUES

- 4 vitesses d'aspiration avec booster
- Commande électronique avec Touch Control
- Eclairage LED : 2 x 2,5W
- Filtre à graisse avec lampe témoin de saturation

ACCESSOIRES

- 1 filtre à graisse en aluminium (lavable)

ACCESSOIRES EN OPTION

- Filtre à charbon actif AMC 072 livrable séparément

DONNÉES TECHNIQUES

- Classe énergétique A+
- Débit d'air en mode recyclage : **max. 390 m³/h, booster 465 m³/h**
- Débit d'air en mode évacuation : **max. 395 m³/h, booster 740 m³/h**
- Niveau sonore en mode évacuation : min. 31 - max. 72 dB(A)
- Puissance de raccordement : 275 W

DIMENSIONS

- Dimensions du produit (HxLxP) : 1465 x 798 x 321 mm
- Raccordement tuyau d'évacuation 150 mm



Inox anti-fingerprint

Prix recommandé €1,349.99



Noir vitré

Prix recommandé €1,049.99

Hottes



DBHBS 92 LTI X/1

Hotte décorative murale 90 cm

Type

- Adaptée au mode d'évacuation extérieur ou de recyclage

CARACTÉRISTIQUES

- 4 vitesses d'aspiration avec booster
- Commande électronique avec Touch Control
- Eclairage LED : 2 x 2,5W
- Filtre à graisse avec lampe témoin de saturation

ACCESSOIRES

- 3 filtres à graisse en aluminium (lavable)

ACCESSOIRES EN OPTION

- Filtre à charbon actif AMC 072 livrable séparément

DONNÉES TECHNIQUES

- Classe énergétique A
- Débit d'air en mode recyclage : **max. 290 m³/h, booster 315 m³/h**
- Débit d'air en mode évacuation : **max. 420 m³/h, booster 720 m³/h**
- Niveau sonore en mode évacuation : min. 35 – max. 74 dB(A)
- Puissance de raccordement : 315 W

DIMENSIONS

- Dimensions du produit (HxLxP) : 1147 x 898 x 455 mm
- Raccordement tuyau d'évacuation 150 mm



Inox anti-fingerprint

Prix recommandé €899,99



NEW

DBIBS 93F LL K

Hotte décorative murale 90 cm

Type

- Adaptée au mode d'évacuation extérieur ou de recyclage

CARACTÉRISTIQUES

- 4 vitesses d'aspiration avec booster
- Commande électronique avec Touc Control
- Eclairage LED: 2 x 2,5 W
- Filtre à graisse avec lampe témoin de saturation

ACCESSOIRES

- 3 filtres à graisse en aluminium (lavable)

ACCESSOIRES EN OPTION

- Filtre à charbon KIT FC 15 livrable séparément

DONNÉES TECHNIQUES

- Classe énergétique B
- Débit d'air en mode recyclage: **max. 290 m³/h, booster 325 m³/h**
- Débit d'air en mode évacuation: **max. 435 m³/h, booster 720 m³/h**
- Niveau sonore en mode évacuation: min. 31 - max. 72 dB(A)
- Puissance de raccordement: 255 W

DIMENSIONS

- Dimension du produit (HxLxP): 1147 x 898 x 450 mm
- Raccordement tuyau d'évacuation: 150 mm



Noir vitré

Prix recommandé €679,99

Hottes



DBHBS 94 LM X

Hotte décorative murale 90 cm

Type

- Adaptée au mode d'évacuation extérieur ou de recyclage

CARACTÉRISTIQUES

- 3 vitesses d'aspiration
- Commande mécanique avec commandes Soft Touch
- Eclairage : 2 x LED (5W)

ACCESSOIRES

- 3 filtres à graisse en aluminium (lavables)

ACCESSOIRES EN OPTION

- Filtre à charbon actif AMC 027 livrable séparément

DONNÉES TECHNIQUES

- Classe énergétique B
- Débit d'air en mode recyclage : **max. 320 m³/h**
- Débit d'air en mode évacuation : **max. 581 m³/h**
- Niveau sonore en mode évacuation : min. 47 – max. 68 dB(A)
- Puissance de raccordement : 180 W

DIMENSIONS

- Dimensions du produit (HxLxP) : 1152 x 898 x 450 mm
- Raccordement tuyau d'évacuation 150 mm



DBHBS 64 LM X

Hotte décorative murale 60 cm

Type

- Adaptée au mode d'évacuation extérieur ou de recyclage

CARACTÉRISTIQUES

- 3 vitesses d'aspiration
- Commande mécanique avec touches
- Eclairage : 2 x LED (5W)

ACCESSOIRES

- 2 filtres à graisse en aluminium (lavables)

ACCESSOIRES EN OPTION

- Filtre à charbon actif AMC 027 livrable séparément

DONNÉES TECHNIQUES

- Classe énergétique C
- Débit d'air en mode recyclage : **max. 320 m³/h**
- Débit d'air en mode évacuation : **max. 581 m³/h**
- Niveau sonore en mode évacuation : min. 47 – max. 68 dB(A)
- Puissance de raccordement : 180 W

DIMENSIONS

- Dimensions du produit (HxLxP) : 1152 x 598 x 450 mm
- Raccordement tuyau d'évacuation 150 mm



Inox anti-fingerprint

Prix recommandé €649,99



Inox anti-fingerprint

Prix recommandé €549,99

Hottes



DNV 5390 IN/1

Hotte télescopique 90 cm

Type

- Adaptée au mode d'évacuation extérieur ou de recyclage

CARACTÉRISTIQUES

- 4 vitesses d'aspiration avec booster
- Commande électronique avec Touch Control
- Eclairage : 2 x LED (5W)

ACCESSOIRES

- 2 filtres à graisse en inox
- Panneau frontal en inox inclus

ACCESSOIRES EN OPTION

- Filtre à charbon actif AMC 072 livrable séparément

DONNÉES TECHNIQUES

- Classe énergétique C
- Débit d'air en mode recyclage : **max. 376 m³/h, booster 419 m³/h**
- Débit d'air en mode évacuation : **max. 537 m³/h, booster 691 m³/h**
- Niveau sonore en mode évacuation : min. 46 – max. 71 dB(A)
- Puissance de raccordement : 255 W

DIMENSIONS

- Dimensions du produit (HxLxP) : 324 x 898 x 280 mm
- Raccordement tuyau d'évacuation 150 mm



DBAH 65 LM X

Hotte télescopique 60 cm

Type

- Adaptée au mode d'évacuation extérieur ou de recyclage

CARACTÉRISTIQUES

- 3 vitesses d'aspiration
- Commande mécanique avec commandes Soft Touch
- Eclairage : 2 x LED (6W)

ACCESSOIRES

- 2 filtres à graisse en aluminium

ACCESSOIRES EN OPTION

- Filtre à charbon actif AMC 100 livrable séparément
- Panneau frontal en inox inclus

DONNÉES TECHNIQUES

- Classe énergétique D
- Débit d'air en mode recyclage : **max. 352 m³/h**
- Débit d'air en mode évacuation : **max. 448 m³/h**
- Niveau sonore en mode évacuation : min. 48 – max. 62 dB(A)
- Puissance de raccordement : 186 W

DIMENSIONS

- Dimensions du produit (HxLxP) : 396 x 598 x 282 mm
- Raccordement tuyau d'évacuation 150 mm



Inox anti-fingerprint

Prix recommandé €649,99



Inox anti-fingerprint

Prix recommandé €469,99








Accessoires

Hotte	Filtre à charbon	Prix
DBHVS 82 LT K/2	AMC 072	€49,99
DBHBS 92 LTI X/1	KIT FC 15	€49,99
DBIBS 93F LL K	KIT FC 15	€49,99
DNV 5390 IN/1	AMC 072	€49,99
DBHBS 94 LM X	KIT FC 15	€49,99
DBHBS 64 LM X	KIT FC 15	€49,99
DBAH 65 LM X	AMC 100	€59,99

Hotte	Filtre Long Life	Prix
UEI 102F LR X	AMH 290	€79,99
DBHBS 92 LTI X/1	KIT FC 20	€79,99
DBHBS 94 LM X	KIT FC 20	€79,99
DBHBS 64 LM X	KIT FC 20	€79,99
DBAH 65 LM X	UAH BI F	€79,99

Rallonge de cheminée pour DBHBS 94 LM X et DBHBS 64 LM X : AMC 122 : inox : 140,00 €

Gamme de produits

	INTÉGRABLE	DÉCORATIVE	PREMIUM
100 CM			 <p>UEI 102F LR X</p>
90 CM	 <p>DNV 5390 IN/1</p>	 <p>DBHBS 94 LM X</p>	
		 <p>DBIBS 93F LL K</p>	
		 <p>DBHBS 92 LTI X/1</p>	
80 CM			 <p>DBHVS 82 LT K/2</p>
60 CM	 <p>DBAH 65 LM X</p>	 <p>DBHBS 64 LM X</p>	



RÉFRIGÉRER &
CONGELER





RÉFRIGÉRATEUR
CONGÉLATEUR
70 CM SPACE 400.
Plus d'espace ou de fraîcheur ?
À présent, vous pouvez avoir
les deux.

Il existe désormais une solution pour stocker efficacement les aliments pour votre famille: le réfrigérateur-congélateur intégré Space 400, doté d'une extraordinaire capacité de 400 L pour à peine 70 cm de large, s'intégrant dans toutes les cuisines et offrant jusqu'à 40% d'espace en plus pour tout stocker correctement. Un appareil bien conçu, qui exploite la totalité de l'espace interne, tant verticalement qu'horizontalement. Ce grand réfrigérateur combiné intègre les technologies Bauknecht de pointe pour réfrigérer vos aliments et stocker vos surgelés de manière optimale, en réduisant la consommation d'électricité.

L'élégance du design

Avec ses finitions en métal, l'intérieur du réfrigérateur-congélateur affiche une esthétique indiscutable. Ce mariage parfait de style, de fonctionnalité et de technologie est incarné dans cet appareil électroménager, qui est grand, dans tous les sens du terme. Concernant l'installation, le Space 400 est également très pratique : l'appareil s'intègre aisément dans une niche de 70 cm, garantissant une harmonie parfaite avec l'ensemble du mobilier de cuisine.



ÉCLAIRAGE LED

Grâce à l'éclairage qui permet de voir clairement l'aspect, la couleur et la texture des aliments à l'intérieur du réfrigérateur, ceux-ci sont aussi beaux que bons.

PORTE-BOUTEILLES

Totalement plat et ultra résistant, le nouveau porte-bouteilles permet de stocker en toute sécurité 6 bouteilles. Par l'élégance des finitions inox, on assiste au mariage de la fonctionnalité et du style.

BALCONS ET SÉPARATEUR DE BOUTEILLES

Les balcons du réfrigérateur ont été redessinés avec des côtés affleurants totalement en harmonie avec la conception épurée et ergonomique de l'appareil. De nouvelles finitions sont venues améliorer le séparateur de bouteilles, pour prolonger l'esthétisme jusqu'à l'intérieur de l'appareil.



COMBINÉS RÉFRIGÉRATEUR CONGÉLATEUR TOTAL NOFROST.

L'environnement idéal pour
conserver vos aliments plus
longtemps.

Avec un combiné réfrigérateur-congélateur
intégrable Bauknecht à fonction NoFrost, votre
cuisine est équipée du meilleur. S'il a tout pour
convaincre, ce n'est pas seulement en raison de
ses technologies innovantes qui permettent une
conservation longue durée de vos aliments, son
design d'exception y est aussi pour beaucoup!

Technologies avancées pour la conservation des aliments.

L'amour passe par une bonne table, mais seulement avec des aliments de qualité ! Ils doivent être frais et croquants, avec une apparence appétissante et un goût délicieux. Gardez vos aliments frais plus longtemps grâce à la technologie innovante de Bauknecht et les caractéristiques de ses réfrigérateurs.



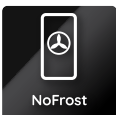
STOPFROST

Éliminez le givre de votre congélateur en moins d'une minute et sans effort ! Le système StopFrost concentre la formation de givre sur une grille amovible qu'il suffit de passer sous l'eau pour en éliminer toute trace. Dégivrer le congélateur n'a jamais été aussi simple.



LESSFROST

L'évaporateur est placé au niveau de la zone de congélation. Cela présente plusieurs avantages : les évaporateurs entre les tiroirs libèrent ainsi de l'espace pour des plaques en verre, ce qui permet de disposer d'un grand tiroir supplémentaire. Ces plaques restent lisses et les tiroirs glissent ainsi plus facilement. Le givre peut alors uniquement se former sur les parois latérales et au-dessus de la zone de surgélation.



TOTAL NOFROST

Dégivrage automatique, fini les corvées de dégivrage dans le congélateur et les gouttellettes de glace au fond du réfrigérateur.



SUPER FREEZE

Un froid intense en un temps record : la technologie Super Freeze permet de surgeler très rapidement des aliments, pour en préserver longtemps les propriétés nutritives.



SHOCKFREEZE

La nourriture surgelée à son maximum : plus vite votre nourriture est surgelée, mieux elle conserve sa structure et ses propriétés naturelles. ShockFreeze est la technique la plus rapide de surgélation sur le marché, inspirée par des chefs professionnels. Le compartiment de surgélation rapide dédié peut être activé à chaque fois que c'est nécessaire pour surgeler jusqu'à 2kg de nourriture en seulement 4 heures.



0° FOOD CARE ZONE

Grâce à la température interne avoisinant 0°C, ce compartiment spécial offre des conditions de stockage optimales pour des aliments délicats tels que la viande et le poisson. La zone Food Care est également idéale pour stocker de manière sûre des cheesecakes, des pâtes fraîches, de la crème épaisse, du pesto et de la salsa, des préparations maison, de la crème pâtissière, du pudding, du fromage frais, etc.



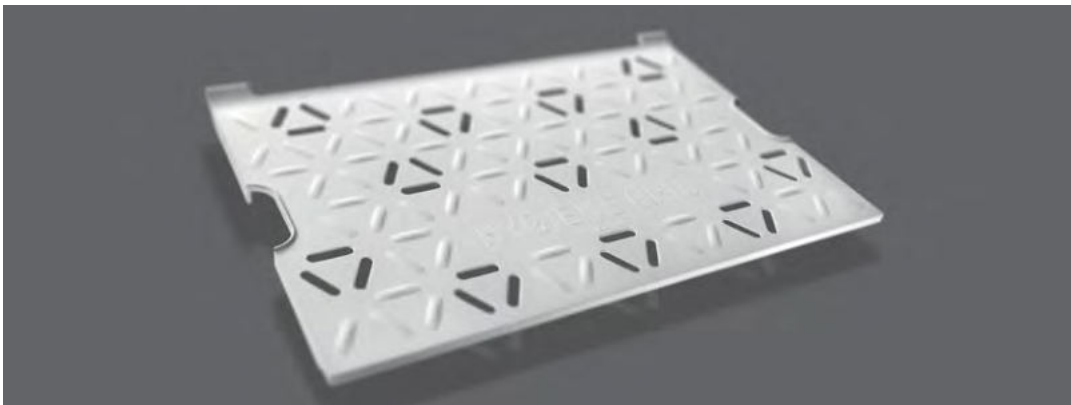
ACTIVE OXYGEN

Ce système innovant libère des molécules d'oxygène actif au sein de la cavité réfrigérante, empêchant jusqu'à 99.99%* de prolifération des bactéries. Cela améliore ainsi la qualité de l'air, favorisant un environnement sain pour la préservation des aliments, et limitant les odeurs.



FRESH CRISPER AVEC GRILLE HYGIÈNE

Le Fresh Crisper préserve la fraîcheur de vos fruits et légumes. Par sa conception, la grille hygiène spéciale située dans le bas du tiroir isole les fruits et légumes de l'humidité et de l'eau qu'ils perdent naturellement. Ce compartiment est 20%** plus grand et entièrement amovible grâce aux nouveaux rails télescopiques en métal.



PROFRESH

La technologie novatrice ProFresh préserve au maximum les vitamines et les nutriments de vos aliments. ProFresh contrôle et régule l'humidité de l'air et la température dans le réfrigérateur et assure des conditions idéales pour vos denrées alimentaires.



* Tests réalisés par un laboratoire indépendant sur 24 heures sur des boîtes de Petri, suivant la norme ISO 22196, sur les bactéries E.Coli et St. Aureus.

** Par rapport au crisper standard d'un réfrigérateur-surgélateur de 55 cm à refroidissement statique.



PROFREEZE

La technologie ProFreeze fixe les conditions idéales de stockage à l'intérieur de la cavité du congélateur en réduisant la formation des brûlures de surgélation jusqu'à 50%*, et donc en préservant la qualité des aliments surgelés. La technique ProFreeze évite la formation de brûlures de surgélation en détectant et en réglant la température à l'intérieur de la cavité afin de réduire sa fluctuation. Ceci permet de préserver la qualité, la couleur et le goût des aliments en empêchant la formation de givre sur la surface de la nourriture et à l'intérieur de l'emballage.



ZERO° BIOZONE

Un compartiment spécial avec un système de ventilation intelligent et un ventilateur spécifique assurent une température optimale d'environ 0°C et un taux d'humidité idéal pour préserver la fraîcheur des aliments très sensibles comme le poisson et la viande. Désactivé, ce compartiment peut être utilisé comme un tiroir normal dans le réfrigérateur.



MULTIFRESH BOX

Ce tiroir offre 3 températures de stockage idéales convenant à la majorité des aliments comme les fruits et légumes, les produits laitiers, le poisson ou les viandes. Dans la Multifresh Zone, les aliments bénéficient d'une température parfaite pour qu'ils gardent toute leur fraîcheur, et ce jusqu'à 15 jours**.



FRESH BOX +

Ce tiroir doté d'un curseur de contrôle de l'humidité intégré vous permet de préserver vos fruits et légumes frais pendant 15 jours**.

* Basé sur les résultats de tests menés par l'institut indépendant SLG Prüf und Zertifizierungs GmbH, comparant un surgélateur Bauknecht doté de la "technologie ProFreeze" et un surgélateur Bauknecht sans la technologie ProFreeze.

** Procédure de test interne, basé sur la perte de poids et l'aspect visuel, en comparant à d'autres fruits et légumes.

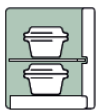
Un intérieur fonctionnel

Extrêmement pur et linéaire, le design interne vous offre la plus haute fonctionnalité : il vous permet de gérer de manière flexible chaque espace, en prenant soin des aliments les plus délicats.



ÉTAGÈRE PLIABLE

Pour ranger des articles grands ou encombrants :



1. Complètement dépliée pour un rangement quotidien.



2. A moitié repliée pour stocker de grands articles comme des bouteilles.



3. Complètement repliée pour stocker des articles encombrants tel qu'un gâteau.



PORTE-BOUQUEILLES

Le nouveau porte-bouteilles vous permet d'utiliser de façon flexible l'espace de votre réfrigérateur. Vous pouvez ainsi, si nécessaire, ranger facilement vos bouteilles. Lorsque vous n'avez plus besoin de bouteilles fraîches, vous avez alors suffisamment de place pour d'autres aliments.



ÉCLAIRAGE LED

L'éclairage LED économe en énergie est idéal pour votre réfrigérateur. Il se caractérise par une durée de vie très longue et ne dégage pas de chaleur. Non seulement ce système assure l'éclairage optimal de votre réfrigérateur, même lorsqu'il est plein, mais il se traduit aussi par une consommation d'énergie extrêmement basse.



TOUCH DISPLAY

Les symboles clairs de l'affichage Touch Display vous permettent de régler facilement les différentes fonctions et le menu vous guide directement de façon intuitive.

Une installation facile

Les combinés Bauknecht ont deux hauteurs différentes : 178 et 194 cm et les deux peuvent être installés en toute sécurité dans les niches des meubles de cuisine.

DIFFÉRENTES HAUTEURS DE NICHERS

Quelle que soit la hauteur de votre niche, Bauknecht propose un réfrigérateur approprié, où l'espace est exploité de manière optimale.

HAUTEUR DE NICHE 194 CM

La combinaison réfrigérateur-congélateur la plus spacieuse du marché encastrable dans un espace de taille standard (56cm), avec une hauteur de 194 cm, qui exploite idéalement les petits espaces en dessous et au-dessus du réfrigérateur. Vous disposez ainsi d'encore plus d'espace pour réfrigérer.



SETMOQUICK

Afin de faciliter au maximum l'installation de votre réfrigérateur ou congélateur encastrable Bauknecht, nous avons développé le système d'encastrement intelligent SetmoQuick. Toutes les armatures sont prémontées et peuvent être facilement installées. Vous prenez ainsi toutes les précautions et vous avez la certitude que l'ancienne face frontale s'adaptera sans problème au nouvel appareil.



Réfrigérateurs/congélateurs combinés



B70 400 2

Réfrigérateur combiné 70 cm E LessFrost

CARACTÉRISTIQUES

- Hauteur niche **194** cm
- **Classe énergétique E**
- Réglage électronique de la température
- Alarme optique et acoustique
- Fermeture des portes **SoftClosing**
- Fonction « vacances »

RÉFRIGÉRATEUR

- Technologie **Pro Fresh**
- **Zero° BioZone : protège la fraîcheur de vos aliments les plus sensibles, idéal pour vos viandes et poissons**
- Ventilateur pour une circulation d'air active
- Filtre Hygiène+
- 5 clayettes en verre incassable (inc. le bac à légumes), dont 3 ajustables en hauteur
- 1 bac à légumes
- Éclairage LED
- Porte-bouteilles
- Système de dégivrage automatique du réfrigérateur

SURGÉLATEUR

- **LessFrost**
- 3 tiroirs de surgélation
- Durée de conservation en cas de panne de courant : 28 heures
- Capacité de surgélation : 6 kg/24h

DONNÉES TECHNIQUES

- Niveau sonore 35 dB(A)
- Volume net total : 400 litres
- Volume net réfrigérateur : 299 litres
- Volume net congélateur : 101 litres
- Volume Zone 0°C : 18 litres
- **Fixation porte sur porte "SetmoQuick"**
- Charnières à droite, réversibles
- Puissance de raccordement : 140 W

DIMENSIONS

- Dimensions de l'appareil (HxLxP) : 1935 x 690 x 545 mm
- Dimensions de la niche (HxLxP) : 1940 x 710 x min. 560 mm



Porte sur porte

Prix recommandé €1,599.99

Réfrigérateurs/congélateurs combinés



KGITN 20F3 MA

Réfrigérateur combiné 55 cm D Total NoFrost

CARACTÉRISTIQUES

- Hauteur niche **194** cm
- **Classe énergétique D**
- Réglage électronique de la température
- Alarme optique et acoustique

RÉFRIGÉRATEUR

- Technologie **Active Oxygen**
- Full Metal Multiflow pour une distribution uniforme de la température
- Multi Fresh Box, un tiroir offrant 3 températures différentes pour une meilleure préservation des aliments
- Ultra Fresh Zone +, préserve la fraîcheur des fruits et légumes jusqu'à 15 jours
- Deli Zone, l'emplacement supplémentaire pour vos mets favoris
- 5 clayettes en verre incassable (inc. le bac à légumes), dont 3 ajustables en hauteur
- 1 étagère complètement pliable
- 3 balconnets ajustables
- Éclairage LED
- Porte-bouteilles

SURGÉLATEUR

- Technologie Total NoFrost: dégivrage automatique
- 2 tiroirs de surgélation
- Durée de conservation en cas de panne de courant : 6 heures
- Capacité de congélation : 7 kg/24h

DONNÉES TECHNIQUES

- Niveau sonore 33 dB(A)
- Volume net total : 280 litres
- Volume net réfrigérateur : 212 litres
- Volume net congélateur : 68 litres
- **Fixation porte sur porte "SetmoQuick"**
- Charnières à droite, réversibles
- Puissance de raccordement : 180 W

DIMENSIONS

- Dimensions de l'appareil (HxLxP) : 1935 x 557 x 545 mm
- Dimensions de la niche (HxLxP) : 1940 x 560 x 555 mm



Porte sur porte

Prix recommandé €1,649.99



KGIS 20F2 P

Réfrigérateur combiné E StopFrost

CARACTÉRISTIQUES

- Hauteur niche **194** cm
- **Classe énergétique E**
- Réglage électronique de la température
- Display Touch Control
- Alarme optique et acoustique
- Fermeture des portes **SoftClosing**
- Fonction « vacances »

RÉFRIGÉRATEUR

- Technologie **Pro Fresh**
- Ventilateur pour une circulation d'air active
- **Filtre Hygiène+**
- 5 clayettes en verre incassable (inc. le bac à légumes), dont 4 ajustables en hauteur
- 1 bac à légumes
- **Éclairage LED**
- Système de dégivrage automatique du réfrigérateur

SURGÉLATEUR

- **StopFrost : dégivrage rapide et facile**
- 3 tiroirs de surgélation dont 1 XXL
- Durée de conservation en cas de panne de courant : 19 heures
- Capacité de surgélation : 2 kg/24h

DONNÉES TECHNIQUES

- Niveau sonore 35 dB(A)
- Volume net total : 306 litres
- Volume net réfrigérateur : 227 litres
- Volume net congélateur : 79 litres
- **Fixation porte sur porte "SetmoQuick"**
- Charnières à droite, réversibles
- Puissance de raccordement : 140 W

DIMENSIONS

- Dimensions de l'appareil (HxLxP) : 1935 x 557 x 545 mm
- Dimensions de la niche (HxLxP) : 1940 x 560 x min. 560 mm



Porte sur porte

Prix recommandé €1,399.99

Réfrigérateurs/congélateurs combinés



KGITN 18F3 MA

Réfrigérateur combiné 56 cm D Total NoFrost

CARACTÉRISTIQUES

- Hauteur niche **178 cm**
- **Classe énergétique D**
- Réglage électronique de la température
- Alarme optique et acoustique

RÉFRIGÉRATEUR

- Technologie **Active Oxygen**
- Full Metal Multiflow pour une distribution uniforme de la température
- Multi Fresh Box, un tiroir offrant 3 températures différentes pour une meilleure préservation des aliments
- Ultra Fresh Zone +, préserve la fraîcheur des fruits et légumes jusqu'à 15 jours
- Deli Zone, l'emplacement supplémentaire pour vos mets favoris
- 4 clayettes en verre incassable (inc. le bac à légumes), dont 3 ajustables en hauteur
- 1 étagère complètement pliable
- 3 balconnets ajustables
- Éclairage LED
- Porte-bouteilles

SURGÉLATEUR

- Technologie Total NoFrost: dégivrage automatique
- 2 tiroirs de surgélation
- Durée de conservation en cas de panne de courant : 7 heures
- Capacité de surgélation : 7 kg/24h

DONNÉES TECHNIQUES

- Niveau sonore 33 dB(A)
- Volume net total : 250 litres
- Volume net réfrigérateur : 182 litres
- Volume net congélateur : 68 litres
- **Fixation porte sur porte "SetmoQuick"**
- Charnières à droite, réversibles
- Puissance de raccordement : 180 W

DIMENSIONS

- Dimensions de l'appareil (HxLxP) : 1770 x 557 x 545 mm
- Dimensions de la niche (HxLxP) : 1776 x 560 x 555 mm



KGIL 18F2 P

Réfrigérateur combiné E LessFrost

CARACTÉRISTIQUES

- Hauteur niche **178 cm**
- **Classe énergétique E**
- Réglage électronique de la température
- Écran LED intern

RÉFRIGÉRATEUR

- 5 clayettes en verre incassable (inc. le bac à légumes), dont 4 ajustables en hauteur
- 1 bac à légumes
- **Éclairage LED**
- Système de dégivrage automatique du réfrigérateur

SURGÉLATEUR

- **LessFrost**
- 3 tiroirs de surgélation dont 1 XXL
- Durée de conservation en cas de panne de courant : 19 heures
- Capacité de surgélation : 2 kg/24h

DONNÉES TECHNIQUES

- Niveau sonore 35 dB(A)
- Volume net total : 273 litres
- Volume net réfrigérateur : 194 litres
- Volume net congélateur : 79 litres
- **Fixation porte sur porte "SetmoQuick"**
- Puissance de raccordement : 140 W

DIMENSIONS

- Dimensions de l'appareil (HxLxP) : 1770 x 557 x 545 mm
- Dimensions de la niche (HxLxP) : 1776 x 560 x min. 560 mm



Porte sur porte

Prix recommandé €1,599.99



Porte sur porte

Prix recommandé €1,149.99

Réfrigérateurs/congélateurs combinés



KGIL 18S1

Réfrigérateur combiné F LessFrost

CARACTÉRISTIQUES

- Hauteur niche **178** cm
- **Classe énergétique F**
- Réglage électronique de la température
- Ecran LED

RÉFRIGÉRATEUR

- 5 clayettes en verre incassable (inc. le bac à légumes), dont 4 ajustables en hauteur
- 1 bac à légumes
- **Éclairage LED**
- Système de dégivrage automatique du réfrigérateur

SURGÉLATEUR

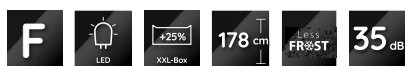
- **LessFrost**
- 3 tiroirs de surgélation dont 1 XXL
- Durée de conservation en cas de panne de courant : 15 heures
- Capacité de surgélation : 2 kg/24h

DONNÉES TECHNIQUES

- Niveau sonore 35 dB(A)
- Volume net total : 273 litres
- Volume net réfrigérateur : 194 litres
- Volume net congélateur : 79 litres
- **Fixation à glissières ajustables**
- Charnières à droite, réversibles
- Puissance de raccordement : 140 W

DIMENSIONS

- Dimensions de l'appareil (HxLxP) : 1770 x 540 x 545 mm
- Dimensions de la niche (HxLxP) : 1776 x 560 x min. 560 mm



Glissières

Prix recommandé €1,029.99

Réfrigérateurs



KSI 18GF2 P

Réfrigérateur avec congélateur E StopFrost

CARACTÉRISTIQUES

- Hauteur niche **178 cm**
- **Classe énergétique E**
- Réglage électronique de la température
- Display Touch Control
- Alarme optique et acoustique
- Fermeture des portes **SoftClosing**
- Fonction „vacances“

RÉFRIGÉRATEUR

- Technologie **Pro Fresh**
- Fonction de réfrigération automatique
- Ventilateur pour une circulation d'air active
- **Filtre Hygiène+**
- 5 clayettes en verre incassable (inc. le bac à légumes), dont 4 ajustables en hauteur
- 2 bacs à légumes
- Porte-bouteilles
- **Éclairage LED**
- Système de dégivrage automatique du réfrigérateur

SURGÉLATEUR

- **StopFrost : dégivrage rapide et facile**
- Durée de conservation en cas de panne de courant : 16 heures
- Capacité de surgélation : 3 kg/24h

DONNÉES TECHNIQUES

- Niveau sonore 35 dB(A)
- Volume net total : 292 litres
- Volume net réfrigérateur : 262 litres
- Volume net congélateur : 30 litres
- **Fixation porte sur porte "SetmoQuick"**
- Charnières à droite, réversibles
- Puissance de raccordement : 130 W

DIMENSIONS

- Dimensions de l'appareil (HxLxP) : 1771 x 557 x 545 mm
- Dimensions de la niche (HxLxP) : 1776 x 560 x min. 555 mm

Produit combinable en Side by Side avec le surgélateur GSI 18F2 PS



Porte sur porte

Prix recommandé €1,269.99



KSI 18VF2 P

Réfrigérateur F

CARACTÉRISTIQUES

- Hauteur niche **178 cm**
- **Classe énergétique F**
- Réglage électronique de la température
- Display Touch Control
- Alarme optique et acoustique
- Fermeture des portes **SoftClosing**
- Fonction „vacances“

RÉFRIGÉRATEUR

- Technologie **Pro Fresh**
- Ventilateur pour une circulation d'air active
- **Filtre Hygiène+**
- 6 clayettes en verre incassable (inc. le bac à légumes), dont 5 ajustables en hauteur
- 2 bacs à légumes
- Porte-bouteilles
- **Éclairage LED**
- Système de dégivrage automatique du réfrigérateur

DONNÉES TECHNIQUES

- Niveau sonore 34 dB(A)
- Volume net réfrigérateur : 314 litres
- **Fixation porte sur porte "SetmoQuick"**
- Charnières à droite, réversibles
- Puissance de raccordement : 130 W

DIMENSIONS

- Dimensions de l'appareil (HxLxP) : 1771 x 557 x 545 mm
- Dimensions de la niche (HxLxP) : 1776 x 560 x min. 555 mm

Produit combinable en Side by Side avec le surgélateur GSI 18F2 PS



Porte sur porte

Prix recommandé €1,269.99

Réfrigérateurs



KSI 14VS2

Réfrigérateur E

CARACTÉRISTIQUES

- Hauteur niche **140 cm**
- **Classe énergétique E**
- Réglage électronique de la température
- Alarme optique

RÉFRIGÉRATEUR

- 4 clayettes en verre incassable (inc. le bac à légumes), dont 3 ajustables en hauteur
- 2 bacs à légumes
- **Éclairage LED**
- Système de dégivrage automatique du réfrigérateur

DONNÉES TECHNIQUES

- Niveau sonore 35 dB(A)
- Volume net réfrigérateur : 241 litres
- **Fixation à glissières ajustables**
- Charnières à droite, réversibles
- Puissance de raccordement : 120 W

DIMENSIONS

- Dimensions de l'appareil (HxLxP) : 1395 x 540 x 550 mm
- Dimensions de la niche (HxLxP) : 1400 x 560 x min. 555 mm



KSI 12GF2

Réfrigérateur avec surgélateur E

EXÉCUTION

- Hauteur niche **122 cm**
- **Classe d'énergie E**
- Réglage électronique de la température
- Alarme optique

RÉFRIGÉRATEUR

- Fonction de réfrigération automatique
- 4 clayettes en verre incassable (inc. le bac à légumes), dont 3 ajustables en hauteur
- 1 bac à légumes
- **Éclairage LED**
- Système de dégivrage automatique du réfrigérateur

SURGÉLATEUR

- Durée de conservation en cas de panne de courant : 12 heures
- Capacité de surgélation : 1,5 kg/24h

DONNÉES TECHNIQUES

- Niveau sonore 36 dB(A)
- Volume total net 189 litres
- Volume net réfrigérateur 171 litres
- Volume net congélateur 18 litres
- **Fixation porte sur porte "SetmoQuick"**
- Charnière de porte à droite, réversible
- Puissance de raccordement : 80 W

DIMENSIONS

- Dimensions de l'appareil (HxLxP) : 1220 x 557 x 545 mm
- Dimensions de la niche (HxLxP) : 1225 x 560 x min. 555 mm



Glissières

Prix recommandé €1,199.99



Porte sur porte

Prix recommandé €899.99

Réfrigérateurs



KSI 12VF2

Réfrigérateur E

EXÉCUTION

- Hauteur niche **122** cm
- **Classe d'énergie E**
- Réglage électronique de la température
- Alarme optique

RÉFRIGÉRATEUR

- 5 clayettes en verre incassable (inc. le bac à légumes), dont 4 ajustables en hauteur
- 1 bac à légumes
- **Éclairage LED**
- Système de dégivrage automatique du réfrigérateur

DONNÉES TECHNIQUES

- Niveau sonore 36 dB(A)
- Volume net réfrigérateur 209 litres
- **Fixation porte sur porte "SetmoQuick"**
- Charnière de porte à droite, réversible
- Puissance de raccordement : 75 W

DIMENSIONS

- Dimensions de l'appareil (HxLxP) : 1220 x 557 x 550 mm
- Dimensions de la niche (HxLxP) : 1225 x 560 x min. 555 mm



KSI 12VS2

Réfrigérateur une porte E

CARACTÉRISTIQUES

- Hauteur niche **122** cm
- **Classe énergétique E**
- Réglage électronique de la température

RÉFRIGÉRATEUR

- 5 clayettes en verre incassable (inc. le bac à légumes), dont 4 ajustables en hauteur
- 1 bac à légumes
- **Éclairage LED**
- Système de dégivrage automatique du réfrigérateur

DONNÉES TECHNIQUES

- Niveau sonore 35 dB(A)
- Volume net réfrigérateur : 209 litres
- **Fixation à glissières ajustables**
- Charnières à droite, réversibles
- Puissance de raccordement : 75 W

DIMENSIONS

- Dimensions de l'appareil (HxLxP) : 1220 x 540 x 545 mm
- Dimensions de la niche (HxLxP) : 1225 x 560 x min. 550 mm



Porte sur porte

Prix recommandé €849,99



Glissières

Prix recommandé €799,99

Réfrigérateurs



KSI 10GF2

Réfrigérateur avec surgélateur E

CARACTÉRISTIQUES

- Hauteur niche **102 cm**
- **Classe énergétique E**
- Réglage électronique de la température
- Alarme optique

RÉFRIGÉRATEUR

- Fonction de réfrigération automatique
- 3 clayettes en verre incassable (inc. le bac à légumes), dont 2 ajustables en hauteur
- 1 bac à légumes

Éclairage LED

SURGÉLATEUR

- Durée de conservation en cas de panne de courant : 12 heures
- Capacité de surgélation : 2 kg/24h

DONNÉES TECHNIQUES

- Niveau sonore 35 dB(A)
- Volume net total : 149 litres
- Volume net réfrigérateur : 131 litres
- Volume net congélateur : 18 litres
- **Fixation porte sur porte "SetmoQuick"**
- Charnières à droite, réversibles
- Puissance de raccordement : 90 W

DIMENSIONS

- Dimensions de l'appareil (HxLxP) : 1021 x 557 x 545 mm
- Dimensions de la niche (HxLxP) : 1021 x 560 x min. 550 mm



KSI 10VF2

Réfrigérateur E

CARACTÉRISTIQUES

- Hauteur niche **102 cm**
- **Classe énergétique E**
- Réglage électronique de la température
- Alarme optique

RÉFRIGÉRATEUR

- Fonction de réfrigération automatique
- 4 clayettes en verre incassable (inc. le bac à légumes), dont 3 ajustables en hauteur
- 1 bac à légumes

Éclairage LED

- Système de dégivrage automatique du réfrigérateur

DONNÉES TECHNIQUES

- Niveau sonore 35 dB(A)
- Volume net réfrigérateur : 167 litres
- **Fixation porte sur porte "SetmoQuick"**
- Charnières à droite, réversibles
- Puissance de raccordement : 90 W

DIMENSIONS

- Dimensions de l'appareil (HxLxP) : 1021 x 557 x 545 mm
- Dimensions de la niche (HxLxP) : 1021 x 560 x min. 550 mm



Porte sur porte

Prix recommandé €869.99



Porte sur porte

Prix recommandé €849.99

Réfrigérateurs & congélateurs



KSI 09VF2

Réfrigérateur E

CARACTÉRISTIQUES

- Hauteur niche **88 cm**
- **Classe énergétique E**
- Réglage électronique de la température

RÉFRIGÉRATEUR

- Fonction de réfrigération automatique
- 4 clayettes en verre incassable (inc. le bac à légumes), dont 3 ajustables en hauteur
- 1 bac à légumes
- **Éclairage LED**
- Système de dégivrage automatique du réfrigérateur

DONNÉES TECHNIQUES

- Niveau sonore 35 dB(A)
- Volume net réfrigérateur : 136 litres
- **Fixation porte sur porte "SetmoQuick"**
- Charnières à droite, réversibles
- Puissance de raccordement : 75 W

DIMENSIONS

- Dimensions de l'appareil (HxLxP) : 873 x 557 x 545 mm
- Dimensions de la niche (HxLxP) : 874 x 560 x min. 550 mm



GSI 9F2

Congélateur E StopFrost

CARACTÉRISTIQUES

- Hauteur niche **88 cm**
- **Classe énergétique E**
- StopFrost : dégivrage rapide et facile
- Commande électronique
- **ProFreeze** : réduit les brûlures de surgélation jusqu'à 50%
- Fonction surgélation rapide
- 4 tiroirs de surgélation
- Alarme optique

DONNÉES TECHNIQUES

- Niveau sonore 34 dB(A)
- Volume net total : 100 litres
- Capacité de surgélation 4,5 kg/24h
- Autonomie 20 h
- **Fixation porte sur porte "SetmoQuick"**
- Charnières à droite, réversibles
- Puissance de raccordement : 80 W

DIMENSIONS

- Dimensions de l'appareil (HxLxP) : 873 x 557 x 545 mm
- Dimensions de la niche (HxLxP) : 874 x 560 x 550 mm



Porte sur porte

Prix recommandé €749,99



Porte sur porte

Prix recommandé €899,99

Le réfrigérateur et congélateur Side by Side

Le réfrigérateur et congélateur Side by Side de Bauknecht est la solution parfaite pour une alimentation toujours saine. Élégamment complémentaires, le réfrigérateur et le surgélateur offrent énormément de place pour de grandes réserves de fraîcheur.



GSI 18F2 PS

Congélateur NoFrost E

CARACTÉRISTIQUES

- Hauteur niche **178 cm**
- **Classe énergétique E**
- Technologie **NoFrost** : fini la corvée de dégivrage
- Commande électronique
- **ProFreeze** : réduit les brûlures de surgélation jusqu'à 50%
- **Shock-Freeze** : surgeler comme les professionnels avec la technologie de surgélation la plus rapide du marché
- 7 tiroirs de surgélation
- Alarme optique et acoustique

DONNÉES TECHNIQUES

- Niveau sonore 38 dB(A)
- Volume net : 203 litres
- Capacité de surgélation 11 kg/24h
- Autonomie 23 h
- **Fixation porte sur porte ,Setmo Quick'**
- Charnières à gauche, réversibles
- Puissance de raccordement : 130 W

DIMENSIONS

- Dimensions de l'appareil (HxLxP) : 1771 x 557 x 545 mm
- Dimensions de la niche (HxLxP) : 1780 x 560 x 555 mm

Produit combinable en Side by Side avec le réfrigérateur KSI 18VF2 P / KSI 18GF2 P



Porte sur porte

Prix recommandé €1,649.99



KSI 18VF2 P

Réfrigérateur F

CARACTÉRISTIQUES

- Hauteur niche **178 cm**
- **Classe énergétique F**
- Réglage électronique de la température
- Display Touch Control
- Alarme optique et acoustique
- Fermeture des portes **SoftClosing**
- Fonction „vacances“

RÉFRIGÉRATEUR

- Technologie **Pro Fresh**
- Ventilateur pour une circulation d'air active
- **Filtre Hygiène+**
- 6 clayettes en verre incassable (inc. le bac à légumes), dont 5 ajustables en hauteur
- 2 bacs à légumes
- Porte-bouteilles
- **Éclairage LED**
- Système de dégivrage automatique du réfrigérateur

DONNÉES TECHNIQUES

- Niveau sonore 34 dB(A)
- Volume net réfrigérateur : 314 litres
- **Fixation porte sur porte ,SetmoQuick'**
- Charnières à droite, réversibles
- Puissance de raccordement : 130 W

DIMENSIONS

- Dimensions de l'appareil (HxLxP) : 1771 x 557 x 545 mm
- Dimensions de la niche (HxLxP) : 1776 x 560 x min. 555 mm







Produit combinable en Side by Side avec le surgélateur GSI 18F2 PS



Porte sur porte

Prix recommandé €1,269.99

Gamme de produits

	RÉFRIGÉRATEURS/CONGÉLATEURS
NICHE 194 CM	   <p>B70 400 2 KGITN 20F3 MA KGIS 20F2 P</p>
NICHE 178 CM	   <p>KGITN 18F3 MA KGIL 18F2 P KGIL 18S1</p>
NICHE 140 CM	
NICHE 122 CM	
NICHE 102 CM	
NICHE 82 - 88 CM	

RÉFRIGÉRATEURS	CONGÉLATEURS
 <p data-bbox="338 801 443 828">KSI 18GF2 P</p> <p data-bbox="528 801 633 828">KSI 18VF2 P</p>	 <p data-bbox="1152 801 1257 828">GSI 18F2 PS</p>
 <p data-bbox="434 1048 528 1075">KSI 14VS2</p>	
 <p data-bbox="245 1290 335 1317">KSI 12GF2</p> <p data-bbox="445 1290 534 1317">KSI 12VF2</p> <p data-bbox="659 1290 748 1317">KSI 12VS2</p>	
 <p data-bbox="341 1525 430 1552">KSI 10GF2</p> <p data-bbox="549 1525 638 1552">KSI 10VF2</p>	
 <p data-bbox="443 1771 537 1798">KSI 09VF2</p>	 <p data-bbox="1168 1765 1241 1792">GSI 9F2</p>

LAVE-VAISSELLE





LAVE-VAISSELLE BAUKNECHT. Puissance et confort pour un lavage personnalisé.

Le lave-vaisselle Bauknecht permet d'optimiser le lavage en fonction de chaque charge pour atteindre les résultats souhaités à chaque fois. L'innovant moteur inverter, avec son système de pression variable, peut adapter au mieux la force de nettoyage de façon automatique pour un résultat parfait.



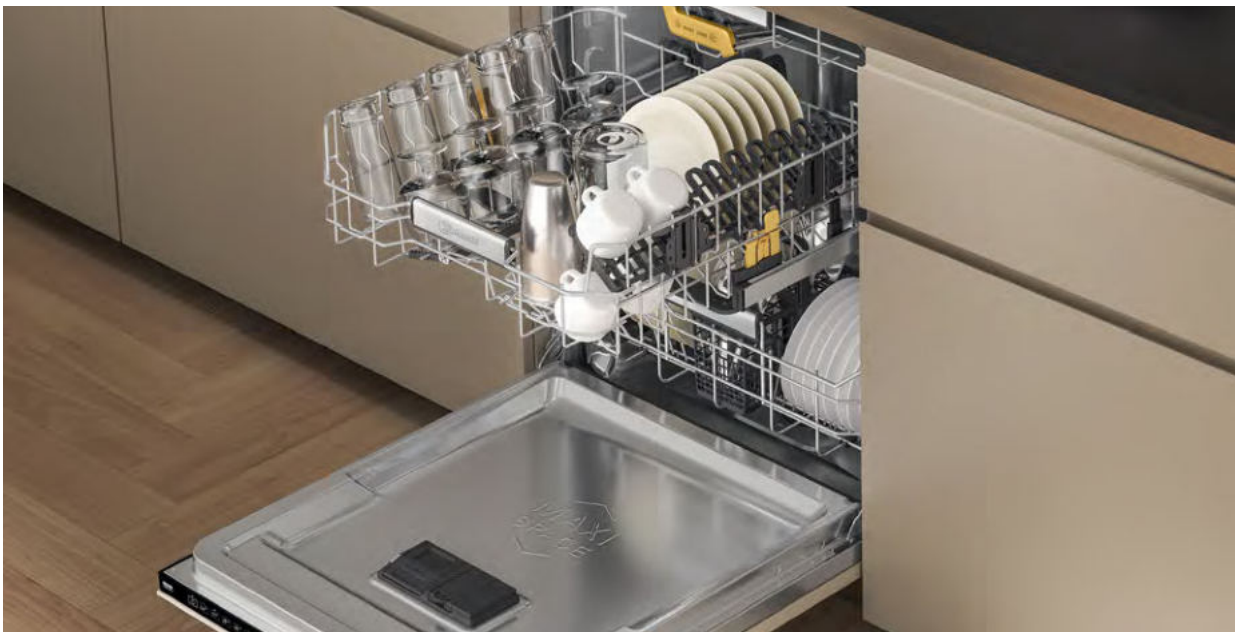


POWERCLEAN PRO

Pas besoin de rincer préalablement la vaisselle particulièrement sale. Grâce aux jets haute pression supplémentaires à l'arrière du lave-vaisselle, même les éléments les plus sales comme les plats au four incrustés sont parfaitement nettoyés sans rinçage préalable. Les poêles et les casseroles sont rangées de manière ordonnée avec leur partie ouverte orientée vers l'arrière du lave-vaisselle. Cela permet de faire de la place pour un couvert de plus et autorise le nettoyage optimal en un seul cycle de toute la vaisselle, y compris des assiettes, des verres et des couverts. Sans consommation d'énergie supplémentaire.



Nouveau lave-vaisselle MaxiSpace. Chargez tout sans vous prendre la tête.



ET SI LE CHARGEMENT DU LAVE-VAISSELLE CESSAIT D'ÊTRE UN CASSE-TÊTE SYSTÉMATIQUE ?

Le nouveau lave-vaisselle Bauknecht MaxiSpace a été précisément conçu dans ce but, avec son 3^e panier SpaceClean unique - offrant l'une des plus grandes capacités du catalogue Bauknecht - et son vaste MaxiTub capable d'accueillir même les plats les plus volumineux.

En outre, le nouveau lave-vaisselle est doté de technologies avancées qui garantissent des résultats supérieurs tant en termes de lavage que d'économie de ressources : sa Classe A permet d'économiser plus de 15% d'électricité par rapport à la Classe B et 27% par rapport à la Classe C.

Nouveau lave-vaisselle MaxiSpace. Chargez tout sans vous prendre la tête.



MAXISPACE TUB

Une cuve spacieuse offrant 10% d'espace utile supplémentaire et pouvant même accueillir simultanément 8 grandes assiettes à pizza (jusqu'à 32 cm) dans le panier inférieur et 8 assiettes à dessert (jusqu'à 19 cm) dans le panier intermédiaire. Finis les ustensiles qui traînent dans l'évier, les cycles de lavage supplémentaires et les surconsommations !



3E PANIER SPACECLEAN

Notre 3^e panier - le plus grand de notre gamme - est parfaitement conçu et incliné pour vous permettre de tout charger sans effort - y compris des verres hauts (jusqu'à 13 cm), des tasses et des bols - tout en libérant de l'espace dans le panier intermédiaire pour y loger des ustensiles supplémentaires. De plus, le système exclusif SpaceClean comprend des jets d'eau intégrés qui atteignent tous les angles du panier et assurent ainsi un nettoyage parfait.



Flexibilité assurée.

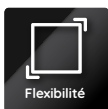
Plus d'espace pour le confort.

Les lave-vaisselles Bauknecht vous débarrassent de la corvée de vaisselle - et de la meilleure façon : en économisant de l'énergie et de l'eau, en profondeur et en douceur, rapidement et silencieusement. Ce qui vous laisse plus de temps pour cuisiner et profiter. L'intérieur du lave-vaisselle vous inspirera pour la stabilité et la flexibilité du panier supérieur qui vous facilitera le chargement. La haute qualité des paniers protégera vos verres et vos assiettes pendant le cycle de rinçage et la flexibilité de chargement vous fera économiser de l'espace.



TIROIR À COUVERTS 3ÈME NIVEAU MODULABLE

Ce tiroir à couverts spécial situé en haut du lave-vaisselle permet de gagner de la place et peut être installé de façon flexible. Pratique pour les longs couverts. Le tiroir peut être manipulé facilement grâce à sa poignée ergonomique, même lorsqu'il est plein.



PANIER INFÉRIEUR ET SUPÉRIEUR AVEC PICOTS RABATTABLES

Pour répondre à toutes les demandes, le panier supérieur dispose désormais de picots rabattables qui permettent de placer des plats de petite et moyenne taille, verres et autres ustensiles de cuisine. De même, les picots rabattables sur le panier inférieur lui permettent d'accueillir parfaitement des poêles et des assiettes.



JUSQU'À 15 COUVERTS POUR PLUS D'ESPACE

Le nouveau lave-vaisselle Bauknecht peut accueillir jusqu'à 15 couverts grâce à son troisième tiroir modulable qui assure une grande flexibilité avec toutes les combinaisons de chargement.

RÉGLAGE EN HAUTEUR

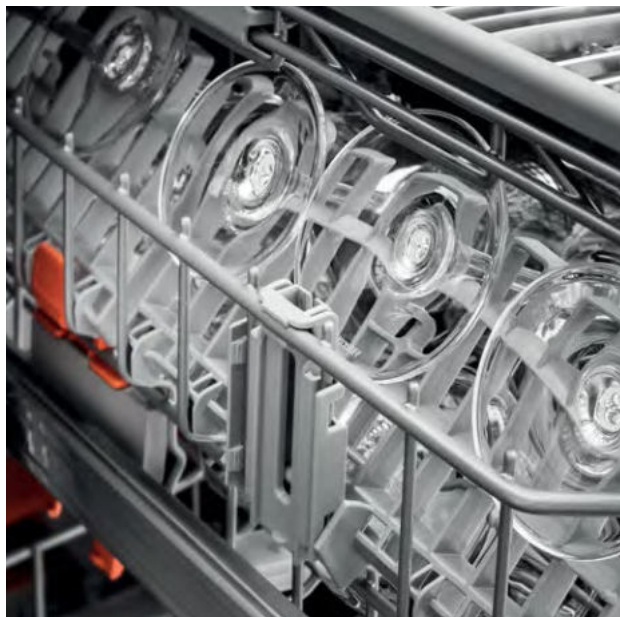
Le système de réglage en hauteur, disponible sur toute la gamme, vous permet de régler le panier supérieur de plus ou moins 3,5 cm. De cette façon, l'espace intérieur du lave-vaisselle peut être facilement ajusté pour accueillir les plus grands articles dans le panier inférieur.

RAILS TÉLESCOPIQUES

Les rails télescopiques vous permettent d'extraire facilement le panier supérieur et de facilement charger ou décharger votre vaisselle avec beaucoup de stabilité.

PANIER À COUVERTS

Le panier à couverts est placé dans le panier inférieur et il peut être facilement déplacé selon le besoin de chargement. De plus, il peut recevoir différents types de couverts.



CUVE EN INOX

La cuve du lave-vaisselle est à 100% en inox. Ce matériau durable permet des performances supérieures de lavage et de séchage, mais également en matière d'hygiène.

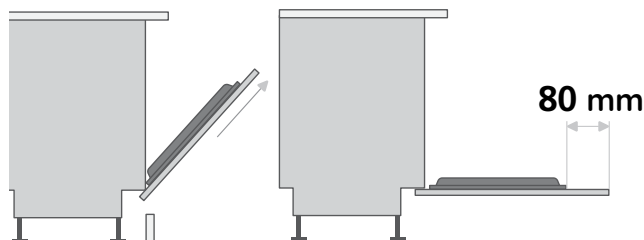
POIGNÉE PREMIUM EN INOX

La poignée des paniers du lave-vaisselle sont faites en inox. Grâce à sa meilleure ergonomie et à son design robuste, elle assure une fonctionnalité imbattable.



PORTE AVEC CHARNIÈRES COULISSANTES

Le nouveau système de porte, doté d'une porte pouvant coulisser jusqu'à pas moins de 80 mm, permet un confort de remplissage parfait et s'adapte à toutes les configurations d'installation. Les charnières spéciales relèvent le point de rotation de la porte et évitent ainsi de devoir faire une découpe pour le socle.



Lave-vaisselles



NEW

Disponible à partir de juillet 2023

B8I HF58 TUSC

Lave-vaisselle complètement intégrable avec PowerClean Pro (avec charnières coulissantes)

PROGRAMMES ET OPTIONS

- Ouverture automatique de la porte après la fin du cycle - l'option peut être désactivée
- **Technologie à capteurs**: des performances de nettoyage exceptionnelles, avec une consommation d'eau et d'énergie minimale
- 8 programmes: Eco 50°C, Rapide 45°C, Cristal 45°C, Auto-Intensif 65°C, Auto-Mixte 55°C, Auto-Rapide (Lavage & Séchage) 50°C, Auto-Nettoyage 65°C, Pre-Lavage

CARACTÉRISTIQUES

- 14 couverts
- **MaxiSpace**: offre 10% d'espace supplémentaire utilisable dans la cavité
- **SpaceClean**: Un 3^{ème} tiroir conçu pour vous permettre de tout charger sans effort, même les verre hauts!
- **PowerClean Pro**: une vaisselle parfaitement propre sans pré-lavage
- Départ différé 1-24 h
- **Time on floor**: Le temps restant avant la fin du programme est projeté sur le sol
- Panier supérieur réglable en hauteur, même chargé, Panier supérieur amovible
- Indicateur de produit de rinçage et de sel électronique
- **Possibilité d'installation hauteur/en colonne**
- **Porte avec charnières coulissantes pour une installation flexible**
- Cuve en Inox
- Protection Anti-fuites: Aquastop
- Niveau sonore: **38 dB(A)**

DONNÉES TECHNIQUES

- **Classe énergétique B**
- Résultat de lavage A - Résultat de séchage A
- Consommation d'eau: 9,5 litres
- **Raccordement à l'eau chaude jusqu'à 60°C**
- 3 pieds réglables en hauteur à partir de l'avant de l'appareil
- Puissance de raccordement: 1900 W

DIMENSIONS

- Hauteur de l'appareil réglable de 820 mm à 900 mm
- Dimensions de l'appareil (HxLxP): 820 x 598 x 555 mm
- Dimensions minimales de la niche (HxLxP): 820-900 x 600 x 560 mm



Full intégré

Prix recommandé €1,299,99



NEW

Disponible à partir de juillet 2023

B7I HT58 TC

Lave-vaisselle complètement intégrable avec PowerClean Pro (avec charnières coulissantes)

PROGRAMMES ET OPTIONS

- Ouverture automatique de la porte après la fin du cycle - l'option peut être désactivée
- **Technologie à capteurs**: des performances de nettoyage exceptionnelles, avec une consommation d'eau et d'énergie minimale
- 8 programmes: Eco 50°C, Rapide 45°C, Cristal 45°C, Auto-Intensif 65°C, Auto-Mixte 55°C, Auto-Rapide (Lavage & Séchage) 50°C, Auto-Nettoyage 65°C, Pre-Lavage

CARACTÉRISTIQUES

- 15 couverts
- **MaxiSpace**: offre 10% d'espace supplémentaire utilisable dans la cavité
- **Tiroir à couverts 3ème niveau modulable**
- **PowerClean Pro**: une vaisselle parfaitement propre sans pré-lavage
- Départ différé 1-24 h
- **Time on floor**: Le temps restant avant la fin du programme est projeté sur le sol
- Panier supérieur réglable en hauteur, même chargé, Panier supérieur amovible
- Indicateur de produit de rinçage et de sel électronique
- **Possibilité d'installation hauteur/en colonne**
- **Porte avec charnières coulissantes pour une installation flexible**
- Cuve en Inox
- Protection Anti-fuites: Aquastop
- Niveau sonore: **38 dB(A)**

DONNÉES TECHNIQUES

- **Classe énergétique B**
- Résultat de lavage A - Résultat de séchage A
- Consommation d'eau: 9,5 litres
- **Raccordement à l'eau chaude jusqu'à 60°C**
- 3 pieds réglables en hauteur à partir de l'avant de l'appareil
- Puissance de raccordement: 1900 W

DIMENSIONS

- Hauteur de l'appareil réglable de 820 mm à 900 mm
- Dimensions de l'appareil (HxLxP): 820 x 598 x 555 mm
- Dimensions minimales de la niche (HxLxP): 820-900 x 600 x 560 mm



Full intégré

Prix recommandé €1,199,99

Lave-vaisselles



Plus disponible à partir de juillet 2023

BCIF 5041 PLEGTs

Lave-vaisselle complètement intégrable avec PowerCleanPro (avec charnières coulissantes)

PROGRAMMES ET OPTIONS

- Ouverture automatique de la porte après la fin du cycle - l'option peut être désactivée
- **Technologie à capteurs** : des performances de nettoyage exceptionnelles, avec une consommation d'eau et d'énergie minimale
- 11 programmes : Pré-rinçage à froid, Hygiène+, Verres 45°C, Express 50°C, Eco 50°C, Sensor 50-60°C, Quotidien 50°C, Intensif 65°C, Nuit 50°C, Auto-nettoyage, Lavage et séchage rapide
- **Option Demi-charge multizone**
- Option Express : réduit la durée du cycle pour un résultat impeccable

CARACTÉRISTIQUES

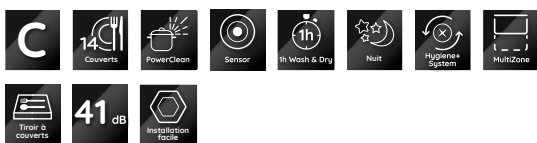
- 14 couverts
- **Tiroir à couverts 3ème niveau modulable**
- **PowerClean Pro** : une vaisselle parfaitement propre sans pré-lavage
- Départ différé 1-12 h
- **Clever Light**, indique le fonctionnement du cycle
- Panier supérieur réglable en hauteur, même chargé. Panier supérieur amovible
- Indicateur de produit de rinçage et de sel électronique
- **Possibilité d'installation hauteur/en colonne**
- **Porte avec charnières coulissantes pour une installation flexible**
- Cuve en inox
- Protection Anti-fuites: Aquastop
- Niveau sonore **41 dB(A)**

DONNÉES TECHNIQUES

- **Classe énergétique C**
- Résultat de lavage A - Résultat de séchage A
- Consommation d'eau : 9,5 litres
- **Raccordement à l'eau chaude jusqu'à 60°C**
- 3 pieds réglables en hauteur à partir de l'avant de l'appareil
- Puissance de raccordement : 1900 W

DIMENSIONS

- Hauteur de l'appareil réglable de 820 mm à 900 mm
- Dimensions de l'appareil (HxLxP) : 820 x 595 x 570 mm
- Dimensions de la niche (HxLxP) : 820 - 900 x 600 x 570 mm



Full intégré

Prix recommandé €1,199,99



NEW

Disponible à partir de juillet 2023

B8I HP42 LC

Lave-vaisselle complètement intégrable avec PowerClean Pro

PROGRAMMES ET OPTIONS

- Ouverture automatique de la porte après la fin du cycle - l'option peut être désactivée
- **Technologie à capteurs**: des performances de nettoyage exceptionnelles, avec une consommation d'eau et d'énergie minimale
- 10 programmes: Eco 50°C, Auto-Intensif 60°C, Auto-Mixte 55°C, Auto-Rapide (Lavage & Séchage) 50°C, Rapide (Lavage) 45°C, Verre 45°C, Silencieux 55°C, Anti-Bactérien 65°C, Auto-Nettoyage 65°C, Pre-Lavage

CARACTÉRISTIQUES

- 14 couverts
- **MaxiSpace**: offre 10% plus d'espace utilisable dans la cavité
- **SpaceClean**: Un 3ème tiroir conçu pour vous permettre de tout charger sans effort, même les verre hauts!
- **PowerClean Pro**: une vaisselle parfaitement propre sans pré-lavage
- Départ différé 1-24 h
- **Clever light**, indique le fonctionnement du cycle
- Panier supérieur réglable en hauteur, même chargé, Panier supérieur amovible
- Indicateur de produit de rinçage et de sel électronique
- **Possibilité d'installation hauteur/en colonne**
- Cuve en Inox
- Protection Anti-fuites: Aquastop
- Niveau sonore: **42 dB(A)**

DONNÉES TECHNIQUES

- **Classe énergétique C**
- Résultat de lavage C - Résultat de séchage A
- Consommation d'eau : 9,5 litres
- **Raccordement à l'eau chaude jusqu'à 60°C**
- 3 pieds réglables en hauteur à partir de l'avant de l'appareil
- Puissance de raccordement : 1900 W

DIMENSIONS

- Hauteur de l'appareil réglable de 820 mm à 900 mm
- Dimensions de l'appareil (HxLxP): 820 x 598 x 555 mm
- Dimensions de la niche (HxLxP) : 820-900 x 600 x 560 mm



Full intégré

Prix recommandé €1,099,99



Plus disponible à partir de juillet 2023

BCIO 3T341 PLET

Lave-vaisselle complètement intégrable avec PowerCleanPro

PROGRAMMES ET OPTIONS

- Ouverture automatique de la porte après la fin du cycle - l'option peut être désactivée
- **Technologie à capteurs** : des performances de nettoyage exceptionnelles, avec une consommation d'eau et d'énergie minimale
- 11 programmes : Pré-rinçage à froid, Hygiène+, Verres 45°C, Express 50°C, Eco 50°C, Sensor 50°-60°C, Quotidien 50°C, Intensif 65°C, Nuit 50°C, Auto-nettoyage, Lavage et séchage rapide
- **Option Demi-charge multizone**
- Option Express : réduit la durée du cycle pour un résultat impeccable

CARACTÉRISTIQUES

- 14 couverts
- **Tiroir à couverts 3ème niveau modulable**
- **PowerClean Pro** : une vaisselle parfaitement propre sans pré-lavage
- Départ différé 1-12 h
- **Clever Light**, indique le fonctionnement du cycle
- Indicateur de produit de rinçage et de sel électronique
- **Possibilité d'installation hauteur/en colonne**
- Cuve en inox
- Protection Anti-fuites: Aquastop
- Niveau sonore **41 dB(A)**

DONNÉES TECHNIQUES

- **Classe énergétique C**
- Résultat de lavage A - Résultat de séchage A
- Consommation d'eau : 9,5 litres
- **Raccordement à l'eau chaude jusqu'à 60°C**
- 3 pieds réglables en hauteur à partir de l'avant de l'appareil
- Puissance de raccordement : 1900 W

DIMENSIONS

- Hauteur de l'appareil réglable de 820 mm à 900 mm
- Dimensions de l'appareil (HxLxP) : 820 x 598 x 555 mm
- Dimensions de la niche (HxLxP) : 820-900 x 600 x 560 mm



Full intégré

Prix recommandé €1,099.99



Plus disponible à partir de juillet 2023

BIO 3T341 PL

Lave-vaisselle complètement intégrable avec PowerCleanPro

PROGRAMMES ET OPTIONS

- Ouverture automatique de la porte après la fin du cycle - l'option peut être désactivée
- **Technologie à capteurs** : des performances de nettoyage exceptionnelles, avec une consommation d'eau et d'énergie minimale
- 10 programmes : Pré-rinçage à froid, Hygiène+, Verres 45°C, Express 50°C, Eco 50°C, Sensor 50°-60°C, Intensif 65°C, Nuit 50°C, Auto-nettoyage, Lavage et séchage rapide
- **Option Demi-charge multizone**
- Option Express : réduit la durée du cycle pour un résultat impeccable

CARACTÉRISTIQUES

- 14 couverts
- **Tiroir à couverts 3ème niveau modulable**
- **PowerClean Pro** : une vaisselle parfaitement propre sans pré-lavage
- Départ différé 1-12 h
- Panier supérieur réglable en hauteur, même chargé. Panier supérieur amovible
- Indicateur de produit de rinçage et de sel électronique
- Cuve en inox
- Protection Anti-fuites: Aquastop
- Niveau sonore **41 dB(A)**

DONNÉES TECHNIQUES

- **Classe énergétique C**
- Résultat de lavage A - Résultat de séchage A
- Consommation d'eau : 9,5 litres
- **Raccordement à l'eau chaude jusqu'à 60°C**
- 3 pieds réglables en hauteur à partir de l'avant de l'appareil
- Puissance de raccordement : 1900 W

DIMENSIONS

- Hauteur de l'appareil réglable de 820 mm à 900 mm
- Dimensions de l'appareil (HxLxP) : 820 x 598 x 555 mm
- Dimensions de la niche (HxLxP) : 820-900 x 600 x 570 mm



Full intégré

Prix recommandé €999.99

Lave-vaisselles



NEW

BCIO 3C33 EC

Lave-vaisselle complètement intégrable

PROGRAMMES ET OPTIONS

- Ouverture automatique de la porte après la fin du cycle - l'option peut être désactivée
- **Technologie à capteurs**: des performances de nettoyage exceptionnelles, avec une consommation d'eau et d'énergie minimale
- 10 programmes: Eco 50°C; Sensor 50-60°C, Auto-Rapide (Lavage & Séchage) 50°C, Verre 45°C,
- Auto-Intensif 65°C, Pre-Lavage, Rapide 45°C, Hygiène 65°C, Auto-Nettoyage 65°C, Silencieux 55°C
- **Option Demi-charge multizone**

CARACTÉRISTIQUES

- 14 couverts
- Départ différé 1-12 h
- **Clever light**, indique le fonctionnement du cycle
- Panier supérieur réglable en hauteur, même chargé, Panier supérieur amovible
- Indicateur de produit de rinçage et de sel électronique
- **Possibilité d'installation hauteur/en colonne**
- Cuve en Inox
- Protection Anti-fuites: Aquastop
- Niveau sonore: **43 dB(A)**

DONNÉES TECHNIQUES

- **Classe énergétique D**
- Résultat de lavage A - Résultat de séchage A
- Consommation d'eau: 9,5 litres
- **Raccordement à l'eau chaude jusqu'à 60°C**
- 3 pieds réglables en hauteur à partir de l'avant de l'appareil
- Puissance de raccordement: 1900 W

DIMENSIONS

- Hauteur de l'appareil réglable de 820 mm à 900 mm
- Dimensions de l'appareil (HxLxP): 820 x 598 x 555 mm
- Dimensions minimales de la niche (HxLxP): 820-900 x 600 x 560 mm



Full intégré

Prix recommandé €899,99



BIO 3026 PF

Lave-vaisselle complètement intégrable avec PowerCleanPro

PROGRAMMES ET OPTIONS

- Ouverture automatique de la porte à la fin du cycle - option désactivable
- **Technologie à capteurs**: des performances de nettoyage exceptionnelles, avec une consommation d'eau et d'énergie minimale
- 8 programmes: Pré-rinçage à froid, Verres 45°C, Express 50°C, Eco 50°C, Sensor 50°-60°C, Intensif 65°C, Nuit 50°C, Lavage et séchage rapide
- **Option Demi-charge multizone**
- Option Express: réduit la durée du cycle pour un résultat impeccable

CARACTÉRISTIQUES

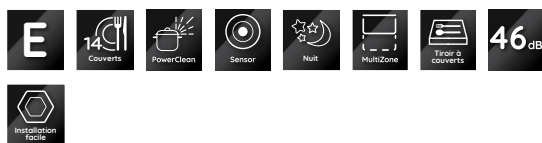
- 14 couverts
- **Tiroir à couverts 3ème niveau**
- **PowerClean Pro**: une vaisselle parfaitement propre sans pré-lavage
- Départ différé 1-12 h
- Panier supérieur réglable en hauteur, même chargé. Panier supérieur amovible
- Indicateur de produit de rinçage et de sel électronique
- Cuve en inox
- Protection Anti-fuites: Aquastop
- Niveau sonore **46 dB(A)**

DONNÉES TECHNIQUES

- **Classe énergétique E**
- Résultat de lavage A - Résultat de séchage A
- Consommation d'eau: 9,5 litres
- **Raccordement à l'eau chaude jusqu'à 60°C**
- 3 pieds réglables en hauteur à partir de l'avant de l'appareil
- Puissance de raccordement: 1900 W

DIMENSIONS

- Hauteur de l'appareil réglable de 820 mm à 900 mm
- Dimensions de l'appareil (HxLxP): 820 x 598 x 555 mm
- Dimensions de la niche (HxLxP): 820-900 x 600 x 560 mm



Full intégré

Prix recommandé €879,99

Lave-vaisselles



Plus disponible à partir de juillet 2023

BKIC 3C26

Lave-vaisselle complètement intégrable

PROGRAMMES ET OPTIONS

- Ouverture automatique de la porte à la fin du cycle - option désactivable
- **Technologie à capteurs** : des performances de nettoyage exceptionnelles, avec une consommation d'eau et d'énergie minimale
- 8 programmes : Pré-rinçage à froid, Verres 45°C, Express 50°C, Eco 50°C, Sensor 50°-60°C, Intensif 65°C, Nuit 50°C, Lavage et séchage rapide
- **Option Demi-charge multizone**
- Option Express : réduit la durée du cycle pour un résultat impeccable

CARACTÉRISTIQUES

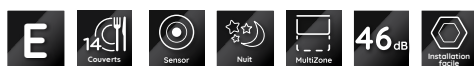
- 14 couverts
- Départ différé 1-12 h
- Panier supérieur réglable en hauteur, même chargé. Panier supérieur amovible
- Indicateur de produit de rinçage et de sel électronique
- Cuve en inox
- Protection Anti-fuites: Aquastop
- Niveau sonore **46 dB(A)**

DONNÉES TECHNIQUES

- **Classe énergétique E**
- Résultat de lavage A - Résultat de séchage A
- Consommation d'eau : 9,5 litres
- **Raccordement à l'eau chaude jusqu'à 60°C**
- 3 pieds réglables en hauteur à partir de l'avant de l'appareil
- Puissance de raccordement : 1900 W

DIMENSIONS

- Hauteur de l'appareil réglable de 820 mm à 900 mm
- Dimensions de l'appareil (HxLxP) : 820 x 598 x 555 mm
- Dimensions de la niche (HxLxP) : 820-900 x 600 x 560 mm



Full intégré

Prix recommandé €799,99



NEW

Disponible à partir de juillet 2023

B2I HD524 AS

Lave-vaisselle complètement intégrable (**avec charnières coulissantes**)

PROGRAMMES ET OPTIONS

- 9 programmes: Eco 50°C, Intensif 65°C, Auto-Mixte 55°C, Rapide (Lavage & Séchage) 50°C, Rapide 28', Silencieux 55°C, Hygiène 65°C, Auto-Nettoyage 65°C, Prélavage

CARACTÉRISTIQUES

- 14 couverts
- Départ différé 1-12 h
- Panier supérieur réglable en hauteur, même chargé, Panier supérieur amovible
- Indicateur de produit de rinçage et de sel électronique
- **Porte avec charnières coulissantes pour une installation flexible**

- Cuve en Inox
- Protection Anti-fuites: Aquastop
- Niveau sonore: **44 dB(A)**

DONNÉES TECHNIQUES

- **Classe énergétique E**
- Résultat de lavage A - Résultat de séchage A
- Consommation d'eau: 9,5 litres
- **Raccordement à l'eau chaude jusqu'à 60°C**
- 3 pieds réglables en hauteur à partir de l'avant de l'appareil
- Puissance de raccordement: 1900 W

DIMENSIONS

- Hauteur de l'appareil réglable de 820 mm à 900 mm
- Dimensions de l'appareil (HxLxP): 820 x 598 x 555 mm
- Dimensions minimales de la niche (HxLxP): 820-900 x 600 x 560 mm



Full intégré

Prix recommandé €799,99

Lave-vaisselles


NEW

Disponible à partir de juillet 2023

B2I HD526 A

Lave-vaisselle complètement intégrable

PROGRAMMES ET OPTIONS

- 9 programmes: Eco 50°C, Intensif 65°C, Auto-Mixte 55°C, Rapide (Lavage & Séchage) 50°C, Rapide 28', Silencieux 55°C, Hygiène 65°C, Auto-Nettoyage 65°C, Prélavage

CARACTÉRISTIQUES

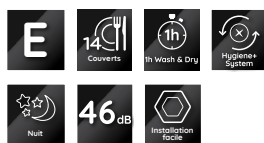
- 14 couverts
- Départ différé 1-12 h
- Panier supérieur réglable en hauteur, même chargé, Panier supérieur amovible
- Indicateur de produit de rinçage et de sel électronique
- Cuve en Inox
- Protection Anti-fuites: Aquastop
- Niveau sonore: **46 dB(A)**

DONNÉES TECHNIQUES

- **Classe énergétique E**
- Résultat de lavage A - Résultat de séchage A
- Consommation d'eau: 9,5 litres
- **Raccordement à l'eau chaude jusqu'à 60°C**
- 3 pieds réglables en hauteur à partir de l'avant de l'appareil
- Puissance de raccordement: 1900 W

DIMENSIONS

- Hauteur de l'appareil réglable de 820 mm à 900 mm
- Dimensions de l'appareil (HxLxP): 820 x 598 x 555 mm
- Dimensions minimales de la niche (HxLxP): 820-900 x 600 x 560 mm



Full intégré

Prix recommandé €749,99



Plus disponible à partir de juillet 2023

BIE 2B19

Lave-vaisselle complètement intégrable

PROGRAMMES ET OPTIONS

- 5 programmes : Express 50°C, Eco 50°C, Intensif 65°C, Normal 55°C, Demi-charge
- Option Express : réduit la durée du cycle pour un résultat impeccable

CARACTÉRISTIQUES

- 13 couverts
- Panier supérieur réglable en hauteur, même chargé. Panier supérieur amovible
- Indicateur de produit de rinçage et de sel électronique
- Cuve en inox
- Protection Anti-fuites: Aquastop

DONNÉES TECHNIQUES

- **Classe énergétique F**
- Résultat de lavage A - Résultat de séchage A
- Consommation d'eau : 12 litres
- Niveau sonore **49 dB(A)**
- **Raccordement à l'eau chaude jusqu'à 60°C**
- 3 pieds réglables en hauteur à partir de l'avant de l'appareil
- Puissance de raccordement : 1900 W

DIMENSIONS

- Hauteur de l'appareil réglable de 820 mm à 900 mm
- Dimensions de l'appareil (HxLxP) : 820 x 595 x 555 mm
- Dimensions de la niche (HxLxP) : 820-900 x 600 x 570 mm



Full intégré

Prix recommandé €729,99



BBC 3C26 X

Lave-vaisselle semi-intégrable

PROGRAMMES ET OPTIONS

- Ouverture automatique de la porte à la fin du cycle - option désactivable
- **Technologie à capteurs** : des performances de nettoyage exceptionnelles, avec une consommation d'eau et d'énergie minimale
- 8 programmes : Pré-rinçage à froid, Verres 45°C, Express 50°C, Eco 50°C, Sensor 50°-60°C, Intensif 65°C, Nuit 50°C, Lavage et séchage rapide
- **Option Demi-charge multizone**
- Option Express : réduit la durée du cycle pour un résultat impeccable

CARACTÉRISTIQUES

- 14 couverts
- Départ différé 1-24h
- Panier supérieur réglable en hauteur, même chargé. Panier supérieur amovible
- Indicateur de produit de rinçage et de sel électronique
- Cuve en inox
- Aqua Control et waterstop

DONNÉES TECHNIQUES

- **Classe énergétique E**, Résultat de lavage A, Résultat de séchage A
- Consommation d'eau : 9,5 litres
- Niveau sonore **46 dB(A)**
- **Raccordement à l'eau chaude jusqu'à 60°C**
- 3 pieds réglables en hauteur à partir de l'avant de l'appareil
- Puissance de raccordement : 1900 W

DIMENSIONS







- Hauteur de l'appareil réglable de 820 mm à 900 mm
- Dimensions de l'appareil (HxLxP) : 820 x 598 x 555 mm
- Dimensions de la niche (HxLxP) : 820 - 900 x 600 x 560 mm



Semi intégré

Prix recommandé €849,99

Gamme de produits

		BASIC
COMPLÈTEMENT INTÉGRABLE	B	
	C	
	D	 <p>BCIO 3C33 EC</p>
	E	   <p>BKIC 3C26 B2I HD524 AS B2I HD526 A</p>
	F	 <p>BIE 2B19</p>
SEMI- INTÉGRABLE	E	 <p>BBC 3C26 X</p>

PREMIUM

TIROIR À COUVERTS
ET POWERCLEAN PRO



B71 HT58 TC (MAXISPACE)



B81 HF58 TUSC (MAXISPACE)



B81 HP42 LC (MAXISPACE)



BCIF 5041 PLEGTS



BCIO 3T341 PLET



BIO 3T341 PL



Accessoires

Passez chez votre revendeur Bauknecht de votre région.



MWC 014

Le détartrant magnétique se place simplement entre le robinet et l'alimentation de votre lave-linge et/ou lave-vaisselle. En traitant l'eau qui coule avec du magnétisme, le calcaire ne peut pas se précipiter dans votre appareil. Moins de calcaire dans votre appareil signifie de meilleures performances, une durée de vie plus longue et des coûts énergétiques inférieurs.



PANIER À COUVERTS UNIVERSEL POUR LAVE-VAISSELLE DWB304

Panier à couverts universel et modulable pour lave-vaisselle composé de 2 paniers détachables.



DÉTARTRANT/DÉGRAISSANT 3-EN-1 POUR LAVE-LINGE & LAVE-VAISSELLE DES131 - 12 SACHETS (bon pour 1 an d'entretien) DES616 - 6 SACHETS (bon pour 6 mois d'entretien)

Le détartrant 3 en 1 en sachet monodose élimine, dégraisse et nettoie l'intérieur de l'appareil. Contribue également à éliminer les mauvaises odeurs dans vos appareils.



SEL RÉGÉNÉRANT 1KG DWS115

Assure le fonctionnement de l'adoucisseur d'eau du lave-vaisselle en éliminant efficacement les dépôts de calcaire. Grâce à ses granules très fins, le sel se dissout rapidement et ne laisse pas de résidus.

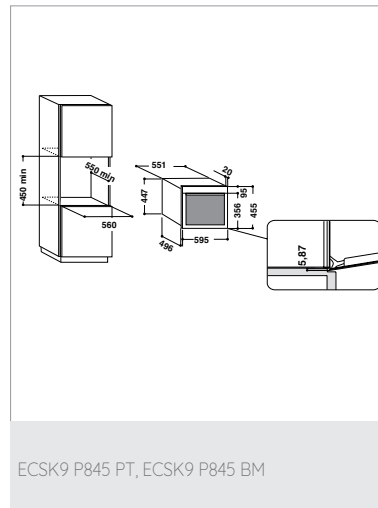
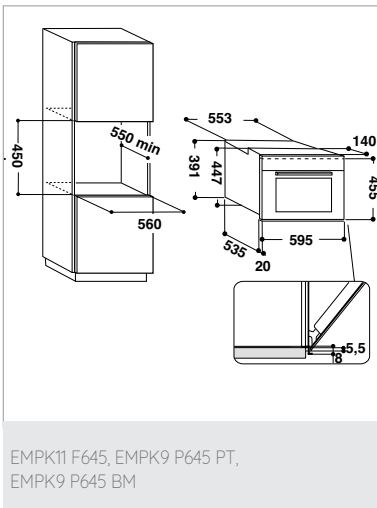
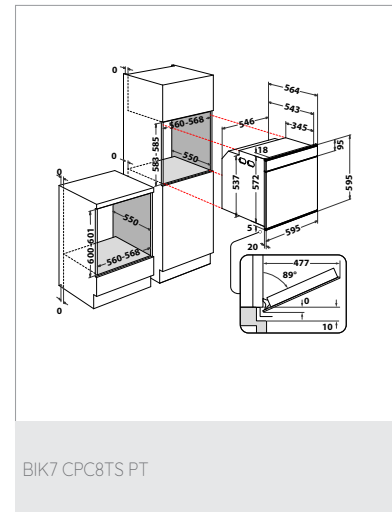
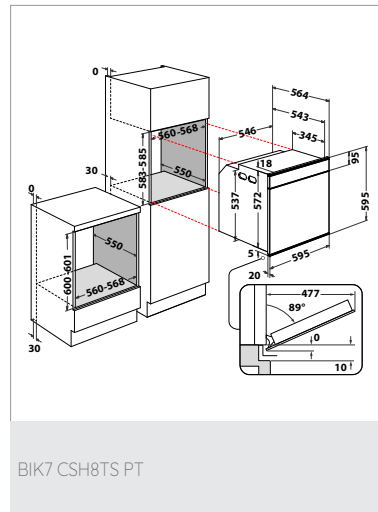
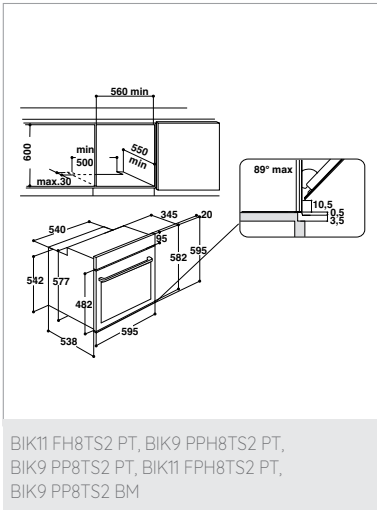


POWERPRO TABLETTES LAVE-VAISSELLE TOUT EN 1 - 24 PCS TAB310

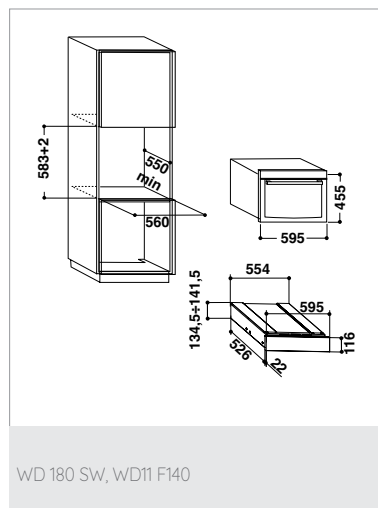
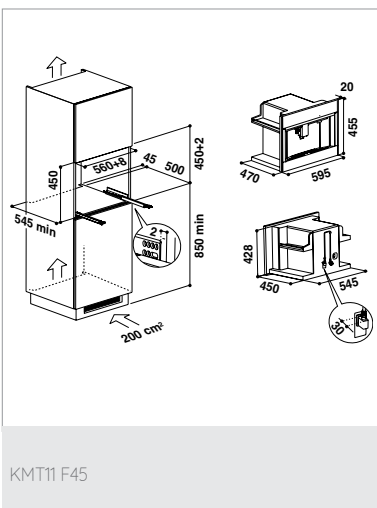
Une seule tablette suffit pour obtenir des résultats de lavage irréprochables. Fonction détergente, fonction rinçage, fonction sel, détartrant, protection des verres et fonction brillance.

Schémas d'encastement

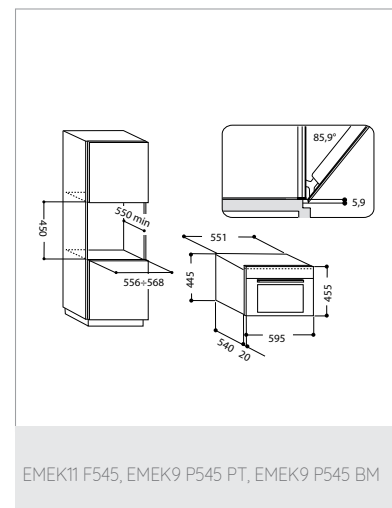
FOURS



PRODUITS SPÉCIAUX

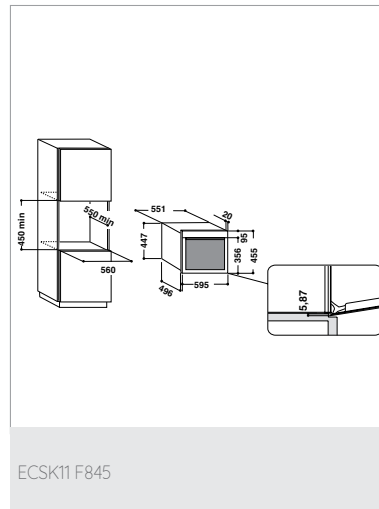
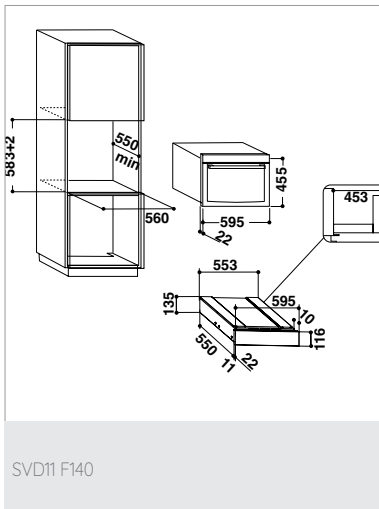


FOURS À MICRO-ONDES

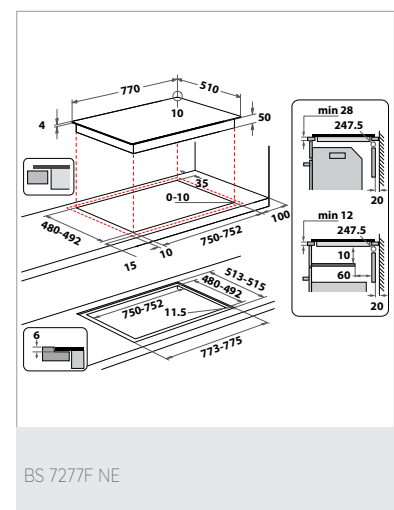
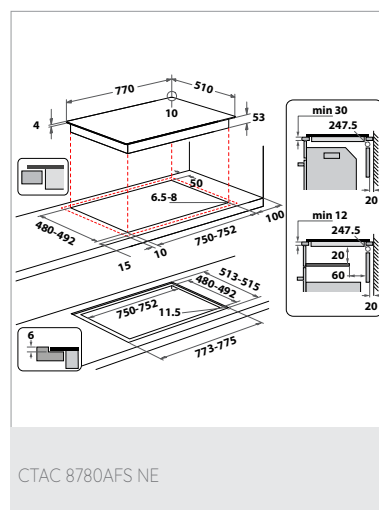
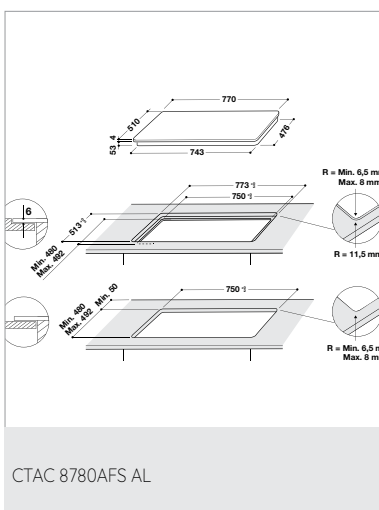
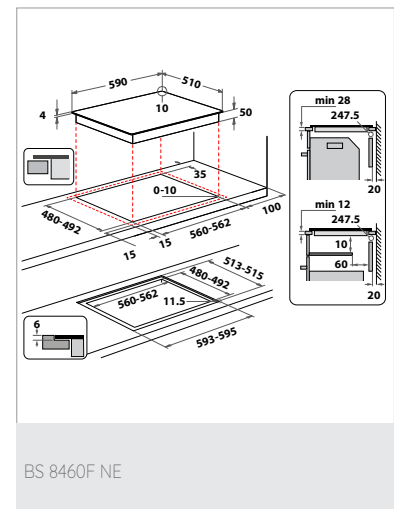
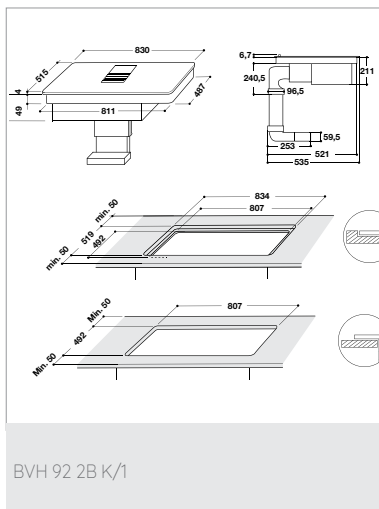


Schémas d'encastrement

FOURS À MICRO-ONDES

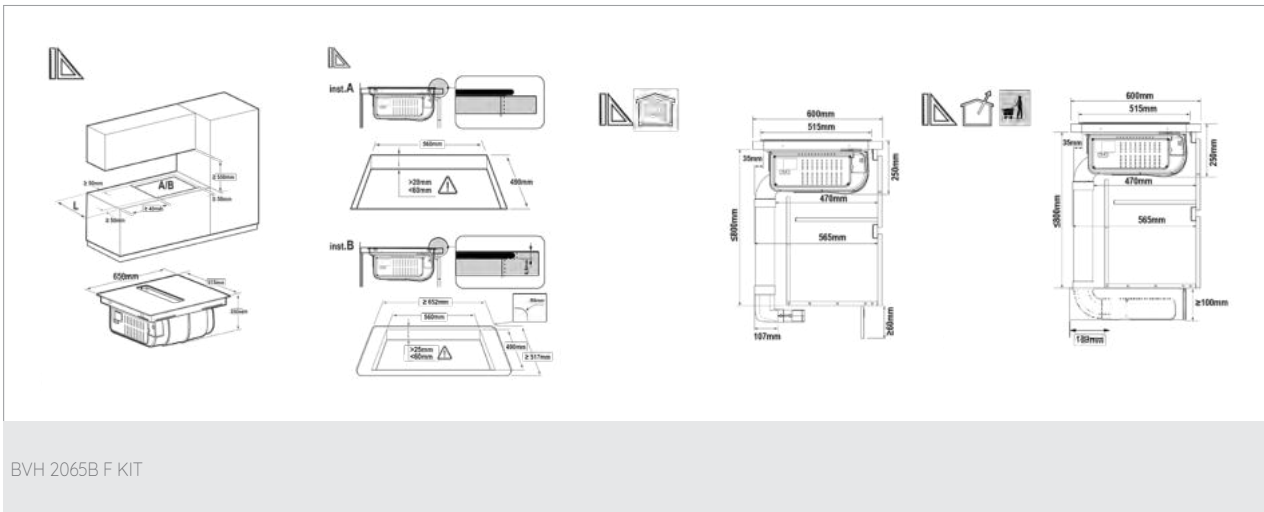


TAQUES DE CUISSON

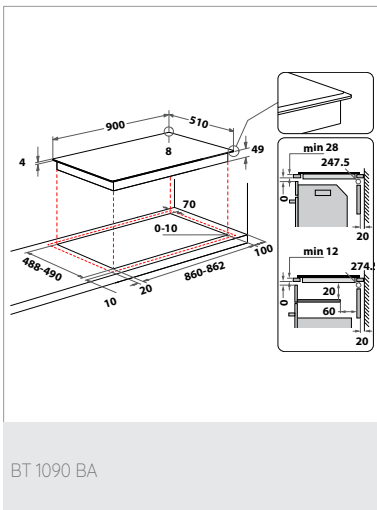


Schémas d'encastrement

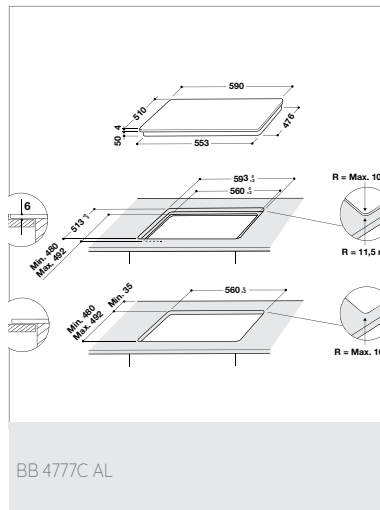
TAQUES DE CUISSON



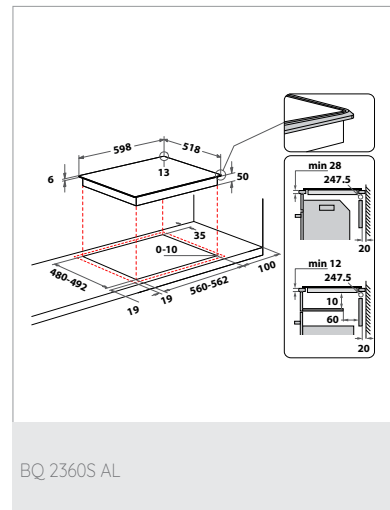
BVH 2065B F KIT



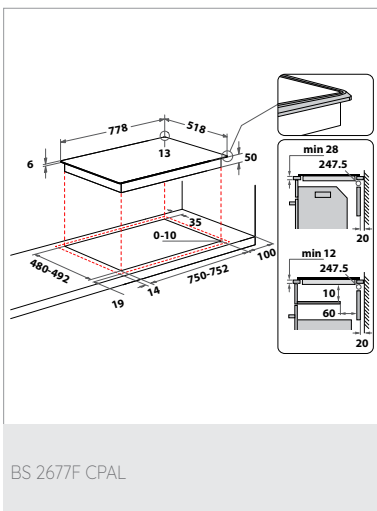
BT 1090 BA



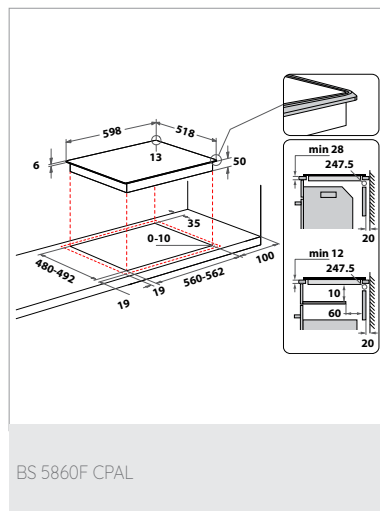
BB 4777C AL



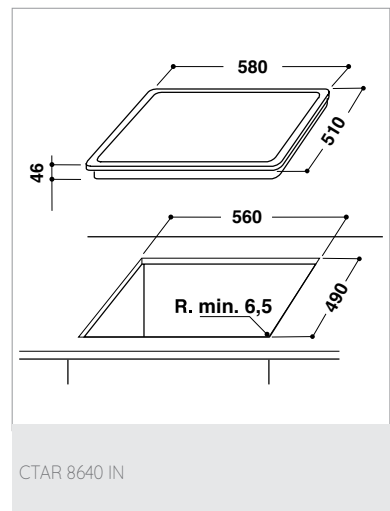
BQ 2360S AL



BS 2677F CPAL



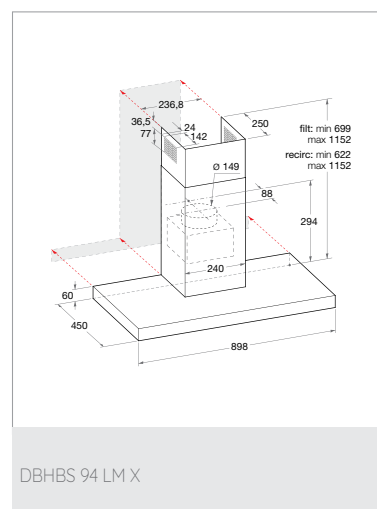
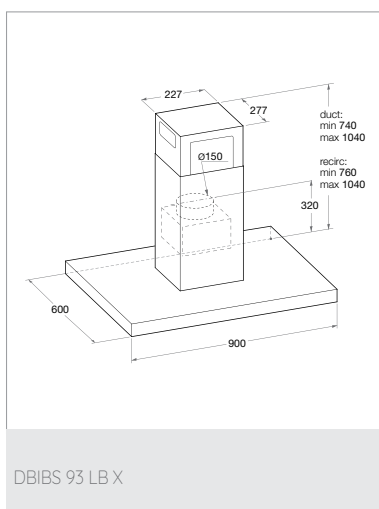
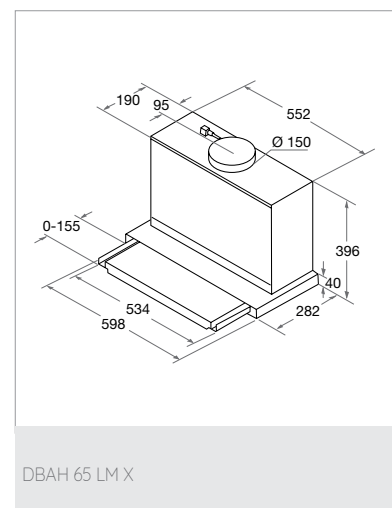
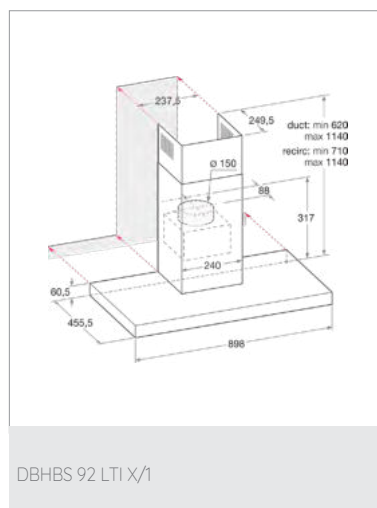
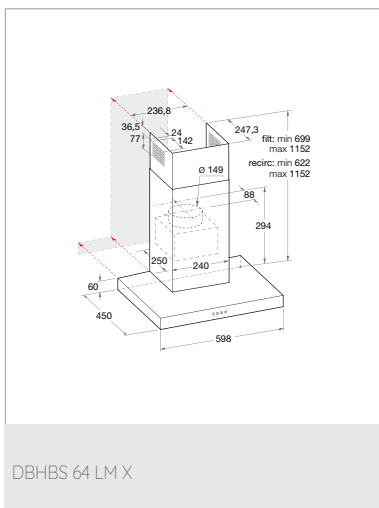
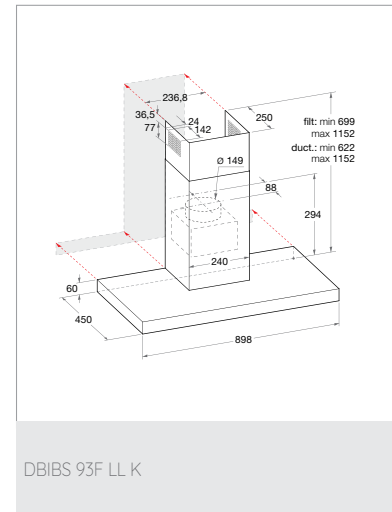
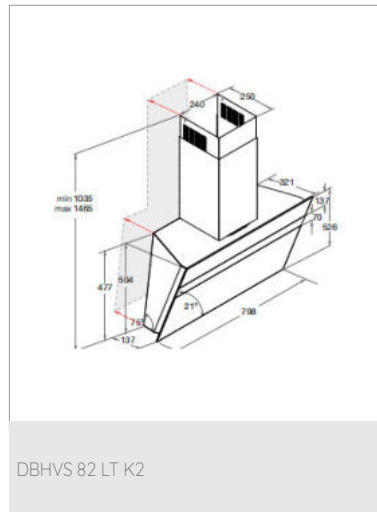
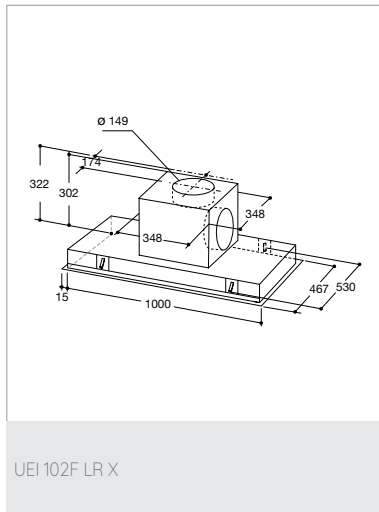
BS 5860F CPAL



CTAR 8640 IN

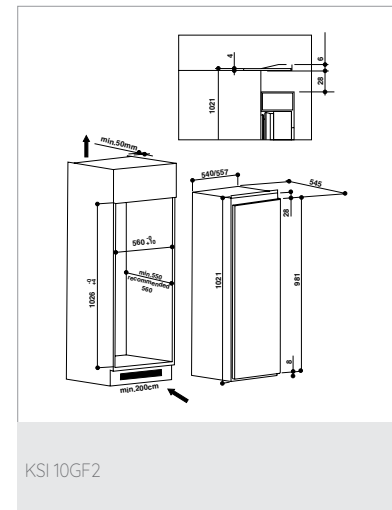
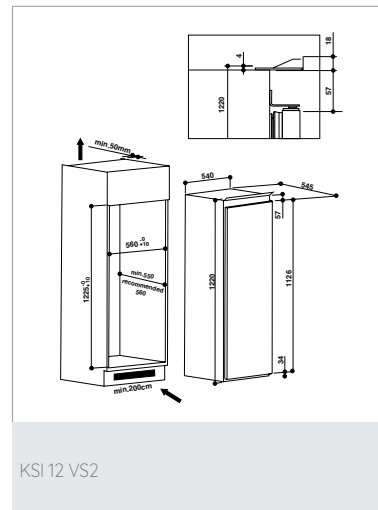
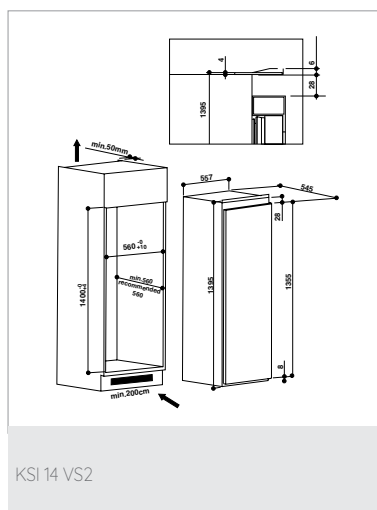
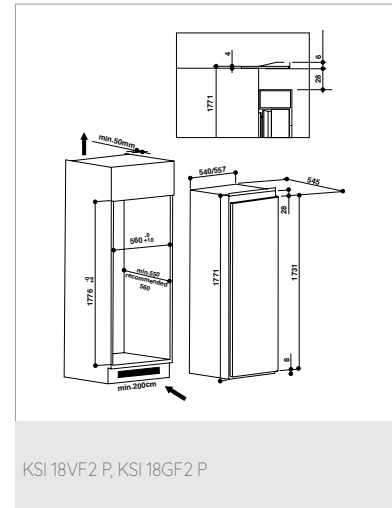
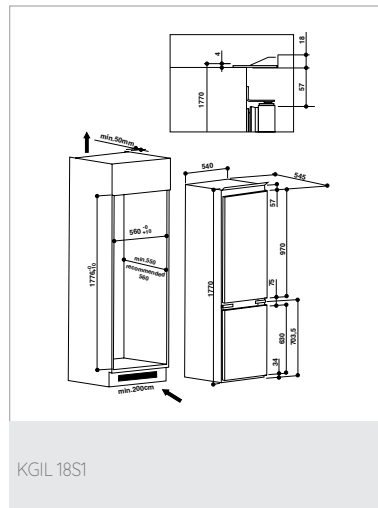
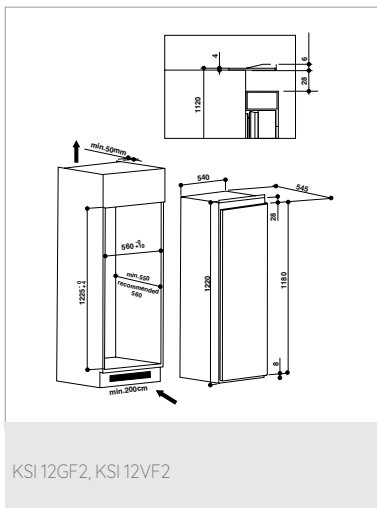
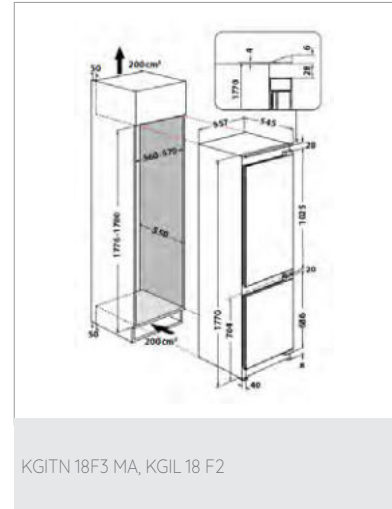
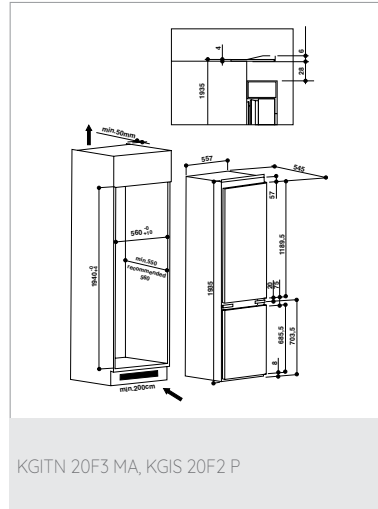
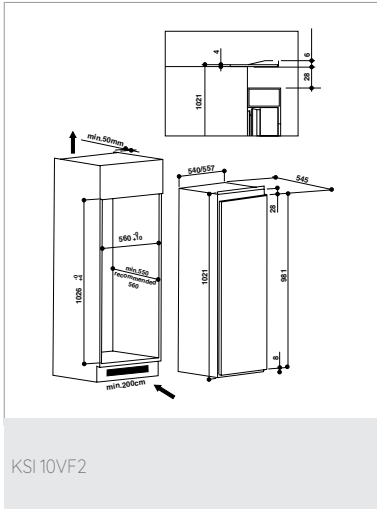
Schémas d'encastrement

HOTTES



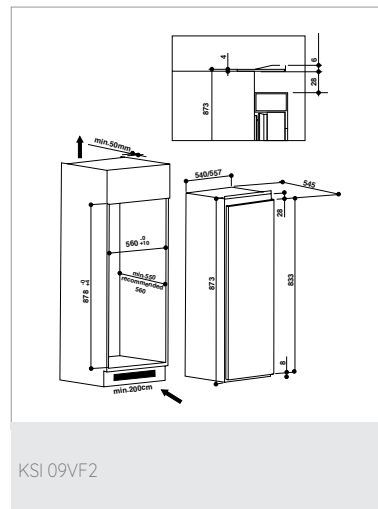
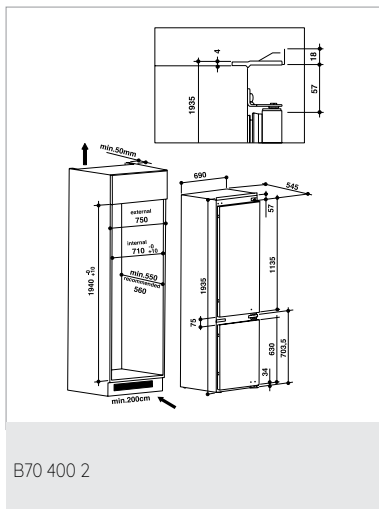
Schémas d'encastrement

RÉFRIGÉRATEURS

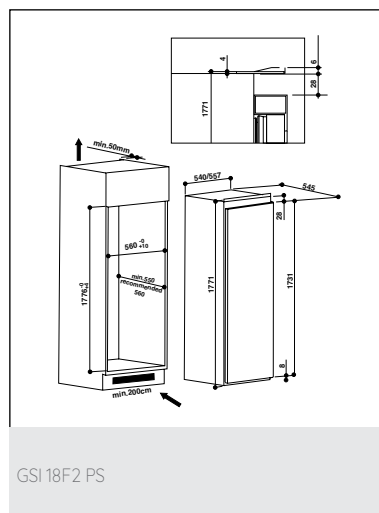
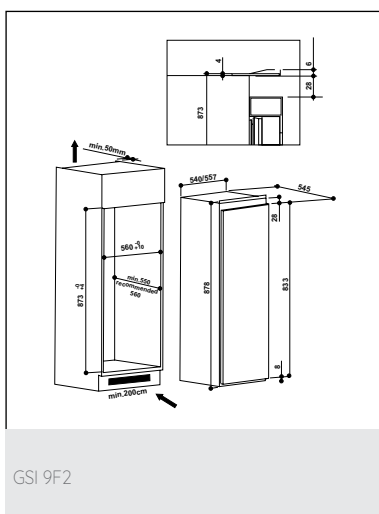


Schémas d'encastrement

RÉFRIGÉRATEURS

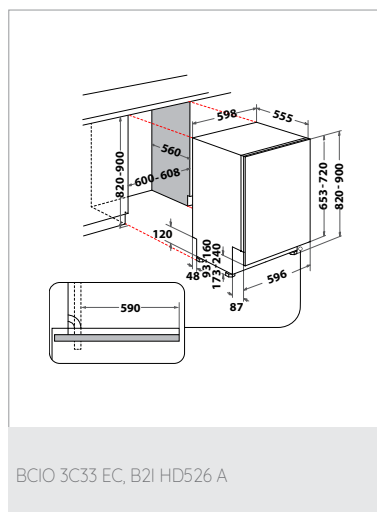
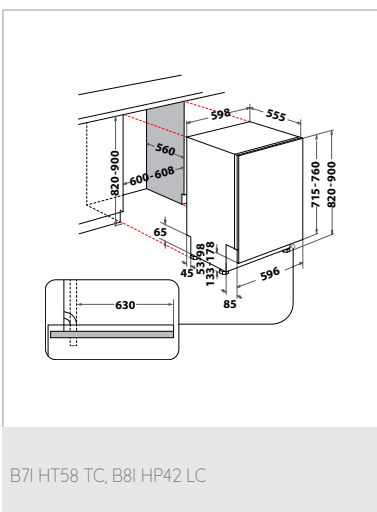
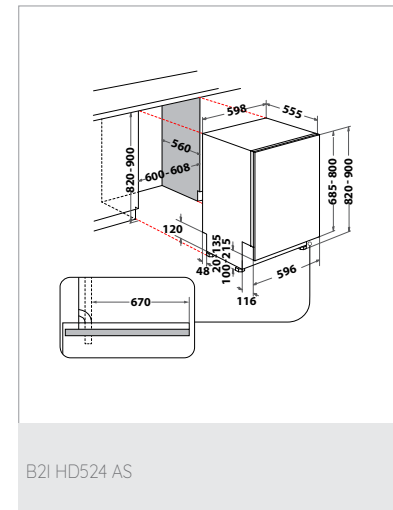
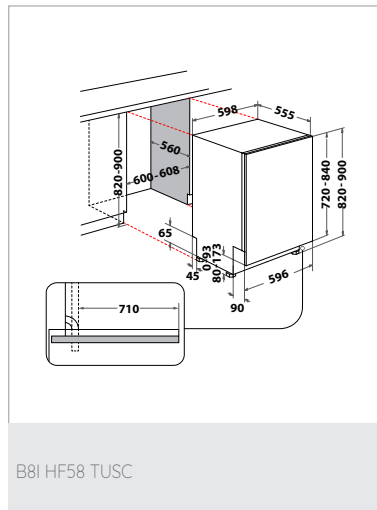
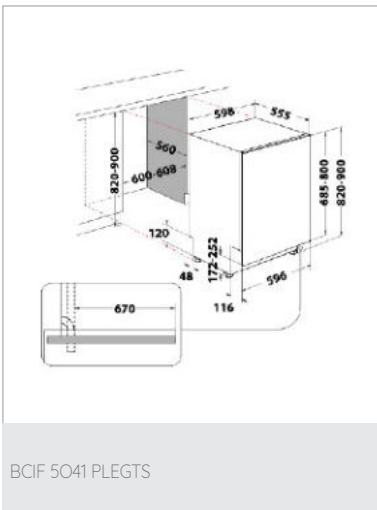
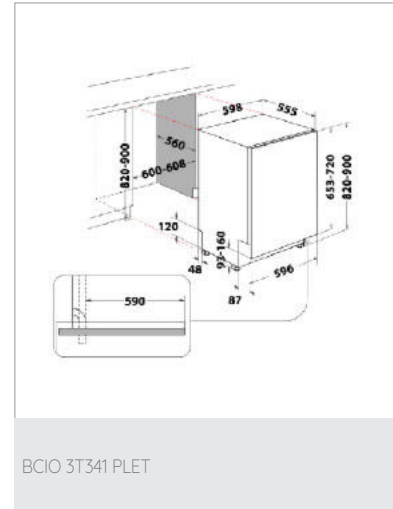
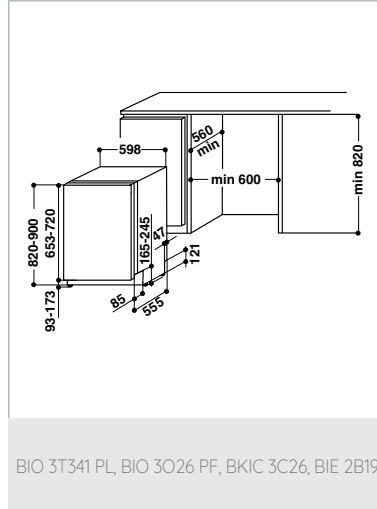
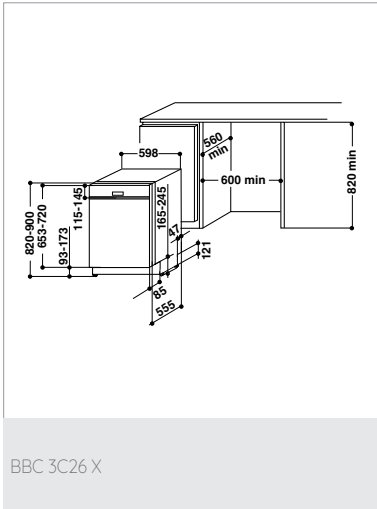


SURGÉLATEURS



Schémas d'encastrement

LAVE-VAISSELLES



Le Service Bauknecht

Comment pouvons-nous vous aider?

Même après l'achat d'un appareil Bauknecht, vous pouvez continuer à compter sur nous.

Enregistrez votre appareil Bauknecht

Enregistrez votre appareil immédiatement après l'achat! Les avantages sont évidents : nos collaborateurs du service clientèle connaissent ainsi votre appareil et peuvent vous offrir un support rapide et efficace. Vous pouvez enregistrer votre appareil facilement sur www.bauknecht.be/garantie.

Garantie incluse : la garantie de base

Après l'achat de votre appareil, vous bénéficiez d'une garantie de base de 24 mois. Tous les défauts techniques qui se produisent (lors d'un usage normal) seront réparés sans frais pendant cette période.

Nos garanties prolongées

Vous pouvez souscrire une garantie prolongée de 3 ans, suivant la garantie de base de 24 mois. Pour plus d'informations rendez-vous sur www.bauknecht.be.

Avez-vous des questions? Nous sommes heureux de vous aider.

Vous cherchez un mode d'emploi? Vous avez des questions concernant votre appareil Bauknecht ? Sur notre site www.bauknecht.be nous vous offrons des réponses à vos questions. Il est également possible de planifier un rendez-vous en ligne pour la visite d'un technicien sur la page www.bauknecht.be/reparation.

Vous pouvez également nous contacter par téléphone au 02/263 33 33. Nos collaborateurs du service clientèle sont disponibles du lundi au vendredi de 8h à 18h. Ils sont heureux d'être à votre service !



Si la réparation ou le remplacement de l'appareil défectueux entraînent des frais trop élevés ou si l'appareil est irrécupérable, Whirlpool Belux a le droit de proposer une alternative. Si Whirlpool Belux doit remplacer l'appareil par un appareil d'une valeur équivalente, Whirlpool Belux demandera un montant de compensation en fonction de la période d'utilisation déjà écoulée, sauf pendant les 2 ans de garantie de base.



Vous avez des questions?
N'hésitez pas à prendre contact
avec Bauknecht.

Whirlpool Belux s.a.
Nijverheidslaan 3/1
1853 Strombeek-Bever

Info consommateur
02/263 33 33

www.bauknecht.be