

AEG

LA CUISINE PARFAITE

APPAREILS ENCASTRABLES - CUISINISTES - 2025.1



TABLE DES MATIÈRES

INTRODUCTION

Nous sommes AEG	04
La solution parfaite pour toutes les ambitions culinaires	06
Vivre de manière responsable – en permanence	08
Pour un choix réfléchi : AEG ecoline	10
Smart Kitchen	12
L'AEG Experience Center	14
Le Cooking club d'AEG	15



Nous sommes AEG

Nous existons pour redéfinir ce que vous attendez de vos appareils électroménagers.



Smart Kitchen

Un peu d'aide en cuisine est, littéralement, à portée de main grâce aux appareils connectés d'AEG.



Les appareils AEG PREMIER LINE vous offrent le meilleur en matière de design, de facilité d'utilisation et de performance. Vous les retrouverez dans ce catalogue grâce à la mention 'P R E M I E R' à côté des photos.

FOURS

16

Mattblackline	
Fours 60 - 45 cm	24
Micro-ondes 45 cm	26
Machine à café	27
Cave à vin de vieillissement	27
Tiroir chauffant	27
Tiroir de rangement	27
ProBlackLine	
Fours 60 - 45 cm	28
Micro-ondes 45 cm	30
Machine à café	32
Cave à vin de vieillissement	32
Tiroir chauffant	32
Tiroir de rangement	32
BlackLine	
Fours 60 cm	33
Micro-ondes 45 cm	33
Micro-ondes	34
Accessoires	36
Schémas techniques des fours	132

TABLES DE CUISSON AVEC HOTTE INTÉGRÉE 40

ComboHob 80 cm	44
ComboHob 71 cm	46
Accessoires	47
Schémas techniques des tables de cuisson avec hotte intégrée	134

TABLES DE CUISSON 48

Tables de cuisson à induction	54
Tables de cuisson vitrocéramiques	60
Tables de cuisson au gaz	62
Accessoires	66
Schémas techniques des tables de cuisson	135

HOTTES 68

Hottes de plafond	72
Hottes îlots	74
Hottes murales	75
Hottes cheminée	77
Groupes d'aspiration	78
Hottes télescopiques	80
Filtres à charbon	82
Accessoires	84
Pièces pour l'extraction d'air	85
Schémas techniques des hottes	139

LE FROID 86

Combinés réfrigérateur-congélateur	92
Réfrigérateurs	95
Congélateurs	100
Combinés réfrigérateur-congélateur pose-libre	102
Accessoires	104
Schémas techniques du froid	142

CAVES À VIN 106

Caves à vin de vieillissement	108
Caves à vin de service	108
Schémas techniques des caves à vin	144

LAVE-VAISSELLE 110

Complètement intégrable	116
Complètement et semi-intégrable avec tiroir à couverts	117
Complètement intégrable avec panier à couverts	120
Semi-intégrable avec panier à couverts	122
Accessoires	123
Schémas techniques des lave-vaisselle	145

LAVE-LINGE SÉCHANT 124

ENTRETIEN & NETTOYAGE 126

NOUS SOMMES AEG

Nous existons pour redéfinir ce que vous attendez de vos appareils électroménagers, c'est pourquoi, nous voulons défier les limites de la vie quotidienne.

Depuis nos débuts à Berlin, en 1883, nous ne nous sommes jamais contentés d'un « assez bien » et nous pensons que vous aussi, vous ne devriez pas avoir à le faire. C'est pourquoi, nous ne transigeons jamais avec les innovations pour votre maison.

Ainsi, vous pouvez vivre selon vos propres exigences, tout en respectant les exigences de l'environnement. Vous vous faites moins de soucis et vous prenez soin des choses essentielles..

DÉPASSEZ VOS ATTENTES







LA SOLUTION PARFAITE POUR TOUTES LES AMBITIONS CULINAIRES

La nouvelle gamme d'appareils électroménagers intelligents arbore un design soigné et présente des fonctions automatiques innovantes. Elle confère le contrôle et la précision requise pour des techniques qui font de chaque plat un chef-d'œuvre culinaire. Et ce, dès le premier essai. La seule chose dont vous avez encore besoin, c'est une dose de passion pour la cuisine.

Les principaux atouts de la nouvelle gamme

1

Fonction
de cuisson
assistée
améliorée

Notre toute première cuisine entièrement connectée offre de NOUVELLES expériences de cuisson grâce à l'écran tactile innovant CookSmart Touch.

2

Mode de vie
responsable
à tous points
de vue

Ces appareils consomment moins d'énergie pour fournir les mêmes performances, grâce aux NOUVELLES fonctions économes en énergie.

3

Design
remarquable

Issus d'une NOUVELLE philosophie AEG, les appareils présentent un design sublime, tout en sobriété.

ENGAGEMENT

VIVRE DE MANIÈRE RESPONSABLE – EN PERMANENCE

Nous pensons qu'il est important de vous aider à manger plus sainement tout en économisant les ressources. Pour nous, cela commence par une réfrigération et une conservation optimales des aliments.

D'une part, notre nouvelle génération de réfrigérateurs est un exemple d'économie circulaire réussie : la plupart des déchets générés lors de la phase de production est évitée, réutilisée ou recyclée. De plus, l'intérieur du réfrigérateur est composé à **70 % de plastique recyclé**. D'autre part, nos technologies telles que **LongFresh 0°** ou **MultiChill 0°** peuvent contribuer à prévenir le gaspillage alimentaire grâce à une réfrigération plus adaptée et plus efficace. Elles permettent de préserver la qualité, la fraîcheur et donc aussi les vitamines le plus longtemps possible.

De nombreuses possibilités pour profiter de la vie de manière plus responsable.



Le revêtement intérieur est composé à 70% de plastique recyclé*



Tiroir MultiChill 0°C

* Le revêtement intérieur est composé à 70% de plastique recyclé, ce qui représente 13 % de la part totale de plastique dans le réfrigérateur.



Plus d'infos sur
AEG et la durabilité

AEG.be/fr-be/sustainability/

POUR UN CHOIX RÉFLÉCHI : AEG ECOLINE

Qu'il s'agisse de la cuisson, du lavage, du séchage ou de l'entretien : dans chaque catégorie, nos analyses scientifiques du cycle de vie* montrent que, sur l'ensemble du cycle de vie d'un appareil, environ 85 % de l'impact environnemental** se produit dans la vie de tous les jours, dans notre propre foyer. Des raisons suffisantes pour offrir des conseils à ce sujet et mettre en avant nos modèles les plus efficaces dans toutes les catégories.



Nos modèles EcoLine sont conçus pour économiser les ressources et offrir des performances optimales, afin de rendre votre vie quotidienne plus agréable et plus respectueuse de l'environnement. Sélectionnés pour leur faible impact sur l'environnement, ces modèles arborent les meilleures étiquettes énergétiques européennes et ont des caractéristiques qui les rendent efficaces, sans effort.

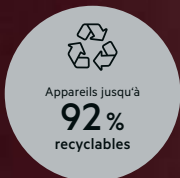


En savoir plus sur
AEG EcoLine

aeg.be/fr-be/sustainable-living/ecoline/

* Analyse du cycle de vie du groupe Electrolux, globale

** Phase d'utilisation analysée dans le cadre de cette spécification : 220 cycles/an. Durée de vie de 10 ans. Cycle coton 40°C vs. 30°C ; modèle AISE PEFCR pour les détergents liquides. (EU-28)



RECYCLAGE OPTIMISÉ

Nos appareils sont conçus pour durer longtemps, pour être faciles à réparer et pour être recyclables à 92 % à la fin du cycle de vie



UTILISATION DURABLE DES MATIÈRES PREMIÈRES

Le groupe s'oriente de manière proactive vers une économie circulaire, en intégrant davantage de matériaux recyclés dans ses plateformes produits et en prenant davantage en compte les principes de l'économie circulaire, lors du développement de produits et de solutions.



UTILISATION LA PLUS EFFICACE



PRODUCTION RESPECTUEUSE DE L'ENVIRONNEMENT



CHAÎNES D'APPROVISIONNEMENT LOCALES SANS CO₂

En collaboration avec Einride, l'un des principaux spécialistes mondiaux de la technologie du fret, nous électrifions notre logistique avec des camions électriques, réduisant ainsi les émissions de CO₂ et l'empreinte carbone de nos chaînes d'approvisionnement.

*** Fabriqué dans une installation certifiée Intertek sans déchet.
**** Analyse par Saga, la plateforme de mobilité intelligente d'Einride.

SMART KITCHEN UNE CUISINE INTELLIGENTE CONNECTÉE

Un peu d'aide en cuisine est, littéralement, à portée de main. Avec l'application AEG, facilitez-vous le travail et ne vous faites plus de soucis. Vous trouverez, en effet, un certain nombre d'appareils connectés dans la gamme d'AEG. Ils sont dotés de technologies intelligentes qui rendent la cuisine plus facile et plus agréable, tout en veillant à ce que vous réussissiez tous vos plats.

FOURS CONNECTÉS

Les nouveaux fours connectés d'AEG rendent désormais la cuisson de plats savoureux encore plus facile. Utilisez l'application AEG pour sélectionner un plat et l'application enverra le réglage approprié à votre four. Vous voulez rendre les choses encore plus simples ? Laissez le four fonctionner avec l'Assistant Google et dites-lui simplement ce que vous voulez.

QUICKSELECT AVEC WIFI

QuickSelect simplifiait déjà considérablement le réglage du lave-vaisselle, mais le tout dernier modèle avec wifi va encore plus loin : réglage de la dureté de l'eau, démarrage à distance, etc. Vous recevez même une notification quand il faut effectuer un programme d'entretien.



COMBOHOB AVEC CONNECTIVITÉ

Grâce au Hob2Hood®, l'aspiration du ComboHob se met automatiquement en marche lorsque la table de cuisson est allumée. Vous devez changer le filtre ? Grâce à la connectivité, vous recevez une notification sur votre smartphone lorsque c'est nécessaire.

COMBINÉS RÉFRIGÉRATEUR-CONGÉLATEUR CONNECTÉS

Configurez votre réfrigérateur en temps réel dans votre app AEG. Recevez d'importantes notifications pour profiter au mieux des fonctionnalités de votre frigo.

L' AEG EXPERIENCE CENTER

Nos conseillers vous attendent dans notre showroom pour vous guider dans vos achats et pour répondre à toutes vos questions. Il ne vous reste plus qu'à prendre rendez-vous.

Adresse: Rue de la fusée 40, B-1130 Bruxelles

Pour prendre rendez-vous: consultez notre site internet aeg.be/showroom





LE COOKING CLUB D'AEG

DÉCOUVREZ UN MONDE DE SAVEURS AVEC
NOS FOURS À VAPEUR COMBINÉS STEAMPRO

Vous aimez la gastronomie ? Vous avez envie de vous améliorer en cuisine ?
Nos fours à vapeur combinés Steam Pro sont les outils idéaux pour atteindre des
résultats culinaires dignes des grands chefs ! Afin d'apprendre à les utiliser, inscrivez-
vous à une session de notre Cooking Club.

Sous la houlette d'un chef chevronné, vous découvrirez les différentes fonctionnalités de nos fours à vapeur combinés Steam Pro : la cuisson à basse température, la cuisson sous vide, la cuisson avec sonde thermique, la cuisson 100% vapeur, la cuisson à vapeur combinée ou encore la cuisson à vapeur alternée.



Un atelier culinaire dure environ 3 heures et se déroule dans une ambiance conviviale. Le chef adapte ses recettes et explications en fonction de vos questions et de vos préférences culinaires.

Ateliers en français

Bruxelles, Hainaut, Les Ardennes, Liège

Ateliers en néerlandais

Antwerpen, Brussel, De Kust, Noorderkempen, Maasvallei, Oost-Vlaanderen, Vlaams-Brabant, Waasland, West-Vlaanderen

Adresses, horaires et réservations

aeg.be/cookingclub

Vous avez une question sur les fours à vapeur combinés ?

Vous pouvez nous écrire à l'adresse suivante: aeg.cookingclub@electrolux.be

FOURS

Le four est le cœur de la cuisine. C'est lui qui transforme les ingrédients frais en de véritables délices. Afin de vous dépasser et d'affiner votre art culinaire, vous avez besoin d'un appareil offrant une infinité de possibilités et des réglages extrêmement précis. Comme le MaxiKlasse™ d'AEG, qui offre le plus grand volume intérieur et la plus grande plaque de cuisson de sa classe, et qui intègre également une multitude de fonctionnalités.



MattBlackLine

Le gris (foncé) est devenu aujourd'hui la couleur de prédilection pour les cuisines. Il a la particularité de se marier à merveille avec un équipement de couleur noire mate. Des ustensiles en fonte aux céramiques émaillées, les cuisines ont toujours comporté des surfaces noires mates. Le matériau utilisé ne tache pas, ce qui le rend tout aussi pratique qu'élégant. Notre gamme MattBlackLine offre un large éventail de modèles combinant une finition noire mate avec d'autres matériaux de première qualité.

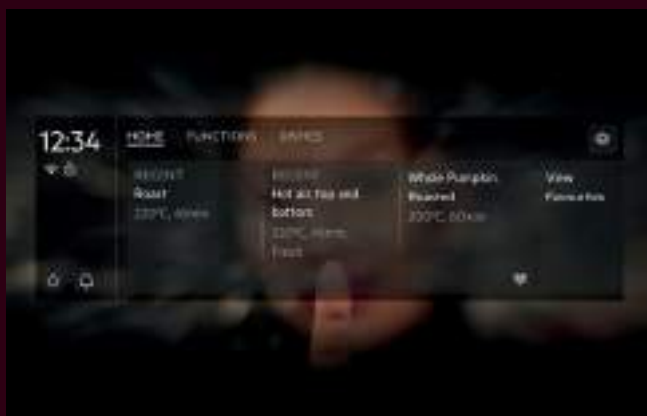


red dot winner 2020



ProBlackLine

Outre le noir mat, le noir brillant amène également une touche surprenante. Voilà pourquoi nous avons introduit une gamme d'appareils noirs extrêmement brillants : ProBlackLine. La face extérieure en verre noir combinée aux poignées anodisées noires donne un rendu particulièrement attractif.



CookSmart Touch

Avec l'écran CookSmart Touch, AEG fait entrer le futur des appareils de cuisine directement dans votre maison. L'écran tactile intuitif facilite la gestion des paramètres du four. Du choix de la température idéale, au réglage du mode de cuisson, tout est facilement accessible en quelques pressions sur l'écran. L'interface conviviale permet, tant aux cuisiniers débutants qu'aux chefs expérimentés, de naviguer sans effort et d'expérimenter différentes recettes. Pour ceux qui en veulent encore plus, l'écran CookSmart Touch+ offre des fonctions supplémentaires, tels que des programmes de cuisson personnalisés et des conseils, pas à pas, pour les plats complexes. La bibliothèque de recettes intégrée contient une mine d'inspiration, avec des instructions détaillées pour vous aider à préparer chaque plat à la perfection.



Cuisson assistée

Dans la cuisine, nous aimons vous faciliter la tâche pour atteindre la perfection. C'est pourquoi nos nouveaux fours sont entièrement adaptés à vos besoins et présentent des innovations, à la fois révolutionnaires et fonctionnelles, comme les nouveaux écrans de commande CookSmart Touch+ et CookSmart Touch. Ils font partie intégrante du nouveau concept de cuisson assistée : il vous suffit d'indiquer au four ce que vous voulez cuire et quel résultat vous voulez obtenir. Le four se charge de régler la température et la durée et vous guide, pas à pas, tout au long du processus de cuisson. L'application AEG propose plusieurs recettes pour utiliser pleinement votre four et vous permet d'optimiser ses réglages, grâce à l'assistant AI TASTE, pour les recettes provenant d'internet, sur base des possibilités du type de four.



SteamPro avec fonction sous-vide



Les fours SteamPro font les plats les plus savoureux car ils utilisent l'air chaud et la vapeur ou une combinaison des deux, pour obtenir le meilleur goût, la meilleure texture et la plus belle coloration. Le capteur d'humidité intelligent permet d'obtenir la combinaison parfaite de chaleur et de vapeur. Ces fours disposent également d'une fonction 100% vapeur, idéale pour cuire les légumes et le poisson et d'une fonction sous-vide. Le sous-vide requiert l'utilisation de sacs en plastique scellés sous vide et de bain-marie. Le scellage sous vide conserve l'humidité, les arômes, les saveurs et les nutriments de chaque ingrédient, pour une expérience gustative ultime. La fonction spéciale sous-vide garantit que la basse température constante que requiert cette méthode de préparation soit maintenue automatiquement.



SteamCrisp



SteamCrisp fait passer les plats au niveau supérieur, en ajoutant de la vapeur à l'air chaud, tout au long du processus de cuisson. Le résultat : un intérieur délicieusement juteux, pour un extérieur parfaitement croustillant. Les saveurs et l'humidité sont mieux conservées grâce à l'utilisation de la vapeur. Le four Steamcrisp est également parfait pour la régénération - réchauffer les restes d'un repas, par exemple.



SteamBake



Les boulangers professionnels savent, depuis des années, qu'une touche de vapeur permet d'obtenir de meilleurs résultats, lors de la préparation du pain, des gâteaux et des biscuits, par exemple.

La vapeur permet à la pâte de mieux lever et garantit que l'intérieur reste moelleux et savoureux. Dans les fours SteamBake d'AEG, la vapeur est ajoutée pendant les 10 à 15 premières minutes du processus de cuisson, après quoi la cuisson est terminée avec de l'air chaud sec. Cela permet d'obtenir la bonne coloration et une croûte savoureuse et croustillante.



Fonction Steamify®

L'ajout de vapeur à l'air pulsé traditionnel rend les plats encore plus savoureux. L'air humide évite également que l'eau des aliments ne s'évapore et que les plats ne se dessèchent. Grâce à une cuisson délicate et uniforme, rien n'est perdu et les vitamines, saveurs et textures sont mieux préservées. La quantité de vapeur requise est déterminée automatiquement grâce à la fonction Steamify®. Il suffit de régler la température comme vous le feriez normalement, puis d'activer la fonction Steamify®. Le four produira la quantité de vapeur nécessaire.



Régénérer

Régénérer c'est réchauffer, par exemple, un plat devenu froid ou un repas de la veille. La production de vapeur fonctionne en chauffant les aliments à l'aide de la vapeur, une méthode qui distribue la chaleur uniformément et en douceur. Cela contraste avec, par exemple, le réchauffage au micro-ondes, qui peut laisser certaines parties moins chaudes ou trop chaudes. Les principaux avantages de la régénération à la vapeur sont que le goût original, les nutriments et la texture sont préservés et que tout se réchauffe uniformément. En outre, la production de vapeur est un choix durable, car elle utilise moins d'énergie que les méthodes de chauffage traditionnelles.



Saignant. À point. Bien cuit.

Découvrez votre nouveau sous-chef - l'accessoire indispensable dans votre quête des côtes d'agneau les plus juteuses ou des filets de saumon les plus tendres. Utilisez la sonde thermique pour informer le four de la manière dont vous voulez préparer votre plat, en employant les mots utilisés au restaurant : saignant, à point, bien cuit. Désormais, vous avez la certitude que votre four comprend ce que vous souhaitez. Tout est contrôlé et maîtrisé sans qu'il ne soit nécessaire d'ouvrir la porte du four.



Nettoyage par pyrolyse

Personne n'aime nettoyer le four. Heureusement, les fours avec pyrolyse d'AEG s'en chargent pour vous. Pendant le cycle de nettoyage, le four atteint des températures tellement élevées que les résidus alimentaires et la graisse calcinée sont réduits en cendres, ce qui s'enlève aisément à l'aide d'un chiffon humide. La sécurité constitue un élément clé de la conception des fours d'AEG. Raison pour laquelle la porte des fours est verrouillée pendant le nettoyage, et ce, jusqu'à ce que la température baisse à un niveau acceptable. En ce qui concerne les fours à vapeur, ils disposent d'un programme spécial pour un nettoyage approfondi du four.



PANNEAUX DE COMMANDE

COOKSMART TOUCH+

Écran tactile 7,8" : des instructions intelligentes pour une meilleure expérience culinaire

L'interface utilisateur CookSmart Touch+ associe un écran tactile, à la connectivité. En balayant simplement l'écran TFT de 7,8 pouces, vous indiquez au four ce que vous voulez cuire et quel doit être le résultat. Les réglages adéquats sont alors déterminés automatiquement et le processus de cuisson s'affiche étape par étape. Tous les réglages sont visibles, d'un seul coup d'œil, sur le grand écran de 7,8 pouces. Grâce à la connectivité, vous pouvez accéder à toutes les recettes de l'application AEG, ainsi qu'aux recettes des sites Internet qui, avec l'aide de l'assistant Taste AI, sont optimisées pour le type de four.

COOKSMART TOUCH

Écran tactile 4,3" : la cuisine intelligente d'un seul doigt

L'interface utilisateur CookSmart Touch associe un écran tactile à la connectivité. En balayant simplement l'écran TFT de 4,3 pouces, vous indiquez au four ce que vous voulez cuire et quel doit être le résultat. Les réglages adéquats sont alors déterminés automatiquement et le processus de cuisson s'affiche étape par étape. Grâce à la connectivité, vous pouvez accéder à toutes les recettes de l'application AEG, ainsi qu'aux recettes des sites Internet qui, avec l'aide de l'assistant Taste AI, sont optimisées pour le type de four.

EXPLORER PROBLACKLINE

Écran LED avec boutons de commande rétractables : affichage clair de toutes les fonctions

Affichage LED bicolore avec indication du processus de cuisson. Facile à régler à l'aide des boutons de commande et des touches tactiles. Équipé du wifi.

EXPLORER BLACKLINE

Écran LED avec boutons de commande rétractables : affichage clair de toutes les fonctions

Affichage LED bicolore avec indication du processus de cuisson. Facile à régler à l'aide des boutons de commande et des touches tactiles.

Les panneaux de commande clairs et intuitifs des fours AEG vous permettent de contrôler facilement leurs nombreuses fonctions. Vous souhaitez combiner, par exemple, votre nouveau four, avec un micro-ondes ? Choisissez dès lors des modèles de la même gamme et dotés de panneaux de commandes identiques. Vous obtiendrez ainsi un bel ensemble dans votre nouvelle cuisine.



BS9900T - 60 cm SteamPro
BP9200T - 60 cm Pyrolyse
CS9900T - 45 cm SteamPro
CM9600T - 45 cm CombiQuick
 À combiner avec la cave à vin **CW600T**, le tiroir chauffant **CD1100T** et le tiroir **OS7K10T**.

BS9900B - 60 cm SteamPro
BP9200B - 60 cm Pyrolyse
CS9900B - 45 cm SteamPro
CM9600B - 45 cm CombiQuick
 À combiner avec la cave à vin **CW600B**, le tiroir chauffant **CD1100B** et le tiroir **OS7K10B**.

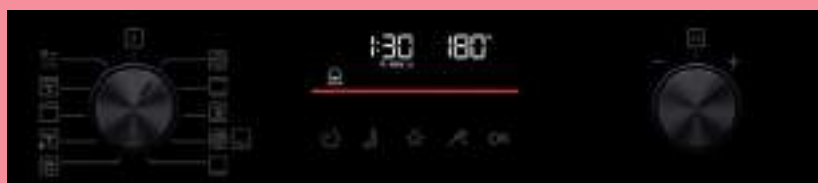


BS7900T - 60 cm SteamPro
BS7700T - 60 cm SteamCrisp
BP7200T - 60 cm Pyrolyse
CS7900T - 45 cm SteamPro
CP7400T - 45 cm SteamBake
CM7600T - 45 cm CombiQuick
CM7300T - 45 cm micro-ondes duo
 À combiner avec la machine à espresso **CK7100T**, la cave à vin **CW600T**, le tiroir chauffant **CD1100T** et le tiroir **OS7K10T**.

BS7900B - 60 cm SteamPro
BS7700B - 60 cm SteamCrisp
BP7200B - 60 cm Pyrolyse
CS7900B - 45 cm SteamPro
CP7400B - 45 cm SteamBake
CM7600B - 45 cm CombiQuick
NK07N721B - 45 cm CombiAir micro-ondes combi
CM7310B - 45 cm micro-ondes duo
 À combiner avec la machine à espresso **CK7100B**, la cave à vin **CW600B**, le tiroir chauffant **CD1100B** et le tiroir **OS7K10B**.



NBA5P521AB - 60 cm SteamBake
NBU5P401LB - 60 cm Pyrolyse (swingdoor)
NBS6C521AB - 60 cm air pulsé multifonction
NKA5P401B - 45 cm SteamBake
NKK6N501B - 45 cm CombiQuick
NKM5N401B - 45 cm micro-ondes duo
 À combiner avec le tiroir chauffant **CD1100B** et le tiroir **OS7K10B**.



NBU5P40SK - 60 cm Pyrolyse
NBU5A40SK - 60 cm air pulsé multifonction
NK05N40K - 45 cm CombiAir micro-ondes combi
 À combiner avec le tiroir chauffant **CD1100B** et le tiroir **OS7K10B**.

Explorez vos limites culinaires avec les fours AEG

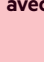












































Quelle que soit la façon dont vous aimez cuisiner et quel que soit votre plat préféré, les fours AEG vous permettent de tout faire. Grâce aux technologies intelligentes présentes dans nos appareils, la préparation de vos plats est toujours facile et agréable. Laissez l'application AEG définir le programme idéal et le temps nécessaire, ou utilisez l'application pour prendre les commandes vous-même.



NOS SÉRIES

Vérifiez en un coup d'œil quelle série correspond le mieux à vos besoins.

- 
CookSmart Touch ou CookSmart Touch+
 Contrôlez le four d'un simple geste et recevez des instructions claires pour de meilleurs résultats.
- 
Sous vide
 La technique par excellence des professionnels pour des plats savoureux et plus tendres.
- 
Steamify®*
 Réglez la température souhaitée et le four ajuste automatiquement le niveau de vapeur.
- 
Fonctions vapeur
 La bonne combinaison d'humidité et de chaleur fait ressortir les meilleures saveurs et textures.
- 
Régénérer
 Le réchauffage à la vapeur donne au plat la saveur et la texture d'un met fraîchement préparé.
- 
Sonde alimentaire*
 Des résultats toujours parfaits avec la sonde de cuisson.
- 
Nettoyage à la vapeur
 Grâce à des programmes spéciaux de nettoyage à la vapeur, le four est facile et rapide à nettoyer.
- 
Nettoyage par pyrolyse*
 Le four chauffe jusqu'à 500°C et tous les résidus sont réduits en cendres qui peuvent être facilement essuyées.
- 
Air chaud pulsé
 La chaleur est répartie uniformément dans l'ensemble du four.

5000 SurroundCook avec SteamBake	6000 SurroundCook	7000 MealAssist avec SteamCrisp	8000 MealAssist avec SteamPro	9000 ProAssist avec SteamPro
				
				
				
				
				
				
				
				
				

* La sonde alimentaire et la fonction pyrolyse sont disponibles sur certains modèles.

CHOISISSEZ LE FOUR IDÉAL

Les pages qui suivent vous donnent un aperçu pratique de tous les fours d'AEG, tout en mettant l'accent sur les caractéristiques essentielles à un usage quotidien :



Cuisson assistée

Grâce aux nouveaux écrans CookSmart Touch+ et CookSmart Touch, il vous suffit d'indiquer au four ce que vous voulez cuire et quel résultat vous voulez obtenir. Le four se charge des réglages et vous guide, pas à pas, tout au long du processus de cuisson.



Recettes

L'application AEG propose plusieurs recettes pour utiliser pleinement votre four et vous permet d'optimiser ses réglages, grâce à l'assistant AI TASTE, pour les recettes provenant d'internet, sur base des possibilités du type de four.



100 % vapeur et combinaisons de vapeur

Grâce aux fours SteamPro, vous pouvez préparer des repas avec de la vapeur: soit avec 100% de vapeur, soit avec une combinaison de vapeur et d'air pulsé où la vapeur est distribuée de manière optimale. Les fours SteamBake vous permettent, quant à eux, d'ajouter partiellement de la vapeur durant la cuisson.



Fonction Steamify®

La préparation de plats à la vapeur devient encore plus facile. Spécifiez la température normalement requise et laissez la fonction Steamify® adapter automatiquement les paramètres de cuisson à la vapeur.



Régénérer

Réchauffer les aliments à la vapeur empêche la surface de sécher. La chaleur est distribuée doucement et uniformément et elle donne au mets le goût et l'arôme d'un plat fraîchement préparé.



Nettoyage du four

Les fours SteamPro peuvent être nettoyés à la vapeur. La fonction d'autonettoyage la plus confortable est offerte par les fours Pyrolyse.



Réservoir d'eau amovible et capteur d'humidité

Les fours à vapeur avec fonction sous-vide d'AEG n'ont pas besoin d'un raccordement au circuit d'eau. Les fours SteamPro avec fonction sous-vide comportent un grand réservoir d'eau amovible, que vous pouvez remplir au robinet. Ils permettent aussi de régler le niveau de vapeur avec précision via un capteur d'humidité.



Classe d'efficacité énergétique

Indication de la consommation énergétique sur l'échelle des indices.



SoftMotion™

Porte à fermeture automatique et souple, sans risque de claquement.



Sonde thermique

Le four s'éteint automatiquement quand la température à cœur programmée est atteinte.



100 % vapeur et combinaisons de vapeur

100 % vapeur et combinaisons de vapeur et d'air pulsé : les plats restent délicieusement tendres et conservent mieux leurs vitamines et sels minéraux.



Combi-Quick

Combinaison d'air pulsé, de four à micro-ondes et de grill.



CombiAir

Une combinaison d'air pulsé, de micro-ondes et de grill. Avec plateau tournant.



Fonction micro-ondes

Pour cuire et réchauffer à l'aide de micro-ondes.



Grill

Pour griller et gratiner les plats.



AEG EcoLine

Nos appareils les plus efficaces sur le plan énergétique. Voir page 10 pour plus d'infos.

Tous les fours d'AEG vous offrent en outre les éléments suivants :

- MaxiKlasse™
- SurroundCook® : répartition uniforme de la chaleur
- IsoFront® : porte froide
- Extinction automatique
- Sécurité enfants (sur les modèles électroniques)
- Minuterie
- PerfectFit : encastrement parfait

Vous trouverez sur aeg.be des informations détaillées sur tous les appareils d'AEG, avec modes d'emploi, photos et vidéos.

MATTBLACKLINE

FOURS 60 CM

PREMIER



NEW

AEG EcoLine N° 1.01

STEAMPRO

BS9900T

A+ | Vapeur | Touch | Full

PREMIER



NEW

N° 1.01

PYROLYSE

BP9200T

A+ | Vapeur | Touch

Série	9000 ProAssist	9000 ProAssist
Four multifonction à air pulsé	✓	✓
100% vapeur + vapeur combinée	✓ + Steamify®	-
Ajout partiel de vapeur	-	-
Nombre de fonctions	27	19
Programmes automatiques	168	111
Écran et commande	CookSmart Touch+ 7.8"	CookSmart Touch+ 7.8"
Système de nettoyage	vapeur	Pyrolyse® Plus, 3 cycles
Reservoir d'eau amovible et capteur d'humidité	✓	-
Porte avec sécurité enfants	✓	✓
Incl.: grille / plaque de cuisson / plaque de rôtisserie	1 / 1 / 1 / Easy2Clean pâtisserie	1 / Easy2Clean / 1
Accessoires spéciaux	rail télescopique TRILFSTV, set de plats vapeur	rail télescopique TRILF ✓
Couleur	verre noir mat	verre noir mat
Dimensions d'encastrement (HxLxP)	590 x 560 x 550 mm	590 x 560 x 550 mm
Valeur de raccordement	3500 W	3500 W
Volume net du four	70 litres	71 litres
	€ 2499,99	€ 1799,99

FOURS 45 CM

PREMIER



NEW

AEG EcoLine N° 1.03

STEAMPRO

CS9900T

A+ | Vapeur | Touch | Full

PREMIER



NEW

N° 1.03

COMBIQUICK

CM9600T


Micro-ondes | Vapeur | Touch | Full

Série	9000 ProAssist
Four multifonction à air pulsé	✓
100% vapeur + vapeur combinée	✓ + Steamify®
Ajout partiel de vapeur	-
Nombre de fonctions	27
Programmes automatiques	172
Écran et commande	CookSmart Touch+ 7.8"
Système de nettoyage	vapeur
Reservoir d'eau amovible et capteur d'humidité	✓
Porte avec sécurité enfants	✓
Incl.: grille / plaque de cuisson / plaque de rôtisserie	1 / 1 / Easy2Clean pâtisserie
Accessoires spéciaux	set de plats vapeur
Couleur	verre noir mat
Dimensions d'encastrement (HxLxP)	450 x 560 x 550 mm
Valeur de raccordement	3000 W
Volume net du four	45 litres
	€ 2349,99

Série	9000 ProAssist
Four multifonction à air pulsé	✓
Combinaisons avec micro-ondes	air pulsé + grill
Puissance four à micro-ondes	1000 W
Nombre de fonctions	24
Programmes automatiques	87
Écran et commande	CookSmart Touch+
Fonction Quick start	✓
Plateau tournant en verre	-
Porte avec sécurité enfants	✓
Incl.: grille / plaque de cuisson / plaque de rôtisserie	1 / 1 / 1
Couleur	verre noir mat
Dimensions d'encastrement (HxLxP)	450 x 560 x 550 mm
Valeur de raccordement	3000 W
Volume net du four	44 litres
	€ 1899,99

FOURS
60 CM

PREMIER



NEW


AEG EcoLine N° 1.01

STEAMPRO

BS7900T

A+ | Vapeur | Sécurité enfants | Full

PREMIER



NEW


AEG EcoLine N° 1.02

STEAMCRISP PYROLYSE

BS7700T

A+ | Vapeur | Sécurité enfants | Pyrolyse

PREMIER



NEW

N° 1.01

PYROLYSE

BP7200T

A+ | Vapeur | Sécurité enfants

Série	8000 MealAssist	7000 MealAssist	7000 MealAssist
Four multifonction à air pulsé	✓	✓	✓
100% vapeur + vapeur combinée	✓ + Steamify®	-	-
Ajout partiel de vapeur	-	pâtisserie et rôtir	-
Nombre de fonctions	27	23	19
Programmes automatiques	135	74	91
Écran et commande	CookSmart Touch 4.3"	CookSmart Touch 4.3"	CookSmart Touch 4.3"
Système de nettoyage	vapeur	pyrolyse	pyrolyse
Reservoir d'eau amovible et capteur d'humidité	✓	-	-
Porte avec sécurité enfants	✓	✓	✓
Incl.: grille / plaque de cuisson / plaque de rôtisserie	1 / 1 / 1	1 / 1 / 1	1 / 1 / 1
Accessoires spéciaux	rail télescopique TR1LFSTV, set de plats vapeur	rail télescopique TR1LFV	rail télescopique TR1LFV
Couleur	verre noir mat	verre noir mat	verre noir mat
Dimensions d'encastrement (HxLxP)	590 x 560 x 550 mm	600 x 560 x 550 mm	590 x 560 x 550 mm
Valeur de raccordement	3500 W	3380 W	3500 W
Volume net du four	70 litres	72 litres	71 litres
	€ 2349,99	€ 1799,99	€ 1599,99

disponible à partir de mars 2025

disponible à partir de mars 2025

FOURS
45 CM

PREMIER



NEW

AEG EcoLine N° 1.03

STEAMPRO

CS7900T

A+ | Vapeur | Sécurité enfants | Full

PREMIER



NEW

N° 1.03

STEA MBAKE PYROLYSE

CP7400T

A+ | Vapeur | Sécurité enfants | Pyrolyse

Série	8000 MealAssist	7000 MealAssist
Four multifonction à air pulsé	✓	✓
100% vapeur + vapeur combinée	✓ + Steamify®	-
Ajout partiel de vapeur	-	pâtisserie
Nombre de fonctions	27	20
Programmes automatiques	138	91
Écran et commande	CookSmart Touch 4.3"	CookSmart Touch 4.3"
Système de nettoyage	vapeur	pyrolyse
Reservoir d'eau amovible et capteur d'humidité	✓	-
Porte avec sécurité enfants	✓	✓
Incl.: grille / plaque de cuisson / plaque de rôtisserie	1 / 1 / Easy2Clean pâtisserie	1 / 1 / 1
Accessoires spéciaux	set de plats vapeur	-
Couleur	verre noir mat	verre noir mat
Dimensions d'encastrement (HxLxP)	450 x 560 x 550 mm	450 x 560 x 550 mm
Valeur de raccordement	3000 W	3000 W
Volume net du four	45 litres	45 litres
	€ 2199,99	€ 1499,99

disponible à partir d'avril 2025

MATTBLACKLINE

FOUR ET MICRO ONDES 45 CM



Série	8000 MealAssist	7000 MealAssist
Four multifonction à air pulsé	✓	-
Combinaisons avec micro-ondes	air pulsé + grill	grill
Puissance four à micro-ondes	1000 W	1000 W
Nombre de fonctions	24	7
Programmes automatiques	73	18
Écran et commande	CookSmart Touch 4.3"	CookSmart Touch 4.3"
Fonction Quick start	✓	✓
Plateau tournant en verre	-	✓
Porte avec sécurité enfants	✓	✓
Incl.: grille / plaque de cuisson / plaque de rôtisserie	1 / 1 / 1	1 / - / -
Couleur	verre noir mat	verre noir mat
Dimensions d'encastrement (HxLxP)	450 x 560 x 550 mm	450 x 560 x 550 mm
Valeur de raccordement	3000 W	2100 W
Volume net du four	44 litres	44 litres
	€ 1749,99	€ 1449,99

disponible à partir d'avril 2025



SPÉCIALS
45 CM

PREMIER



NEW

N° 1.10

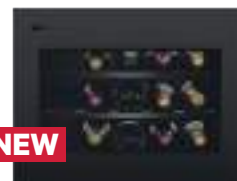
MACHINE À CAFÉ

CK7100T



Série	8000 MealAssist
Écran et commande	CookSmart Touch 4.3"
Fonctions automatiques	✓
Fonction MultiCup	✓
Fonction deux tasses d'un seul geste	✓
Capacité du hachoir	350 grammes
Approprié pour café moulu et en grains	✓
Fonction auto-démarrage	✓
Capacité du réservoir / pression	2,5 litres / 15 bar
Eclairage	Rétroéclairé
Bloc verseur ajustable en hauteur	✓
Cappuccinatore / Réservoir isolant inclus	✓
Couleur	verre noir mat
Dimensions d'encastrement (HxLxP)	450 x 560 x 550 mm
Valeur de raccordement	1350 W
	€ 3399,99

PREMIER



NEW

N° 1.11

CAVE À VIN DE VIEILLISSEMENT

CW6000T



Série	8000 MealAssist
Écran et commande	électroniques / TouchControl
Capacité	15 bouteilles
Consommation d'énergie annuelle	100 kWh
Niveau sonore	39 dB(A)
Zones température	1
Clayettes	en bois, avec rails télescopique
Plage de température	5-20°C
Verre anti-uv	✓
Ouverture de la porte	porte battante
Couleur	verre noir mat
Dimensions d'encastrement (HxLxP)	450 x 560 x 550 mm
Valeur de raccordement	90 W
	€ 2679,99

disponible à pd mars 2025

TIROIRS
14 CM

PREMIER



NEW

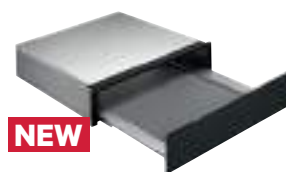
N° 1.12

TIROIR CHAUFFANT

CD1100T



Série	8000 MealAssist
Tapis anti-dérapant	✓
Ouverture facile Push Pull	✓
Système de circulation à air chaud	✓
Températures réglables	30-85°C
Dimensions intérieures (HxLxP)	100 x 470 x 500 mm
Réchauffer assiettes / plats	✓ / ✓
Décongélation / Levage de la pâte / pain	✓ / ✓
Op lage temperatuur koken	✓
Fonction Sabbath	✓
Max. Capacité (selon la taille)	6 assiettes
Combinable avec	fours 60 et 45 cm
Couleur	verre noir mat
Dimensions d'encastrement (HxLxP)	141 x 560 x 550 mm
Valeur de raccordement	515 W
	€ 949,99



NEW

N° 1.12

TIROIR DE RANGEMENT

OS7K10T



Tapis anti-dérapant	✓
Ouverture facile Push Pull	✓
Système de circulation à air chaud	-
Températures réglables	-
Dimensions intérieures (HxLxP)	100 x 470 x 500 mm
Réchauffer assiettes / plats	- / -
Décongélation / Levage de la pâte / pain	- / -
Op lage temperatuur koken	-
Fonction Sabbath	-
Max. Capacité (selon la taille)	-
Combinable avec	fours 60 et 45 cm
Couleur	verre noir mat
Dimensions d'encastrement (HxLxP)	141 x 560 x 550 mm
Valeur de raccordement	-
	€ 719,99

PROBLACKLINE

FOURS
60 CM

BS9900B



BP9200B



Série	9000 ProAssist	9000 ProAssist
Four multifonction à air pulsé	✓	✓
100% vapeur + vapeur combinée	✓ + Steamify®	-
Ajout partiel de vapeur	-	-
Nombre de fonctions	27	19
Programmes automatiques	168	111
Écran et commande	CookSmart Touch+ 7.8"	CookSmart Touch+ 7.8"
Système de nettoyage	vapeur	pyrolyse
Reservoir d'eau amovible et capteur d'humidité	✓	-
Porte avec sécurité enfants	✓	✓
Incl.: grille / plaque de cuisson / plaque de rôtisserie	1 / 1 / 1 / Easy2Clean pâtisserie	1 / Easy2Clean / 1
Accessoires spéciaux	rail télescopique TR1LFSTV, set de plats vapeur	rail télescopique TR1LFV
Couleur	verre noir	verre noir
Dimensions d'encastrement (HxLxP)	590 x 560 x 550 mm	590 x 560 x 550 mm
Valeur de raccordement	3500 W	3500 W
Volume net du four	70 litres	71 litres
	€ 2349,99	€ 1649,99

FOURS
45 CM

CS9900B



Série	9000 ProAssist
Four multifonction à air pulsé	✓
100% vapeur + vapeur combinée	✓ + Steamify®
Ajout partiel de vapeur	-
Nombre de fonctions	27
Programmes automatiques	172
Écran et commande	CookSmart Touch+ 7.8"
Système de nettoyage	vapeur
Reservoir d'eau amovible et capteur d'humidité	✓
Porte avec sécurité enfants	✓
Incl.: grille / plaque de cuisson / plaque de rôtisserie	1 / 1 / 1 / Easy2Clean pâtisserie
Accessoires spéciaux	set de plats vapeur
Couleur	verre noir
Dimensions d'encastrement (HxLxP)	450 x 560 x 550 mm
Valeur de raccordement	3000 W
Volume net du four	45 litres
	€ 2199,99



COMBIQUICK


CM9600B



Série	9000 ProAssist
Four multifonction à air pulsé	✓
Combinaisons avec micro-ondes	air pulsé + grill
Puissance four à micro-ondes	1000 W
Nombre de fonctions	24
Programmes automatiques	87
Écran et commande	CookSmart Touch+ 7.8"
Fonction Quick start	✓
Plateau tournant en verre	-
Porte avec sécurité enfants	✓
Incl.: grille / plaque de cuisson / plaque de rôtisserie	1 / 1 / 1
Couleur	verre noir
Dimensions d'encastrement (HxLxP)	450 x 560 x 550 mm
Valeur de raccordement	3000 W
Volume net du four	44 litres
	€ 1749,99

FOURS
60 CM

PREMIER



NEW


AEG EcoLine N° 1.01

STEAMPRO

BS7900B

A+ | Vapeur | Sécurité enfants | Full

PREMIER



NEW


AEG EcoLine N° 1.02

STEAMCRISP PYROLYSE

BS7700B

A+ | Vapeur | Sécurité enfants | Pyrolyse

PREMIER



NEW

N° 1.01

PYROLYSE

BP7200B

A+ | Vapeur | Sécurité enfants

Série	8000 MealAssist	7000 MealAssist	7000 MealAssist
Four multifonction à air pulsé	✓	✓	✓
100% vapeur + vapeur combinée	✓ + Steamify®	-	-
Ajout partiel de vapeur	-	pâtisserie et rôtir	-
Nombre de fonctions	27	23	19
Programmes automatiques	135	74	91
Écran et commande	CookSmart Touch 4.3"	CookSmart Touch 4.3"	CookSmart Touch 4.3"
Système de nettoyage	vapeur	pyrolyse	pyrolyse
Reservoir d'eau amovible et capteur d'humidité	✓	-	-
Porte avec sécurité enfants	✓	✓	✓
Incl.: grille / plaque de cuisson / plaque de rôtisserie	1 / 1 / 1	1 / 1 / 1	1 / 1 / 1
Accessoires spéciaux	rail télescopique TR1LFSTV, set de plats vapeur	rail télescopique TR1LFV	rail télescopique TR1LFV
Couleur	verre noir	verre noir	verre noir
Dimensions d'encastrement (HxLxP)	590 x 560 x 550 mm	600 x 560 x 550 mm	590 x 560 x 550 mm
Valeur de raccordement	3500 W	3380 W	3500 W
Volume net du four	70 litres	72 litres	71 litres
	€ 2199,99	€ 1549,99	€ 1449,99

disponible à partir de mars 2025

FOURS
45 CM

PREMIER



NEW

AEG EcoLine N° 1.03

STEAMPRO

CS7900B

A+ | Vapeur | Sécurité enfants | Full

PREMIER



NEW

N° 1.03

STEA MBAKE PYROLYSE

CP7400B

A+ | Vapeur | Sécurité enfants | Pyrolyse

Série	8000 MealAssist	7000 MealAssist
Four multifonction à air pulsé	✓	✓
100% vapeur + vapeur combinée	✓ + Steamify®	-
Ajout partiel de vapeur	-	pâtisserie
Nombre de fonctions	27	20
Programmes automatiques	138	91
Écran et commande	CookSmart Touch 4.3"	CookSmart Touch 4.3"
Système de nettoyage	vapeur	pyrolyse
Reservoir d'eau amovible et capteur d'humidité	✓	-
Porte avec sécurité enfants	✓	✓
Incl.: grille / plaque de cuisson / plaque de rôtisserie	1 / 1 / Easy2Clean pâtisserie	1 / 1 / 1
Accessoires spéciaux	set de plats vapeur	-
Couleur	verre noir	verre noir
Dimensions d'encastrement (HxLxP)	450 x 560 x 550 mm	450 x 560 x 550 mm
Valeur de raccordement	3000 W	3000 W
Volume net du four	45 litres	45 litres
	€ 2049,99	€ 1349,99

disponible à partir d'avril 2025

PROBLACKLINE

FOUR ET MICRO ONDES 45 CM

PREMIER



NEW

N° 1.03
COMBIQUICK
CM7600B



PREMIER



NEW

N° 1.03
COMBI AIR MICRO-ONDES COMBINÉ
NK07N721B



PREMIER



NEW

N° 1.03
MICRO-ONDES AVEC GRILL
CM7310B



Série	8000 MealAssist	7000 MealAssist	7000 MealAssist
Four multifonction à air pulsé	✓	-	-
Combinaisons avec micro-ondes	air pulsé + grill	air pulsé + grill	grill
Puissance four à micro-ondes	1000 W	1000 W - 10 niveaux	1000 W
Nombre de fonctions	24	16	7
Programmes automatiques	73	53 programmes "Assist" (poids)	18
Écran et commande	CookSmart Touch 4.3"	CookSmart Touch 4.3"	CookSmart Touch 4.3"
Fonction Quick start	✓	✓	✓
Plateau tournant en verre	-	360 mm	✓
Porte avec sécurité enfants	✓	✓	✓
Incl.: grille / plaque de cuisson / plaque de rôtisserie	1/1/1	2 / - / -	1 / - / -
Couleur	verre noir	verre noir	verre noir
Dimensions d'encastrement (HxLxP)	450 x 560 x 550 mm	450 x 560 x 550 mm	450 x 560 x 550 mm
Valeur de raccordement	3000 W	2650 W	2100 W
Volume net du four	44 litres	43 litres	44 litres
	€ 1599,99	€ 1549,99	€ 1299,99

disponible à partir d'avril 2025

disponible à partir d'avril 2025


FOURS 60 CM

Image à titre indicatif

NEW



N° 1.01
STEAMBAKE PYROLYSE
NBA5P521AB



NEW



N° 1.02
SWINGDOOR PYROLYSE
NBU5P401LB



NEW



N° 1.01
AIR PULSÉ MULTIFONCTION
NBS6C521AB

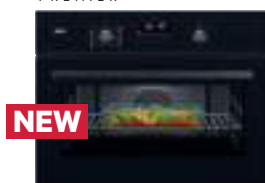


Série	5000 SurroundCook	5000 SurroundCook	6000 SurroundCook
Four multifonction à air pulsé	✓	✓	✓
100% vapeur + vapeur combinée	-	-	-
Ajout partiel de vapeur	pâtisserie	-	-
Nombre de fonctions	9	9	9
Programmes automatiques	45	45	45
Écran et commande	EXPLore	EXPLore	EXPLore
Système de nettoyage	Pyrolyse® Plus, 3 cycles	Pyrolyse® Plus, 3 cycles	Catalytic Cleaning
Reservoir d'eau amovible et capteur d'humidité	-	-	-
Porte avec sécurité enfants	✓	✓	✓
Incl.: grille / plaque de cuisson / plaque de rôtisserie	1/1/1	1/1/1	1/1/1
Accessoires spéciaux	-	-	-
Couleur	verre noir	verre noir	verre nnoir
Dimensions d'encastrement (HxLxP)	590 x 560 x 550 mm	600 x 560 x 550 mm	590 x 560 x 550 mm
Valeur de raccordement	3500 W	2990 W	3500 W
Volume net du four	71 litres	72 litres	71 litres
	€ 1149,99	€ 1049,99	€ 999,99

disponible à partir de mars 2025

FOUR
45 CM

PREMIER



NEW

N° 1.03



STEAMBAKE PYROLYSE

NKA5P401B



Série	5000 SurroundCook
Four multifonction à air pulsé	✓
100% vapeur + vapeur combinée	-
Ajout partiel de vapeur	pâtisserie
Nombre de fonctions	9
Programmes automatiques	45
Écran et commande	EXPlore
Système de nettoyage	Pyroluxe® Plus, 3 cycles
Reservoir d'eau amovible et capteur d'humidité	-
Porte avec sécurité enfants	✓
Incl.: grille / plaque de cuisson / plaque de rôtisserie	1 / 1 / -
Accessoires spéciaux	-
Couleur	verre noir
Dimensions d'encastrement (HxLxP)	450 x 560 x 550 mm
Valeur de raccordement	3000 W
Volume net du four	45 litres
	€ 1179,99

FOUR ET
MICRO ONDES
45 CM

NEW

N° 1.03



COMBIQUICK

NKK6N501B



NEW

N° 1.03



MICRO-ONDES AVEC GRILL

NKM5N401B



Série	6000 SurroundCook	5000 SurroundCook
Four multifonction à air pulsé	✓	-
Combinaisons avec micro-ondes	air pulsé + grill	grill
Puissance four à micro-ondes	1000 W	1000 W
Nombre de fonctions	9	9
Programmes automatiques	46	12
Écran et commande	EXPlore	EXPlore
Fonction Quick start	-	✓
Plateau tournant en verre	-	✓
Porte avec sécurité enfants	✓	✓
Incl.: grille / plaque de cuisson / plaque de rôtisserie	1 / 1 / -, plaque de verre	1 / - / -
Couleur	verre noir	verre noir
Dimensions d'encastrement (HxLxP)	450 x 560 x 550 mm	450 x 560 x 550 mm
Valeur de raccordement	3000 W	2100 W
Volume net du four	44 litres	44 litres
	€ 1179,99	€ 1049,99

PROBLACKLINE

SPÉCIALS
45 CM

PREMIER



NEW

N° 1.10

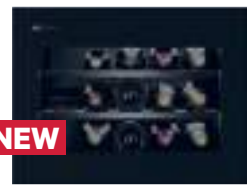
MACHINE À CAFÉ

CK7100B



Série	8000 MealAssist
Écran et commande	CookSmart Touch 4.3"
Fonctions automatiques	✓
Fonction MultiCup	✓
Fonction deux tasses d'un seul geste	✓
Capacité du hachoir	350 grammes
Approprié pour café moulu et en grains	✓
Fonction auto-démarrage	✓
Capacité du réservoir / pression	2,5 litres / 15 bar
Eclairage	Rétroéclairé
Bloc verseur ajustable en hauteur	✓
Cappuccinatore / Réservoir isolant inclus	✓
Couleur	verre noir
Dimensions d'encastrement (HxLxP)	450 x 560 x 550 mm
Valeur de raccordement	1350 W
	€ 3249,99

PREMIER



NEW

N° 1.11

CAVE À VIN DE VIEILLISSEMENT

CW6000B



Série	8000 MealAssist
Écran et commande	électroniques / TouchControl
Capacité	15 bouteilles
Consommation d'énergie annuelle	100 kWh
Niveau sonore	39 dB(A)
Zones température	1
Clayettes	en bois, avec rails télescopique
Plage de température	5-20°C
Verre anti-uv	✓
Ouverture de la porte	porte battante
Couleur	verre noir
Dimensions d'encastrement (HxLxP)	450 x 560 x 550 mm
Valeur de raccordement	90 W
	€ 2599,99

disponible à pd mars 2025

TIROIRS
14 CM

PREMIER



NEW

N° 1.12

TIROIR CHAUFFANT

CD1100B



Série	8000 MealAssist
Tapis anti-dérapant	✓
Ouverture facile Push Pull	✓
Système de circulation à air chaud	✓
Températures réglables	30-85°C
Dimensions intérieures (HxLxP)	100 x 470 x 500 mm
Réchauffer assiettes / plats	✓ / ✓
Décongélation / Levage de la pâte / pain	✓ / ✓
Op lage temperatuur koken	✓
Fonction Sabbath	✓
Max. Capacité (selon la taille)	6 assiettes
Combinable avec	fours 60 et 45 cm
Couleur	verre noir
Dimensions d'encastrement (HxLxP)	141 x 560 x 550 mm
Valeur de raccordement	515 W
	€ 899,99



NEW

N° 1.12

TIROIR DE RANGEMENT

OS7K10B



Tapis anti-dérapant	✓
Ouverture facile Push Pull	✓
Système de circulation à air chaud	-
Températures réglables	-
Dimensions intérieures (HxLxP)	100 x 470 x 500 mm
Réchauffer assiettes / plats	- / -
Décongélation / Levage de la pâte / pain	- / -
Op lage temperatuur koken	-
Fonction Sabbath	-
Max. Capacité (selon la taille)	-
Combinable avec	fours 60 et 45 cm
Couleur	verre noir
Dimensions d'encastrement (HxLxP)	141 x 560 x 550 mm
Valeur de raccordement	-
	€ 699,99

FOURS
60 CM



NEW

N° 1.02
PYROLYSE

NBU5P40SK



NEW

N° 1.02
AIR PULSÉ MULTIFONCTION

NBU5A40SK



Série	5000 SurroundCook	5000 SurroundCook
Four multifonction à air pulsé	✓	✓
100% vapeur + vapeur combinée	-	-
Ajout partiel de vapeur	-	-
Nombre de fonctions	9	9
Programmes automatiques	45	45
Écran et commande	EXPlore	EXPlore
Système de nettoyage	Pyroluxe® Plus, 3 cycles	AquaCleaning
Reservoir d'eau amovible et capteur d'humidité	-	-
Porte avec sécurité enfants	✓	✓
Incl.: grille / plaque de cuisson / plaque de rôtisserie	1 / 1 / -	1 / 1 / -
Accessoires spéciaux	-	-
Couleur	verre noir	verre noir
Dimensions d'encastrement (HxLxP)	600 x 560 x 550 mm	600 x 560 x 550 mm
Valeur de raccordement	3490 W	3490 W
Volume net du four	72 litres	72 litres
	€ 919,99	€ 849,99

COMBI
MICRO-ONDES
45 CM



NEW

N° 1.03
COMBI AIR MICRO-ONDES COMBINÉ

NK05N40K



Série	5000
Four multifonction à air pulsé	-
Combinaisons avec micro-ondes	air pulsé + grill
Puissance four à micro-ondes	1000 W - 10 niveaux
Nombre de fonctions	9
Programmes automatiques	45 programmes "Assist" (poids)
Écran et commande	EXPlore
Fonction Quick start	✓
Plateau tournant en verre	360 mm
Porte avec sécurité enfants	✓
Incl.: grille / plaque de cuisson / plaque de rôtisserie	2 / - / -
Couleur	verre noir
Dimensions d'encastrement (HxLxP)	450 x 560 x 550 mm
Valeur de raccordement	2650 W
Volume net du four	43 litres
	€ 1049,99



COMBI MICRO-ONDES 45 - 38 CM



NEW

N° 1.13

COMBI

OS5CM34MB



NEW

N° 1.14

COMBI

NMS5C25TB



Série	5000	5000
Four multifonction à air pulsé	-	-
Combinaisons avec micro-ondes	air pulsé + grill	air pulsé + grill
Puissance four à micro-ondes	1000 W - 10 niveaux	900 W - 8 niveaux
Nombre de fonctions	4	5
Programmes automatiques	cuisson / décongélation	cuisson / décongélation
Écran et commande	écran LED	écran LED
Fonction Quick start	✓	✓
Plateau tournant en verre	315 mm	245 mm
Porte avec sécurité enfants	-	-
Incl.: grille / plaque de cuisson / plaque de rôtisserie	1 / - / -	1 / 1 / -
Couleur	noir	noir
Dimensions d'encastrement (HxLxP)	450 x 560 x 550 mm	380 x 560 x 550 mm
Valeur de raccordement	2500 W	1950 W
Volume net du four	34 litres	25 litres
	€ 929,99	€ 799,99

MICRO-ONDES
45 - 36 CM

NEW

N° 1.15
SOLO

NMB6S261UB



NEW

N° 1.16
AVEC GRILL

NMS5G251EB



Série	6000	5000
Four multifonction à air pulsé	-	-
Combinaisons avec micro-ondes	-	grill
Puissance four à micro-ondes	900 W - 5 niveaux	900 W - 8 niveaux
Nombre de fonctions	1	3
Programmes automatiques	cuisson / décongélation	décongélation
Écran et commande	écran LED	écran LED
Fonction Quick start	✓	-
Plateau tournant en verre	325 mm - repositionnement	315 mm
Porte avec sécurité enfants	-	-
Incl.: grille / plaque de cuisson / plaque de rôtisserie	- / - / -, Set de cuisson vapeur	1 / - / -, Set de cuisson vapeur
Couleur	noir	noir
Dimensions d'encastrement (HxLxP)	450 x 562 x 500 mm	380 x 560 x 500 mm
Valeur de raccordement	900 W	1000 W
Volume net du four	26 litres	25 litres
	€ 929,99	€ 729,99

Tirez le meilleur parti de votre micro-ondes avec le set de cuisson vapeur Joseph Joseph®. Avec cette aide culinaire alternative, préparez de délicieux repas à la vapeur.



NEW

N° 1.17 et 1.18
AVEC GRILL

OS5MG20EB



NEW

N° 1.19 et 1.20
AVEC GRILL

NMB6G171SB

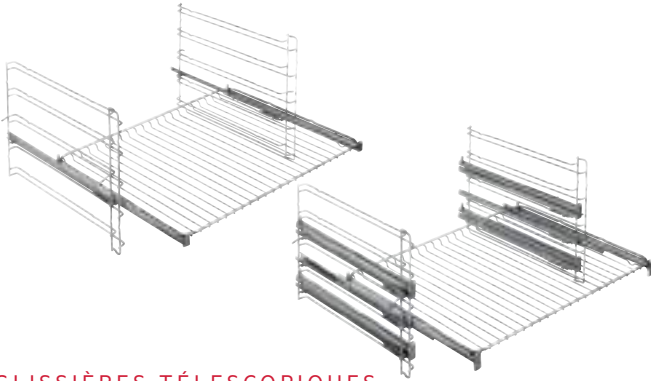


Série	5000	6000
Four multifonction à air pulsé	-	-
Combinaisons avec micro-ondes	grill	grill
Puissance four à micro-ondes	800 W - 5 niveaux	800 W - 5 niveaux
Nombre de fonctions	3	3
Programmes automatiques	décongélation	décongélation
Écran et commande	écran LED	écran LED
Fonction Quick start	-	✓
Plateau tournant en verre	255 mm	272 mm - repositionnement
Porte avec sécurité enfants	-	-
Incl.: grille / plaque de cuisson / plaque de rôtisserie	1 / - / - / -	1 / - / -, Set de cuisson vapeur
Couleur	noir	noir
Dimensions d'encastrement (HxLxP)	380 x 560 x 320 mm	360 x 562 x 300 mm
Valeur de raccordement	1000 W	800 W
Volume net du four	20 litres	17 litres
	€ 599,99	€ 979,99

Adapté pour l'encastrement dans la partie supérieure du meuble

Adapté pour l'encastrement dans la partie supérieure du meuble

ACCESSOIRES



GLISSIÈRES TÉLESCOPIQUES

Un accessoire supplémentaire grâce auquel les plaques de cuisson et les grilles peuvent glisser aisément et complètement hors du four.

TR1LFV 944189352	1 glissière télescopique, complètement extensible (pour les fours sans micro-ondes de 60 cm et 72 litres ou de 45 cm et 43 litres)	€ 99,-
TR1LFSTV 944189355	1 glissière télescopique, complètement extensible (pour les fours à vapeur SteamPro de 60 et 45 cm)	€ 99,-
M10HTR2N 902986612	2 glissières télescopiques, complètement extensibles (pour les fours de 60 cm et 65 litres)	€ 89,-
TR3LFV 944189358	3 glissières télescopiques, complètement extensibles (pour les fours de 60 cm et 72 litres)	€ 229,-
TR3LFSTV 944189360	3 glissières télescopiques, complètement extensibles (pour les fours à vapeur SteamPro de 60 cm)	€ 229,-



SET DE PLATS VAPEUR

Set de 7 plats vapeur.

- 1 plat Gastro perforé et 1 non-perforé (13 x 32 cm),
- 1 plat Gastro perforé et 1 non-perforé (16 x 17 cm),
- 1 plat Gastro perforé et 1 non-perforé (16 x 26 cm),
- 1 plat Gastro non-perforé (11 x 17 cm) avec couvercle.

A90ZS10
902979474 **€ 249,-**



PLATEAU EN VERRE

Convient pour tous les fours et micro-ondes de la gamme Compact Range 45 cm.

46,6 x 38,5 x 2,8 cm

Commande via le service Pièces détachées.

GBS466 **€ 66,20**
8092224016



SET DE PLATS VAPEUR

Set de 2 plats vapeur. Convient aux fours SteamPro.

- 1 plat Gastro perforé et 1 non-perforé (32,5 x 34,4 cm).

A90BGC23 **€ 129,-**
902979553



PLAQUE DE CUISSON EASY2CLEAN

Grâce au revêtement innovant en céramique, ni la graisse, ni la saleté n'adhèrent. 46,5x38,5x4 cm.

A900AF11
902980259

€ 85,-



LÈCHEFRITE EASY2CLEAN

Grâce au revêtement innovant en céramique, ni la graisse, ni la saleté n'adhèrent. 46,5x38,5x4 cm.

M900EC01
902980314

€ 95,-

Sera remplacé par M900EC02 (902980489) mi-2025



PLAQUE DE CUISSON AIRFRY

Des légumes et des chips croustillants grâce à une circulation d'air optimale. 46,5x38,5x2,5 cm

A900AF00
902980163

€ 69,-

Sera remplacé par A900AFWM (902986644) mi-2025



GRILLE AIRFRY

Des résultats croustillants sans utilisation d'huile. 46,8x38,2 cm

A900AFWM
902986644

€ 35,-



PLAQUE À PATISSERIE EASY2CLEAN

Idéal pour cuire le pain ou sécher des aliments. Grâce au revêtement innovant en céramique, ni la graisse, ni la saleté n'adhèrent. 46,2x38,5x40

A100EC03
902980439

€ 69,-



SET PIERRE À PIZZA

Le set comprend une pierre, une spatule en bois et une roulette à pizza (pierre à pizza 33x38 cm, spatule 29 cm).

A90ZPS1
902979797

€ 69,-

ACCESSOIRES



MACHINE DE MISE SOUS VIDE GOURMET

Machine de mise sous vide avec réglages préprogrammés, pour une mise sous vide facile des aliments secs et des aliments humides. Comprendant un rouleau de sacs sous vide (28x600 cm), intégré dans l'appareil et pouvant être découpé sur mesure. 46x21x13 cm

A6-1-6AG
900923299

€ 209,99



MACHINE DE MISE SOUS VIDE

Machine de mise sous vide compacte avec fonction smartvac. Comprend 10 sacs prédécoupés. 38,4x97x57 cm

VS4-1-4AG
900923221

€ 134,99



SACS SOUS-VIDE

Pour les machines de mise sous vide, il existe deux types de sacs; prédécoupés ou en rouleau, afin que vous puissiez ajuster la taille du sac en fonction de la quantité à sous-vider. Les sachets sont sans BPA et sont adaptés à des températures de -30 à 100°C.

AVSR1
900923231

2 rouleaux, 28x600 cm

€ 23,99

AVSB1
900923230

50 sacs, 500 ml, 22x30 cm

€ 19,99



KIT DE MONTAGE

Bande de recouvrement noire à placer entre le meuble et le four ou entre deux fours.

M3OMK1001
902986645

€ 24,-



COMBOHOB

Le ComboHob contient à la fois une table de cuisson à induction et une hotte. Grâce à cette combinaison unique, il peut être placé n'importe où dans la cuisine - dans un îlot ou même devant une fenêtre. Non seulement cela vous donne plus de liberté pour concevoir la cuisine de vos rêves, mais cela permet également une vue plus dégagée sur votre environnement.



Panneau de commande CookSmart Touch avec wifi

La nouvelle taque ComboHob PE9000B80 est équipée du panneau de commande CookSmart Touch. Grâce à son écran TFT couleur intelligent, cuisiner devient encore plus simple. Sélectionnez un plat, suivez les instructions et la taque de cuisson fait le reste. Il est même possible d'enregistrer ses plats préférés et de bénéficier de conseils pour cuisiner de manière plus économe en énergie. Et pour une expérience culinaire ultime et intuitive, la taque ComboHob peut être connectée à l'application AEG.



Assistance à la cuisson SensePro® et SenseFry

Le capteur sans fil de la taque SensePro® ComboHob mesure la température à cœur d'un plat, ce qui permet de contrôler précisément le processus de cuisson. Cuire des pommes de terre, faire mijoter une sauce, saisir un steak - que vous le vouliez bleu, saignant ou à point - et même sous-vide, tout est possible. Avec la taque SensePro® ComboHob, tous les plats sont réussis. Les taques de cuisson SenseFry® ComboHob sont dotées d'un capteur de cuisson spécial qui permet de maintenir une température constante. Résultat : une saveur et une texture toujours optimales, lors de la cuisson.



Zones : spacieuses, flexibles et avec la fonction Bridge

Chaque zone est équipée d'une minuterie et d'une fonction PowerBoost. Le ComboHob réchauffe complètement et uniformément vos casseroles, même les plus grandes. Et pour utiliser vos grands ustensiles de cuisine, il suffit d'activer la fonction Bridge. Celle-ci permet de fusionner facilement deux zones de cuisson en une seule grande zone. Idéal pour les casseroles allongées ou les grills.



Flex Bridge : la fonction Bridge ultime

Flex Bridge, c'est la fonction Bridge par excellence. La zone de cuisson Flex Bridge se compose de quatre parties que vous pouvez connecter les unes aux autres à votre guise, pour former par exemple une seule grande zone de cuisson, deux zones égales ou une zone plus grande avec une plus petite. De plus, la zone de cuisson Flex Bridge est dotée de la fonction PowerSlide®. Celle-ci vous permet de convertir la zone de cuisson Flex Bridge en trois parties au niveau de température préréglé (haut, moyen, bas), de sorte que vous n'avez qu'à déplacer un peu votre casserole si vous souhaitez cuire ou maintenir au chaud.



Filtres durables

Les taques de cuisson ComboHob d'AEG sont équipées d'un filtre à graisse et d'un filtre à charbon et peuvent donc être utilisées tant en mode évacuation, qu'en mode recirculation. Pour une utilisation durable et des performances optimales, le filtre à graisse doit être nettoyé régulièrement. Ce nettoyage s'effectue facilement, sous le robinet ou dans le lave-vaisselle. Le filtre à charbon doit être remplacé régulièrement mais, peut être régénéré jusqu'à huit fois dans le four. Cela prolonge considérablement sa durée de vie et d'utilisation (environ 1200 heures), ce qui est durable et très économique.



SaphirMatt®

SaphirMatt® est un verre spécial dont est pourvu les nouveaux modèles PE7000S80 en PE6000S70. Ce matériau est jusqu'à quatre fois plus résistant aux rayures que le verre des tables de cuisson standards. Le matériau SaphirMatt® s'adapte parfaitement à la nouvelle tendance des couleurs mates pour les cuisines.



Taille d'installation pratique

Les taques de cuisson ComboHob, de 80 et 71 cm de large, peuvent être installées dans un meuble de cuisine standard de 60 cm, grâce à leur taille d'encastrement pratique.



Différentes finitions des bords, différentes possibilités d'installation

Les modèles aux bords arrondis conviennent aussi bien à l'installation affleurante - encastrement dans le plan de travail - qu'à l'installation standard, sans qu'il y ait besoin d'accessoires supplémentaires. Si vous optez pour des bords biseautés, seule l'installation standard est possible. Pour encastrer un ComboHob, le plan de travail doit avoir une hauteur d'au moins 1,2 cm. Le plan de travail est en acier inoxydable ? Dans ce cas, 4 mm suffisent.

Laissez libre cours à votre imagination pour l'aménagement de votre cuisine et dans votre manière de cuisiner. Ne vous limitez plus à l'emplacement de la hotte ou aux dimensions de vos casseroles. Profitez de cette flexibilité ultime avec les tables de cuisson à induction avec hotte intégrée AEG.

Votre cuisine, votre style.

NOS SÉRIES

Vérifiez en un coup d'oeil quelle série correspond le mieux à vos besoins.



Sonde de cuisson

La sonde sans fil mesure la température à cœur des aliments.



Capteur de cuisson

Le capteur de cuisson assure une cuisson homogène de chaque plat.



Auto Breeze

Grâce à ce fonction, les odeurs sont silencieusement neutralisées et la cuisine reste fraîche.



Fonction Bridge ou Flex Bridge

Pour une zone de cuisson plus grande, la fonction Bridge relie deux zones de cuisson, tandis que la fonction Flex Bridge vous offre trois zones différentes.



Hob2Hood®

Connecte la table de cuisson à la hotte pour une extraction d'air automatique.



Induction

Une plaque de cuisson plus rapide et plus performante, grâce à la technologie de l'induction.

6000 Bridge	7000 SenseFry®	9000 SensePro®

CHOISISSEZ LE COMBOHOB IDÉAL

Les pages qui suivent vous donnent un aperçu pratique de tous les ComboHobs d'AEG, tout en mettant l'accent sur les caractéristiques essentielles à un usage quotidien :



Facilité d'utilisation grâce au wifi

Le modèle PE9000B80 est connecté via le wifi à l'application AEG. Par conséquent, vous recevez directement des notifications sur votre smartphone pour vous prévenir, par exemple, qu'il faut nettoyer le filtre.



Flex Bridge avec PowerSlide®

La zone Flex Bridge se compose de 4 parties offrant différentes possibilités de combinaisons. La fonction PowerSlide® y active les zones de températures prédéfinies, de sorte qu'il vous suffise de déplacer la casserole pour cuire les aliments ou les maintenir au chaud.



Fonction Bridge

La fonction Bridge vous permet de combiner deux zones en une seule.



Panneau de commandes CookSmart Touch

Sélectionnez un plat sur l'écran, suivez les instructions et la taque de cuisson fait le reste.



Fonction booster

La fonction booster accroît la puissance afin de chauffer rapidement une grande quantité d'eau, par exemple.



Hob2Hood®

L'unité d'extraction est commandée automatiquement grâce à des capteurs dans le panneau de commande.



SaphirMatt®

Ce verre spécial est jusqu'à 4x plus résistant aux rayures.



Largeur

Indication de la largeur totale de la table du ComboHob.



10 ans de garantie sur le moteur Inverter

Le moteur Inverter a un niveau sonore inférieur, une longévité supérieure et apporte de meilleurs résultats. AEG accorde une garantie de 10 ans sur ce moteur après enregistrement via aeg.be.



SensePro®

Sonde thermique sans fil.



SenseFry®

Sonde à friture.



Auto Breeze

Les odeurs sont automatiquement neutralisées après la cuisson. La cuisine reste fraîche.



Hob2Hood®

L'unité d'extraction se met automatiquement en route et s'éteint toute seule après la cuisson.



AEG EcoLine

Nos appareils les plus efficaces sur le plan énergétique. Voir page 10 pour plus d'infos.

Les ComboHobs d'AEG vous offrent en outre les éléments suivants :

- Régulation automatique de la puissance d'aspiration en fonction de la puissance réglée sur la table de cuisson.
- Voyant de chaleur résiduelle
- Détection de casserole
- Fonction de réchauffement automatique
- Fonction pause pour de courtes interruptions
- Minuterie
- Fonction sécurité enfants
- Arrêt automatique
- Raccordement de 227 mm pour l'évacuation d'air

Vous trouverez sur aeg.be des informations détaillées sur tous les appareils d'AEG, avec modes d'emploi, photos et vidéos.



COMBOHOB 80 CM

PREMIER

NEW



N° 2.01 / 2.03 / 2.04



PE9000B80



Séries	9000 SensePro®
Zones flexibles	1 zone Flex Bridge avec PowerSlide®
Commande	CookSmart Touch
Zone avant gauche	2300 - 3200 W / 220 mm
Zone arrière gauche	2300 - 3200 W / 220 mm
Zone avant droite	1400 - 2500 W / 145 mm
Zone arrière droite	1800 - 2800 W / 180 mm
Puissance d'aspiration en recirculation (int/max/min)	650 / 550 / 270 m³/h
Niveau sonore (max/min)	66 / 50
Fonction booster	✓
Kit d'installation en recirculation et filtre à charbon	inclus (au niveau de la paroi arrière) / pour l'évacuation ou la recirculation
Indication de saturation	filtre à graisse / filtre à charbon
Couleur et finition	gris / installation affleurante ou standard
Valeur de raccordement	7350 W - 2-phases, 230 V
Dimensions d'encastrement (hxlxp)	225 x 750 x 490 mm
Profondeur minimale du plan de travail	1,2 cm (4 mm si inox renforcé)
	€ 3279,99

Convient à un meuble de 60 cm

PREMIER

NEW



N° 2.01 / 2.03 / 2.04

SAPHIRMATT®

PE7000S80



Séries	7000 SenseFry®
Zones flexibles	2 fonctions Bridge
Commande	à glissières tactiles
Zone avant gauche	2300 - 3200 W / 210 mm
Zone arrière gauche	2300 - 3200 W / 210 mm
Zone avant droite	2300 - 3200 W / 180x210 mm
Zone arrière droite	2300 - 3200 W / 180x210 mm
Puissance d'aspiration en recirculation (int/max/min)	650 / 550 / 270 m³/h
Niveau sonore (max/min)	66 / 50
Fonction booster	✓
Kit d'installation en recirculation et filtre à charbon	inclus (au niveau de la paroi arrière) / pour l'évacuation ou la recirculation
Indication de saturation	filtre à graisse / filtre à charbon
Couleur et finition	SaphirMatt® / installation affleurante ou standard
Valeur de raccordement	7350 W - 2-phases, 230 V
Dimensions d'encastrement (hxlxp)	225 x 750 x 490 mm
Profondeur minimale du plan de travail	1,2 cm (4 mm si inox renforcé)
	€ 2999,99

Convient à un meuble de 60 cm

COMBOHOB
80 CM



NCH84C23CB

Icons: 80 CM, touch control, auto, induction, 10 years warranty, A+ energy class.

NCH84C23FB

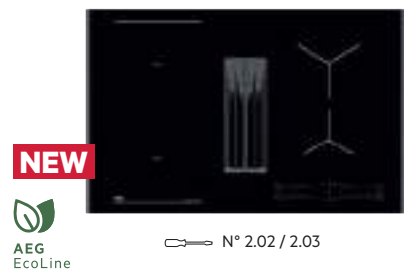
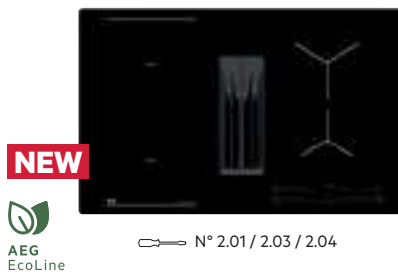
Icons: 80 CM, touch control, auto, induction, 10 years warranty, A+ energy class.

Séries	7000 SenseFry®
Zones flexibles	2 fonctions Bridge
Commande	à glissières tactiles
Zone avant gauche	2300 - 3200 W / 210 mm
Zone arrière gauche	2300 - 3200 W / 210 mm
Zone avant droite	2300 - 3200 W / 180x210 mm
Zone arrière droite	2300 - 3200 W / 180x210 mm
Puissance d'aspiration en recirculation (int/max/min)	650 / 550 / 270 m³/h
Niveau sonore (max/min)	66 / 50
Fonction booster	✓
Kit d'installation en recirculation et filtre à charbon	inclus (au niveau de la paroi arrière) / pour l'évacuation ou la recirculation
Indication de saturation	filtre à graisse / filtre à charbon
Couleur et finition	noir / installation affleurante ou standard
Valeur de raccordement	7350 W - 2-phases, 230 V
Dimensions d'encastrement (hxlxp)	225 x 750 x 490 mm
Profondeur minimale du plan de travail	1,2 cm (4 mm si inox renforcé)
	€ 2649,99

Séries	7000 SenseFry®
Zones flexibles	2 fonctions Bridge
Commande	à glissières tactiles
Zone avant gauche	2300 - 3200 W / 210 mm
Zone arrière gauche	2300 - 3200 W / 210 mm
Zone avant droite	2300 - 3200 W / 180x210 mm
Zone arrière droite	2300 - 3200 W / 180x210 mm
Puissance d'aspiration en recirculation (int/max/min)	650 / 550 / 270 m³/h
Niveau sonore (max/min)	66 / 50
Fonction booster	✓
Kit d'installation en recirculation et filtre à charbon	inclus (au niveau de la paroi arrière) / pour l'évacuation ou la recirculation
Indication de saturation	filtre à graisse / filtre à charbon
Couleur et finition	noir / installation standard / 2 bords biseautés
Valeur de raccordement	7350 W - 2-phases, 230 V
Dimensions d'encastrement (hxlxp)	225 x 750-780 x 490 mm
Profondeur minimale du plan de travail	1,2 cm (4 mm si inox renforcé)
	€ 2649,99

Convient à un meuble de 60 cm

Convient à un meuble de 60 cm



NCH84B03CB

Icons: 80 CM, auto, induction, 10 years warranty, A+ energy class.

NCH84B03FB

Icons: 80 CM, auto, induction, 10 years warranty, A+ energy class.

Séries	6000 Bridge
Zones flexibles	1 fonction Bridge
Commande	à glissières tactiles
Zone avant gauche	2300 - 3200 W / 210 mm
Zone arrière gauche	2300 - 3200 W / 210 mm
Zone avant droite	1400 - 2500 W / 145 mm
Zone arrière droite	1800 - 2800 W / 180 mm
Puissance d'aspiration en recirculation (int/max/min)	650 / 550 / 270 m³/h
Niveau sonore (max/min)	66 / 50
Fonction booster	✓
Kit d'installation en recirculation et filtre à charbon	inclus (au niveau de la paroi arrière) / pour l'évacuation ou la recirculation
Indication de saturation	filtre à graisse / filtre à charbon
Couleur et finition	noir / installation affleurante ou standard
Valeur de raccordement	7350 W - 2-phases, 230 V
Dimensions d'encastrement (hxlxp)	225 x 750-780 x 490 mm
Profondeur minimale du plan de travail	1,2 cm (4 mm si inox renforcé)
	€ 2399,99

Séries	6000 Bridge
Zones flexibles	1 fonction Bridge
Commande	à glissières tactiles
Zone avant gauche	2300 - 3200 W / 210 mm
Zone arrière gauche	2300 - 3200 W / 210 mm
Zone avant droite	1400 - 2500 W / 145 mm
Zone arrière droite	1800 - 2800 W / 180 mm
Puissance d'aspiration en recirculation (int/max/min)	650 / 550 / 270 m³/h
Niveau sonore (max/min)	66 / 50
Fonction booster	✓
Kit d'installation en recirculation et filtre à charbon	inclus (au niveau de la paroi arrière) / pour l'évacuation ou la recirculation
Indication de saturation	filtre à graisse / filtre à charbon
Couleur et finition	noir / installation standard / 2 bords biseautés
Valeur de raccordement	7350 W - 2-phases, 230 V
Dimensions d'encastrement (hxlxp)	225 x 750-780 x 490 mm
Profondeur minimale du plan de travail	1,2 cm (4 mm si inox renforcé)
	€ 2399,99

Convient à un meuble de 60 cm

Convient à un meuble de 60 cm

COMBOHOB
71 CM

PREMIER



NEW



N° 2.05 / 2.07 / 2.08

SAPHIRMATT®

PE6000S70



N° 2.05 / 2.07 / 2.08

NCH74B01CB



Séries	6000 Bridge
Zones flexibles	1 fonction Bridge
Commande	à glissières tactiles
Zone avant gauche	2300 - 3200 W / 210 mm
Zone arrière gauche	2300 - 3200 W / 210 mm
Zone avant droite	1400 - 2500 W / 145 mm
Zone arrière droite	1800 - 2800 W / 180 mm
Puissance d'aspiration en recirculation (int/max/min)	650 / 550 / 270 m³/h
Niveau sonore (max/min)	66 / 50
Fonction booster	✓
Kit d'installation en recirculation et filtre à charbon	inclus (au niveau de la paroi arrière) / pour l'évacuation ou la recirculation
Indication de saturation	filtre à graisse / filtre à charbon
Couleur et finition	SaphirMatt® / installation affleurante ou standard
Valeur de raccordement	7350 W - 2-phases, 230 V
Dimensions d'encastrement (hxlxp)	225 x 680 x 490 mm
Profondeur minimale du plan de travail	1,2 cm (4 mm si inox renforcé)

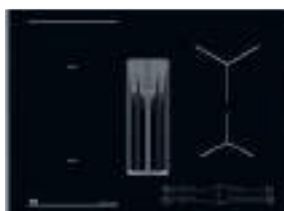
€ 2599,99

Convient à un meuble de 60 cm

Séries	6000 Bridge
Zones flexibles	1 fonction Bridge
Commande	à glissières tactiles
Zone avant gauche	2300 - 3200 W / 210 mm
Zone arrière gauche	2300 - 3200 W / 210 mm
Zone avant droite	1400 - 2500 W / 145 mm
Zone arrière droite	1800 - 2800 W / 180 mm
Puissance d'aspiration en recirculation (int/max/min)	650 / 550 / 270 m³/h
Niveau sonore (max/min)	66 / 50 dB(A)
Fonction booster	✓
Kit d'installation en recirculation et filtre à charbon	inclus (au niveau de la paroi arrière) / pour l'évacuation ou la recirculation
Indication de saturation	filtre à graisse / filtre à charbon
Couleur et finition	noir / installation affleurante ou standard
Valeur de raccordement	7350 W - 2-phases, 230 V
Dimensions d'encastrement (hxlxp)	225 x 680 x 490 mm
Profondeur minimale du plan de travail	1,2 cm (4 mm si inox renforcé)

€ 2299,99

Convient à un meuble de 60 cm



N° 2.06 / 2.07

NCH74B01FB



Séries	6000 Bridge
Zones flexibles	1 fonction Bridge
Commande	à glissières tactiles
Zone avant gauche	2300 - 3200 W / 210 mm
Zone arrière gauche	2300 - 3200 W / 210 mm
Zone avant droite	1400 - 2500 W / 145 mm
Zone arrière droite	1800 - 2800 W / 180 mm
Puissance d'aspiration en recirculation (int/max/min)	650 / 550 / 270 m³/h
Niveau sonore (max/min)	66 / 50 dB(A)
Fonction booster	✓
Kit d'installation en recirculation et filtre à charbon	inclus (au niveau de la paroi arrière) / pour l'évacuation ou la recirculation
Indication de saturation	filtre à graisse / filtre à charbon
Couleur et finition	noir / installation standard / 2 bords biseautés
Valeur de raccordement	7350 W - 2-phases, 230 V
Dimensions d'encastrement (hxlxp)	225 x 680 x 490 mm
Profondeur minimale du plan de travail	1,2 cm (4 mm si inox renforcé)

€ 2299,99

Convient à un meuble de 60 cm

ACCESSOIRES



SET DE COUVERCLES VAPEUR

Grâce à ces couvercles, la vapeur de la casserole est aspirée directement par la hotte. Lot de 2 pièces : un couvercle plus petit (16-18 cm) et un couvercle moyen (20-24 cm).

A9HOSM
902980307

€ 99,00



COUVERCLE VAPEUR

Grâce à ce couvercle, la vapeur de la casserole est aspirée directement par la hotte. Couvercle large (26-30 cm).

A9HOLID3
902980280

€ 69,00

FILTRES À CHARBON

Ce filtre à charbon OdourClean Plus capture et neutralise efficacement les odeurs et les graisses. Il a aussi été conçu pour être facile à retirer, à nettoyer et à remplacer. Il peut être régénéré jusqu'à huit fois (autonomie d'env. 1200 heures).



Filtre à charbon OdourClean Plus
MCFB88
902980431

€ 199,00

*SET DE TUYAUX POUR INSTALLER DES COMBOHOBS

Les Combohobs d'AEG peuvent être construits sans conduit d'air supplémentaires. Dans certains cas, il peut être nécessaire d'adapter le conduit d'air, auquel cas nous conseillons d'employer le set de tuyaux d'AEG qui contient tous les composants nécessaires. Nous recommandons ce set de tuyaux pour l'installation des ComboHobs à extraction. Attention, ce set n'est pas inclus.



M2CKCF17
902980432

€ 89,-

Sera remplacé par M2CKCF17C (902986627) mi-2025

Voir les pièces pour l'extraction d'air à la page 85

TABLES DE CUISSON

Chez AEG, nous pensons qu'une table de cuisson devrait être aussi belle que performante. C'est pourquoi toutes nos tables de cuisson sont conçues non seulement pour tirer le meilleur parti de vos talents culinaires et pour vous offrir la flexibilité dont vous avez besoin, mais également pour sublimer votre cuisine.



SaphirMatt®

Le SaphirMatt(R) est un verre spécial en céramique, jusqu'à 4 fois plus résistant aux rayures que le verre des tables de cuisson standards. En outre, ce matériau facilite le nettoyage quotidien. Il est également parfaitement bien assorti aux couleurs mates des nouvelles tendances en cuisine. Le SaphirMatt(R) est disponible pour les tables de cuisson de 60 et de 80 cm de largeur.



Écran CookSmart touch

Les nouvelles tables de cuisson SensePro® PI9000B80 et SenseBoil&Fry® NIG84B30IB sont pourvues d'un écran CookSmart touch, ce qui rend la cuisine encore plus facile. Sélectionnez un plat, suivez les instructions et la table de cuisson fait le reste. Il est même possible d'enregistrer vos favoris et recevoir par la suite des conseils pour cuisiner de manière plus économe en énergie.



Cuisson assistée SensePro®

La sonde thermique sans fil de la table de cuisson à induction SensePro® mesure la température à cœur du plat, pour un contrôle précis du processus de cuisson. Cuisez facilement des pommes de terre, laissez mijoter une sauce, faites frire un steak - qu'il soit saignant, à point ou bien cuit. Cette table permet même la cuisson sous vide. Avec une table de cuisson à induction SensePro®, vous réussirez chacun de vos plats - c'est le sous-chef personnel de tout cuisinier à la maison.





Assistance en cuisine SenseBoil&Fry®

Le repas qui brûle, l'eau qui déborde... voilà ce que les cuisiniers veulent éviter à tout prix. Tout le monde le sait ; les premières crêpes échouent toujours parce que l'huile n'est pas assez chaude, ou justement trop chaude. Vous ne faites pas attention un instant et l'eau bout soudain. C'est pourquoi AEG présente les tables de cuisson à induction SenseBoil & Fry®. Ces modèles sont équipés de capteurs intelligents qui maintiennent automatiquement la bonne température et empêchent la cuisson excessive. Qu'il s'agisse de cuire des œufs ou de faire un ragoût.



SenseBoil®: l'eau ne déborde plus

Les tables de cuisson à induction SenseBoil® sont pourvues d'un capteur spécial sous la vitre, qui détecte le moment d'ébullition dans la casserole. La température est ensuite automatiquement abaissée, tandis que le contenu reste bouillant. **L'eau ne déborde plus**, donc plus de gaspillage d'aliments et d'énergie. Toutes les zones de cuisson sont pourvues d'un capteur de débordement, mais vous pouvez n'en activer qu'un seul à la fois. Posez une casserole sur la zone et maintenez l'icône  enfoncée jusqu'à ce que le témoin  s'affiche.



Fonction Bridge pratique

Les zones des tables de cuisson à induction AEG chauffent de manière complète et homogène, même les grandes casseroles. Pour utiliser des ustensiles de cuisine plus grands, il suffit d'activer la fonction Bridge. Cette fonction permet de relier deux zones différentes en une seule grande zone. C'est idéal pour les grandes poêles ou les planchas.



Flex Bridge: la fonction Bridge ultime

Flex Bridge incarne le paroxysme de la fonction Bridge. La zone Flex Bridge se compose de quatre segments qui peuvent être reliés entre eux pour créer, par exemple, une très grande zone, deux zones égales ou une zone plus grande et une plus petite. De plus, cette zone possède le PowerSlide®. Cela vous permet de convertir la zone Flex Bridge en trois niveaux de température prédéfinis (haut, moyen, bas) de sorte qu'il vous suffise de déplacer facilement vos casseroles pour passer de l'ébullition au mijoté.



TotalFlex: la table de cuisson flexible à l'infini

TotalFlex est la nouvelle table de cuisson à induction d'AEG, flexible à l'infini. Sur cette taque, vous pouvez cuisiner avec des ustensiles de toutes les formes et de toutes les tailles. Une fois la table de cuisson allumée, la casserole posée sur la taque est automatiquement détectée et l'élément de commande associé devient rouge. Il est alors évident quel élément de commande doit être utilisé. Le minuteur est également facile à enclencher. Tous les plats sont minutés de façon précise et séparée. Vous avez le contrôle garanti du processus de cuisson.



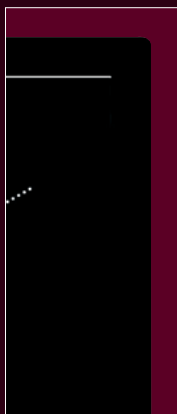
Zones d'induction extra larges

Les zones d'induction extra larges de 24, 28, voire 32 cm garantissent un réchauffage efficace et une répartition optimale de la chaleur lors de l'utilisation de grandes poêles à frire ou d'autres très grands ustensiles de cuisine.



Hob2Hood®

Grâce à des capteurs intelligents dans le panneau de commande de la table de cuisson, la hotte est activée et réglée automatiquement.



Finition et hauteur minimale du plan de travail

Les tables de cuisson à induction sont disponibles avec différentes finitions en fonction du modèle : « installation affleurante » pour un encastrement affleurant dans le plan de travail, « 2 bords biseautés » (à gauche et à droite) ou « cadre en inox » pour une intégration reposant sur le plan de travail. La plupart des tables à induction d'AEG se contentent d'un plan de travail de 1,2 cm d'épaisseur pour une intégration correcte. Et si la table de cuisson est placée au-dessus d'un four, une épaisseur de 2,8 cm suffit. Les dimensions précises sont indiquées dans les informations-produits.



Commandes électroniques, y compris pour les tables de cuisson au gaz

La table de cuisson TouchSure est dotée d'un panneau de commandes électroniques et numériques complet avec touches sensibles. Les autres modèles intègrent des commandes électroniques via des boutons à indicateurs LED.



Commande StepPower

Grâce à la commande StepPower, une table de cuisson à gaz peut être réglée aussi précisément qu'une table de cuisson à induction. Choisissez simplement la position souhaitée – de 1 à 9 – et le brûleur est ajusté avec précision. Pour une chaleur précise et constante.



Commande FlameLight et VerticalFlame

La commande FlameLight est une commande électronique qui régule la flamme avec précision. Son réglage est directement visible via les indicateurs LED. Les tables de cuisson disposant de la commande FlameLight sont aussi équipées de la fonction Hob2Hood®, d'un écran d'affichage, d'une minuterie et d'une fonction de pause Stop&Go. De plus, si ces tables de cuisson sont des modèles VerticalFlame, leurs brûleurs sont intégrés à plat et ils se révèlent jusqu'à 20% plus économiques que les brûleurs standards.



Brûleurs rapides

Les brûleurs rapides orientent directement la flamme vers le dessous de la casserole. Résultat : 20 % de consommation d'énergie en moins et montée en température 20 % plus rapide. Les brûleurs sont faciles à nettoyer et offrent une combustion améliorée, une grande rapidité de réaction ainsi qu'un contrôle plus direct sur l'intensité de la flamme.

Facilitez-vous la vie en cuisine grâce à notre gamme de tables de cuisson polyvalentes. Chez AEG, nous pensons qu'une plaque de cuisson doit être aussi belle que performante. Ainsi, toutes nos tables de cuisson sont non seulement conçues pour vous aider à obtenir les meilleurs plats, mais aussi pour vous donner toute la flexibilité dont vous avez besoin pour cuisiner.

De plus, elles viennent embellir votre cuisine.

NOS SÉRIES

Vérifiez en un coup d'œil quelle série correspond le mieux à vos besoins. Nos tables de cuisson à induction d'entrée de gamme appartiennent à la série 5000.



Capteur alimentaire

Le capteur alimentaire sans fil mesure la température au cœur des aliments



TotalFlex

TotalFlex vous permet de cuisiner presque n'importe où sur la surface de la table de cuisson



Assistant d'ébullition et capteur de cuisson

Le capteur de cuisson vous aide à cuire chaque plat de la même manière, et le capteur d'ébullition réduit la température dès que l'eau bout



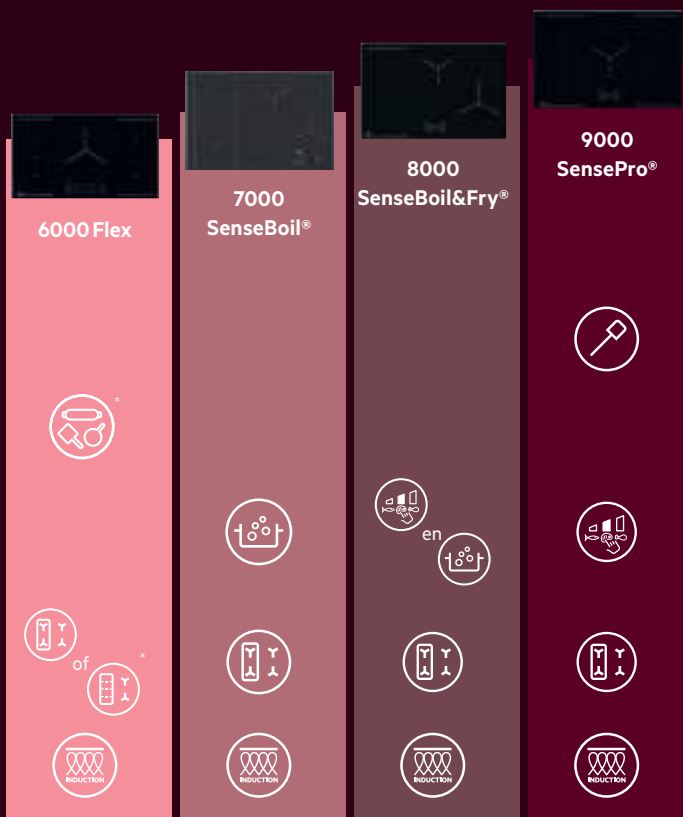
Fonction Bridge ou Flex Bridge

Pour une zone de cuisson plus grande, la fonction Bridge relie deux zones de cuisson, tandis que Flex Bridge vous offre trois zones différentes.



Induction

Une plaque de cuisson plus rapide et plus performante, grâce à la technologie de l'induction.



*Les fonctions disponibles peuvent varier en fonction du modèle

CHOISISSEZ LA TABLE DE CUISSON IDÉALE

Les pages qui suivent vous donnent un aperçu pratique de toutes les tables de cuisson à induction d'AEG, tout en mettant l'accent sur les caractéristiques essentielles à un usage quotidien :



Cuisson assistée

SenseBoil® évite les débordements d'eau, SenseFry® garantit des résultats de cuisson parfaits, tandis qu'avec SensePro®, vous vérifiez la température du plat grâce à un capteur.



Flex Bridge avec PowerSlide®

La zone Flex Bridge se compose de 4 parties offrant différentes possibilités de combinaisons. La fonction PowerSlide® y active les zones de températures prédéfinies, de sorte qu'il vous suffise de déplacer la casserole pour cuire les aliments ou les maintenir au chaud.



Fonction Bridge

La fonction Bridge vous permet de combiner deux zones en une seule zone.



Commande à glissière

Chaque zone de cuisson a sa propre commande à glissière et sa propre minuterie.



Écran TFT en couleur

Sélectionnez un plat et le résultat souhaité sur l'écran TFT.



Fonction booster

La fonction booster accroît la puissance afin de, par exemple, chauffer rapidement une grande quantité d'eau.



Largeur

Indication de la largeur totale de la table de cuisson.



Hob2Hood®

La hotte est commandée automatiquement grâce à des capteurs dans les commandes de la table de cuisson.



TotalFlex

Cuisez sur toute la surface de la table de cuisson.



SensePro®

Sonde thermique sans fil.



SenseFry®

Sonde à friture.



SenseBoil®

Capteur de débordement.

Toutes les tables de cuisson à induction d'AEG vous offrent en outre les éléments suivants :

- OptiHeat Control, indicateur de chaleur résiduelle à trois niveaux
- Détection de casserole
- Fonction de réchauffement automatique
- Fonction pause pour de brèves interruptions
- Minuterie standard et minuterie Eco
- Sécurité enfants
- Extinction automatique
- Installation aisée et sur mesure de la table de cuisson grâce au système OptiFix™

Vous trouverez sur aeg.be des informations détaillées sur tous les appareils d'AEG, avec modes d'emploi, photos et vidéos.

INDUCTION
91 CM

N° 2.20

NIK95I08FB



Séries	6000 Flex
Cuisson assistée	-
Zones flexibles	1 zone Flex Bridge à gauche, 1 fonction Bridge à droite
PowerSlide®	✓
Zone extra large	28 cm
Commande	à glissières tactiles
Zone avant gauche	2300 - 3200 W / 220 mm
Zone arrière gauche	2300 - 3200 W / 220 mm
Zone(s) centrale(s)	1800 - 2800 - 3500 - 3700 W / 180 - 280 mm
Zone avant droite	2300 - 3200 W / 210 mm
Zone arrière droite	2300 - 3200 W / 210 mm
Fonction booster	✓
Couleur / finition	noir / 2 bords biseautés
Valeur de raccordement	ⓘ 11000 W - seulement 400V+N ou 3 x 230V
Dimensions d'encastrement (hxlxp)	44 x 880 x 490 mm
Profondeur minimale du plan de travail	seulement 1,2 cm / 2,8 cm au-dessus d'un four
	€ 1849,99



N° 2.20

NIK95I00FB



Séries	6000 Flex
Cuisson assistée	-
Zones flexibles	1 zone Flex Bridge à gauche, 1 fonction Bridge à droite
PowerSlide®	✓
Zone extra large	28 cm
Commande	à glissières tactiles
Zone avant gauche	2300 - 3200 W / 220 mm
Zone arrière gauche	2300 - 3200 W / 220 mm
Zone(s) centrale(s)	1800 - 2800 - 3500 - 3700 W / 180 - 280 mm
Zone avant droite	2300 - 3200 W / 210 mm
Zone arrière droite	2300 - 3200 W / 210 mm
Fonction booster	✓
Couleur / finition	noir / 2 bords biseautés
Valeur de raccordement	7200 W - 2-fasen, 230 V
Dimensions d'encastrement (hxlxp)	44 x 880 x 490 mm
Profondeur minimale du plan de travail	seulement 1,2 cm / 2,8 cm au-dessus d'un four
	€ 1849,99

installation affleurante: NIK95I00IB ⇄ N° 2.21
modèle avec cadre en inox: NIK95I00UB ⇄ N° 2.22



N° 2.20

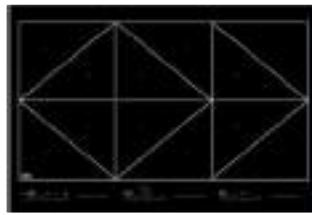
NIK95N08FB



Séries	6000 Flex
Cuisson assistée	-
Zones flexibles	2 fonctions Bridge
PowerSlide®	-
Zone extra large	28 cm
Commande	à glissières tactiles
Zone avant gauche	2300 - 3200 W / 210 mm
Zone arrière gauche	2300 - 3200 W / 210 mm
Zone(s) centrale(s)	1800 - 2800 - 3500 - 3700 W / 180 - 280 mm
Zone avant droite	2300 - 3200 W / 210 mm
Zone arrière droite	2300 - 3200 W / 210 mm
Fonction booster	✓
Couleur / finition	noir / 2 bords biseautés
Valeur de raccordement	ⓘ 11000 W - 3-fasen, 230 V
Dimensions d'encastrement (hxlxp)	44 x 880 x 490 mm
Profondeur minimale du plan de travail	seulement 1,2 cm / 2,8 cm au-dessus d'un four
	€ 1749,99

installation affleurante: NIK95N08IB ⇄ N° 2.23

INDUCTION 78 CM



N° 2.24

TOTALFLEX

NIR86T00FB


Séries	6000 Flex
Zones flexibles	6
PowerSlide®	✓
Ustensiles de cuisine	de 10 à 35 cm
Commande	à glissières tactiles intuitives
Zone avant gauche	2000 - 3000 W / 180 x 220 mm
Zone arrière gauche	2000 - 3000 W / 180 x 220 mm
Zone(s) centrale(s)	2000 - 3000 W / 180 x 220 mm 2000 - 3000 W / 180 x 220 mm
Zone avant droite	2000 - 3000 W / 180 x 220 mm
Zone arrière droite	2000 - 3000 W / 180 x 220 mm
Fonction booster	✓
Couleur / finition	noir / 2 bords biseautés
Valeur de raccordement	7200 W - 2 phases, 230 V
Dimensions d'encastrement (hxlxp)	44 x 750 x 490 mm
Profondeur minimale du plan de travail	seulement 1,2 cm / 2,8 cm au-dessus d'un four
	€ 2499,99

TotalFlex est la table de cuisson à induction d'AEG, flexible à l'infini. Vous pouvez en effet cuisiner avec des ustensiles de toutes les formes et de toutes les tailles (de 10 à 35 cm). Etant donné que toute la surface de la table de cuisson est utilisable, vous n'êtes plus obligé(e) de poser vos casseroles sur des emplacements fixes.

De plus, chaque plat est minuté de façon précise et indépendante. Le contrôle du processus de cuisson est garanti. Laissez donc place à vos fantaisies culinaires car cette table de cuisson offre des possibilités sans précédent.



Scannez le code QR pour découvrir TotalFlex.

PREMIER


NEW


AEG EcoLine

N° 2.25



SENSEPRO®

P19000B80


Séries	9000 SensePro®
Cuisson assistée	SensePro® et SenseFry®
Zones flexibles	1 zone Flex Bridge - 1 fonction Bridge
PowerSlide®	✓
Zone extra large	-
Commande	Écran CookSmart Touch
Zone avant gauche	2300 - 3200 W / 220 mm
Zone arrière gauche	2300 - 3200 W / 220 mm
Zone(s) centrale(s)	2300 - 3200 W / 210 mm
Zone avant droite	2300 - 3200 W / 210 mm
Zone arrière droite	2300 - 3200 W / 210 mm
Fonction booster	✓
Couleur / finition	gris / bords arrondis / installation standard ou affleurante
Valeur de raccordement	7350 W - 2-fases, 230 V
Dimensions d'encastrement (hxlxp)	44 x 750 x 490 mm
Profondeur minimale du plan de travail	seulement 1,2 cm / 2,8 cm au-dessus d'un four
	€ 1899,99

Donnez libre cours à vos expériences culinaires, car avec une table de cuisson à induction SensePro®, vous réussirez chacun de vos plats. La sonde thermique sans fil mesure la température à cœur, pour un suivi précis du processus de cuisson. Faites cuire des pommes de terre, mijoter une sauce, saisir un steak... même la cuisson sous vide est possible. SensePro® est votre sous-chef personnel pour des repas dignes d'un restaurant à la maison.

La sonde thermique est incluse avec cette table de cuisson.

disponible à partir de juin 2025

INDUCTION
77 - 80 CM

AEG EcoLine N° 2.25

SENSEBOIL&FRY®

NIG84B30IB



Séries	8000 SenseBoil&Fry®
Cuisson assistée	SenseBoil&Fry®
Zones flexibles	1 fonction Bridge
PowerSlide®	-
Zone extra large	24 cm
Commande	Cook Smart touch display
Zone avant gauche	2300 - 3200 W / 210 mm
Zone arrière gauche	2300 - 3200 W / 210 mm
Zone(s) centrale(s)	1800 - 2800 W / 180 mm
Zone avant droite	2300 - 3600 W / 240 mm
Zone arrière droite	-
Fonction booster	✓
Couleur / finition	noir / installation standard ou affleurante
Valeur de raccordement	7350 W - 2-fases, 230 V
Dimensions d'encastrement (hxlxp)	44 x 750 x 490 mm
Profondeur minimale du plan de travail	seulement 1,2 cm / 2,8 cm au-dessus d'un four
	€ 1799,99

SENSEBOIL&FRY®
Les capteurs intelligents des fonctions SenseBoil® et SenseFry®
maintiennent automatiquement la bonne température
pour éviter que les aliments ne collent
ou ne cuisent trop.



N° 2.26

SAPHIRMATT®

NIK85M00AZ

SURFACE DE CUISSON
STANDARD EN CÉRAMIQUESURFACE DE CUISSON EN
SAPHIRMATT®

Séries	6000 Flex
Cuisson assistée	-
Zones flexibles	2 fonctions Bridge
PowerSlide®	-
Zone extra large	-
Commande	à glissières tactiles
Zone avant gauche	2300 - 3200 W / 210 mm
Zone arrière gauche	2300 - 3200 W / 210 mm
Zone(s) centrale(s)	2300 - 3200 W / 210 mm
Zone avant droite	2300 - 3200 W / 210 mm
Zone arrière droite	2300 - 3200 W / 210 mm
Fonction booster	✓
Couleur / finition	SaphirMatt® - bord latéral en aluminium noir
Valeur de raccordement	7200 W - 2-fases, 230 V
Dimensions d'encastrement (hxlxp)	44 x 750 x 490 mm
Profondeur minimale du plan de travail	seulement 1,2 cm / 2,8 cm au-dessus d'un four
	€ 1699,99

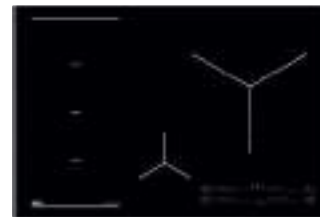
SAPHIRMATT®
La surface des tables de cuisson SaphirMatt® est
quatre fois plus résistante aux rayures que la surface
des tables de cuisson standards.

INDUCTION
78 - 77 CM



AEG EcoLine N° 2.24
SENSEBOIL&FRY®

NIK85M30FB



N° 2.24

NII84R00FB



N° 2.24

NIK85M00FB



Séries	8000 SenseBoil&Fry®	6000 Flex	6000 Flex
Cuisson assistée	SenseBoil&Fry®	-	-
Zones flexibles	2 fonctions Bridge	1 zone Flex Bridge	2 fonctions Bridge
PowerSlide®	-	✓	-
Zone extra large	-	XL zone 32 cm	-
Commande	à glissières tactiles	à glissières tactiles	à glissières tactiles
Zone avant gauche	2300 - 3200 W / 210 mm	2300 - 3200 W / 220 mm	2300 - 3200 W / 210 mm
Zone arrière gauche	2300 - 3200 W / 210 mm	2300 - 3200 W / 220 mm	2300 - 3200 W / 210 mm
Zone(s) centrale(s)	2300 - 3200 W / 210 mm	1400 - 2500 W / 145 mm	2300 - 3200 W / 210 mm
Zone avant droite	2300 - 3200 W / 210 mm	-	2300 - 3200 W / 210 mm
Zone arrière droite	2300 - 3200 W / 210 mm	1600 - 2300 - 3000 - 2500 - 3600 W / 160 - 240 - 320 mm	2300 - 3200 W / 210 mm
Fonction booster	✓	✓	✓
Couleur / finition	noir / 2 bords biseautés	noir / 2 bords biseautés	noir / 2 bords biseautés
Valeur de raccordement	7350 W - 2-fases, 230 V	7350 W - 2-fases, 230 V	7350 W - 2-fases, 230 V
Dimensions d'encastrement (hxlxp)	44 x 750 x 490 mm	44 x 750 x 490 mm	44 x 750 x 490 mm
Profondeur minimale du plan de travail	seulement 1,2 cm / 2,8 cm au-dessus d'un four	seulement 1,2 cm / 2,8 cm au-dessus d'un four	seulement 1,2 cm / 2,8 cm au-dessus d'un four
	€ 1579,99	€ 1399,99	€ 1399,99

installation affleurante: NIK85M30IB
N° 2.25



N° 2.25
SAPHIRMATT®

NII84B00IZ



N° 2.25

NII84F00FB



N° 2.24

NIO84U00FB



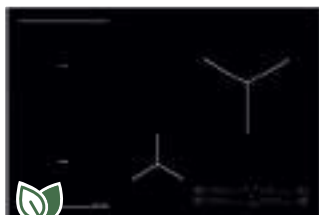
Séries	6000 Flex	6000 Flex	6000 Flex
Cuisson assistée	-	-	-
Zones flexibles	1 fonction Bridge	1 zone Flex Bridge	1 fonction Bridge
PowerSlide®	-	✓	-
Zone extra large	24 cm	-	XL zone 32 cm
Commande	à glissières tactiles	à glissières tactiles	à glissières tactiles
Zone avant gauche	2300 - 3200 W / 210 mm	2300 - 3200 W / 220 mm	2300 - 3200 W / 210 mm
Zone arrière gauche	2300 - 3200 W / 210 mm	2300 - 3200 W / 220 mm	2300 - 3200 W / 210 mm
Zone(s) centrale(s)	-	2300 - 3200 W / 210 mm	1400 - 2500 W / 145 mm
Zone avant droite	1400 - 2500 W / 145 mm	1800 - 2800 W / 180 mm	-
Zone arrière droite	2300 - 3600 W / 240mm	-	2300 - 3200 - 3400 - 3600 W / 210 - 320 mm
Fonction booster	✓	✓	✓
Couleur / finition	SaphirMatt® / bords arrondis / installation standard ou affleurante	noir / 2 bords biseautés	noir / 2 bords biseautés
Valeur de raccordement	7350 W - 2-fases, 230 V	7350 W - 2-fases, 230 V	7200 W - 2-fases, 230 V
Dimensions d'encastrement (hxlxp)	44 x 750 x 490 mm	44 x 750 x 490 mm	44 x 750 x 490 mm
Profondeur minimale du plan de travail	seulement 1,2 cm / 2,8 cm au-dessus d'un four	seulement 1,2 cm / 2,8 cm au-dessus d'un four	seulement 1,2 cm / 2,8 cm au-dessus d'un four
	€ 1599,99	€ 1299,99	€ 1299,99

installation affleurante:
NII84F00IB N° 2.23

installation affleurante:
NIO84U00IB N° 2.25

Voir à la page 53, tous les avantages de ces tables de cuisson.

Prix TVA et recupeul inclus.

INDUCTION
78 - 71 CMAEG
EcoLine

N° 2.24

SENSEBOIL®

NII84B10FB

TABLE DE CUISSON
CLASSIQUETABLE DE CUISSON
SENSEBOIL®

Séries	7000 SenseBoil®
Cuisson assistée	SenseBoil®: l'eau ne déborde plus
Zones flexibles	1 fonction Bridge
PowerSlide®	-
Zone extra large	24 cm
Commande	à glissières tactiles
Zone avant gauche	2300 - 3200 W / 210 mm
Zone arrière gauche	2300 - 3200 W / 210 mm
Zone(s) centrale(s)	1400 - 2500 W / 145 mm
Zone avant droite	-
Zone arrière droite	2300 - 3600 W / 240 mm
Fonction booster	✓
Couleur / finition	noir / 2 bords biseautés
Valeur de raccordement	7350 W - 2-fases, 230 V
Dimensions d'encastrement (hxlxp)	44 x 750 x 490 mm
Profondeur minimale du plan de travail	seulement 1,2 cm / 2,8 cm au-dessus d'un four
	€ 1199,99

SENSEBOIL®: L'EAU NE DÉBORDE PLUS

Les tables de cuisson à induction SenseBoil® sont pourvues d'un capteur spécial sous la vitre, qui détecte le moment d'ébullition dans la casserole. La température est ensuite automatiquement abaissée, tandis que le contenu reste bouillant.



NEW

N° 2.24

OI084A00FB



NEW

N° 2.27

OI084A00XB

AEG
EcoLine

N° 2.28

SENSEBOIL®

NII74B10FB



Séries	5000 Induction	5000 Induction	7000 SenseBoil®
Cuisson assistée	-	-	SenseBoil®: l'eau ne déborde plus
Zones flexibles	-	-	1 fonction Bridge
PowerSlide®	-	-	-
Zone extra large	-	-	24 cm
Commande	à glissières tactiles	à glissières tactiles	à glissières tactiles
Zone avant gauche	2300 - 3200 W / 210 mm	2300 - 3200 W / 210 mm	2300 - 3200 W / 210 mm
Zone arrière gauche	2300 - 3200 W / 210 mm	2300 - 3200 W / 210 mm	2300 - 3200 W / 210 mm
Zone(s) centrale(s)	-	-	1400 - 2500 W / 145 mm
Zone avant droite	2300 - 3200 W / 210 mm	2300 - 3200 W / 210 mm	-
Zone arrière droite	2300 - 3200 W / 210 mm	2300 - 3200 W / 210 mm	2300 - 3600 W / 240 mm
Fonction booster	✓	✓	✓
Couleur / finition	noir / 2 bords biseautés	noir / cadre en inox	noir / 2 bords biseautés
Valeur de raccordement	7200 W - 2-fases, 230 V	7200 W - 2-fases, 230 V	7350 W - 2-fases, 230 V
Dimensions d'encastrement (hxlxp)	44 x 750 x 490 mm	49 x 750 x 490 mm	44 x 680 x 490 mm
Profondeur minimale du plan de travail	seulement 1,2 cm / 2,8 cm au-dessus d'un four	seulement 1,2 cm / 2,8 cm au-dessus d'un four	seulement 1,2 cm / 2,8 cm au-dessus d'un four
	€ 1049,99	€ 1049,99	€ 1119,99

INDUCTION
71 - 29 CM



NEW

Nr. 2.29

NIO74B00CB



NEW



AEG EcoLine Nr. 2.30

SENSEBOIL® SAPHIRMATT®

PI7000S60



AEG EcoLine N° 2.31

NII64B10FB



Séries	6000 Flex	7000 SenseBoil®	7000 SenseBoil®
Cuisson assistée	-	SenseBoil®: l'eau ne déborde plus	SenseBoil®: l'eau ne déborde plus
Zones flexibles	1 fonction Bridge	1 fonction Bridge	1 fonction Bridge
PowerSlide®	-	-	-
Zone extra large	-	-	-
Commande	à glissières tactiles	à glissières tactiles	à glissières tactiles
Zone avant gauche	2300 - 3200 W / 210 mm	2300 - 3200 W / 210 mm	2300 - 3200 W / 210 mm
Zone arrière gauche	2300 - 3200 W / 210 mm	2300 - 3200 W / 210 mm	2300 - 3200 W / 210 mm
Zone(s) centrale(s)	-	-	-
Zone avant droite	1400 - 2500 W / 145 mm	1400 - 2500 W / 145 mm	1400 - 2500 W / 145 mm
Zone arrière droite	1800 - 2800 W / 180 mm	1800 - 2800 W / 180 mm	1800 - 2800 W / 180 mm
Fonction booster	✓	✓	✓
Couleur / finition	noir / bords arrondis / installation standard	SaphirMatt® / bords arrondis / installation standard ou affleurante	noir / 2 bords biseautés
Valeur de raccordement	7200 W - 2-fasen, 230 V	7350 W - 2-fasen, 230 V	7350 W - 2-fases, 230 V
Dimensions d'encastrement (hxlxp)	44 x 560 x 490 mm	44 x 560 x 490 mm	44 x 560 x 490 mm
Profondeur minimale du plan de travail	seulement 1,2 cm / 2,8 cm au-dessus d'un four	seulement 1,2 cm / 2,8 cm au-dessus d'un four	seulement 1,2 cm / 2,8 cm au-dessus d'un four
	€ 919,99	€ 1179,99	€ 849,99

Adapté pour une niche de 56 cm

installation affleurante: NII64B10IB
N° 2.30



NEW

N° 2.31

OIO64A00FB



NEW

N° 2.31

OIN64A00FB



N° 2.33

IKB32300CB



Séries	5000 Induction	5000 Induction	5000 Induction
Cuisson assistée	-	-	-
Zones flexibles	-	-	-
PowerSlide®	-	-	-
Zone extra large	-	-	-
Commande	à glissières tactiles	TouchControl	TouchControl
Zone avant gauche	2300 - 3700 W / 210 mm	2300 - 3700 W / 210 mm	-
Zone arrière gauche	1800 - 2800 W / 180 mm	1800 - 2800 W / 180 mm	-
Zone(s) centrale(s)	-	-	1800 - 2500 W / 180 mm 1800 - 2500 W / 180 mm
Zone avant droite	1400 - 2500 W / 145 mm	1400 - 2500 W / 145 mm	-
Zone arrière droite	1800 - 2800 W / 180 mm	1800 - 2800 W / 180 mm	-
Fonction booster	✓	✓	✓
Couleur / finition	noir / 2 bords biseautés	noir / 2 bords biseautés	noir / bords arrondis
Valeur de raccordement	7200 W - 2-fases, 230 V	7200 W - 2-fases, 230 V	3650 W - 1-fase, 230 V
Dimensions d'encastrement (hxlxp)	44 x 560 x 490 mm	44 x 560 x 490 mm	44 x 270 x 490 mm
Profondeur minimale du plan de travail	seulement 1,2 cm / 2,8 cm au-dessus d'un four	seulement 1,2 cm / 2,8 cm au-dessus d'un four	seulement 1,2 cm
	€ 749,99	€ 719,99	€ 649,99

modèle avec cadre en inox:
OIN64A00XB N° 2.32

Voir à la page 53, tous les avantages de ces tables de cuisson.

Prix TVA et recupel inclus.

VITROCÉRAMIQUE
91 - 59 CM

NEW

N° 2.40

NRP95A07XB



Zones de cuisson ultra rapides	-
Indication de la chaleur résiduelle	OptiHeat Control
Auto heat & stop	✓
Sécurité enfants	✓
Zone(s) extensible	✓
Commande	à glissières tactiles
Zone avant gauche	1800 W / 180 mm
Zone arrière gauche	1200 W / 145 mm
Zone(s) centrale(s)	1050 - 1950 - 2700 W / 145 - 210 - 270 mm
Zone avant droite	1800 W / 180 mm
Zone arrière droite	1400 - 2200 W / 170 x 265 mm
Fonction Pause Stop&Go	✓
Installation aisée OptiFix™	✓
Couleur / finition	noir / cadre en inox
Valeur de raccordement	7350 W - 2-fases, 230 V
Dimensions d'encastrement (hxlxp)	49 x 880 x 490 mm
	€ 999,99



N° 2.41

HK857870FB



N° 2.42

HK857870XB



N° 2.43

HK654070FB



Zones de cuisson ultra rapides	✓	✓	-
Indication de la chaleur résiduelle	OptiHeat Control	OptiHeat Control	OptiHeat Control
Auto heat & stop	✓	✓	✓
Sécurité enfants	✓	✓	✓
Zone(s) extensible	✓	✓	✓
Commande	à glissières tactiles	à glissières tactiles	à glissières tactiles
Zone avant gauche	2000 W / 180 mm	2000 W / 180 mm	800 - 1600 - 2300 W / 120 - 175 - 210 mm
Zone arrière gauche	1600 W / 145 mm	1600 W / 145 mm	1200 W / 145 mm
Zone(s) centrale(s)	1100 - 2300 - 3400 W / 145 - 210 - 270 mm	1100 - 2300 - 3400 W / 145 - 210 - 270 mm	-
Zone avant droite	1800 - 2800 W / 170 x 265 mm	1800 - 2800 W / 170 x 265 mm	1200 W / 145 mm
Zone arrière droite	-	-	1500 - 2400 W / 170 x 265 mm
Fonction Pause Stop&Go	✓	✓	✓
Installation aisée OptiFix™	✓	✓	✓
Couleur / finition	noir / 4 bords biseautés	noir / cadre en inox	noir / 4 bords biseautés
Valeur de raccordement	7350 W	7350 W	7100 W
Dimensions d'encastrement (hxlxp)	38 x 750 x 490 mm	38 x 750 x 490 mm	38 x 560 x 490 mm
	€ 849,99	€ 849,99	€ 649,99



TABLES DE CUISSON AU GAZ

Les pages qui suivent vous donnent un aperçu pratique de toutes les tables de cuisson au gaz d'AEG, tout en mettant l'accent sur les caractéristiques essentielles à un usage quotidien :

Brûleurs rapides

Les brûleurs rapides sont 20% plus rapides et plus faciles à nettoyer.

Brûleurs VerticalFlame

Ces brûleurs sont partiellement encastrés dans la table de cuisson et sont jusqu'à 20 % plus efficaces que les brûleurs classiques.

Commandes électroniques

La température peut être réglée rapidement et avec précision grâce aux touches électroniques ultra réceptives

Indication de chaleur résiduelle

Indique que la zone est encore trop chaude pour être nettoyée



Largeur

Cette icône indique la largeur totale de la table de cuisson.



Hob²Hood®

Grâce à des capteurs dans les commandes de la table de cuisson, la hotte est commandée automatiquement.



Brûleur Wok

Puissant brûleur pour une chaleur maximale et un résultat parfait pour le wok.



Stop&Go

Fonction pause pour de courtes interruptions

Toutes les tables de cuisson au gaz d'AEG vous offrent en outre les éléments suivants :

- Sécurité thermocouple
- Supports en fonte
- Allumage automatique intégré

Vous trouverez sur aeg.be des informations détaillées sur tous les appareils d'AEG, avec modes d'emploi, photos et vidéos.



Tables de cuisson au gaz avec finition en inox

Bien plus fines que les tables de cuisson classiques, les tables de cuisson au gaz Slim-Line arborent un bord en inox biseauté. Les tables de cuisson Ultraflat en inox de haute qualité, quant à elles, présentent un bord droit ultraflat, pour une intégration sobre dans le plan de travail.

TABLES DE CUISSON AU GAZ 88 - 86 CM



N° 2.50

FLAMELIGHT

HKB95453NB



N° 2.51

FLAMELIGHT

HKB95450NB



Brûleurs	VerticalFlame: jusqu'à 20% plus économique	brûleurs rapides : jusqu'à 20% plus rapides
Commande	boutons, StepPower 1-9	boutons, StepPower 1-9
Finition des boutons de commande	noir	en métal
Timer	✓	✓
Kit de conversion pour gaz butane	✓	✓
Brûleur avant gauche	1900 W / 78 mm	2000 W / 80 mm
Brûleur arrière gauche	1900 W / 78 mm	2000 W / 80 mm
Brûleur(s) central (aux)	wok 3600 W / 124 mm	wok 3900 W / 128 mm
Brûleur avant droit	1000 W / 63 mm	1000 W / 65 mm
Brûleur arrière droit	1900 W / 78 mm	2000 W / 80 mm
Couleur / finition	noir / gaz sur verre	noir / gaz sur verre
Valeur de raccordement	10300 W	10900 W
Dimensions d'encastrement (hxlxp)	40 x 830 x 480 mm	40 x 830 x 480 mm
	€ 1299,99	€ 1199,99



N° 2.52

ULTRAFLAT

HGB95522SM



Brûleurs	brûleurs rapides : jusqu'à 20% plus rapides
Commande	boutons, StepPower 1-9
Finition des boutons de commande	en métal
Timer	-
Kit de conversion pour gaz butane	✓
Brûleur avant gauche	wok 6200 W / 133 mm
Brûleur arrière gauche	-
Brûleur(s) central (aux)	avant 1000 W / 54 mm - arrière 1900 W / 70 mm
Brûleur avant droit	3000 W / 100 mm
Brûleur arrière droit	1900 W / 70 mm
Couleur / finition	inox / design ultraflat
Valeur de raccordement	14000 W
Dimensions d'encastrement (hxlxp)	60 x 830 x 480 mm
	€ 1099,99

TABLES DE CUISSON AU GAZ 80 - 74 CM



NEW



AEG
EcoLine

N° 2.53

TOUCHSURE

HVB8453IB



Contrôlez facilement la nouvelle table de cuisson au gaz TouchSure avec la commande tactile.

Brûleurs	VerticalFlame: jusqu'à 20% plus économique
Commande	TouchControl
Finition des boutons de commande	-
Timer	✓
Kit de conversion pour gaz butane	✓
Brûleur avant gauche	wok 3500 W / 128 mm
Brûleur arrière gauche	-
Brûleur(s) central (aux)	1800 W / 80 mm
Brûleur avant droit	1000 W / 65 mm
Brûleur arrière droit	1800 W / 80 mm
Couleur / finition	noir / gaz sur verre, profil latéral en aluminium noir
Valeur de raccordement	8200 W
Dimensions d'encastrement (hxlxp)	49 x 755 x 490 mm
	€ 1699,99



AEG
EcoLine

N° 2.54

FLAMELIGHT

HKB75453NB



N° 2.55

FLAMELIGHT

HKB75450NB



Brûleurs	VerticalFlame: jusqu'à 20% plus économique	brûleurs rapides : jusqu'à 20% plus rapides
Commande	boutons, StepPower 1-9	boutons, StepPower 1-9
Finition des boutons de commande	noir	noir/métal
Timer	✓	-
Kit de conversion pour gaz butane	✓	✓
Brûleur avant gauche	1900 W / 78 mm	1850 W / 80 mm
Brûleur arrière gauche	1900 W / 78 mm	1850 W / 80 mm
Brûleur(s) central (aux)	wok 3800 W / 124 mm	wok 3900 W / 128 mm
Brûleur avant droit	1000 W / 63 mm	1000 W / 65 mm
Brûleur arrière droit	1900 W / 78 mm	1850 W / 80 mm
Couleur / finition	noir / gaz sur verre	noir / gaz sur verre
Valeur de raccordement	10300 W	10450 W
Dimensions d'encastrement (hxlxp)	40 x 560 x 480 mm	40 x 560 x 480 mm
	€ 1149,99	€ 1099,99

TABLES DE CUISSON AU GAZ 75 - 59 CM



N° 2.56

HGB75423UZ



N° 2.55

GAZ SUR VERRE

HKB75820NB



Brûleurs	VerticalFlame: jusqu'à 20% plus économique	brûleurs rapides : jusqu'à 20% plus rapides
Commande	boutons, StepPower 1-9	boutons, StepPower 1-9
Finition des boutons de commande	en métal	en métal
Timer	-	-
Kit de conversion pour gaz butane	✓	✓
Brûleur avant gauche	1900 W / 78 mm	wok 3900 W / 128 mm
Brûleur arrière gauche	1900 W / 78 mm	-
Brûleur(s) central (aux)	wok 3800 W / 124 mm	avant 1000 W / 65 mm arrière 2000 W / 80 mm
Brûleur avant droit	1000 W / 63 mm	2000 W / 80 mm
Brûleur arrière droit	1900 W / 78 mm	2000 W / 80 mm
Couleur / finition	inox avec revêtement facile d'entretien	noir / gaz sur verre
Valeur de raccordement	10500 W	10900 W
Dimensions d'encastrement (hxlxp)	41 x 560 x 480 mm	43 x 560 x 480 mm
	€ 899,99	€ 849,99



N° 2.58

FLAMELIGHT

HKB64453NB



N° 2.59

GAZ SUR VERRE

HKB64420NB



N° 2.61

SLIM-LINE

HGB64420SM



Brûleurs	VerticalFlame: jusqu'à 20% plus économique	brûleurs rapides : jusqu'à 20% plus rapides	brûleurs rapides : jusqu'à 20% plus rapides
Commande	boutons, StepPower 1-9	boutons, StepPower 1-9	boutons, StepPower 1-9
Finition des boutons de commande	noir	en métal	noir/métal
Timer	✓	-	-
Kit de conversion pour gaz butane	✓	✓	✓
Brûleur avant gauche	wok 3800 W / 124 mm	wok 3900 W / 128 mm	wok 4000 W / 122 mm
Brûleur arrière gauche	1900 W / 78 mm	2000 W / 80 mm	1900 W / 70 mm
Brûleur(s) central (aux)	-	-	-
Brûleur avant droit	1000 W / 63 mm	1000 W / 65 mm	1000 W / 54 mm
Brûleur arrière droit	1900 W / 78 mm	2000 W / 80 mm	1900 W / 70 mm
Couleur / finition	noir / gaz sur verre	noir / gaz sur verre	inox / design slim-line
Valeur de raccordement	8600 W	8900 W	8800 W
Dimensions d'encastrement (hxlxp)	40 x 560 x 480 mm	40 x 560 x 480 mm	40 x 560 x 480
	€ 899,99	€ 649,99	€ 549,99

ACCESSOIRES



PLANCHA
A9HHPG11 (902986520)

Transformez en un clin d'oeil votre table de cuisson en barbecue et offrez-vous de succulentes grillades toute l'année avec la Plancha. La chaleur est répartie de façon rapide et uniforme sur toute la surface de la plaque, pour une cuisson homogène de chaque ingrédient. La couche antiadhésive sans PFAS vous permet d'utiliser moins de matière grasse, pour une alimentation plus saine sans compromis pour le goût ou la texture. Parfaitement compatible avec votre table de cuisson à induction et peut aussi s'utiliser sur tous les autres types de tables de cuisson et même dans le four. Lavable au lave-vaisselle.

Dimensions* 22 x 43,2 x 1,8 cm

€ 169,00



SET DE CASSEROLES
A3SS (902979820)

Set de casseroles 3 pièces: cocotte Ø 16 cm - 2 L, cocotte Ø 20 cm - 4 L - 3 couches, poêle antiadhésive Ø 24 cm

€ 249,00

Prix TVA inclus.



SET DE CASSEROLES
A4SS (902979889)

Casserole 4 L - Ø 16 cm, casserole 7 L - Ø 24 cm - 3 couches, égouttoir à pâtes et poêle antiadhésive Ø 28 cm

€ 329,00

* Dimensions hors poignées



HOTTES

Nos cuisines se veulent fraîches, lumineuses et calmes afin que le temps que nous y passons soit des plus agréables. Chez AEG, nous faisons donc appel à une technologie avancée permettant à nos hottes de vous offrir une combinaison optimale de design élégant et de prestations hors normes.



Design

Nous proposons plusieurs exécutions/designs. Chaque type de hotte a ses caractéristiques spécifiques. Les hottes plafond s'intègrent de façon homogène dans les cuisines au design moderne. Les hottes inclinées donnent une touche d'élégance et s'intègrent dans toutes sortes de cuisine, avec plusieurs choix de design possibles (1 verre ou 2 verres). Les hottes avec bandes LED, intégrées discrètement, éclairent le plan de travail de façon optimale.

Couleurs

Nous proposons toutes les couleurs nécessaires à une intégration parfaite dans toutes sortes de cuisine. Avec les couleurs (verre) noir, (verre) noir mat, blanc et inox, vous trouverez toujours la couleur idéale pour votre cuisine de rêve.



L'extraction personnalisée la plus efficace

Les hottes dotées de la fonction **AutoSense** sont équipées d'un capteur d'humidité, d'odeur et de température, permettant d'ajuster automatiquement la vitesse d'extraction, en fonction de la qualité de l'air détecté. Les hottes avec fonction **Hob2Hood®** assainissent également l'air ambiant avec beaucoup d'efficacité, se mettant en route à l'allumage de la taque de cuisson et adaptant automatiquement leurs puissances d'aspiration à la puissance de la taque. Une fois que vous avez fini de cuisiner, activez la fonction **Breeze** pour éliminer, en silence, les mauvaises odeurs et rafraîchir, calmement, l'air de votre cuisine. La fonction AutoSense intègre la fonction Breeze et s'allumera automatiquement, si la hotte est couplée à une taque de cuisson, équipée de la fonction Hob2Hood®.

Perfect Illumination

La fonction **Perfect Illumination** utilise des LED multi Kelvin (2700-4000-5000) qui permettent de régler la luminosité et la température de couleur (lumière plus chaude ou plus froide, en fonction de l'ambiance désirée). Cette fonction est conçue pour apporter plus de clarté sur la taque de cuisson, lorsque vous cuisinez et pour vous offrir une flexibilité totale de personnalisation de l'éclairage ambiant de votre cuisine. Vous pouvez choisir et régler manuellement la luminosité et la température de couleur de l'éclairage, par le biais de l'interface utilisateur de la hotte.





AuroraTech® & Connectivité

La fonction **AuroraTech®** adapte automatiquement la température de couleur et l'intensité de la lumière de votre hotte, en fonction de l'heure de la journée, pour améliorer votre confort et créer l'ambiance parfaite dans la cuisine. La fonction AuroraTech® intègre la fonction Perfect Illumination pour fournir l'éclairage adapté pour améliorer la clarté sur la plaque de cuisson. Assurez un air frais et créez une ambiance de cuisine parfaite grâce à la connectivité.

Utilisez l'application pour une expérience d'éclairage adaptée à vos besoins.



Hottes plafond

Nos hottes plafond sont disponibles en noir mat, en blanc et en inox, dans des largeurs de 90 ou 120 cm. Élégantes et puissantes, elles habillent parfaitement toutes les cuisines modernes. Le moteur SLIM LINE extra bas offre plus d'options pour une installation discrète de ces hottes. Même avec une hauteur d'installation limitée, ces nouveaux modèles trouveront leur place dans votre cuisine. Pour nos hottes plafond, le moteur peut être déconnecté et déplacé ailleurs, grâce au kit de connexion (accessoire), vous offrant plus de liberté pour placer la hotte où vous le souhaitez.



Filtres à graisse et filtres à charbon

Pour une fraîcheur en continu, entretenez régulièrement les filtres de votre hotte. Les filtres à graisse emprisonnent les particules alimentaires et gardent l'air et les surfaces propres. Les filtres à charbon, quant à eux, attrapent et éliminent les odeurs. Les filtres à charbon sont nécessaires si vous optez pour un fonctionnement en recirculation. Un filtre à charbon traditionnel doit être jeté après usage. Il existe également des filtres à charbon qui peuvent être régénérés dans le lave-vaisselle ou le four et qui peuvent donc être réutilisés plusieurs fois. Consultez les pages 82 et 83 pour découvrir nos différents filtres à charbon.

Nous aimons garder notre environnement de cuisine frais, lumineux et calme, pour embellir les moments que nous y passons.

Nous déployons des technologies avancées afin que la conception et la construction de nos hottes vous offrent la meilleure combinaison possible d'un design premium et d'un fonctionnement puissant.



NOS SÉRIES

Vérifiez en un coup d'oeil quelle série correspond le mieux à vos besoins.



Perfect Illumination

Un éclairage idéal pour des résultats de cuisson optimaux.



SilenceTech

Supprime silencieusement les odeurs de cuisine, même à puissance maximum.



Breeze

Élimine les odeurs et garde la cuisine fraîche.



ExtractionTech

Aide à nettoyer l'air de la cuisine plus rapidement.



Hob2Hood®

Connecte la table de cuisson à la hotte pour une extraction d'air automatique.



LEDLights

Offre un éclairage excellent et inspirant pendant la cuisson.



TYPES DE DESIGN

Groupe d'aspiration & hottes télescopiques



Hottes fixées au plafond



Hottes d'îlot



Hottes murales & hottes cheminées



CHOISISSEZ LA HOTTE IDÉALE

Les pages qui suivent vous donnent un aperçu pratique de toutes les hottes d'AEG, tout en mettant l'accent sur les caractéristiques essentielles à un usage quotidien :



Puissance d'aspiration

Optez de préférence pour un modèle doté d'une bonne puissance d'aspiration, pour que cuisiner devienne un plaisir.



Moteur encastrable à distance

Dans certains modèles, le moteur peut être dissocié et placé ailleurs à l'aide d'un kit de connexion (accessoire). Vous bénéficiez ainsi d'une plus grande liberté pour installer la hotte où bon vous semble.



Panneau de commande

Utilisation : toujours intuitive. Qu'il s'agisse de modèles à commandes sensibles électroniques ou à touches mécaniques.



Commande à distance

Les hottes fixées au plafond sont fournies avec une commande à distance.



Filtres à graisse lavables et filtres à charbon

La face inférieure de nos hottes est toujours pourvue d'un filtre à graisse lavable, et éventuellement d'un filtre à charbon si vous optez pour la recirculation.



AuroraTech® & Perfect Illumination

Permettent de régler l'intensité et la température de couleur de la lumière, manuellement ou automatiquement, en fonction de vos besoins, afin de toujours créer l'atmosphère parfaite dans la cuisine.



Aspiration périphérique

Réduit la consommation énergétique et le niveau sonore.



Classe d'efficacité énergétique

Indication de la consommation énergétique sur l'échelle des indices.



Largeur

Largeur de la hotte.



SilenceTech

Supprime silencieusement les odeurs de cuisine, même à puissance maximum.



Fonction Breeze

Élimine les odeurs et garde la cuisine fraîche.



Hob2Hood®

Connecte la table de cuisson à la hotte pour une extraction d'air automatique.



AEG EcoLine

Nos appareils les plus efficaces sur le plan énergétique. Voir page 10 pour plus d'infos.



Moteur Inverter avec 10 ans de garantie

Certains modèles de hottes d'AEG sont pourvus d'un moteur Inverter les rendant ainsi très efficaces, mais aussi exceptionnellement économes. Réglés sur la position la plus élevée, ces modèles utilisent 40 % d'énergie en moins que les hottes standard. Réglés sur la position la plus basse, ils utilisent moins d'énergie qu'une ampoule. Ce moteur s'accompagne d'une garantie d'AEG de 10 ans.

Vous trouverez sur aeg.be des informations détaillées sur tous les appareils d'AEG, avec modes d'emploi, photos et vidéos.

PLAFOND
120 CM

NEW



N° 3.01

↓ 21 cm

NDC7722SM



Série	7000 SilenceTech®
Puissance d'aspiration (int/max/min)	730 / 610 / 330 m³/h
Puissance d'aspiration en recirculation (int/max/min)	680 / 580 / 310 m³/h
Moteur encastrable à distance	✓, avec kit M2CKRM04 en option
Niveau sonore (max/min)	71 / 57 dB(A)
Commande	Electronique boutons poussoirs
Positions	3 + 1 intensive
Commande à distance	incluse
Filtres cassette lavables	2 - aluminium
Éclairage LED	2 - bandes LED avec Perfect Illumination 2700 - 4000 - 5000K
Indication de saturation	filtres à graisse / filtres à charbon
Aspiration périphérique	✓
Couleur	inox
Type filtre à charbon	en option : OdourClean Plus MCFB95
Accessoires pour plus de confort	-
Dimensions (h(min-max)xlxp)	211 x 1200 x 500 mm

€ 1999,99



NEW



N° 3.01

↓ 21 cm

MATTBLACKLINE

NDC7722SB



Série	7000 SilenceTech®
Puissance d'aspiration (int/max/min)	730 / 610 / 330 m³/h
Puissance d'aspiration en recirculation (int/max/min)	680 / 580 / 310 m³/h
Moteur encastrable à distance	✓, avec kit M2CKRM04 en option
Niveau sonore (max/min)	71 / 57 dB(A)
Commande	Electronique boutons poussoirs
Positions	3 + 1 intensive
Commande à distance	incluse
Filtres cassette lavables	2 - aluminium
Éclairage LED	2 - bandes LED avec Perfect Illumination 2700 - 4000 - 5000K
Indication de saturation	filtres à graisse / filtres à charbon
Aspiration périphérique	✓
Couleur	noir mat
Type filtre à charbon	en option : OdourClean Plus MCFB95
Accessoires pour plus de confort	-
Dimensions (h(min-max)xlxp)	211 x 1200 x 500 mm

€ 1999,99



NEW



N° 3.01

↓ 21 cm

NDC7722SW



Série	7000 SilenceTech®
Puissance d'aspiration (int/max/min)	730 / 610 / 330 m³/h
Puissance d'aspiration en recirculation (int/max/min)	680 / 580 / 310 m³/h
Moteur encastrable à distance	✓, avec kit M2CKRM04 en option
Niveau sonore (max/min)	71 / 57 dB(A)
Commande	Electronique boutons poussoirs
Positions	3 + 1 intensive
Commande à distance	incluse
Filtres cassette lavables	2 - Aluminium
Éclairage LED	2 - bandes LED avec Perfect Illumination 2700 - 4000 - 5000K
Indication de saturation	filtres à graisse / filtres à charbon
Aspiration périphérique	✓
Couleur	blanc
Type filtre à charbon	en option : OdourClean Plus MCFB95
Accessoires pour plus de confort	-
Dimensions (h(min-max)xlxp)	211 x 1200 x 500 mm

€ 1999,99

PLAFOND
90 CM

NEW



N° 3.02

↓ 21 cm

MATTBLACKLINE

NDC7792SB



Série	7000 SilenceTech®
Puissance d'aspiration (int/max/min)	715 / 600 / 320 m³/h
Puissance d'aspiration en recirculation (int/max/min)	670 / 570 / 300 m³/h
Moteur encastrable à distance	✓ avec kit M2CKRM04 en option
Niveau sonore (max/min)	70 / 58 dB(A)
Commande	Electronique boutons poussoirs
Positions	3 + 1 intensive
Commande à distance	incluse
Filtres cassette lavables	2 - aluminium
Éclairage LED	2 - bandes LED avec Perfect Illumination 2700 - 4000 - 5000K
Indication de saturation	filtres à graisse / filtres à charbon
Aspiration périphérique	✓
Couleur	noir mat
Type filtre à charbon	en option : OdourClean Plus MCFB96
Accessoires pour plus de confort	AirLite M8CKALW1
Dimensions (h(min-max)xLxp)	211 x 899 x 499 mm

€ 1699,99



NEW



N° 3.02

↓ 21 cm

NDC7792SM



Série	7000 SilenceTech®
Puissance d'aspiration (int/max/min)	715 / 600 / 320 m³/h
Puissance d'aspiration en recirculation (int/max/min)	670 / 570 / 300 m³/h
Moteur encastrable à distance	✓ avec kit M2CKRM04 en option
Niveau sonore (max/min)	70 / 58 dB(A)
Commande	Electronique boutons poussoirs
Positions	3 + 1 intensive
Commande à distance	incluse
Filtres cassette lavables	2 - aluminium
Éclairage LED	2 - bandes LED avec Perfect Illumination 2700 - 4000 - 5000K
Indication de saturation	filtres à graisse / filtres à charbon
Aspiration périphérique	✓
Couleur	inox
Type filtre à charbon	en option : OdourClean Plus MCFB96
Accessoires pour plus de confort	AirLite M8CKALW1
Dimensions (h(min-max)xLxp)	211 x 899 x 499 mm

€ 1699,99



NEW



N° 3.02

↓ 21 cm

NDC7792SW



Série	7000 SilenceTech®
Puissance d'aspiration (int/max/min)	715 / 600 / 320 m³/h
Puissance d'aspiration en recirculation (int/max/min)	670 / 570 / 300 m³/h
Moteur encastrable à distance	✓ avec kit M2CKRM04 en option
Niveau sonore (max/min)	70 / 58 dB(A)
Commande	Electronique boutons poussoirs
Positions	3 + 1 intensive
Commande à distance	incluse
Filtres cassette lavables	2 - aluminium
Éclairage LED	2 - bandes LED avec Perfect Illumination 2700 - 4000 - 5000K
Indication de saturation	filtres à graisse / filtres à charbon
Aspiration périphérique	✓
Couleur	blanc
Type filtre à charbon	en option : OdourClean Plus MCFB96
Accessoires pour plus de confort	AirLite M8CKALW1
Dimensions (h(min-max)xLxp)	211 x 899 x 499 mm

€ 1699,99



NEW



N° 3.03

MATTBLACKLINE

NDC7791SB



Série	7000 SilenceTech®
Puissance d'aspiration (int/max/min)	730 / 620 / 330 m³/h
Puissance d'aspiration en recirculation (int/max/min)	680 / 600 / 310 m³/h
Moteur encastrable à distance	✓ avec kit M2CKRM04 en option
Niveau sonore (max/min)	65 / 52 dB(A)
Commande	Electronique boutons poussoirs
Positions	3 + 1 intensive
Commande à distance	incluse
Filtres cassette lavables	2 - aluminium
Éclairage LED	2 - bandes LED avec Perfect Illumination 2700 - 4000 - 5000K
Indication de saturation	filtres à graisse / filtres à charbon
Aspiration périphérique	✓
Couleur	noir mat
Type filtre à charbon	en option : OdourClean Plus MCFB96
Accessoires pour plus de confort	AirLite M8CKALW1
Dimensions (h(min-max)xLxp)	352 x 899 x 499 mm

€ 1499,99

PLAFOND
90 CM

NDC7791SM



NDC7791SW



Série	7000 SilenceTech®
Puissance d'aspiration (int/max/min)	730 / 620 / 330 m³/h
Puissance d'aspiration en recirculation (int/max/min)	680 / 600 / 310 m³/h
Moteur encastrable à distance	✓, avec kit M2CKRM04 en option
Niveau sonore (max/min)	65 / 52 dB(A)
Commande	Electronique boutons poussoirs
Positions	3 + 1 intensive
Commande à distance	incluse
Filtres cassette lavables	2 - aluminium
Éclairage LED	2 - bandes LED avec Perfect Illumination 2700 - 4000 - 5000K
Indication de saturation	filtres à graisse / filtres à charbon
Aspiration périphérique	✓
Couleur	inox
Type filtre à charbon	en option : OdourClean Plus MCFB96
Accessoires pour plus de confort	AirLite M8CKALW1
Dimensions (h(min-max)xlxp)	352 x 899 x 499 mm
	€ 1499,99

Série	7000 SilenceTech®
Puissance d'aspiration (int/max/min)	730 / 620 / 330 m³/h
Puissance d'aspiration en recirculation (int/max/min)	680 / 600 / 310 m³/h
Moteur encastrable à distance	✓, avec kit M2CKRM04 en option
Niveau sonore (max/min)	65 / 52 dB(A)
Commande	Electronique boutons poussoirs
Positions	3 + 1 intensive
Commande à distance	incluse
Filtres cassette lavables	2 - aluminium
Éclairage LED	2 - bandes LED avec Perfect Illumination 2700 - 4000 - 5000K
Indication de saturation	filtres à graisse / filtres à charbon
Aspiration périphérique	✓
Couleur	blanc
Type filtre à charbon	en option : OdourClean Plus MCFB96
Accessoires pour plus de confort	AirLite M8CKALW1
Dimensions (h(min-max)xlxp)	352 x 899 x 499 mm
	€ 1499,99

ÎLOT
90 CM

GI87D91CB



DIE5970M



Série	8000 AuroraTech®
Puissance d'aspiration (int/max/min)	760 / 440 / 260 m³/h
Puissance d'aspiration en recirculation (int/max/min)	595 / 430 / 220 m³/h
Moteur encastrable à distance	-
Niveau sonore (max/min)	55 / 44 dB(A)
Commande	Touches sensibles sur verre
Positions	3 + 2 intensive
Commande à distance	-
Filtres cassette lavables	3 - Aluminium / Noir
Éclairage LED	2 - bandes LED avec AuroraTech & Perfect Illumination 2700 - 4000 - 5000K
Indication de saturation	filtres à graisse / filtres à charbon
Aspiration périphérique	-
Couleur	noir mat / noir
Type filtre à charbon	en option : OdourClean Standard MCFB58, OdourClean Plus MCFB59, OdourClean Pro MCFB66
Accessoires pour plus de confort	AirLite M8CKALD1 / Silentium Kit M8CKSL28 / Silentium Kit M8CKSL07
Dimensions (h(min-max)xlxp)	1150 x 898 x 606 mm
	€ 1699,99

Série	5000 ExtractionTech
Puissance d'aspiration (int/max/min)	700 / 570 / 285 m³/h
Puissance d'aspiration en recirculation (int/max/min)	505 / 480 / 305 m³/h
Moteur encastrable à distance	-
Niveau sonore (max/min)	66 / 51 dB(A)
Commande	électronique - TouchControl
Positions	3 + 1 intensive
Commande à distance	-
Filtres cassette lavables	3 - aluminium
Éclairage LED	4 spots
Indication de saturation	-
Aspiration périphérique	-
Couleur	inox
Type filtre à charbon	en option : OdourClean Standard ECFB01 / OdourClean Plus ECFBLL02
Accessoires pour plus de confort	-
Dimensions (h(min-max)xlxp)	730-1195 x 900 x 600 mm
	€ 1249,99

MURALE
90 CM

NEW



N° 3.06



MATTBLACKLINE

NDV9791AT



NEW



N° 3.06



MATTBLACKLINE

NDV8791CB



Série	9000 AutoSense®	8000 AuroraTech®
Puissance d'aspiration (int/max/min)	760 / 445 / 260 m³/h	760 / 445 / 260 m³/h
Puissance d'aspiration en recirculation (int/max/min)	725 / 440 / 250 m³/h	725 / 440 / 250 m³/h
Moteur encastrable à distance	-	-
Niveau sonore (max/min)	55 / 43 dB(A)	55 / 43 dB(A)
Commande	Touches sensibles sur verre	Touches sensibles sur verre
Positions	3 + 2 intensive	3 + 2 intensive
Commande à distance	-	-
Filtres cassette lavables	2 - Aluminium / Noir	2 - Aluminium / Noir
Éclairage LED	2 - LEDs avec AuroraTech & Perfect Illumination 2700 - 4000 - 5000K	2 - LEDs avec AuroraTech & Perfect Illumination 2700 - 4000 - 5000K
Indication de saturation	filtres à graisse / filtres à charbon	filtres à graisse / filtres à charbon
Aspiration périphérique	✓	✓
Couleur	verre noir mat	verre noir
Type filtre à charbon	en option: OdourClean Standard MCFB91, OdourClean Plus MCFB92, OdourClean Pro MCFB93	en option: OdourClean Standard MCFB91, OdourClean Plus MCFB92, OdourClean Pro MCFB93
Accessoires pour plus de confort	AirLite M8CKALD1 / Silentium Kit M8CKSL28 / Silentium Kit M8CKSL07	AirLite M8CKALD1 / Silentium Kit M8CKSL28 / Silentium Kit M8CKSL07
Dimensions (h(min-max)xlxp)	950-1260 x 898 x 417 mm	950-1260 x 898 x 417 mm
	€ 1499,99	€ 1299,99



NEW



N° 3.07

MATTBLACKLINE

GV77D91ST



NEW



N° 3.07

MATTBLACKLINE

GV77D91SB



Série	7000 SilenceTech®	7000 SilenceTech®
Puissance d'aspiration (int/max/min)	760 / 445 / 260 m³/h	760 / 445 / 260 m³/h
Puissance d'aspiration en recirculation (int/max/min)	725 / 440 / 250 m³/h	725 / 440 / 250 m³/h
Moteur encastrable à distance	-	-
Niveau sonore (max/min)	55 / 43 dB(A)	55 / 43 dB(A)
Commande	Touches sensibles sur verre	Touches sensibles sur verre
Positions	3 + 2 intensive	3 + 2 intensive
Commande à distance	-	-
Filtres cassette lavables	2 - Aluminium / Noir	2 - Aluminium / Noir
Éclairage LED	2 - LEDs carrés	2 - LEDs carrés
Indication de saturation	filtres à graisse / filtres à charbon	filtres à graisse / filtres à charbon
Aspiration périphérique	✓	✓
Couleur	verre noir mat	verre noir
Type filtre à charbon	en option: OdourClean Standard MCFB91, OdourClean Plus MCFB92, OdourClean Pro MCFB93	en option: OdourClean Standard MCFB91, OdourClean Plus MCFB92, OdourClean Pro MCFB93
Accessoires pour plus de confort	Silentium Kit M8CKSL28 / Silentium Kit M8CKSL07	Silentium Kit M8CKSL28 / Silentium Kit M8CKSL07
Dimensions (h(min-max)xlxp)	950-1260 x 898 x 410 mm	950-1260 x 898 x 410 mm
	€ 1099,99	€ 1049,99

MURALE
90 - 60 CM

N° 3.08

DVK5961HB



Série	6000 Hob2Hood®
Puissance d'aspiration (int/max/min)	710 / 575 / 320 m³/h
Puissance d'aspiration en recirculation (int/max/min)	520 / 500 / 330 m³/h
Moteur encastrable à distance	-
Niveau sonore (max/min)	66 / 52 dB(A)
Commande	électronique - TouchControl
Positions	3 + 1 intensives
Commande à distance	-
Filtres cassette lavables	2 - aluminium
Éclairage LED	2 lampes
Indication de saturation	filtre à graisse/filtre à charbon
Aspiration périphérique	✓
Couleur	noir
Type filtre à charbon	en option : OdourClean Standard MCFB87, OdourClean Plus MCFB79
Accessoires pour plus de confort	-
Dimensions (h(min-max)xlxp)	953-543 x 898 x 396 mm
	€ 849,99



NEW



N° 3.07

MATTBLACKLINE

GV77D61ST



Série	7000 SilenceTech®
Puissance d'aspiration (int/max/min)	760 / 445 / 260 m³/h
Puissance d'aspiration en recirculation (int/max/min)	725 / 440 / 250 m³/h
Moteur encastrable à distance	-
Niveau sonore (max/min)	55 / 43 dB(A)
Commande	Touches sensibles sur verre
Positions	3 + 2 intensive
Commande à distance	-
Filtres cassette lavables	2 - Aluminium / Noir
Éclairage LED	2 - LEDs carrés
Indication de saturation	filtres à graisse / filtres à charbon
Aspiration périphérique	✓
Couleur	verre noir mat
Type filtre à charbon	en option: OdourClean Standard MCFB91, OdourClean Plus MCFB92, OdourClean Pro MCFB93
Accessoires pour plus de confort	Silentium Kit M8CKSL28 / Silentium Kit M8CKSL07
Dimensions (h(min-max)xlxp)	950 - 1260 x 598 x 410 mm
	€ 999,99



N° 3.09

DVK5661HB



Série	6000 Hob2Hood®
Puissance d'aspiration (int/max/min)	710 / 575 / 320 m³/h
Puissance d'aspiration en recirculation (int/max/min)	520 / 500 / 330 m³/h
Moteur encastrable à distance	-
Niveau sonore (max/min)	66 / 52 dB(A)
Commande	électronique - TouchControl
Positions	3 + 1 intensives
Commande à distance	-
Filtres cassette lavables	2 - aluminium
Éclairage LED	2 lampes
Indication de saturation	-
Aspiration périphérique	✓
Couleur	noir
Type filtre à charbon	en option : OdourClean Standard MCFB87, OdourClean Plus MCFB79
Accessoires pour plus de confort	-
Dimensions (h(min-max)xlxp)	953-543 x 598 x 396 mm
	€ 749,99

CHEMINÉE
90 - 60 CM

Série	8000 AuroraTech®	8000 AuroraTech®
Puissance d'aspiration (int/max/min)	760 / 440 / 260 m³/h	760 / 440 / 260 m³/h
Puissance d'aspiration en recirculation (int/max/min)	595 / 430 / 220 m³/h	595 / 430 / 220 m³/h
Moteur encastrable à distance	-	-
Niveau sonore (max/min)	55 / 44 dB(A)	55 / 44 dB(A)
Commande	Touches sensibles sur verre	Touches sensibles sur verre
Positions	3 + 2 intensive	3 + 2 intensive
Commande à distance	-	-
Filtres cassette lavables	3 - Aluminium / Noir	3 - Aluminium / Noir
Éclairage LED	LED avec AuroraTech & Perfect Illumination 2700 - 4000 - 5000K	LED avec AuroraTech & Perfect Illumination 2700 - 4000 - 5000K
Indication de saturation	filtres à graisse / filtres à charbon	filtres à graisse / filtres à charbon
Aspiration périphérique	-	-
Couleur	noir mat	noir
Type filtre à charbon	en option : OdourClean Standard MCFB58, OdourClean Plus MCFB59, OdourClean Pro MCFB66	en option : OdourClean Standard MCFB58, OdourClean Plus MCFB59, OdourClean Pro MCFB66
Accessoires pour plus de confort	AirLite M8CKALD1 / Silentium Kit M8CKSL28 / Silentium Kit M8CKSL07	AirLite M8CKALD1 / Silentium Kit M8CKSL28 / Silentium Kit M8CKSL07
Dimensions (h(min-max)xlxp)	735-1204 x 898 x 455 mm	735-1204 x 898 x 455 mm
	€ 1199,99	€ 1149,99



Série	6000 Hob2Hood®	5000 ExtractionTech
Puissance d'aspiration (int/max/min)	730 / 600 / 295 m³/h	700 / 570 / 285 m³/h
Puissance d'aspiration en recirculation (int/max/min)	545 / 515 / 275 m³/h	505 / 480 / 305 m³/h
Moteur encastrable à distance	-	-
Niveau sonore (max/min)	70 / 56 dB(A)	68 / 53 dB(A)
Commande	Touches sensibles sur verre	électronique - TouchControl
Positions	3 + intensive	3 + 1 intensive
Commande à distance	-	-
Filtres cassette lavables	3 - Aluminium / Noir	2 - aluminium
Éclairage LED	1 - bandeau LED	2 spots
Indication de saturation	filtres à graisse / filtres à charbon	-
Aspiration périphérique	-	-
Couleur	noir mat / noir	noir mat
Type filtre à charbon	en option : OdourClean Standard MCFB97, OdourClean Plus MCFB98	en option : OdourClean Standard ECFB01 / OdourClean Plus ECFBLL02
Accessoires pour plus de confort	Silentium Kit M8CKSL28 / Silentium Kit M8CKSL07	-
Dimensions (h(min-max)xlxp)	678-1180 x 898 x 454 mm	765-1180 x 598 x 450 mm
	€ 849,99	€ 699,99

GRUPE D'ASPIRATION 100 - 80 CM



DGE5161HM



DGK5861HM



Série	6000 Hob2Hood®
Puissance d'aspiration (int/max/min)	700 / 580 / 300 m³/h
Puissance d'aspiration en recirculation (int/max/min)	435 / 430 / 295 m³/h
Moteur encastrable à distance	-
Niveau sonore (max/min)	64 / 51 dB(A)
Commande	électronique - boutons poussoirs
Positions	3 + 1 intensive
Commande à distance	-
Filtres cassette lavables	3 - aluminium
Éclairage LED	4 spots
Indication de saturation	filtre à graisse/filtre à charbon
Aspiration périphérique	✓
Couleur	inox
Type filtre à charbon	en option : OdourClean Standard ECFB01 / OdourClean Plus ECFBLL02
Accessoires pour plus de confort	-
Dimensions (hxlxp)	333 x 990 x 300 mm
	€ 1099,99

Série	6000 Hob2Hood®
Puissance d'aspiration (int/max/min)	700 / 580 / 300 m³/h
Puissance d'aspiration en recirculation (int/max/min)	435 / 430 / 295 m³/h
Moteur encastrable à distance	-
Niveau sonore (max/min)	67 / 54 dB(A)
Commande	électronique - boutons poussoirs
Positions	3 + 1 intensive
Commande à distance	-
Filtres cassette lavables	2 - aluminium
Éclairage LED	2 spots
Indication de saturation	filtre à graisse/filtre à charbon
Aspiration périphérique	✓
Couleur	inox
Type filtre à charbon	en option : OdourClean Standard ECFB01 / OdourClean Plus ECFBLL02
Accessoires pour plus de confort	-
Dimensions (hxlxp)	331 x 770 x 300 mm
	€ 999,99



DGK5861HR



DGE5861HW



Série	6000 Hob2Hood®
Puissance d'aspiration (int/max/min)	700 / 580 / 300 m³/h
Puissance d'aspiration en recirculation (int/max/min)	435 / 430 / 295 m³/h
Moteur encastrable à distance	-
Niveau sonore (max/min)	67 / 54 dB(A)
Commande	électronique - boutons poussoirs
Positions	3 + 1 intensive
Commande à distance	-
Filtres cassette lavables	2 - aluminium
Éclairage LED	2 spots
Indication de saturation	filtre à graisse/filtre à charbon
Aspiration périphérique	✓
Couleur	noir mat
Type filtre à charbon	en option : OdourClean Standard ECFB01 / OdourClean Plus ECFBLL02
Accessoires pour plus de confort	-
Dimensions (hxlxp)	331 x 770 x 300 mm
	€ 999,99

Série	6000 Hob2Hood®
Puissance d'aspiration (int/max/min)	700 / 580 / 300 m³/h
Puissance d'aspiration en recirculation (int/max/min)	435 / 430 / 296 m³/h
Moteur encastrable à distance	✓
Niveau sonore (max/min)	67 / 54 dB(A)
Commande	électronique - boutons poussoirs
Positions	3 + 1 intensive
Commande à distance	-
Filtres cassette lavables	2 - aluminium
Éclairage LED	2 spots
Indication de saturation	filtre à graisse/filtre à charbon
Aspiration périphérique	✓
Couleur	blanc (RAL 9003 NCS S0502 - B)
Type filtre à charbon	en option : OdourClean Standard ECFB01 / OdourClean Plus ECFBLL02
Accessoires pour plus de confort	-
Dimensions (hxlxp)	331 x 770 x 300 mm
	€ 999,99

GROUPE D'ASPIRATION 90 - 54 CM



N° 3.16

GDE689HM


N° 3.16

GDE689HB


Série	6000 Hob2Hood®	6000 Hob2Hood®
Puissance d'aspiration (int/max/min)	750 / 445 / 260 m³/h	750 / 445 / 260 m³/h
Puissance d'aspiration en recirculation (int/max/min)	590 / 440 / 225 m³/h	590 / 440 / 225 m³/h
Moteur encastrable à distance	-	-
Niveau sonore (max/min)	57 / 45 dB(A) - en option: Kit Silentium (voir p. 84)	57 / 45 dB(A) - en option: Kit Silentium (voir p. 84)
Commande	commande tactile	commande tactile
Positions	3 + 1 intensive	3 + 1 intensive
Commande à distance	-	-
Filtres cassette lavables	1 - inox design	1 - black design
Éclairage LED	1 bandeau	1 bandeau
Indication de saturation	filtre à graisse/filtre à charbon	filtre à graisse/filtre à charbon
Aspiration périphérique	-	-
Couleur	inox	noir
Type filtre à charbon	en option: OdourClean Plus MCFB86	en option: OdourClean Plus MCFB86
Accessoires pour plus de confort	-	-
Dimensions (hxlxp)	330 x 900 x 308 mm	330 x 900 x 308 mm
	€ 999,99	€ 999,99



N° 3.15

DGK5661HM


Série	6000 Hob2Hood®
Puissance d'aspiration (int/max/min)	700 / 580 / 300 m³/h
Puissance d'aspiration en recirculation (int/max/min)	435 / 430 / 295 m³/h
Moteur encastrable à distance	-
Niveau sonore (max/min)	67 / 54 dB(A)
Commande	électronique - boutons poussoirs
Positions	3 + 1 intensive
Commande à distance	-
Filtres cassette lavables	1 - aluminium
Éclairage LED	2 spots
Indication de saturation	filtre à graisse/filtre à charbon
Aspiration périphérique	✓
Couleur	inox
Type filtre à charbon	en option : OdourClean Standard ECFB01 / OdourClean Plus ECFBLL02
Accessoires pour plus de confort	-
Dimensions (hxlxp)	331 x 540 x 300 mm
	€ 799,99

TÉLESCOPIQUE 90 CM


NEW


N° 3.17

GDP869PB


La hotte Perfect Illumination vous laisse apprécier les couleurs de chaque ingrédient. L'éclairage réglable vous permet de ne rien manquer sur votre table de cuisson ainsi que de personnaliser l'intensité de la lumière selon votre humeur.

Série	7000 SilenceTech
Puissance d'aspiration (int/max/min)	650 / 400 / 210 m³/h
Puissance d'aspiration en recirculation (int/max/min)	555 / 390 / 200 m³/h
Moteur encastrable à distance	-
Niveau sonore (max/min)	55 / 44 dB(A) - en option: Kit Silentium (voir p. 84)
Commande	électronique - TouchControl
Positions	3 + 1 intensive
Commande à distance	-
Filtres cassette lavables	1 - black design
Éclairage LED	1 - strip Perfect Illumination 2700-4500-5000K
Indication de saturation	✓
Aspiration périphérique	-
Couleur	noir
Type filtre à charbon	en option OdourClean Standard MCFB82 / OdourClean Pro MCFB75
Accessoires pour plus de confort	-
Dimensions (hxlxp)	395 x 898 x 303,5 mm
	€ 1.449,99



N° 3.18

DPK5960B


N° 3.18

DPPE5960M


Série	5000 ExtractionTech
Puissance d'aspiration (int/max/min)	660 / 440 / 230 m³/h
Puissance d'aspiration en recirculation (int/max/min)	495 / 415 / 205 m³/h
Moteur encastrable à distance	-
Niveau sonore (max/min)	60 / 46 dB(A)
Commande	électronique - boutons poussoirs
Positions	3 + 1 intensive
Commande à distance	-
Filtres cassette lavables	✓
Éclairage LED	1 bandeau
Indication de saturation	filtre à graisse/filtre à charbon
Aspiration périphérique	-
Couleur	noir
Type filtre à charbon	en option: OdourClean Standard MCFB71 / OdourClean Plus MCFB73 / OdourClean Pro MCFB75
Accessoires pour plus de confort	-
Dimensions (hxlxp)	395 x 898 x 300 mm
	€ 849,99

Série	5000 ExtractionTech
Puissance d'aspiration (int/max/min)	660 / 440 / 230 m³/h
Puissance d'aspiration en recirculation (int/max/min)	495 / 415 / 205 m³/h
Moteur encastrable à distance	-
Niveau sonore (max/min)	60 / 46 dB(A)
Commande	électronique - boutons poussoirs
Positions	3 + 1 intensive
Commande à distance	-
Filtres cassette lavables	✓
Éclairage LED	1 bandeau
Indication de saturation	filtre à graisse/filtre à charbon
Aspiration périphérique	-
Couleur	gris / panneau frontal en inox
Type filtre à charbon	en option: OdourClean Standard MCFB71 / OdourClean Plus MCFB73 / OdourClean Pro MCFB75
Accessoires pour plus de confort	-
Dimensions (hxlxp)	395 x 898 x 300 mm
	€ 849,99

TÉLESCOPIQUE 90 - 60 CM



N° 3.19

DPE4941M



Série	5000 ExtractionTech
Puissance d'aspiration (int/max/min)	- / 600 / 250 m³/h
Puissance d'aspiration en recirculation (int/max/min)	- / 415 / 230 m³/h
Moteur encastrable à distance	-
Niveau sonore (max/min)	68 / 49 dB(A)
Commande	mécanique - boutons poussoirs
Positions	3
Commande à distance	-
Filtres cassette lavables	✓
Éclairage LED	2 spots
Indication de saturation	-
Aspiration périphérique	-
Couleur	inox
Type filtre à charbon	en option : OdourClean Standard MCFB78
Accessoires pour plus de confort	-
Dimensions (hxlxp)	339 x 861 x 298 mm
	€ 699,99



N° 3.20

DPE4641M



Série	5000 ExtractionTech
Puissance d'aspiration (int/max/min)	- / 600 / 250 m³/h
Puissance d'aspiration en recirculation (int/max/min)	- / 415 / 230 m³/h
Moteur encastrable à distance	-
Niveau sonore (max/min)	68 / 49 dB(A)
Commande	mécanique - boutons poussoirs
Positions	3
Commande à distance	-
Filtres cassette lavables	✓
Éclairage LED	2 spots
Indication de saturation	-
Aspiration périphérique	-
Couleur	inox
Type filtre à charbon	en option : OdourClean Standard MCFB78
Accessoires pour plus de confort	-
Dimensions (hxlxp)	339 x 561 x 298 mm
	€ 599,99



N° 3.21

DPE5660M



Série	5000 ExtractionTech
Puissance d'aspiration (int/max/min)	660 / 440 / 230 m³/h
Puissance d'aspiration en recirculation (int/max/min)	495 / 415 / 205 m³/h
Moteur encastrable à distance	-
Niveau sonore (max/min)	60 / 46 dB(A)
Commande	électronique - boutons poussoirs
Positions	3 + 1 intensive
Commande à distance	-
Filtres cassette lavables	✓
Éclairage LED	1 bandeau
Indication de saturation	filtre à graisse/filtre à charbon
Aspiration périphérique	-
Couleur	gris / panneau frontal en inox
Type filtre à charbon	en option: OdourClean Standard MCFB71 / OdourClean Plus MCFB73 / OdourClean Pro MCFB77
Accessoires pour plus de confort	-
Dimensions (hxlxp)	395 x 598 x 300 mm
	€ 649,99



N° 3.21

DPK5660B



Série	5000 ExtractionTech
Puissance d'aspiration (int/max/min)	660 / 440 / 230 m³/h
Puissance d'aspiration en recirculation (int/max/min)	495 / 415 / 205 m³/h
Moteur encastrable à distance	-
Niveau sonore (max/min)	60 / 46 dB(A)
Commande	électronique - boutons poussoirs
Positions	3 + 1 intensive
Commande à distance	-
Filtres cassette lavables	✓
Éclairage LED	1 bandeau
Indication de saturation	filtre à graisse/filtre à charbon
Aspiration périphérique	-
Couleur	noir
Type filtre à charbon	en option: OdourClean Standard MCFB71 / OdourClean Plus MCFB73 / OdourClean Pro MCFB77
Accessoires pour plus de confort	-
Dimensions (hxlxp)	395 x 598 x 300 mm
	€ 649,99

FILTRES À CHARBON

Pour une fraîcheur en continu, entretenez régulièrement les filtres de votre hotte. Les filtres à graisse emprisonnent les particules de graisse et gardent l'air et les surfaces propres. Les filtres à charbon, quant à eux, attrapent et éliminent les odeurs. Les filtres à charbon sont nécessaires si vous optez pour un fonctionnement en recirculation.

FILTRES À CHARBON ODOURCLEAN STANDARD

Le filtre à charbon OdourClean Standard est un filtre à charbon qui filtre en moyenne jusqu'à 45% de l'air est non inflammable. Pour des performances optimales, il est préférable de changer ce filtre tous les 3 à 4 mois.


FILTRES À CHARBON ODOURCLEAN PLUS

Contrairement aux filtres à charbon OdourClean Standard, ce filtre à charbon peut être lavé et régénéré. Il conservera sa capacité d'absorption des odeurs pendant 3 ans. La meilleure façon de le nettoyer est de le laver tous les 2 mois au lave-vaisselle à la température la plus élevée (65° C). Ce filtre à charbon filtre en moyenne jusqu'à 65-70% de l'air.

FILTRES À CHARBON ODOURCLEAN PRO

Le filtre OdourClean Pro est un filtre à charbon qui filtre plus de 85% de l'air en moyenne et qui se régénère avec la chaleur du four. Ce filtre a une durée de vie de 4 à 5 ans.

FILTRES À CHARBON ODOURCLEAN STANDARD

	Type ECFB01
	PNC 902 979 876
	Prix € 49,00

	Type ECFB02
	PNC 902 979 877
	Prix € 55,00


	Type MCFB58
	PNC 902 980 200
	Prix € 49,00

	Type MCFB63
	PNC 902 980 212
	Prix € 59,00


Sera remplacé par MCFB63ST (902 986 582) mi-2025

	Type MCFB68
	PNC 902 980 244
	Prix € 39,00

Sera remplacé par MCFB86PL (902 986 583) mi-2025

	Type MCFB71
	PNC 902 980 281
	Prix € 49,00


Sera remplacé par MCFB82 (902 980 420) mi-2025

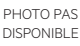
	Type MCFB78
	PNC 902 980 319
	Prix € 39,00

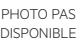
Sera remplacé par MCFB78ST (902 986 639) mi-2025

	Type MCFB82
	PNC 902 980 420
	Prix € 45,00

Sera remplacé par MCFB82ST (902 986 580) mi-2025

	Type MCFB87
	PNC 902 980 427
	Prix € 59,00


	Type MCFB91
PHOTO PAS DISPONIBLE	PNC 902 986 506
	Prix € 44,90

	Type MCFB97
PHOTO PAS DISPONIBLE	PNC 902 986 512
	Prix € 29,00

FILTRES À CHARBON ODOURCLEAN PLUS

	Type MCFB46
	PNC 902 980 088
	Prix € 55,00

Sera remplacé par MCFB46PL (902 986 581) mi-2025


	Type MCFB79
	PNC 902 980 32
	Prix € 199,00

Sera remplacé par MCFB79PL (902 986 586) mi-2025

	Type MCFB64
	PNC 902 980 213
	Prix € 275,00

	Type ECFBLL02
	PNC 902 979 879
	Prix € 119,00

Sera remplacé par ECFBPL02 (902 986 611) mi-2025


	Type MCFB86
	PNC 902 980 426
	Prix € 89,00

Sera remplacé par MCFB86PL (902 986 583) mi-2025


PHOTO PAS DISPONIBLE	Type MCFB96
	PNC 902 986 511
	Prix € 129,00

	Type MCFB77
	PNC 902 980 316
	Prix € 99,00


Sera remplacé par MCFB77PL (902 986 638) mi-2025

	Type MCFB59
	PNC 902 980 201
	Prix € 149,00

Sera remplacé par MCFB59PL (902 986 577) mi-2025

	Type MCFB67
	PNC 902 980 245
	Prix € 59,00

Sera remplacé par MCFB86PL (902 986 583) mi-2025

	Type MCFB73
	PNC 902 980 283
	Prix € 159,00


Sera remplacé par MCFB83PL (902 986 608) mi-2025

PHOTO PAS DISPONIBLE	Type MCFB92
	PNC 902 986 507
	Prix € 199,00


PHOTO PAS DISPONIBLE	Type MCFB98
	PNC 902 986 513
	Prix € 89,00

	Type MCFB52
	PNC 902 980 095
	Prix € 69,00

Sera remplacé par MCFB52PL (902 986 606) mi-2025

	Type MCFB60*
	PNC 902 980 205
	Prix € 55,00

Sera remplacé par MCFB60PL (902 986 587) mi-2025

	Type ECFBLL01
	PNC 902 979 878
	Prix € 199,00


Sera remplacé par ECFBPL01 (902 986 575) mi-2025

	Type MCFE52
	PNC 902 980 221
	Prix € 65,00

Sera remplacé par MCFE52PL (902 986 607) mi-2025

PHOTO PAS DISPONIBLE	Type MCFB95
	PNC 902 986 510
	Prix € 89,00


FILTRES À CHARBON ODOURCLEAN PRO

	Type MCFB53
	PNC 902 980 096
	Prix € 175,00

Sera remplacé par NCFB53PR (902 986 576) mi-2025

	Type MCFB66
	PNC 902 980 215
	Prix € 359,00


Sera remplacé par MCFB66PR (902 986 609) mi-2025

	Type MCFB75
	PNC 902 980 302
	Prix € 359,00


Sera remplacé par MCFB75PR (902 986 578) mi-2025

	Type MCFB62
	PNC 902 980 207
	Prix € 299,00

	Type SUPCHARCOM
	PNC 902 979 751
	Prix € 339,00

	Type MECK25
	PNC 902 980 026
	Prix € 249,00

Ce filtre peut être utilisé avec la pièce de raccordement M2CKCF02 ou M2CKCF03, voir page 85.

	Type MCFB65
	PNC 902 980 214
	Prix € 399,00


	Type MCFB69
	PNC 902 980 266
	Prix € 359,00

PHOTO PAS DISPONIBLE	Type MCFB93
	PNC 902 986 508
	Prix € 359,00

ACCESSOIRES



M8CKSL07



M8CKSL28

Réduction du bruit avec le Kit Silentium (-3 dB(A) pour des nuisances sonores réduites de moitié)

	Par exemple GDP869PB	Par exemple GDE689HM / GDE689HB
70 mm	- 2,0 dB(A)	- 1,2 dB(A)
70 + 70 mm	- 3,5 dB(A)	- 1,8 dB(A)
280 mm	- 4,5 dB(A)	- 2,3 dB(A)
280 + 70 mm	- 5,5 dB(A)	- 3,1 dB(A)



MECKCH18



EFB675X



M2CKRM04



M2CKCF16

KIT SILENTIUM

L'intérieur de ces kits est fait en matériaux insonorisants. Plusieurs kits peuvent être placés l'un au-dessus de l'autre pour amortir encore plus le son.

Type	Prix
KIT SILENTIUM 70 mm	
M8CKSL07 (hxlxp): 70 x 150 x 150 mm 9029804128	€ 59,00
KIT SILENTIUM 280 mm	
M8CKSL28 (hxlxp): 280 x 150 x 150 mm 9029804136	€ 79,00

ADAPTATEUR

Type	Prijs
MECKCH18 adaptateur sortie d'air rectangulaire pour piping Naber 902 980 260	€ 39,-

AIRLITE

Type	Prix
Airlite	
M8CKALD1 Système de purification d'air, sans entretien, avec filtration à 99,9%, sans ozone, en combinaison avec un filtre Odor plus (inclus) 902 980 435	€ 599,00
Airlite - Hottes plafond	
M8CKALW1 Système de purification d'air, sans entretien, avec filtration à 99,9%, sans ozone, en combinaison avec un filtre Odor plus (inclus) 902 980 436	€ 699,00

CRÉDENCE

Pour éviter les éclaboussures sur le mur entre la hotte et la table de cuisson, il est possible de placer une paroi en inox.

Type	Prix
EFB675X (HxL): 750 x 600 mm	€ 119,00
EFB975X (HxL): 750 x 900 mm	€ 159,00

REMOTE MOTOR KIT

kit moteur à distance

Type	Prix
M2CKRM04 pour les hottes NDC7791SB, NDC7791SW et NDC7791SM 902 986 571	€ 149,00












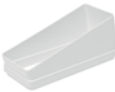
CONNECTION FLEXIBLE

Pour hottes plafond avec 21 cm de hauteur d'encastrement

Type	Prix
M2CKCF16 902 980 407	€ 59,00

PIÈCES POUR L'EXTRACTION D'AIR

Commandes via REX ou via le service Spareparts.

Code	Description	Type	Spareparts Code	BNP / PNB	Going
S2	 Adaptateur pour gaine plate (220 x 90 mm) à gaine ronde 150	M2CKCF02	9029802932	€ 30,58	€ 39,00
S3	 Coude 90° pour gaine ronde 150 à la gaine plate (220 x 90 mm)	M2CKCF03	9029802940	€ 27,27	€ 39,00
S4	 Coude horizontal 90° (220 x 90 mm)	M2CKCF04	9029802957	€ 31,40	€ 45,00
S5	 Tube de conduit plat (90 x 220 mm), longueur 100 cm	M2CKCF05	9029802965	€ 39,67	€ 55,00
S6	 Raccordement pour gaine plate (220 x 90 mm)	M2CKCF06	9029802973	€ 18,10	€ 29,00
S7	 Gaine ronde (ø 150 mm), longueur 100 cm	M2CKCF07	9029802981	€ 34,71	€ 55,00
S8	 Raccordement ronde pour gaine (ø 150 mm)	M2CKCF08	9029802999	€ 18,10	€ 29,00
S9	 Coude vertical 90° (220 x 90 mm)	M2CKCF09	9029803005	€ 26,45	€ 39,00
S10	 Tape pvc, 50 mm de large, longueur 10 m	M2CKCF10	9029803013	€ 11,49	€ 17,90
S11	 Adaptateur 220 x 90 mm à 220 x 55 mm, pour conduit d'air dans le socle, avec hauteur de socle < 100 mm	M2CKCF11	9029803047	€ 13,14	€ 19,90
S12	 Grille de ventilation - Externe	M2CKCF12	9029803054	€ 22,23	€ 29,90
S13	 Coude horizontal 15° (220 x 90 mm)	M2CKCF13	9029803138	€ 23,06	€ 29,90

LE FROID

Les réfrigérateurs et congélateurs d'AEG ont été conçus pour une conservation parfaite d'aliments en tous genres. Pour ce faire, nous utilisons des technologies de pointe en matière de circulation et d'humidité de l'air. Et quelle que soit la cuisine de votre choix, vous trouverez toujours un modèle correspondant à vos besoins dans l'assortiment d'AEG.



TwinTech® No Frost

TwinTech® No Frost dispose d'un double système de refroidissement avancé, un pour le réfrigérateur et un pour le congélateur. Cette technologie garantit que le congélateur reste sans givre et que le réfrigérateur garde une humidité optimale, empêchant ainsi les aliments de se dessécher.



Circulation de l'air

Le réfrigérateur **DynamicAir** dispose d'un ventilateur qui crée un canal de circulation d'air unique pour une meilleure circulation de l'air.

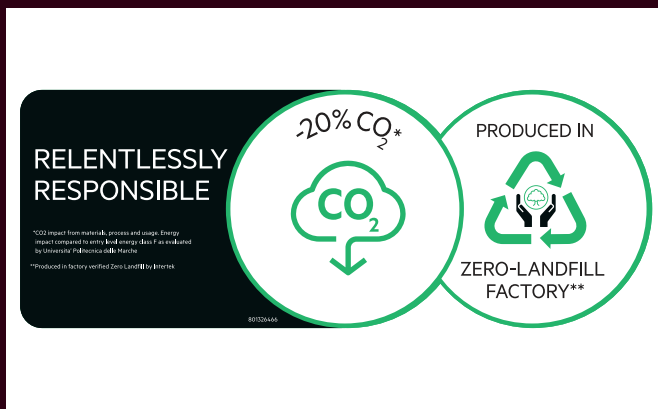
Le réfrigérateur **MultiFlow** a, par contre, plusieurs canaux de circulation d'air, permettant d'atteindre tous les coins du frigo.

Le refroidissement **Cooling 360°** va encore plus loin avec une paroi arrière en inox pour un look haut de gamme et pour une meilleure rétention du froid. Grâce à cette double paroi, l'air froid peut circuler à 360°. Cela permet aux aliments d'être bien refroidis, avec une répartition de la température 30% meilleure que celle des autres réfrigérateurs.



Réfrigérateur-congélateur unique en plastique recyclé

Revêtement intérieur unique pour réfrigérateur-congélateur, composé à 70 % de plastique recyclé. Le plastique des réfrigérateurs mis au rebut est utilisé pour fabriquer de nouveaux réfrigérateurs, ce qui permet de réduire les déchets grâce à la circularité.



Usine zéro déchet: badge relentlessly responsible

Le badge indique un choix plus conscient avec un impact moindre sur l'environnement et est valable pour la plupart des combinés réfrigérateur-congélateur AEG. Les réfrigérateurs concernés sont fabriqués dans une usine zéro déchet qui réduit significativement ses émissions de CO₂. Cela signifie qu'il faut constamment trouver des possibilités de réutilisation des matériaux, de diminution de la quantité de déchets non recyclables et de réduction de l'impact CO₂. Notre nouvelle gamme de réfrigérateurs a notamment réduit ses émissions de CO₂ jusqu'à 20% par rapport aux modèles précédents.



Installation Best In Class

Les combinés réfrigérateur-congélateur AEG sont encore plus faciles à installer grâce aux points de référence verts et aux trous pré-perçés. Pour l'installation porte sur porte, le nombre d'étapes d'installation a été amélioré de 15 %, tandis que pour la technique à glissières, il a été réduit de moitié.



CustomFlex®

Aménagez la porte du frigo en toute simplicité, selon vos préférences et vos besoins. Réorganisez rapidement et aisément les différents bacs pour une commodité et une vue d'ensemble optimales.



MultiSwitch : zone flexible

Le compartiment congélateur est entièrement convertible. Vous pouvez donc le régler à +4°C pour agrandir votre espace réfrigéré ou continuer à l'utiliser à sa température habituelle, entre -15 et -24°C.



Tiroirs spéciaux pour les combinés réfrigérateur-congérateur

ExtraZone pour une meilleure organisation

Le tiroir ExtraZone offre un espace séparé et permet plus de flexibilité dans votre organisation.

GreenZone / GreenZone+ pour des légumes et fruits frais

Le tiroir fermé GreenZone évite la détérioration des aliments en éliminant l'excès d'humidité. Ceci permet de conserver jusqu'à 95% de vitamines après 11 jours*, en maintenant le taux d'humidité idéal pour vos produits frais. Le réglage est manuel avec GreenZone. Il est automatique avec GreenZone+, grâce à une membrane spéciale.

ExtraChill pour la viande et le poisson frais

ExtraChill protège votre viande et votre poisson grâce à sa température plus basse et ses canaux de circulation d'air multiples.

MultiChill pour tout

Le tiroir MultiChill vient s'adapter à ce que vous désirez conserver, indépendamment du reste de votre réfrigérateur. Vous pouvez ainsi conserver les restes jusqu'à 5 jours, à une température inférieure à celle du reste du réfrigérateur, ou encore conserver du poisson frais ou de la viande fraîche jusqu'à 5 jours également, à une température d'environ 0°C. Vous pouvez également utiliser le compartiment comme tiroir supplémentaire pour les fruits et légumes. Le réfrigérateur s'adapte à vos ingrédients et à vos habitudes culinaires.

* Taux de conservation des vitamines basé sur un test externe sur la conservation de la vitamine C dans des myrtilles après 11 jours dans le compartiment GreenZone.



Tiroirs spéciaux pour les réfrigérateurs (avec une porte)

ExtraZone pour une meilleure organisation

Le tiroir ExtraZone offre un espace séparé et permet plus de flexibilité dans votre organisation.

LongFresh pour le plus important

Le tiroir LongFresh 0°C offre un compartiment optimal pour vos ingrédients les plus importants. Il s'agit de la zone la plus froide du réfrigérateur, ce qui la rend idéale pour les produits les plus fins. Réglez la température pour préserver au mieux votre viande, votre poisson, vos fruits et vos légumes.

MaxiSpace

Les modèles MaxiSpace sont plus grands et plus larges que les combinés réfrigérateur-congélateur classiques. Ils offrent 45% de volume supplémentaire.



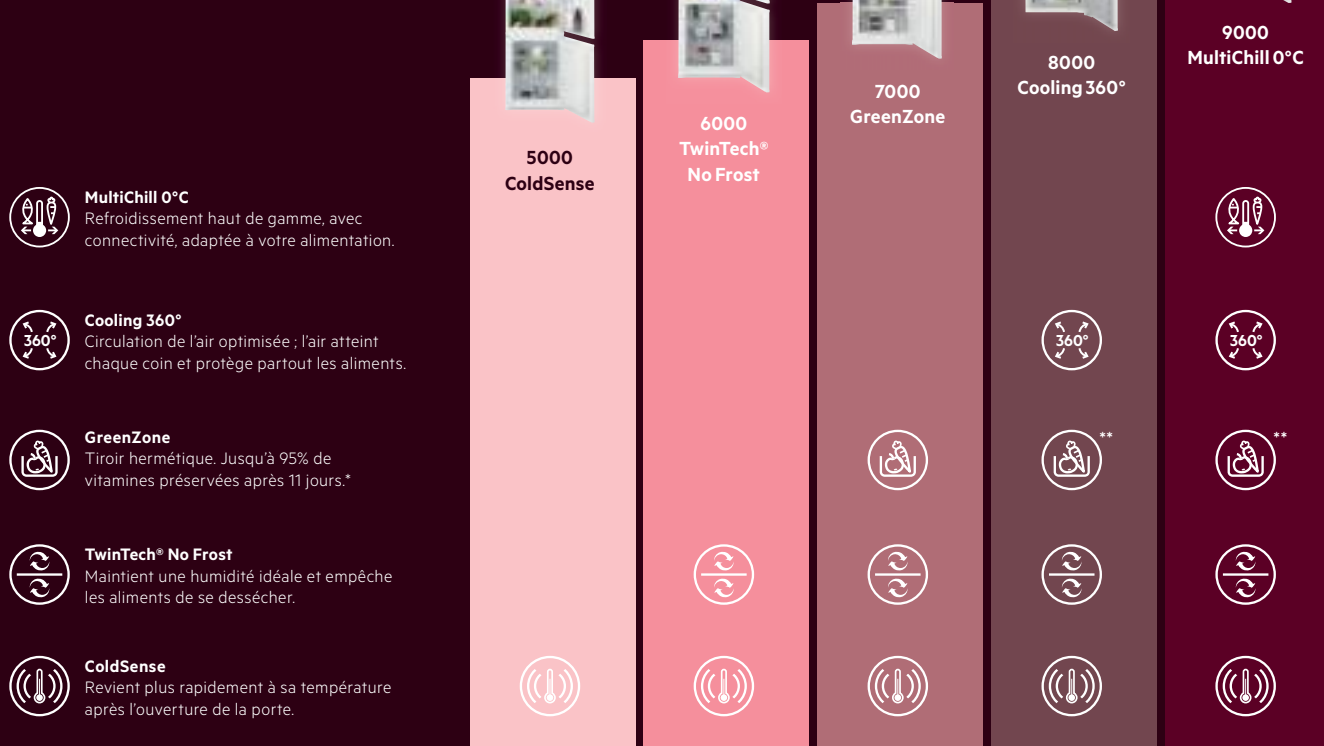
Grâce à des technologies avancées, nos combinés réfrigérateur-congélateur protègent la qualité de vos aliments pour préserver leurs vitamines et éviter le gaspillage alimentaire.

Parce que ce que nous mangeons fait la différence. Pour nous-mêmes, et pour la planète.



NOS SÉRIES

Vérifiez en un coup d'oeil quel combiné réfrigérateur-congélateur correspond le mieux à vos besoins.



* Taux de conservation des vitamines basé sur un test externe sur la rétention de la vitamine C dans les myrtilles après 11 jours dans le compartiment GreenZone.

** GreenZone+ avec réglages automatiques.

CHOISISSEZ LE RÉFRIGÉRATEUR IDÉAL

Les pages qui suivent vous donnent un aperçu pratique de tous les réfrigérateurs d'AEG, tout en mettant l'accent sur les caractéristiques essentielles à un usage quotidien :



Coolmatic et Frostmatic

La fonction Coolmatic vous permet de refroidir rapidement de grandes quantités d'aliments frais à la température de conservation optimale. Et la fonction Frostmatic, quant à elle, congèle rapidement les aliments de +25°C à -18°C.



Rails télescopiques

Les rails télescopiques vous permettent d'ouvrir confortablement et en toute sécurité les tiroirs de votre réfrigérateur. Les tiroirs à légumes sont en plus équipés de rails télescopiques entièrement extensibles.



SoftClosing : fermeture de la porte en douceur

Une porte dotée du système SoftClosing se ferme automatiquement à partir d'un angle d'ouverture de 25 - 30 degrés. Sans risque de claquement.



Commande tactile avec Ecometer

Sélectionnez facilement des réglages plus durables pour votre réfrigérateur, tout en maintenant un refroidissement optimal avec la commande tactile avec Ecometer.



Classe d'efficacité énergétique

Indication de la consommation énergétique sur l'échelle des indices.



Hauteur de niche

Hauteur (en cm) de la niche requise pour le réfrigérateur ou congélateur.



NoFrost

Les appareils dotés de la fonction NoFrost ne doivent plus être dégivrés manuellement.



LowFrost

Cette fonction réduit de 80 % la formation de glace et de givre, pour un dégivrage manuel beaucoup moins fréquent.



10 ans de garantie

Vous bénéficiez d'une garantie de 10 ans sur le compresseur de ces appareils après l'enregistrement de votre appareil sur aeg.be



Connectivité

Configurations de votre réfrigérateur en temps réel dans votre app AEG. Recevez d'importantes notifications pour profiter au mieux des fonctionnalités de votre frigo.



AEG EcoLine

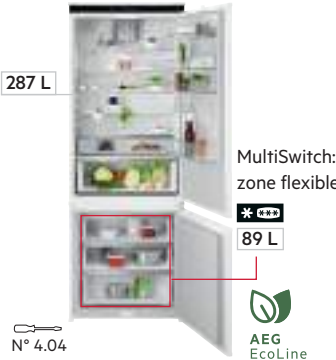
Nos appareils les plus efficaces sur le plan énergétique. Voir page 10 pour plus d'infos.

Tous les réfrigérateurs d'AEG vous offrent en outre les éléments suivants :

- Éclairage LED
- Dégivrage automatique de l'espace congelé
- Clayettes avec verre de sécurité
- Sens d'ouverture de la porte réversible

Vous trouverez sur aeg.be des informations détaillées sur tous les appareils d'AEG, avec modes d'emploi, photos et vidéos.

COMBINÉS
RÉFRIGÉRATEUR-
CONGÉLATEUR
190 CM
LARGEUR : 71 CM



287 L

MultiSwitch:
zone flexible

89 L


N° 4.04

AEG EcoLine

MAXISPACE: 45% D'ESPACE EN PLUS

NSC7P751CS

(C) (190 CM) (NO FROST) (10)



287 L

MultiSwitch:
zone flexible

89 L

N° 4.04

AEG EcoLine


MAXISPACE: 45% D'ESPACE EN PLUS

NSC7P751DS

(D) (190 CM) (NO FROST) (10)

Série	7000 GreenZone+	7000 GreenZone+
Commande	TouchControl avec Ecometer	TouchControl avec Ecometer
Consommation annuelle d'énergie	158 kWh	197 kWh
Niveau sonore	35 dB(A)	35 dB(A)
Circulation de l'air	DynamicAir	DynamicAir
Tiroirs spéciaux	GreenZone+ / ExtraZone	GreenZone+ / ExtraZone
TwinTech®	✓	✓
Fonction refroidiss. / congél. rapide	Coolmatic / Frostmatic	Coolmatic / Frostmatic
Alarme porte / Alarme température	✓ / ✓	✓ / ✓
Accessoires supplémentaires inclus	calle-bouteille, filtre CleanAir+	calle-bouteille, filtre CleanAir+
Installation de la porte	technique à glissières	technique à glissières
Installation Best In Class	✓	✓
Dimensions d'encastrement (hxlxp)	1894 x 710 x 560 mm	1894 x 710 x 561 mm
	€ 2449,99	€ 2199,99

COMBINÉS
RÉFRIGÉRATEUR-
CONGÉLATEUR
190 CM



PREMIER

207 L

MultiSwitch:
zone flexible

62 L

N° 4.06

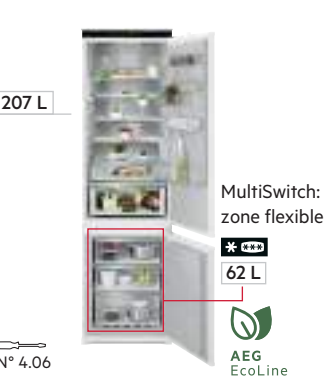
AEG EcoLine

NEW

CUSTOMFLEX® MULTISPACE

EK8C19S1

(C) (190 CM) (NO FROST) (10)



207 L

MultiSwitch:
zone flexible

62 L


N° 4.06

AEG EcoLine

CUSTOMFLEX® MULTISPACE

NSC8M191DS

(D) (190 CM) (NO FROST) (10)



207 L

MultiSwitch:
zone flexible

62 L

N° 4.06

AEG EcoLine

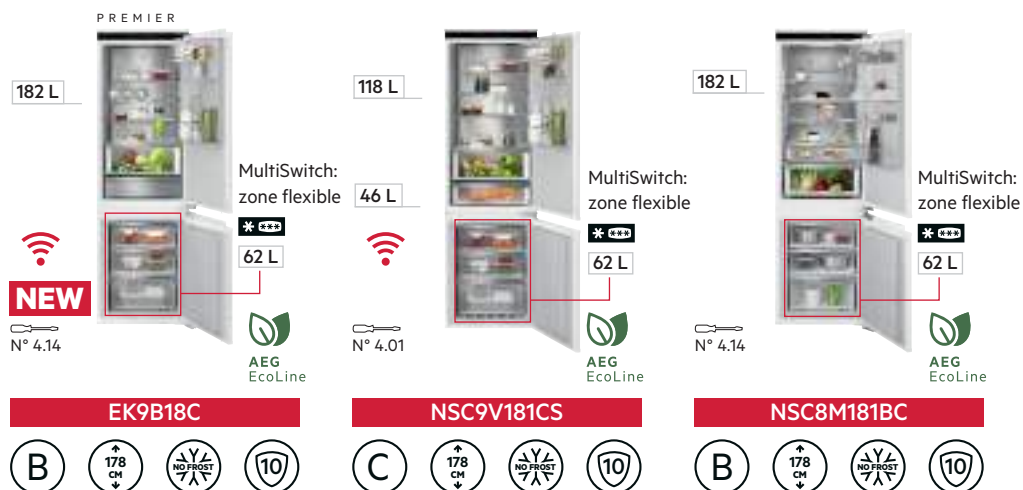
CUSTOMFLEX® MULTISPACE

NSC6M191ES

(E) (190 CM) (NO FROST) (10)

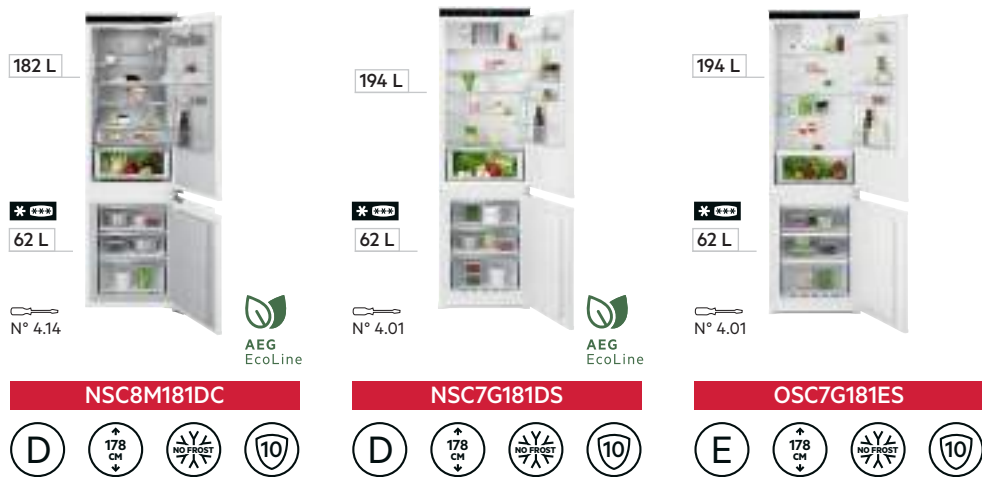
Série	8000 Cooling 360°	8000 Cooling 360°	6000 TwinTech® No Frost
Commande	TouchControl avec Ecometer	TouchControl avec Ecometer	LCD/TouchControl
Consommation annuelle d'énergie	138 kWh	172 kWh	215 kWh
Niveau sonore	35 dB(A)	35 dB(A)	37 dB(A)
Circulation de l'air	Cooling 360°	Cooling 360°	MultiFlow
Tiroirs spéciaux	GreenZone+ / ExtraChill	GreenZone+ / ExtraChill	ExtraChill
TwinTech®	✓	✓	✓
Fonction refroidiss. / congél. rapide	Coolmatic / Frostmatic	Coolmatic / Frostmatic	- / Frostmatic
Alarme porte / Alarme température	✓ / ✓	✓ / ✓	✓ / ✓
Accessoires supplémentaires inclus	filtre CleanAir+	filtre CleanAir+	-
Installation de la porte	technique à glissières	technique à glissières	technique à glissières
Installation Best In Class	✓	✓	✓
Dimensions d'encastrement (hxlxp)	1894 x 560 x 550 mm	1894 x 560 x 550 mm	1894 x 560 x 550 mm
	€ 1999,99	€ 1899,99	€ 1579,99

COMBINÉS RÉFRIGÉRATEUR- CONGÉLATEUR 178 CM



	EK9B18C	NSC9V181CS	NSC8M181BC
Série	9000 MultiChill 0°C	9000 MultiChill 0°C	8000 Cooling 360°
Commande	TouchControl avec Ecometer	TouchControl avec Ecometer	TouchControl avec Ecometer
Consommation annuelle d'énergie	125 kWh	154 kWh	110 kWh
Niveau sonore	29 dB(A)	35 dB(A)	33 dB(A)
Circulation de l'air	Cooling 360°	Cooling 360°	Cooling 360°
Tiroirs spéciaux	GreenZone+ / MultiChill	GreenZone+ / MultiChill	GreenZone+ / ExtraChill
TwinTech®	✓	✓	✓
Fonction refroidiss. / congél. rapide	Coolmatic / Frostmatic	Coolmatic / Frostmatic	Coolmatic / Frostmatic
Alarme porte / Alarme température	✓ / ✓	✓ / ✓	✓ / ✓
Accessoires supplémentaires inclus	filtre CleanAir+	filtre CleanAir+	filtre CleanAir+
Installation de la porte	porte sur porte avec SoftClosing	technique à glissières	porte sur porte avec SoftClosing
Installation Best In Class	✓	✓	✓
Dimensions d'encastrement (hxlxp)	1780 x 560 x 550 mm	1780 x 560 x 550 mm	1780 x 560 x 550 mm
	€ 2349,99	€ 2099,99	€ 2149,99

Disponible à pd février 2025



	NSC8M181DC	NSC7G181DS	OSC7G181ES
Série	8000 Cooling 360°	7000 GreenZone	7000 GreenZone
Commande	TouchControl avec Ecometer	TouchControl avec Ecometer	TouchControl avec Ecometer
Consommation annuelle d'énergie	173 kWh	172 kWh	216 kWh
Niveau sonore	35 dB(A)	35 dB(A)	36 dB(A)
Circulation de l'air	Cooling 360°	DynamicAir	DynamicAir
Tiroirs spéciaux	GreenZone+ / ExtraChill	GreenZone	GreenZone
TwinTech®	✓	✓	✓
Fonction refroidiss. / congél. rapide	Coolmatic / Frostmatic	Coolmatic / Frostmatic	Coolmatic / Frostmatic
Alarme porte / Alarme température	✓ / ✓	✓ / ✓	✓ / ✓
Accessoires supplémentaires inclus	filtre CleanAir+	filtre CleanAir+	bottle stop, filtre CleanAir+
Installation de la porte	porte sur porte avec SoftClosing	technique à glissières	technique à glissières
Installation Best In Class	✓	✓	✓
Dimensions d'encastrement (hxlxp)	1780 x 560 x 551 mm	1780 x 560 x 552 mm	1780 x 560 x 550 mm
	€ 1999,99	€ 1579,99	€ 1399,99

COMBINÉS RÉFRIGÉRATEUR- CONGÉLATEUR 178 CM



OSC6M18FDF

(D) (178 CM) (NO FROST) (10)



NSC6N18ZES

(E) (178 CM) (NO FROST) (10)



NSC5S181DF

(D) (178 CM) (LOW FROST) (10)

Série	6000 TwinTech® No Frost	6000 TwinTech® No Frost	5000 ColdSense
Commande	LCD / TouchControl	électronique / TouchControl	électronique / TouchControl
Consommation annuelle d'énergie	173 kWh	216 kWh	175 kWh
Niveau sonore	34 dB(A)	35 dB(A)	34 dB(A)
Circulation de l'air	MultiFlow	-	-
Tiroirs spéciaux	ExtraChill	-	-
TwinTech®	✓	✓	-
Fonction refroidiss. / congél. rapide	Coolmatic / Frostmatic	- / Frostmatic	- / Frostmatic
Alarme porte / Alarme température	✓ / ✓	✓ / ✓	✓ / ✓
Accessoires supplémentaires inclus	-	-	-
Installation de la porte	porte sur porte	technique à glissières	porte sur porte
Installation Best In Class	✓	✓	✓
Dimensions d'encastrement (hxlxp)	1780 x 560 x 550 mm	1780 x 560 x 550 mm	1780 x 560 x 555 mm
	€ 1449,99	€ 1249,99	€ 1279,99

Disponible à partir d'avril 2025

Prédécesseur NSC6N181ES disponible jusqu'en mars 2025



NSC5S181EF

(E) (178 CM) (LOW FROST) (10)



NSC5S18ZES

(E) (178 CM) (LOW FROST) (10)

Série	5000 ColdSense	5000 ColdSense
Commande	électronique / TouchControl	électronique / TouchControl
Consommation annuelle d'énergie	219 kWh	219 kWh
Niveau sonore	34 dB(A)	34 dB(A)
Circulation de l'air	-	-
Tiroirs spéciaux	-	-
TwinTech®	-	-
Fonction refroidiss. / congél. rapide	- / Frostmatic	- / Frostmatic
Alarme porte / Alarme température	✓ / -	✓ / ✓
Accessoires supplémentaires inclus	-	-
Installation de la porte	porte sur porte	technique à glissières
Installation Best In Class	✓	✓
Dimensions d'encastrement (hxlxp)	1780 x 560 x 555 mm	1780 x 560 x 550 mm
	€ 1249,99	€ 1149,99

Prédécesseur NSC5S181ES disponible jusqu'en mars 2025

RÉFRIGÉRATEURS 178 CM PORTE SUR PORTE



156 L	200 L	307 L
0°C	0°C	
22 L	74 L	
NEW	NEW	NEW
N° 4.19	N° 4.19	N° 4.19
LONGFRESH	LONGFRESH	CUSTOMFLEX®
NSF9Z181EC	SKE818E9ZC	NSK6D181CC
E 178 10	D 178 10	C 178 10

Commande	TouchControl avec Ecometer	TouchControl avec Ecometer	TouchControl avec Ecometer
Consommation annuelle d'énergie	191 kWh	118 kWh	73 kWh
Niveau sonore	34 dB(A)	35 dB(A)	33 dB(A)
Circulation de l'air	MutliFlow	MutliFlow	DynamicAir
Tiroirs spéciaux	3 tiroirs LongFresh	3 tiroirs LongFresh	tiroir ExtraZone
Fonction refroidiss. / congél. rapide	Coolmatic / Frostmatic	Coolmatic / -	Coolmatic / -
Alarme porte	✓	✓	✓
Accessoires supplémentaires inclus	rails télescopiques	rails télescopiques	rails télescopiques
Installation de la porte	porte sur porte avec SoftClosing	porte sur porte avec SoftClosing	porte sur porte avec SoftClosing
Dimensions d'encastrement (hxlxp)	1780 x 560 x 550 mm	1780 x 560 x 550 mm	1780 x 560 x 550 mm
	€ 1999,99	€ 1699,99	€ 1699,99

Disponible à pd mars 2025

Disponible à pd mars 2025



260 L	310 L	310 L
0°C		
22 L		
NEW	NEW	NEW
N° 4.19	N° 4.19	N° 4.19
CUSTOMFLEX®		
NSF6D181DC	NSK6D181DC	NSK6D181EC
D 178 10	E 178	E 178 10

Commande	LCD / TouchControl	TouchControl avec Ecometer	LCD / TouchControl
Consommation annuelle d'énergie	132 kWh	91 kWh	114 kWh
Niveau sonore	31 dB(A)	32 dB(A)	32 dB(A)
Circulation de l'air	DynamicAir	DynamicAir	DynamicAir
Tiroirs spéciaux	tiroir ExtraZone	tiroir ExtraZone	tiroir ExtraZone
Fonction refroidiss. / congél. rapide	Coolmatic / -	Coolmatic / -	Coolmatic / -
Alarme porte	✓	✓	✓
Accessoires supplémentaires inclus	rails télescopiques	rails télescopiques	rails télescopiques
Installation de la porte	porte sur porte avec SoftClosing	porte sur porte avec SoftClosing	porte sur porte avec SoftClosing
Dimensions d'encastrement (hxlxp)	1780 x 560 x 550 mm	1780 x 560 x 550 mm	1780 x 560 x 550 mm
	€ 1599,99	€ 1449,99	€ 1299,99

RÉFRIGÉRATEURS 178 CM TECHNIQUE À GLISSIÈRES



<p>307 L</p> <p>NEW</p> <p>N° 4.15</p> <p>AEG EcoLine</p> <p>CUSTOMFLEX®</p> <p>NSK6F181CS</p> <p>(C) (178 CM) (10)</p>	<p>307 L</p> <p>N° 4.15</p> <p>AEG EcoLine</p> <p>CUSTOMFLEX®</p> <p>NSK6F181DS</p> <p>(D) (178 CM) (10)</p>	<p>NEW</p> <p>N° 4.15</p> <p>AEG EcoLine</p> <p>NSF6D181ES</p> <p>(E) (178 CM) (10)</p>
---	---	---

Commande	TouchControl avec Ecometer	LCD / TouchControl	LCD / TouchControl
Consommation annuelle d'énergie	73 kWh	91 kWh	165 kWh
Niveau sonore	29 dB(A)	32 dB(A)	32 dB(A)
Circulation de l'air	DynamicAir	DynamicAir	DynamicAir
Tiroirs spéciaux	tiroir ExtraZone	tiroir ExtraZone	-
Fonction refroidiss. / congél. rapide	Coolmatic / -	Coolmatic / -	- / Frostmatic
Alarme porte	✓	✓	✓
Accessoires supplémentaires inclus	rails télescopiques	rails télescopiques	rails télescopiques
Installation de la porte	technique à glissières	technique à glissières	technique à glissières
Dimensions d'encastrement (hxlxp)	1780 x 560 x 550 mm	1780 x 560 x 550 mm	1780 x 560 x 550 mm
	€ 1569,99	€ 1379,99	€ 1399,99



NSK6D181ES

(E) (178 CM) (10)

Commande	LCD / TouchControl
Consommation annuelle d'énergie	114 kWh
Niveau sonore	32 dB(A)
Circulation de l'air	DynamicAir
Tiroirs spéciaux	tiroir ExtraZone
Fonction refroidiss. / congél. rapide	Coolmatic / -
Alarme porte	✓
Accessoires supplémentaires inclus	rails télescopiques
Installation de la porte	technique à glissières
Dimensions d'encastrement (hxlxp)	1780 x 560 x 550 mm
	€ 1199,99

RÉFRIGÉRATEURS 140 - 122 CM



LONGFRESH

SFE814D9ZC



LONGFRESH

SKE814D9ZC



NSF50122DC



Commande	LCD / TouchControl	LCD / TouchControl	LCD / TouchControl
Consommation annuelle d'énergie	141 kWh	111 kWh	116 kWh
Niveau sonore	37 dB(A)	38 dB(A)	33 dB(A)
Circulation de l'air	MutliFlow	MutliFlow	-
Tiroirs spéciaux	2 tiroirs LongFresh	2 tiroirs LongFresh	-
Fonction refroidiss. / congél. rapide	Coolmatic / Frostmatic	Coolmatic / -	Coolmatic / Frostmatic
Alarme porte	✓	✓	✓
Accessoires supplémentaires inclus	rails télescopiques	rails télescopiques	-
Installation de la porte	porte sur porte, SoftClosing	porte sur porte, SoftClosing	porte sur porte, SoftClosing
Dimensions d'encastrement (hxlxp)	1400 x 560 x 550 mm	1400 x 560 x 550 mm	1225 x 560 x 560 mm
	€ 1649,99	€ 1569,99	€ 1099,99



NSK50122DC



NSF5012EF



NSK5012EF



Commande	LCD / TouchControl	LCD / TouchControl	LCD / TouchControl
Consommation annuelle d'énergie	81 kWh	146 kWh	101 kWh
Niveau sonore	35 dB(A)	35 dB(A)	34 dB(A)
Circulation de l'air	-	-	-
Tiroirs spéciaux	-	-	-
Fonction refroidiss. / congél. rapide	Coolmatic / -	Coolmatic / Frostmatic	Coolmatic / -
Alarme porte	✓	✓	✓
Accessoires supplémentaires inclus	-	-	-
Installation de la porte	porte sur porte, SoftClosing	porte sur porte	porte sur porte
Dimensions d'encastrement (hxlxp)	1225 x 560 x 561 mm	1225 x 560 x 562 mm	1225 x 560 x 564 mm
	€ 1099,99	€ 949,99	€ 899,99

RÉFRIGÉRATEURS 122 - 88 CM



NSF50121ES



NSK50121ES



NSF50101ES



Commande	électronique / TouchControl	mécanique	électronique / TouchControl
Consommation annuelle d'énergie	146 kWh	101 kWh	148 kWh
Niveau sonore	35 dB(A)	34 dB(A)	36 dB(A)
Circulation de l'air	-	-	-
Tiroirs spéciaux	-	-	-
Fonction refroidiss. / congél. rapide	Coolmatic / -	- / -	- / -
Alarme porte	-	-	-
Accessoires supplémentaires inclus	-	-	-
Installation de la porte	technique à glissières	technique à glissières	technique à glissières
Dimensions d'encastrement (hxlxp)	1225 x 560 x 565 mm	1225 x 560 x 550 mm	1030 x 560 x 550 mm
	€ 899,99	€ 849,99	€ 949,99



NSK50101ES



NSF50881DF



NSK50881DF



Commande	électronique / TouchControl	LCD / TouchControl	LCD / TouchControl
Consommation annuelle d'énergie	92 kWh	114 kWh	74 kWh
Niveau sonore	35 dB(A)	35 dB(A)	33 dB(A)
Circulation de l'air	-	-	-
Tiroirs spéciaux	-	-	-
Fonction refroidiss. / congél. rapide	- / -	Coolmatic / Frostmatic	Coolmatic / -
Alarme porte	-	✓	✓
Accessoires supplémentaires inclus	-	-	-
Installation de la porte	technique à glissières	porte sur porte	porte sur porte
Dimensions d'encastrement (hxlxp)	1030 x 560 x 550 mm	880 x 560 x 560 mm	880 x 560 x 561 mm
	€ 899,99	€ 949,99	€ 899,99

RÉFRIGÉRATEURS 88 - 82 CM



OSK5088EF

E 88 CM

NSF50882DS

D 88 CM

NSK50882DS

D 88 CM

Commande	LCD / TouchControl	électronique / TouchControl	mécanique
Consommation annuelle d'énergie	93 kWh	114 kWh	75 kWh
Niveau sonore	34 dB(A)	36 dB(A)	33 dB(A)
Circulation de l'air	-	-	-
Tiroirs spéciaux	-	-	-
Fonction refroidiss. / congél. rapide	Coolmatic / -	Coolmatic / -	- / -
Alarme porte	✓	-	-
Accessoires supplémentaires inclus	-	-	-
Installation de la porte	porte sur porte	technique à glissières	technique à glissières
Dimensions d'encastrement (hxlxp)	880 x 560 x 563 mm	880 x 560 x 550 mm	880 x 560 x 562 mm
	€ 799,99	€ 899,99	€ 849,99



NSK50881ES

E 88 CM

OSF6182EF

E 82 CM

OSK6182EF

E 82 CM

Commande	mécanique	électronique / TouchControl	mécanique
Consommation annuelle d'énergie	93 kWh	148 kWh	92 kWh
Niveau sonore	36 dB(A)	38 dB(A)	38 dB(A)
Circulation de l'air	-	-	-
Tiroirs spéciaux	-	-	-
Fonction refroidiss. / congél. rapide	- / -	Coolmatic / -	- / -
Alarme porte	-	-	-
Accessoires supplémentaires inclus	-	-	-
Installation de la porte	technique à glissières	porte sur porte	porte sur porte
Dimensions d'encastrement (hxlxp)	880 x 560 x 550 mm	820 x 600 x 550 mm	820 x 600 x 550 mm
	€ 759,99	€ 1049,99	€ 979,99

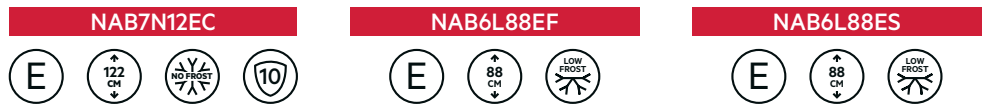
CONGÉLATEURS 178 CM



	EF7D18C	NAB7N181EC	NAB7N181ES
Commande	TouchControl avec Ecometer	LCD / TouchControl	LCD / TouchControl
Consommation annuelle d'énergie	189 kWh	236 kWh	236 kWh
Niveau sonore	35 dB(A)	35 dB(A)	35 dB(A)
Alarme porte / Alarme température	✓ / ✓	✓ / ✓	✓ / ✓
Fonction congélation rapide	Frostmatic	Frostmatic	Frostmatic
Clayettes en verre	✓	✓	✓
Side by side combinable	✓	✓	✓
Installation de la porte	porte sur porte avec SoftClosing	porte sur porte avec SoftClosing	technique à glissières
Dimensions d'encastrement (hxlxp)	1780 x 560 x 550 mm	1780 x 560 x 550 mm	1780 x 560 x 550 mm
	€ 1999,99	€ 1799,99	€ 1699,99

Pour une installation côte à côte: voir les remarques dans les schémas techniques.

CONGÉLATEURS 122 - 88 CM



	NAB7N12EC	NAB6L88EF	NAB6L88ES
Commande	LCD / TouchControl	LCD / TouchControl	électronique
Consommation annuelle d'énergie	203 kWh	177 kWh	177 kWh
Niveau sonore	40 dB(A)	34 dB(A)	34 dB(A)
Alarme porte / Alarme température	✓ / ✓	✓ / ✓	- / -
Fonction congélation rapide	Frostmatic	Frostmatic	Frostmatic
Clayettes en verre	✓	✓	✓
Side by side combinable	✓	✓	✓
Installation de la porte	porte sur porte avec SoftClosing	porte sur porte	technique à glissières
Dimensions d'encastrement (hxlxp)	1225 x 560 x 550 mm	880 x 560 x 550 mm	880 x 560 x 551 mm
	€ 1439,99	€ 1099,99	€ 979,99

Pour une installation côte à côte: voir les remarques dans les schémas techniques.

CONGÉLATEUR 82 CM



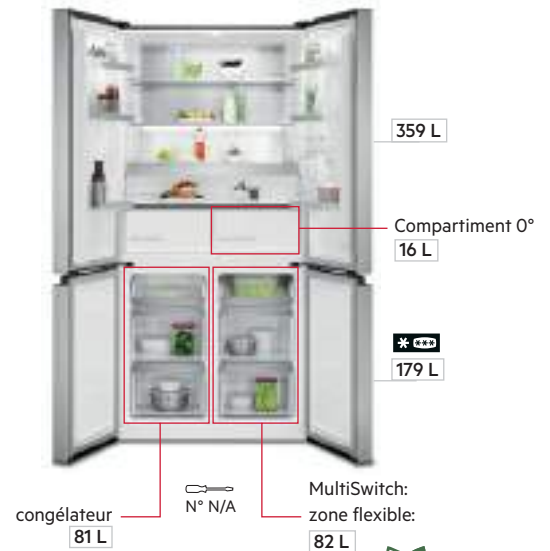
SOUS-ENCASTRABLE

OAB6182EF

Commande	électronique
Consommation annuelle d'énergie	176 kWh
Niveau sonore	40 dB(A)
Alarme porte / Alarme température	✓ / ✓
Fonction congélation rapide	Frostmatic
Clayettes en verre	-
Side by side combinable	✓
Installation de la porte	porte sur porte
Dimensions d'encastrement (hxlxp)	820 x 600 x 550 mm
	€ 1179,99

Pour une installation côte à côte: voir les remarques dans les schémas techniques.

COMBINÉ
RÉFRIGÉRATEUR-
CONGÉLATEUR
POSE-LIBRE
200 - 186 CM



COOLING 360°

ORC8M361DT



MULTISWITCH+

RMB952D6VU



Commande	électronique / TouchControl	LCD / TouchControl sur la porte
Consommation annuelle d'énergie	200 kWh	256 kWh
Niveau sonore	37 dB(A)	39 dB(A)
Circulation de l'air	Cooling 360°	Cooling 360°
Tiroirs spéciaux	ExtraChill	MultiChill
TwinTech®	✓	✓
Fonction refroidiss. / congél. rapide	Coolmatic / Frostmatic	- / Frostmatic
Alarme porte / Alarme température	✓ / ✓	✓ / ✓
Zone flexible	-	✓
Distributeur d'eau et de glaçons	-	-
Couleur	verre noir mat	look inox
Dimensions (hxlxp)	2010 x 595 x 660 mm	1900 x 905 x 673 mm
	€ 1499,99	€ 2499,99

COMBINÉ
RÉFRIGÉRATEUR-
CONGÉLATEUR
POSE-LIBRE
177 CM



MULTICHILL 0°C

ORX9V351DB



Commande	LCD / TouchControl sur la porte
Consommation annuelle d'énergie	270 kWh
Niveau sonore	39 dB(A)
Circulation de l'air	Cooling 360°
Tiroirs spéciaux	MultiChill + FreshZone (pour légumes et fruits frais)
TwinTech®	✓
Fonction refroidiss. / congél. rapide	- / Frostmatic
Alarme porte / Alarme température	✓ / ✓
Zone flexible	-
Distributeur d'eau et de glaçons	✓ (raccordé)
Couleur	inox noir
Dimensions (hxlxp)	1770 x 900 x 730 mm
	€ 2499,99

ACCESSOIRES



CALE-BOUTEILLE

250 mm, en aluminium
Cale-bouteille universel pour stocker en toute sécurité vos bouteilles sur l'étagère en verre.

Type	Prix
14.0205279015	€ 13,50

Commandes via Procorner ou via le service Spareparts.



AVFKA1

ACCESSOIRES SOUS-VIDE

Kit Fraîcheur de conservation tout-en-un

Contribue à réduire le gaspillage alimentaire en conservant vos aliments jusqu'à 5 fois plus longtemps*.

2 récipients en verre (650 ml et 1500 ml) + 5 sachets sous vide + 1 bouchon sous vide + 1 pompe de mise sous vide

Type	Prix
AVFKA1	€ 109,99

Boîtes de conservation sous vide, en verre

2 pièces : 1 x 650 ml + 1 x 1500 ml

Type	Prix
AVGB1	€ 49,99

Bouteille sous vide 3 en 1, en verre, à emporter

600 ml, avec couvercle

Type	Prix
ATVS1	€ 12,99

Sachets sous vide réutilisables

20 pièces - 230x260 mm

Type	Prix
AVRB1	€ 24,99



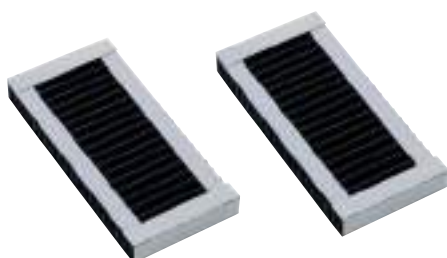
AVGB1

ATVS1

AVRB1

* Basé sur des tests internes comparant des pommes, des avocats et du saumon conservés dans un récipient sous vide avec un récipient ouvert dans le réfrigérateur.

ACCESSOIRES



FILTRE CLEANAIR+

CleanAir+ Hygiene Starter Pack

Support en plastique comprenant 1 filtre anti-odeur avec charbon actif. Absorbe les odeurs du réfrigérateur. Convient à tout réfrigérateur AEG / Electrolux et à diverses autres marques (avec des plaques de verre d'une épaisseur allant jusqu'à 4 mm). Filtre jusque 90% des odeurs en seulement 15 minutes. Changez le filtre tous les 6 mois. Également adapté aux caves à vin de vieillissement.

Type	Prix
M9RWCAF1 902980322	€ 19,90

CleanAir+ Recharge

Recharge pour filtre CleanAir +. Contient 2 filtres avec du charbon actif.

Type	Prix
M9RWCAF2 902980323	€ 19,90

CAVES À VIN

Aimeriez-vous profiter à tout moment d'un délicieux vin? Bien conservé et servi à la température idéale? Les caves à vin d'AEG vous le permettent, tout en étant parfaitement bien encastrées dans votre cuisine.

Les **caves à vin de service** sont adaptées à la consommation immédiate.

Les **caves à vin de vieillissement** vont, quant à elles, un cran plus loin en rendant aussi possible la bonne conservation de vos vins.



Single-Zone

Idéal pour conserver tout type de vin, aussi bien à court qu'à long terme. La cave à vin avec un compartiment peut être réglée à n'importe quelle température entre 5 et 20°C – permettant ainsi la consommation immédiate (grâce à une température spécifique) ou le bon vieillissement de vos vins (grâce à la température de conservation idéale de 12-14°C).



Étagères en bois extensibles

Trouvez facilement la bouteille que vous cherchez grâce aux étagères en bois extensibles.

AVANTAGES SUPPLÉMENTAIRES DES CAVES À VIN DE VIEILLISSEMENT



Double-Zone

Cave à vin avec deux compartiments. Idéal pour conserver les vins rouges et blancs à une température propice à la consommation immédiate. Réglez un compartiment sur 6-12°C pour les blancs et le champagne, et le deuxième compartiment sur 14-20°C pour les rouges. Il est également possible de régler un compartiment sur 12- 14°C pour les vins de garde. Toutes les combinaisons sont possibles.



Rayonnage parfait

Mettez en valeur toute votre collection de vins grâce à des étagères de haute qualité, en bois, larges et extensibles avec glissières. Contrairement à la plupart des caves à vin de vieillissement, le rayonnage est parfait grâce à un espacement optimal entre les étagères. Vous pouvez ainsi placer toutes les bouteilles possibles et imaginables de 750 ml - même celles de votre champagne préféré – sans rayer leurs étiquettes.



Les 5 règles d'or pour le bon vieillissement des vins

La qualité du vin est garantie grâce aux 5 règles de conservation suivantes: une température stable, une humidité supérieure à 50%, une zone de stockage sombre, un environnement sans vibration et une bonne circulation d'air.



Éclairage latéral à LED

Créez et contrôlez l'éclairage de votre collection de vins. Toutes les étagères, sans exception, sont éclairées et entièrement visibles.

CAVES À VIN DE VIEILLISSEMENT 82 CM

poignée horizontale intégrée



N° 7.01

SOUS-ENCASTRABLE

NSW8D826GT



N° 7.01

SOUS-ENCASTRABLE

NSW8S826GT



N° 7.02

SOUS-ENCASTRABLE

NSW8S823GT



Commande	électronique	électronique	électronique
Capacité	40 bouteilles	40 bouteilles	18 bouteilles
Consommation annuelle d'énergie	146 kWh	108 kWh	139 kWh
Niveau sonore	33 dB(A)	38 dB(A)	38 dB(A)
Zones de température	2	1	1
Clayettes	3, bois de hêtre	5, bois de hêtre	5, bois de hêtre
Plage de température	5-20°C	5-20°C	5-20°C
Verre anti-UV	✓	✓	✓
Ouverture de porte	à droite, réversible	à droite, réversible	à droite, réversible
Accessoires supplémentaires inclus	filtre CleanAir+	filtre CleanAir+	-
Dimensions d'encastrement (hxlxp)	820 x 600 x 560 mm	820 x 600 x 560 mm	820 x 300 x 560 mm
Couleur	noir + poignée noire mate	noir + poignée noire mate	noir + poignée noire mate
	€ 2619,99	€ 2549,99	€ 1899,99

Disponible à pd avril 2025

Disponible à pd avril 2025

Disponible à pd avril 2025

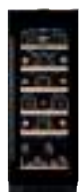
CAVES À VIN DE SERVICE 82 CM



N° 7.03

SOUS-ENCASTRABLE

AWS4052B5B



N° 7.04

SOUS-ENCASTRABLE

AWUS020B5B



Commande	électronique	électronique
Capacité	52 bouteilles	20 bouteilles
Consommation annuelle d'énergie	148 kWh	137 kWh
Niveau sonore	40 dB(A)	40 dB(A)
Zones de température	1	1
Clayettes	6, bois de bouleau	6, bois de bouleau
Plage de température	5-18°C	5-18°C
Verre anti-UV	✓	✓
Ouverture de porte	à droite, réversible	à droite, réversible
Accessoires supplémentaires inclus	-	-
Dimensions d'encastrement (hxlxp)	822 x 600 x 550 mm	822 x 300 x 550 mm
Couleur	noir + poignée noire métallique	noir + poignée noire métallique
	€ 1649,99	€ 1449,99

Disponible à pd avril 2025

Disponible à pd avril 2025

poignée verticale





AEG

16 08

LAVE-VAISSELLE

Il ne s'agit pas seulement de la nourriture - le style de nos couverts et de notre vaisselle influence aussi notre perception de ce que nous mangeons. Un dessert au chocolat noir a meilleure allure sur un plat angulaire, alors qu'un plat rond conviendra mieux à un cheesecake. Il vous faut donc des articles de vaisselle dont vous prendrez méticuleusement soin.



ComfortLift®

Le lave-vaisselle ComfortLift® d'AEG est le premier lave-vaisselle qui vous permet de faire glisser et d'élever le panier inférieur tout en douceur. Vous pouvez ainsi charger et décharger le lave-vaisselle plus efficacement, sans devoir vous pencher. Charge maximale de 18 kg.



QuickSelect

Un lavage sur mesure grâce à QuickSelect. D'un seul doigt, vous pouvez sélectionner les réglages optimaux pour chaque cycle de lavage. Choisissez la durée du cycle grâce au curseur numérique, puis ajoutez d'éventuelles options supplémentaires. Le tout en quelques clics, avec un retour immédiat sur la consommation énergétique, grâce au compteur ECO. Le lave-vaisselle fait ensuite le nécessaire pour que vous puissiez profiter de résultats impeccables au moment qui vous convient le mieux.



QuickSelect avec wifi

Un entretien régulier de votre lave-vaisselle est la base pour une utilisation durable et des performances optimales. Le nouveau lave-vaisselle QuickSelect avec wifi vous indique quand et comment effectuer le programme d'entretien de votre appareil et ce, sans effort. L'application My AEG Kitchen vous envoie des notifications et des instructions claires, étape par étape, directement sur votre smartphone, pour assurer à votre lave-vaisselle un fonctionnement optimal année après année. La connectivité vous facilite la tâche : réglez la dureté de l'eau, démarrez à distance et bien plus encore. Découvrez toutes les possibilités sur aeg.be.



Nettoyage en profondeur jusqu'à 70°C

Lorsque vous choisissez le programme Eco ou un programme d'une durée de 90 ou 160 minutes, vous pouvez le combiner avec l'option XtraPower. La température montera jusqu'à 70°C pour un nettoyage en profondeur.



Technologie AirDry

Utilise la ventilation naturelle pour achever le cycle de séchage. La porte s'ouvre automatiquement de 10 cm pendant la dernière étape du cycle, assurant ainsi un séchage optimal tout en réduisant significativement la consommation énergétique. Cette fonction peut être désactivée au besoin.



Tiroir à couverts MaxiFlex

Le tiroir à couverts MaxiFlex est pourvu d'icônes à l'avant, afin que vous puissiez voir son agencement d'un simple coup d'œil. Il comporte, en outre, différents compartiments pour les couteaux, fourchettes et cuillères. Un espace suffisant est, par ailleurs, prévu pour les ustensiles allongés tels que les couteaux de cuisine, les spatules, les fouets et les louches, avec un support spécial pour les couteaux tranchants. Le tiroir MaxiFlex peut contenir jusqu'à 14 ou 15 couverts, selon le modèle.



Bras d'aspersion satellite

La double rotation du bras d'aspersion satellite agit depuis différents angles, pour une vaisselle et des ustensiles étincelants.



Portée d'un bras d'aspersion standard

versus

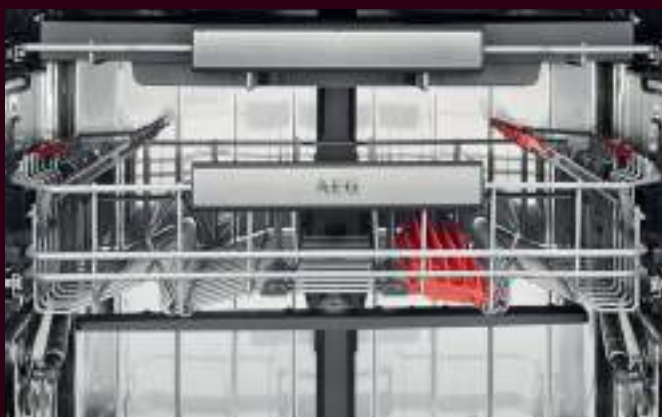


Portée d'un bras d'aspersion satellite



SprayZone

L'option SprayZone active une zone spécifiquement conçue pour la vaisselle aux taches tenaces. Cette zone assure un nettoyage intense, rendant tout travail manuel inutile. Les plats ne doivent plus être rincés ou immergés par la suite pour retrouver une propreté étincelante.



Programme Machine Care

Programme spécifique de 60 minutes à 70°C, à utiliser en combinaison avec le dégraissant d'AEG pour nettoyer votre lave-vaisselle en profondeur. (Vous trouverez de plus amples informations sur les produits d'entretien d'AEG dans la section « Entretien et nettoyage ».)



ProClean® avec capacité XXL

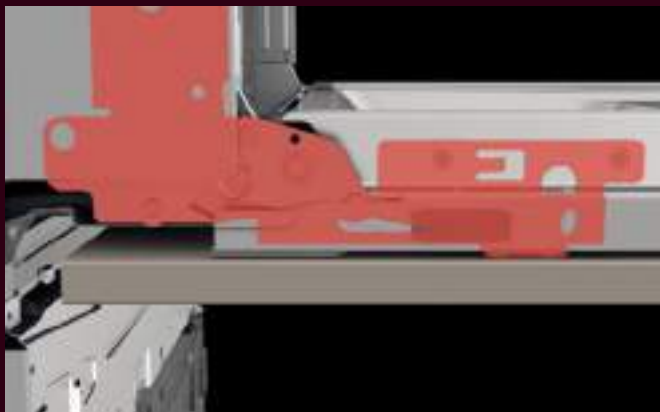
Extrêmement silencieux, les lave-vaisselle ProClean® d'AEG optimisent la consommation d'eau et d'énergie.

Ils offrent également un espace intérieur « XXL » par rapport aux lave-vaisselle traditionnels.



ComfortRails

Faites doucement glisser le panier à sa place. Pour un chargement et un déchargement fluides.



Charnières coulissantes

Permettent d'installer le lave-vaisselle avec n'importe quelle longueur de porte sans devoir adapter la plinthe de la cuisine. Ainsi, le lave-vaisselle s'intègre dans toute niche d'une hauteur de 82 à 90 cm. Un réglage en hauteur est possible grâce au pied de rallongement FITS-ALL, disponible en tant qu'accessoire. Voir la page dédiée aux accessoires pour lave-vaisselle.



Charnières coulissantes premium d'AEG

Les cuisines haut de gamme délaissent de plus en plus les techniques d'installation standard pour offrir des solutions plus personnalisées et créatives. Les portes sans poignée, les plans de travail plus élevés ou les panneaux de porte en deux parties ne sont plus des exceptions depuis longtemps. Le poids de ces panneaux nécessite d'ailleurs des charnières de porte adaptées. AEG a dès lors développé des lave-vaisselle avec des charnières coulissantes premium pour ces installations, avec une capacité de charge maximale de 15 kg*.

* La capacité de charge varie selon les différentes techniques d'installation. Consultez toujours le manuel d'installation correspondant.



Les meilleurs scores énergétiques

Avec les nouveaux lave-vaisselle A et A -10%, nous obtenons les meilleurs scores en terme d'efficacité énergétique quant à l'usage des matières premières et quant aux économies d'énergie.



modèle FSE77708P

ENCORE 10 % PLUS EFFICACE QUE LA CLASSE D'EFFICACITÉ ÉNERGÉTIQUE A*

* D'après la norme de l'UE N° 2019/2017



ÉCONOMISE PLUS DE 40% D'ÉNERGIE*

* Calcul basé sur la comparaison de l'indice d'efficacité énergétique (EEI) des lave-vaisselle AEG de classe énergétique A (EEI 31,9) avec celui des lave-vaisselle de classe énergétique E (EEI 55,9), ce qui donne une différence de 42,9 %.

Les lave-vaisselle AEG pensent vraiment à tout. Ils comportent plein de fonctions et de programmes pour vous rendre la vie plus facile.

Grâce aux lave-vaisselle AEG, votre vaisselle est impeccable et directement prête à être rangée après chaque cycle de lavage. Plus besoin de rincer vos assiettes avant ou après. Vos plats et vos verres ressortent, à chaque fois, étincelants de propreté.



NOS SÉRIES

Vérifiez en un coup d'oeil quelle série correspond le mieux à vos besoins.

	6000 SatelliteClean®	7000 GlassCare	8000 SprayZone	9000 ComfortLift
ComfortLift®				
SprayZone				
GlassCare				
SatelliteClean®				
AirDry				



ComfortLift®
ComfortLift® pour un chargement et un déchargement sans effort, le panier inférieur pouvant monter.



SprayZone
La technologie SprayZone nettoie en profondeur votre vaisselle.



GlassCare
Protège et lave délicatement tous vos verres.



SatelliteClean®
Les bras d'aspersion offrent jusqu'à trois fois plus d'aspersion, sans eau supplémentaire.



AirDry
Notre technologie intelligente AirDry procure un séchage naturel, avec de l'air frais.

CHOISISSEZ LE LAVE-VAISSELLE IDÉAL

Les pages qui suivent vous donnent un aperçu pratique de tous les lave-vaisselle d'AEG, tout en mettant l'accent sur les caractéristiques essentielles à un usage quotidien :



QuickSelect

Le lavage sur mesure grâce à QuickSelect. Choisissez la durée du cycle grâce au curseur numérique, puis ajoutez des options supplémentaires.



Bras d'aspersion satellite

La double rotation du bras d'aspersion satellite agit depuis différents angles, pour une vaisselle et des ustensiles étincelants.



Tiroir à couverts MaxiFlex

Un confort optimal pour la disposition de vos couverts. Le tiroir MaxiFlex peut recevoir différents types d'ustensiles.



Affichage au sol

Le faisceau TimeBeam projette le temps résiduel sur le sol. Grâce à la technologie BeamOnFloor, un rayon de couleur affiché au sol indique quand la vaisselle est terminée.



ComfortRails

Faites doucement glisser le panier à sa place. Pour un chargement et un déchargement fluides.



SoftGrips et SoftSpikes

Les SoftSpikes forment une base stable pour vos verres, tandis que les SoftGrips les maintiennent fermement et délicatement.



Éléments rabattables et porte-verres

Les éléments rabattables dans les paniers supérieur et inférieur vous offrent une flexibilité accrue pour le chargement. Certains modèles disposent de porte-verres dans le panier inférieur. La solution parfaite pour les grands verres à vin.



Classe d'efficacité énergétique

Indication de la consommation énergétique sur l'échelle des indices.



Eclairage LED

Ces lave-vaisselle sont pourvus d'un éclairage LED interne et économe.



Niveau sonore

Silencieux, plus silencieux, le plus silencieux. Cette icône indique le niveau sonore des lave-vaisselle AEG.



Moteur inverter avec 10 ans de garantie

Ces lave-vaisselle sont pourvus d'un moteur inverter qui réduit le niveau sonore et accroît les performances. Ce moteur s'accompagne d'une garantie d'AEG de 10 ans.



Connectivité

Configurations de votre lave-vaisselle en temps réel dans votre app AEG. Recevez d'importantes notifications pour profiter au mieux des fonctionnalités de votre lave-vaisselle.



AEG EcoLine

Nos appareils les plus efficaces sur le plan énergétique. Voir page 10 pour plus d'infos.

Tous les lave-vaisselle d'AEG vous offrent en outre les éléments suivants :

- Panier supérieur adaptable en hauteur, même chargé
- Départ différé de 1 à 24 h
- Fonction AutoOff
- Raccord à l'eau chaude jusqu'à 60°C
- AquaControl
- Moteur Inverter
- Technologie AirDry avec système AutoDoor (desactivable)
- Réglable en hauteur avec le pied de rallongement FITS-ALL II

Vous trouverez sur aeg.be des informations détaillées sur tous les appareils d'AEG, avec modes d'emploi, photos et vidéos.

CHARNIÈRES PREMIUM

COMPLÈTEMENT
INTÉGRABLE
60 CM



N° 5.06 / 5.07

CHARNIÈRES PREMIUM

FHK74707P


N° 5.06 / 5.07

CHARNIÈRES PREMIUM

FHK74607P


Serie	7000 GlassCare	7000 GlassCare
Comfortlift®	-	-
QuickSelect avec compteur éco	✓	✓
ProClean™ avec capacité XXL	✓	✓
Bras d'aspersion satellite	✓	✓
Options supplémentaires	Extra Silent - ClassCare - XtraPower	Extra Silent - ClassCare - XtraPower
Nombre de programmes/températures	7 / 4	7 / 4
Programmes supplémentaires via l'app	-	-
Consommation en eau	11 l	10,5 l
Indication sur le sol	BeamOnFloor	BeamOnFloor
Agencement de couverts	tiroir MaxiFlex	panier
ComfortRails dans le panier supérieur	✓ + pour tiroir à couverts	✓
SoftGrips / SoftSpikes® pour	6 verres / 6 verres	12 verres / 12 verres
Éléments pliables panier supérieur/inférieur	2 / 4	2 / 4
Dimensions d'encastrement (h(min.-max.)xlp)	820-900 x 600 x 550	820-900 x 600 x 550
Poids max. panneau de porte	jusqu'à 15 kg*	jusqu'à 15 kg*
	€ 1499,99	€ 1399,99

* La capacité de charge varie selon les différentes techniques d'installation. L'installation de ce lave-vaisselle n'est possible que si la méthode d'installation et le poids du panneau de porte le permettent. Consultez les instructions d'installation 5.07 de cette brochure.

CHARNIÈRES COULISSANTES PREMIUM D'AEG

La solution pour les techniques d'installation spéciales



Panneau de porte allongé (825 mm)

Le panneau de porte allongé pour les grandes cuisines laisse un rebord au-dessus.



Double porte avec panneaux frontaux

Crée un design unique dans la cuisine, parfaitement aligné avec les autres meubles.



Utilisation de matériaux lourds

Les matériaux lourds tels que la pierre, la céramique et le verre instaurent un design unique et haut de gamme dans la cuisine.

COMPLÈTEMENT
INTÉGRABLE
60 CM
AVEC TIROIR À
COUVERTS



Serie	9000 ComfortLift®	9000 ComfortLift®	9000 ComfortLift
Comfortlift®	✓	✓	✓
QuickSelect avec compteur éco	✓	✓	✓
ProClean™ avec capacité XXL	✓	✓	✓
Bras d'aspersion satellite	✓	✓	✓
Options supplémentaires	ClassCare - XtraPower	Extra Silent - ClassCare - XtraPower	Extra Silent - ClassCare - XtraPower
Nombre de programmes/températures	7 / 4	7 / 4	7 / 4
Programmes supplémentaires via l'app	Prélavage - ExtraHygiene	Prélavage - ExtraHygiene	-
Consommation en eau	11l	11l	11l
Indication sur le sol	TimeBeam®	TimeBeam®	TimeBeam®
Agencement de couverts	tiroir MaxiFlex	tiroir MaxiFlex	tiroir MaxiFlex
ComfortRails dans le panier supérieur	✓	✓	-
SoftGrips / SoftSpikes® pour	6 verres / 6 verres	6 verres / 6 verres	6 verres / 6 verres
Éléments pliables panier supérieur/inférieur	2 / 4	2 / 4	2 / 4
Dimensions d'encastrement (h(min.-max.)xlp)	820-900 x 600 x 560 mm	820-900 x 600 x 560 mm	820-900 x 600 x 560 mm
Poids / Haut. / Épais. max. du panneau de porte	10 kg / 825 mm / 26 mm	10 kg / 825 mm / 26 mm	10 kg / 825 mm / 26 mm
	€ 1749,99	€ 1549,99	€ 1499,99

COMPLÈTEMENT
INTÉGRABLE
60 CM
AVEC TIROIR À
COUVERTS



Serie	9000 ComfortLift
Comfortlift®	✓
QuickSelect avec compteur éco	✓
ProClean™ avec capacité XXL	✓
Bras d'aspersion satellite	✓
Options supplémentaires	Extra Silent - GlassCare - XtraPower
Nombre de programmes/températures	7 / 4
Programmes supplémentaires via l'app	Prélavage - ExtraHygiene
Consommation en eau	11l
Indication sur le sol	BeamOnFloor
Agencement de couverts	tiroir MaxiFlex
ComfortRails dans le panier supérieur	-
SoftGrips / SoftSpikes® pour	6 verres / 6 verres
Éléments pliables panier supérieur/inférieur	2 / 4
Dimensions d'encastrement (h(min.-max.)xlp)	820-900 x 600 x 550 mm
Poids / Haut. / Épais. max. du panneau de porte	10 kg / 825 mm / 26 mm
	€ 1429,99



COMPLÈTEMENT INTÉGRABLE 60 CM AVEC TIROIR À COUVERTS



Serie	7000 GlassCare	7000 GlassCare	7000 GlassCare
Comfortlift®	-	-	-
QuickSelect avec compteur éco	✓	✓	✓
ProClean™ avec capacité XXL	✓	✓	✓
Bras d'aspersion satellite	✓	✓	✓
Options supplémentaires	XtraPower, GlassCare	Extra Silent, XtraPower, GlassCare	Extra Silent, XtraPower, GlassCare
Nombre de programmes/températures	7 / 4	7/4	7/4
Programmes supplémentaires via l'app	Prélavage - ExtraHygiene	Prélavage - ExtraHygiene	Prélavage - ExtraHygiene
Consommation en eau	10,9 l	11 l	9,9 l
Indication sur le sol	TimeBeam®	TimeBeam®	TimeBeam®
Agencement de couverts	tiroir MaxiFlex	tiroir MaxiFlex	tiroir MaxiFlex
ComfortRails dans le panier supérieur	✓	✓	-
SoftGrips / SoftSpikes® pour	6 / 2	6 verres / 6 verres	6 verres / 6 verres
Éléments pliables panier supérieur/inférieur	4 / 4	4 / 4	4 / 4
Dimensions d'encastrement (h(min.-max.)xlxp)	820-900 x 600 x 560 mm	820-900 x 600 x 560 mm	820-900 x 600 x 560 mm
Poids / Haut. / Épais. max. du panneau de porte	10 kg / 825 mm / 26 mm	10 kg / 825 mm / 26 mm	10 kg / 825 mm / 26 mm
	€ 1629,99	€ 1549,99	€ 1399,99



Serie	7000 GlassCare	7000 GlassCare	7000 GlassCare
Comfortlift®	-	-	-
QuickSelect avec compteur éco	✓	✓	✓
ProClean™ avec capacité XXL	✓	✓	✓
Bras d'aspersion satellite	✓	✓	✓
Options supplémentaires	Extra Silent - GlassCare - XtraPower	Extra Silent - GlassCare - XtraPower	Extra Silent - GlassCare - XtraPower
Nombre de programmes/températures	7 / 4	7 / 4	7 / 4
Programmes supplémentaires via l'app	Prélavage - ExtraHygiene	Prélavage - ExtraHygiene	-
Consommation en eau	11 l	11 l	11 l
Indication sur le sol	BeamOnFloor	TimeBeam®	BeamOnFloor
Agencement de couverts	tiroir MaxiFlex	tiroir MaxiFlex	tiroir MaxiFlex
ComfortRails dans le panier supérieur	-	✓	-
SoftGrips / SoftSpikes® pour	6 verres / 6 verres	6 verres / 6 verres	6 verres / 6 verres
Éléments pliables panier supérieur/inférieur	2 / 4	2 / 4	2 / 2
Dimensions d'encastrement (h(min.-max.)xlxp)	820-900 x 600 x 550 mm	820-900 x 600 x 550 mm	820-900 x 600 x 550 mm
Poids / Haut. / Épais. max. du panneau de porte	10 kg / 825 mm / 26 mm	10 kg / 825 mm / 26 mm	10 kg / 825 mm / 26 mm
	€ 1249,99	€ 1299,99	€ 1199,99

COMPLÈTEMENT
INTÉGRABLE
60 CM
AVEC TIROIR À
COUVERTS



— N° 5.02

FSK64907Z



Serie	6000 SatelliteClean
Comfortlift®	-
QuickSelect avec compteur éco	✓
ProClean™ avec capacité XXL	-
Bras d'aspersion satellite	✓
Options supplémentaires	GlassCare - XtraPower
Nombre de programmes/températures	7 / 4
Programmes supplémentaires via l'app	-
Consommation en eau	10,5 l
Indication sur le sol	BeamOnFloor
Agencement de couverts	tiroir MaxiFlex
ComfortRails dans le panier supérieur	-
SoftGrips / SoftSpikes® pour	- / 6 verres
Éléments pliables panier supérieur/inférieur	- / 4
Dimensions d'encastrement (h(min.-max.)xlp)	820-900 x 600 x 550 mm
Poids / Haut. / Épais. max. du panneau de porte	10 kg / 776 mm / 26 mm
	€ 1049,99



Tiroir à couverts MaxiFlex

Un confort optimal pour la disposition de vos couverts. Le tiroir MaxiFlex peut recevoir différents types d'ustensiles.



QuickSelect

Le lavage sur mesure grâce à QuickSelect. Choisissez la durée du cycle grâce au curseur numérique, puis ajoutez des options supplémentaires.

COMPLÈTEMENT INTÉGRABLE 60 CM AVEC PANIER À COUVERTS



Serie	7000 GlassCare	7000 GlassCare	7000 GlassCare
Comfortlift®	-	-	-
QuickSelect avec compteur éco	✓	✓	✓
ProClean™ avec capacité XXL	✓	✓	✓
Bras d'aspersion satellite	✓	✓	✓
Options supplémentaires	XtraPower, GlassCare	XtraPower, GlassCare	Extra Silent - GlassCare - XtraPower
Nombre de programmes/températures	7 / 4	7 / 4	7 / 4
Programmes supplémentaires via l'app	Prélavage - ExtraHygiene	Prélavage - ExtraHygiene	-
Consommation en eau	10,9 l	10,9 l	10,5 l
Indication sur le sol	TimeBeam®	TimeBeam®	BeamOnFloor
Agencement de couverts	panier	panier	panier
ComfortRails dans le panier supérieur	✓	✓	-
SoftGrips / SoftSpikes® pour	12 / 4	12 / 4	12 verres / 12 verres
Éléments pliables panier supérieur/inférieur	4 / 4	4 / 4	2 / 4
Dimensions d'encastrement (h(min.-max.)xlp)	820-900 x 600 x 560 mm	820-900 x 600 x 560 mm	820-900 x 600 x 550 mm
Poids / Haut. / Épais. max. du panneau de porte	10 kg / 825 mm / 26 mm	10 kg / 825 mm / 26 mm	10 kg / 825 mm / 26 mm
	€ 1379,99	€ 1279,99	€ 1099,99



Serie	7000 GlassCare	8000 SprayZone	7000 GlassCare
Comfortlift®	-	-	-
QuickSelect avec compteur éco	✓	✓	✓
ProClean™ avec capacité XXL	✓	✓	✓
Bras d'aspersion satellite	✓	✓ + SprayZone	-
Options supplémentaires	Extra Silent - GlassCare - XtraPower	GlassCare - XtraPower	GlassCare - XtraPower
Nombre de programmes/températures	7 / 4	7 / 4	7 / 4
Programmes supplémentaires via l'app	-	-	-
Consommation en eau	10,5 l	10,5 l	10,5 l
Indication sur le sol	BeamOnFloor	BeamOnFloor	BeamOnFloor
Agencement de couverts	panier	panier	panier
ComfortRails dans le panier supérieur	✓	-	-
SoftGrips / SoftSpikes® pour	6 verres / 6 verres	6 verres / 6 verres	- / 6 verres
Éléments pliables panier supérieur/inférieur	2 / 4	2 / 4	2 / 2 + porte-verre
Dimensions d'encastrement (h(min.-max.)xlp)	820-900 x 600 x 550 mm	820-900 x 600 x 550 mm	820 - 900 x 600 x 550 mm
Poids / Haut. / Épais. max. du panneau de porte	10 kg / 825 mm / 26 mm	10 kg / 825 mm / 26 mm	10 kg / 825 mm / 26 mm
	€ 1199,99	€ 1129,99	€ 1049,99

COMPLÈTEMENT
INTÉGRABLE
60 CM
AVEC PANIER À
COUVERTS



AEG
EcoLine

N° 5.02

FSK64610L



N° 5.02

FSK73607Z



Serie	6000 SatelliteClean	7000 GlassCare
Comfortlift®	-	-
QuickSelect avec compteur éco	✓	✓
ProClean™ avec capacité XXL	-	✓
Bras d'aspersion satellite	✓	-
Options supplémentaires	GlassCare - XtraPower	GlassCare - XtraPower
Nombre de programmes/températures	7 / 4	7 / 4
Programmes supplémentaires via l'app	-	-
Consommation en eau	9,9 l	9,9 l
Indication sur le sol	BeamOnFloor	BeamOnFloor
Agencement de couverts	panier	panier
ComfortRails dans le panier supérieur	-	-
SoftGrips / SoftSpikes® pour	- / 6 verres	- / -
Éléments pliables panier supérieur/inférieur	- / 2	- / 2 + porte-verre
Dimensions d'encastrement (h(min.-max.)xlp)	820-900 x 600 x 550 mm	820 - 900 x 600 x 550 mm
Poids / Haut. / Épais. max. du panneau de porte	10 kg / 776 mm / 26 mm	10 kg / 776 mm / 26 mm
	€ 979,99	€ 949,99

COMPLÈTEMENT
INTÉGRABLE
55 CM
AVEC PANIER À
COUVERTS



N° 5.03

FSE63307P



Serie	6000 SatelliteClean
Comfortlift®	-
QuickSelect avec compteur éco	✓
ProClean™ avec capacité XXL	✓
Bras d'aspersion satellite	✓
Options supplémentaires	GlassCare - XtraPower - Extra Silent
Nombre de programmes/températures	7 / 4
Programmes supplémentaires via l'app	-
Consommation en eau	9,9 l
Indication sur le sol	-
Agencement de couverts	panier
ComfortRails dans le panier supérieur	-
SoftGrips / SoftSpikes® pour	6 verres / 6 verres
Éléments pliables panier supérieur/inférieur	- / 4
Dimensions d'encastrement (h(min.-max.)xlp)	762-765 x 550 x 580 mm
Poids / Haut. / Épais. max. du panneau de porte	8 kg / 716 mm / 26 mm
	€ 1499,99



Encastrement en colonne

Adapté à un encastrement en colonne.

COMPLÈTEMENT
INTÉGRABLE
45 CM
AVEC TIROIR À
COUVERTS



N° 5.04

FSE74507P



Serie	7000 GlassCare
Comfortlift®	-
QuickSelect avec compteur éco	✓
ProClean™ avec capacité XXL	-
Bras d'aspersion satellite	✓
Options supplémentaires	GlassCare - XtraPower
Nombre de programmes/températures	7 / 4
Programmes supplémentaires via l'app	-
Consommation en eau	99 l
Indication sur le sol	BeamOnFloor
Agencement de couverts	tiroir MaxiFlex
ComfortRails dans le panier supérieur	-
SoftGrips / SoftSpikes® pour	6 verres / 6 verres
Éléments pliables panier supérieur/inférieur	- / 4
Dimensions d'encastrement (h(min.-max.)xlp)	820-900 x 450 x 550 mm
Poids / Haut. / Épais. max. du panneau de porte	6 kg / 775 mm / 26 mm
	€ 1199,99

COMPLÈTEMENT
INTÉGRABLE
45 CM
AVEC PANIER À
COUVERTS



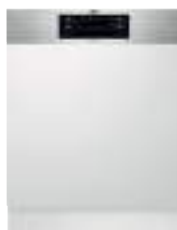
N° 5.04

FSE73407P



Serie	7000 GlassCare
Comfortlift®	-
QuickSelect avec compteur éco	✓
ProClean™ avec capacité XXL	-
Bras d'aspersion satellite	✓
Options supplémentaires	GlassCare - XtraPower
Nombre de programmes/températures	7 / 4
Programmes supplémentaires via l'app	-
Consommation en eau	99 l
Indication sur le sol	TimeBeam
Agencement de couverts	panier
ComfortRails dans le panier supérieur	-
SoftGrips / SoftSpikes® pour	6 verres / 6 verres
Éléments pliables panier supérieur/inférieur	- / 2
Dimensions d'encastrement (h(min.-max.)xlp)	820-900 x 450 x 550 mm
Poids / Haut. / Épais. max. du panneau de porte	6 kg / 775 mm / 26 mm
	€ 1099,99

SEMI-INTÉGRABLE
60 CM
AVEC PANIER À
COUVERTS



Nr. 5.05

FEE63606PM



Serie	7000 GlassCare
Comfortlift®	-
QuickSelect avec compteur éco	-
ProClean™ avec capacité XXL	✓
Bras d'aspersion satellite	✓
Options supplémentaires	Extra Silent - ExtraHygiene - GlassCare - XtraPower
Nombre de programmes/températures	9 / 4
Programmes supplémentaires via l'app	-
Consommation en eau	10,5 l
Indication sur le sol	-
Agencement de couverts	panier
ComfortRails dans le panier supérieur	-
SoftGrips / SoftSpikes® pour	12 verres / 12 verres
Éléments pliables panier supérieur/inférieur	2 / 2
Dimensions d'encastrement (h(min.-max.)xlp)	820-900 x 600 x 570 mm
Poids max. panneau de porte	8 kg
	€ 1099,99

ACCESSOIRES

PANIER À VERRES | A9SZGB01

PROTÉGEZ VOS VERRES

Ce panier à verres vous permet de placer vos verres les plus fragiles en toute confiance dans le lave-vaisselle. D'une capacité et d'une flexibilité supérieures à celles des autres systèmes pour lave-vaisselle, ce panier à verres peut maintenir jusqu'à 8 verres à pied avec douceur mais fermeté, et en toute sécurité. Vous pouvez ainsi utiliser et laver vos plus beaux verres aussi souvent que vous le voulez. Modèle universel pour lave-vaisselle de 45 et de 60 cm, repliable pour un rangement aisé lorsqu'il n'est pas utilisé.

- Modèle universel pour lave-vaisselle de 45 et de 60 cm
- Facile à utiliser
- Repliable pour un rangement facile

€ 39,90

Dimensions (HxLxP) en cm :

33 x 26 x 21,6

PNC 902979555

PANIER À COUVERTS

Panier à couverts pour lave-vaisselle ComfortLift®

Commande via le service Spareparts - Numéro de pièce 140001732-03/5.

PIED DE RALLONGEMENT

Pour l'installation de lave-vaisselle en hauteur (jusqu'à 940 mm)

Type	Prix
FITS-ALLII	€ 49,00

Pliable pour
rangement facile



KIT D'INSTALLATION POUR FAÇADES DE TIROIRS

Kit pour installation des façades de tiroirs sur le lave-vaisselle. Convient pour lave-vaisselle complètement intégrable avec une largeur de 45 cm ou 60 cm

Type	Prix
M2DK2	€ 35,00

KIT CHARNIÈRES

Kit charnières coulissantes droite - gauche, pour porte de lave-vaisselle de 7 à 15 kg. Adapté à tous les modèles 60 cm.

Type	Prix
Commande via le service Spareparts - Numéro de pièce 4055379764.	€ 85,40

LAVE-LINGE SÉCHANT

Le lave-linge séchant encastrable ProSteam® est un lave-linge 3-en-1 avec des programmes lavage, séchage et vapeur. La vapeur utilise 96 % d'eau en moins* et est plus douce que le lavage, ce qui permet aux vêtements de rester impeccables plus longtemps.

Des vêtements rafraîchis à la vapeur**

Le programme Steam Refresh neutralise les odeurs** et réduit les plis, y compris pour les vêtements délicats, en seulement 25 minutes. Et si vous souhaitez un peu de fraîcheur supplémentaire, il vous suffit d'ajouter notre parfum vapeur aromatique AEG Steam fragrance. Pour un linge qui sent le propre.



ProSense® adapte la consommation d'énergie et d'eau au poids de la charge

La technologie ProSense® adapte automatiquement la durée du cycle, ainsi que la consommation d'énergie et d'eau, en fonction du poids de la charge de linge. Vous obtenez ainsi des cycles de lavage personnalisés qui permettent d'économiser de l'énergie et de l'eau lors du lavage et du séchage de petites charges. Pour mieux prendre soin de vos vêtements avec moins d'eau et moins d'énergie.



Quick 20' Wash & Dry 60' - rapide et pratique

Avec le programme Quick 20' Wash & Dry 60', vous pouvez laver et sécher une lessive d'1 kg en un seul cycle et en une heure seulement. Vous pouvez également sélectionner le cycle de lavage uniquement et obtenir des vêtements propres en 20 minutes. Un soin rapide et pratique lorsque vous êtes pressé(e).



* Test interne avec une charge de 1 kg avec le programme vapeur par rapport au programme délicat.

** Des tests externes ont démontré la neutralisation de l'odeur de fumée de cigarette lors d'un cycle Steam Refresh.

LAVE-LINGE SÉCHANT



N° 6.00

LAVE-LINGE SÉCHANT ENCASTRABLE

LWR7786BI



Technologie ProSteam® - lavage, séchage et vapeur

Moteur EcoInverter

Grand écran

Système de séchage: Condensation

Départ différé

Programme vapeur Steam Refresh

Programmes 'lavage à la main' et 'laine'

Programmes spéciaux: Sport, Outdoor, Hygiène

Programme NonStop 60-minutes

Séchage automatique

Programmes de séchage avec contrôle de temps

Contrôle d'équilibrage

Système de rinçage anti-mousse

Sécurité enfants

Sécurité anti-débordement avec AquaControl

4 pieds réglables

Programme de traduction français et allemand inclus

Dimensions d'encastrement (hxlxp): 820 x 600 x 560 mm

Valeur de raccordement: 2100 W

€ 1999,99

**Vitesse d'essorage**

Avec une super vitesse de pointe de 1600 tr/min, le cycle d'essorage est extra efficace tout en réduisant la durée du cycle.

**Capacité**

Une capacité de lavage de 8 kg correspond à la quantité de linge d'une lessive standard. Le lave-linge séchant encastrable peut laver jusqu'à 8 kg et sécher jusqu'à 4 kg de linge.

**Moteur EcoInverter 10 ans de garantie**

Le moteur EcoInverter a un niveau sonore inférieur, une longévité supérieure et apporte de meilleurs résultats en moins de temps. De plus, vous avez 10 ans de garantie sur ce moteur.



Woolmark Blue, certifié pour le lavage de vos lainages, même ceux qui ne peuvent être lavés qu'à la main.

**PIEDÉSTAL ENCASTRABLE**

Piedestal encastrable pour une installation plus facile et pour encore plus d'ergonomie. Augmente la hauteur d'encastrement du lave-linge séchant de 819 mm à 880 mm. Adapté aux meubles encastrables qui ont jusqu'à 900 mm de hauteur.

Type**Prix**M6WHBP01
902980371

€ 199

**CHARNIÈRES SOFT CLOSE**

Les charnières Soft Close garantissent une fermeture et ouverture de la porte tout en douceur.

Type**Prix**M6WHS01
902980372

€ 10,90

ENTRETIEN & NETTOYAGE



SPRAY NETTOYANT INOX

Spray de qualité supérieure qui nettoie et fait briller en douceur tout en laissant un film protecteur. Cette formule nettoie sans laisser de traces de doigts et ne nécessite pas de rinçage. Convient pour tous les types de surfaces, y compris les hottes, portes de four et évier.

		sera remplacée à la mi-2025 par
Capacité	500 ml	500 ml
N° de modèle	M3SCS300	M3SCS301
PNC	902980387	902986546
	€ 11,90	€ 11,90



DÉTARTRANT UNIVERSEL

Ce détartrant universel élimine le calcaire afin que les appareils soient comme neufs. Il est particulièrement efficace dans les zones où l'eau est dure. Convient pour les lave-linges et lave-vaisselles.

		sera remplacée à la mi-2025 par
Capacité	1 l	1 l
N° de modèle	M3KCD201	M3KCD202
PNC	902980339	902980481
	€ 11,90	€ 11,90



DÉTARTRANT PREMIUM POUR FOUR À VAPEUR

Ce détartrant pour four à vapeur élimine en douceur les taches tenaces et le calcaire de la cavité et du système à vapeur, sans laisser de résidus. Utilisez-le régulièrement pour vous assurez que votre four à vapeur fonctionnera de façon efficace.

		sera remplacée à la mi-2025 par
Capacité	250 ml	250 ml
N° de modèle	M3OCD300	M3OCD301
PNC	902980344	902986523
	€ 9,90	€ 9,90



SPRAY NETTOYANT POUR FOUR & FOUR À MICRO-ONDES

Le moyen le plus simple d'éliminer les taches de gras, même les plus tenaces. Vaporisez simplement sur les taches de gras ou sur les résidus d'aliments brûlés, qui se dissoudront en moins de temps qu'il n'en faut pour le dire. Le moyen le plus pratique de remettre à neuf l'intérieur du four, les plaques, les grilles et les fours à micro-ondes. Il élimine efficacement les bactéries, les moisissures et les odeurs indésirables, tout en étant respectueux de l'environnement et non toxique.

		sera remplacée à la mi-2025 par
Capacité	500 ml	500 ml
N° de modèle	M3OCS300	M3OCS301
PNC	902980345	902986527
	€ 11,90	€ 11,90



CRÈME NETTOYANTE VITRO CARE POUR TABLE DE CUISSON

Ce nettoyant haute qualité confère une brillance parfaite et homogène à votre table de cuisson. Il dépose en outre un film protecteur qui facilite les nettoyages ultérieurs. Ses propriétés anti-rayures vous permettent de nettoyer la table de cuisson sans rayer la surface. Enlève les résidus d'aliments brûlés. Polit votre table de cuisson vitrocéramique, à induction ou en verre.

		sera remplacée à la mi-2025 par
Capacité	300 ml	300 ml
N° de modèle	M3HCC300	M3HCC301
PNC	902980343	902986524
	€ 11,90	€ 11,90



FILTRE À EAU POUR MACHINE À CAFÉ

Un filtre qui améliore le goût, l'arôme et la qualité de l'eau tout en réduisant le calcaire. Ce filtre améliore également les prestations et l'efficacité de l'appareil.

		sera remplacée à la mi-2025 par
Capacité	1 pièce	1 pièce
N° de modèle	M3BICF200	M3BICF201
PNC	902979872	902986538
	€ 22,90	€ 22,90



SPRAY NETTOYANT POUR RÉFRIGÉRATEUR

Vaporisez simplement à l'intérieur et à l'extérieur de votre réfrigérateur afin de neutraliser les mauvaises odeurs, d'éliminer les taches et de faire briller les parois. Essayez le produit à l'aide d'un chiffon ou d'une éponge, puis rincez et profitez pleinement de votre réfrigérateur propre.

		sera remplacée à la mi-2025 par
Capacité	500 ml	500 ml
N° de modèle	M3RCS300	M3RCS301
PNC	902980385	902986542
	€ 11,90	€ 11,90

ENTRETIEN & NETTOYAGE



DÉGRAISSANT SUPER CLEAN POUR LAVE-VAISSELLE

Ce dégraissant de haute qualité élimine les mauvaises odeurs et les résidus d'aliments, pour un lave-vaisselle sans graisse et de hautes performances. Préviens les mauvaises odeurs et l'accumulation de graisses. Facile à utiliser.

		sera remplacée à la mi-2025 par
Capacité	2 sachets	2 sachets
N° de modèle	M2DCP050	M2DCP051
PNC	902980447	902986562
	€ 12,90	€ 12,90



CLEAN & CARE POUR LAVE-VAISSELLE ET LAVE-LINGE DÉGRAISSANT, DÉTARTRANT ET NETTOYANT

Maintenez vos électroménagers en parfait état grâce à notre nettoyant hygiénique 3 en 1. Il détartre, dégraisse et nettoie le lave-vaisselle et le lave-linge. À utiliser une fois par mois ou après 30 cycles pour garantir des résultats optimaux.

		sera remplacée à la mi-2025 par
Capacité	6 sachets	6 sachets
N° de modèle	M2GCP600	M2GCP601
PNC	902980382	902986558
	€ 14,90	€ 14,90



CLEAN & CARE POUR LAVE-VAISSELLE ET LAVE-LINGE DÉGRAISSANT, DÉTARTRANT ET NETTOYANT

Maintenez vos électroménagers en parfait état grâce à notre nettoyant hygiénique 3 en 1. Il détartre, dégraisse et nettoie le lave-vaisselle et le lave-linge. À utiliser une fois par mois ou après 30 cycles pour garantir des résultats optimaux.

		sera remplacée à la mi-2025 par
Capacité	12 sachets	12 sachets
N° de modèle	M2GCP120	M2GCP121
PNC	902980384	902986549
	€ 24,90	€ 24,90



SEL RÉGÉNÉRANT POUR LAVE-VAISSELLE & LAVE-LINGE

Sel optimisé pour les lave-vaisselles. Il prévient la formation de tartre dans les appareils et garantit une performance optimale avec une consommation minimale d'énergie et de détergent, tout en restaurant l'éclat de votre vaisselle.

		sera remplacée à la mi-2025 par
Capacité	1 kg	1 kg
N° de modèle	M3GCS200	M3GCS201
PNC	902979927	902980485
	€ 2,90	€ 2,90



D TARTRANT SUPER CARE POUR LAVE-VAISSELLE & LAVE-LINGE

Une solution durable et de haute qualit  pour les lave-vaisselles et les lave-linges, qui  limine et pr vient la formation de tartre et les mauvaises odeurs. Nettoie les tuyaux pour des r sultats optimaux. Une machine propre consomme moins d' nergie.

		sera remplac�e � la mi-2025 par
Capacit�	2 sachets	2 sachets
N� de mod�le	M2GCP100	M2GCP101
PNC	902980442	902986566
	� 12,90	� 12,90



D GRAISSANT SUPER CLEAN POUR LAVE-LINGE

Un nettoyage en profondeur pour votre lave-linge. Gr ce   notre produit pour lave-linge, les performances de votre appareil resteront optimales. Ce nettoyant puissant  limine les r sidus d pos s au fil du temps sur le joint du hublot, sur les tuyaux et sur le tambour de votre lave-linge, occasionnant de mauvaises odeurs et des taches sur votre linge.   utiliser tous les 6 mois.

		sera remplac�e � la mi-2025 par
Capacit�	2 sachets	2 sachets
N� de mod�le	M2WCP050	M2WCP051
PNC	902980444	902986560
	� 12,90	� 12,90

L'INSTALLATION LA PLUS RAPIDE ET LA PLUS FACILE DU MARCHÉ

JUSQU'À 30 % D'ÉTAPES
D'INSTALLATION EN MOINS*

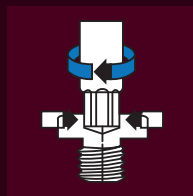
* Désigne le rapport entre le nombre total d'opérations nécessaires pour installer un SET AEG, composé d'un four, d'une taque de cuisson, d'un lave-vaisselle et d'un réfrigérateur, et le nombre d'opérations nécessaires pour installer quatre appareils similaires des principaux concurrents. Les étapes de travail pour chaque appareil ont été déterminées sur la base des instructions des fabricants respectifs.

Les étapes de travail ainsi déterminées pour les quatre produits d'un fabricant, sont ajoutées au nombre total d'étapes de travail par ensemble.

PerfectFit Torx

Pour faciliter l'installation des appareils encastrables AEG, vous n'avez besoin que d'un seul outil : le tournevis Torx. Pas de remplacement fastidieux, car vous n'avez besoin que d'un seul outil pour tous les appareils. Il est également 13 fois plus résistant que les autres tournevis et n'endommage pas les vis en les tournant.

TOUS LES AVANTAGES EN UN COUP D'OEIL



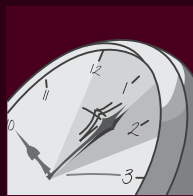
Meilleur positionnement

La vis est toujours alignée avec le tournevis.



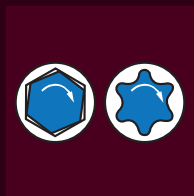
Pas d'endommagement

La tête de la vis n'est pas endommagée.



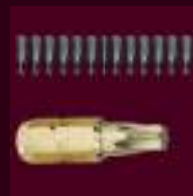
Installation la plus rapide

Il n'est pas nécessaire de remplacer l'accessoire.



Meilleure prise

Plus besoin de trop serrer le tournevis.



13x plus durable

L'embout Torx T20 dure 13 fois plus longtemps qu'un embout à fente transversale.



INSTALLATION FACILE GRÂCE À L'APPLICATION AEG

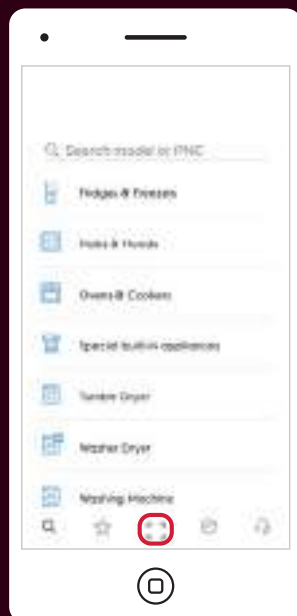
INSTALLATION PARFAITE ET RAPIDE, VIA L'APPLICATION. Découvrez la manière la plus professionnelle et la plus rapide d'installer les appareils AEG. Une application exclusivement destinée à l'installation professionnelle d'appareils électroménagers. Elle offre une fonction de balayage et de recherche, ainsi que des instructions d'installation intuitives pour une installation parfaite.

1



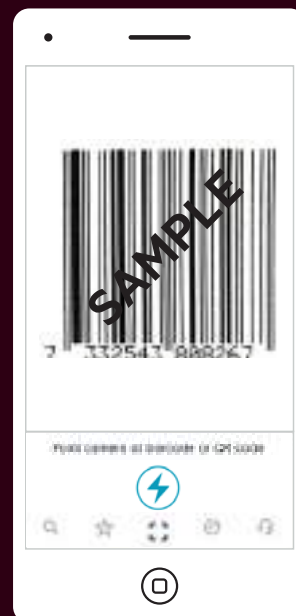
Scannez ici et accédez au site web de l'application d'installation. Décidez si vous voulez travailler avec l'application ou dans le navigateur.

2



Comme le montre la version de l'application, vous pouvez accéder à la fonction de numérisation à l'aide de l'icône en surbrillance.

3

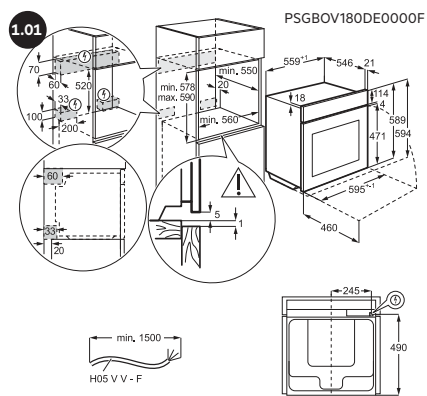


Dirigez l'appareil photo vers le code-barres figurant sur l'emballage de l'appareil.

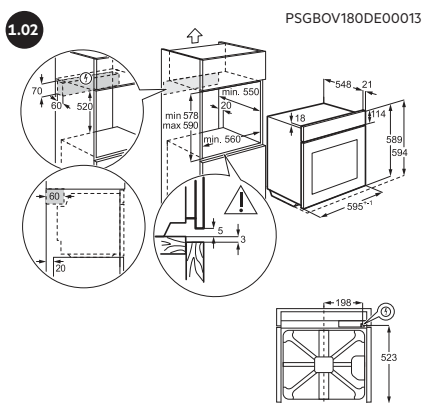
4



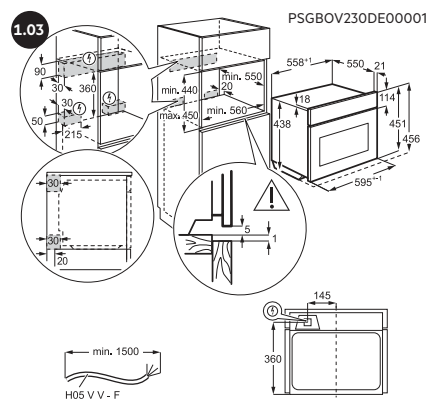
Étape par étape, vous recevrez des instructions d'installation intuitives qui vous aideront activement pendant l'installation.



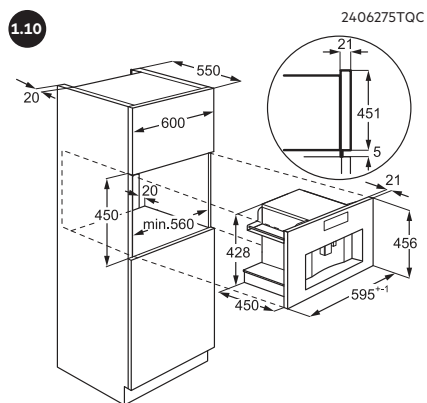
BS9900T, BP9200T, BS7900T, BP7200T,
BS9900B, BP9200B, BS7900B, BP7200B,
NBA5P521AB, NBS6C521AB



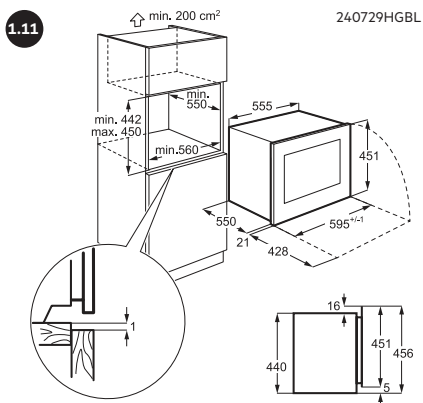
BS7700T, BS7700B, NBU5P401LB,
NBU5P40SK, NBU5A40SK



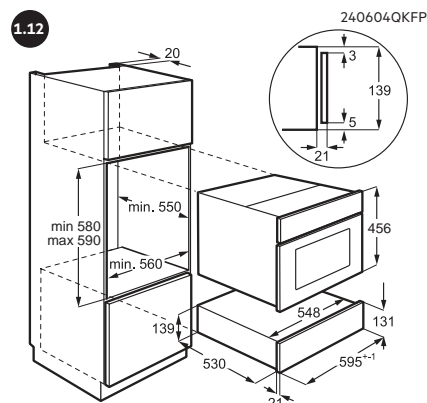
CS9900T, CM9600T, CS7900T, CP7400T,
CM7600T, CM7300T, CS9900B, CM9600B,
CS7900B, CP7400B, CM7600B, CM7310B,
NKA5P401B, NKK6N501B, NKM5N401B,
NKO7N721B, NKO5N40K



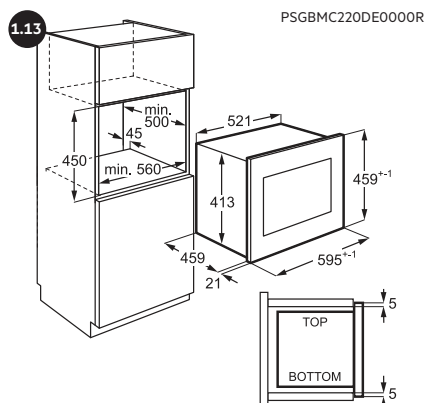
CK7100T, CK7100B



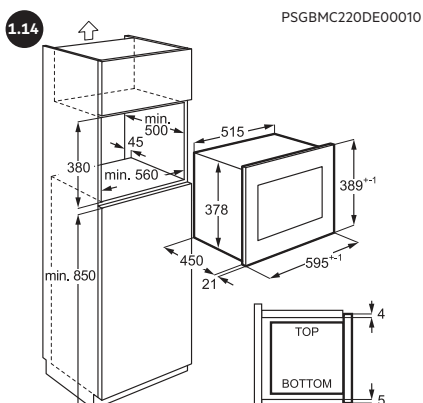
CW600T, CW600B



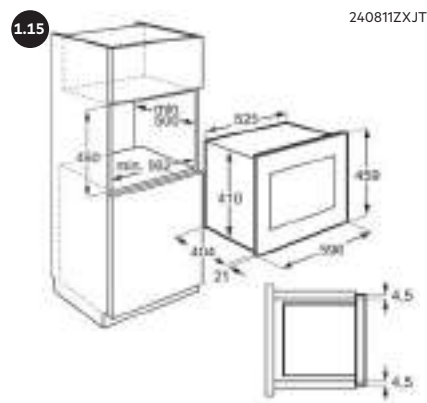
CD1100T, OS7K10T, CD1100B, OS7K10B



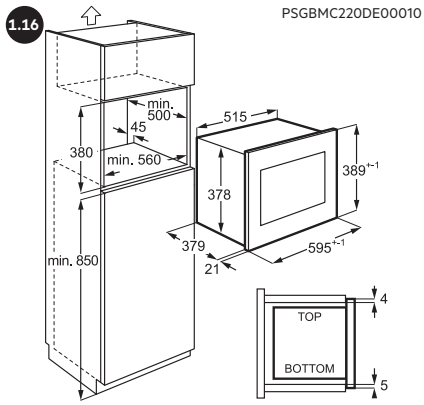
OS5CM34MB



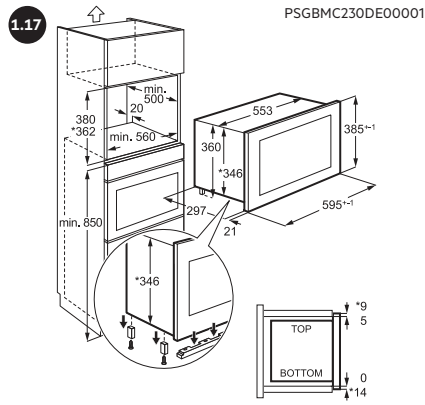
NMS5C25TB



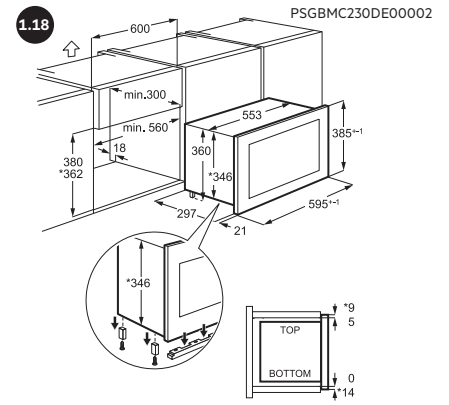
NMB6S261UB



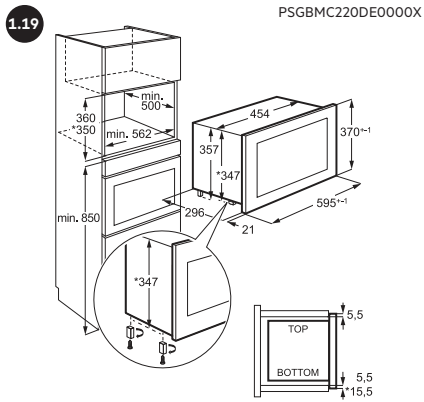
NMS5G251EB



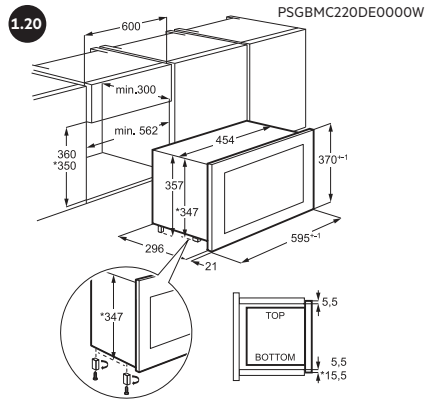
OS5MG20EB



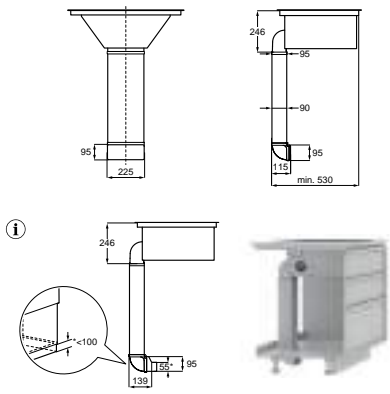
OS5MG20EB, encastrable dans la partie supérieure



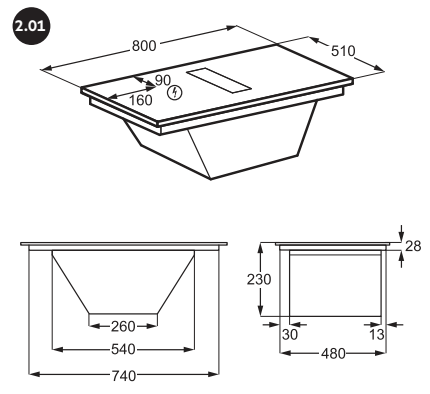
NMB6G171SB



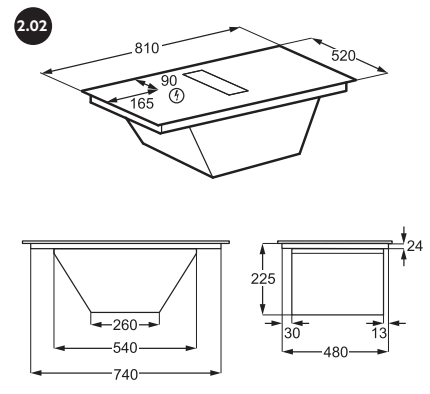
NMB6G171SB, encastrable dans la partie supérieure



Installation avec tuyaux (en option):
minimum 110 mm.



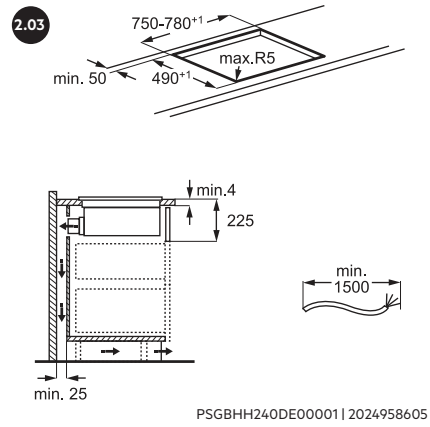
PSGBHH240DE00006 | 2024958610



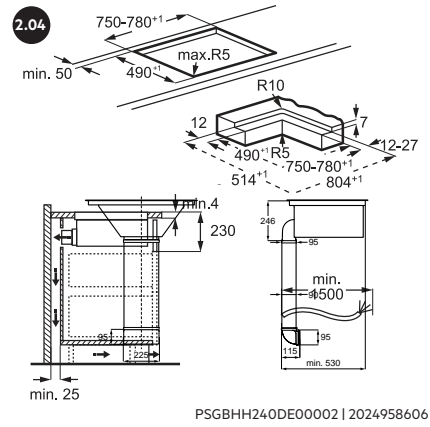
PSGBHH240DE00005 | 2024958609

PE9000B80, PE7000S80, NCH84C23CB,
NCH84B03CB

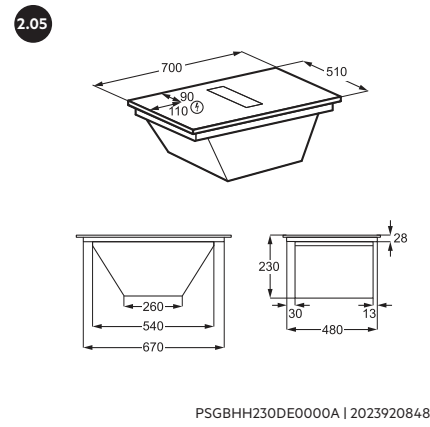
NCH84C23FB, NCH84B03FB



PSGBHH240DE00001 | 2024958605



PSGBHH240DE00002 | 2024958606

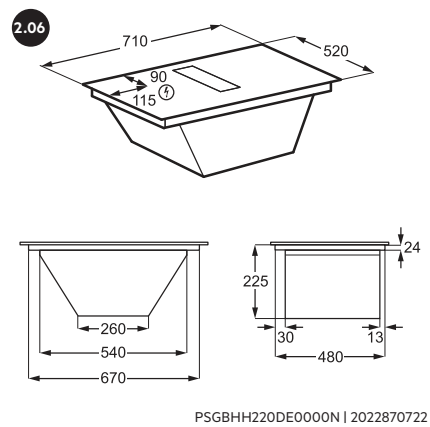


PSGBHH230DE0000A | 2023920848

Installation standard
PE9000B80, PE7000S80, NCH84C23CB,
NCH84C23FB, NCH84B03CB,
NCH84B03FB

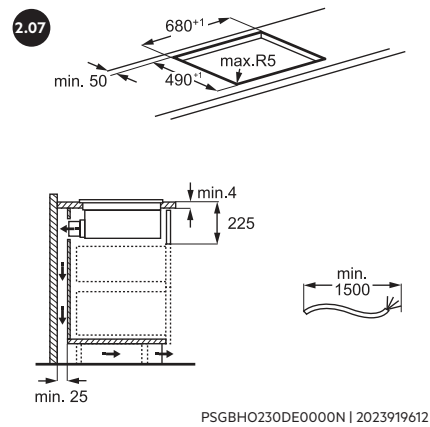
Installation affleurante
PE9000B80, PE7000S80, NCH84C23CB,
NCH84B03CB

PE6000S70, NCH74B01CB



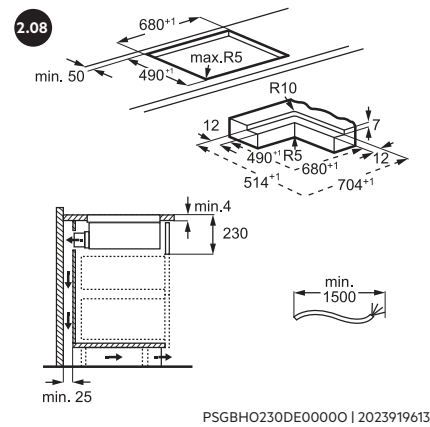
PSGBHH220DE0000N | 2022870722

NCH74B01FB



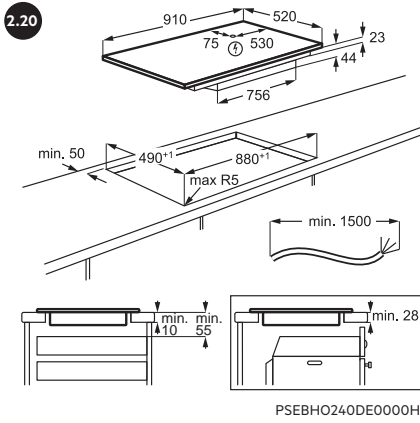
PSGBHO230DE0000N | 2023919612

Installation standard
PE6000S70, NCH74B01CB, NCH74B01FB

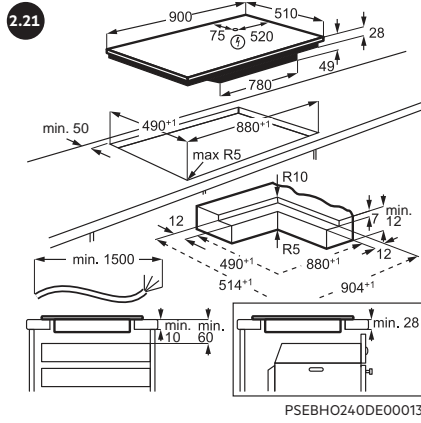


PSGBHO230DE0000O | 2023919613

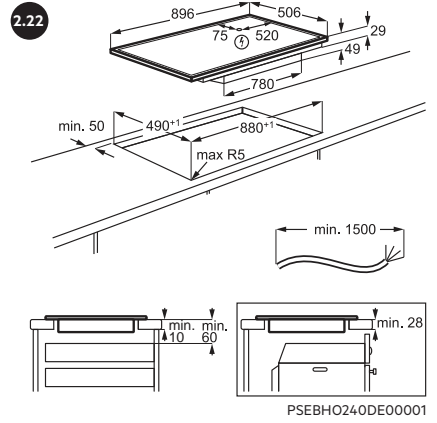
Installation affleurante
PE6000S70, NCH74B01CB



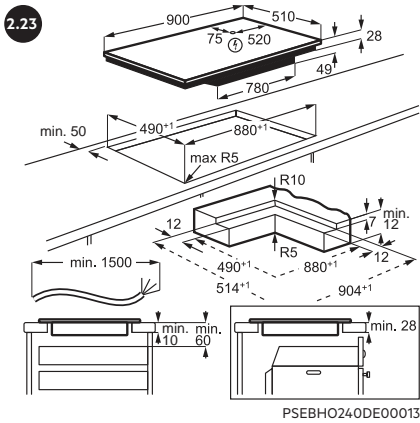
NIK95I08FB, NIK95I00FB, NIK95N08FB



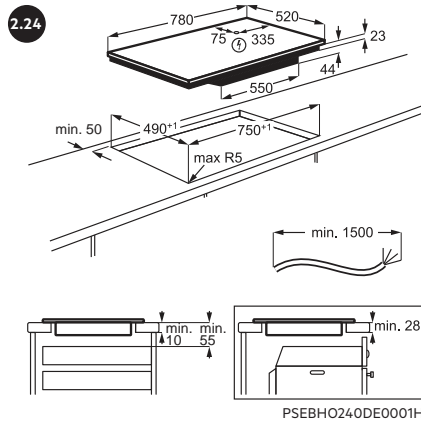
NIK95I00IB



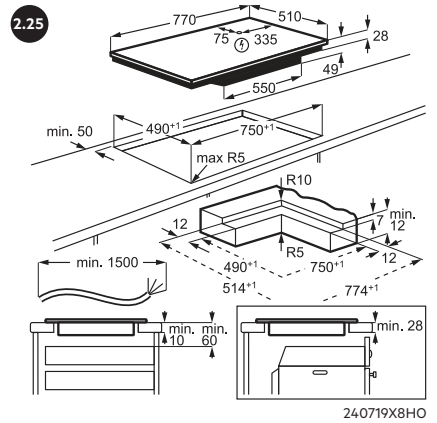
NIK95I00UB



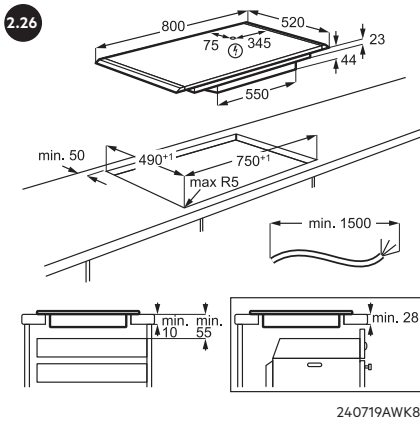
NIK95N08IB



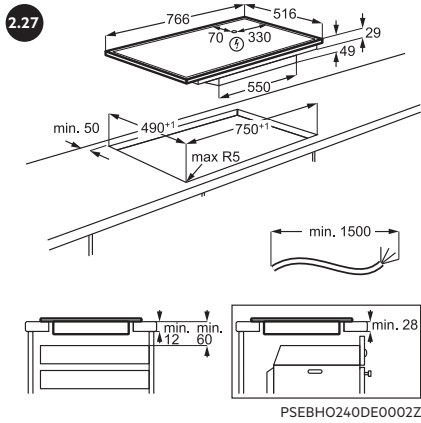
NIR86T00FB, NIK85M30FB, NII84R00FB,
NIK85M00FB, NII84F00FB, NII84B10FB,
OIO84A00FB, NIO84U00FB



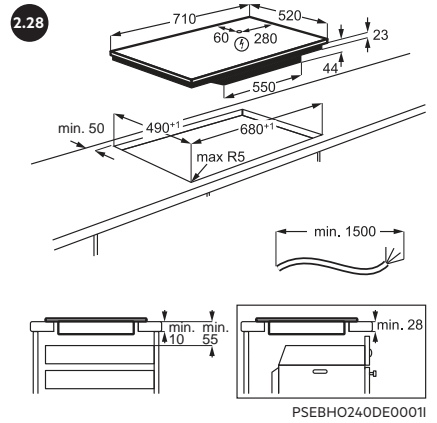
PI9000B80, NIG84B30IB, NIK85M00IZ,
NIK85M30IB, NII84B00IZ, NII84F00IB,
NIO84U00IB



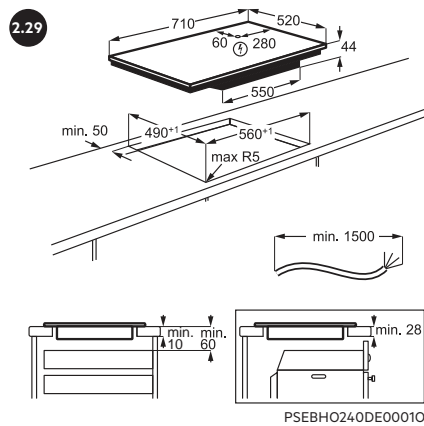
NIK85M00AZ



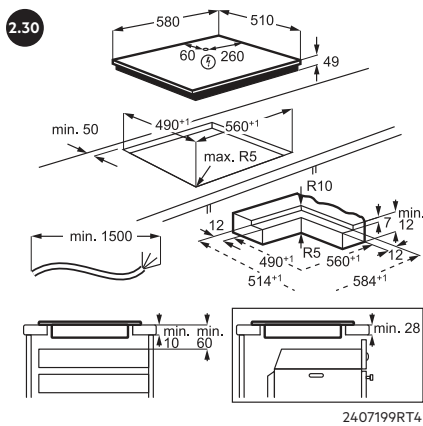
OIO84A00XB



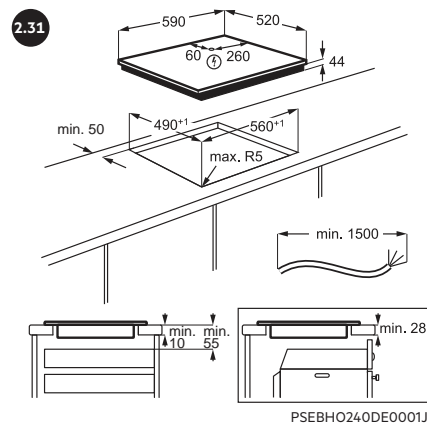
NII74B10FB



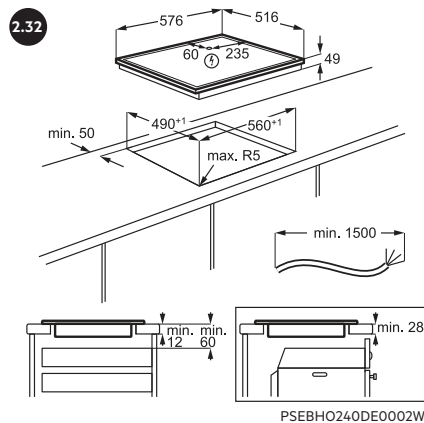
NIO74B00CB



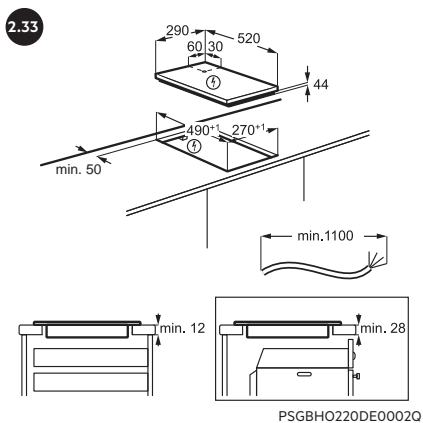
PI7000S60, NII64B10IB



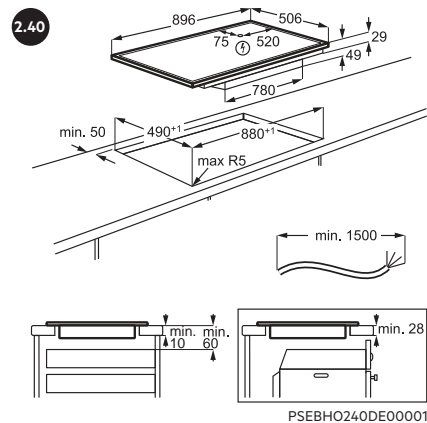
NII64B10FB, OIO64A00FB, OIN64A00FB



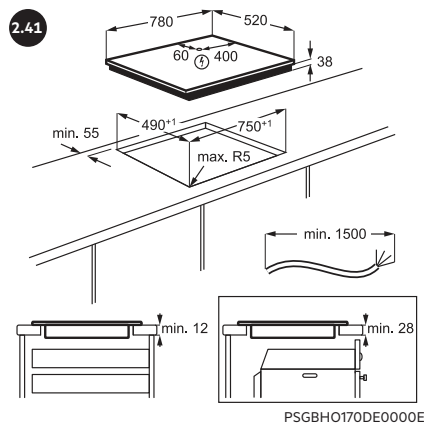
OIN64A00XB



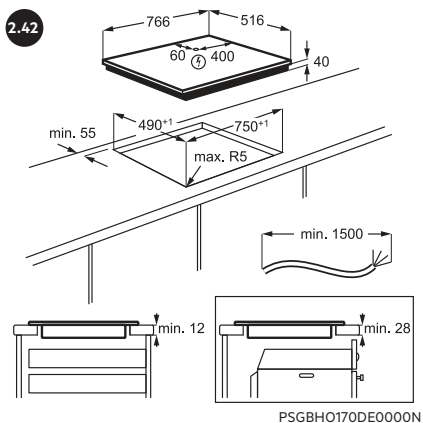
IKB32300CB



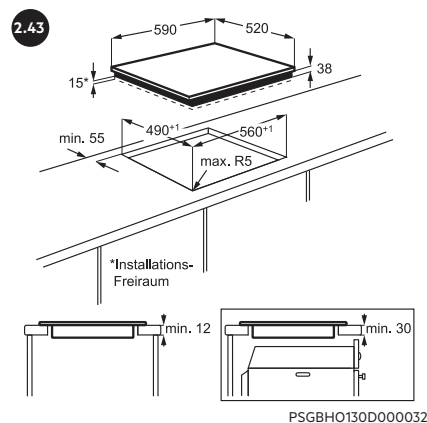
NRP95A07XB



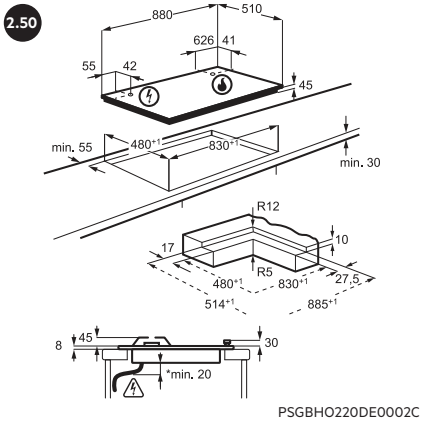
HK857870FB



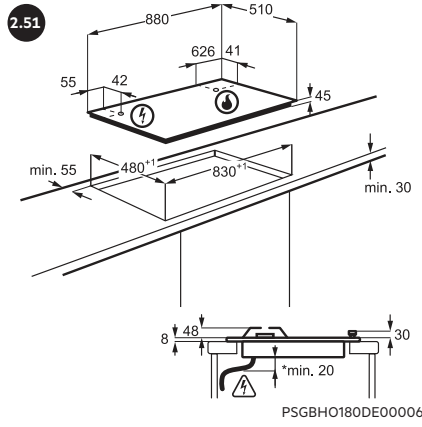
HK857870XB



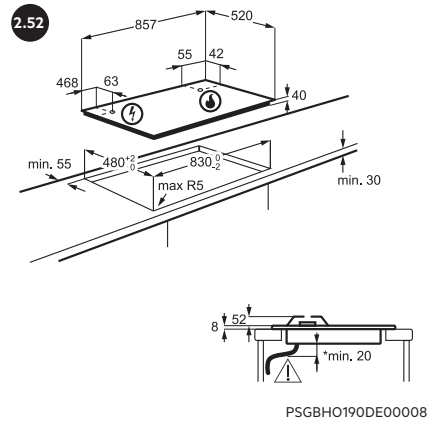
HK654070FB



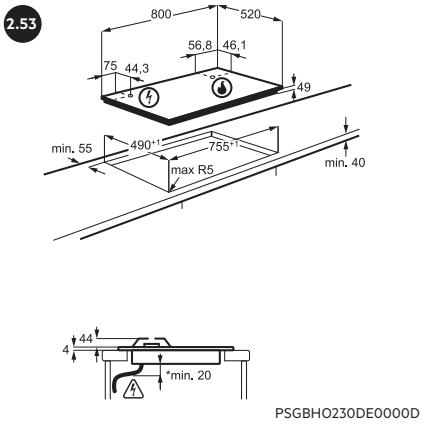
HKB95453NB



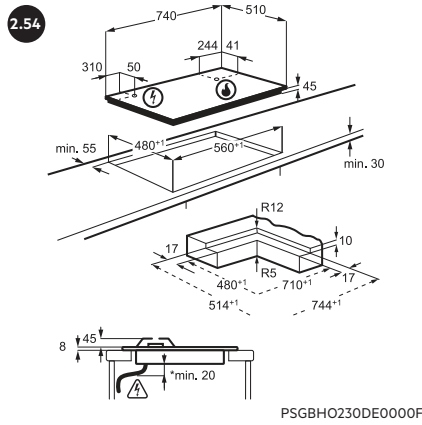
HKB95450NB



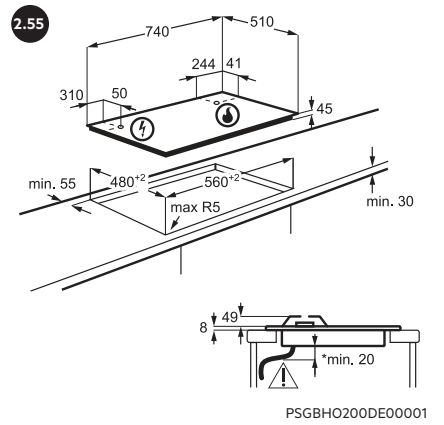
HGB95522SM



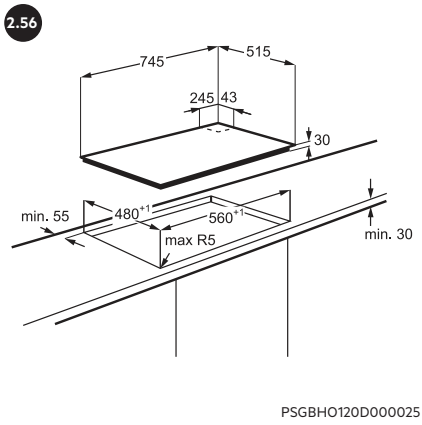
HVB84531B



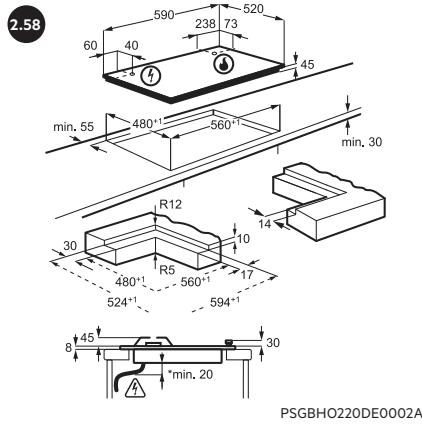
HKB75453NB



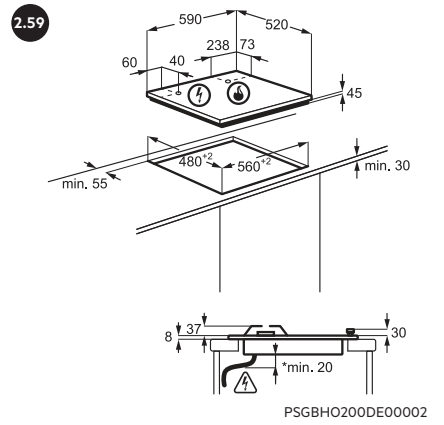
HKB75820NB, HKB75450NB



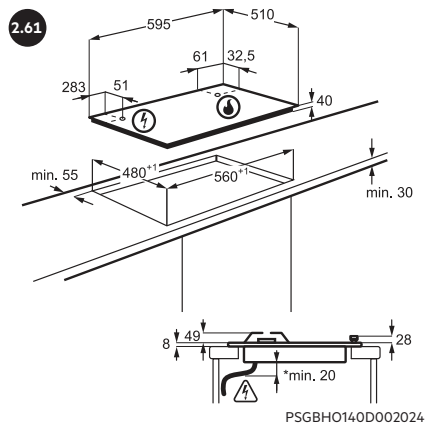
HGB75423UZ



HKB64453NB

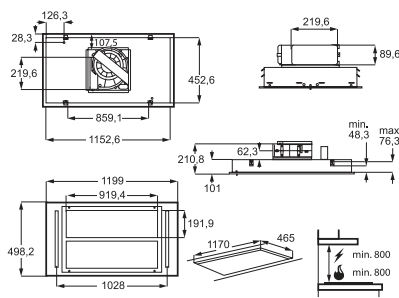


HKB64420NB



HGB64420SM

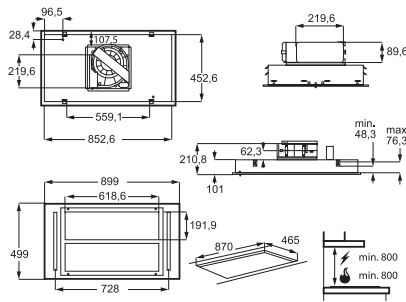
3.01



240711ZP37

NDC7722SM, NDC7722SB, NDC7722SW

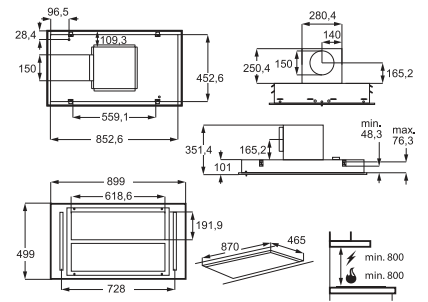
3.02



240718PZBZ

NDC7792SM, NDC7792SB, NDC7792SW

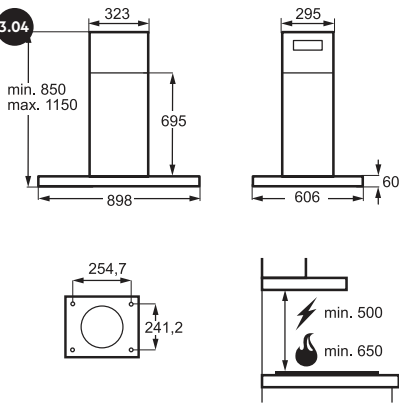
3.03



240930XGTA

NDC7791SB, NDC7791SM, NDC7791SW

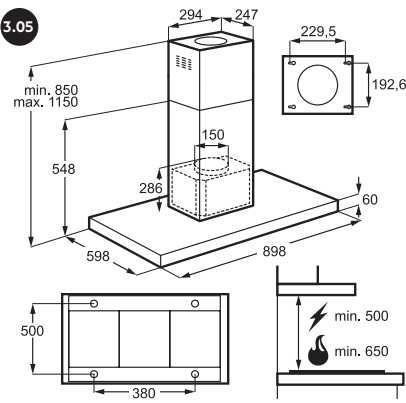
3.04



240613GC8P

GI87D91CB

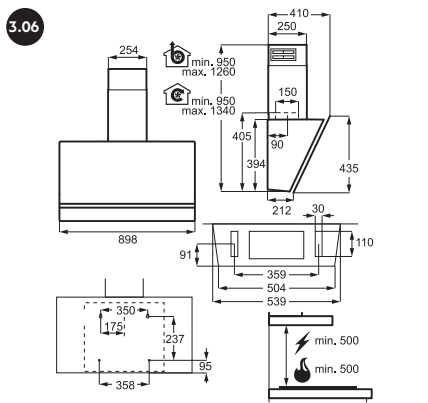
3.05



PSGBCH180DE0002X

DIE5970M

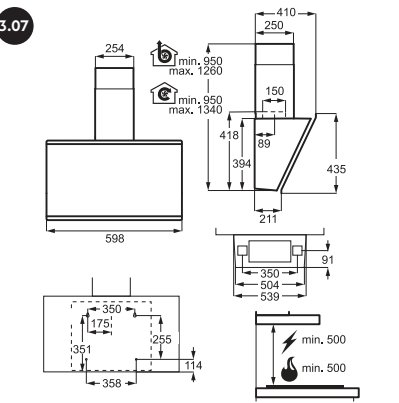
3.06



2407119MCJ

NDV9791AT, NDV8791CB

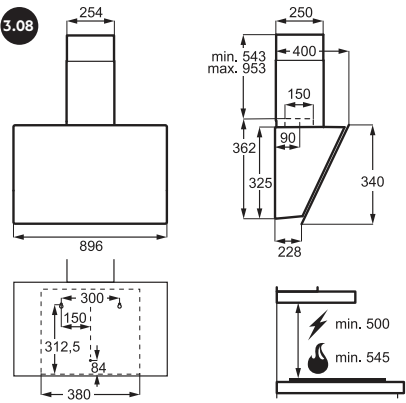
3.07



240711GAZD

GV77D91ST, GV77D91SB, GV77D61ST

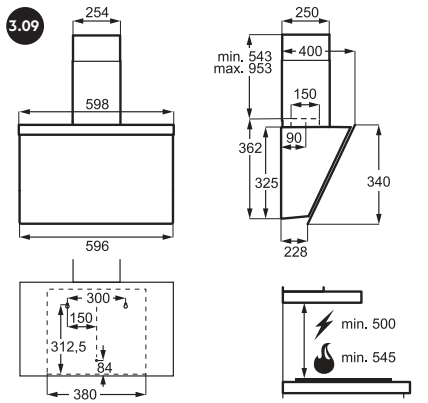
3.08



PSGBCH220DE0000K

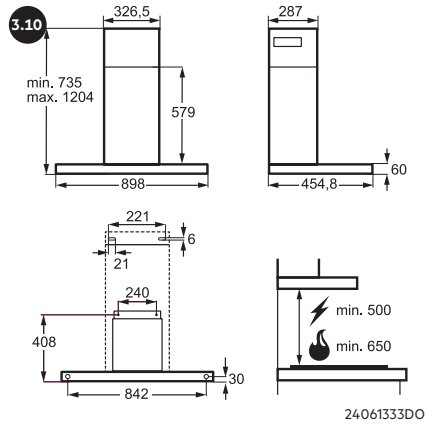
DVK5961HB

3.09

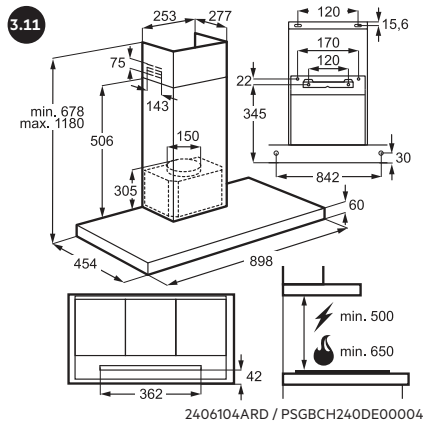


PSGBCH220DE0000M

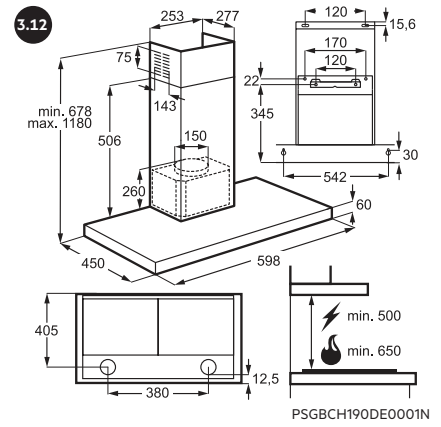
DVK5661HB



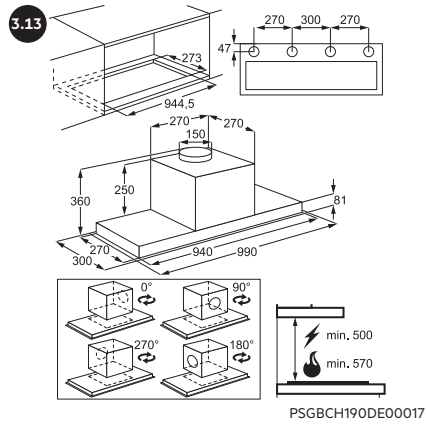
NDB8791CT, NDB8791CB



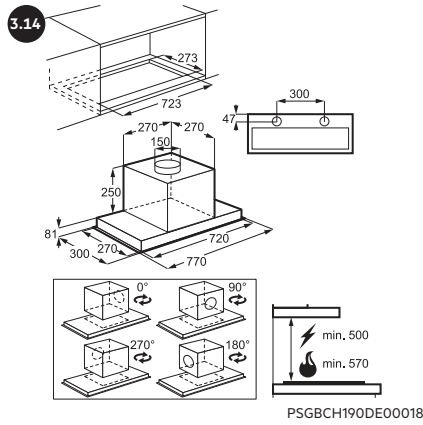
NDB6791HB



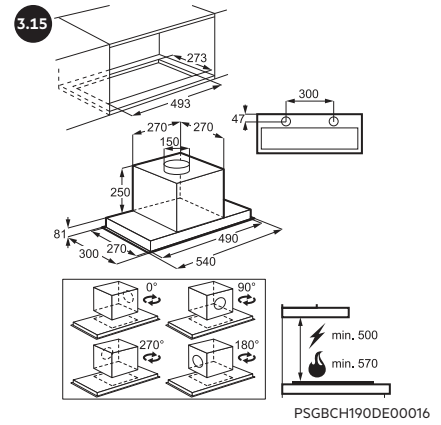
DBE5670M, DBE5671R



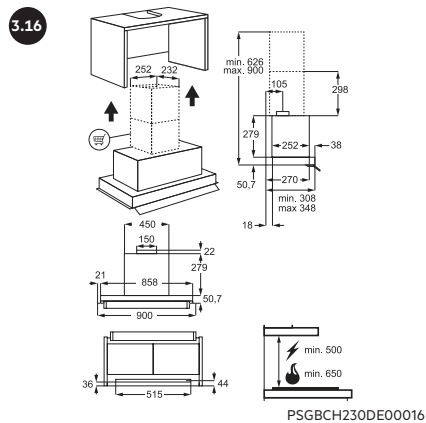
DGE5161HM



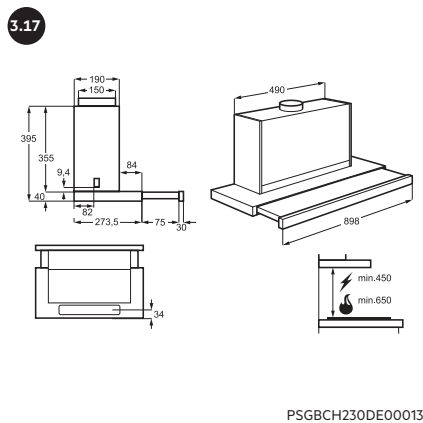
DKG5861HM, DKG5861HR, DGE5861HW



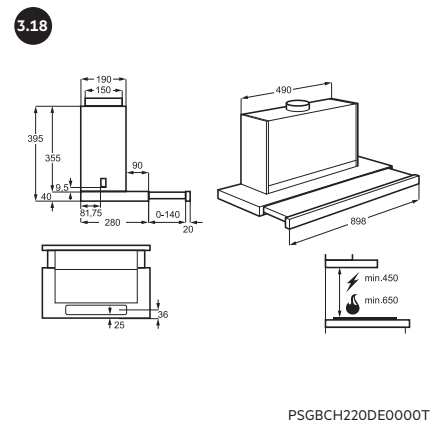
DKG5661HM



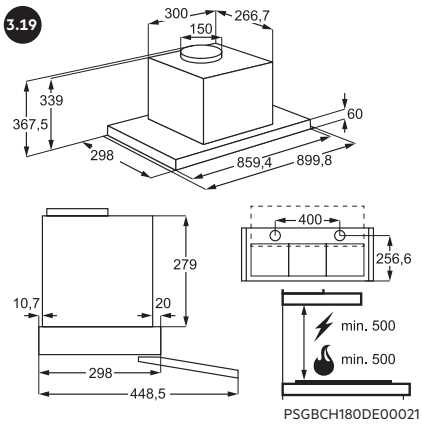
GDE689HB, GDE689HM



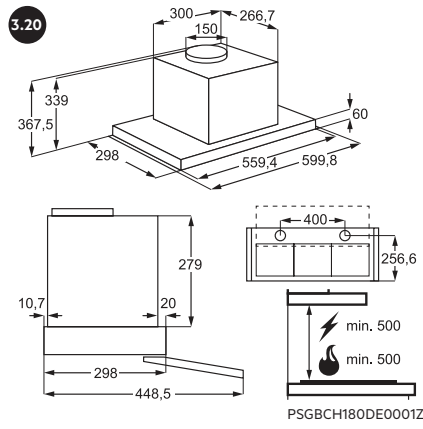
GDP869PB



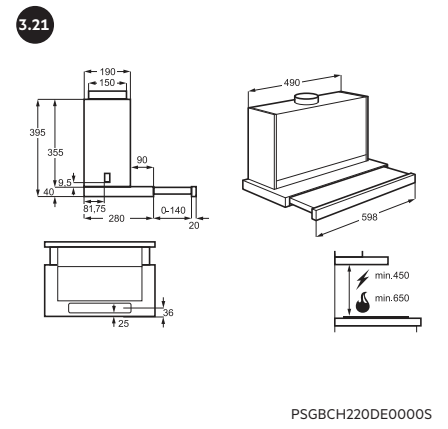
DPK5960B, DPE5960M



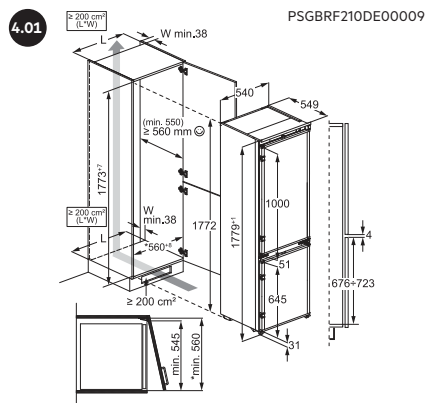
DPE4941M



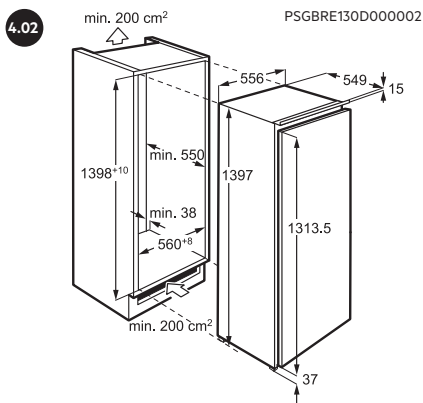
DPE4641M



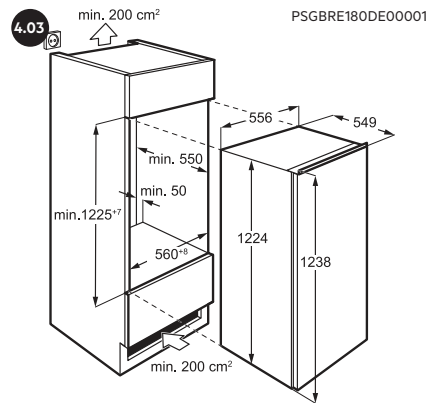
DPE5660M, DPK5660B



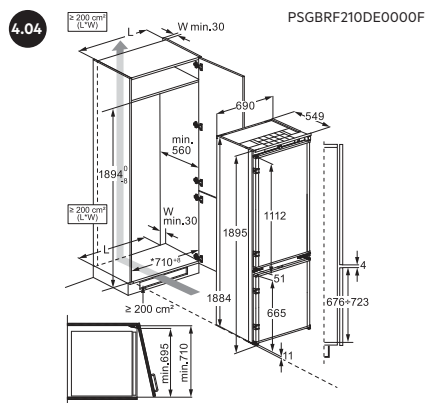
OSC7G181ES, NSC9V181CS, NSC7G181DS,
NSC6N18ZES, NSC5S18ZES



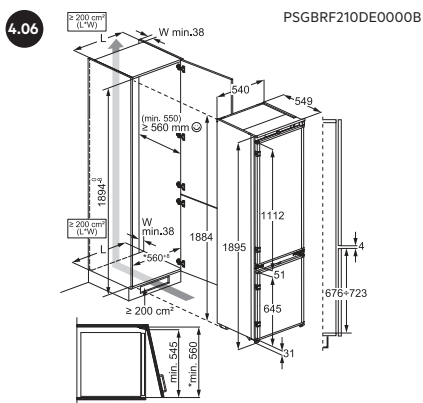
SFE814D9ZC, SKE814D9ZC



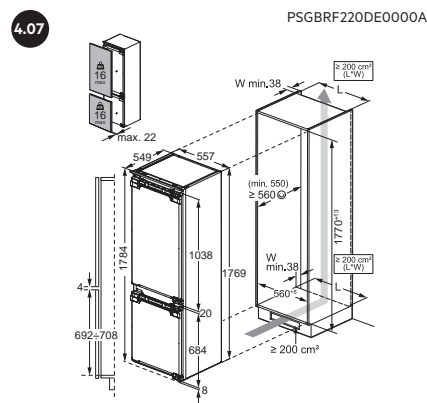
NSF5O122DC, NSK5O122DC, NSF5O12EF,
NSK5O12EF, NAB7N12EC



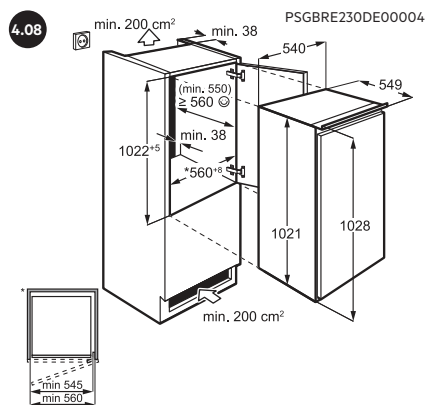
NSC7P751DS, NSC7P751CS



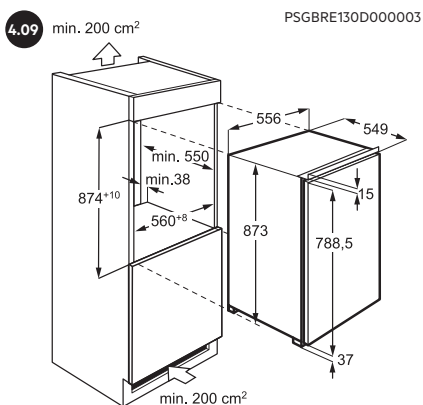
NSC8M191DS, NSC6M191ES, EK8C19S1



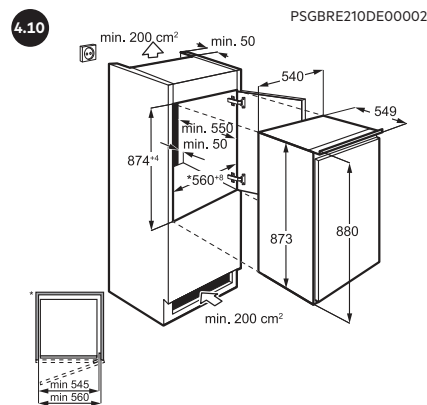
NSC5S181EF, NSC5S181DF, OSC6M18FDF



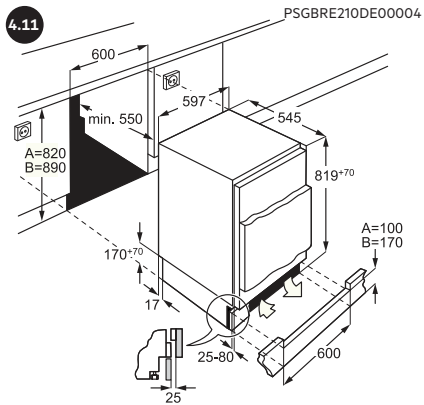
NSK5O101ES, NSF5O101ES



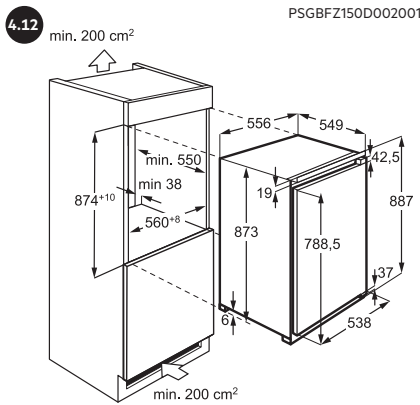
NSF5O881DF, NSK5O881DF, OSK5O88EF



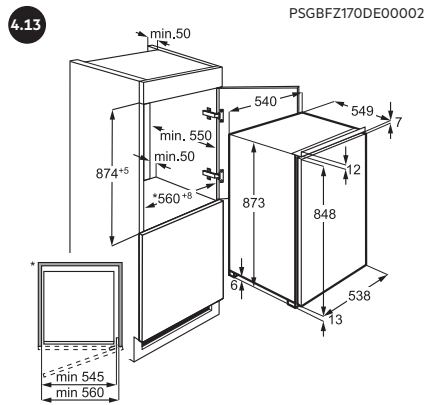
NSK5O882DS, NSK5O881ES, NSF5O882DS



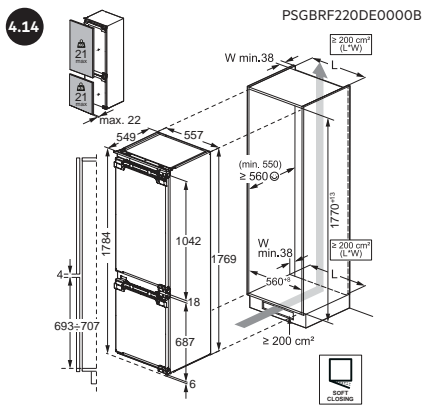
OSF6I82EF, OSK6I82EF, OAB6I82EF



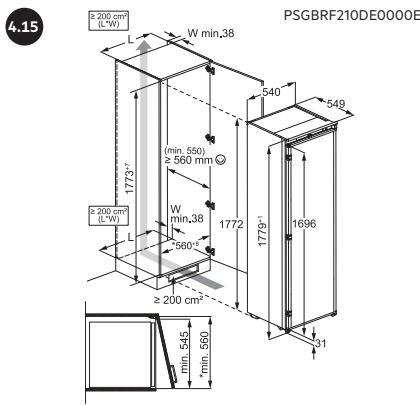
NAB6L88EF



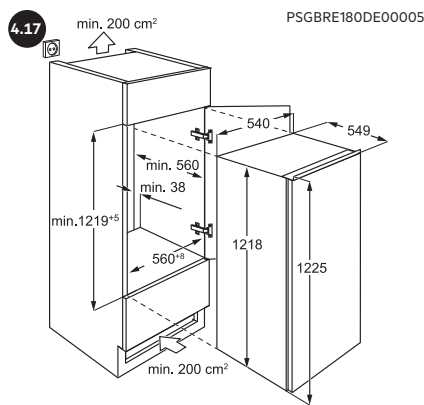
NAB6L88ES



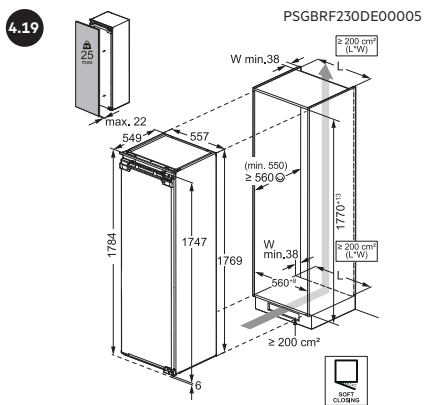
NSC8M181BC, EK9B18C, NSC8M181DC



NSF6D181ES, NSK6F181DS, NSK6D181ES, NAB7N181ES, NSK6F181CS

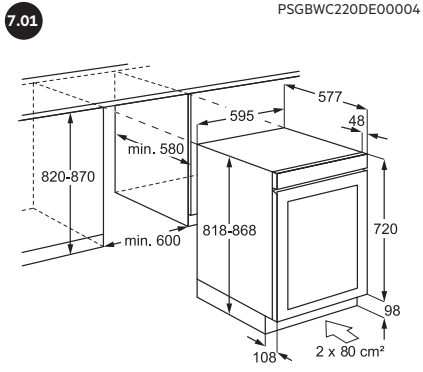


NSF50121ES, NSK50121ES

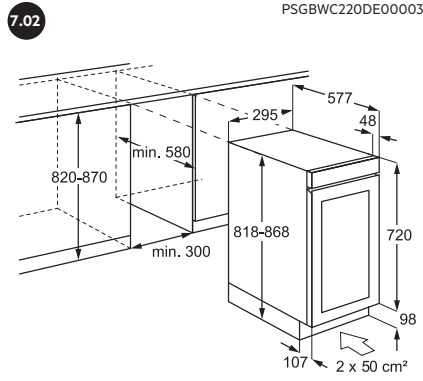


NSF9Z181EC, NSK6D181CC, NSF6D181DC, NSK6D181DC, NSK6D181EC, EF7D18C, ER9D18C, NAB7N181EC

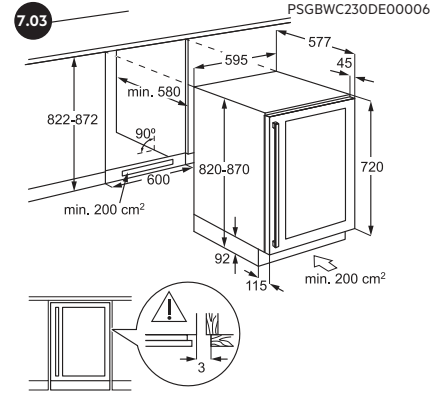
Dans le cas d'une combinaison entre un congélateur et un réfrigérateur, il est recommandé de placer le congélateur à gauche ou de garder le même sens d'ouverture des portes pour les deux appareils.



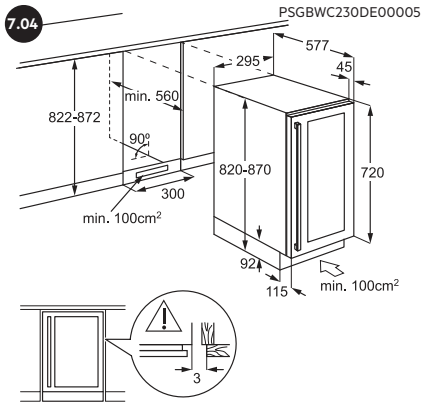
NSW8D826GT, NSW8S826GT



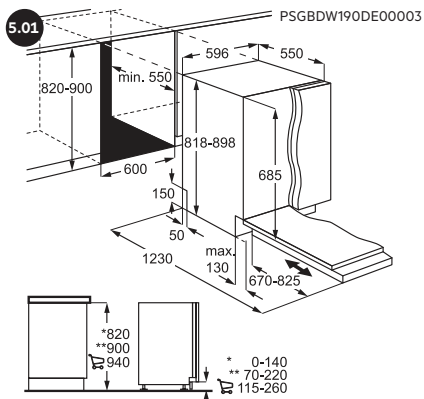
NSW8S823GT



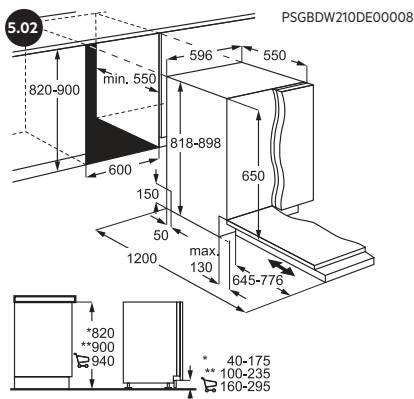
AWS4052B5B



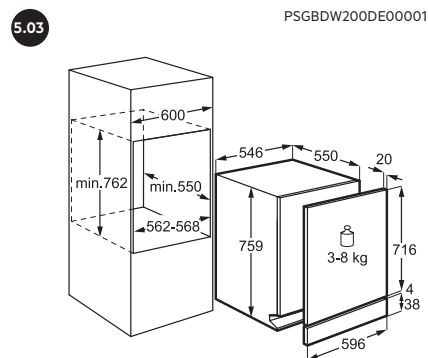
AWS4020B5B



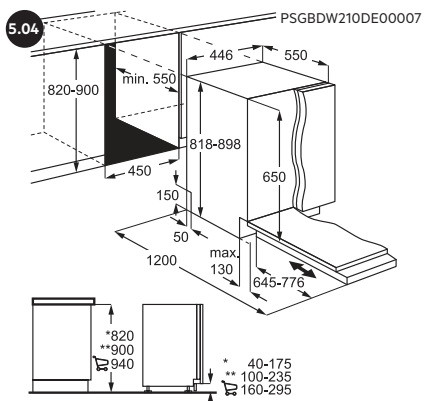
FSK73778P, FSK74718P, FSK73727P,
FSE74617P, FSK63627P, FSK63607P,
FSB53637P, FSK83828P



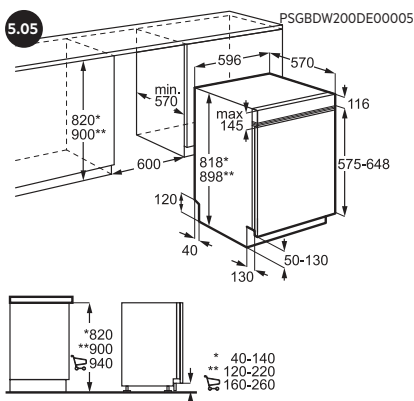
FSK64907Z, FSK73607Z, FSK64610L



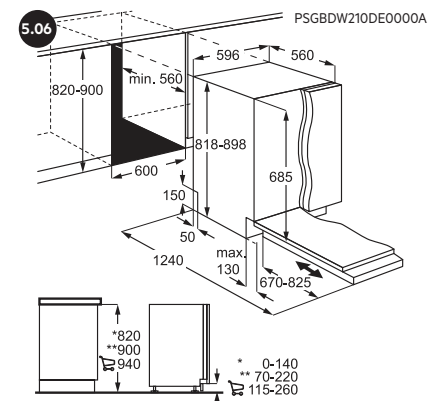
FSE63307P



FSE74507P, FSE73407P

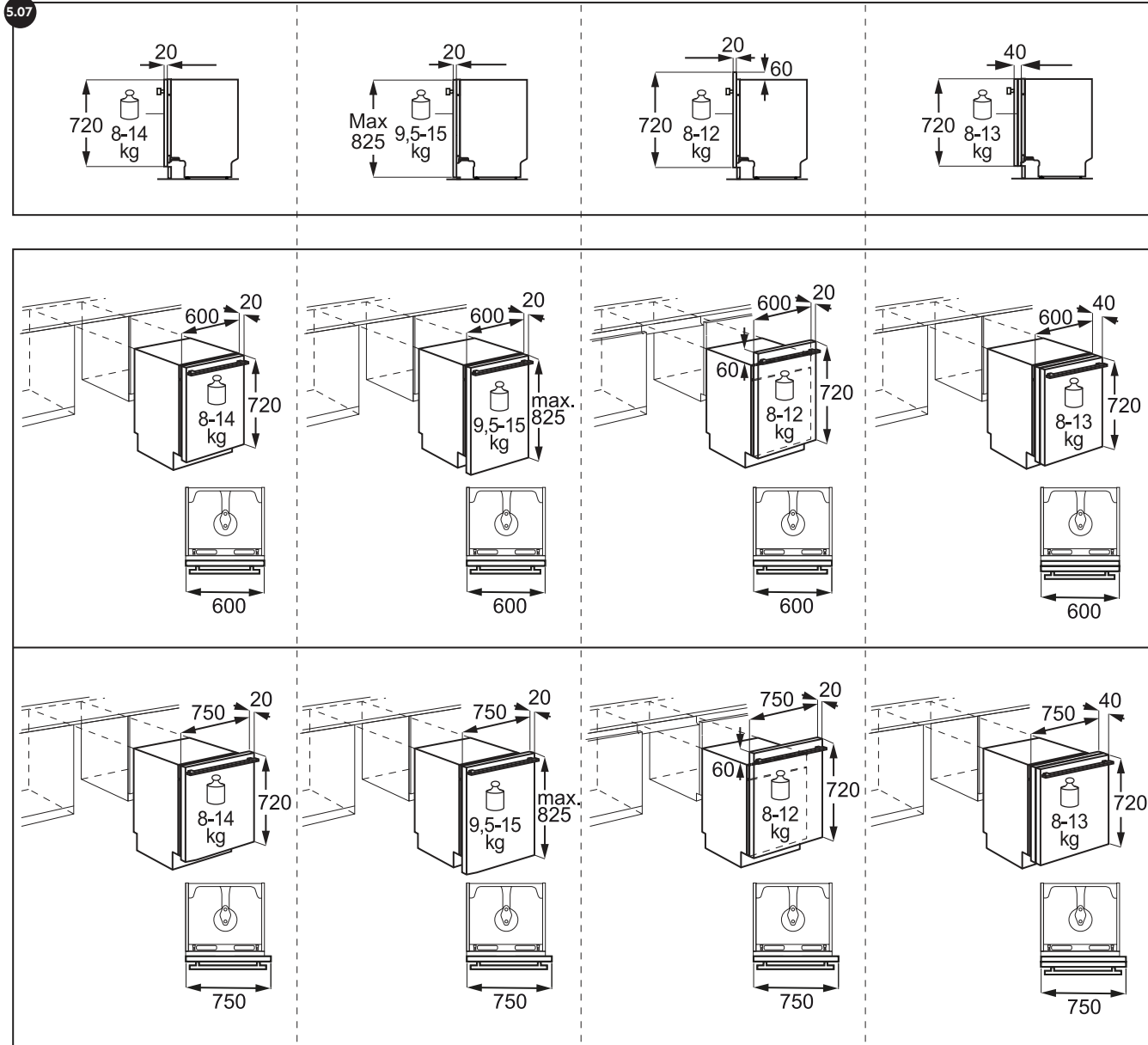


FEE63606PM



FSK94847P, FSK75778P, FSK77708P
FSK76748P, FSK94858P, FSK76648P,
FSK75648P, FSK96818P, **FHK74707P***,
FHK74607P*

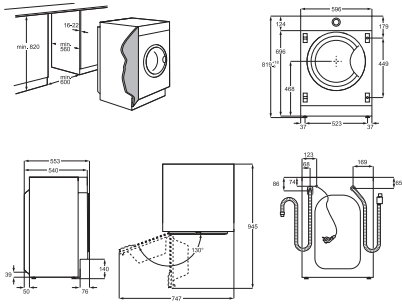
* voir 5.07 pour plus d'infos sur les instructions d'installation



FHK74707P et **FHK74607P**: ces modèles ne peuvent être installés que si les conditions d'installation, spécifiées dans les schémas d'installation, sont respectées.

6.00

PSGBWM200DE00001



LWR7786BI

NOTES

NOTES



PAS DE SOUCI GRÂCE À LA GARANTIE DE 5 ANS



À l'achat d'au moins 4 appareils encastrables AEG*, vous ne payez ni les heures de travail, ni les frais matériels pour tout service après-vente dans les 5 ans.



Vous pouvez demander cette garantie en enregistrant vos appareils sur aeg.be, où vous trouverez également toutes les informations à ce sujet. Après l'enregistrement, vous recevrez le certificat de garantie par e-mail. Conservez bien ce certificat afin de pouvoir le soumettre, si nécessaire, lors d'une éventuelle visite de maintenance. Par visite, seuls 49,95 € de frais administratifs vous incomberont à partir de la troisième année. Vous ne payerez ni les heures de travail, ni les frais matériels.



* La table de cuisson avec hotte intégrée vaut pour deux appareils.

NOTRE SERVICE / SOIN PARFAIT

AEG

Electrolux belgium SA
Rue de la Fusée 40
1130 Bruxelles

Editeur responsable : Electrolux Belgium nv.

Sous réserve de modifications techniques. Reproduction même partielle seulement avec notre accord. Les prix mentionnés dans cette brochure sont des prix de vente appliqués sur le marché au 01/01/2025, TVA et taxe de recyclage incluses. La livraison et l'installation ne sont pas comprises. Comme ces prix peuvent varier selon les fluctuations du marché, veuillez vous informer auprès de votre distributeur concernant les prix d'achat. Les données mentionnées dans ce catalogue peuvent varier en fonction des méthodes et normes de mesure.

Le fabricant se réserve le droit d'apporter des modifications sans avis préalable. Les dimensions et schémas d'encastrement sont à titre indicatif. Pour l'encastrement, veuillez consulter le mode d'emploi de l'appareil. Sous réserve d'erreurs d'impression et/ou typographiques. Photos non contractuelles.

www.aeg.be

Vous y trouverez les revendeurs de votre région.

Pièces détachées

<https://shop.aeg.be>
spareparts.belgium@electrolux.be

Réparations

Réservation en ligne via aeg.be/reparation

Visitez notre showroom

AEG Experience Center
Rue de la fusée, 40 - 1130 Bruxelles
Plus d'info et horaire d'ouverture : aeg.be/fr/showroom

Offrez une protection supplémentaire à votre appareil

Tous nos appareils sont livrés avec une garantie standard. AEG propose une sélection de plans d'extension de garantie pour couvrir et protéger complètement votre appareil contre les éventuelles défaillances après expiration de la garantie légale. Pour plus d'information, consultez notre site:

www.aeg.be



Recupel

Depuis le 1er juillet 2008, l'obligation d'acceptation est entrée en vigueur. Selon les définitions de l'accord politique environnemental, une taxe de récupel légale apparaîtra séparément sur votre facture. Pour les produits électroménager, celle-ci sera d'un montant de (tarifs au 01/01/2023) :

Combinés réfrigérateur/congélateur	€ 10
Congélateurs	€ 10
Fours	€ 1
Fours micro-ondes	€ 1
Hottes avec moteur	€ 1
Lave-linge	€ 1
Lave-linge à pompe à chaleur	€ 10
Lave-linge séchants	€ 1
Lave-linge séchants à pompe à chaleur	€ 10
Lave-vaisselle	€ 1
Machines à café encastrables	€ 0,05
Réfrigérateurs	€ 10
Sèche-linge à condensation	€ 1
Sèche-linge à pompe à chaleur	€ 10
Tables de cuisson	€ 1
Tiroirs chauffants	€ 1
Tiroirs sous-vide	€ 1



Optez pour la version digitale du catalogue
à la place de cette version papier.
Et ensemble, préservons la nature.
Scannez ce code ou visitez
notre site www.aeg.be !