



Action set 2025

5% de réduction à l'achat d'une hotte en combinaison avec une plaque de cuisson *

* Toutes les références de la gamme hotte plan de travail et Novy Undercover ne font pas partie de cette action. Offre valable du 01.01.2025 au 31.12.2025 pour les livraisons jusqu'au 31.03.2026, non cumulable avec d'autres promotions en cours sur ces références.

5% de réduction à l'achat d'une plaque de cuisson avec hotte intégrée et éclairage design **

** Valable à l'achat de Novy Easy, Novy Panorama 90 ou Panorama 120 + éclairage design Novy au choix. Offre valable du 01.01.2025 au 31.12.2025 pour les livraisons jusqu'au 31.03.2026, non cumulable avec d'autres promotions en cours sur ces références.

Liste de prix

Consultez la liste de prix en ligne



5 ANS DE GARANTIE

5 ans de garantie



Garantie constructeur 2 ans pièces. Enregistrement sur le site www.novy.com/fr-be/service/informations/garantissez-votre-appareil

et bénéficiez d'une garantie de 2+3 ans* totale gratuite où tous les coûts liés à une éventuelle réparation (pièces, frais de déplacement et de main-d'oeuvre) des hottes, hottes plan de travail, tables à induction, brûleurs à gaz et les éclairages design Novy sont couverts. Vous n'avez même pas besoin de signer un contrat de maintenance, il vous suffit de vous inscrire.

2 ans de garantie sur tous les autres appareils

Tous les autres appareils Novy présentés dans ce catalogue font l'objet d'une garantie de 2 ans*. Au cours de cette période, les frais de pièces, de déplacement et de main d'oeuvre sont entièrement couverts.

* La période de garantie débute à la date de l'achat (date de la facture). Si aucune facture ne peut être présentée, la date de production s'applique. Vous trouverez plus d'informations sur www.novy.com/fr-be

Novy, your kitchen's secret ingredient

02



Fiche hotte

24



Plaques de cuisson avec hotte intégrée

34



Plafonniers

80



Groupes encastrables pour structures décoratives profondes

130



Groupes encastrables et hottes télescopiques pour armoires peu profondes

148



Hottes murales

176



Hottes centrales

196



Accessoires de hottes

224



Plaques de cuisson

236



Éclairage design

270



Infos

292



Bienvenue dans le monde de Novy

Avec une histoire riche de plus de 110 ans, Novy s'est développée pour devenir un leader dans son domaine. Novy est devenue une marque leader spécialisée dans les hottes de cuisine, tables de cuisson et éclairage design.



NOVY

"Il ne suffit pas d'être bon, il faut être le meilleur", Novy vous propose des hottes et des extracteurs de plan de travail élaborés, silencieux et efficaces. Des années de savoir-faire et une innovation constante sont nos atouts majeurs. Dès le début, les normes les plus élevées ont été fixées en termes de conception, de facilité d'utilisation, de durabilité et, bien sûr, de silence. Nous proposons également une collection exclusive d'éclairages design, équipés d'une technologie de contrôle pionnière et primée, et parfaitement adaptés à notre extracteur de plan de travail innovant.

Les produits Novy sont synonymes de qualité et de minimalisme contemporain. Ils sont toujours développés et fabriqués avec une extrême précision et selon des normes de qualité strictes dans notre usine de Flandre occidentale, en Belgique. Aujourd'hui encore, nos produits sont synonymes de qualité, de savoir-faire et d'innovation. Plusieurs produits ont également remporté des prix internationaux tels que le Red Dot Award, l'IF Design Award, le Kitchen Design Award, etc.

Nous sommes également fiers de faire partie de la famille Middleby. Aux côtés de grandes marques comme AGA, La Cornue, Rangemaster et Viking, Novy fait désormais partie de Middleby Residential, une division de The Middleby Corporation.

Middleby Residential

Middleby Corporation, leader mondial dans le domaine des équipements de restauration, possède, grâce à ses différentes marques et à ses acquisitions stratégiques, un portefeuille étendu qui comprend non seulement des équipements de cuisine résidentielle, mais aussi des équipements commerciaux et industriels pour la préparation, la transformation et la cuisson des aliments ainsi que la pâtisserie.

Middleby Residential cible le marché des équipements de cuisine haut de gamme et propose une large gamme d'appareils innovants et de haute qualité pour les cuisines résidentielles. Ses produits intègrent une technologie et un design avancés et ciblent le segment haut de gamme du marché.

Parmi les marques de Middleby Residential, citons :

NOVY
Your kitchen's secret ingredient

VIKING

LA CORNUE

AGA

LYNX

U-LINE

MARVEL

KAMADOJOE

MASTERBUILT

Char-Griller

ēvo

Puissance, silence et connectivité.

Nous sommes "l'ingrédient secret" de votre cuisine. Notre savoir-faire permet de proposer des matériaux à la fois puissants et silencieux. Nos hottes sont extrêmement silencieuses et l'éclairage design a un design minimaliste créé pour apporter la sérénité au sein de votre cuisine. Nos hottes et plaques de cuisson sont fabriquées dans un souci de précision et de perfection. Mais aussi conçues pour que vous puissiez cuisiner de façon instinctive grâce à une technologie intelligente permettant à vos appareils électroménagers de communiquer entre eux.

Puissance, silence et connectivité.

Novy, your kitchen's secret ingredient



POWER

La puissance est animée par la passion. En tant que pionniers, nous utilisons cet engouement absolu pour repousser toujours plus loin nos limites. L'innovation et l'excellence sont nos mots d'ordre pour la conception de nos appareils électroménagers. Chaque hotte aspirante, plaque de cuisson avec hotte intégré, plaque de cuisson et éclairage design est le résultat d'une technologie avant-gardiste et des années de savoir-faire. Parce que notre force est ce qui nous anime. Et c'est la même chose pour nos appareils électroménagers.

Novy, your kitchen's secret ingredient

La puissance que vous ressentez mais que vous ne voyez pas (n'entendez pas)

La performance reste notre priorité. La question récurrente "Peut-on faire autrement et mieux?" a conduit au développement de nombreuses innovations. Qu'il s'agisse de l'aspiration périphérique, de l'aspiration réglable en hauteur ou de la régulation automatique de la puissance - toutes les hottes Novy sont conçues pour être plus silencieuses que les bruits de cuisson, l'efficacité et la facilité d'utilisation sont tout aussi importantes. Pour atteindre cet objectif, nous proposons des moteurs puissants et très efficaces. Que vous optiez pour un système d'évacuation classique ou pour une installation en recyclage économe en énergie - les odeurs désagréables de cuisson sont éliminées de la cuisine de manière fiable, silencieuse et rapide.

- Matériaux et finition haut de gamme
- Moteur intégré ou moteur déporté
- Aspiration périphérique
- Filtre à graisses multicouche
- Evacuation extérieure ou recyclage



Le savoir-faire Novy

Notre force réside dans un travail soigné et réfléchi. Dans des moteurs silencieux et très performants. Dans une technologie de pointe. Dans un souci de perfection. Dans notre engagement. Mais aussi dans notre main-d'oeuvre.

Pour nous, le savoir-faire est le point de départ de la qualité. Nous partageons nos connaissances et représentons la formule parfaite : un design pur, des matériaux durables choisis avec soin et une finition parfaite. Notre philosophie réside dans chaque hotte aspirante et plaque de cuisson dessinée et produite en Belgique.

Les hottes Novy : la rencontre entre le savoir-faire et la finesse d'exécution.





SILENCE

Le silence est un élément primordial pour atteindre la perfection. Seul le son feutré du ventilateur est perceptible. Un soin particulier est apporté au plafond inox à double paroi pour une meilleure isolation phonique. Nos hottes, plaques de cuisson avec hotte intégré, plaques de cuisson et éclairage design sont remarquablement discrètes avec une finition lisse et épurée. Nous éliminons soigneusement tous les éléments perturbateurs. Le résultat est un design pur - juste l'essentiel - et une hotte conçue pour être plus silencieuse que ce que vous cuisinez.

Novy, your kitchen's secret ingredient

Nous apportons le silence dans votre cuisine

Nous apportons la sérénité dans votre cuisine pour que vous puissiez vous consacrer pleinement à la cuisson de vos plats. Nous polissons nos modèles afin d'obtenir des lignes pures alliant subtilité et performance. Discrètes, silencieuses et puissantes. Car pour nous, chaque détail est réfléchi, chaque décision est prise pour vous offrir plus de liberté.

Nous réalisons l'importance du raffinement. Pour cela, notre design s'oriente résolument vers un jeu de lignes épurées et le souci du détail. Un design raffiné associé au confort d'utilisation accru.

Remarquable discrétion

Nos hottes sont conçues pour être plus silencieuses que ce que vous cuisinez. Nous avons développé notre propre système d'amortisseur de bruit et une plaque inférieure à double paroi : une aérodynamique optimisée qui réduit la résistance. Ce qui signifie : moins de bruit, moins de perturbations et aussi moins d'énergie consommée.

- Moteur silencieux
- Système avancé d'amortisseur de bruit
- Plaque inférieure en acier inoxydable à double paroi
- Tour d'aspiration à hauteur réglable
- Recyclage ou évacuation vers l'extérieur
- Eclairage réglable

La perfection visuelle

Notre désir de perfection se traduit par des équipements électroménagers qui s'intègrent parfaitement à leur environnement. Nous optons pour une conception résolument épurée avec le souci du détail pour proposer un élément élégant et intemporel presque invisible.



DESIGN MODERNE

Novy Mineral Black



Effet de design élégant

Les tendances cuisine vont et viennent mais la couleur noire répond toujours présente. Il existe différentes nuances de noir. Mineral Black est un noir mat qui se distingue par sa texture subtile.

Facile à entretenir

Outre l'élément esthétique, Mineral Black offre un avantage pratique. Grâce à sa texture, le Minéral black est très facile à entretenir et moins sujet aux traces de doigts.

Voici les modèles qui se déclinent en Mineral Black:

- **Novy Cloud**
- **Novy Pureline Pro (Compact)**
- **Novy Pureline Compact**
- **Novy Mini Pureline**
- **Novy Flatline murale et centrale**
- **Novy Pureline Frame**
- **Novy Phantom**
- **Novy Mood**
- **Caissons de recyclage**
- **Éclairage design**



CONNECT

L'intuition est le principe de base dans la cuisine. Notre technologie intelligente vise à optimiser votre confort de vie et à vous amener à suivre votre instinct. En vous simplifiant la vie, nous vous permettons la liberté de créer, d'improviser. Pour cette raison, nous continuons à améliorer notre technologie afin que votre cuisine devienne un véritable lieu d'expériences culinaires, d'élégance et de bien-être. Pour nous, tout est une question de connexion : entre chaque personne, mais également entre la hotte aspirante et la plaque de cuisson. Parce qu'ensemble, on est tout simplement plus fort.

Novy, your kitchen's secret ingredient

Connectez-vous en un clin d'œil

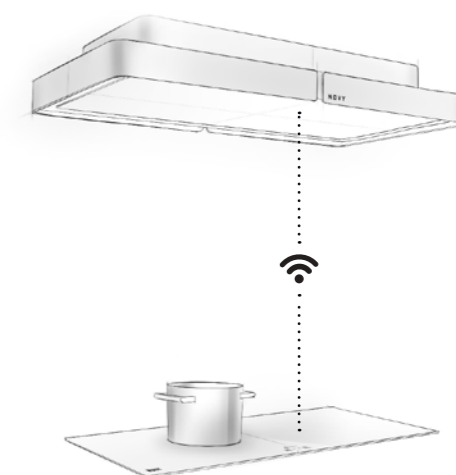
Nos fonctions intelligentes vous permettent d'être totalement connecté avec votre cuisine. Grâce à une technologie innovante, vos casseroles et poêles ne risquent plus de déborder. De plus, elles restent à la bonne température, même lorsque vous les déplacez. A présent, vous êtes même averti lorsque vos filtres doivent être entretenus, ce qui vous permet de continuer à profiter de performances optimales. Novy devient ainsi le "secret ingredient" de votre cuisine: un outil intelligent pour cuisiner plus facilement.

Intuitivement exploité

En tant que spécialiste, nous avons développé une nouvelle génération de hottes et de plaques de cuisson. Efficaces et conçues pour vous permettre de cuisiner aisément. Mais surtout, c'est intuitif: chaque commande est à portée de main; la cuisine se fait à l'instinct. Comment faire pour que cela se produise? Avec la technologie InTouch et l'application Novy Connect.

La technologie InTouch vous permet de commander la hotte depuis votre plaque à induction. Toutes les fonctions sont à portée de main: pratiques, simples et intuitives. De plus, il n'y a pas besoin de câblage supplémentaire.

L'application Novy Connect donne plus de profondeur à la communication entre la hotte, la plaque de cuisson et vous-même. Vous pouvez facilement régler les paramètres de l'extracteur et de l'éclairage et vous êtes guidé dans l'entretien des différents filtres.



Ce qui nous importe, c'est la connectivité : entre chaque personne autour de l'îlot de cuisine, entre hotte et plaque de cuisson.

Vidéo
Novy vous propose l'expérience ultime dans votre cuisine grâce à la technologie Novy Connect.



Purement technologique

Utiliser la technologie pour vous faciliter la vie, c'est notre objectif. C'est pourquoi nous recherchons des fonctions pratiques pour améliorer immédiatement la qualité de votre expérience culinaire. La technologie intelligente devine le moment où il faut placer une casserole sur le feu et même quand la déplacer. De plus, les réglages de température évitent que l'eau ne déborde. Ainsi cuisiner devient pure intuition, un jeu de créativité et de liberté.

Nos systèmes de recyclage sont durables et efficaces. Ils éliminent les odeurs les plus fortes de votre cuisine et évitent l'évacuation de l'air chaud vers l'extérieur. Outre une économie d'énergie, une hotte à recyclage offre une liberté sans pareille, simplifie l'installation et se distingue souvent par son design.

- **Fonction Intuitive**
- **Technologie intelligente couplée**
- **Zones flexibles pratiques**
- **Fonction Pot Move**
- **Technologie InTouch**
- **Air ambient agréable**

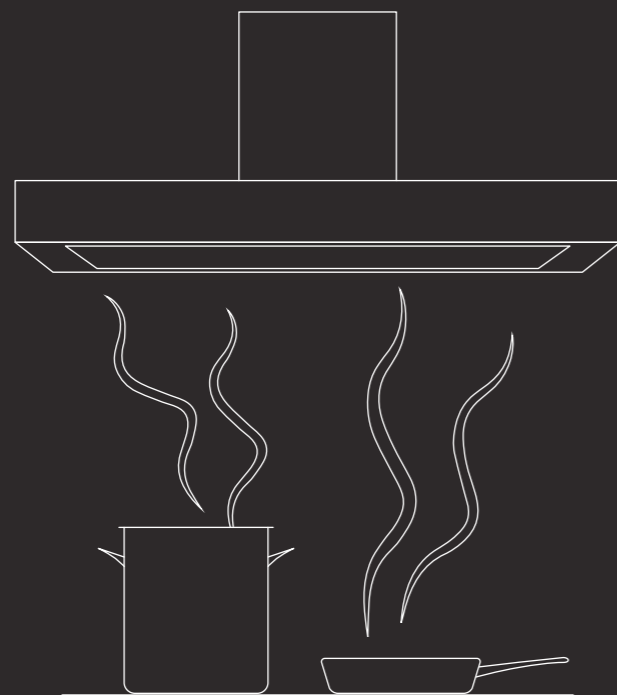


Fiche hotte

La solution la plus adéquate dépend de l'aménagement de votre habitation ainsi que de vos souhaits. Le plan ci-après vous aidera à trouver le système de ventilation parfait pour votre cuisine idéale.

Étape 1 Quelle largeur pour votre hotte ?

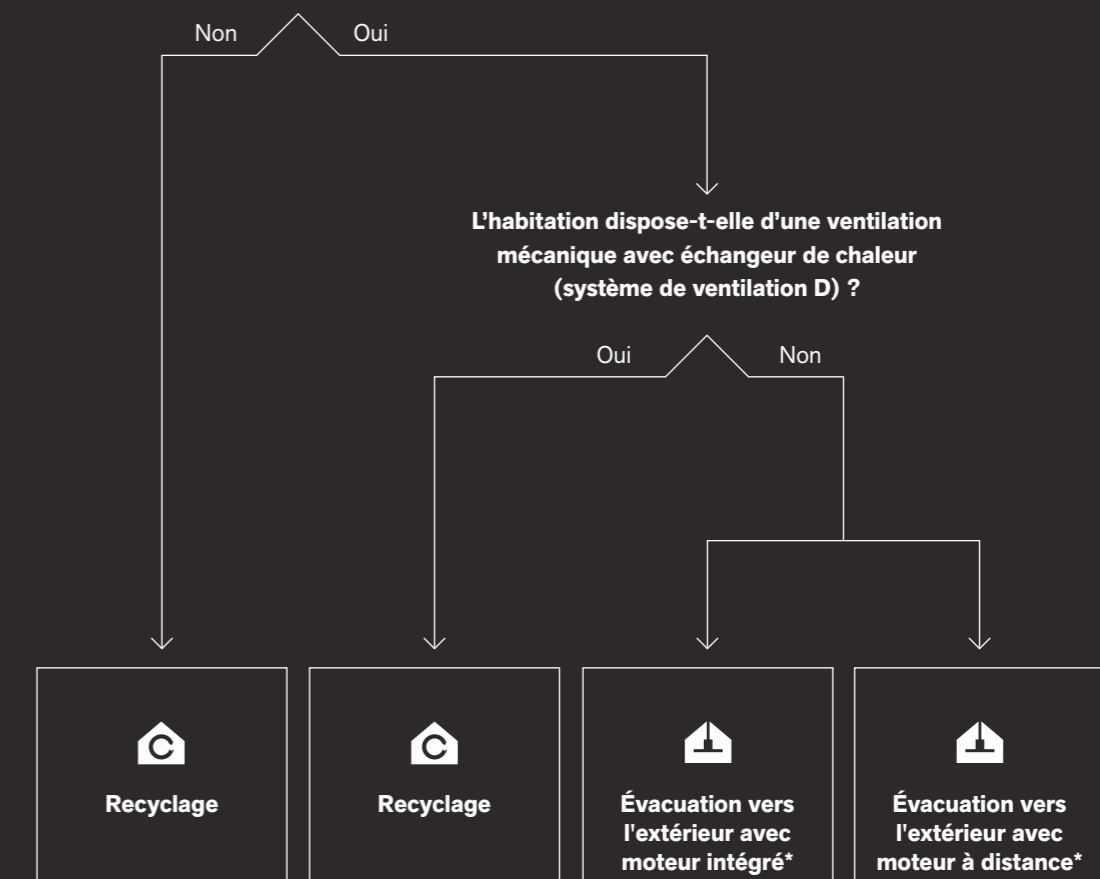
Les vapeurs ne s'élèvent pas vraiment à la verticale, mais se déploient sous un angle de 10 à 15 degrés. Pour fonctionner correctement, la hotte doit couvrir au moins la largeur de la plaque de cuisson. Pour une configuration en îlot, choisissez un modèle plus large que la plaque de cuisson pour une absorption performante des vapeurs de cuisson. Respecter la hauteur d'implantation entre la hotte et la plaque de cuisson est primordial pour optimiser l'efficacité de la hotte. Dans le catalogue, le pictogramme 'Hauteur d'implantation', vous indique pour chaque produit la distance maximale à respecter entre hotte et table.



Étape 2 Évacuation vers l'extérieur ou recyclage

Le choix entre l'évacuation de l'air vers l'extérieur ou le recyclage dépend de votre habitation, de vos possibilités et de vos souhaits. Toutefois, celui-ci aura une influence conséquente sur l'installation de la cuisine et plus particulièrement de l'appareil concerné.

L'évacuation vers l'extérieur (via la façade ou le toit) est-elle possible ?



L'évacuation vers l'extérieur est la meilleure solution. Le recyclage est seulement possible si la ventilation supplémentaire est prévue.

Le moteur à distance est idéal pour une hauteur d'encastrement limitée dans un plafonnier Pureline ou Mini Pureline.

*Pas d'évacuation sans arrivée d'air

Une hotte ne fonctionne de manière optimale que lorsque de l'air frais remplace l'air aspiré au fur et à mesure. Une arrivée d'air insuffisante entraîne une perte de rendement. Il convient donc de prévoir une arrivée d'air suffisante (par le biais de châssis à aérateur, d'une porte ou fenêtre ouverte, d'une autre pièce).



Étape 3

➤ Où placez-vous la hotte ?

➤ Quelle est la largeur de votre plaque de cuisson ?



Dans le plan de travail



Au-dessus d'un îlot de cuisson



Au mur dans un coffrage ou une structure décorative



Au mur dans ou sous un meuble haut



Au mur avec une hotte décorative

65 cm

Plaque de cuisson avec hotte intégréé, voir p. 34
Novy Easy 65

Choisissez une hotte aspirante de min. 90 cm
Plafonniers, voir p. 80
Novy Cloud
Novy Maxi Pureline
Novy Pureline (Pro) (Compact)
Hottes centrales, voir p. 196
Novy Phantom Frame & Cable
Novy Pureline Frame
Novy Mood
Novy Flatline

Choisissez une hotte aspirante de min. 60 cm
Plafonniers, voir p. 80
Novy Pureline Pro (Compact)
Novy Pureline (Compact)
Groupe encastrables, voir p. 130
Novy Mini Pureline
Novy Crystal
Novy Inox Essence

Choisissez une hotte aspirante de min. 60 cm
Hottes télescopiques, voir p. 148
Novy Fusion
Novy Fusion Pro
Novy Hotte télescopique inox
Novy Hotte télescopique Essence
Novy Hottes classiques

Choisissez une hotte aspirante de min. 75 cm
Hottes murales, voir p. 176
Novy Vision
Novy Flatline
Novy Salsa

80 cm

Plaque de cuisson avec hotte intégréé, voir p. 34
Novy Easy 80

Choisissez une hotte aspirante de min. 90 cm
Plafonniers, voir p. 80
Novy Cloud
Novy Maxi Pureline
Novy Pureline (Pro) (Compact)
Hottes centrales, voir p. 196
Novy Phantom Frame & Cable
Novy Pureline Frame
Novy Mood
Novy Flatline

Choisissez une hotte aspirante de min. 90 cm
Plafonniers, voir p. 80
Novy Pureline Pro (Compact)
Novy Pureline (Compact)
Groupe encastrables, voir p. 130
Novy Mini Pureline
Novy Crystal
Novy Inox Essence

Choisissez une hotte aspirante de min. 90 cm
Hottes télescopiques, voir p. 148
Novy Fusion
Novy Fusion Pro
Novy Hotte télescopique inox
Novy Hotte télescopique Essence

Choisissez une hotte aspirante de min. 90 cm
Hottes murales, voir p. 176
Novy Vision
Novy Flatline
Novy Salsa

90 cm

Plaque de cuisson avec hotte intégréé, voir p. 34
Novy Easy 90 Prestige
Novy Panorama 90
Novy Up

Choisissez une hotte aspirante de min. 100 cm
Plafonniers, voir p. 80
Novy Cloud
Novy Maxi Pureline
Novy Pureline (Pro) (Compact)
Hottes centrales, voir p. 196
Novy Phantom Frame & Cable
Novy Pureline Frame
Novy Mood
Novy Flatline

Choisissez une hotte aspirante de min. 100 cm
Plafonniers, voir p. 80
Novy Pureline Pro (Compact)
Novy Pureline (Compact)
Groupe encastrables, voir p. 130
Novy Mini Pureline
Novy Crystal
Novy Inox Essence

Choisissez une hotte aspirante de min. 90 cm
Hottes télescopiques, voir p. 148
Novy Fusion
Novy Fusion Pro
Novy Hotte télescopique inox
Novy Hotte télescopique Essence
Novy Hottes classiques

Choisissez une hotte aspirante de min. 90 cm
Hottes murales, voir p. 176
Novy Vision
Novy Flatline
Novy Salsa

100 cm

Choisissez une hotte aspirante de min. 120 cm
Plafonniers, voir p. 80
Novy Maxi Pureline
Novy Pureline (Pro) (Compact)
Hottes centrales, voir p. 196
Novy Phantom Frame & Cable
Novy Pureline Frame
Novy Flatline

Choisissez une hotte aspirante de min. 120 cm
Plafonniers, voir p. 80
Novy Pureline Pro (Compact)
Novy Pureline (Compact)

Choisissez une hotte aspirante de min. 100 cm
Hottes télescopiques, voir p. 148
Novy Fusion Pro
Novy Hottes classiques

Choisissez une hotte aspirante de min. 120 cm
Hottes murales, voir p. 176
Novy Vision
Novy Flatline

≤ 120 cm

Plaque de cuisson avec hotte intégréé, voir p. 34
Novy Panorama 120

Choisissez une hotte aspirante de min. 150 cm
Plafonniers, voir p. 80
Novy Maxi Pureline

Choisissez une hotte aspirante de min. 150 cm
Plafonniers, voir p. 80
Novy Maxi Pureline

Choisissez une hotte aspirante de min. 120 cm
Hottes télescopiques, voir p. 148
Novy Fusion Pro

Choisissez une hotte aspirante de min. 120 cm
Hottes murales, voir p. 176
Novy Vision
Novy Flatline

NOVY HOTTES

Le privilège du silence



La meilleure hotte aspirante est la plus silencieuse. Très discrète, elle est un petit secret. Epurée, silencieuse et à la pointe de la technologie. Le calme et la tranquillité pour vous permettre de développer votre créativité culinaire.

- Moteur silencieux
- Système avancé d'amortissement sonore
- Atmosphère purifiée

Design novateur

Le point essentiel pour des résultats optimaux. C'est la hotte Novy. La technique d'aspiration performante garantit une évacuation efficace des vapeurs et des odeurs de cuisson. Le moteur est équipé d'un système d'insonorisation et d'une finition haut de gamme - mais c'est le design qui vous fera succomber.

Fonctions intelligentes



InTouch

Grâce à la communication RF sans fil, vous pouvez commander votre hotte depuis votre plaque de cuisson Novy.

Éclairage variable

Personnalisez l'éclairage : Les bandes de LED écoénergétiques peuvent varier de tons chauds à froids et d'une lumière très intense à une luminosité auparavant atténuée. Le bouton d'activation / de désactivation veille à ce que l'éclairage soit allumé et éteint progressivement.

Règles d'or pour une évacuation optimale

Le conduit d'évacuation est un composant essentiel au bon fonctionnement des hottes à sortie extérieure, parfois aussi en cas de recyclage. Le choix du matériau est déterminant en vue d'une efficacité optimale et d'un fonctionnement silencieux.

Quelques éléments à prendre en considération

Longueur réduite, puissance accrue

La hotte perd en puissance d'aspiration à chaque mètre supplémentaire de conduit d'évacuation. Veillez à ce que ce conduit soit aussi court que possible. La règle générale veut qu'on ne dépasse pas 13 mètres de conduit lisse d'un diamètre de 150 mm. Un coude à 90° équivaut à 3 mètres ; un coude à 45° à 2 mètres.

Exemple 1:

Si un coude de 90° et un coude de 45° sont utilisés, la longueur du conduit lisse ne doit pas dépasser 8 mètres. (13-3-2=8)



Maximum 13 mètres



coude de 90°: - 3 mètres



coude de 45°: - 2 mètres

Exemple 2 (Dessin voir p. 31):

Si deux coudes à 90° sont intégrés dans le conduit d'évacuation, la longueur du conduit lisse ne doit pas dépasser 7 mètres. (13-3-3=7)



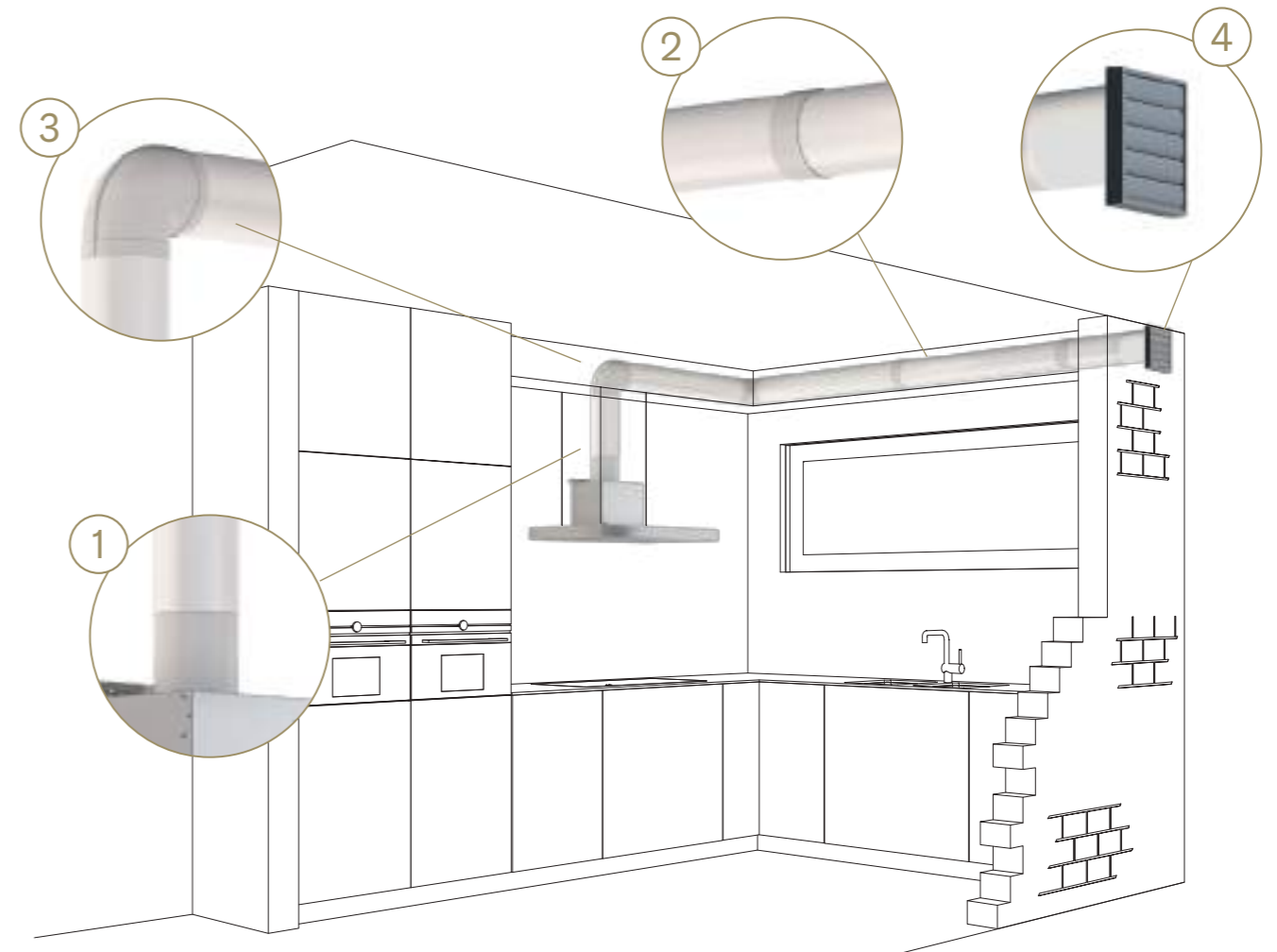
Maximum 13 mètres



coude de 90°: - 3 mètres



coude de 90°: - 3 mètres



Diamètre idéal

Le diamètre du conduit d'évacuation doit être identique à celui de l'embout de raccordement de la hotte. Évitez dans la mesure du possible d'utiliser des conduits flexibles ou assurez-vous de limiter leur longueur et de les déployer au maximum. (1)

Étanchéité maximale à l'air

Le ruban adhésif ou les colliers de serrage seront vos meilleurs alliés pour rendre le conduit d'évacuation parfaitement étanche à l'air. (2)

Circulation de l'air optimale

Les coudes et angles dans le conduit d'évacuation ont un impact sur la circulation de l'air. Les coudes arrondis favorisent une bonne circulation ; les coudes droits l'entravent. (3)

Grille de sortie murale indispensable

Une grille de sortie murale munie d'une ouverture suffisante contribue à une circulation optimale de l'air. À la clé ? Un fonctionnement silencieux et efficace. (4)

Apport d'air suffisant

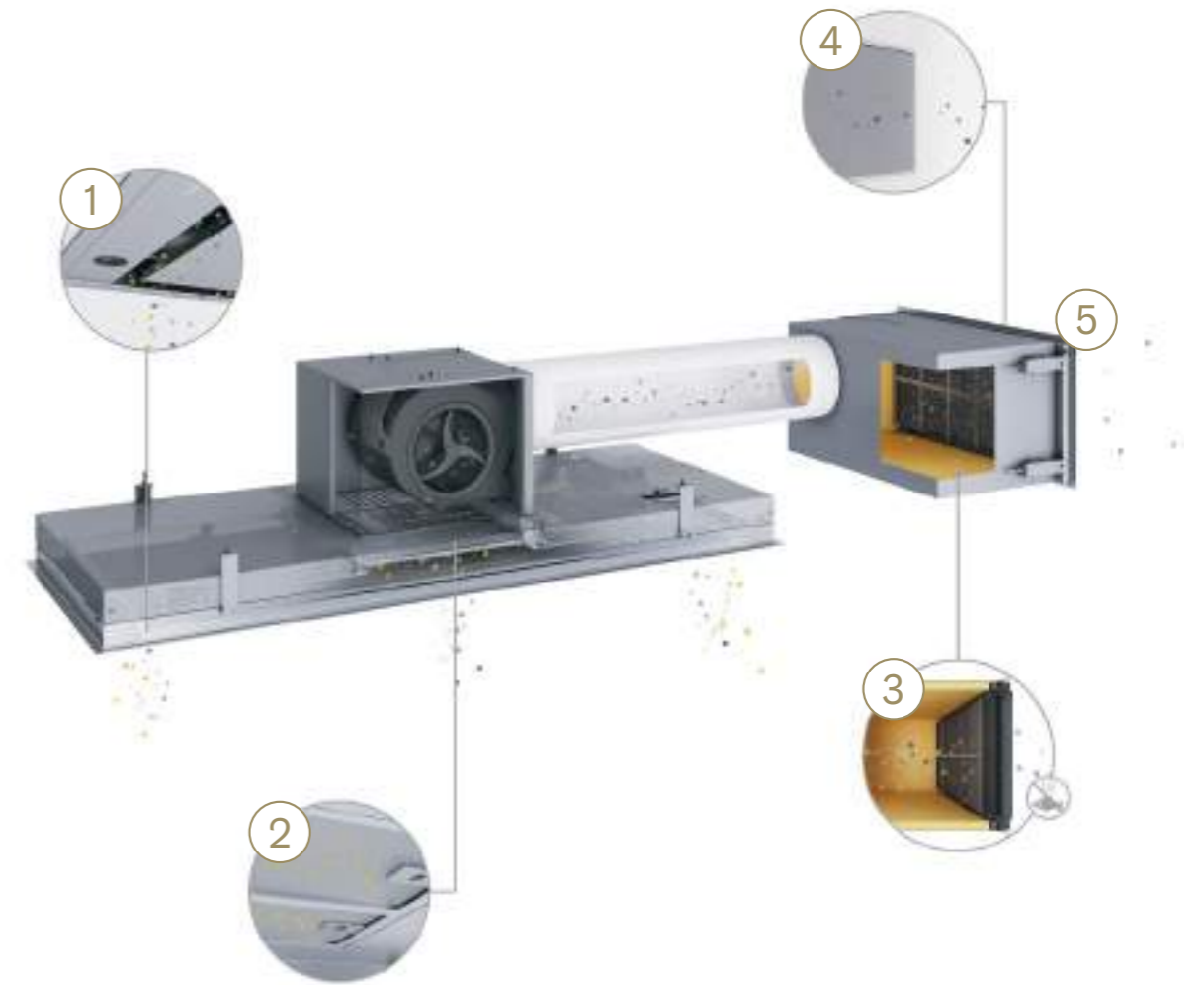
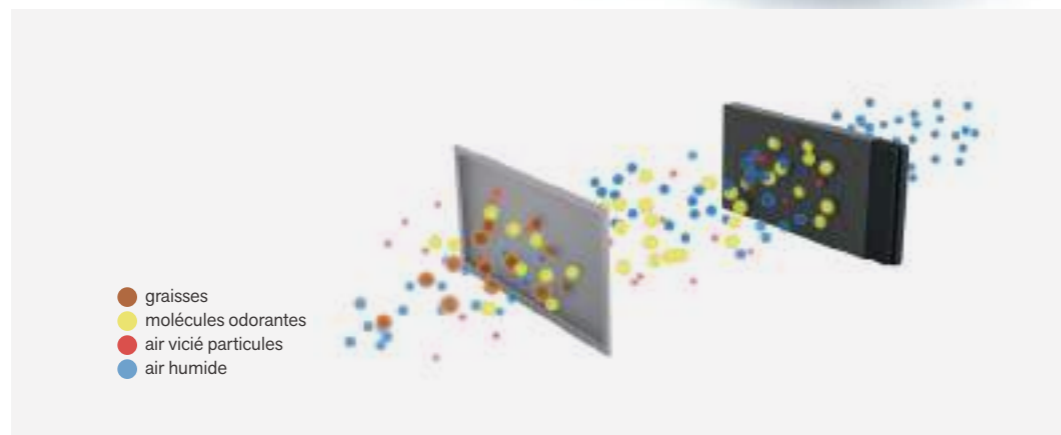
Que votre cuisine soit exigüe ou plus spacieuse, le volume d'air aspiré ne peut jamais excéder le volume d'air amené. Autrement dit, un apport d'air insuffisant réduira les performances de la hotte, y compris en mode recyclage.

Une atmosphère purifiée dans votre cuisine

Notre technologie **Novy Pure 3.0** assure un air ambiant agréable. Optez pour un recyclage efficace qui piège même les odeurs les plus fortes sans évacuer inutilement l'air chaud et purifié à l'extérieur.

Entretien facile

Dans des conditions de cuisson standard, le filtre à charbon doit être remplacé après 3 à 5 ans ou 450/900 heures de cuisson (selon les modèles). Les coûts de remplacement sont donc minimes par rapport aux autres systèmes.



1 Les vapeurs de cuisson sont immédiatement aspirées grâce à un **moteur silencieux et performant.**

2 Le **filtre à graisses multicouche** efficace capte toutes les graisses libérées lors de la cuisson.

3 Les particules de carbone **du filtre à charbon monoblock** ont un revêtement naturel (exclusivement fabriqué par Novy). Il neutralise les odeurs les plus fortes comme celles du poisson - jusqu'à 100%.



4 Le **système d'insonorisation fermé** avec filtre à charbon monoblock assure un fonctionnement silencieux et évite la formation d'humidité sur le plafond ou dans l'armoire.

5 L'air purifié est rejeté en douceur dans **l'air ambiant assurant un recyclage optimal.**

Vidéo
Pourquoi choisir la technologie de recirculation Novy Pure



Plaques de cuisson avec hotte intégrée

Novy Panorama 90 **Novy Panorama 120**



Novy Easy 65 **Novy Easy 80**



Novy Easy 90 Prestige **Novy Up**



Type de cuisson

Utilisation						
-------------	--	--	--	--	--	--

Largeur (incl. plaque de cuisson) (cm)

Dimensions	88	118	65	80	90	49 (dont 1 plaque de cuisson Domino) 87 (dont 2 plaques de cuisson Domino) 136 (dont 3 plaques de cuisson Domino) 174 (dont 4 plaques de cuisson Domino)
------------	----	-----	----	----	----	---

Nombre de zones

2						
3						
4						
5						
6						
8						

Hauteur réglable de la colonne aspirante (cm)

Hauteur	librement réglable (10 - 30)	librement réglable (10 - 30)	0	0	0	0 / 10
---------	------------------------------	------------------------------	---	---	---	--------

p. 38

p. 44

p. 50

p. 56

p. 64

p. 72

Utilisation normale, fonctions de cuisson de base, poêles / casseroles basses et casseroles hautes avec couvercle

Utilisation normale, fonctions de cuisson étendues, poêles / casseroles basses et casseroles hautes avec couvercle

Utilisation intensive, fonctions de cuisson étendues, poêles / casseroles basses et casseroles hautes

NOVY PLAQUES DE CUISSON AVEC HOTTE INTÉGRÉE

Opter pour la liberté de mouvement

L'espace dans la cuisine est un luxe. Imaginez que vous pouvez utiliser toutes les surfaces de manière optimale sans déranger les éléments visuels. Notre système d'aspiration du plan de travail capte les vapeurs immédiatement à la source et disparaît en un clin d'œil après utilisation. Idéal pour ceux qui apprécient à la fois le raffinement et l'efficacité.

- Extraction à la source avec hauteur réglable
- Recyclage ou évacuation vers l'extérieur
- Intégration totale

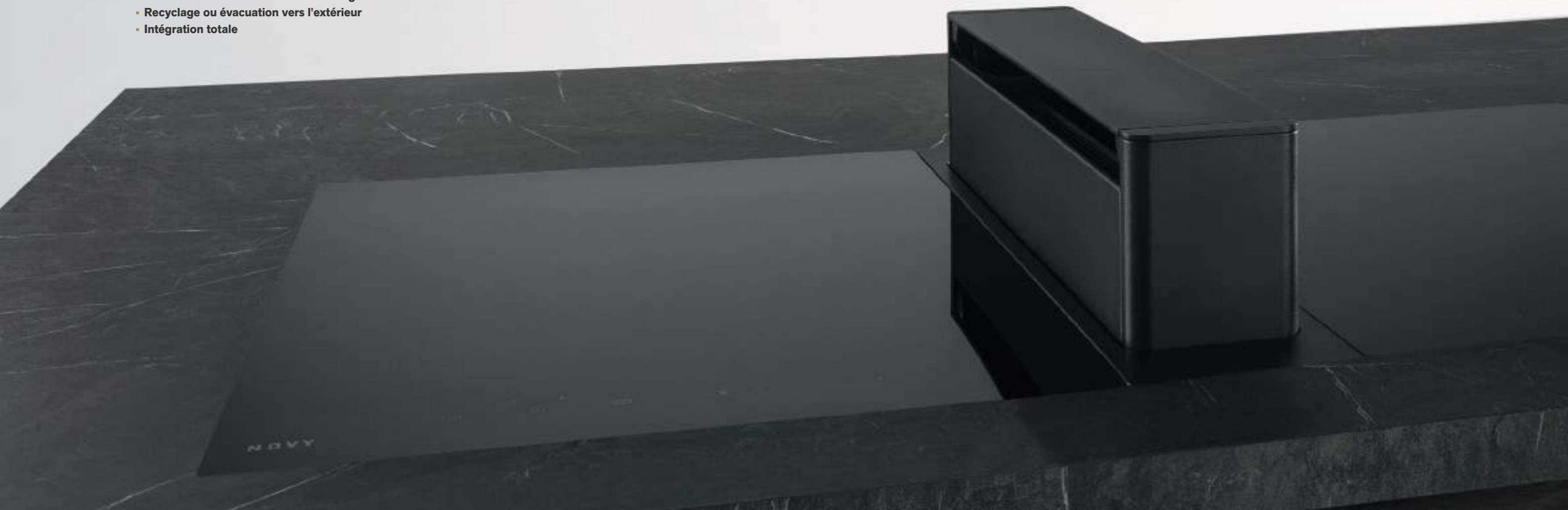
Tour d'extraction spéciale

Une hauteur réglable signifie que la tour aspire les odeurs et les vapeurs là où elles apparaissent. C'est un moyen très efficace de les capturer : une aspiration la plus adaptée à la source en fonction de la hauteur de vos casseroles et poêles.

Recyclage ou évacuation vers l'extérieur

Il existe deux possibilités pour l'évacuation des vapeurs et des odeurs. Vous optez traditionnellement pour une évacuation vers l'extérieur ou le recyclage de l'air. Cette dernière technologie économe en énergie est de plus en plus utilisée dans les maisons écoénergétiques où une évacuation à l'extérieur n'est pas possible.

Le caisson de recyclage de l'air avec filtre à charbon monoblock assure une absorption efficace des odeurs avant de restituer l'air filtré dans la pièce. Cette efficacité accrue est obtenue grâce au design du caisson, composé de petites alvéoles qui facilitent le passage de l'air plus important. Visuellement, la partie plane assure une intégration subtile dans la plinthe.



Novy Panorama 90

- Aspiration directe à la source, grâce à son positionnement au démarrage à une hauteur de 10, 20 ou 30cm. Hauteur de la tour d'aspiration adaptable pendant la cuisson
- La hauteur de la tour peut être réglée librement via l'application Novy Connect ou la commande sur la plaque de cuisson
- Fonction préréglée
- La tour d'aspiration semi-transparente disparaît entièrement dans la plaque de cuisson
- 3 ou 4 zones de cuisson + fonctions pratiques
- Design discret et élégant
- Entretien facile
- Pose standard ou affleurante
- Recyclage en option: filtre à charbon monoblock avec une durée de vie allant jusqu'à 900 heures de cuisson



Système d'extraction de tour
Extraction optimale à la hauteur des récipients



Zone flexible
Bridge automatique ou manuel de 2 zones de cuisson



Recyclage de l'air
Recyclage de l'air en option



Novy Connect
Fonctionnement et réglages possibles via un smartphone ou une tablette



1821



	Dim. ext. (L×P) (cm)	Nombre de zones	Zones de cuisson (mm)	Puissance des zones (W)	Consom. max. (W)	Réf.	Prix/pc
Table à induction Pro avec aspiration	88×52	4	4× 200×240	4× 3700	7400	1821	€ 4.809
Table à induction Power avec aspiration	88×52	3	1× Ø280, 2× 200×240	1× 3000, 2× 1850	6700	1831	€ 4.234
Table à induction Power avec aspiration	88×52	4	Ø185, Ø210, 2× 200×240	1× 1400, 2× 3000, 1× 1850	7400	1841	€ 4.354

	Moteur	Couleur	Largeur (cm)	EEI	Débit réel power (m³/h)	Niveau sonore en mode continu dB(A) (re 1 pW)	
						Minimum	Maximum
Hotte aspiration	Intégré	Noir	81	B	691	37	57

Niveau de bruit mesuré selon la norme IEC 60704-2-13, débits selon la norme IEC 61591.

Vidéo
Novy Panorama 90



Spécificités techniques

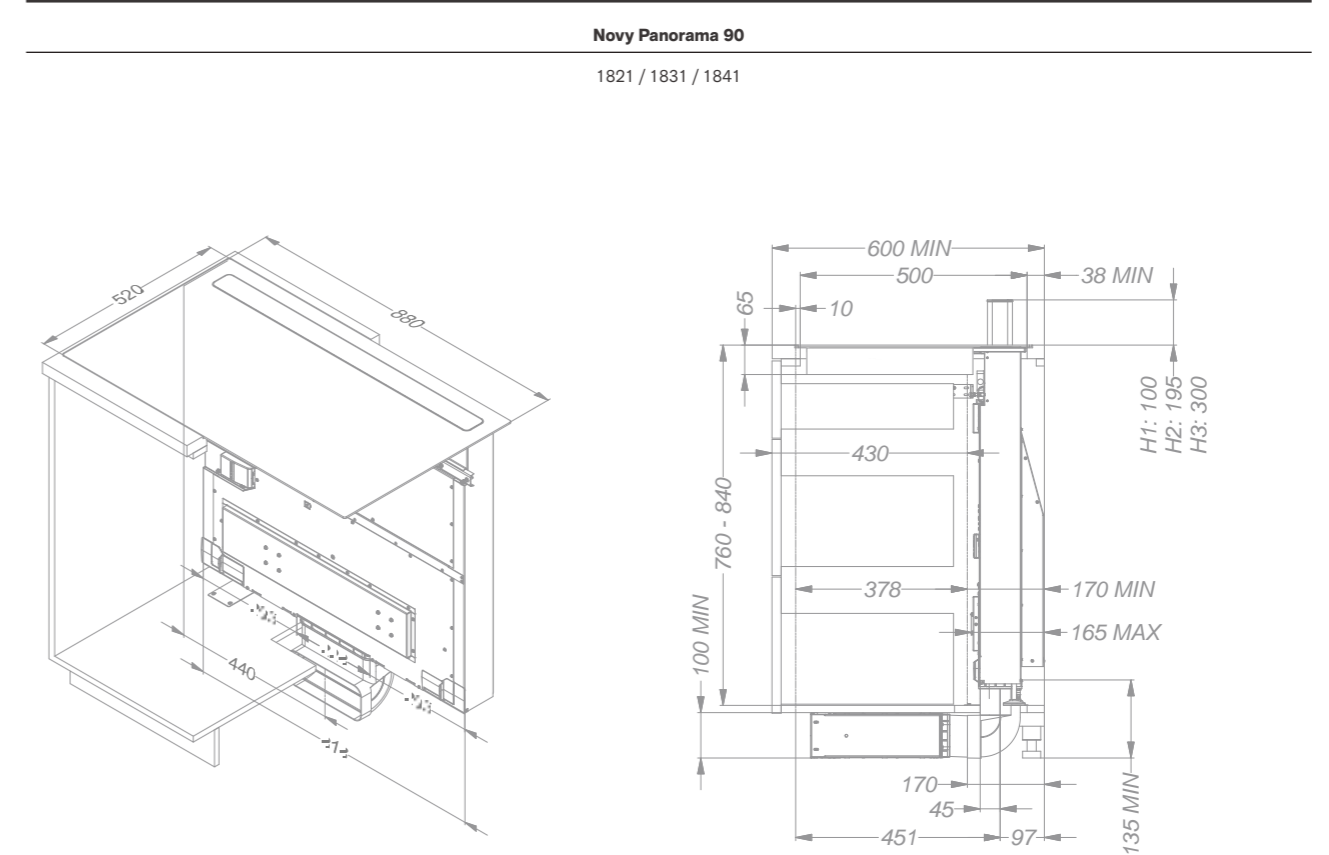
	Novy Panorama 90 1821	Novy Panorama 90 1831	Novy Panorama 90 1841
Commande			
Type commande plaque de cuisson	Commande slider	Commande sensitive	Commande sensitive
Type commande hotte	Commande slider / Novy Connect	Commande sensitive / Novy Connect	Commande sensitive / Novy Connect
Couleur LED	Blanc	Rouge	Rouge
Encastrement / finition			
Finition	Bords rodés	Bords rodés	Bords rodés
Pose standard / affleurante	• / •	• / •	• / •
Verre opaque noir	•		
Fonctions plaque de cuisson			
Nombre de vitesses	9 + Power + Super Power	9 + Power	9 + Power
Auto-détection des casseroles	•		
Zones flexibles	• (2x)	• (1x)	• (1x)
Bridge automatique des zones flexibles	•		
Bridge manuel des zones flexibles	•	•	•
Stop & Go	•		
Verrouillage du bandeau de commande	•	•	•
Minuterie sur chaque zone	•	•	•
Minuterie de cuisine	•	•	•
Fonction réchauffement automatique	•		
Fonction chauffe-plat (°C)	42, 70 et 94°		
Fonction gril	•		
Zones de cuisson			
Zone de cuisson 1	Gauche	Gauche	Gauche
Dimensions (mm) / Puissance (Boost) (W)	200x240 / 2100 (3700)	Ø 280 / 2300 (3000)	Ø 185 / 1100 (1400)
Zone de cuisson 2	Gauche centrale	Centrale	Gauche centrale
Dimensions (mm) / Puissance (Boost) (W)	200x240 / 2100 (3700)	200x240 / 2100 (3000)	Ø 210 / 2300 (3000)
Zone de cuisson 3	Droite centrale	Droite	Droite centrale
Dimensions (mm) / Puissance (Boost) (W)	200x240 / 2100 (3700)	200x240 / 1600 (1850)	200x240 / 2100 (3000)
Zone de cuisson 4	Droite		Droite
Dimensions (mm) / Puissance (Boost) (W)	200x240 / 2100 (3700)		200x240 / 1600 (1850)
Fonctions hotte			
Fonction d'aspiration pré réglée	•	•	•
Fonction d'aspiration manuelle	•	•	•
Nombre de vitesses	5+ 3 intensif	5+ 3 intensif	5+ 3 intensif
Arrêt différé (minutes)	10-30 (réglage standard)	10-30 (réglage standard)	10-30 (réglage standard)
Témoin de saturation du filtre à graisses	•	•	•
Témoin de saturation du filtre à charbon monoblock	•	•	•
Verrouillage du bandeau de commande hotte	•	•	•
Hauteur de la tour d'aspiration (cm)	10, 20, 30	10, 20, 30	10, 20, 30
Hauteur de la tour d'aspiration adaptable	•	•	•
Cuves de récupération d'eau	2 supérieures, 2 inférieures	2 supérieures, 2 inférieures	2 supérieures, 2 inférieures
Dimensions (mm)			
Dimensions plaque de cuisson (LxPxH)	880x520x65	880x520x65	880x520x65
Dimensions appareil (LxPxH)	818x165x760-840	818x165x760-840	818x165x760-840
Diamètre de la sortie d'air	89x222	89x222	89x222
Positionnement sortie d'air	Central en dessous (arrière / devant)	Central en dessous (arrière / devant)	Central en dessous (arrière / devant)
Découpe	Voir p. 268-269	Voir p. 268-269	Voir p. 268-269
Spécificités techniques			
Moteur intégré	•	•	•
Poids hotte / moteur (kg)	50,1	50,1	50,1
Puissance de raccordement hotte (W)	250	250	250
Puissance de raccordement plaque de cuisson (W)	7400	6700	7400
Tension de raccordement	2 alimentations	2 alimentations	2 alimentations
Hotte	230 V	230 V	230 V
Plaque de cuisson	230 V / 400 V - 1N / 2N	230 V / 400 V - 1N / 2N	230 V / 400 V - 1N / 2N

Puissance et niveau sonore

Modèle	Moteur débit nominal (m³/h)	Débit réel max. (m³/h) / Pression (Pa)			Niveau sonore dB(A) pression acoustique (re 20 µPa) / puissance acoustique (re 1 pW)		
		Minimum	Continu	Vitesse Power	Minimum	Continu	Vitesse Power
1821 Moteur intégré	1160	193 / 40	475 / 204	691 / 443	27 / 37	46 / 57	56 / 65
1831 Moteur intégré	1160	193 / 40	475 / 204	691 / 443	27 / 37	46 / 57	56 / 65
1841 Moteur intégré	1160	193 / 40	475 / 204	691 / 443	27 / 37	46 / 57	56 / 65

Niveau de bruit mesuré selon la norme IEC 60704-2-13, débits selon la norme IEC 61591.

Schémas techniques



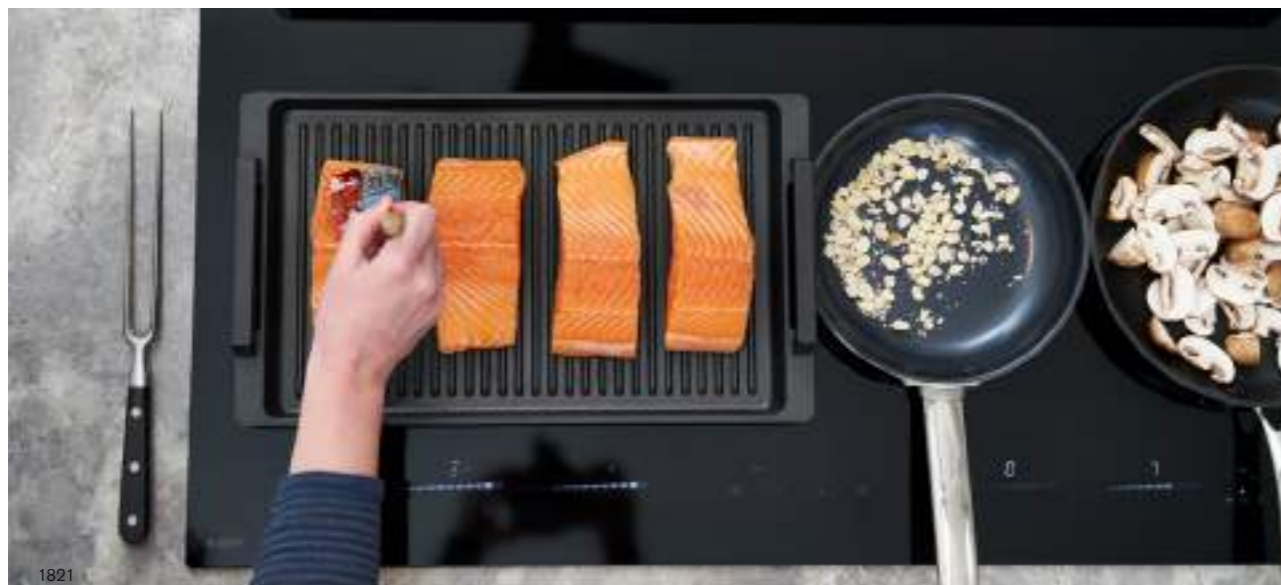
Remarque
Installation dans l'armoire inférieure à partir de 90 cm sans cadre intermédiaire et avec une paroi arrière amovible.
Pour les hauteurs d'armoire inférieures à 76 cm, veuillez commander la rallonge de pied réglable avec le numéro d'article : 1821.400.



Vidéo
Vidéo d'installation

Accessoires

	Référence	Prix/pc	1821	1831	1841
Divers					
Filtre à graisses gauche	1821.521	€ 59	•	•	•
Filtre à graisses droite	1821.537	€ 59	•	•	•
Kit de profilés latéraux	1700.092	€ 49	•	•	•
Plaque grill (240×415 mm)	1700.093	€ 249	•		
Plaque teppanyaki (240×415 mm)	1700.095	€ 249	•		
Plat à rôtir (260×410×80 mm - 6,5L)	1700.099	€ 299	•		
Rallonge pieds	1821.400	€ 124	•	•	•
Module d'entrée et sortie	990.036	€ 164	•	•	•



Accessoires

	Référence	Prix/pc	1821	1831	1841
Recyclage avec caisson insonorisé					
Caisson encastrable (98 mm de hauteur) avec filtre à charbon monoblock (818×289×98 mm)					
Blanc (≈RAL 9003)	7921.400	€ 404	•	•	•
Mineral Black (≈RAL 9005)	7922.400	€ 404	•	•	•
Gris (≈RAL 7030)	7923.400	€ 404	•	•	•
Filtre à charbon monoblock de rechange (2 pcs à commander)	7910.055	€ 124	•	•	•

Spécifications techniques des caissons encastrables voir p. 228-229



Profondeur de tiroir de 40 cm possible avec une profondeur d'armoire de 60 cm.

Évacuation vers l'extérieur

Recyclage

Novy Panorama 120

- Aspiration directe à la source, grâce à son positionnement au démarrage à une hauteur de 10, 20 ou 30cm. Hauteur de la tour d'aspiration adaptable pendant la cuisson
- La hauteur de la tour peut être réglée librement via l'application Novy Connect ou la commande sur la plaque de cuisson
- Fonction pré-réglée
- La tour d'aspiration semi-transparente disparaît entièrement dans la plaque de cuisson
- 4 ou 5 zones de cuisson + fonctions pratiques
- Design discret et élégant
- Entretien facile
- Pose standard ou affleurante
- Recyclage en option: filtre à charbon monoblock avec une durée de vie allant jusqu'à 900 heures de cuisson



42120



Système d'extraction de tour
Extraction optimale à la hauteur des récipients



Zone flexible
Bridge automatique ou manuel de 2 zones de cuisson



Recyclage de l'air
Recyclage de l'air en option



Novy Connect
Fonctionnement et réglages possibles via un smartphone ou une tablette



	Dim. ext. (L x P) (cm)	Nombre de zones	Zones de cuisson (mm)	Puissance des zones (W)	Consom. max. (W)	Réf.	Prix/pc
Table à induction Pro avec aspiration	118x52	4	Ø280, Ø230, 2x 200x240	4x 3000	7400 *	42110	€ 5.499
Table à induction Pro avec aspiration	118x52	5	Ø280, 4x 200x240	5x 3000	10400 *	42120	€ 5.724

	Moteur	Couleur	Largeur (cm)	EEI	Débit réel power (m ³ /h)	Niveau sonore en mode continu dB(A) (re 1 pW)	
						Minimum	Maximum
Hotte aspiration	Intégré	Noir	110	B	1009	35	61

Niveau de bruit mesuré selon la norme IEC 60704-2-13, débits selon la norme IEC 61591.

* Puissance standard mais réglage possible, voir les caractéristiques techniques page suivante.

Vidéo
Novy Panorama 120



Spécificités techniques

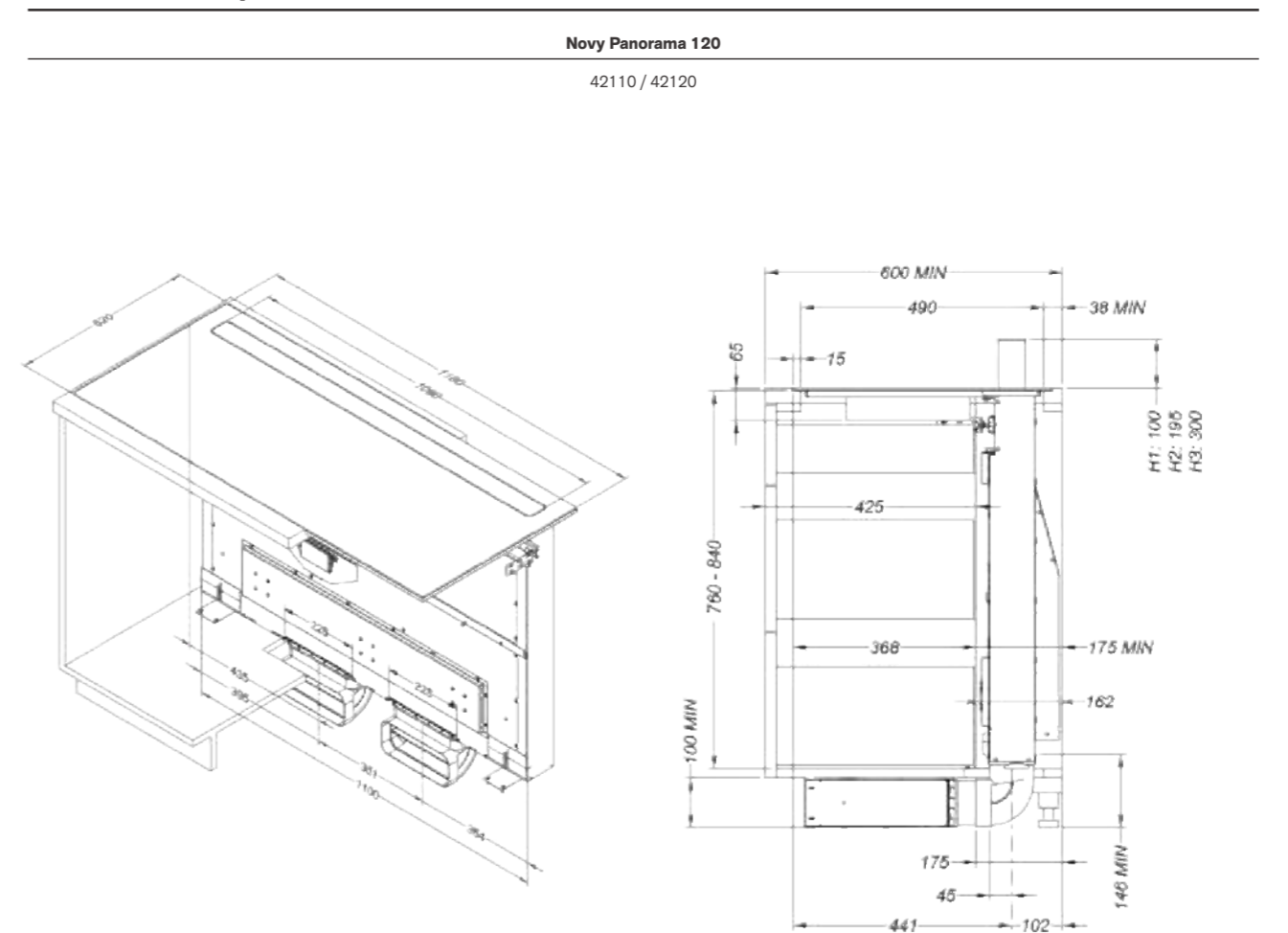
	Novy Panorama 120 42110	Novy Panorama 120 42120
Commande		
Type commande plaque de cuisson	Commande slider	Commande slider
Type commande hotte	Commande slider / Novy Connect	Commande slider / Novy Connect
Couleur LED	Blanc	Blanc
Encastrement / finition		
Finition	Bords rodés	Bords rodés
Pose standard / affleurante	• / •	• / •
Verre opaque noir	•	•
Fonctions plaque de cuisson		
Nombre de vitesses	9 + Power + Super Power	9 + Power + Super Power
Auto-détection des casseroles	•	•
Zones flexibles	• (1x)	• (2x)
Bridge automatique des zones flexibles	•	•
Bridge manuel des zones flexibles	•	•
Stop & Go	•	•
Verrouillage du bandeau de commande	•	•
Minuterie sur chaque zone	•	•
Minuterie de cuisine	•	•
Fonction réchauffement automatique	•	•
Fonction chauffe-plat (°C)	70°	70°
Minuterie	•	•
Fonction grill	•	•
Zones de cuisson		
Zone de cuisson 1	Gauche	Gauche
Dimensions (mm) / Puissance (Boost) (W)	Ø 280 / 2300 (3000)	200x240 / 2100 (3000)
Zone de cuisson 2	Gauche centrale	Gauche centrale
Dimensions (mm) / Puissance (Boost) (W)	Ø 230 / 2300 (3000)	200x240 / 2100 (3000)
Zone de cuisson 3	Droite centrale	Centrale
Dimensions (mm) / Puissance (Boost) (W)	200x240 / 2100 (3000)	Ø 280 / 2300 (3000)
Zone de cuisson 4	Droite	Droite centrale
Dimensions (mm) / Puissance (Boost) (W)	200x240 / 2100 (3000)	200x240 / 2100 (3000)
Zone de cuisson 5		Droite
Dimensions (mm) / Puissance (Boost) (W)		200x240 / 2100 (3000)
Fonctions hotte		
Fonction d'aspiration pré réglée	•	•
Fonction d'aspiration manuelle	•	•
Nombre de vitesses	5 + 3 intensif	5 + 3 intensif
Arrêt différé (minutes)	10-30 (réglage standard)	10-30 (réglage standard)
Témoin de saturation du filtre à graisses	•	•
Témoin de saturation du filtre à charbon monoblock	•	•
Verrouillage du bandeau de commande hotte	•	•
Hauteur de la tour d'aspiration (cm)	10, 20, 30	10, 20, 30
Hauteur de la tour d'aspiration adaptable	•	•
Cuves de récupération d'eau	2 supérieures, 2 inférieures	2 supérieures, 2 inférieures
Dimensions (mm)		
Dimensions plaque de cuisson (L x P x H)	1180x520x65	1180x520x65
Dimensions appareil (L x P x H)	1100 x 162 x 760-840	1100 x 162 x 760-840
Diamètre de la sortie d'air	89x222	89x222
Positionnement sortie d'air	2x Central en dessous (arrière / devant)	2x Central en dessous (arrière / devant)
Découpe	Voir p. 268-269	Voir p. 268-269
Spécificités techniques		
Moteur intégré	•	•
Poids hotte / moteur (kg)	56,0	56,4
Puissance de raccordement hotte (W)	450	450
Puissance de raccordement plaque de cuisson (W)	7400, 5750 - 1400	10400, 7400 - 1400
Tension de raccordement	2 alimentations	2 alimentations
Hotte	230 V	230 V
Plaque de cuisson	230 V / 400 V - 1N / 2N	230 V / 400 V - 1N / 2N / 3N

Puissance et niveau sonore

Modèle	Moteur débit nominal (m³/h)	Débit réel max. (m³/h) / Pression (Pa)			Niveau sonore dB(A) pression acoustique (re 20 µPa) / puissance acoustique (re 1 pW)		
		Minimum	Continu	Vitesse Power	Minimum	Continu	Vitesse Power
42110 Moteur intégré	1530	237 / 28	650 / 191	1009 / 416	22 / 35	48 / 61	56 / 70
42120 Moteur intégré	1530	237 / 28	650 / 191	1009 / 416	22 / 35	48 / 61	56 / 70

Niveau de bruit mesuré selon la norme IEC 60704-2-13, débits selon la norme IEC 61591.

Schémas techniques



Remarque
Installation dans l'armoire inférieure à partir de 120 cm sans cadre intermédiaire et avec une paroi arrière amovible.
Pour les hauteurs d'armoire inférieures à 76 cm, veuillez commander la rallonge de pied réglable avec le numéro d'article : 1821.400.

Vidéo
Vidéo d'installation



Accessoires

	Référence	Prix/pc	42110	42120
Divers				
Filtre à graisses gauche	42120.521	€ 79	•	•
Filtre à graisses droite	42120.535	€ 79	•	•
Kit de profils latéraux	1700.092	€ 49	•	•
Plaque grill (240×415 mm)	1700.093	€ 249	•	•
Plaque teppanyaki (240×415 mm)	1700.095	€ 249	•	•
Plat à rôtir (260×410×80 mm - 6,5L)	1700.099	€ 299	•	•
Rallonge pieds	1821.400	€ 124	•	•
Module d'entrée et sortie	990.036	€ 164	•	•



Accessoires

	Référence	Prix/pc	42110	42120
Recyclage avec caisson insonorisé				
Caisson encastrable (98 mm de hauteur) avec filtre à charbon monoblock (1100×290×98 mm)				
Blanc (≈RAL 9003)	7941.400	€ 614	•	•
Mineral Black (≈RAL 9005)	7942.400	€ 614	•	•
Gris (≈RAL 7030)	7943.400	€ 614	•	•
Filtre à charbon monoblock de recharge (set)	98.001	€ 374	•	•

Spécifications techniques des caissons encastrables voir p. 228-229



Novy Easy 65

(Disponible à partir de Q2 2025)

- Plaque de cuisson de 65 cm avec aspiration intégrée pour une utilisation optimale de l'espace, parfaite pour une installation dans des meubles de cuisine de 60 cm
- Flux d'air optimisé grâce à une finition élégante
- Entretien facile
- 4 zones de cuisson et fonctions utiles
- Pose standard ou affleurante
- Filtre à charbon monoblock avec une durée de vie allant jusqu'à 450 heures de cuisson (1881)



Hotte aspirante intégrée
Puissante extraction par la hotte intégrée



Zone flexible
Bridge automatique ou manuel de 2 zones de cuisson



Recyclage de l'air
Recyclage de l'air (1881)



1871



	Dim. ext. (L x P) (cm)	Nombre de zones	Zones de cuisson (mm)	Puissance des zones (W)	Consom. max.(W)	Réf.	Prix/pc
Table à induction avec aspiration évacuation	65x52	4	2x 210x220, 2x Ø175	2x 3000, 2x 2100	7568 *	1871	€ 2.449
Table à induction avec aspiration recyclage	65x52	4	2x 210x220, 2x Ø175	2x 3000, 2x 2100	7568 *	1881	€ 2.499

	Moteur	Couleur	Largeur (cm)	EEI	Débit réel power (m ³ /h)	Niveau sonore en mode continu dB(A) (re 1 pW)	
						Minimum	Maximum
Hotte aspiration	Intégré	Noir	10	A+	584	48	68

Niveau de bruit mesuré selon la norme IEC 60704-2-13, débits selon la norme IEC 61591.

* Puissance standard mais réglage possible, voir les caractéristiques techniques page suivante.

Vidéo
Novy Easy 65



Spécificités techniques

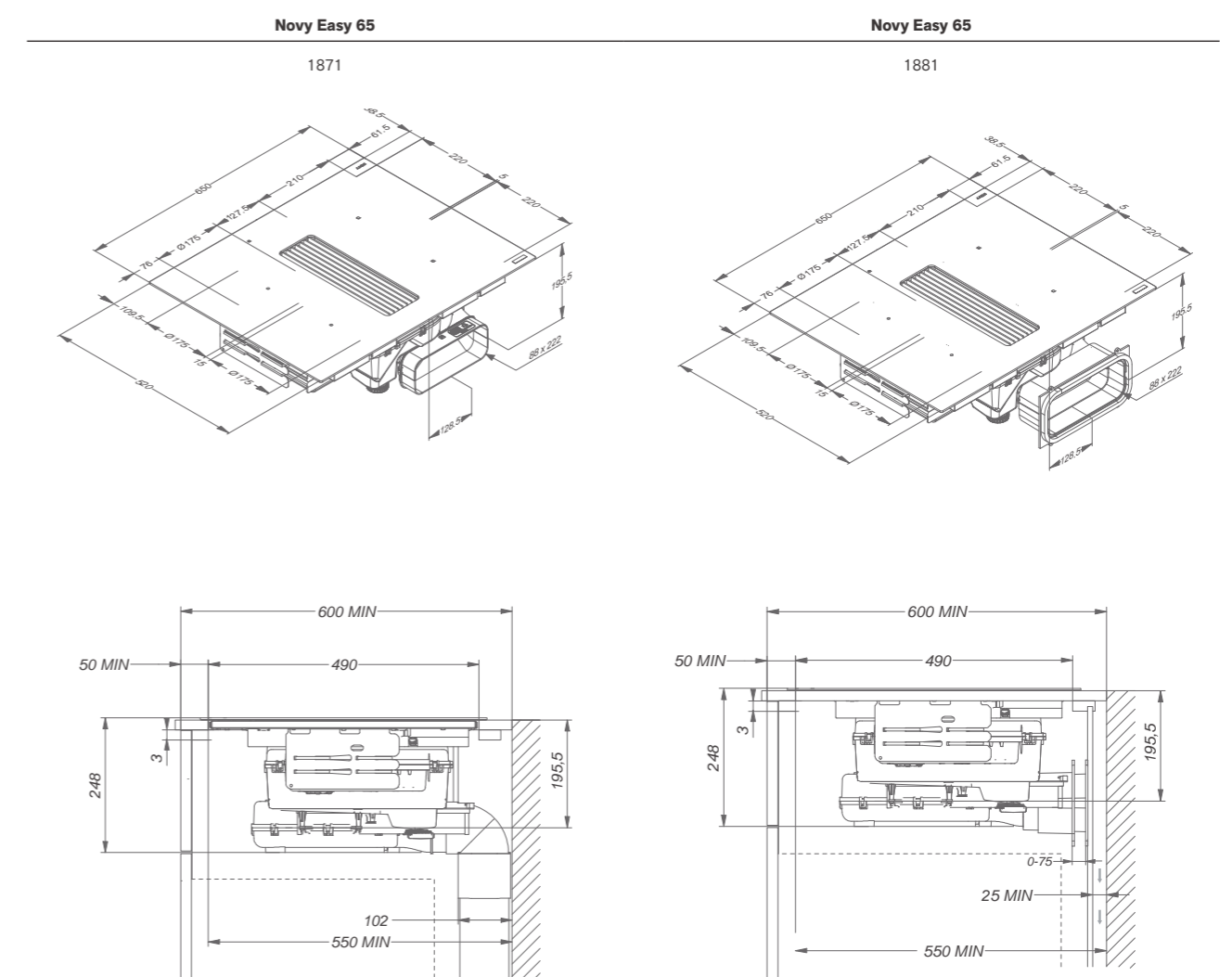
	Novy Easy 65 1871	Novy Easy 65 1881
Commande		
Type commande	Commande slider	Commande slider
Couleur LED	Rouge	Rouge
Encastrement / finition		
Finition	Bords rodés	Bords rodés
Pose standard / affleurante	• / •	• / •
Verre opaque noir	•	•
Fonctions plaque de cuisson		
Nombre de vitesses	9 + Power	9 + Power
Auto-détection des casseroles	•	•
Zones flexibles	• (1 x)	• (1 x)
Bridge automatique des zones flexibles	•	•
Bridge manuel des zones flexibles	•	•
Stop & Go	•	•
Verrouillage du bandeau de commande	•	•
Minuterie sur chaque zone	•	•
Minuterie indépendante	•	•
Fonction réchauffement automatique	•	•
Fonction chauffe-plat (°C)	70°	70°
Fonction gril	•	•
Zones de cuisson		
Zone de cuisson 1	Avant gauche	Avant gauche
Dimensions (mm) / Puissance (Boost) (W)	210×220 / 2100 (3000)	210×220 / 2100 (3000)
Zone de cuisson 2	Arrière gauche	Arrière gauche
Dimensions (mm) / Puissance (Boost) (W)	210×220 / 2100 (3000)	210×220 / 2100 (3000)
Zone de cuisson 3	Avant droite	Avant droite
Dimensions (mm) / Puissance (Boost) (W)	Ø 175 / 1400 (2100)	Ø 175 / 1400 (2100)
Zone de cuisson 4	Arrière droite	Arrière droite
Dimensions (mm) / Puissance (Boost) (W)	Ø 175 / 1400 (2100)	Ø 175 / 1400 (2100)
Fonctions hotte		
Nombre de vitesses	9 + Power	9 + Power
Contrôle automatique de la vitesse	•	•
Arrêt différé (minutes)	10	30
Témoin de saturation du Filtre à graisses	•	•
Témoin de saturation du filtre à charbon monoblock	•	•
Cuves de récupération d'eau	Double	Double
Dimensions (mm)		
Dimensions appareil (L×P×H)	650×520×248	650×520×248
Diamètre de la sortie d'air	89×222	89×222
Positionnement sortie d'air	Arrière gauche / Dessous gauche	Arrière gauche / Dessous gauche
Découpe (L×P)	Voir p. 268-269	Voir p. 268-269
Spécificités techniques		
Moteur intégré	•	•
Poids hotte / moteur (kg)	17,9	18,5
Puissance de raccordement totale (W)	7568, 5918 – 1568	7568, 5918 – 1568
Tension de raccordement multiphasé	230 V / 400 V - 2N / 3N	230 V / 400 V - 2N / 3N
Tension de raccordement monophasé	230 V	230 V

Puissance et niveau sonore

Modèle	Moteur débit nominal (m³/h)	Débit réel max. (m³/h) / Pression (Pa)			Niveau sonore dB(A) pression acoustique (re 20 µPa) / puissance acoustique (re 1 pW)		
		Minimum	Continu	Vitesse Power	Minimum	Continu	Vitesse Power
1871 Moteur intégré	750	196 / 44	488 / 282	584 / 478	36 / 48	56 / 68	60 / 72
1881 Moteur intégré	750	126 / -	428 / -	445 / -	36 / 48	52 / 64	53 / 65

Niveau de bruit mesuré selon la norme IEC 60704-2-13, débits selon la norme IEC 61591.

Schémas techniques



Vidéo
Vidéo d'installation



Accessoires

	Référence	Prix/pc	1871	1881
Divers				
Filtre à graisses	99.005	€ 174	•	•
Kit de profilés latéraux	1700.092	€ 49	•	•
Plaque grill (240×415 mm)	1700.093	€ 249	•	•
Plaque teppanyaki (240×415 mm)	1700.095	€ 249	•	•
Plat à rôtir (260×410×80 mm - 6,5L)	1700.099	€ 299	•	•



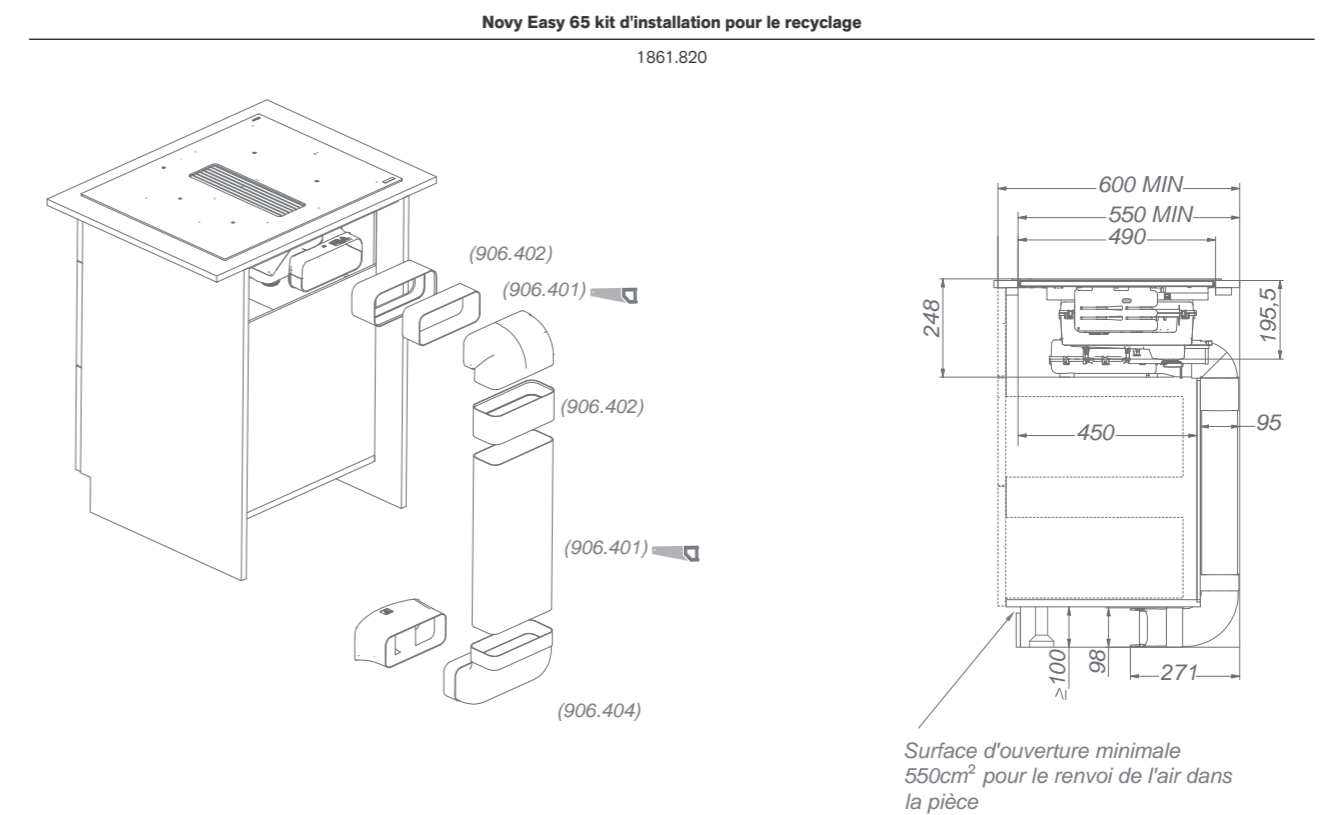
Accessoires

	Référence	Prix/pc	1871	1881
Recyclage				
Filtre à charbon monoblock de rechange	98.005	€ 124	•	•
Kit d'installation pour le recyclage*	1861.820	€ 139	•	•

* Kit de buse pour guider l'air vers la plinthe comprenant les références 906.401 + 2x906.402 + 906.404



Schémas techniques



Novy Easy 80

- Flux d'air optimisé grâce à une finition élégante
- Entretien facile
- Très grande surface de cuisson
- 4 zones de cuisson et fonctions utiles
- Pose standard ou affleurante
- Filtre à charbon monoblock avec une durée de vie allant jusqu'à 450 heures de cuisson (1861)



Hotte aspirante intégrée
Puissante extraction par la hotte intégrée



Zone flexible
Bridge automatique ou manuel de 2 zones de cuisson



Recyclage de l'air
Recyclage de l'air (1861)



1851



	Dim. ext. (L x P) (cm)	Nombre de zones	Zones de cuisson (mm)	Puissance des zones (W)	Consom. max.(W)	Réf.	Prix/pc
Table à induction avec aspiration évacuation	80x52	4	4x 240x210	4x3000	7568 *	1851	€ 2.899
Table à induction avec aspiration recyclage	80x52	4	4x 240x210	4x 3000	7568 *	1861	€ 2.999

	Moteur	Couleur	Largeur (cm)	EEI	Débit réel power (m³/h)	Niveau sonore en mode continu dB(A) (re 1 pW)	
						Minimum	Maximum
Hotte aspiration	Intégré	Noir	10	A+++	610	47	66

Niveau de bruit mesuré selon la norme IEC 60704-2-13, débits selon la norme IEC 61591.

* Puissance standard mais réglage possible, voir les caractéristiques techniques page suivante.



Vidéo
Novy Easy 80

Spécificités techniques

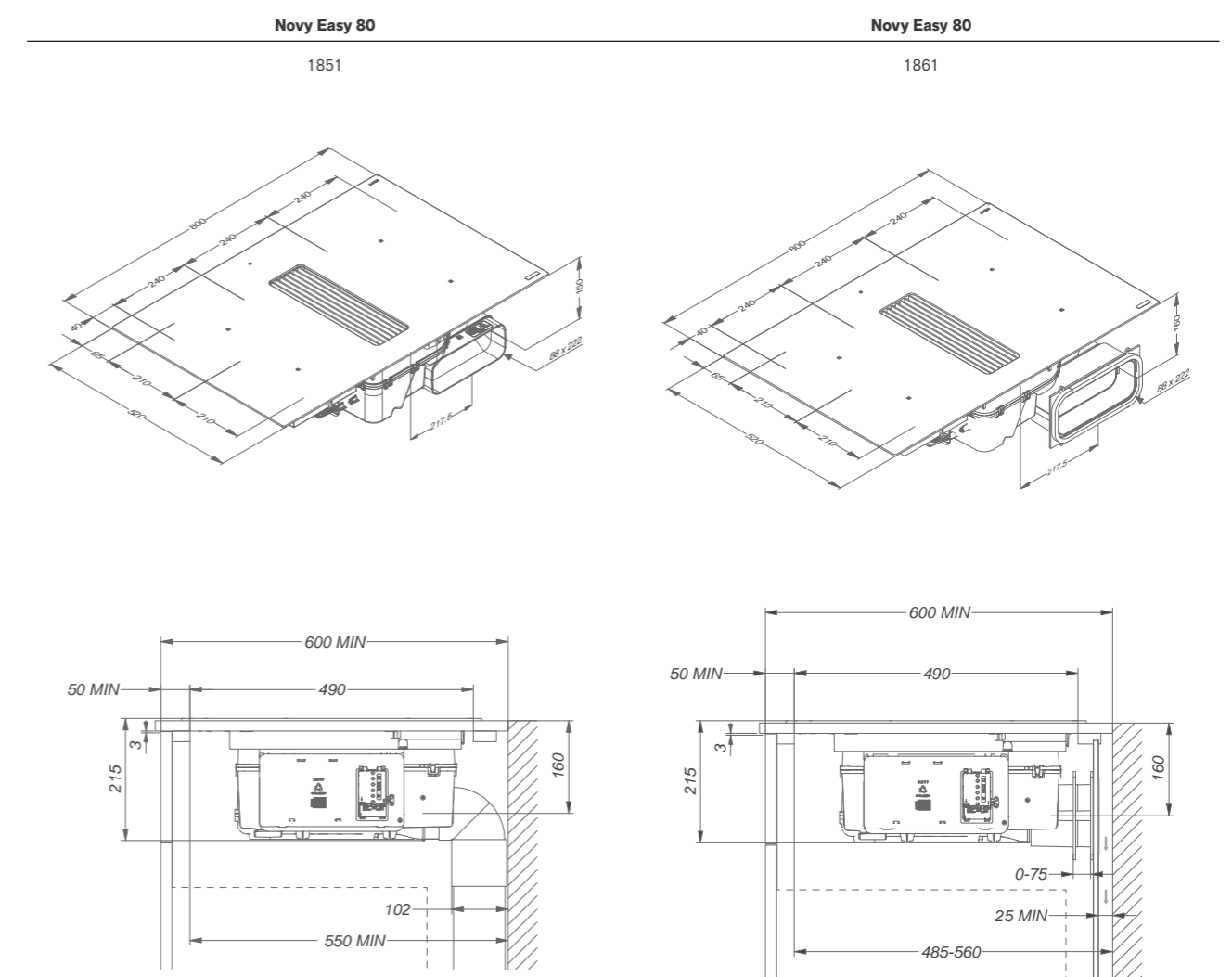
	Novy Easy 80 1851	Novy Easy 80 1861
Commande		
Type commande	Commande slider	Commande slider
Couleur LED	Rouge	Rouge
Encastrement / finition		
Finition	Bords rodés	Bords rodés
Pose standard / affleurante	• / •	• / •
Verre opaque noir	•	•
Fonctions plaque de cuisson		
Nombre de vitesses	9 + Power	9 + Power
Auto-détection des casseroles	•	•
Zones flexibles	• (2x)	• (2x)
Bridge automatique des zones flexibles	•	•
Bridge manuel des zones flexibles	•	•
Stop & Go	•	•
Verrouillage du bandeau de commande	•	•
Minuterie sur chaque zone	•	•
Minuterie indépendante	•	•
Fonction réchauffement automatique	•	•
Fonction chauffe-plat (°C)	70°	70°
Fonction gril	•	•
Zones de cuisson		
Zone de cuisson 1	Avant gauche	Avant gauche
Dimensions (mm) / Puissance (Boost) (W)	240x210 / 2100 (3000)	240x210 / 2100 (3000)
Zone de cuisson 2	Arrière gauche	Arrière gauche
Dimensions (mm) / Puissance (Boost) (W)	240x210 / 2100 (3000)	240x210 / 2100 (3000)
Zone de cuisson 3	Avant droite	Avant droite
Dimensions (mm) / Puissance (Boost) (W)	240x210 / 2100 (3000)	240x210 / 2100 (3000)
Zone de cuisson 4	Arrière droite	Arrière droite
Dimensions (mm) / Puissance (Boost) (W)	240x210 / 2100 (3000)	240x210 / 2100 (3000)
Fonctions hotte		
Nombre de vitesses	9 + Power	9 + Power
Contrôle automatique de la vitesse	•	•
Arrêt différé (minutes)	10	30
Témoin de saturation du Filtre à graisses	•	•
Témoin de saturation du filtre à charbon monoblock	•	•
Cuves de récupération d'eau	Double	Double
Dimensions (mm)		
Dimensions appareil (LxPxH)	800x520x215	800x520x215
Diamètre de la sortie d'air	89x222	89x222
Positionnement sortie d'air	Arrière gauche / Dessous gauche	Arrière gauche / Dessous gauche
Découpe (LxP)	Voir p. 268-269	Voir p. 268-269
Spécificités techniques		
Moteur intégré	•	•
Poids hotte / moteur (kg)	18,3	18,9
Puissance de raccordement totale (W)	7568, 5918 - 1568	7568, 5918 - 1568
Tension de raccordement multiphasé	230 V / 400 V - 2N / 3N	230 V / 400 V - 2N / 3N
Tension de raccordement monophasé	230 V	230 V

Puissance et niveau sonore

Modèle	Moteur débit nominal (m³/h)	Débit réel max. (m³/h) / Pression (Pa)			Niveau sonore dB(A) pression acoustique (re 20 µPa) / puissance acoustique (re 1 pW)		
		Minimum	Continu	Vitesse Power	Minimum	Continu	Vitesse Power
1851 Moteur intégré	750	220 / 46	520 / 263	610 / 452	34 / 47	54 / 66	58 / 70
1861 Moteur intégré	750	172 / -	472 / -	537 / -	32 / 44	53 / 65	55 / 67

Niveau de bruit mesuré selon la norme IEC 60704-2-13, débits selon la norme IEC 61591.

Schémas techniques



Vidéo
Vidéo d'installation



Accessoires

	Référence	Prix/pc	1851	1861
Divers				
Filtre à graisses	99.003	€ 174	•	•
Kit de profilés latéraux	1700.092	€ 49	•	•
Plaque grill (240×415 mm)	1700.093	€ 249	•	•
Plaque teppanyaki (240×415 mm)	1700.095	€ 249	•	•
Plat à rôtir (260×410×80 mm - 6,5L)	1700.099	€ 299	•	•



Accessoires

	Référence	Prix/pc	1851	1861
Recyclage				
Filtre à charbon monoblock de rechange	98.002	€ 124	•	•
Kit d'installation pour le recyclage*	1861.820	€ 139	•	•

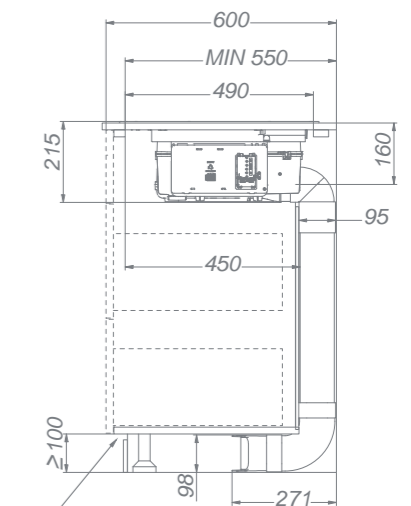
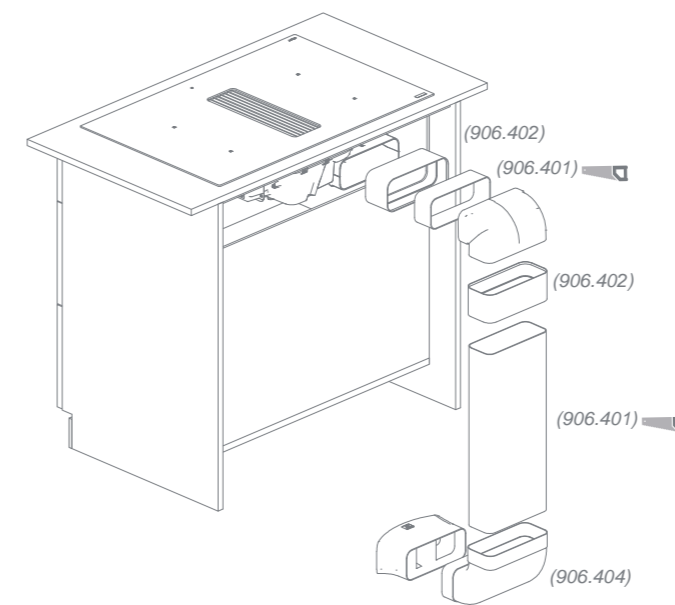
* Kit de buse pour guider l'air vers la plinthe comprenant les références 906.401 + 2x906.402 + 906.404



Schémas techniques

Novy Easy kit d'installation pour le recyclage

1861.820



Surface d'ouverture minimale 550cm² pour le renvoi de l'air dans la pièce





A PROPOS DE NOVY



FICHE HOTTE



PLAQUES DE CUISSON AVEC HOTTE INTÉGRÉE



PLAFONNIERS



GROUPES ENCAS-TRABLES



HOTTES ENCAS-TRABLES



HOTTES MURALES



HOTTES CENTRALES



ACCESSOIRES DE HOTTES



PLAQUES DE CUISSON



ÉCLAIRAGE DESIGN

Novy Easy 90 Prestige

- Boutons de commande élégants en aluminium noir thermolaqué
- Référence unique pour le recyclage ou l'évacuation vers l'extérieur
- Surface de cuisson élargie
- Fonctionnement silencieux et efficace grâce à un flux d'air optimisé
- 4 zones de cuisson et fonctions utiles
- Pose standard ou affleurante
- Filtre à charbon monobloc avec une durée de vie allant jusqu'à 450 heures de cuisson
- Entretien facile



Hotte aspirante intégrée
Puissante extraction par la hotte intégrée



Zone flexible
Couplage de 2 zones de cuisson pour les grandes casseroles



Recyclage de l'air
Recyclage de l'air standard



Évacuation vers l'extérieur
Programmable



	Dim. ext. (L x P) (cm)	Nombre de zones	Zones de cuisson (mm)	Puissance des zones (W)	Consom. max.(W)	Réf.	Prix/pc
Table à induction avec aspiration	90x52	4	4x 240x210	4x3000	7568 *	1866	€ 4.499

	Moteur	Couleur	Largeur (cm)	EEI	Débit réel power (m ³ /h)	Niveau sonore en mode continu dB(A) (re 1 pW)	
						Minimum	Maximum
Option recyclage (standard)	Intégré	Noir	10	-	537	44	65
Option évacuation vers l'extérieur	Intégré	Noir	10	A+++	610	47	66


Niveau de bruit mesuré selon la norme IEC 60704-2-13, débits selon la norme IEC 61591.

* Puissance standard mais réglage possible, voir les caractéristiques techniques page suivante.



Vidéo
Novy Easy 90 Prestige

Spécificités techniques

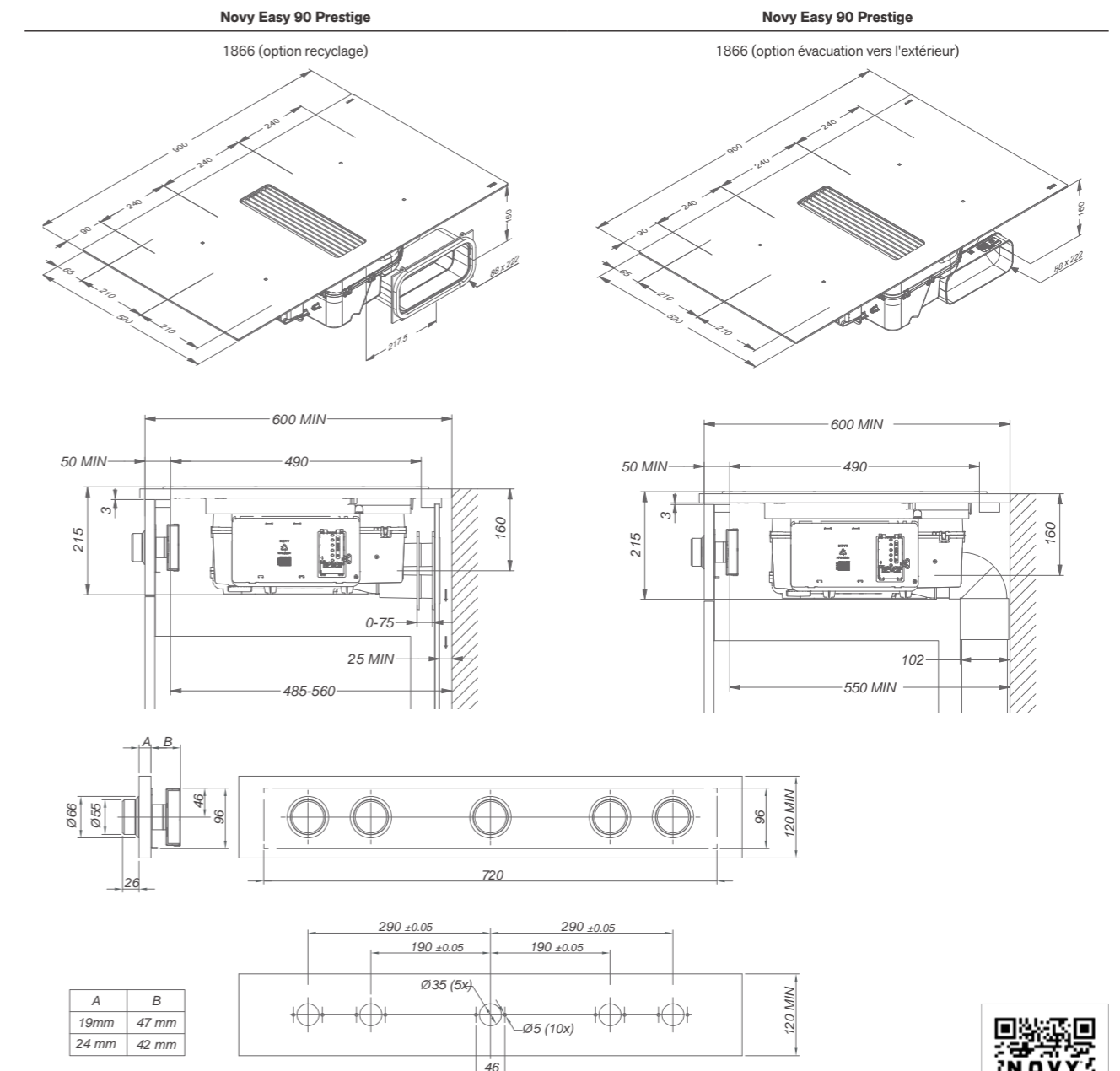
Novy Easy 90 Prestige 1866	
Commande	
Type commande	Commande rotative
Couleur et matériau du cadran	Aluminium finition peinture poudrée noir
Couleur de l'écran de la table de cuisson	Rouge
Encastrement / finition	
Finition	Bords rodés
Pose standard / affleurante	• / •
Verre opaque noir	•
Fonctions plaque de cuisson	
Nombre de vitesses	9 + Power
Auto-détection des casseroles	•
Zones flexibles	• (2x)
Bridge manuel des zones flexibles	•
Verrouillage du bandeau de commande	•
Fonction réchauffement automatique	•
Fonction chauffe-plat (°C)	42°
Zones de cuisson	
Zone de cuisson 1	Avant gauche
Dimensions (mm) / Puissance (Boost) (W)	240x210 / 2100 (3000)
Zone de cuisson 2	Arrière gauche
Dimensions (mm) / Puissance (Boost) (W)	240x210 / 2100 (3000)
Zone de cuisson 3	Avant droite
Dimensions (mm) / Puissance (Boost) (W)	240x210 / 2100 (3000)
Zone de cuisson 4	Arrière droite
Dimensions (mm) / Puissance (Boost) (W)	240x210 / 2100 (3000)
	
Fonctions hotte	
Nombre de vitesses	9 + Power
Contrôle automatique de la vitesse	•
Arrêt différé mode recyclage (minutes)	30 (réglage par défaut)
Arrêt différé mode évacuation vers l'extérieur (minutes)	10
Témoin de saturation du Filtre à graisses	•
Témoin de saturation du filtre à charbon monoblock	•
Cuves de récupération d'eau	Double
Dimensions (mm)	
Dimensions appareil (LxPxH)	900x520x215
Diamètre de la sortie d'air	89x222
Positionnement sortie d'air	Arrière gauche / Dessous gauche
Découpe (LxP)	Voir p. 268-269
Spécificités techniques	
Moteur intégré	•
Poids hotte / moteur (kg)	24,3
Puissance de raccordement totale (W)	7568, 5918 – 1568
Tension de raccordement multiphasé	230 V / 400 V - 2N / 3N
Tension de raccordement monophasé	230 V

Puissance et niveau sonore

Modèle	Moteur débit nominal (m³/h)	Débit réel max. (m³/h) / Pression (Pa)			Niveau sonore dB(A) pression acoustique (re 20 µPa) / puissance acoustique (re 1 pW)		
		Minimum	Continu	Vitesse Power	Minimum	Continu	Vitesse Power
1866 Mode recyclage (standard)	750	172 / -	472 / -	537 / -	32 / 44	53 / 65	55 / 67
1866 Mode évacuation vers l'extérieur	750	220 / 46	520 / 263	610 / 452	34 / 47	54 / 66	58 / 70

Niveau de bruit mesuré selon la norme IEC 60704-2-13, débits selon la norme IEC 61591.

Schémas techniques



* Le bandeau de façade du meuble doit être amovible pour l'installation des boutons.

** Ce kit avec commandes rotatives convient uniquement avec le panneau amovible frontal d'une épaisseur de 19 ou 24 mm.

Vidéo
Vidéo d'installation



Accessoires

	Référence	Prix/pc	1851	1861
Divers				
Filtre à graisses	99.003	€ 174	•	•
Kit de profilés latéraux	1700.092	€ 49	•	•
Plaque gril (240×415 mm)	1700.093	€ 249	•	•
Plaque teppanyaki (240×415 mm)	1700.095	€ 249	•	•
Plat à rôtir (260×410×80 mm - 6,5L)	1700.099	€ 299	•	•



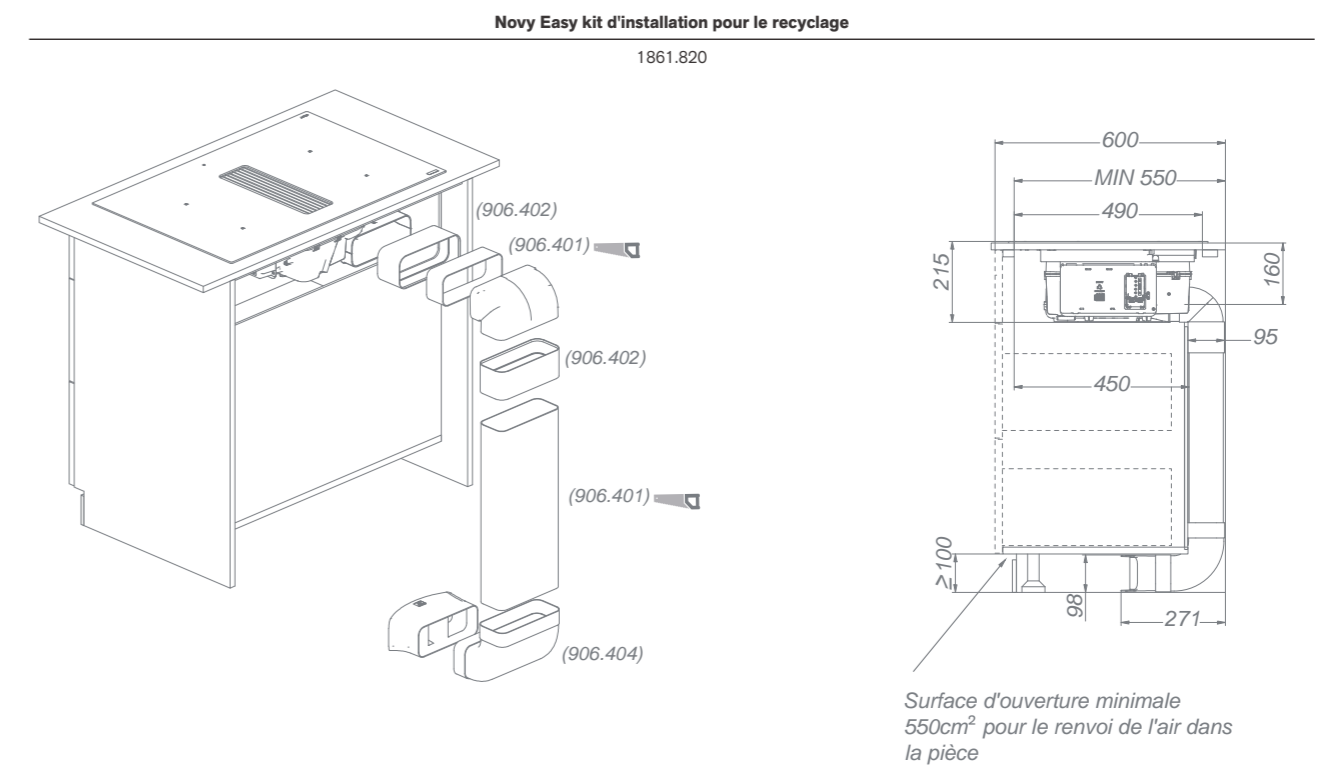
Accessoires

	Référence	Prix/pc	1851	1861
Recyclage				
Filtre à charbon monoblock de rechange	98.002	€ 124	•	•
Kit d'installation pour le recyclage*	1861.820	€ 139	•	•

* Kit de buse pour guider l'air vers la plinthe comprenant les références 906.401 + 2x906.402 + 906.404



Schémas techniques





A PROPOS DE NOVY



FICHE HOTTE



PLAQUES DE CUISSON AVEC HOTTE INTÉGRÉE



PLAFONNIERS



GROUPES ENCAS-TRABLES



HOTTES ENCAS-TRABLES



HOTTES MURALES



HOTTES CENTRALES



ACCESSOIRES DE HOTTES



PLAQUES DE CUISSON



ÉCLAIRAGE DESIGN

Novy Up

- Aspiration à la source grâce à la tour d'aspiration centrale et déflecteur
- Commande manuelle de la tour d'aspiration
- Déflecteur orientable pour l'extraction directe
- La tour disparaît entièrement entre les dominos
- Choix de différentes configurations de cuisson
- Pose standard ou affleurante
- Recyclage en option: filtre à charbon monoblock avec une durée de vie allant jusqu'à 900 heures de cuisson



Système d'extraction de tour
Extraction optimale à la hauteur des pots



Zone flexible
Bridge manuel de 2 zones de cuisson (sauf 40002)



Recyclage de l'air
Recyclage de l'air en option



	Dim. ext. (L x P) (cm)	Nombre de zones	Zones de cuisson (mm)	Puissance des zones (W)	Consom. max.(W)	Réf.	Prix/pc
Table à induction Power avec aspiration	49x52	2	2x 240x200	3000 + 1850	3700	40000	€ 2.409
Table à induction Comfort avec aspiration	87x52	4	2x ø175, 2x ø210	2x 3000 + 2x 1400	7400	40002	€ 3.254
Table à induction Power avec aspiration	87x52	4	4x 240x200	2x 3000 + 2x 1850	7400	40004	€ 3.434
Table à induction Power + Teppan avec aspiration	87x52	4	2x 240x200	3000 + 1850 + 2800	6500	40006	€ 4.809
Table à induction Power + Wok avec aspiration	87x52	3	2x 240x200	3000 + 1850 + 3200	6900	40008	€ 4.699

							Niveau sonore en mode continu dB(A) (re 1 pW)	
	Moteur	Couleur	Largeur (cm)	EEL	Débit réel power (m³/h)	Minimum	Maximum	
Hotte aspiration	Intégré	Noir	11	B	537	55	62	

Niveau de bruit mesuré selon la norme IEC 60704-2-13, débits selon la norme IEC 61591.

Vidéo
Novy Up



A PROPOS DE NOVY



FICHE HOTTE



PLAQUES DE CUISSON AVEC HOTTE INTÉGRÉE



PLAFONNIERS



GROUPES ENCAS-TRABLES



HOTTES ENCAS-TRABLES



HOTTES MURALES



HOTTES CENTRALES



ACCESSOIRES DE HOTTES



PLAQUES DE CUISSON



ÉCLAIRAGE DESIGN

INFOS

Schéma technique

	Novy Up 40000	Novy Up 40002
Commande		
Type commande	Commande sensitive	Commande sensitive
Couleur LED	Rouge	Rouge
Encastrement / finition		
Finition	Bords rodés	Bords rodés
Pose standard / affleurante	• / •	• / •
Verre opaque noir	•	•
Fonctions plaque de cuisson		
Nombre de vitesses	9 + Power	9 + Power
Zones flexibles	• (1 x)	
Bridge manuel des zones flexibles	•	
Stop & Go		
Verrouillage du bandeau de commande	•	•
Minuterie sur chaque zone	•	•
Minuterie indépendante	•	•
Fonction chauffe-plat		
Zones de cuisson		
Nombre de zones de cuisson	2	4
Zone de cuisson 1	Avant gauche	Avant gauche
Dimensions (mm) / Puissance (BOOST) (W)	240×200 / 1600 (1850)	175 / 1100 (1400)
Zone de cuisson 2	Arrière gauche	Arrière gauche
Dimensions (mm) / Puissance (BOOST) (W)	240×200 / 2100 (3000)	210 / 2300 (3000)
Zone de cuisson 3		Avant droite
Dimensions (mm) / Puissance (BOOST) (W)		175 / 1100 (1400)
Zone de cuisson 4		Arrière droite
Dimensions (mm) / Puissance (BOOST) (W)		210 / 2300 (3000)
Fonctions hotte		
Nombre de vitesses	3 + power	3 + power
Arrêt différé (minutes)	10-30 (réglage standard)	10-30 (réglage standard)
Témoin de saturation du filtre à graisses	•	•
Témoin de saturation du filtre à charbon monoblock	•	•
Vanne d'inclinaison pour l'extraction réglable	•	•
Hauteur de la tour d'aspiration adaptable (cm)	0, 10	0, 10
Cuve de récupération d'eau	Fixe	Fixe
Utilisation tour	Manuelle	Manuelle
Dimensions (mm)		
Dimensions appareil (LxPxH)(mm)	491×520×228	872×520×228
Diamètre de la sortie d'air (mm)	89×222	89×222
Positionnement sortie d'air	Arrière gauche / Dessous gauche	Arrière gauche / Dessous gauche
Découpe (LxP)	Voir p. 268-269	Voir p. 268-269
Épaisseur maximale du plan de travail (mm)	25	
Spécificités techniques		
Moteur intégré	•	•
Poids hotte / moteur (kg)	24	29
Puissance de raccordement totale hotte (W)	155	155
Puissance de raccordement totale plaque de cuisson (W)	3700	7400
Tension de raccordement	2 alimentations	3 alimentations
Hotte	230 V	230 V
Plaque de cuisson	230 V / 1N	230 V - 1N / 2N

	Novy Up 40004	Novy Up 40006	Novy Up 40008
Commande			
Type commande	Commande sensitive	Commande sensitive + slider	Commande sensitive + slider
Couleur LED	Rouge	Rouge	Rouge
Encastrement / finition			
Finition	Bords rodés	Bords rodés	Bords rodés
Pose standard / affleurante	• / •	• / •	• / •
Verre opaque noir	•	•	•
Fonctions plaque de cuisson			
Nombre de vitesses	9 + Power	9 + Power	9 + Power
Zones flexibles	• (2x)	• (1 x)	• (1 x)
Bridge manuel des zones flexibles	•	•	•
Stop & Go		• (teppan)	• (wok)
Verrouillage du bandeau de commande	•	• (teppan)	• (wok)
Minuterie sur chaque zone	•	•	•
Minuterie indépendante	•	•	•
Fonction chauffe-plat		• (teppan)	• (wok)
Zones de cuisson			
Nombre de zones de cuisson	4	4	3
Zone de cuisson 1	Avant gauche	Avant gauche	Avant gauche
Dimensions (mm) / Puissance (BOOST) (W)	240×200 / 1600 (1850)	240×200 / 1600 (1850)	240×200 / 1600 (1850)
Zone de cuisson 2	Arrière gauche	Arrière gauche	Arrière gauche
Dimensions (mm) / Puissance (BOOST) (W)	240×200 / 2100 (3000)	240×200 / 2100 (3000)	240×200 / 2100 (3000)
Zone de cuisson 3	Avant droite	Avant droite	Droite
Dimensions (mm) / Puissance (BOOST) (W)	240×200 / 1600 (1850)	1400	360 / 2000 (3200)
Zone de cuisson 4	Arrière droite	Arrière droite	
Dimensions (mm) / Puissance (BOOST) (W)	240×200 / 2100 (3000)	1400	
Fonctions hotte			
Nombre de vitesses	3 + power	3 + power	3 + power
Arrêt différé (minutes)	10-30 (réglage standard)	10-30 (réglage standard)	10-30 (réglage standard)
Témoin de saturation du filtre à graisses	•	•	•
Témoin de saturation du filtre à charbon monoblock	•	•	•
Vanne d'inclinaison pour l'extraction réglable	•	•	•
Hauteur de la tour d'aspiration adaptable (cm)	0, 10	0, 10	0, 10
Cuve de récupération d'eau	Fixe	Fixe	Fixe
Utilisation tour	Manuelle	Manuelle	Manuelle
Dimensions (mm)			
Dimensions appareil (LxPxH)(mm)	872×520×228	872×520×228	872×520×228
Diamètre de la sortie d'air (mm)	89×222	89×222	89×222
Positionnement sortie d'air	Arrière gauche / Dessous gauche	Arrière gauche / Dessous gauche	Arrière gauche / Dessous gauche
Découpe (LxP)	Voir p. 268-269	Voir p. 268-269	Voir p. 268-269
Spécificités techniques			
Moteur intégré	•	•	•
Poids hotte / moteur (kg)	30	33,6	33,6
Puissance de raccordement totale hotte (W)	155	155	155
Puissance de raccordement totale plaque de cuisson (W)	7400	6500	6900
Tension de raccordement	3 alimentations	3 alimentations	3 alimentations
Hotte	230 V	230 V	230 V
Plaque de cuisson	230 V - 1N / 2N	230 V - 1N / 2N	230 V - 1N / 2N

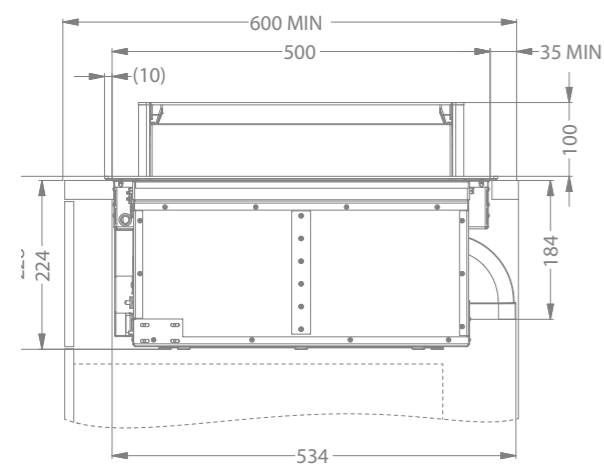
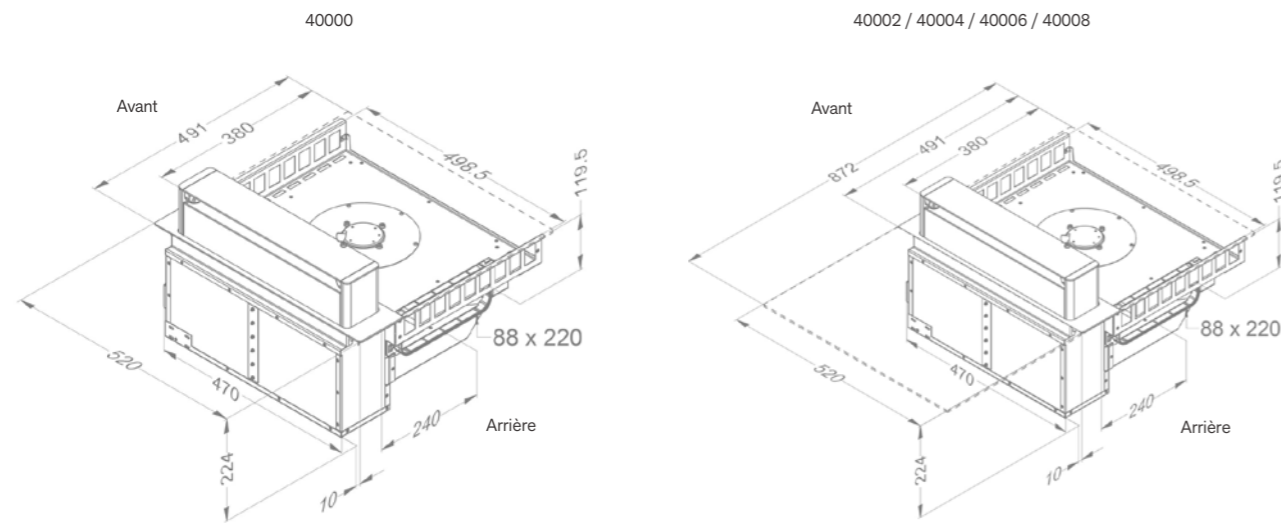
Puissance et niveau sonore

Modèle	Moteur débit nominal (m³/h)	Débit réel max. (m³/h) / Pression (Pa)			Niveau sonore dB(A) pression acoustique (re 20 µPa) / puissance acoustique (re 1 pW)			
		Minimum	Continu	Vitesse Power	Minimum	Continu	Vitesse Power	
40000	Moteur intégré	750	375 / 188	502 / 325	537 / 501	43 / 55	51 / 62	52 / 64
40002	Moteur intégré	750	375 / 188	502 / 325	537 / 501	43 / 55	51 / 62	52 / 64
40004	Moteur intégré	750	375 / 188	502 / 325	537 / 501	43 / 55	51 / 62	52 / 64
40006	Moteur intégré	750	375 / 188	502 / 325	537 / 501	43 / 55	51 / 62	52 / 64
40008	Moteur intégré	750	375 / 188	502 / 325	537 / 501	43 / 55	51 / 62	52 / 64

Niveau de bruit mesuré selon la norme IEC 60704-2-13, débits selon la norme IEC 61591.

Schémas techniques

Novy Up



Vidéo
Vidéo d'installation



Options d'installation

Référence	Zones de cuisson	Largeur totale (mm)
40000	2	491
40002 à 40008	4	872
40000 + 40002 à 40008	6	1364
40002 à 40008 + 40002 à 40008	8	1745

(*) Un wok ou un teppan yaki doit être placé à l'extrême droite.



Accessoires

	Référence	Prix/pc	40000-8
Divers			
Filter à graisses	99.002	€ 124	•
Câble commutateur de fenêtre	990.037	€ 49	•
Recyclage avec caisson insonorisé			
Caisson encastrable (98 mm de hauteur) avec filtre à charbon monoblock (818×289×98 mm)			
Blanc (≈RAL 9003)	7921.400	€ 404	•
Mineral Black (≈RAL 9005)	7922.400	€ 404	•
Gris (≈RAL 7030)	7923.400	€ 404	•
Filter à charbon monoblock de rechange (2 pcs à commander)	7910.055	€ 124	•
Kit d'installation pour le recyclage* (818×289×98 mm) (pour une profondeur minimale de 60 cm)			
Blanc (≈RAL 9003)	1811.821	€ 519	•
Mineral Black (≈RAL 9005)	1811.822	€ 519	•
Gris (≈RAL 7030)	1811.823	€ 519	•
Filter à charbon monoblock de rechange (2 pcs à commander)	7910.055	€ 124	•

* Le kit d'installation pour le recyclage comprend un filtre à charbon monoblock (818×290×98 mm) et les références 906.401, 906.402 (2x) & 906.404

Spécifications techniques des caissons encastrables voir p. 228-229



Plafonniers

Novy Cloud

Novy Pureline Pro Compact

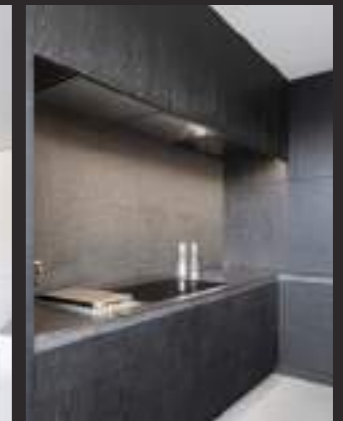
Novy Pureline Compact

Novy Pureline Pro

Novy Pureline (avec éclairage)

Novy Pureline (sans éclairage)

Novy Maxi Pureline



	Novy Cloud	Novy Pureline Pro Compact	Novy Pureline Compact	Novy Pureline Pro	Novy Pureline (avec éclairage)	Novy Pureline (sans éclairage)	Novy Maxi Pureline
Largeur							
90 cm		▪	▪	▪	▪	▪	
110 cm	▪						
120 cm		▪	▪	▪	▪	▪	
150 cm							▪
Couleur							
Blanc	▪	▪	▪	▪	▪	▪	▪
Inox		▪	▪	▪	▪	▪	▪
Mineral Black	▪	▪	▪	▪	▪	▪	
Moteur							
Intégré	▪	▪	▪	▪	▪	▪	▪
Dissocié intérieur				En option	En option	En option	
Sans moteur					▪	▪	▪
Evacuation							
Évacuation vers l'extérieur		▪	▪	▪	▪	▪	▪
Recyclage	▪	En option	En option	En option	En option	En option	En option

p. 86

p. 92

p. 98

p. 104

p. 112

p. 118

p. 124

Étape par étape

Les cinq étapes suivantes vous aideront à comprendre les différentes options de la gamme de plafonniers Novy.

Étape 1 Largeur du plafonnier

Pour un bon fonctionnement, la hotte aspirante doit au minimum couvrir toute la largeur de la plaque de cuisson. Nos plafonniers sont disponibles aux formats 90, 110, 120 et 150 cm. Les combinaisons suivantes sont recommandées pour les unités de plafond (ligne directive):

Largeur de la plaque de cuisson	Largeur du plafonnier	Distance maximale entre la hotte et la plaque de cuisson
≤ 80 cm ¹	min. 90 cm	160 cm
81 - 109 cm	min. 110 cm	160 cm
110 - 120 cm	min. 120 cm	160 cm
> 120 cm	min. 150 cm	160 cm

¹ En cas d'installation directement au plafond, nous recommandons un plafonnier d'une largeur minimum de 120 cm pour les plaques de cuisson d'une largeur de 80 et 90 cm.

Étape 2 Éclairage LED

Avec éclairage LED

Equippé d'un double éclairage LED ou d'une bande LED. L'intensité lumineuse et la température de couleur peuvent être ajustées selon vos souhaits.

Sans éclairage LED

Design minimaliste. Possibilité d'éclairage externe de votre plafond ou cheminée (max. 300 W) à raccorder et à commander via la hotte, la télécommande ou InTouch (pas d'intensité variable).

Étape 3 Recyclage ou évacuation vers l'extérieur

Recyclage

Si une évacuation vers l'extérieur n'est pas possible, vous pouvez opter pour le recyclage. Pour les plafonniers, les options suivantes sont possibles :

- 2 types de caissons encastrés en 3 couleurs avec filtre à charbon monoblock inclus
- Un kit de base avec un ou deux filtres à charbon. Ce kit de base se compose d'un filtre monoblock. Le filtre monoblock est placé directement derrière le filtre à graisses. Vous devez prévoir la grille d'évacuation permettant à l'air filtré de revenir dans la cuisine.

Novy Cloud est équipé de série du système de recyclage.

Dans le cas d'un appareil mis en recyclage, il doit également y avoir une ventilation dans la pièce où l'appareil est installé. La ventilation peut se faire en activant la ventilation générale de l'habitation ou en entrouvrant une fenêtre ou une porte.

Évacuation vers l'extérieur

Le plafonnier Novy propose une large gamme d'accessoires p. 234. Une hotte ne fonctionne de manière optimale que lorsque de l'air frais remplace l'air aspiré au fur et à mesure. Une arrivée d'air insuffisante entraîne une perte de rendement. Il convient donc de prévoir une arrivée d'air suffisante (par le biais de châssis à aérateur, d'une porte ou fenêtre ouverte, d'une autre pièce).

Étape 4 Possibilités d'encastrement du plafonnier

Le plafonnier Novy Pureline peut être encastré de deux manières :

- directement dans le plafond
- dans un coffrage ou une cheminée décorative

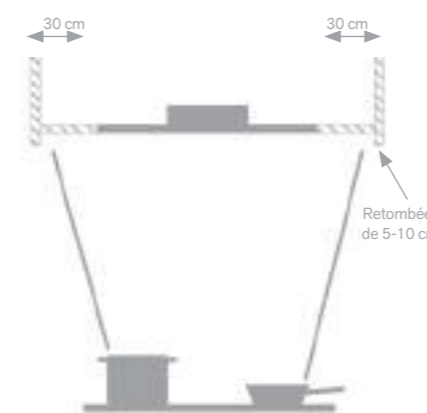
Le plafonnier Novy Cloud est à visser au plafond sans nécessité de découpe.

La distance maximale conseillée entre la plaque de cuisson et le côté inférieur du plafonnier est de 160 cm.

Encastrement dans un coffrage ou une cheminée décorative



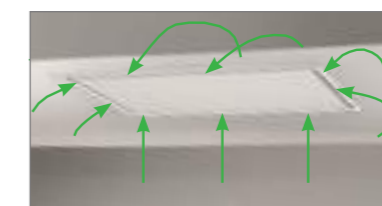
L'angle d'évasement des vapeurs se situe entre 10° et 15°. Pour un fonctionnement optimal, il est important que la dimension de la construction dans laquelle le plafonnier est installé couvre au moins la largeur et la profondeur de la plaque de cuisson ainsi que l'évasement des vapeurs: un débord d'environ 30 cm est conseillé. Faire un avaloir de 10 cm autour du coffrage permettra également de bloquer les vapeurs.



Encastrement dans le plafond



Dans cette configuration, le plafonnier est installé dans un faux plafond qui couvre généralement l'ensemble de la cuisine. L'encastrement affleurant du plafonnier empêche les vapeurs de monter plus haut et favorise l'aspiration des vapeurs latérales.



Installation au plafond



Le plafonnier Novy Cloud se visse simplement au plafond, sans nécessité de découpe. Jamais l'installation d'une hotte n'a été aussi facile. Assurez-vous quand même que votre plafond soit assez solide pour supporter le poids de la hotte.

Accrochage du Pureline

Pour un montage sécurisé, prévoir un panneau de 18 à 35 mm d'épaisseur.

Ne jamais monter le plafonnier directement sur du placo (BA13 par exemple), il est nécessaire de renforcer les points d'accrochage avec un cadre rigide (bois ou profile alu par exemple).



Adaptateur extra-plat pour conduit plat avec hauteur d'encastrement limitée

En cas de hauteur d'encastrement limitée, il est possible de démonter le moteur Cubic du plafonnier. Vous pouvez alors commander un adaptateur en option. Celui-ci sera placé directement sur le plafonnier et raccordé à un conduit plat. Le moteur, quant à lui, sera installé ailleurs (moteur à placer à distance à l'intérieur du logement). À noter : le raccord d'entrée du moteur est rond. Ainsi vous pouvez limiter la hauteur d'encastrement jusqu'à 17,3 cm avec réf. 6830053 / 6930.050 et à 18,5 cm avec réf. 830.053. Installez toujours l'adaptateur 6830.053 ou 6930.050 avec le kit pour installation du moteur à distance (800.991).



6830.053	Adaptateur pour Novy Pureline. La sortie d'air peut être dirigée vers la droite, la gauche, l'avant ou l'arrière	€ 124
6930.050	Adaptateur pour gamme Novy Pureline Pro. La sortie d'air peut être dirigée vers la droite, la gauche, l'avant ou l'arrière	€ 209
830.053	Adaptateur pour Novy Maxi Pureline (commander 2x). Sortie d'air dirigée en alternance vers la droite et la gauche.	€ 124
800.991	Kit pour installation du moteur à distance à l'intérieur du logement (Novy Pureline Pro & Novy Pureline)	€ 104

Étape 5

Type moteur

Plafonnier Cloud avec recyclage de série

Ce plafonnier est équipé de série du système de recyclage et se visse simplement au plafond. Aucune découpe n'est donc nécessaire.

Plafonnier sans moteur

Les modèles sans moteur sont à raccorder à un moteur intérieur, mural extérieur ou extérieur pour toiture plate.

Plafonnier avec moteur Compact

Le plafonnier avec moteur Compact nécessite une hauteur d'encastrement de seulement 19,5 cm.

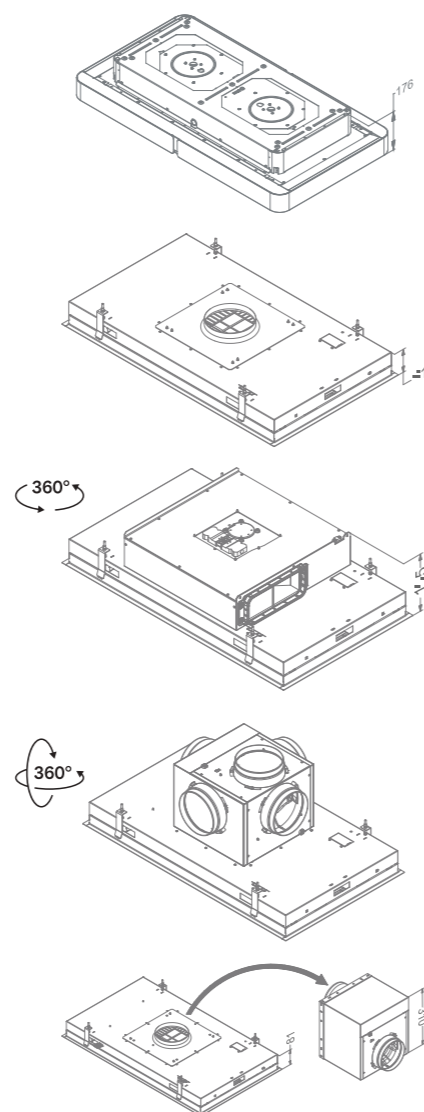
La sortie d'air peut être orientée vers la droite, la gauche, l'avant ou l'arrière. Ce moteur n'est pas dissociable.

Plafonnier avec moteur Cubic

Le moteur Cubic intégré offre toute la flexibilité nécessaire car la sortie d'air peut être orientée dans toutes les directions (vers la droite, la gauche, l'avant, l'arrière ou le haut).

A l'aide du kit 800.991 en option, le moteur Cubic peut également être démonté et placé à distance à l'intérieur du logement. Un câble de 5m fourni raccorde le plafonnier au moteur.

En cas de montage à distance au-delà de 5m du capteur, une rallonge électrique est nécessaire. Elle a une longueur de 5m et sera couplée.



Aperçu des plafonniers

Étape 2

Étape 1

		Avec éclairage		Sans éclairage	
Novy Pureline 90 cm	Inox	Moteur Compact, avec bandeau LED	6910		
	Inox	Moteur Compact, avec spots LED	6810		
	Inox	Moteur Cubic, avec bandeau LED	6930		
	Inox	Moteur Cubic, avec spots LED	6830	Moteur Cubic	6833
	Inox	Sans moteur, avec spots LED	6835	Sans moteur	6838
	Blanc	Moteur Compact, avec bandeau LED	6911		
	Blanc	Moteur Compact, avec spots LED	6811		
	Blanc	Moteur Cubic avec bandeau LED	6931		
	Blanc	Moteur Cubic, avec spots LED	6831	Moteur Cubic	6834
	Blanc	Sans moteur, avec spots LED	6836	Sans moteur	6839
	Mineral Black	Moteur Compact, avec bandeau LED	6912		
	Mineral Black	Moteur Compact, avec spots LED	6812		
Mineral Black	Moteur Cubic, avec bandeau LED	6932			
Novy Pureline 120 cm	Inox	Moteur Compact, avec bandeau LED	6920		
	Inox	Moteur Compact, avec spots LED	6820		
	Inox	Moteur Cubic, avec bandeau LED	6940		
	Inox	Moteur Cubic, avec spots LED	6840	Moteur Cubic	6843
	Inox	Sans moteur, avec spots LED	6845	Sans moteur	6848
	Blanc	Moteur Compact, avec bandeau LED	6921		
	Blanc	Moteur Compact, avec spots LED	6821		
	Blanc	Moteur Cubic, avec bandeau LED	6941		
	Blanc	Moteur Cubic, avec spots LED	6841	Moteur Cubic	6844
	Blanc	Sans moteur, avec spots LED	6846	Sans moteur	6849
	Mineral Black	Moteur Compact, avec bandeau LED	6922		
	Mineral Black	Moteur Compact, avec spots LED	6822		
Mineral Black	Moteur Cubic, avec bandeau LED	6942			
Novy Maxi Pureline 150 cm	Inox			Sans moteur	855
	Blanc			Sans moteur	856
Novy Cloud 110 cm	Blanc	Moteur, recyclage	230		
	Mineral Black	Moteur, recyclage	232		

**NOVY**PREMIUM
INNOVATION
PRODUCT

Novy Cloud / Plafonniers

86 - 87

Novy Cloud

- Lignes délicates pour une esthétique épurée
- Intensité et température de l'éclairage adaptable de 2.700 K jusqu'à 5.000 K
- Recyclage de série pour une liberté de planification (filtre à charbon monoblock avec une durée de vie allant jusqu'à 900 heures de cuisson)
- Hauteur d'installation de seulement 17,6 cm
- Fonction d'éclairage étendue pour une quantité correcte de lumière et d'ambiance pendant et après la cuisson (mode de cuisson et mode d'ambiance)
- Fonctionnement possible via un smartphone ou une tablette (Novy Connect), ainsi que via une télécommande

**Distance**

Distance maximale entre la hotte et la plaque de cuisson

**InTouch**

Standard avec fonction de commande hotte sur plaque de cuisson

**Recyclage de l'air**

Recyclage de l'air standard

**Novy Connect**

Fonctionnement et réglages possibles via un smartphone ou une tablette

**Niveau sonore en mode continu
dB(A) (re 1 pW)**

Largeur (cm)	Moteur	Couleur	Débit Vitesse 4 (m³/h)	Minimum	Maximum	Réf.	Prix/pc
110	Intégré	Blanc	504	49	68	230	€ 3.159
	Intégré	Mineral Black	504	49	68	232	€ 3.159

Niveau de bruit mesuré selon la norme IEC 60704-2-13, débits selon la norme IEC 61591.

Vidéo
Novy Cloud

Spécificités techniques

Novy Cloud
230 blanc / 232 Mineral Black

Fonctions	
Commande	Télécommande (noir) / Novy Connect
Nombre de vitesses	4
Amortisseur de bruit	•
Recyclage	• (monoblock)
Compatible avec tables à induction Novy InTouch	•
Auto-Stop : arrêt automatique de la hotte après 3 heures	•
Arrêt différé (min.)	30
Témoin de saturation des filtres à graisses	•
Indicateur de remplacement du filtre de recyclage	•

Éclairage	
Type d'éclairage (W)	Bandeau LED (33) / à intensité variable
Couleur d'éclairage mode de cuisson(K)	De série 4.000 (adaptable entre 2.700 et 5.000)
Couleur d'éclairage mode d'ambiance (K)	De série 2.700 (adaptable entre 2.700 et 5.000)

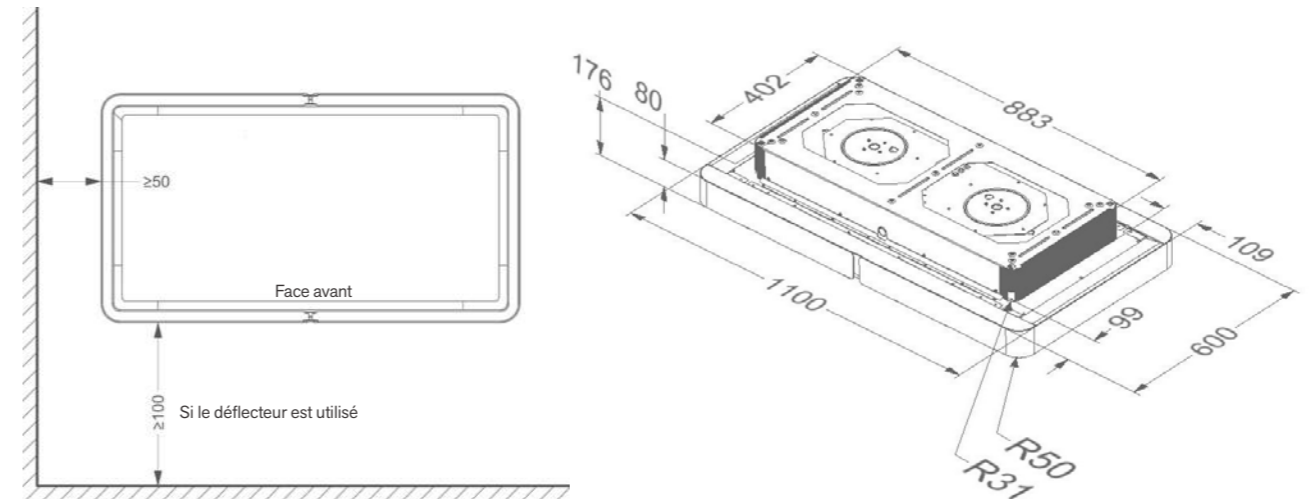
Spécificités techniques	
Couleur	230 blanc (≈RAL 9003) 232 Mineral Black (≈RAL 9005)
Moteur intégré	• (non dissociable)
Poids hotte (kg)	35,5
Courant électrique (V) / consommation totale max. (W)	230 / 175

Dimensions	
Dimensions (L×P×H) (mm)	1100×600×176
Positionnement sortie d'air	Gauche / droite
Distance conseillée entre hotte et table induction (Hmin–Hmax) (mm)	600–1600
Distance conseillée entre hotte et table électrique ou vitrocéramique (Hmin–Hmax) (mm)	600–1600
Distance conseillée entre hotte et table gaz (Hmin–Hmax) (mm)	650–1600

Puissance et niveau sonore

Modèle	Moteur débit nominal (m³/h)	Débit réel max. (m³/h) / Pression (Pa)				Niveau sonore dB(A) pression acoustique (re 20 µPa) / puissance acoustique (re 1 pW)				
		Vitesse I	Vitesse II	Vitesse III	Vitesse IV	Vitesse I	Vitesse II	Vitesse III	Vitesse IV	
230 232	Moteur intégré	1010	187	272	343	504	37 / 49	42 / 54	48 / 60	56 / 68

Niveau de bruit mesuré selon la norme IEC 60704-2-13, débits selon la norme IEC 61591.

Schéma technique

La distance entre le côté gauche et/ou le côté droit du Cloud et le mur ou la fenêtre ne doit pas être inférieure à 50 cm.

Utilisez le déflecteur d'air fourni si la distance entre le côté gauche et/ou droit de la hotte aspirante et un mur ou une fenêtre est de 50 à 100 cm. À l'avant de la hotte aspirante, là où l'air est soufflé, la distance au mur doit alors être d'au moins 100 cm.

Vidéo
Vidéo d'installation

**Accessoires**

Divers	Référence	Prix/pc	230	232
Filtre à charbon monoblock de rechange (set par 4 pcs)	230.060	€ 309	•	•
Filtre à graisses (2 pcs à commander)	230.020	€ 124	•	•
Cadre de montage Mineral Black	230.520	€ 124	•	
Cadre de montage blanc	230.510	€ 124		•
Télécommande (blanc)	840.029	€ 94	•	•





A PROPOS DE NOVY



FICHE HOTTE



PLAQUES DE CUISSON AVEC HOTTE INTÉGRÉE



PLAFONNIERS



GRUPPES ENCAS-TRABLES



HOTTES ENCAS-TRABLES



HOTTES MURALES



HOTTES CENTRALES



ACCESSOIRES DE HOTTES



PLAQUES DE CUISSON



ÉCLAIRAGE DESIGN

INFOS



Novy Pureline Pro Compact

- Installation flexible grâce au moteur extra plat orientable pour une hauteur d'encastrement d'à peine 19,5 cm
- Flexibilité d'installation grâce au moteur orientable dans toutes les directions (vers la droite, la gauche, l'avant ou l'arrière)
- Efficacité maximale dans un silence presque total
- Intensité et température de l'éclairage adaptable de 2.700 K jusqu'à 5.000 K
- Slimline led avec fonction d'éclairage étendue pour une quantité adaptée de lumière et d'ambiance pendant et après la cuisson (mode de cuisson et mode d'ambiance)
- Contrôle automatique de la vitesse avec le Novy Sense pour la détection des vapeurs et des odeurs de cuisson (en option)
- Fonctionnement possible via un smartphone ou une tablette (Novy Connect), ainsi que via une télécommande
- Recyclage en option: filtre à charbon monoblock avec une durée de vie allant jusqu'à 900 heures de cuisson



Distance
Distance maximale entre la hotte et la plaque de cuisson



InTouch
Standard avec fonction de commande hotte sur plaque de cuisson



Recyclage de l'air
Recyclage de l'air en option



Novy Connect
Fonctionnement et réglages possibles via un smartphone ou une tablette



En option



Largeur (cm)	Moteur	Couleur	EEI	Débit Power (m³/h)	Niveau sonore en mode continu dB(A) (re 1 pW)		Réf.	Prix/pc
					Minimum	Maximum		
90	Moteur compact intégré	Inox	B	618	41	62	6910	€ 2.205
	Moteur compact intégré	Blanc	B	618	41	62	6911	€ 2.205
	Moteur compact intégré	Mineral Black	B	618	41	62	6912	€ 2.205
120	Moteur compact intégré	Inox	B	619	41	62	6920	€ 2.420
	Moteur compact intégré	Blanc	B	619	41	62	6921	€ 2.420
	Moteur compact intégré	Mineral Black	B	619	41	62	6922	€ 2.420

Niveau de bruit mesuré selon la norme IEC 60704-2-13, débits selon la norme IEC 61591.



Vidéo
Novy Pureline Pro Compact



Spécificités techniques

Novy Pureline Pro Compact 90 cm
6910 inox / 6911 blanc / 6912 Mineral Black



Novy Pureline Pro Compact 120 cm
6920 inox / 6921 blanc / 6922 Mineral Black

Fonctions

Commande	Télécommande (noir) / Novy Connect	Télécommande (noir) / Novy Connect
Nombre de vitesses	3 + power	3 + power
Vitesse power temporisée (min.)	6	6
Contrôle automatique de la vitesse via Novy Sense sensor	En option (6910.070)	En option (6910.070)
Amortisseur de bruit	•	•
Recyclage	En option (monoblock)	En option (monoblock)
Compatible avec tables à induction Novy InTouch	•	•
Auto-Stop : arrêt automatique de la hotte après 3 heures	•	•
Arrêt différé (min.)	10	10
Témoin de saturation des filtres à graisses	•	•
Indicateur de remplacement du filtre de recyclage	•	•

Éclairage

Type d'éclairage (W)	Bandeau LED (20) / à intensité variable	Bandeau LED (21) / à intensité variable
Couleur d'éclairage mode de cuisson(K)	De série 4.000 (adaptable entre 2.700 et 5.000)	De série 4.000 (adaptable entre 2.700 et 5.000)
Couleur d'éclairage mode d'ambiance (K)	De série 2.700 (adaptable entre 2.700 et 5.000)	De série 2.700 (adaptable entre 2.700 et 5.000)

Spécificités techniques

	6910 inox 6911 blanc (≈RAL 9003) 6912 Mineral Black (≈RAL 9005)	6920 inox 6921 blanc (≈RAL 9003) 6922 Mineral Black (≈RAL 9005)
Couleur		
Moteur intégré	• (non dissociable)	• (non dissociable)
Poids hotte (kg)	29	32
Courant électrique (V) / consommation totale max. (W)	230 / 210	230 / 210

Dimensions

	6910 / 6911 / 6912	6920 / 6921 / 6922
Dimensions (L×P×H) (mm)	868×508×195	1168×508×195
Découpe (L×P) (mm)	845×485	1145×485
Diamètre de la sortie d'air (mm)	89×222	89×222
Positionnement sortie d'air	Droite / gauche / avant / arrière	Droite / gauche / avant / arrière
Distance conseillée entre hotte et table induction (Hmin-Hmax) (mm)	600-1600	600-1600
Distance conseillée entre hotte et table électrique ou vitrocéramique (Hmin-Hmax) (mm)	600-1600	600-1600
Distance conseillée entre hotte et table gaz (Hmin-Hmax) (mm)	650-1600	650-1600

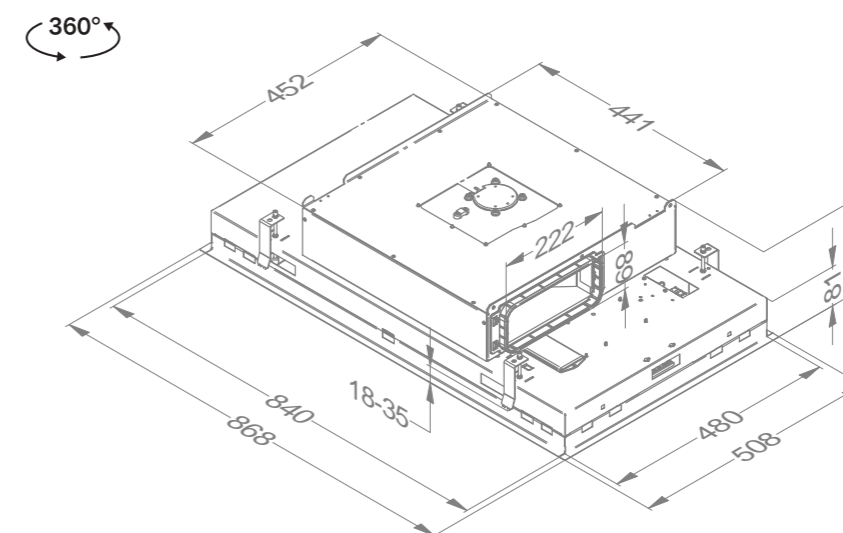
Puissance et niveau sonore

Modèle	Moteur débit nominal (m³/h)	Débit réel max. (m³/h) / Pression (Pa)				Niveau sonore dB(A) pression acoustique (re 20 µPa) / puissance acoustique (re 1 pW)				
		Vitesse I	Vitesse II	Vitesse III	Vitesse Power	Vitesse I	Vitesse II	Vitesse III	Vitesse Power	
6910, 6911, 6912	Moteur intégré	750	257 / 52	474 / 192	550 / 272	618 / 478	29 / 41	44 / 57	48 / 62	50 / 63
6920, 6921, 6922	Moteur intégré	750	251 / 50	468 / 187	548 / 267	619 / 506	28 / 41	45 / 57	50 / 62	51 / 63

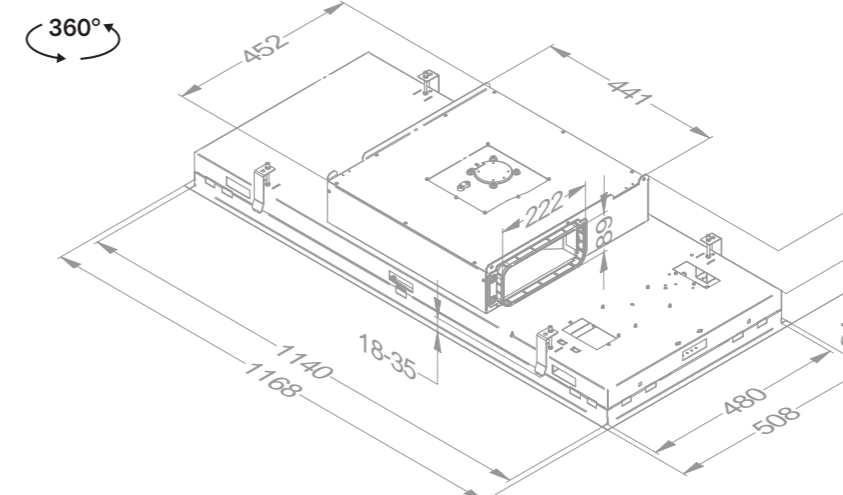
Niveau de bruit mesuré selon la norme IEC 60704-2-13, débits selon la norme IEC 61591.

Schémas techniques**Novy Pureline Pro Compact 90 cm**

6910 / 6911 / 6912

**Novy Pureline Pro Compact 120 cm**

6920 / 6921 / 6922



Vidéo
Vidéo d'installation



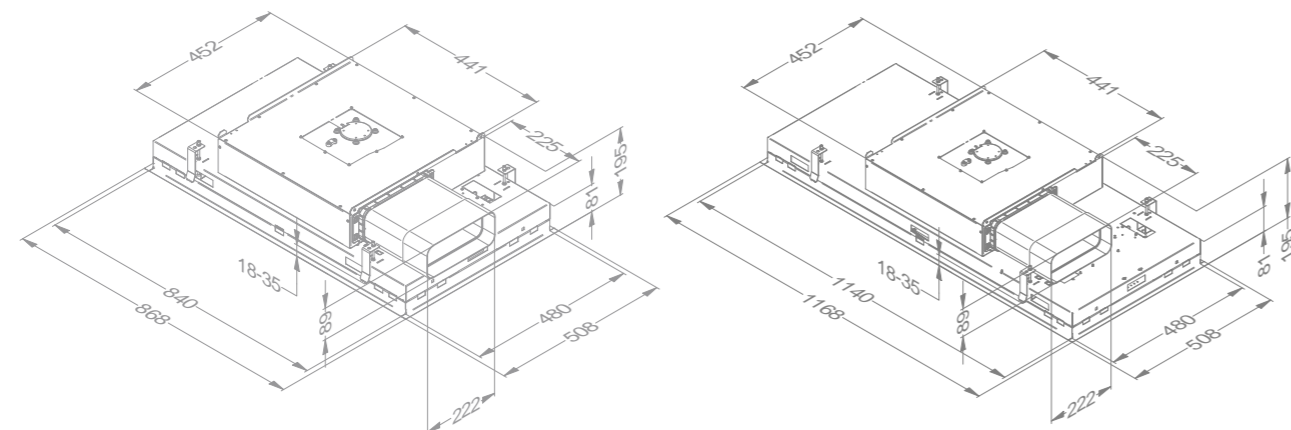
Accessoires

	Référence	Prix/pc	6910	6911	6912	6920	6921	6922
Divers								
Filter à graisses (2 pcs à commander)	6830.020	€ 59	•	•	•	•	•	•
Module d'entrée et sortie	990.036	€ 164	•	•	•	•	•	•
Conduit plat flexible 89×222×750 mm	906.408	€ 94	•	•	•	•	•	•
Kit Novy Sense pour le contrôle automatique de la vitesse en cas de détection de vapeurs et d'odeurs de cuisson	6910.070	€ 275	•	•	•	•	•	•
Télécommande (blanc)	840.029	€ 94	•	•	•	•	•	•



Schémas techniques

Novy Pureline Pro Compact 90 cm avec kit Novy Sense 6910.070 (en option) Novy Pureline Pro Compact 120 cm avec kit Novy Sense 6910.070 (en option)



Accessoires

	Référence	Prix/pc	6910	6911	6912	6920	6921	6922
Recyclage avec caisson insonorisé								
Caisson encastrable avec un filtre à charbon monoblock (500×295×270 mm)								
Blanc (≈RAL 9003)	841.400	€ 404	•	•	•	•	•	•
Mineral Black (≈RAL 9005)	842.400	€ 404	•	•	•	•	•	•
Gris (≈RAL 7030)	843.400	€ 404	•	•	•	•	•	•
Filtre à charbon monoblock de rechange pour caisson encastrable 841.400, 842.400 et 843.400								
	830.055	€ 134	•	•	•	•	•	•
Caisson encastrable bas (140 mm de hauteur) avec filtres à charbon monoblock (820×292×140 mm)								
Blanc (≈RAL 9003)	7931.400	€ 449	•	•	•	•	•	•
Mineral Black (≈RAL 9005)	7932.400	€ 449	•	•	•	•	•	•
Gris (≈RAL 7030)	7933.400	€ 449	•	•	•	•	•	•
Filtre à charbon monoblock de rechange pour caisson encastrable 7931.400, 7932.400 et 7933.400 (2 pcs à commander)								
	7900.055	€ 124	•	•	•	•	•	•

Spécifications techniques des caissons encastrables voir p. 228-229



Novy Pureline Compact

- Installation flexible grâce au moteur extra plat orientable pour une hauteur d'encastrement d'à peine 19,5 cm
- Flexibilité d'installation grâce au moteur orientable dans toutes les directions (vers la droite, la gauche, l'avant, l'arrière)
- Efficacité maximale dans un silence presque total
- Éclairage LED blanc chaud (2.700 K) ou en blanc neutre (4.000 K) à intensité variable
- Recyclage en option: filtre à charbon monoblock avec une durée de vie allant jusqu'à 900 heures de cuisson



Distance
Distance maximale entre la hotte et la plaque de cuisson



InTouch
Standard avec fonction de commande hotte sur plaque de cuisson



Recyclage de l'air
Recyclage de l'air en option



Niveau sonore en mode continu
dB(A) (re 1 pW)

Largeur (cm)	Moteur	Couleur	EEI	Débit Power (m³/h)	Niveau sonore en mode continu		Réf.	Prix/pc
					Minimum	Maximum		
90	Moteur compact intégré	Inox	B	650	38	59	6810	€ 1.964
	Moteur compact intégré	Blanc	B	650	38	59	6811	€ 1.964
	Moteur compact intégré	Mineral Black	B	650	38	59	6812	€ 1.964
120	Moteur compact intégré	Inox	B	651	38	59	6820	€ 2.214
	Moteur compact intégré	Blanc	B	651	38	59	6821	€ 2.214
	Moteur compact intégré	Mineral Black	B	651	38	59	6822	€ 2.214

Niveau de bruit mesuré selon la norme IEC 60704-2-13, débits selon la norme IEC 61591.

Spécificités techniques

Novy Pureline Compact 90 cm
6810 inox / 6811 blanc / 6812 Mineral Black



Novy Pureline Compact 120 cm
6820 inox / 6821 blanc / 6822 Mineral Black

Fonctions

Commande	Électronique + télécommande (blanc)	Électronique + télécommande (blanc)
Nombre de vitesses	3 + power	3 + power
Vitesse power temporisée (min.)	6	6
Amortisseur de bruit	•	•
Recyclage	En option (monoblock)	En option (monoblock)
Compatible avec tables à induction Novy InTouch	•	•
Auto-Stop : arrêt automatique de la hotte après 3 heures	•	•
Arrêt différé (min.)	10	10
Témoin de saturation des filtres à graisses	•	•
Indicateur de remplacement du filtre de recyclage	•	•

Éclairage

Type d'éclairage (nombre/W)	LED (4x2) / à intensité variable	LED (4x2) / à intensité variable
Couleur d'éclairage (K)	2.700 ou 4.000	2.700 ou 4.000
Possibilité de connecter éclairage externe avec commande	En option (kit 990.030)	En option (kit 990.030)

Spécificités techniques

Couleur	6810 inox 6811 blanc (≈RAL 9003) 6812 Mineral Black (≈RAL 9005)	6820 inox 6821 blanc (≈RAL 9003) 6822 Mineral Black (≈RAL 9005)
Moteur intégré	• (non dissociable)	• (non dissociable)
Poids hotte / moteur (kg)	27,8	30,8
Courant électrique (V) / consommation totale max. (W)	230 / 171	230 / 171

Dimensions

Dimensions (LxPxH) (mm)	868x508x195	1168x508x195
Découpe (LxP) (mm)	845x485	1145x485
Diamètre de la sortie d'air (mm)	89x222	89x222
Positionnement sortie d'air	Droite / gauche / avant / arrière	Droite / gauche / avant / arrière
Distance conseillée entre hotte et table induction (Hmin-Hmax) (mm)	600-1600	600-1600
Distance conseillée entre hotte et table électrique ou vitrocéramique (Hmin-Hmax) (mm)	600-1600	600-1600
Distance conseillée entre hotte et table gaz (Hmin-Hmax) (mm)	650-1600	650-1600

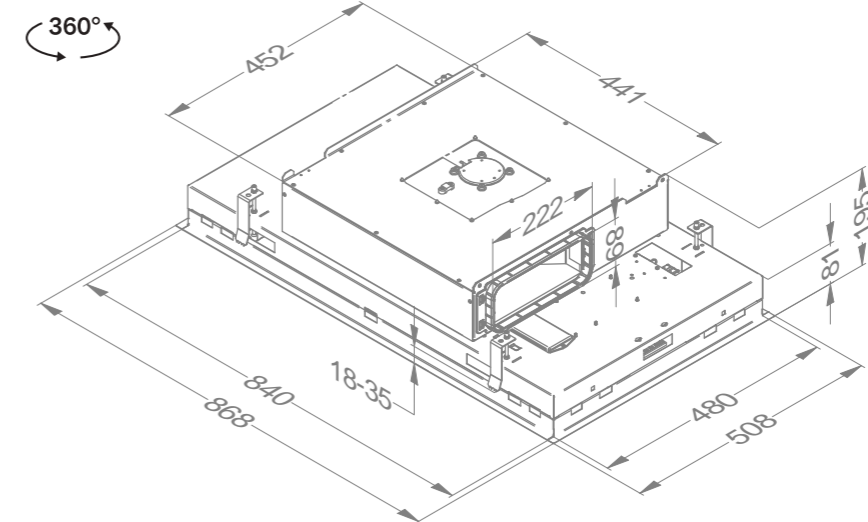
Puissance et niveau sonore

Modèle	Moteur débit nominal (m³/h)	Débit réel max. (m³/h) / Pression (Pa)				Niveau sonore dB(A) pression acoustique (re 20 µPa) / puissance acoustique (re 1 pW)				
		Vitesse I	Vitesse II	Vitesse III	Vitesse Power	Vitesse I	Vitesse II	Vitesse III	Vitesse Power	
6810, 6811, 6812	Moteur intégré	750	244 / 40	443 / 142	581 / 266	650 / 483	27 / 38	40 / 52	47 / 59	51 / 63
6820, 6821, 6822	Moteur intégré	750	240 / 40	444 / 140	582 / 265	651 / 484	27 / 38	40 / 52	47 / 59	51 / 63

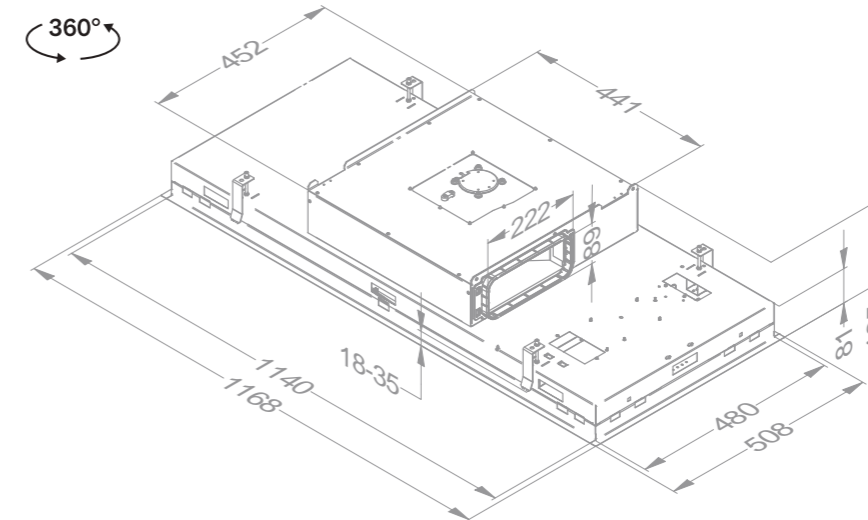
Niveau de bruit mesuré selon la norme IEC 60704-2-13, débits selon la norme IEC 61591.

Schémas techniques**Novy Pureline Compact 90 cm**

6810 / 6811 / 6812

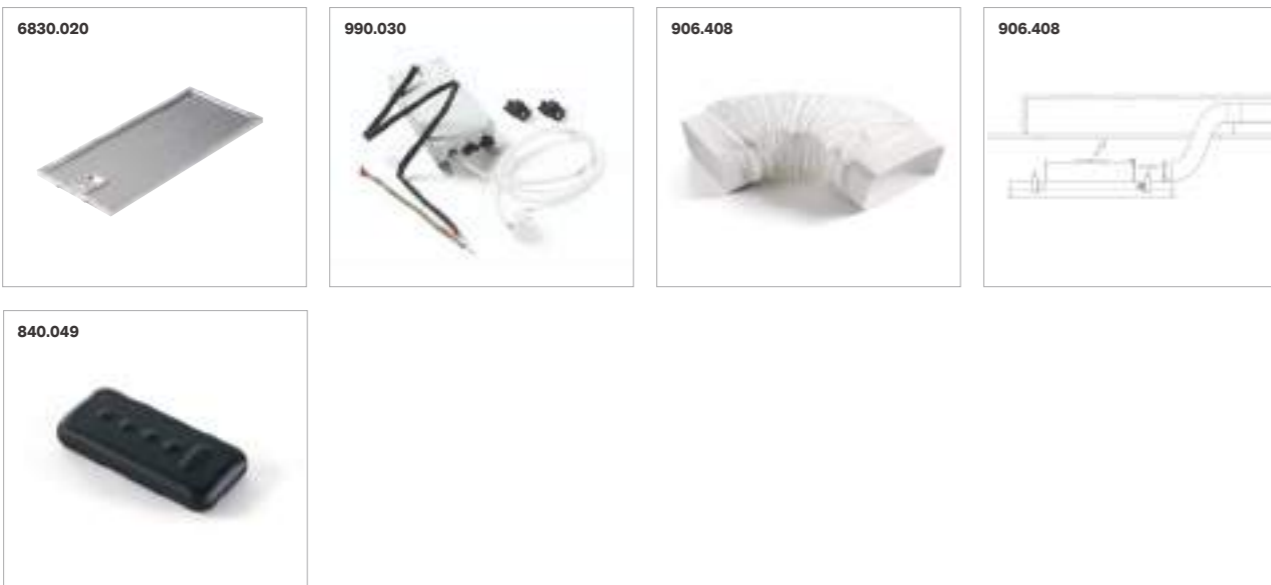
**Novy Pureline Compact 120 cm**

6820 / 6821 / 6822



Accessoires

	Référence	Prix/pc	6810	6811	6812	6820	6821	6822
Divers								
Filtre à graisses (2 pcs à commander)	6830.020	€ 59	•	•	•	•	•	•
Kit de pilotage pour clapet électronique ou éclairage d'appoint (max. 300W) comprenant : une interface, 2 fiches + câblage	990.030	€ 134	•	•	•	•	•	•
Conduit plat flexible 89×222×750 mm	906.408	€ 94	•	•	•	•	•	•
Télécommande (noir)	840.049	€ 124	•	•	•	•	•	•



Accessoires

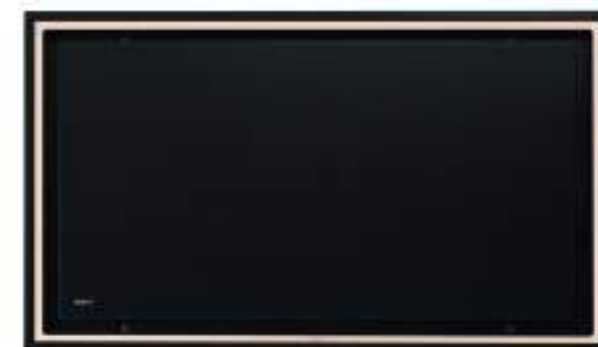
	Référence	Prix/pc	6810	6811	6812	6820	6821	6822
Recyclage avec caisson insonorisé								
Caisson encastrable avec un filtre à charbon monoblock (500×295×270 mm)								
Blanc (≈RAL 9003)	841.400	€ 404	•	•	•	•	•	•
Mineral Black (≈RAL 9005)	842.400	€ 404	•	•	•	•	•	
Gris (≈RAL 7030)	843.400	€ 404	•	•	•	•	•	
Filtre à charbon monoblock de rechange pour caisson encastrable 841.400, 842.400 et 843.400	830.055	€ 134	•	•	•	•	•	•
Caisson encastrable bas (140 mm de hauteur) avec filtres à charbon monoblock (820×292×140 mm)								
Blanc (≈RAL 9003)	7931.400	€ 449	•	•	•	•	•	
Mineral Black (≈RAL 9005)	7932.400	€ 449	•	•	•	•	•	
Gris (≈RAL 7030)	7933.400	€ 449	•	•	•	•	•	
Filtre à charbon monoblock de rechange pour caisson encastrable 7931.400, 7932.400 et 7933.400 (2 pcs à commander)	7900.055	€ 124	•	•	•	•	•	

Spécifications techniques des caissons encastrables voir p. 228-229



Novy Pureline Pro

- Une efficacité maximale dans un fonctionnement extrêmement silencieux
- Intensité et température de l'éclairage adaptable de 2.700 K jusqu'à 5.000 K
- Contrôle automatique de la vitesse avec le Novy Sense pour la détection des vapeurs et des odeurs de cuisson (en option)
- Moteur cubic orientable et dissociable en option à l'aide d'un kit (moteur à placer à distance à l'intérieur du logement)
- Slimline led avec fonction d'éclairage étendue pour une quantité adaptée de lumière et d'ambiance pendant et après la cuisson (mode de cuisson et mode d'ambiance)
- Fonctionnement possible via un smartphone ou une tablette (Novy Connect), ainsi que via une télécommande
- Recyclage en option: filtre à charbon monoblock avec une durée de vie allant jusqu'à 900 heures de cuisson



Distance
Distance maximale entre la hotte et la plaque de cuisson



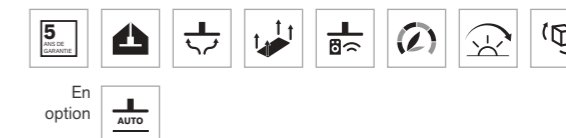
InTouch
Standard avec fonction de commande hotte sur plaque de cuisson



Recyclage de l'air
Recyclage de l'air en option



Novy Connect
Fonctionnement et réglages possibles via un smartphone ou une tablette



En option 

Niveau sonore en mode continu dB(A) (re 1 pW)

Largeur (cm)	Moteur	Couleur	EEI	Débit Power (m³/h)	Niveau sonore en mode continu dB(A) (re 1 pW)		Réf.	Prix/pc
					Minimum	Maximum		
90	Moteur Cubic intégré ou dissocié intérieur (2)	Inox	A	713	41	59	6930	€ 2.090
	Moteur Cubic intégré ou dissocié intérieur (2)	Blanc	A	713	41	59	6931	€ 2.090
	Moteur Cubic intégré ou dissocié intérieur (2)	Mineral Black	A	713	41	59	6932	€ 2.090
120	Moteur Cubic intégré ou dissocié intérieur (2)	Inox	A	714	39	59	6940	€ 2.315
	Moteur Cubic intégré ou dissocié intérieur (2)	Blanc	A	714	39	59	6941	€ 2.315
	Moteur Cubic intégré ou dissocié intérieur (2)	Mineral Black	A	714	39	59	6942	€ 2.315

Niveau de bruit mesuré selon la norme IEC 60704-2-13, débits selon la norme IEC 61591.



Vidéo
Novy Pureline Pro

(2) Pour installer le moteur à distance, vous devez commander l'accessoire supplémentaire 800.991.

Spécificités techniques



Novy Pureline Pro 90 cm
6930 inox / 6931 blanc / 6932 Mineral Black



Novy Pureline Pro 120 cm
6940 inox / 6941 blanc / 6942 Mineral Black

Fonctions

Commande	Télécommande (noir) / Novy Connect	Télécommande (noir) / Novy Connect
Nombre de vitesses	3 + power	3 + power
Vitesse power temporisée (min.)	6	6
Contrôle automatique de la vitesse via Novy Sense sensor	En option (6930.060)	En option (6930.060)
Amortisseur de bruit	•	•
Recyclage	En option (monoblock)	En option (monoblock)
Compatible avec tables à induction Novy InTouch	•	•
Auto-Stop : arrêt automatique de la hotte après 3 heures	•	•
Arrêt différé (min.)	10	10
Témoin de saturation des filtres à graisses	•	•
Indicateur de remplacement du filtre de recyclage	•	•

Éclairage

Type d'éclairage (W)	Bandeau LED (20) / à intensité variable	Bandeau LED (21) / à intensité variable
Couleur d'éclairage mode cuisson (K)	De série 4.000 (adaptable entre 2.700 et 5.000)	De série 4.000 (adaptable entre 2.700 et 5.000)
Couleur d'éclairage mode d'ambiance (K)	De série 2.700 (adaptable entre 2.700 et 5.000)	De série 2.700 (adaptable entre 2.700 et 5.000)

Spécificités techniques

	6930 inox 6931 blanc (≈RAL 9003) 6932 Mineral Black (≈RAL 9005)	6940 inox 6941 blanc (≈RAL 9003) 6942 Mineral Black (≈RAL 9005)
Couleur		
Moteur intégré	•	•
Possibilité de placer le(s) moteur(s) à distance à l'intérieur du logement	En option (kit 800.991)	En option (kit 800.991)
Poids hotte / moteur (kg)	23 / 6	26 / 6
Courant électrique (V) / consommation totale max. (W)	230 / 230	230 / 230

Dimensions

	6930 / 6931 / 6932	6940 / 6941 / 6942
Dimensions (L×P×H) (mm)	868×508×319	1168×508×319
Hauteur du plafonnier, attaches de fixation incluses (sans moteur) (mm)	133	133
Découpe (L×P) (mm)	845×485	1145×485
Diamètre de la sortie d'air (mm)	150	150
Positionnement sortie d'air	Au-dessus / droite / gauche / avant / arrière	Au-dessus / droite / gauche / avant / arrière
Distance conseillée entre hotte et table induction (Hmin-Hmax) (mm)	600-1600	600-1600
Distance conseillée entre hotte et table électrique ou vitrocéramique (Hmin-Hmax) (mm)	600-1600	600-1600
Distance conseillée entre hotte et table gaz (Hmin-Hmax) (mm)	650-1600	650-1600

Puissance et niveau sonore

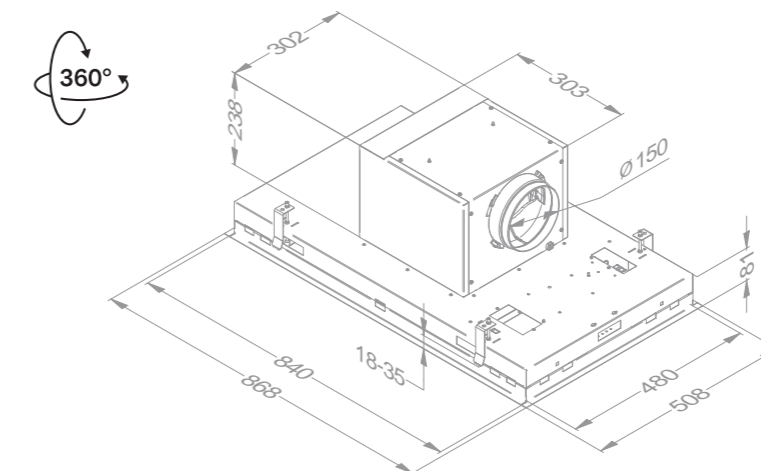
Modèle	Moteur débit nominal (m³/h)	Débit réel max. (m³/h) / Pression (Pa)				Niveau sonore dB(A) pression acoustique (re 20 µPa) / puissance acoustique (re 1 pW)				
		Vitesse I	Vitesse II	Vitesse III	Vitesse Power	Vitesse I	Vitesse II	Vitesse III	Vitesse Power	
6930, 6931, 6932	Moteur intégré	975	275 / 123	470 / 349	616 / 383	713 / 385	28 / 41	40 / 52	46 / 59	49 / 61
6940, 6941, 6942	Moteur intégré	975	262 / 98	466 / 343	617 / 391	714 / 391	27 / 39	40 / 52	46 / 59	49 / 62

Niveau de bruit mesuré selon la norme IEC 60704-2-13, débits selon la norme IEC 61591.

Schémas techniques

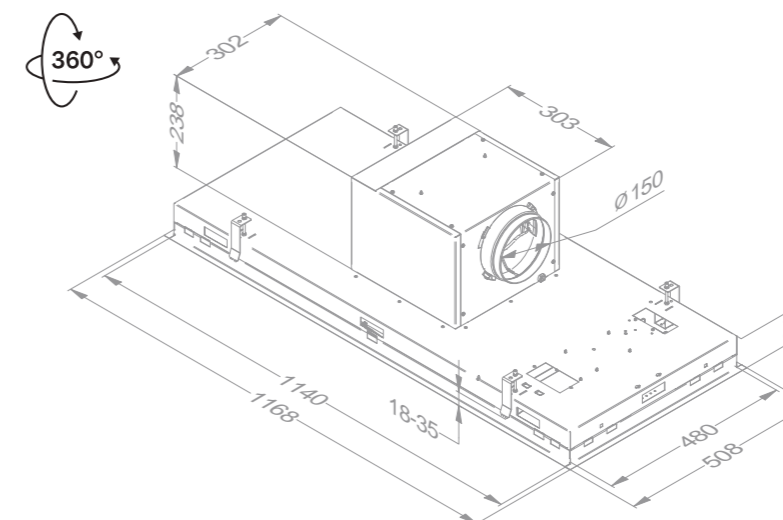
Novy Pureline Pro 90 cm

6930 / 6931 / 6932



Novy Pureline Pro 120 cm

6940 / 6941 / 6942



Vidéo
Vidéo d'installation



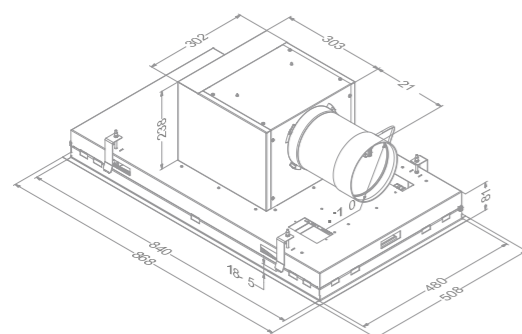
Accessoires

	Référence	Prix/pc	6930	6931	6932	6940	6941	6942
Divers								
Filter à graisses (2 pcs à commander)	6830.020	€ 59	•	•	•	•	•	•
Kit pour installation du moteur à distance à l'intérieur du logement	800.991	€ 104	•	•	•	•	•	•
Adaptateur extra-plat pour gaines plates (positionnement sortie d'air gauche, droite, avant ou arrière)	6930.050	€ 209	•	•	•	•	•	•
Rallonge câble pour moteur à distance (5 m)	7000.094	€ 39	•	•	•	•	•	•
Module d'entrée et sortie	990.036	€ 164	•	•	•	•	•	•
Kit Novy Sense pour le contrôle automatique de la vitesse en cas de détection de vapeurs et d'odeurs de cuisson (en cas de recyclage, toujours avec caisson insonorisé)	6930.060	€ 275	•	•	•	•	•	•
Télécommande (blanc)	840.029	€ 94	•	•	•	•	•	•

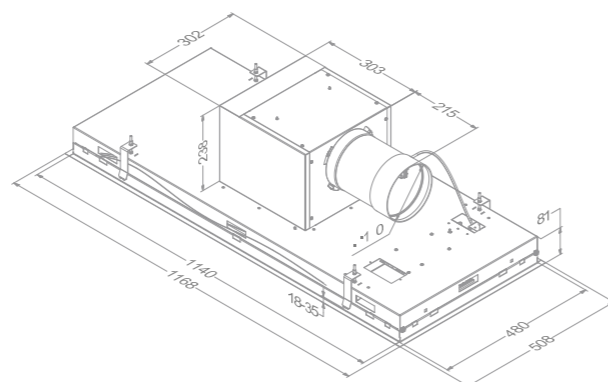


Schémas techniques

Novy Pureline Pro 90 cm avec kit Novy Sense 6930.060 (en option)



Novy Pureline Pro 120 cm avec kit Novy Sense 6930.060 (en option)



Accessoires

	Référence	Prix/pc	6930	6931	6932	6940	6941	6942
Recyclage avec caisson insonorisé								
Caisson encastrable avec un filtre à charbon monoblock (500×295×270 mm)								
Blanc (≈RAL 9003)	841.400	€ 404	•	•	•	•	•	•
Mineral Black (≈RAL 9005)	842.400	€ 404	•	•	•	•	•	
Gris (≈RAL 7030)	843.400	€ 404	•	•	•	•	•	
Filter à charbon monoblock de rechange pour caisson encastrable 841.400, 842.400 et 843.400	830.055	€ 134	•	•	•	•	•	
Caisson encastrable (140 mm de hauteur) avec filtres monoblock (820×292×140 mm)								
Blanc (≈RAL 9003)	7931.400	€ 449	•	•	•	•	•	
Mineral Black (≈RAL 9005)	7932.400	€ 449	•	•	•	•	•	
Gris (≈RAL 7030)	7933.400	€ 449	•	•	•	•	•	
Filter à charbon monoblock de rechange pour caisson encastrable 7931.400, 7932.400 et 7933.400 (2 pcs à commander)	7900.055	€ 124	•	•	•	•	•	
Spécifications techniques des caissons encastrables voir p. 228-229								
Recyclage sans caisson insonorisé (Non compatible avec le kit capteur Novy Sense)								
Filter à charbon monoblock (sans caisson encastrable) (réf identique pour filtre de rechange)	6830.060	€ 144	•	•	•	•	•	•





A PROPOS DE NOVY



FICHE HOTTE



PLAQUES DE CUISSON AVEC HOTTE INTÉGRÉE



PLAFONNIERS



GROUPES ENCAS-TRABLES



HOTTES ENCAS-TRABLES



HOTTES MURALES



HOTTES CENTRALES



ACCESSOIRES DE HOTTES



PLAQUES DE CUISSON



ÉCLAIRAGE DESIGN

INFOS

Novy Pureline avec éclairage



- Efficacité maximale, dans un silence presque total
- Éclairage LED blanc chaud (2.700 K) ou en blanc neutre (4.000 K) à intensité variable
- Éclairage LED encastré, à intensité variable
- Modèles avec moteur cubic orientable dissociable en option à l'aide d'un kit (moteur à placer à distance à l'intérieur du logement) ou modèles sans moteur à raccorder avec un moteur extérieur
- Recyclage en option: filtre à charbon monoblock avec une durée de vie allant jusqu'à 900 heures de cuisson



Distance

Distance maximale entre la hotte et la plaque de cuisson



InTouch

Standard avec fonction de commande hotte sur plaque de cuisson



Recyclage de l'air

Recyclage de l'air en option



Largeur (cm)	Moteur	Couleur	EEI	Débit Power (m³/h)	Niveau sonore en mode continu dB(A) (re 1 pW)		Réf.	Prix/pc
					Minimum	Maximum		
90	Moteur Cubic intégré ou dissocié intérieur ⁽²⁾	Inox	A+	634	34	55	6830	€ 1.889
	Moteur Cubic intégré ou dissocié intérieur ⁽²⁾	Blanc	A+	634	34	55	6831	€ 1.889
	Sans moteur ⁽¹⁾	Inox		⁽¹⁾	⁽¹⁾	⁽¹⁾	6835	€ 1.709
	Sans moteur ⁽¹⁾	Blanc		⁽¹⁾	⁽¹⁾	⁽¹⁾	6836	€ 1.709
120	Moteur Cubic intégré ou dissocié intérieur ⁽²⁾	Inox	A+	615	35	55	6840	€ 2.129
	Moteur Cubic intégré ou dissocié intérieur ⁽²⁾	Blanc	A+	615	35	55	6841	€ 2.129
	Sans moteur ⁽¹⁾	Inox		⁽¹⁾	⁽¹⁾	⁽¹⁾	6845	€ 1.954
	Sans moteur ⁽¹⁾	Blanc		⁽¹⁾	⁽¹⁾	⁽¹⁾	6846	€ 1.954

Niveau de bruit mesuré selon la norme IEC 60704-2-13, débits selon la norme IEC 61591.

(1) Ce modèle doit être raccordé à un moteur mural ou moteur extérieur pour toiture plate (voir accessoires).
 (2) Pour installer le moteur à distance, vous devez commander l'accessoire supplémentaire 800.991.

Spécificités techniques



**Novy Pureline 90 cm
6830 inox / 6831 blanc**



**Novy Pureline 90 cm
6835 inox / 6836 blanc
Sans moteur**



**Novy Pureline 120 cm
6840 inox / 6841 blanc**



**Novy Pureline 120 cm
6845 inox / 6846 blanc
Sans moteur**

Fonctions				
Commande	Électronique + télécommande (blanc)	Électronique + télécommande (blanc)	Électronique + télécommande (blanc)	Électronique + télécommande (blanc)
Nombre de vitesses	3 + power	3 + power	3 + power	3 + power
Vitesse power temporisée (min.)	6	6	6	6
Amortisseur de bruit	•	•	•	•
Recyclage	En option (monoblock)		En option (monoblock)	
Compatible avec tables à induction Novy InTouch	•	•	•	•
Auto-Stop : arrêt automatique de la hotte après 3 heures	•	•	•	•
Arrêt différé (min.)	10	10	10	10
Témoin de saturation du filtre à graisses	•	•	•	•
Indicateur de remplacement du filtre de recyclage	•		•	

Éclairage				
Type d'éclairage (nombre/W)	LED (4x2) / à intensité variable	LED (4x2) / à intensité variable	LED (4x2) / à intensité variable	LED (4x2) / à intensité variable
Couleur d'éclairage (K)	2.700 ou 4.000	2.700 ou 4.000	2.700 ou 4.000	2.700 ou 4.000
Possibilité de connecter éclairage externe avec commande	En option (kit 990.030)	En option (kit 990.030)	En option (kit 990.030)	En option (kit 990.030)

Spécificités techniques				
Couleur	6830 inox / 6831 blanc (≈RAL 9003)	6835 inox / 6836 blanc (≈RAL 9003)	6840 inox / 6841 blanc (≈RAL 9003)	6845 inox / 6846 blanc (≈RAL 9003)
Moteur intégré	•		•	
Possibilité de placer le(s) moteur(s) à distance à l'intérieur du logement	En option (kit 800.991)		En option (kit 800.991)	
Sans moteur, pour moteur intérieur, moteur mural ou moteur toiture		• (1)		• (1)
Poids hotte / moteur (kg)	21,5 / 6	16,5 + Moteur	24,5 / 6	19,5 + Moteur
Courant électrique (V) / consommation totale max. (W)	230 / 117	230 / 13 + Moteur	230 / 118	230 / 13 + Moteur

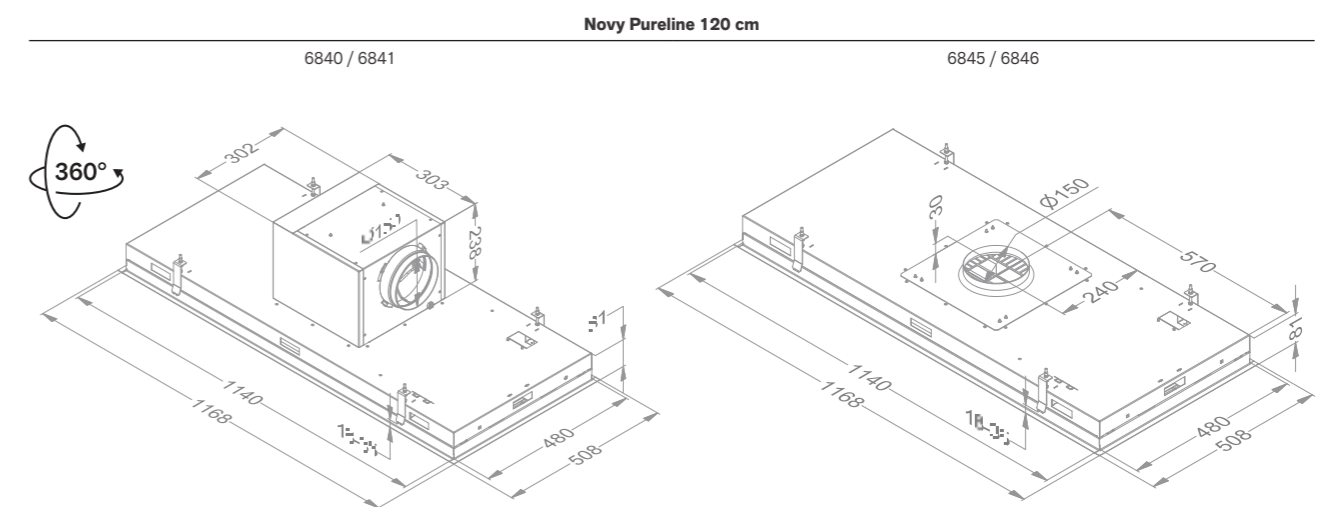
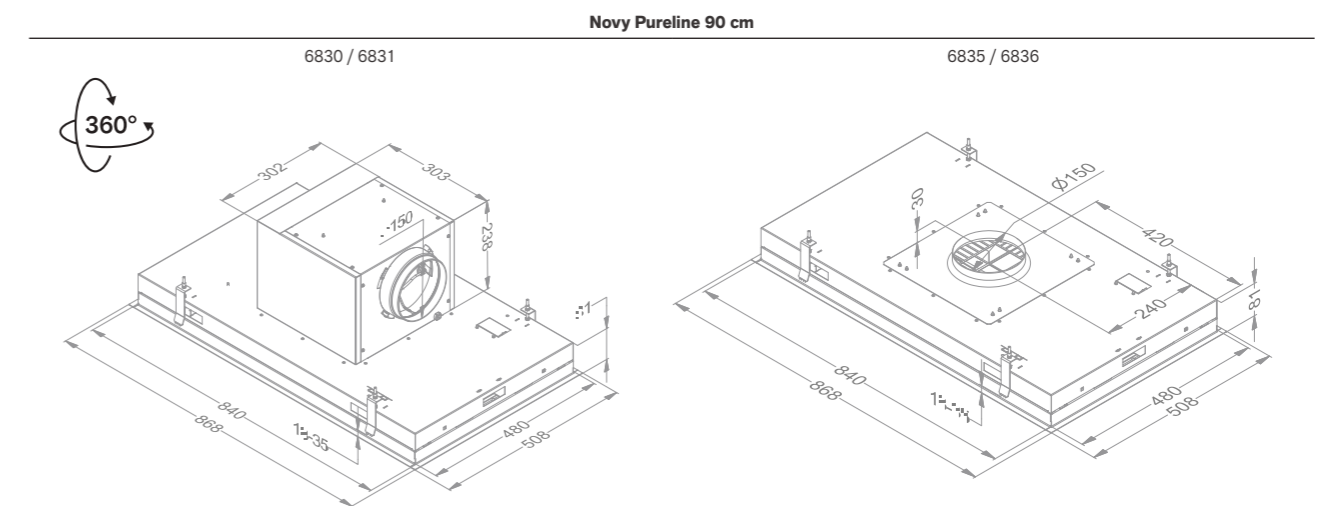
Dimensions				
Dimensions (L x P x H) (mm)	868 x 508 x 319	868 x 508 x 81	1168 x 508 x 319	1168 x 508 x 81
Hauteur du plafonnier, attaches de fixation incluses (sans moteur) (mm)	133	133	133	133
Découpe (L x P) (mm)	845 x 485	845 x 485	1145 x 485	1145 x 485
Diamètre de la sortie d'air (mm)	150	150	150	150
Positionnement sortie d'air	Supérieure / droite / gauche / devant / arrière	Supérieure	Supérieure / droite / gauche / devant / arrière	Supérieure
Distance conseillée entre hotte et table induction (Hmin-Hmax) (mm)	600-1600	600-1600	600-1600	600-1600
Distance conseillée entre hotte et table électrique ou vitrocéramique (Hmin-Hmax) (mm)	600-1600	600-1600	600-1600	600-1600
Distance conseillée entre hotte et table gaz (Hmin-Hmax) (mm)	650-1600	650-1600	650-1600	650-1600

Puissance et niveau sonore

Modèle	Moteur débit nominal (m³/h)	Débit réel max. (m³/h) / Pression (Pa)				Niveau sonore dB(A) pression acoustique (re 20 µPa) / puissance acoustique (re 1 pW)				
		Vitesse I	Vitesse II	Vitesse III	Vitesse Power	Vitesse I	Vitesse II	Vitesse III	Vitesse Power	
6830, 6831	Moteur intégré	815	234 / 66	416 / 238	549 / 381	634 / 379	22 / 34	35 / 48	42 / 55	46 / 59
6835, 6836	Sans moteur	(1)	(1)	(1)	(1)	(1)	(1)	(1)	(1)	(1)
6840, 6841	Moteur intégré	815	246 / 84	407 / 251	535 / 382	615 / 384	24 / 35	35 / 47	42 / 55	46 / 58
6845, 6846	Sans moteur	(1)	(1)	(1)	(1)	(1)	(1)	(1)	(1)	(1)

Niveau de bruit mesuré selon la norme IEC 60704-2-13, débits selon la norme IEC 61591.

Schémas techniques



(1) La hotte doit être connectée avec le moteur dissocié extérieur 445.999 ou un moteur extérieur pour toiture plate (voir accessoires). Le débit d'air et le niveau sonore dépendent de l'installation.

(1) La hotte doit être connectée avec le moteur dissocié extérieur 445.999 ou un moteur extérieur pour toiture plate (voir accessoires). Le débit d'air et le niveau sonore dépendent de l'installation.



Accessoires

	Référence	Prix/pc	6830	6831	6835	6836	6840	6841	6845	6846
Moteur à distance										
Moteur intérieur	245.999	€ 509			•	•			•	•
Moteur mural extérieur, minimum 5 m entre la hotte et le moteur	445.999	€ 824			•	•			•	•
Moteur extérieur pour toiture plate, 48,8 cm de hauteur	745.999	€ 1.389			•	•			•	•
Moteur extérieur pour toiture plate, avec amortisseur de bruit, 78,4 cm de hauteur	755.999	€ 1.599			•	•			•	•
Spécifications techniques des moteurs voir p. 230-231										
Divers										
Filtre à graisses (2 pcs à commander)	6830.020	€ 59	•	•	•	•	•	•	•	•
Kit pour installation du moteur à distance à l'intérieur du logement	800.991	€ 104	•	•			•	•		
Adaptateur extra-plat pour gaines plates (positionnement sortie d'air droite, gauche, avant ou arrière)	6830.053	€ 124	•	•	•	•	•	•	•	•
Rallonge câble pour moteur à distance (5 m)	7000.092	€ 39			•	•			•	•
Rallonge câble pour moteur à distance (5 m)	7000.094	€ 39	•	•			•	•		
Kit de pilotage pour clapet électronique ou éclairage d'appoint (max. 300W) comprenant : une interface, 2 fiches + câblage	990.030	€ 134	•	•	•	•	•	•	•	•
Télécommande (noir)	840.049	€ 124	•	•	•	•	•	•	•	•



Accessoires

	Référence	Prix/pc	6830	6831	6835	6836	6840	6841	6845	6846
Recyclage avec caisson insonorisé										
Caisson encastrable avec un filtre à charbon monoblock (500×295×270 mm)										
Blanc (≈RAL 9003)	841.400	€ 404	•	•			•	•		
Mineral Black (≈RAL 9005)	842.400	€ 404	•	•			•	•		
Gris (≈RAL 7030)	843.400	€ 404	•	•			•	•		
Filtre à charbon monoblock de rechange pour caisson encastrable 841.400, 842.400 et 843.400	830.055	€ 134	•	•			•	•		
Caisson encastrable (140 mm de hauteur) avec filtre à charbon monoblock (820×292×140 mm)										
Blanc (≈RAL 9003)	7931.400	€ 449	•	•			•	•		
Mineral Black (≈RAL 9005)	7932.400	€ 449	•	•			•	•		
Gris (≈RAL 7030)	7933.400	€ 449	•	•			•	•		
Filtre à charbon monoblock de rechange pour caisson encastrable 7931.400, 7932.400 et 7933.400 (2 pcs à commander)	7900.055	€ 124	•	•			•	•		
Spécifications techniques des caissons encastrables voir p. 228-229										
Recyclage sans caisson insonorisé										
Filtre à charbon monoblock (sans caisson encastrable) (réf identique pour filtre de rechange)	6830.060	€ 144	•	•			•	•		



Novy Pureline sans éclairage

- Efficacité maximale, dans un silence presque total
- Modèles avec moteur cubic orientable dissociable en option à l'aide d'un kit (moteur à placer à distance à l'intérieur du logement) ou modèles sans moteur à raccorder avec un moteur extérieur
- Sans éclairage, pour vous laisser le champ libre en matière de luminaire
- Possibilité de connecter éclairage externe avec commande (W)
- Recyclage en option: filtre à charbon monoblock avec une durée de vie allant jusqu'à 900 heures de cuisson



Distance

Distance maximale entre la hotte et la plaque de cuisson



InTouch

Standard avec fonction de commande hotte sur plaque de cuisson



Recyclage de l'air

Recyclage de l'air en option



Largeur (cm)	Moteur	Couleur	EEI	Débit Power (m³/h)	Niveau sonore en mode continu dB(A) (re 1 pW)		Réf.	Prix/pc
					Minimum	Maximum		
90	Moteur Cubic intégré / dissocié intérieur ⁽²⁾	Inox	A++	624	35	55	6833	€ 1.889
	Moteur Cubic intégré / dissocié intérieur ⁽²⁾	Blanc	A++	624	35	55	6834	€ 1.889
	Sans moteur ⁽¹⁾	Inox		⁽¹⁾	⁽¹⁾	⁽¹⁾	6838	€ 1.709
	Sans moteur ⁽¹⁾	Blanc		⁽¹⁾	⁽¹⁾	⁽¹⁾	6839	€ 1.709
120	Moteur Cubic intégré / dissocié intérieur ⁽²⁾	Inox	A++	611	36	55	6843	€ 2.129
	Moteur Cubic intégré / dissocié intérieur ⁽²⁾	Blanc	A++	611	36	55	6844	€ 2.129
	Sans moteur ⁽¹⁾	Inox		⁽¹⁾	⁽¹⁾	⁽¹⁾	6848	€ 1.954
	Sans moteur ⁽¹⁾	Blanc		⁽¹⁾	⁽¹⁾	⁽¹⁾	6849	€ 1.954

Niveau de bruit mesuré selon la norme IEC 60704-2-13, débits selon la norme IEC 61591.

(1) Ce modèle doit être raccordé à un moteur mural ou moteur extérieur pour toiture plate (voir accessoires).
 (2) Pour installer le moteur à distance, vous devez commander l'accessoire supplémentaire 800.991.

Spécificités techniques



Novy Pureline 90 cm
6833 inox / 6834 blanc

Novy Pureline 90 cm
6838 inox / 6839 blanc
Sans moteur

Novy Pureline 120 cm
6843 inox / 6844 blanc

Novy Pureline 120 cm
6848 inox / 6849 blanc
Sans moteur

Fonctions				
Commande	Électronique + télécommande (blanc)	Électronique + télécommande (blanc)	Électronique + télécommande (blanc)	Électronique + télécommande (blanc)
Nombre de vitesses	3 + power	3 + power	3 + power	3 + power
Vitesse power temporisée (min.)	6	6	6	6
Amortisseur de bruit	•	•	•	•
Recyclage	En option (monoblock)		En option (monoblock)	
Compatible avec tables à induction Novy InTouch	•	•	•	•
Auto-Stop : arrêt automatique de la hotte après 3 heures	•	•	•	•
Arrêt différé (min.)	10	10	10	10
Témoin de saturation des filtres à graisses	•	•	•	•
Indicateur de remplacement du filtre de recyclage	•		•	

Éclairage				
Possibilité de connecter éclairage externe avec commande (en option) (W)	Max. 300 (ou avec relais >300)	Max. 300 (ou avec relais >300)	Max. 300 (ou avec relais >300)	Max. 300 (ou avec relais >300)

Spécificités techniques				
Couleur	6833 inox / 6834 blanc (≈RAL 9003)	6838 inox / 6839 blanc (≈RAL 9003)	6843 inox / 6844 blanc (≈RAL 9003)	6848 inox / 6849 blanc (≈RAL 9003)
Moteur intégré	•		•	
Possibilité de placer le(s) moteur(s) à distance à l'intérieur du logement	En option (kit 800.991)		En option (kit 800.991)	
Sans moteur, pour moteur intérieure, moteur mural ou moteur toiture		• (1)		• (1)
Poids hotte / moteur (kg)	21,5 / 6	16,5 + Moteur	24,5 / 6	19,5 + Moteur
Courant électrique (V) / consommation totale max. (W)	230 / 105	230 / 0 + Moteur	230 / 105	230 / 0 + Moteur

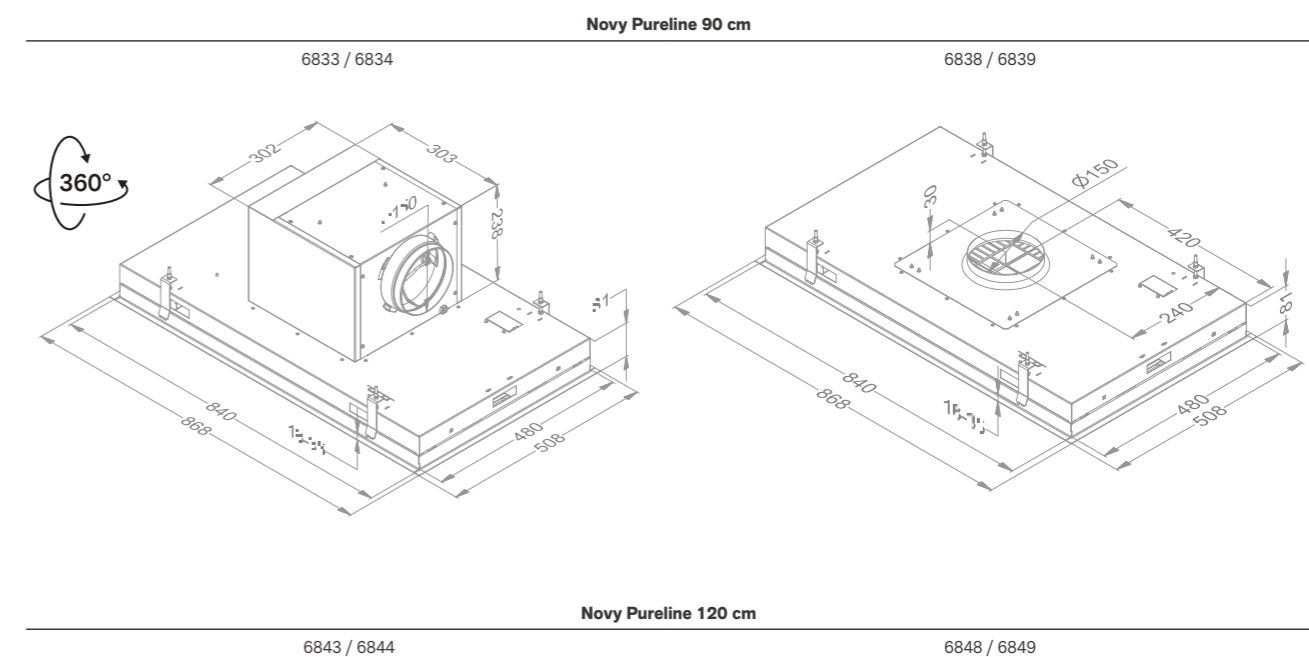
Dimensions				
Dimensions (L x P x H) (mm)	868 x 508 x 319	868 x 508 x 81	1168 x 508 x 319	1168 x 508 x 81
Hauteur du plafonnier, attaches de fixation incluses (sans moteur) (mm)	133	133	133	133
Découpe (L x P) (mm)	845 x 485	845 x 485	1145 x 485	1145 x 485
Diamètre de la sortie d'air (mm)	150	150	150	150
Positionnement sortie d'air	Supérieure / droite / gauche / devant / arrière	Supérieure	Supérieure / droite / gauche / devant / arrière	Supérieure
Distance conseillée entre hotte et table induction (Hmin-Hmax) (mm)	600-1600	600-1600	600-1600	600-1600
Distance conseillée entre hotte et table électrique ou vitrocéramique (Hmin-Hmax) (mm)	600-1600	600-1600	600-1600	600-1600
Distance conseillée entre hotte et table gaz (Hmin-Hmax) (mm)	650-1600	650-1600	650-1600	650-1600

Puissance et niveau sonore

Modèle	Moteur débit nominal (m³/h)	Débit réel max. (m³/h) / Pression (Pa)				Niveau sonore dB(A) pression acoustique (re 20 µPa) / puissance acoustique (re 1 pW)			
		Vitesse I	Vitesse II	Vitesse III	Vitesse Power	Vitesse I	Vitesse II	Vitesse III	Vitesse Power
6833, 6834 Moteur intégré	815	256 / 86	417 / 235	549 / 382	624 / 382	24 / 35	35 / 47	42 / 55	46 / 58
6838, 6839 Sans moteur	(1)	(1)	(1)	(1)	(1)	(1)	(1)	(1)	(1)
6843, 6844 Moteur intégré	815	227 / 69	398 / 240	530 / 381	611 / 382	26 / 36	35 / 46	42 / 55	46 / 57
6848, 6849 Sans moteur	(1)	(1)	(1)	(1)	(1)	(1)	(1)	(1)	(1)

Niveau de bruit mesuré selon la norme IEC 60704-2-13, débits selon la norme IEC 61591.

Schémas techniques



(1) La hotte doit être connectée avec le moteur dissocié extérieur 445.999 ou un moteur extérieur pour toiture plate (voir accessoires). Le débit d'air et le niveau sonore dépendent de l'installation.

(1) La hotte doit être connectée avec le moteur dissocié extérieur 445.999 ou un moteur extérieur pour toiture plate (voir accessoires). Le débit d'air et le niveau sonore dépendent de l'installation.

Accessoires

	Référence	Prix/pc	6833	6834	6838	6839	6843	6844	6848	6849
Moteur à distance										
Moteur intérieur	245.999	€ 509			•	•			•	•
Moteur mural extérieur, minimum 5 m entre la hotte et le moteur	445.999	€ 824			•	•			•	•
Moteur extérieur pour toiture plate, 48,8 cm de hauteur	745.999	€ 1.389			•	•			•	•
Moteur extérieur pour toiture plate, avec amortisseur de bruit, 78,4 cm de hauteur	755.999	€ 1.599			•	•			•	•
Spécifications techniques des moteurs voir p. 230-231										
Divers										
Filtre à graisses (2 pcs à commander)	6830.020	€ 59	•	•	•	•	•	•	•	•
Kit pour installation du moteur à distance à l'intérieur du logement	800.991	€ 104	•	•			•	•		
Adaptateur extra-plat pour gaines plates (positionnement sortie d'air droite, gauche, avant ou arrière)	6830.053	€ 124	•	•	•	•	•	•	•	•
Prolongateur électrique pour moteur déporté (5 m)	7000.092	€ 39			•	•			•	•
Prolongateur électrique pour moteur déporté (5 m)	7000.094	€ 39	•	•			•	•		
Kit de pilotage pour clapet électronique ou éclairage d'appoint (max. 300W) comprenant : une interface, 2 fiches + câblage	990.030	€ 134	•	•	•	•	•	•	•	•
Télécommande (noir)	840.049	€ 124	•	•	•	•	•	•	•	•



Accessoires

	Référence	Prix/pc	6833	6834	6838	6839	6843	6844	6848	6849
Recyclage avec caisson insonorisé										
Caisson encastrable avec un filtre à charbon monoblock (500×295×270 mm)										
Blanc (≈RAL 9003)	841.400	€ 404	•	•			•	•		
Mineral Black (≈RAL 9005)	842.400	€ 404	•	•			•	•		
Gris (≈RAL 7030)	843.400	€ 404	•	•			•	•		
Filtre à charbon monoblock de rechange pour caisson encastrable 841.400, 842.400 et 843.400	830.055	€ 134	•	•			•	•		
Caisson encastrable (140 mm de hauteur) avec filtre à charbon monoblock (820×292×140 mm)										
Blanc (≈RAL 9003)	7931.400	€ 449	•	•			•	•		
Mineral Black (≈RAL 9005)	7932.400	€ 449	•	•			•	•		
Gris (≈RAL 7030)	7933.400	€ 449	•	•			•	•		
Filtre à charbon monoblock de rechange pour caisson encastrable 7931.400, 7932.400 et 7933.400 (2 pcs à commander)	7900.055	€ 124	•	•			•	•		
Spécifications techniques des caissons encastrables voir p. 228-229										
Recyclage sans caisson insonorisé										
Filtre à charbon monoblock (sans caisson encastrable) (réf identique pour filtre de rechange)	6830.060	€ 144	•	•			•	•		



Novy Maxi Pureline

- Aspiration ultra-puissante
- Idéal au-dessus d'une grande surface de cuisson
- Design industriel
- Sans éclairage, pour vous laisser le champ libre en matière de luminaire
- Possibilité de connecter éclairage externe et de le commander avec la télécommande (max. 300 W ou avec relais supérieur à 300 W)
- Recyclage en option: filtre à charbon monoblock avec une durée de vie allant jusqu'à 900 heures de cuisson



Distance
Distance maximale entre la hotte et la plaque de cuisson



InTouch
Standard avec fonction de commande hotte sur plaque de cuisson



Recyclage de l'air
Recyclage de l'air en option



Niveau sonore en mode continu dB(A) (re 1 pW)

Largeur (cm)	Moteur	Couleur	Débit Power (m³/h)	Minimum	Maximum	Réf.	Prix/pc
150	Sans moteur ⁽¹⁾	Inox	⁽¹⁾	⁽¹⁾	⁽¹⁾	855	€ 1.964
	Sans moteur ⁽¹⁾	Blanc	⁽¹⁾	⁽¹⁾	⁽¹⁾	856	€ 1.964

Niveau de bruit mesuré selon la norme IEC 60704-2-13, débits selon la norme IEC 61591.

(1) Ce modèle doit être raccordé à deux moteurs intérieurs, deux moteurs muraux extérieurs ou deux moteurs pour toiture plate (voir accessoires).

Spécificités techniques



Novy Maxi Pureline
855 inox / 856 blanc

Fonctions

Commande	Électronique + télécommande (blanc)
Nombre de vitesses	3 + power
Vitesse power temporisée (min.)	6
Recyclage	En option (en combinaison avec 2 moteurs intérieurs 245.999)
Compatible avec tables à induction Novy InTouch	•
Auto-Stop : arrêt automatique de la hotte après 3 heures	•
Arrêt différé (min.)	10
Témoin de saturation des filtres à graisses	•
Indicateur de remplacement du filtre de recyclage	•

Éclairage

Possibilité de connecter de l'éclairage externe et de le commander avec la télécommande (W)	Max. 300 (ou avec relais >300)
---	--------------------------------

Spécificités techniques

Couleur	855 inox 856 blanc (≈RAL 9003)
Sans moteur, pour moteur intérieur, moteur mural ou moteur toiture	• (1)
Poids hotte / moteur (kg)	35 + moteurs
Courant électrique (V) / consommation totale max. (W)	230 / 0 + moteurs

Dimensions

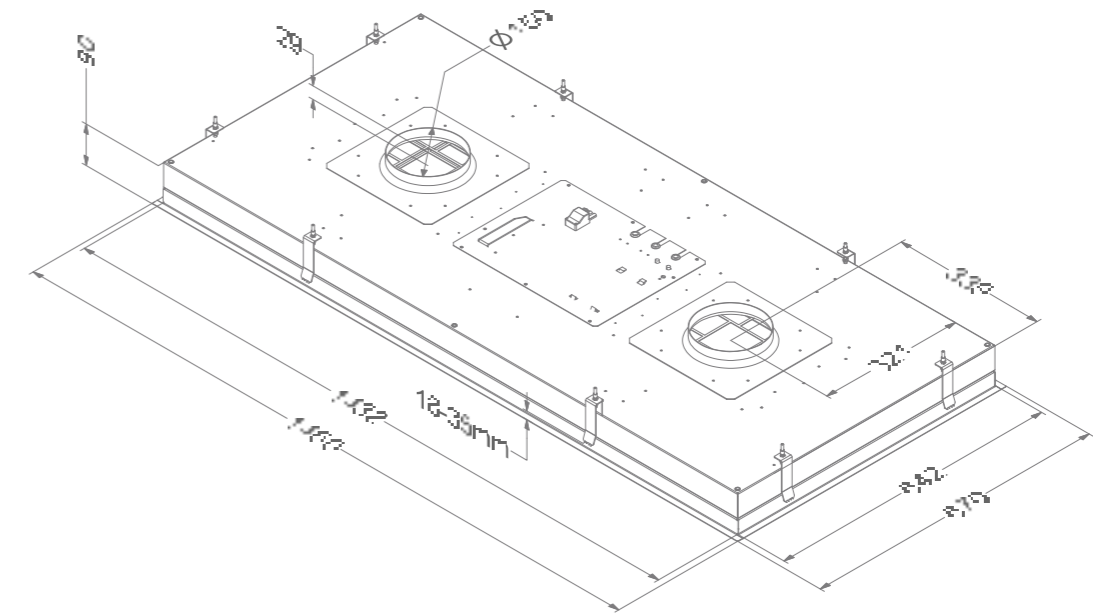
Dimensions (L×P×H) (mm)	1460×670×90
Hauteur du plafonnier, attaches de fixation incluses (sans moteur) (mm)	133
Découpe (L×P) (mm)	1438×648
Diamètre de la sortie d'air (mm)	2×150
Positionnement sortie d'air	2×supérieure
Distance conseillée entre hotte et table induction (Hmin-Hmax) (mm)	600-1600
Distance conseillée entre hotte et table électrique ou vitrocéramique (Hmin-Hmax) (mm)	600-1600
Distance conseillée entre hotte et table gaz (Hmin-Hmax) (mm)	650-1600

Puissance et niveau sonore

Modèle	Moteur débit nominal (m³/h)	Débit réel max. (m³/h) / Pression (Pa)				Niveau sonore dB(A) pression acoustique (re 20 µPa) / puissance acoustique (re 1 pW)			
		Vitesse I	Vitesse II	Vitesse III	Vitesse Power	Vitesse I	Vitesse II	Vitesse III	Vitesse Power
855-856	(1)	(1)	(1)	(1)	(1)	(1)	(1)	(1)	(1)

(1) La hotte doit être connectée avec le moteur intérieur 245.999, le moteur dissocié extérieur 445.999 ou un moteur extérieur pour toiture plate (voir accessoires). Le débit d'air et le niveau sonore dépendent de l'installation.

Schéma technique



Accessoires

	Référence	Prix/pc	855	856
Moteur à distance				
Moteur intérieur (2 pcs à commander)	245.999	€ 509	•	•
Moteur mural extérieur, minimum 5 m entre la hotte et le moteur (2 pcs à commander)	445.999	€ 824	•	•
Moteur extérieur pour toiture plate, 48,8 cm de hauteur (2 pcs à commander)	745.999	€ 1.389	•	•
Moteur extérieur pour toiture plate, avec amortisseur de bruit, 78,4 cm de hauteur (2 pcs à commander)	755.999	€ 1.599	•	•
Spécifications techniques des moteurs voir p. 230-231				
Divers				
Filtre à graisses (2 pcs à commander)	7400.020	€ 94	•	•
Adaptateur extra-plat pour gaines plates (positionnement sortie d'air (1x gauche et 1x droite) (2 pcs à commander)	830.053	€ 124	•	•
Rallonge câble pour moteur à distance (5 m) (2 pcs à commander)	7000.092	€ 39	•	•
Kit de pilotage pour clapet électronique ou éclairage d'appoint (max. 300W) comprenant : une interface, 2 fiches + câblage	990.030	€ 134	•	•
Télécommande (noir)	840.049	€ 124	•	•

Accessoires

	Référence	Prix/pc	855	856
Recyclage avec caisson insonorisé				
Caisson encastrable avec un filtre à charbon monoblock (500x295x270 mm)				
Blanc (≈RAL 9003) (2 pcs à commander)	841.400	€ 404	•	•
Mineral Black (≈RAL 9005) (2 pcs à commander)	842.400	€ 404	•	•
Gris (≈RAL 7030) (2 pcs à commander)	843.400	€ 404	•	•
Filtre à charbon monoblock de rechange pour caisson encastrable 841.400, 842.400 et 843.400	830.055	€ 134	•	•
Caisson encastrable (140 mm de hauteur) avec filtres monoblock (820x292x140 mm)				
Blanc (≈RAL 9003) (2 pcs à commander)	7931.400	€ 449	•	•
Mineral Black (≈RAL 9005) (2 pcs à commander)	7932.400	€ 449	•	•
Gris (≈RAL 7030) (2 pcs à commander)	7933.400	€ 449	•	•
Filtre à charbon monoblock de rechange pour caisson encastrable 7931.400, 7932.400 et 7933.400 (2 pcs à commander)	7900.055	€ 124	•	•
Spécifications techniques des caissons encastrables voir p. 228-229				
Recyclage sans caisson insonorisé				
Kit avec filtres à charbon monoblock	850.400	€ 299	•	•
Filtre à charbon monoblock de rechange pour kit 850.400 (2 pcs à commander)	7300.055	€ 134	•	•



Groupes encastrables

pour structures décoratives profondes

Novy Mini Pureline

Novy Crystal

Novy Inox Essence



Largeur du meuble ou de la structure décorative

60 cm	<input type="checkbox"/>	<input type="checkbox"/>	<input type="checkbox"/>
90 cm	<input type="checkbox"/>	<input type="checkbox"/>	<input type="checkbox"/>

Couleur

Blanc	<input type="checkbox"/>	<input type="checkbox"/>	<input type="checkbox"/>
Inox	<input type="checkbox"/>	<input type="checkbox"/>	<input type="checkbox"/>
Mineral Black	<input type="checkbox"/>	<input type="checkbox"/>	<input type="checkbox"/>

Moteur

Intégré	<input type="checkbox"/>	<input type="checkbox"/>	<input type="checkbox"/>
Dissocié intérieur	En option	<input type="checkbox"/>	<input type="checkbox"/>

Evacuation

Vers l'extérieur	<input type="checkbox"/>	<input type="checkbox"/>	<input type="checkbox"/>
Recyclage	En option	En option	En option

p. 132

p. 138

p. 144

Novy Mini Pureline

- Pour l'équipement de hottes ou structures décoratives d'une profondeur adaptée à la plaque de cuisson
- Moteur Cubic orientable dissociable en option à l'aide d'un kit (moteur à placer à distance à l'intérieur du logement)
- Éclairage LED blanc chaud (2.700 K) ou en blanc neutre (4.000 K) à intensité variable
- Recyclage en option: filtre à charbon monoblock avec une durée de vie allant jusqu'à 900 heures de cuisson



Distance
Distance maximale entre la hotte et la plaque de cuisson
75 cm: 810, 811, 816
85 cm: 820, 821, 826



InTouch
Standard avec fonction de commande hotte sur plaque de cuisson



Recyclage de l'air
Recyclage de l'air en option



Largeur (cm)	Moteur	Couleur	EEI	Débit Power (m³/h)	Niveau sonore en mode continu dB(A) (re 1 pW)		Réf.	Prix/pc
					Minimum	Maximum		
60	Moteur Cubic intégré / dissocié intérieur ⁽²⁾	Inox	A	534	37	54	810	€ 1.229
	Moteur Cubic intégré / dissocié intérieur ⁽²⁾	Blanc	A	534	37	54	811	€ 1.229
	Moteur Cubic intégré / dissocié intérieur ⁽²⁾	Mineral Black	A	534	37	54	816	€ 1.229
90	Moteur Cubic intégré / dissocié intérieur ⁽²⁾	Inox	A+	601	37	52	820	€ 1.379
	Moteur Cubic intégré / dissocié intérieur ⁽²⁾	Blanc	A+	601	37	52	821	€ 1.379
	Moteur Cubic intégré / dissocié intérieur ⁽²⁾	Mineral Black	A+	601	37	52	826	€ 1.379

Niveau de bruit mesuré selon la norme IEC 60704-2-13, débits selon la norme IEC 61591.

(2) Pour installer le moteur à distance, vous devez commander l'accessoire supplémentaire 800.996.

Spécificités techniques



Novy Mini Pureline
810 inox / 811 blanc /
816 Mineral Black

Novy Mini Pureline
820 inox / 821 blanc /
826 Mineral Black

Fonctions		
Commande	Électronique + télécommande (blanc)	Électronique + télécommande (blanc)
Nombre de vitesses	3 + power	3 + power
Vitesse power temporisée (min.)	6	6
Amortisseur de bruit	•	•
Recyclage	En option (monoblock)	En option (monoblock)
Compatible avec tables à induction Novy InTouch	•	•
Auto-Stop : arrêt automatique de la hotte après 3 heures	•	•
Arrêt différé (min.)	10	10
Témoin de saturation du filtre à graisses	•	•
Indicateur de remplacement du filtre de recyclage	•	•

Éclairage		
Type d'éclairage (nombre/W)	LED (4x2) / à intensité variable	LED (4x2) / à intensité variable
Couleur d'éclairage (K)	2.700 ou 4.000	2.700 ou 4.000
Possibilité de connecter de l'éclairage externe et de le commander avec télécommande (en option)	En option (kit 990.030)	En option (kit 990.030)

Spécificités techniques		
Couleur	810 inox 811 blanc (≈RAL 9003) 816 Mineral Black (≈RAL 9005)	820 inox 821 blanc (≈RAL 9003) 826 Mineral Black (≈RAL 9005)
Moteur intégré	•	•
Possibilité de placer le(s) moteur(s) à distance à l'intérieur du logement	En option (kit 800.996)	En option (kit 800.996)
Poids hotte / moteur (kg)	10 / 5	12 / 5
Courant électrique (V) / consommation totale max. (W)	230 / 118	230 / 121

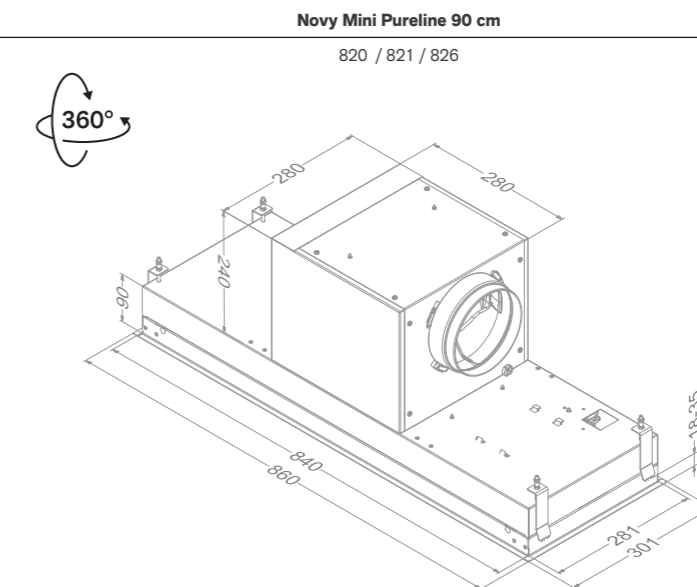
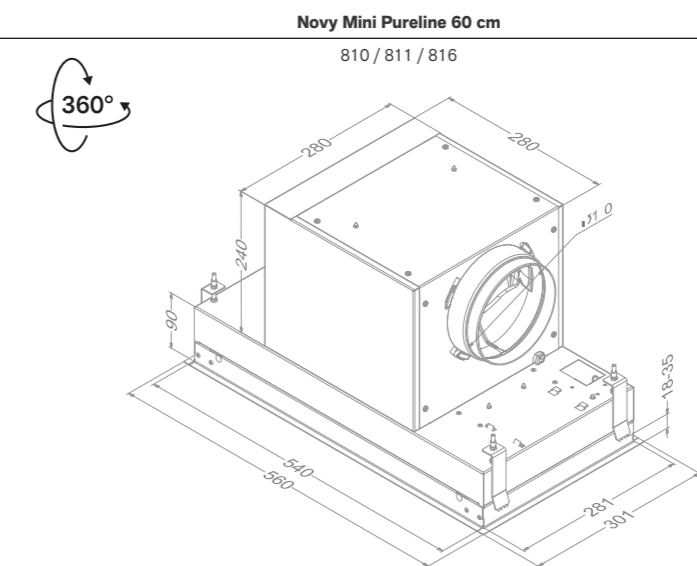
Dimensions		
Dimensions (LxPxH) (mm)	560x301x330	860x301x330
Découpe (LxP) (mm)	545x286	845x286
Diamètre de la sortie d'air (mm)	150	150
Positionnement sortie d'air	Supérieure / devant / gauche / droite / arrière	Supérieure / devant / gauche / droite / arrière
Distance conseillée entre hotte et table induction (Hmin-Hmax) (mm)	650-750	650-850
Distance conseillée entre hotte et table électrique ou vitrocéramique (Hmin-Hmax) (mm)	600-750	600-850
Distance conseillée entre hotte et table gaz (Hmin-Hmax) (mm)	650-750	650-850

Puissance et niveau sonore

Modèle	Moteur débit nominal (m³/h)	Débit réel max. (m³/h) / Pression (Pa)				Niveau sonore dB(A) pression acoustique (re 20 µPa) / puissance acoustique (re 1 pW)				
		Vitesse I	Vitesse II	Vitesse III	Vitesse Power	Vitesse I	Vitesse II	Vitesse III	Vitesse Power	
810, 811, 816	Moteur intégré	815	205 / 79	333 / 219	399 / 322	534 / 370	26 / 37	37 / 49	42 / 54	49 / 61
820, 821, 826	Moteur intégré	815	237 / 79	379 / 225	451 / 329	601 / 372	26 / 37	36 / 48	40 / 52	47 / 59

Niveau de bruit mesuré selon la norme IEC 60704-2-13, débits selon la norme IEC 61591.

Schémas techniques



Accessoires

	Référence	Prix/pc	810	811	816	820	821	826
Divers								
Filtre à graisses	609.014	€ 59	•	•	•			
Filtre à graisses	7400.020	€ 94				•	•	•
Kit pour installation du moteur à distance à l'intérieur du logement	800.996	€ 104	•	•	•	•	•	•
Adaptateur extra-plat pour gaines plates (positionnement sortie d'air: avant et arrière uniquement)	830.053	€ 124				•	•	•
Rallonge câble pour moteur à distance (5 m)	7000.094	€ 39	•	•	•	•	•	•
Kit de pilotage pour clapet électronique ou éclairage d'appoint (max. 300W) comprenant : une interface, 2 fiches + câblage	990.030	€ 134	•	•	•	•	•	•
Télécommande (noir)	840.049	€ 124	•	•	•	•	•	•

Accessoires

	Référence	Prix/pc	810	811	816	820	821	826
Recyclage avec caisson insonorisé								
Caisson encastrable avec un filtre à charbon monoblock (500x295x270 mm)								
Blanc (≈RAL 9003)	841.400	€ 404	•	•	•	•	•	•
Mineral Black (≈RAL 9005)	842.400	€ 404	•	•	•	•	•	•
Gris (≈RAL 7030)	843.400	€ 404	•	•	•	•	•	•
Filtre à charbon monoblock de rechange pour caisson encastrable 841.400, 842.400 et 843.400	830.055	€ 134	•	•	•	•	•	•
Caisson encastrable bas (140 mm de hauteur) avec filtres à charbon monoblock (820x292x140 mm)								
Blanc (≈RAL 9003)	7931.400	€ 449	•	•	•	•	•	•
Mineral Black (≈RAL 9005)	7932.400	€ 449	•	•	•	•	•	•
Gris (≈RAL 7030)	7933.400	€ 449	•	•	•	•	•	•
Filtre à charbon monoblock de rechange pour caisson encastrable 7931.400, 7932.400 et 7933.400 (2 pcs à commander)	7900.055	€ 124	•	•	•	•	•	•
Spécifications techniques des caissons encastrables voir p. 228-229								
Recyclage sans caisson insonorisé								
Filtre à charbon monoblock (sans caisson encastrable) (réf identique pour filtre de rechange)	811.400	€ 124	•	•	•			
Kit avec filtre à charbon monoblock (sans caisson encastrable)	820.400	€ 144				•	•	•
Filtre monoblock de rechange pour kit 820.400	7300.055	€ 134				•	•	•



Novy Crystal

- Pour l'équipement de hottes ou structures décoratives d'une profondeur adaptée à la plaque de cuisson
- Éclairage bandeau LED blanc chaud (3.000 K) à intensité variable
- Finition discrète en verre blanc ou noir
- Recyclage en option: filtre à charbon monoblock avec une durée de vie allant jusqu'à 900 heures de cuisson



Distance
Distance maximale entre la hotte et la plaque de cuisson



InTouch
Standard avec fonction de commande hotte sur plaque de cuisson



Recyclage de l'air
Recyclage de l'air en option



En option 

Largeur (cm)	Moteur	Couleur	EEI	Débit Power (m³/h)	Niveau sonore en mode continu dB(A) (re 1 pW)		Réf.	Prix/pc
					Minimum	Maximum		
60	Moteur Cubic intégré	Verre blanc	B	600	39	52	26050	€ 714
	Moteur Cubic intégré	Verre noir	B	600	39	52	26052	€ 714
90	Moteur Cubic intégré	Verre blanc	B	592	40	51	26080	€ 944
	Moteur Cubic intégré	Verre noir	B	592	40	51	26082	€ 944

Niveau de bruit mesuré selon la norme IEC 60704-2-13, débits selon la norme IEC 61591.

Spécificités techniques



Novy Crystal 60 cm
26050 verre blanc / 26052 verre noir

Novy Crystal 90 cm
26080 verre blanc / 26082 verre noir

Fonctions		
Commande	Électronique	Électronique
Nombre de vitesses	3 + power	3 + power
Vitesse power temporisée (min.)	6	6
Amortisseur de bruit	•	•
Recyclage	En option (monoblock)	En option (monoblock)
Compatible avec tables à induction Novy InTouch	•	•
Auto-Stop : arrêt automatique de la hotte après 3 heures	•	•
Arrêt différé (min.)	10	10
Témoin de saturation du filtre à graisses	•	•
Indicateur de remplacement du filtre de recyclage	•	•

Éclairage		
Type d'éclairage (W)	Bandeau LED (7) / à intensité variable	Bandeau LED (14) / à intensité variable
Couleur d'éclairage (K)	3.000	3.000
Raccordement d'éclairage externe et/ou une valve électrique	En option (kit 990.030)	En option (kit 990.030)

Spécificités techniques		
Couleur	26050 verre blanc 26052 verre noir	26080 verre blanc 26082 verre noir
Moteur intégré	•	•
Poids hotte (kg)	12,5	15
Courant électrique (V) / consommation totale max. (W)	230 / 231	230 / 238

Dimensions		
Dimensions (L×P×H) (mm)	533×313×331	833×313×331
Découpe (L×P) (mm)	510×290	810×290
Diamètre de la sortie d'air (mm)	150	150
Positionnement sortie d'air	Supérieure	Supérieure
Distance conseillée entre hotte et table induction (Hmin-Hmax) (mm)	650-750	650-750
Distance conseillée entre hotte et table électrique ou vitrocéramique (Hmin-Hmax) (mm)	600-750	600-750
Distance conseillée entre hotte et table gaz (Hmin-Hmax) (mm)	650-750	650-750

Puissance et niveau sonore

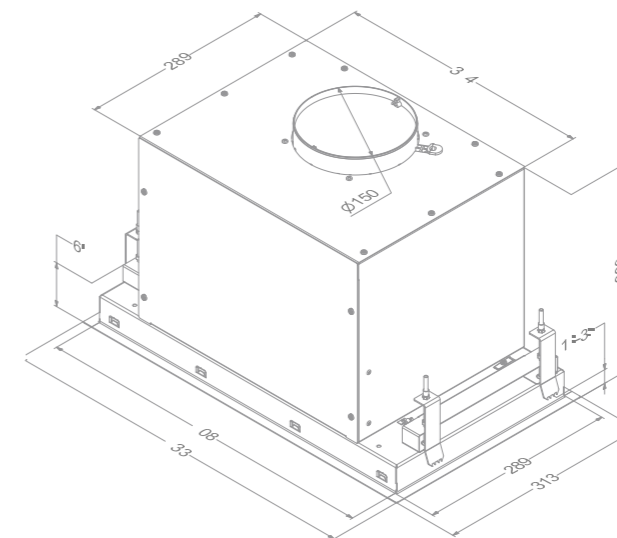
Modèle	Moteur débit nominal (m³/h)	Débit réel max. (m³/h) / Pression (Pa)				Niveau sonore dB(A) pression acoustique (re 20 µPa) / puissance acoustique (re 1 pW)				
		Vitesse I	Vitesse II	Vitesse III	Vitesse Power	Vitesse I	Vitesse II	Vitesse III	Vitesse Power	
26050, 26052	Moteur intégré	700	207 / 443	282 / 491	386 / 525	600 / 564	27 / 39	33 / 45	40 / 52	50 / 61
26080, 26082	Moteur intégré	700	207 / 447	276 / 489	371 / 526	592 / 559	28 / 40	33 / 45	39 / 51	49 / 61

Niveau de bruit mesuré selon la norme IEC 60704-2-13, débits selon la norme IEC 61591.

Schémas techniques

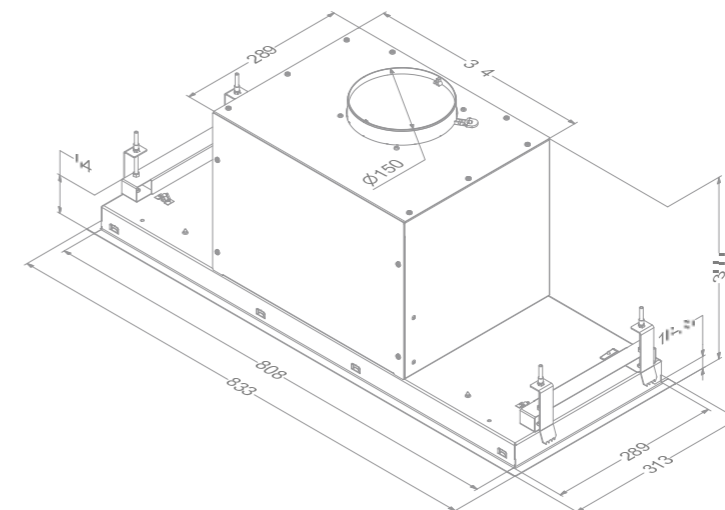
Novy Crystal 60 cm

26050 / 26052



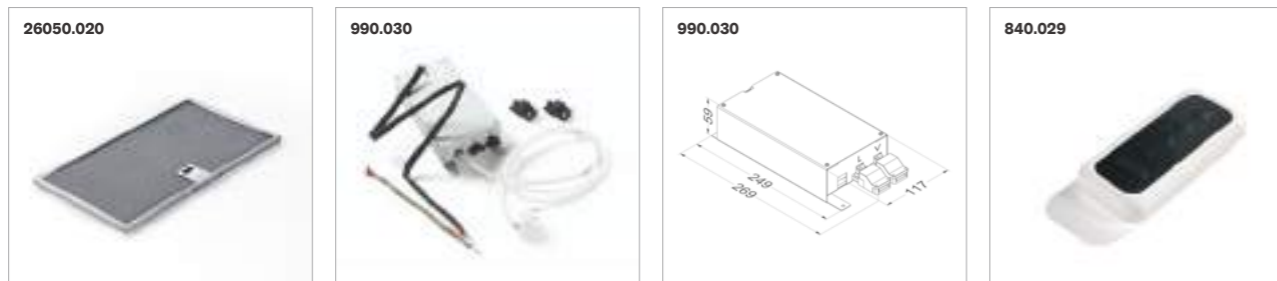
Novy Crystal 90 cm

26080 / 26082



Accessoires

	Référence	Prix/pc	26050	26052	26080	26082
Divers						
Filtre à graisses	26050.020	€ 49	•	•	•	•
Kit de pilotage pour clapet électronique ou éclairage d'appoint (max. 300W) comprenant : une interface, 2 fiches + câblage	990.030	€ 134	•	•	•	•
Télécommande (blanc)	840.029	€ 94	•	•	•	•
Télécommande (noir)	840.049	€ 124	•	•	•	•



Accessoires

	Référence	Prix/pc	26050	26052	26080	26082
Recyclage avec caisson insonorisé						
Caisson encastrable avec un filtre à charbon monoblock (500x295x270 mm)						
Blanc (≈RAL 9003)	841.400	€ 404	•	•	•	•
Mineral Black (≈RAL 9005)	842.400	€ 404	•	•	•	•
Gris (≈RAL 7030)	843.400	€ 404	•	•	•	•
Filtre à charbon monoblock de rechange pour caisson encastrable 841.400, 842.400 et 843.400	830.055	€ 134	•	•	•	•
Caisson encastrable bas (140 mm de hauteur) avec filtre à charbon monoblock (820x292x140 mm)						
Blanc (≈RAL 9003)	7931.400	€ 449	•	•	•	•
Mineral Black (≈RAL 9005)	7932.400	€ 449	•	•	•	•
Gris (≈RAL 7030)	7933.400	€ 449	•	•	•	•
Filtre à charbon monoblock de rechange pour caisson encastrable 7931.400, 7932.400 et 7933.400 (2 pcs à commander)	7900.055	€ 124	•	•	•	•
Spécifications techniques des caissons encastrables voir p. 228-229						
Recyclage sans caisson insonorisé						
Kit avec filtre à charbon monoblock (sans caisson encastrable)	26050.400	€ 144	•	•	•	•
Filtre à charbon monoblock de rechange pour kit 26050.400	26050.055	€ 134	•	•	•	•



Novy Inox Essence

- Pour l'équipement de hottes ou structures décoratives d'une profondeur adaptée à la plaque de cuisson
- Confort et simplicité d'utilisation
- Filtre design pour une aspiration optimale des vapeurs de cuisson
- Éclairage LED (2.700 K)



Distance
Distance maximale entre la hotte et la plaque de cuisson



Recyclage de l'air
Recyclage de l'air en option



Largeur (cm)	Moteur	Couleur	EEI	Débit Vitesse 4 (m³/h)	Niveau sonore en mode continu dB(A) (re 1 pW)		Réf.	Prix/pc
					Minimum	Maximum		
60	Intégré	Inox	B	517	37	58	828	€ 554
90	Intégré	Inox	B	521	34	58	829 ⁽³⁾	€ 614

Niveau de bruit mesuré selon la norme IEC 60704-2-13, débits selon la norme IEC 61591.

(3) Ce modèle peut être uniquement monté sur une plaque de cuisson comprenant au maximum quatre zones de cuisson.



A PROPOS DE NOVY



FICHE HOTTE



PLAQUES DE CUISSON AVEC HOTTE INTÉGRÉE



PLAFONNIERS



GROUPES ENCASTRABLES



HOTTES ENCASTRABLES



HOTTES MURALES



HOTTES CENTRALES



ACCESSOIRES DE HOTTES



PLAQUES DE CUISSON



ÉCLAIRAGE DESIGN

INFOS

Spécificités techniques



Novy Inox Essence 60 cm 828 **Novy Inox Essence 90 cm 829**

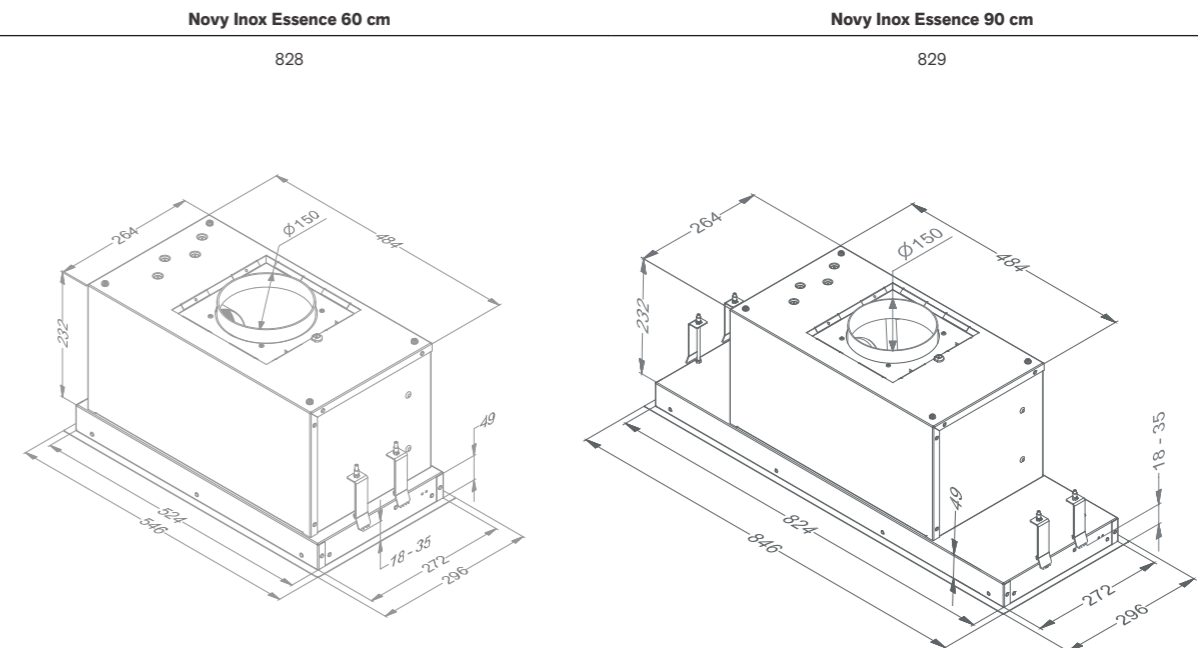
Fonctions		
Commande	Électronique	Électronique
Nombre de vitesses	4	4
Recyclage	En option (Cassettes à charbon actif)	En option (Cassettes à charbon actif)
Témoin de saturation du ou des filtres à graisses	•	•
Indicateur de remplacement du filtre de recyclage	•	•
Éclairage		
Type d'éclairage (nombre/W)	LED (2x2)	LED (2x2)
Couleur d'éclairage (K)	2.700	2.700
Spécificités techniques		
Couleur	Inox	Inox
Moteur intégré	•	•
Poids hotte / moteur (kg)	10	11,5
Courant électrique (V) / consommation totale max. (W)	230 / 167	230 / 168
Dimensions		
Dimensions (L x P x H) (mm)	546 x 296 x 279	846 x 296 x 279
Découpe (L x P) (mm)	525 x 275	825 x 275
Diamètre de la sortie d'air (mm)	150	150
Positionnement sortie d'air	Supérieure	Supérieure
Distance conseillée entre hotte et table induction (Hmin-Hmax) (mm)	650-750	650-750
Distance conseillée entre hotte et table électrique ou vitrocéramique (Hmin-Hmax) (mm)	600-750	600-750
Distance conseillée entre hotte et table gaz (Hmin-Hmax) (mm)	650-750	650-750

Puissance et niveau sonore

Modèle	Moteur débit nominal (m³/h)	Débit réel max. (m³/h) / Pression (Pa)				Niveau sonore dB(A) pression acoustique (re 20 µPa) / puissance acoustique (re 1 pW)			
		Vitesse I	Vitesse II	Vitesse III	Vitesse IV	Vitesse I	Vitesse II	Vitesse III	Vitesse IV
828 Moteur intégré	581	202 / 274	299 / 392	398 / 458	517 / 492	26 / 37	33 / 44	42 / 53	47 / 58
829 Moteur intégré	581	199 / 259	299 / 381	399 / 451	521 / 488	23 / 34	28 / 39	40 / 51	47 / 58

Niveau de bruit mesuré selon la norme IEC 60704-2-13, débits selon la norme IEC 61591.

Schémas techniques



Accessoires

	Référence	Prix/pc	828	829
Divers				
Kit avec éclairage LED (4.000 K)	906.303	€ 59	•	•
Filtre à graisses	828.020	€ 94	•	
Filtre à graisses (2 pcs à commander)	829.020	€ 94		•
Recyclage sans caisson insonorisé				
2 cassettes à charbon actif jetables (sans caisson encastrable) (réf identique pour filtre de rechange)	6200.055	€ 59	•	•





Groupes encastrables et hottes télescopiques

pour armoires peu profondes

Novy Fusion Pro



Novy Fusion



Novy Hotte télescopique



Novy Hotte télescopique Essence



Novy Hottes classiques



Largeur du meuble ou de la structure décorative

60 cm	■	■	■	■	■
90 cm	■	■	■	■	■
100 cm					■
120 cm	■				

Couleur

Blanc	■	■			
Inox			■	■	■
Anthracite	■				

Moteur

Intégré	■	■	■	■	■
---------	---	---	---	---	---

Evacuation

Vers l'extérieur	■	■	■	■	■
Recyclage	En option	En option	En option	En option	

p. 152

p. 158

p. 162

p. 168

p. 172

Intégration invisible dans une armoire murale peu profonde

Découvrez tous les atouts de **Novy Fusion Pro**

Novy Fusion Pro répond à la demande de hottes de cuisine design dans des armoires murales peu profondes. Avec ce concept avancé, Fusion Pro, tout comme Fusion, est intégré de manière invisible dans une armoire murale peu profonde. Découvrez tous ses avantages.



Clapet transparent et mobile



Invisible en position fermée



Défecteur conçu spécialement pour meuble haut en cas de recyclage



Finition invisible pour protéger l'armoire murale



Espace de rangement pratique



Rallonge disponible en blanc et anthracite

Novy Fusion Pro

- Pour l'équipement d'éléments hauts d'une profondeur de 300-360 mm
- Volet inclinable en verre transparent pour capter un maximum de vapeurs de cuisson
- Complètement invisible en position fermée
- Bandeau LED (3.000 K) à intensité variable
- Espace de rangement pratique
- Recyclage en option: filtre à charbon monoblock avec une durée de vie allant jusqu'à 900 heures de cuisson



Distance
Distance maximale entre la hotte et la plaque de cuisson




InTouch
Standard avec fonction de commande hotte sur plaque de cuisson



Recyclage de l'air
Recyclage de l'air en option



En option 

Niveau sonore en mode continu dB(A) (re 1 pW)

Largeur (cm)	Moteur	Couleur	EEI	Débit Power (m³/h)	Niveau sonore en mode continu dB(A) (re 1 pW)		Réf.	Prix/pc
					Minimum	Maximum		
60	Intégré	Anthracite / verre anthracite	A+	682	48	59	8710	€ 1.214
	Intégré	Blanc / verre transparent	A+	682	48	59	8711	€ 1.214
90	Intégré	Anthracite / verre anthracite	A	674	48	59	8740	€ 1.399
	Intégré	Blanc / verre transparent	A	674	48	59	8741	€ 1.399
120	Intégré	Anthracite / verre anthracite	A	701	48	59	8770	€ 1.579
	Intégré	Blanc / verre transparent	A	701	48	59	8771	€ 1.579

Niveau de bruit mesuré selon la norme IEC 60704-2-13, débits selon la norme IEC 61591.

À installer entre 2 meubles hauts (ou entre 1 mur et 1 meuble haut)

Vidéo
Novy Fusion Pro



Spécificités techniques



Novy Fusion Pro 60 cm
8710 anthracite + verre
8711 blanc + verre



Novy Fusion Pro 90 cm
8740 anthracite + verre
8741 blanc + verre



Novy Fusion Pro 120 cm
8770 anthracite + verre
8771 blanc + verre

Fonctions

Commande	Tactile	Tactile	Tactile
Nombre de vitesses	3 + power	3 + power	3 + power
Vitesse power temporisée (min.)	6	6	6
Amortisseur de bruit	•	•	•
Recyclage	En option (monoblock)	En option (monoblock)	En option (monoblock)
Compatible avec tables à induction Novy InTouch	•	•	•
Auto-Stop : arrêt automatique de la hotte après 3 heures	•	•	•
Arrêt différé (min.)	10	10	10
Témoin de saturation du ou des filtres à graisses	•	•	•
Indicateur de remplacement du filtre de recyclage	•	•	•

Éclairage

Type d'éclairage (W)	Bandeau LED (14), à intensité variable	Bandeau LED (23), à intensité variable	Bandeau LED (23), à intensité variable
Couleur d'éclairage (K)	3.000	3.000	3.000

Spécificités techniques

Couleur	8710 Anthracite (≈RAL 7016) 8711 Blanc (≈RAL 9003)	8740 Anthracite (≈RAL 7016) 8741 Blanc (≈RAL 9003)	8770 Anthracite (≈RAL 7016) 8771 Blanc (≈RAL 9003)
Façade inclinée pour cuisines sans poignées	•	•	•
Moteur intégré	•	•	•
Poids hotte / moteur (kg)	11	14	17
Courant électrique (V) / consommation totale max. (W)	230 / 115	230 / 124	230 / 124

Dimensions

Dimensions (L×P×H) (mm)	600×300/360×340	900×300/360×340	1200×300/360×340
Largeur de l'armoire (mm)	600	900	1200
Profondeur min/max de l'intérieur de l'armoire (P) (mm)	300-360	300-360	300-360
Épaisseur du panneau latéral de l'armoire (mm)	16-19	16-19	16-19
Diamètre de la sortie d'air (mm)	150	150	150
Positionnement sortie d'air	Supérieure	Supérieure	Supérieure
Distance conseillée entre hotte et table induction (Hmin-Hmax) (mm)	500-750	500-750	500-750
Distance conseillée entre hotte et table électrique ou vitrocéramique (Hmin-Hmax) (mm)	500-750	500-750	500-750
Distance conseillée entre hotte et table gaz (Hmin-Hmax) (mm)	650-750	650-750	650-750

Puissance et niveau sonore

Modèle	Moteur débit nominal (m³/h)	Débit réel max. (m³/h) / Pression (Pa)				Niveau sonore dB(A) pression acoustique (re 20 µPa) / puissance acoustique (re 1 pW)			
		Vitesse I	Vitesse II	Vitesse III	Vitesse Power	Vitesse I	Vitesse II	Vitesse III	Vitesse Power
8710, 8711 Moteur intégré	815	395 / 174	535 / 353	608 / 389	682 / 390	36 / 48	44 / 56	47 / 59	50 / 62
8740, 8741 Moteur intégré	815	391 / 178	535 / 356	606 / 383	674 / 383	36 / 48	44 / 56	47 / 59	50 / 62
8770, 8771 Moteur intégré	815	405 / 173	553 / 351	626 / 386	701 / 381	36 / 48	44 / 56	47 / 59	50 / 62

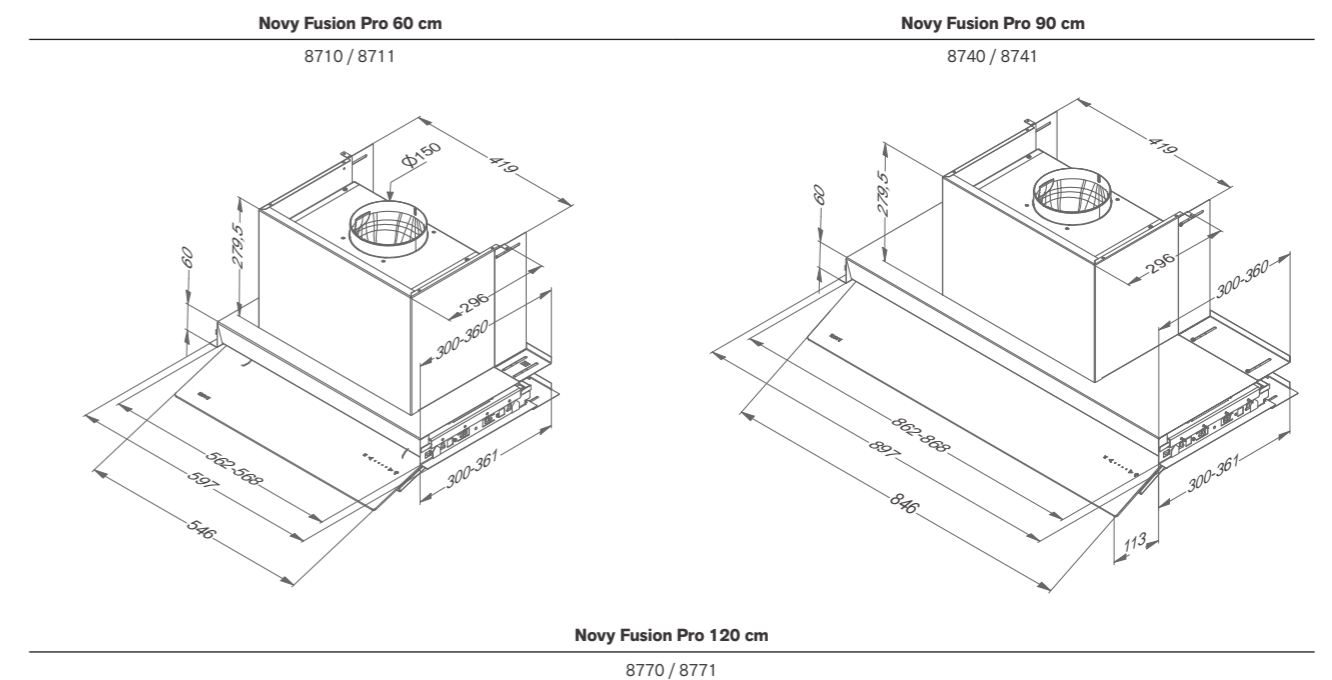
Niveau de bruit mesuré selon la norme IEC 60704-2-13, débits selon la norme IEC 61591.

Puissance et niveau sonore

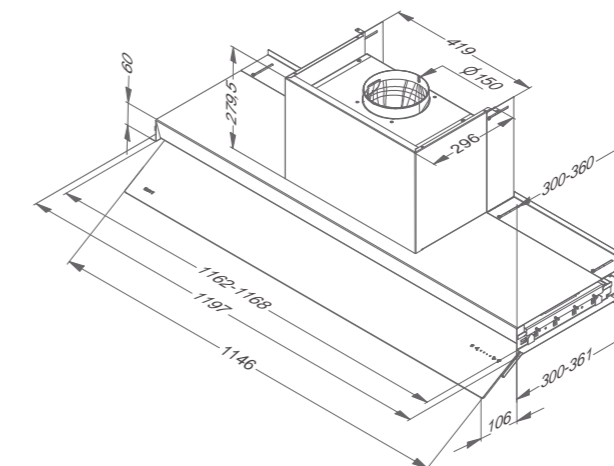
Modèle	Moteur débit nominal (m³/h)	Débit réel max. (m³/h) / Pression (Pa)				Niveau sonore dB(A) pression acoustique (re 20 µPa) / puissance acoustique (re 1 pW)			
		Vitesse I	Vitesse II	Vitesse III	Vitesse Power	Vitesse I	Vitesse II	Vitesse III	Vitesse Power
8710, 8711 Moteur intégré	815	395 / 174	535 / 353	608 / 389	682 / 390	36 / 48	44 / 56	47 / 59	50 / 62
8740, 8741 Moteur intégré	815	391 / 178	535 / 356	606 / 383	674 / 383	36 / 48	44 / 56	47 / 59	50 / 62
8770, 8771 Moteur intégré	815	405 / 173	553 / 351	626 / 386	701 / 381	36 / 48	44 / 56	47 / 59	50 / 62

Niveau de bruit mesuré selon la norme IEC 60704-2-13, débits selon la norme IEC 61591.

Schémas techniques



Novy Fusion Pro 120 cm
8770 / 8771



Vidéo
Vidéo d'installation





Accessoires

	Référence	Prix/pc	8710	8711	8740	8741	8770	8771
Divers								
Filtere à graisses (1 pc à commander)	605.014	€ 59	•	•				
Filtere à graisses (commander 2 pcs)	605.014	€ 59					•	•
Filtere à graisses (commander 2 pcs)	609.014	€ 59			•	•		
Rallonge de cheminée anthracite (pour montage sur une étagère intermédiaire)	8840.8160	€ 144	•		•		•	
Rallonge de cheminée blanche (pour montage sur une étagère intermédiaire)	8840.8170	€ 144		•				•
Télécommande (blanc)	840.029	€ 94	•	•	•	•	•	•
Télécommande (noir)	840.049	€ 124	•	•	•	•	•	•
Recyclage sans caisson insonorisé								
Filtere monoblock (sans caisson encastrable) (réf identique pour filtre de rechange)	8740.400	€ 144	•	•	•	•	•	•
Défecteur pour meuble haut*	906.450	€ 54	•	•	•	•	•	•

* Défecteur pour meuble haut spécialement conçu pour optimiser le retour de l'air traité dans la pièce. Espace minimum requis entre le meuble et le plafond: 20 cm

605.014

609.014

8840.8160
8840.8170

8840.8160

8840.8170

840.029

840.049

8840.8160
8840.8170

8740.400

906.450

Novy Fusion

- Pour l'équipement d'éléments hauts d'une profondeur minimale de 32 cm
- Complètement invisible en position fermée
- Volet inclinable en verre blanc pour capter un maximum de vapeurs de cuisson
- Commande tactile intuitive
- Bandeau LED (3.000 K) à intensité variable
- Recyclage en option: filtre à charbon monoblock avec une durée de vie allant jusqu'à 900 heures de cuisson



Distance
Distance maximale entre la hotte et la plaque de cuisson



InTouch
Standard avec fonction de commande hotte sur plaque de cuisson



Recyclage de l'air
Recyclage de l'air en option



En option 

Niveau sonore en mode continu dB(A) (re 1 pW)

Largeur (cm)	Moteur	Couleur	EEI	Débit Power (m³/h)	Niveau sonore en mode continu dB(A) (re 1 pW)		Réf.	Prix/pc
					Minimum	Maximum		
60	Intégré	Blanc / verre blanc	A	619	39	58	680	€ 1.019
90	Intégré	Blanc / verre blanc	A	635	40	58	686	€ 1.204

Niveau de bruit mesuré selon la norme IEC 60704-2-13, débits selon la norme IEC 61591.

Spécificités techniques



Novy Fusion 60 cm
680 verre blanc

Novy Fusion 90 cm
686 verre blanc

Fonctions		
Commande	Tactile	Tactile
Nombre de vitesses	3 + power	3 + power
Vitesse power temporisée (min.)	6	6
Amortisseur de bruit	•	•
Recyclage	En option (monoblock)	En option (monoblock)
Compatible avec tables à induction Novy InTouch	•	•
Auto-Stop : arrêt automatique de la hotte après 3 heures	•	•
Arrêt différé (min.)	10	10
Témoin de saturation du ou des filtres à graisses	•	•
Indicateur de remplacement du filtre de recyclage	•	•

Éclairage		
Type d'éclairage (W)	Bandeau LED (9), à intensité variable	Bandeau LED (16), à intensité variable
Couleur d'éclairage (K)	3.000	3.000

Spécificités techniques		
Couleur	Blanc	Blanc
Moteur intégré	•	•
Poids hotte / moteur (kg)	12,5	15,2
Courant électrique (V) / consommation totale max. (W)	230 / 117	230 / 126

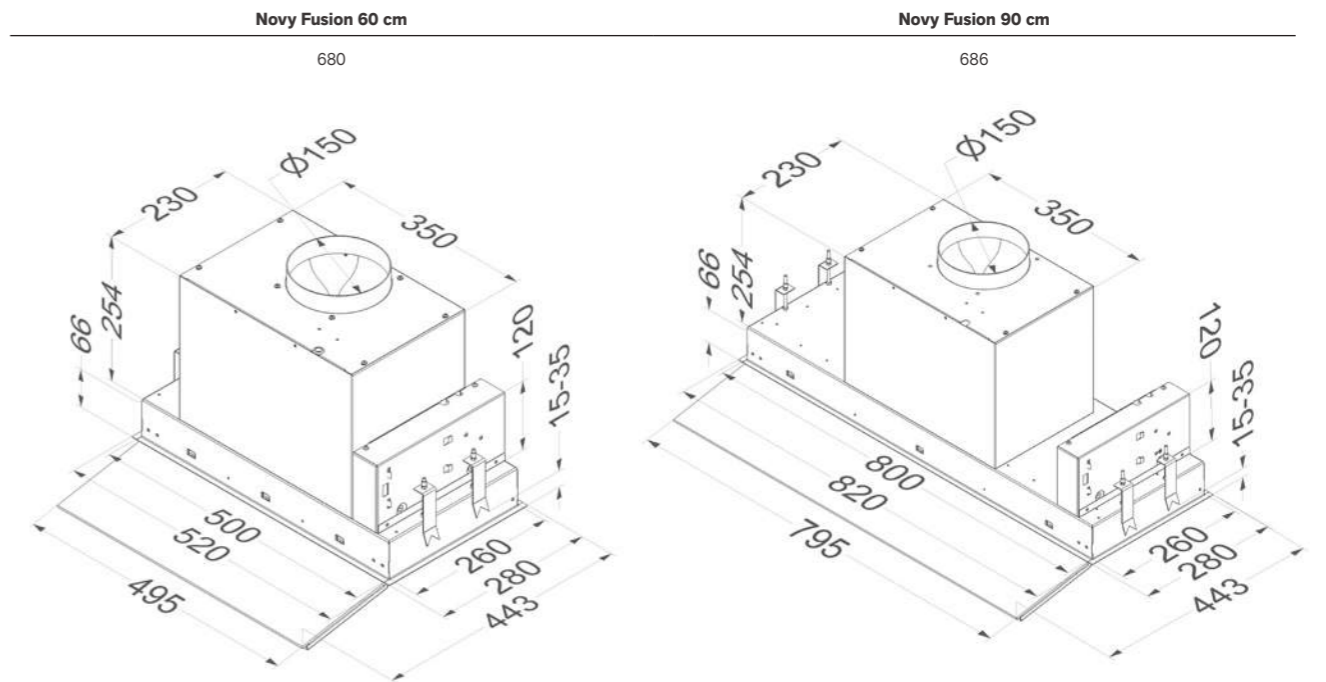
Dimensions (mm)		
Dimensions (L×P×H) (mm)	520×280×320	820×280×320
Dimensions de la découpe (L×P) (mm)	505×265	805×265
Diamètre de la sortie d'air (mm)	150	150
Positionnement sortie d'air	Supérieure / arrière	Supérieure / arrière
Distance conseillée entre hotte et table induction (Hmin-Hmax) (mm)	500-750	500-750
Distance conseillée entre hotte et table électrique ou vitrocéramique (Hmin-Hmax) (mm)	500-750	500-750
Distance conseillée entre hotte et table gaz (Hmin-Hmax) (mm)	650-750	650-750

Puissance et niveau sonore

Modèle	Moteur débit nominal (m³/h)	Débit réel max. (m3/h) / Pression (Pa)				Niveau sonore dB(A) pression acoustique (re 20 µPa) / puissance acoustique (re 1 pW)			
		Vitesse I	Vitesse II	Vitesse III	Vitesse Power	Vitesse I	Vitesse II	Vitesse III	Vitesse Power
680 Moteur intégré	815	245 / 83	408 / 246	537 / 397	619 / 391	27 / 39	38 / 51	46 / 58	49 / 61
686 Moteur intégré	815	254 / 83	422 / 254	554 / 392	635 / 390	27 / 40	39 / 51	45 / 58	49 / 61

Niveau de bruit mesuré selon la norme IEC 60704-2-13, débits selon la norme IEC 61591.

Schémas techniques



Accessoires

	Référence	Prix/pc	680	686
Divers				
Filtre à graisses	680.020	€ 94	•	
Filtre à graisses (2 pcs à commander)	680.020	€ 94		•
Télécommande (blanc)	840.029	€ 94	•	•
Télécommande (noir)	840.049	€ 124	•	•

Recyclage sans caisson insonorisé				
Filtre à charbon monoblock (sans caisson encastrable) (réf identique pour filtre de rechange)	680.400	€ 134	•	•
Défecteur pour meuble haut*	906.450	€ 54	•	•

* Défecteur pour meuble haut spécialement conçu pour optimiser le retour de l'air traité dans la pièce. Espace minimum requis entre le meuble et le plafond: 20 cm



Novy Hotte télescopique



- S'aligne sur vos armoires supérieures
- Tiroir télescopique pour capter un maximum de vapeurs de cuisson
- Bandeau de tiroir interchangeable pour être adapté à la couleur et au design de vos armoires
- Espace suffisant pour une étagère à épices
- Éclairage LED (2.700 K)
- Commande électronique (663, 693) avec des fonctions supplémentaires
- Recyclage en option: filtre à charbon monoblock avec une durée de vie allant jusqu'à 900 heures de cuisson



Distance
Distance maximale entre la hotte et la plaque de cuisson



InTouch
Fonction de commande hotte sur plaque de cuisson pour 663, 693 (en option)



Recyclage de l'air
Recyclage de l'air en option



En option
663
693



Niveau sonore en mode continu
dB(A) (re 1 pW)

Largeur (cm)	Moteur	Couleur	Commande	EEI	Débit maximal (m ³ /h)	Niveau sonore en mode continu		Réf.	Prix/pc
						Minimum	Maximum		
60	Intégré	Inox	Rotative	C	346	49	60	661	€ 689
	Intégré	Inox	Rotative	D	594	55	63	662	€ 889
	Intégré	Inox	Électronique	C	614	47	58	663	€ 1.084
90	Intégré	Inox	Rotative	C	348	48	60	691 ⁽³⁾	€ 859
	Intégré	Inox	Rotative	C	587	50	61	692	€ 1.104
	Intégré	Inox	Électronique	C	605	43	55	693	€ 1.304

Niveau de bruit mesuré selon la norme IEC 60704-2-13, débits selon la norme IEC 61591.

(3) Ce modèle peut être uniquement monté sur une plaque de cuisson comprenant au maximum quatre zones de cuisson.



A PROPOS DE NOVY



FICHE HOTTE



PLAQUES DE CUISSON AVEC HOTTE INTEGRÉE



PLAFONNIERS



GROUPE ENCASTRABLES



HOTTES ENCASTRABLES



HOTTES MURALES



HOTTES CENTRALES



ACCESSOIRES DE HOTTES



PLAQUES DE CUISSON



ÉCLAIRAGE DESIGN

INFOS

Spécificités techniques



Novy Hotte télescopique 60 cm 661 inox



Novy Hotte télescopique 60 cm 662 inox



Novy Hotte télescopique 60 cm 663 inox



Novy Hotte télescopique 90 cm 691 inox



Novy Hotte télescopique 90 cm 692 inox



Novy Hotte télescopique 90 cm 693 inox

Fonctions			
Commande	Rotative	Rotative	Électronique
Nombre de vitesses	3	3	3 + power
Vitesse power temporisée (min.)			6
Amortisseur de bruit	•	•	•
Recyclage	En option (monoblock)	En option (monoblock)	En option (monoblock)
Compatible avec tables à induction Novy InTouch			En option
Auto-Stop : arrêt automatique de la hotte après 3 heures			•
Arrêt différé (min.)			10
Témoin de saturation du ou des filtres à graisses			•
Indicateur de remplacement du filtre de recyclage			•

Éclairage			
Type d'éclairage (nombre/W)	LED (2x2)	LED (2x2)	LED (2x2)
Couleur d'éclairage (K)	2.700	2.700	2.700

Spécificités techniques			
Couleur bandeau	Inox (interchangeable)	Inox (interchangeable)	Inox (interchangeable)
Moteur intégré	•	•	•
Poids hotte / moteur (kg)	12	13	13
Courant électrique (V) / consommation totale max. (W)	230 / 103	230 / 182	230 / 181

Dimensions			
Dimensions (L x P x H) (mm)	598 x 290 x 348	598 x 290 x 405	598 x 290 x 405
Dimensions minimale de l'armoire (L x P x H) (mm)	600 x 280 x 450	600 x 280 x 450	600 x 280 x 450
Découpe (mm)	560-570 x 180	560-570 x 180	560-570 x 180
Diamètre de la sortie d'air (mm)	125	150	150
Positionnement sortie d'air	Supérieure	Supérieure	Supérieure
Distance conseillée entre hotte et table induction (Hmin-Hmax) (mm)	650-750	650-750	650-750
Distance conseillée entre hotte et table électrique ou vitrocéramique (Hmin-Hmax) (mm)	600-750	600-750	600-750
Distance conseillée entre hotte et table gaz (Hmin-Hmax) (mm)	650-750	650-750	650-750

Commande	Rotative	Rotative	Électronique
Nombre de vitesses	3	3	3 + power
Vitesse power temporisée (min.)			6
Amortisseur de bruit	•	•	•
Recyclage	En option (monoblock)	En option (monoblock)	En option (monoblock)
Compatible avec tables à induction Novy InTouch			En option
Auto-Stop : arrêt automatique de la hotte après 3 heures			•
Arrêt différé (min.)			10
Témoin de saturation du ou des filtres à graisses			•
Indicateur de remplacement du filtre de recyclage			•

Type d'éclairage (nombre/W)	LED (2x2)	LED (2x2)	LED (2x2)
Couleur d'éclairage (K)	2.700	2.700	2.700

Couleur bandeau	Inox (interchangeable)	Inox (interchangeable)	Inox (interchangeable)
Moteur intégré	•	•	•
Poids hotte / moteur (kg)	16	18	18
Courant électrique (V) / consommation totale max. (W)	230 / 101	230 / 194	230 / 200

Dimensions (L x P x H) (mm)	898 x 290 x 348	898 x 290 x 348	898 x 290 x 348
Dimensions minimale de l'armoire (L x P x H) (mm)	900 x 280 x 450	900 x 280 x 450	900 x 280 x 450
Découpe (mm)	860-870 x 180	860-870 x 180	860-870 x 180
Diamètre de la sortie d'air (mm)	125	150	150
Positionnement sortie d'air	Supérieure	Supérieure	Supérieure
Distance conseillée entre hotte et table induction (Hmin-Hmax) (mm)	650-750	650-750	650-750
Distance conseillée entre hotte et table électrique ou vitrocéramique (Hmin-Hmax) (mm)	600-750	600-750	600-750
Distance conseillée entre hotte et table gaz (Hmin-Hmax) (mm)	650-750	650-750	650-750

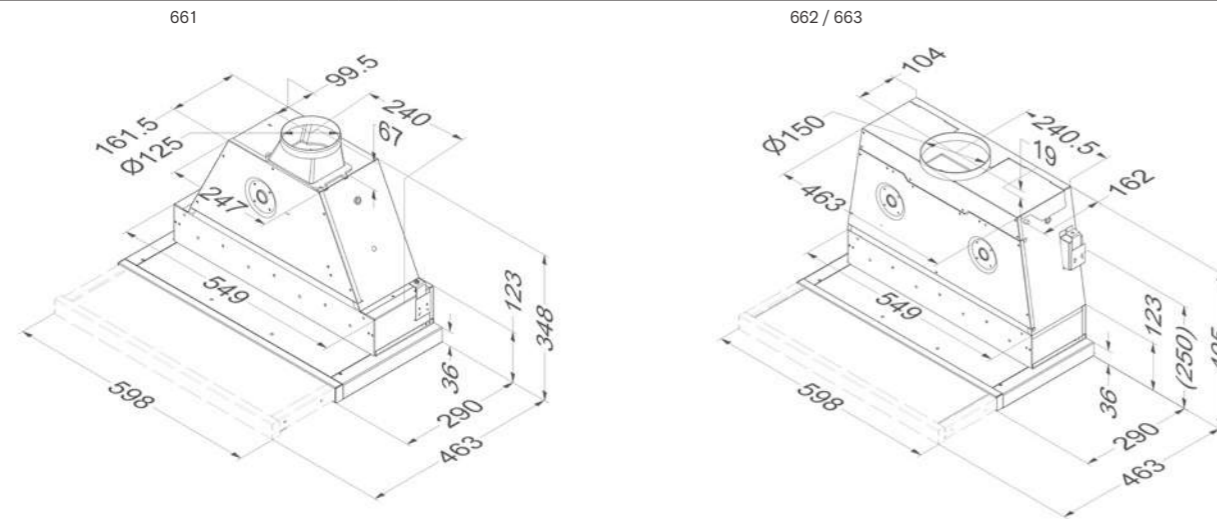
Puissance et niveau sonore

Modèle	Moteur débit nominal (m³/h)	Débit réel max. (m³/h) / Pression (Pa)				Niveau sonore dB(A) pression acoustique (re 20 µPa) / puissance acoustique (re 1 pW)			
		Vitesse I	Vitesse II	Vitesse III	Vitesse IV / Vitesse Power	Vitesse I	Vitesse II	Vitesse III	Vitesse IV / Vitesse Power
661 Moteur intégré	470	212 / 252	255 / 290	346 / 344		38 / 49	43 / 54	48 / 60	
662 Moteur intégré	940	387 / 267	464 / 326	594 / 408		43 / 55	47 / 58	51 / 63	
663 Moteur intégré	940	285 / 187	397 / 287	473 / 336	614 / 411	36 / 47	43 / 55	47 / 58	51 / 63
691 Moteur intégré	470	215 / 273	257 / 318	348 / 379		36 / 48	41 / 52	48 / 60	
692 Moteur intégré	940	353 / 313	423 / 347	587 / 397		39 / 50	43 / 55	50 / 61	
693 Moteur intégré	940	259 / 153	356 / 225	436 / 262	605 / 318	32 / 43	39 / 50	43 / 55	50 / 61

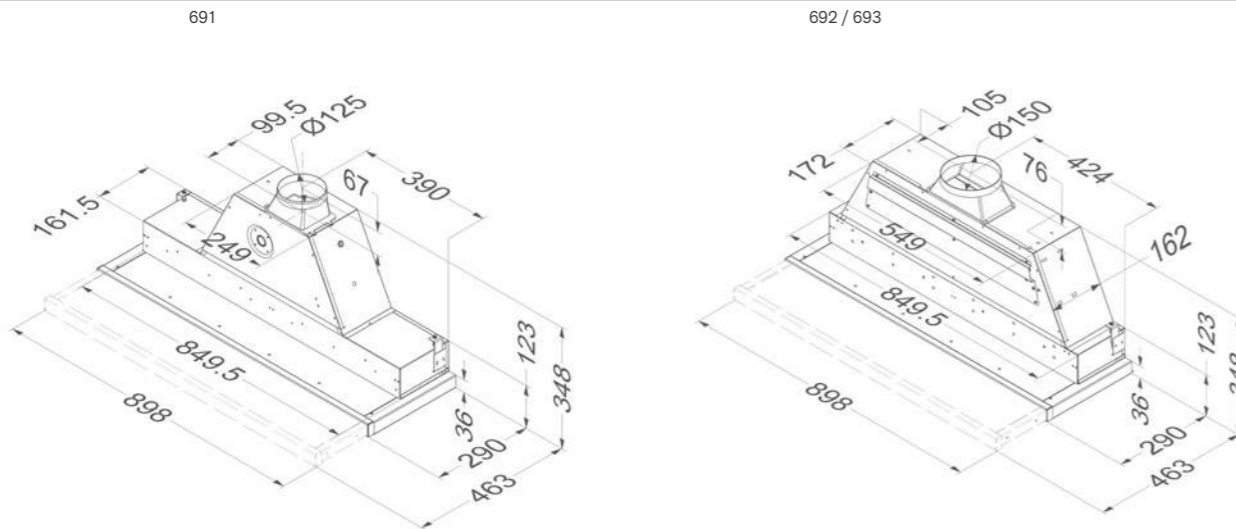
Niveau de bruit mesuré selon la norme IEC 60704-2-13, débits selon la norme IEC 61591.

Schémas techniques

Novy Hotte télescopique 60 cm



Novy Hotte télescopique 90 cm



Accessoires

	Référence	Prix/pc	661	662	663	691	692	693
Divers								
Kit avec éclairage LED (4.000 K)	906.303	€ 59	•	•	•	•	•	•
Filtre à graisses	605.014	€ 59	•	•	•			
Filtre à graisses (2 pcs à commander)	609.014	€ 59				•	•	•
Kit InTouch comprenant une interface (à monter avant installation de la hotte en remplacement de l'interface d'origine) et une télécommande	990.021	€ 124						•
Kit de pilotage pour clapet électronique ou éclairage d'appoint (max. 300W) comprenant : une interface, 2 fiches + câblage	990.030	€ 134			•			•
Recyclage sans caisson insonorisé								
Kit avec filtre à charbon monoblock (sans caisson encastrable)	662.400	€ 144	•	•	•			
Filtre à charbon monoblock de rechange pour kit 662.400	662.060	€ 124	•	•	•			
Kit avec filtres monoblock (sans caisson encastrable)	692.400	€ 189				•	•	•
Filtre à charbon monoblock de rechange pour kit 692.400	692.060	€ 144				•	•	•
Défecteur pour meuble haut*	906.450	€ 54		•	•		•	•

* Défecteur pour meuble haut spécialement conçu pour optimiser le retour de l'air traité dans la pièce. Espace minimum requis entre le meuble et le plafond: 20 cm



Novy Hotte télescopique Essence



- S'aligne sur vos armoires supérieures
- Tiroir télescopique pour capter un maximum de vapeurs de cuisson
- Filtre design pour une aspiration optimale des vapeurs de cuisson
- Pièce de remplissage pour différentes profondeurs d'armoire (fourni en standard)
- A fixer sur l'étagère intermédiaire
- Éclairage LED (2.700 K)



Distance
Distance maximale entre la hotte et la plaque de cuisson



Recyclage de l'air
Recyclage de l'air en option



Niveau sonore en mode continu dB(A) (re 1 pW)

Largeur (cm)	Moteur	Couleur	EEI	Débit Vitesse 4 (m³/h)	Niveau sonore en mode continu dB(A) (re 1 pW)		Réf.	Prix/pc
					Minimum	Maximum		
60	Intégré	Inox	B	501	33	56	650	€ 614
90	Intégré	Inox	B	522	34	58	655 ⁽³⁾	€ 674

Niveau de bruit mesuré selon la norme IEC 60704-2-13, débits selon la norme IEC 61591.

(3) Ce modèle peut être uniquement monté sur une plaque de cuisson comprenant au maximum quatre zones de cuisson. Prévoyez un placard de cuisine sans fond.

Spécificités techniques



Novy Hotte télescopique Essence 60 cm
650 inox

Novy Hotte télescopique Essence 90 cm
655 inox

Fonctions		
Commande	Électronique	Électronique
Nombre de vitesses	4	4
Recyclage	En option (cassettes à charbon)	En option (cassettes à charbon)
Témoin de saturation du ou des filtres à graisses	•	•
Indicateur de remplacement du filtre de recyclage	•	•

Éclairage		
Type d'éclairage (nombre/W)	LED (2x2)	LED (2x2)
Couleur d'éclairage (K)	2.700	2.700

Spécificités techniques		
Couleur bandeau	Inox (pas remplaçable)	Inox (pas remplaçable)
Moteur intégré	•	•
Poids hotte / moteur (kg)	10	12
Courant électrique (V) / consommation totale max. (W)	230 / 162	230 / 165

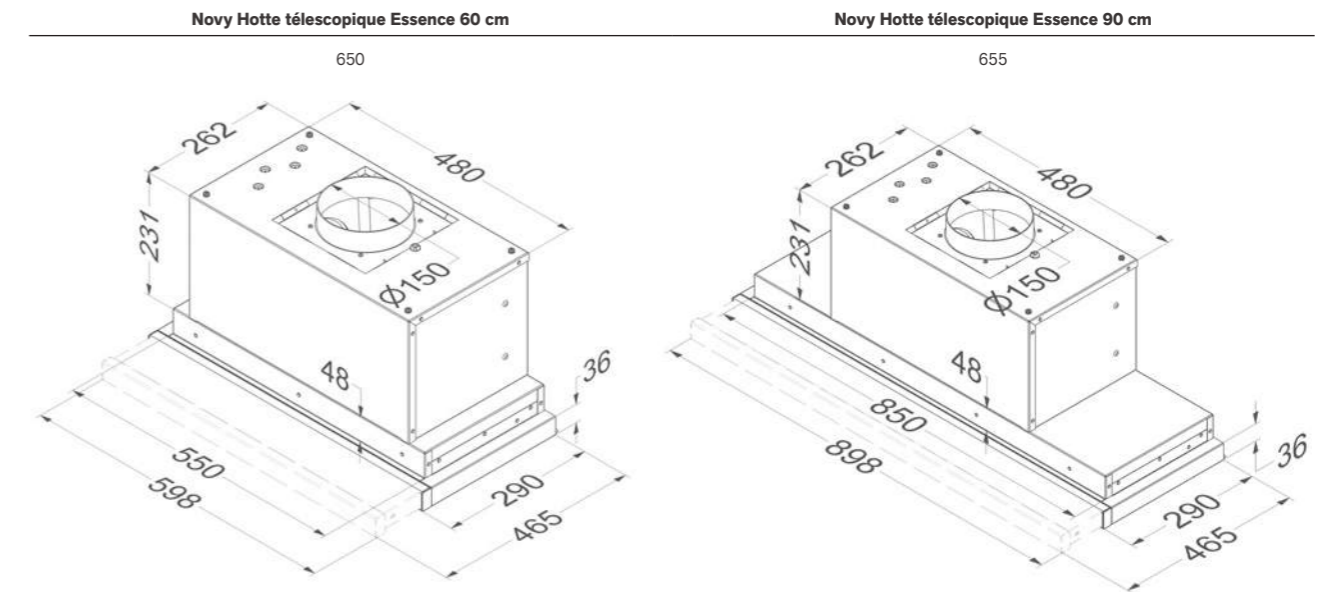
Dimensions		
Dimensions (LxPxH) (mm)	598x290x316	898x290x316
Dimensions minimale de l'armoire (LxPxH) (mm)	600x280x300	900x280x300
Diamètre de la sortie d'air (mm)	150	150
Positionnement sortie d'air	Supérieure	Supérieure
Distance conseillée entre hotte et table induction (Hmin-Hmax) (mm)	650-750	650-750
Distance conseillée entre hotte et table électrique ou vitrocéramique (Hmin-Hmax) (mm)	600-750	600-750
Distance conseillée entre hotte et table gaz (Hmin-Hmax) (mm)	650-750	650-750

Puissance et niveau sonore

Modèle	Moteur débit nominal (m³/h)	Débit réel max. (m³/h) / Pression (Pa)				Niveau sonore dB(A) pression acoustique (re 20 µPa) / puissance acoustique (re 1 pW)			
		Vitesse I	Vitesse II	Vitesse III	Vitesse IV	Vitesse I	Vitesse II	Vitesse III	Vitesse IV
650 Moteur intégré	581	192 / 271	290 / 381	387 / 442	501 / 480	21 / 33	28 / 39	38 / 49	45 / 56
655 Moteur intégré	581	206 / 282	303 / 374	405 / 445	522 / 482	23 / 34	31 / 42	42 / 53	46 / 58

Niveau de bruit mesuré selon la norme IEC 60704-2-13, débits selon la norme IEC 61591.

Schémas techniques



Accessoires

	Référence	Prix/pc	650	655
Divers				
Kit avec éclairage LED (4.000 K)	906.303	€ 59	•	•
Filtre à graisses	650.020	€ 94	•	
Filtre à graisses (2 pcs à commander)	655.020	€ 94		•
Recyclage sans caisson insonorisé				
2 cassettes à charbon actif jetables (réf identique pour cassettes de rechange)	6200.055	€ 59	•	•
Défecteur pour meuble haut*	906.450	€ 54	•	•

* Défecteur pour meuble haut spécialement conçu pour optimiser le retour de l'air traité dans la pièce. Espace minimum requis entre le meuble et le plafond: 20 cm



Novy Hottes classiques

- Design classique
- Haut rendement d'aspiration
- Confort et simplicité d'utilisation



Distance
Distance maximale entre la hotte et la plaque de cuisson



Largeur (cm)	Moteur	Couleur	EEI	Débit Vitesse 3 (m³/h)	Niveau sonore en mode continu dB(A) (re 1 pW)		Réf.	Prix/pc
					Minimum	Maximum		
60	Intégré	Inox	D	228	58	66	936	€ 604
90	Intégré	Inox	D	230	59	67	939 ⁽³⁾	€ 639
	Intégré	Inox	E	430	62	70	949	€ 949
100	Intégré	Inox	D	435	63	69	950	€ 959

Niveau de bruit mesuré selon la norme IEC 60704-2-13, débits selon la norme IEC 61591.

(3) Ce modèle peut être uniquement monté sur une plaque de cuisson comprenant au maximum quatre zones de cuisson.

Spécificités techniques

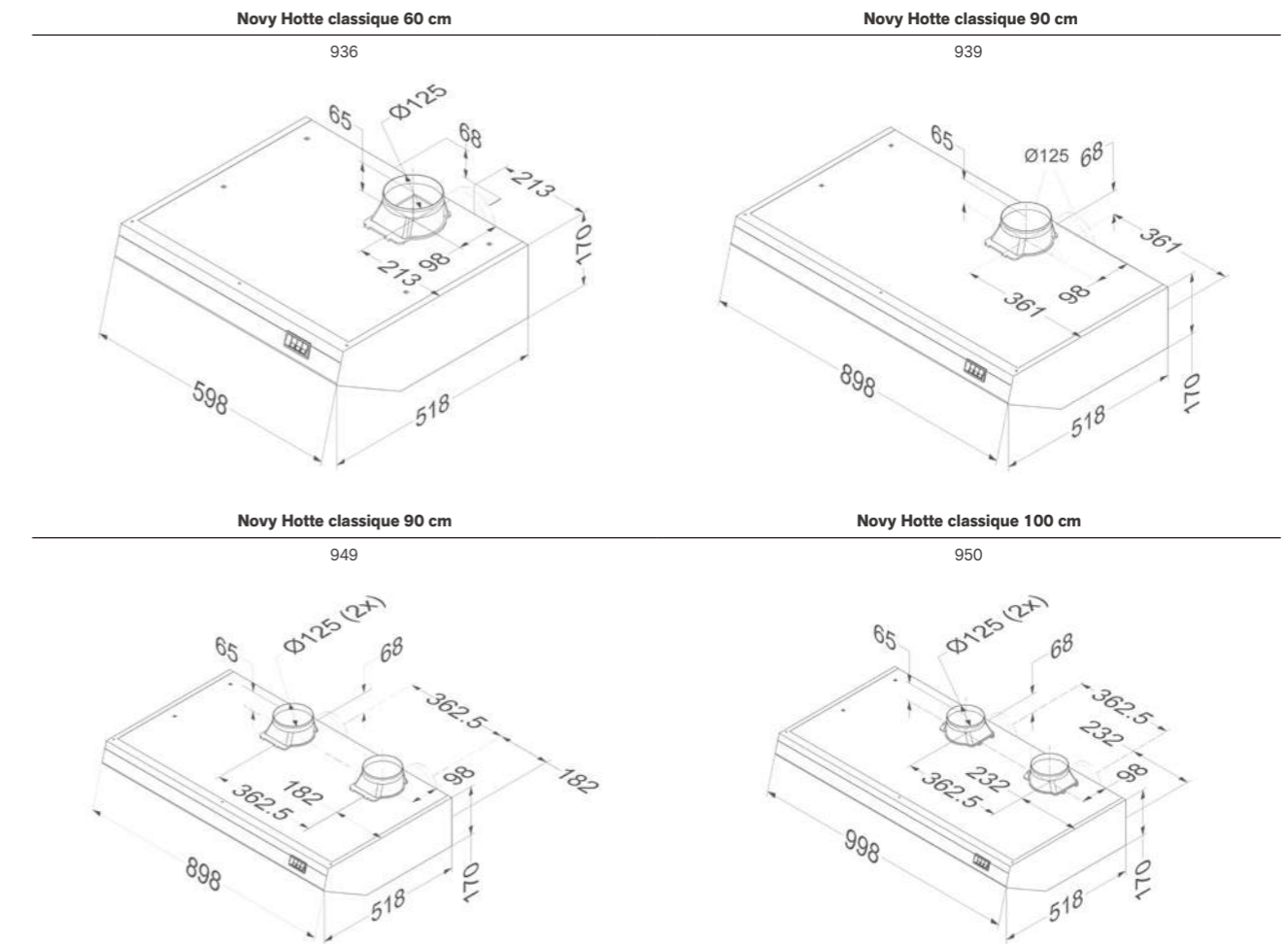
	Novy Hotte classique 60 cm 936 inox	Novy Hotte classique 90 cm 939 inox	Novy Hotte classique 90 cm 949 inox	Novy Hotte classique 100 cm 950 inox
Fonctions				
Commande	Boutons	Boutons	Boutons	Boutons
Nombre de vitesses	3	3	3	3
Éclairage				
Type d'éclairage (W)	Led (11)	Led (17)	Led (17)	Led (19)
Spécificités techniques				
Couleur	inox	inox	inox	inox
Moteur intégré	•	•	•	•
Poids hotte / moteur (kg)	14	19	22	23
Courant électrique (V) / consommation totale max. (W)	230 / 115	230 / 119	230 / 200	230 / 206
Dimensions				
Dimensions (L×P×H) (mm)	598×518×170	898×518×170	898×518×170	998×518×170
Diamètre de la sortie d'air (mm)	125	125	2×125	2×125
Positionnement sortie d'air	Supérieure / arrière	Supérieure / arrière	Supérieure / arrière	Supérieure / arrière
Distance conseillée entre hotte et table induction (Hmin-Hmax) (mm)	650-750	650-750	650-750	600-750
Distance conseillée entre hotte et table électrique ou vitrocéramique (Hmin-Hmax) (mm)	600-750	600-750	600-750	600-750
Distance conseillée entre hotte et table gaz (Hmin-Hmax) (mm)	650-750	650-750	650-750	650-750

Puissance et niveau sonore

Modèle	Moteur débit nominal (m³/h)	Débit réel max. (m³/h) / Pression (Pa)			Niveau sonore dB(A) pression acoustique (re 20 µPa) / puissance acoustique (re 1 pW)			
		Vitesse I	Vitesse II	Vitesse III	Vitesse I	Vitesse II	Vitesse III	
936	Moteur intégré	470	157 / 209	183 / 232	228 / 285	47 / 58	50 / 62	55 / 66
939	Moteur intégré	470	156 / 218	183 / 251	230 / 283	48 / 59	51 / 63	55 / 67
949	Moteur intégré	940	297 / 202	349 / 229	430 / 263	50 / 62	54 / 65	59 / 70
950	Moteur intégré	940	304 / 213	355 / 238	435 / 277	51 / 63	54 / 66	58 / 69

Niveau de bruit mesuré selon la norme IEC 60704-2-13, débits selon la norme IEC 61591.

Schémas techniques



Accessoires

	Référence	Prix/pc	936	939	949	950
Divers						
Filtre à graisses	906.109	€ 59	•	•		
Filtre à graisses (2 pcs à commander)	906.109	€ 59			•	•





Hottes murales

Novy Vision

Novy Flatline

Novy Salsa



Largeur

60 cm			■
75 cm	■		
90 cm	■	■	■
120 cm	■	■	

Couleur

Blanc	■		
Inox		■	■
Mineral Black		■	
Noir	■		■

Moteur

Intégré	■	■	■
Sans moteur	■	■	

Evacuation

Vers l'extérieur	■	■	■
Recyclage	■	En option	En option

p. 178

p. 186

p. 192

Novy Vision

- Aspect moderne et épuré
- Le modèle en évacuation extérieure peut être monté sans cheminée. Le modèle en recyclage ne comporte pas de cheminée et ne peut pas en accueillir
- Option spéciale avec recyclage rendant l'évacuation vers l'extérieur superflue (filtre à charbon monoblock avec une durée de vie allant jusqu'à 900 heures de cuisson)
- Éclairage LED discret (2.700 K)



Distance
Distance maximale entre la hotte et la plaque de cuisson



InTouch
Fonction de commande hotte sur plaque de cuisson en option



Recyclage de l'air
De série pour : 7856, 7858, 7859, 7836, 7838, 7839, 7848, 7849



En option 

Niveau sonore en mode continu dB(A) (re 1 pW)

Largeur (cm)	Moteur	Couleur	EEI	Débit Power (m³/h)	Niveau sonore en mode continu dB(A) (re 1 pW)		Réf.	Prix/pc
					Minimum	Maximum		
75	Intégré	Noir / inox	A+	788	35	51	7850 ⁽³⁾	€ 1.409
	Intégré	Noir / noir	A+	788	35	51	7853 ⁽³⁾	€ 1.409
	Intégré	Blanc / inox	A+	788	35	51	7851 ⁽³⁾	€ 1.409
	Intégré	Noir / inox		478	45	64	7858 ⁽³⁾ recyclage	€ 1.409
	Intégré	Noir / noir		478	45	64	7856 ⁽³⁾ recyclage	€ 1.409
	Intégré	Blanc / inox		478	45	64	7859 ⁽³⁾ recyclage	€ 1.409
90	Intégré	Noir / inox	A+	780	35	51	7830	€ 1.599
	Intégré	Noir / noir	A+	780	35	51	7833	€ 1.599
	Intégré	Blanc / inox	A+	780	35	51	7831	€ 1.599
	Sans moteur	Noir / inox	(1)		(1)	(1)	7835 ⁽¹⁾	€ 1.409
	Intégré	Noir / inox		490	45	66	7838 recyclage	€ 1.599
	Intégré	Noir / noir		490	45	66	7836 recyclage	€ 1.599
	Intégré	Blanc / inox		490	45	66	7839 recyclage	€ 1.599
	Intégré	Noir / inox	A+	784	32	52	7840	€ 1.899
120	Intégré	Blanc / inox	A+	784	32	52	7841	€ 1.899
	Intégré	Noir / inox		490	45	66	7848 recyclage	€ 1.899
	Intégré	Blanc / inox		490	45	66	7849 recyclage	€ 1.899
	Intégré	Blanc / inox		490	45	66		

Niveau de bruit mesuré selon la norme IEC 60704-2-13, débits selon la norme IEC 61591.

(1) La hotte doit être connectée avec un moteur interne de type 245.999, un moteur dissocié extérieur 445.999 ou un moteur extérieur pour toiture plate de type 745.999 ou 755.999 (voir accessoires).
Le débit d'air et le niveau sonore dépendent de l'installation.

(3) Ces modèles peuvent être uniquement montés sur une plaque de cuisson avec une largeur de maximum 65 cm et comprenant au maximum quatre zones de cuisson.

Spécificités techniques



Novy Vision 75 cm
7850 verre noir / inox
7853 verre noir / noir
7851 verre blanc / inox



Novy Vision 75 cm
7858 verre noir / inox
7856 verre noir / noir
7859 verre blanc / inox



Novy Vision 90 cm
7830 verre noir / inox
7833 verre noir / noir
7831 verre blanc / inox



Novy Vision 90 cm
7835 verre noir / inox
Sans moteur



Novy Vision 90 cm
7838 verre noir / inox
7836 verre noir / noir
7839 verre blanc / inox



Novy Vision 120 cm
7840 verre noir / inox
7841 verre blanc / inox



Novy Vision 120 cm
7848 verre noir / inox
7849 verre blanc / inox

Fonctions

	Novy Vision 75 cm	Novy Vision 75 cm	Novy Vision 90 cm
Commande	Tactile	Tactile	Tactile
Nombre de vitesses	3 + power	3 + power	3 + power
Vitesse power temporisée (min.)	6	6	6
Amortisseur de bruit	•	•	•
Recyclage		• (monoblock)	
Compatible avec tables à induction Novy InTouch	En option	En option	En option
Auto-Stop : arrêt automatique de la hotte après 3 heures	•	•	•
Arrêt différé (min.)	10	30	10
Témoin de saturation des filtres à graisses	•	•	•
Indicateur de remplacement du filtre de recyclage		•	

Éclairage

	Novy Vision 75 cm	Novy Vision 75 cm	Novy Vision 90 cm
Type d'éclairage (nombre/W)	LED (2x2)	LED (2x2)	LED (2x2)
Couleur d'éclairage (K)	2.700	2.700	2.700

Spécificités techniques

	Novy Vision 75 cm	Novy Vision 75 cm	Novy Vision 90 cm
Moteur intégré	•	•	•
Sans moteur, pour moteur intérieur, moteur mural ou moteur toiture			•
Poids hotte / moteur (kg)	27,5	22,5	30
Courant électrique (V) / consommation totale max. (W)	230 / 325	230 / 200	230 / 305

Dimensions

	Novy Vision 75 cm	Novy Vision 75 cm	Novy Vision 90 cm
Dimensions (LxP) (mm)	748x426	748x426	898x426
Hauteur de la hotte (Hmin-Hmax) (mm)	517 (sortie arrière) / 830-1100 (sortie supérieure)	517	517 (sortie arrière) / 830-1100 (sortie supérieure)
Hauteur maximale avec rallonge (mm) en option	1390		1390
Diamètre de la sortie d'air (mm)	150		150
Positionnement sortie d'air	Supérieure / arrière	Supérieure	Supérieure / arrière
Distance conseillée entre hotte et table induction (Hmin-Hmax) (mm)	500-750	500-750	500-750
Distance conseillée entre hotte et table électrique ou vitrocéramique (Hmin-Hmax) (mm)	500-750	500-750	500-750
Distance conseillée entre hotte et table gaz (Hmin-Hmax) (mm)	650-750	650-750	650-750

	Novy Vision 90 cm	Novy Vision 90 cm	Novy Vision 120 cm	Novy Vision 120 cm
Commande	Tactile	Tactile	Tactile	Tactile
Nombre de vitesses	3 + power	3 + power	3 + power	3 + power
Vitesse power temporisée (min.)	6	6	6	6
Amortisseur de bruit	•	•	•	•
Recyclage		• (monoblock)		• (monoblock)
Compatible avec tables à induction Novy InTouch	En option	En option	En option	En option
Auto-Stop : arrêt automatique de la hotte après 3 heures	•	•	•	•
Arrêt différé (min.)	10	30	10	30
Témoin de saturation des filtres à graisses	•	•	•	•
Indicateur de remplacement du filtre de recyclage		•		•
Type d'éclairage (nombre/W)	LED (2x2)	LED (2x2)	LED (2x2)	LED (2x2)
Couleur d'éclairage (K)	2.700	2.700	2.700	2.700
Moteur intégré	•	•	•	•
Sans moteur, pour moteur intérieur, moteur mural ou moteur toiture				
Poids hotte / moteur (kg)	25 + Moteur	25	32,5	27,5
Courant électrique (V) / consommation totale max. (W)	230 / 7 + Moteur	230 / 200	230 / 325	230 / 200
Dimensions (LxP) (mm)	898x426	898x426	1198x426	1198x426
Hauteur de la hotte (Hmin-Hmax) (mm)	517 (sortie arrière) / 830-1100 (sortie supérieure)	517	517 (sortie arrière) / 830-1100 (sortie supérieure)	517
Hauteur maximale avec rallonge (mm) en option	1390		1390	
Diamètre de la sortie d'air (mm)	150		150	
Positionnement sortie d'air	Supérieure / arrière	Supérieure	Supérieure / arrière	Supérieure
Distance conseillée entre hotte et table induction (Hmin-Hmax) (mm)	500-750	500-750	500-750	500-750
Distance conseillée entre hotte et table électrique ou vitrocéramique (Hmin-Hmax) (mm)	500-750	500-750	500-750	500-750
Distance conseillée entre hotte et table gaz (Hmin-Hmax) (mm)	650-750	650-750	650-750	650-750

Puissance et niveau sonore

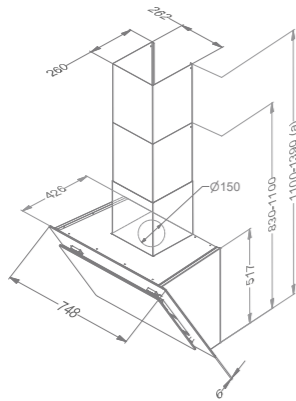
Modèle	Moteur débit nominal (m³/h)	Débit réel max. (m³/h) / Pression (Pa)				Niveau sonore dB(A) pression acoustique (re 20 µPa) / puissance acoustique (re 1 pW)				
		Vitesse I	Vitesse II	Vitesse III	Vitesse Power	Vitesse I	Vitesse II	Vitesse III	Vitesse Power	
7850, 7853, 7851	Moteur intégré	800	248 / 327	333 / 492	495 / 550	788 / 577	25 / 35	33 / 43	40 / 51	51 / 62
7858, 7856 7859	Moteur intégré	800	126	191	418	478	34 / 45	45 / 55	53 / 64	59 / 70
7830, 7833, 7831	Moteur intégré	800	245 / 332	348 / 505	500 / 567	780 / 586	25 / 35	32 / 42	41 / 51	51 / 62
7835	Sans moteur	(1)	(1)	(1)	(1)	(1)	(1)	(1)	(1)	(1)
7838, 7836, 7839	Moteur intégré	800	124	196	394	490	34 / 45	45 / 55	55 / 66	59 / 70
7840, 7841	Moteur intégré	800	239 / 321	318 / 501	483 / 558	784 / 589	25 / 32	32 / 42	41 / 52	51 / 62
7848, 7849	Moteur intégré	800	124	196	394	490	35 / 45	45 / 55	56 / 66	60 / 70

Niveau de bruit mesuré selon la norme IEC 60704-2-13, débits selon la norme IEC 61591.

Schémas techniques

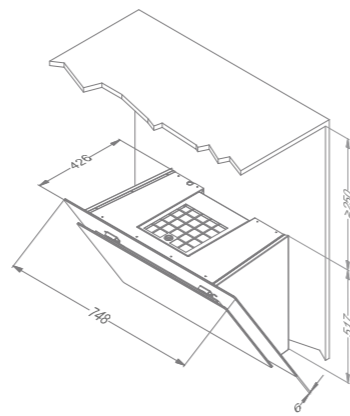
Novy Vision 75 cm

7850 / 7853 / 7851



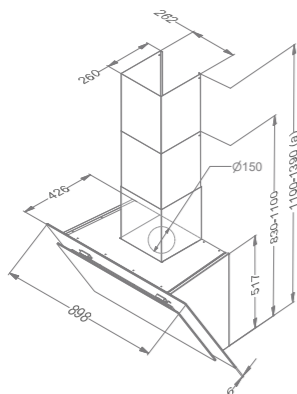
Novy Vision 75 cm

7858 / 7856 / 7859



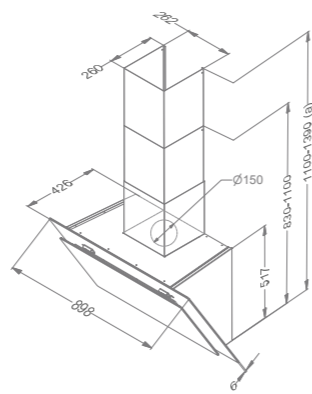
Novy Vision 90 cm

7830 / 7833 / 7831



Novy Vision 90 cm

7835

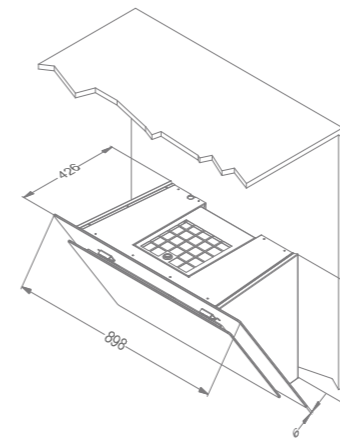


(a) avec rallonge de cheminée

(1) La hotte doit être connectée avec un moteur interne de type 245.999, un moteur dissocié extérieur 445.999 ou un moteur extérieur pour toiture plate de type 745.999 ou 755.999 (voir accessoires). Le débit d'air et le niveau sonore dépendent de l'installation.

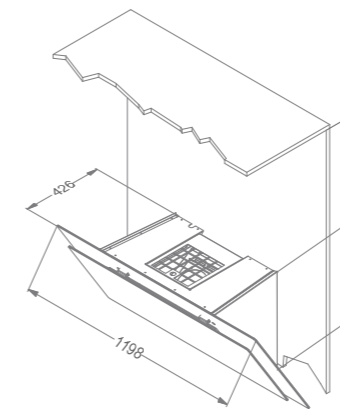
Novy Vision 90 cm

7838 / 7836 / 7839



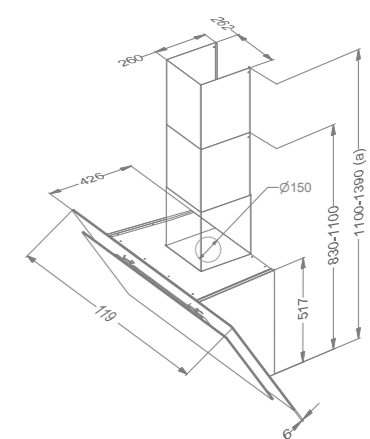
Novy Vision 120 cm

7848 / 7849



Novy Vision 120 cm

7840 / 7841



Connexion électrique

Avec une évacuation vers l'extérieur

- Option 1
- La hotte de cuisine est montée avec une cheminée, la sortie d'air dirigée vers le haut.
 - La prise secteur est placée derrière la cheminée.

- Option 2
- La hotte de cuisine est montée sans cheminée, la sortie d'air dirigée vers l'arrière.
 - La prise secteur est placée directement au-dessus de la hotte de cuisine (distance minimale 30 mm).

Recyclage

- Connexion électrique de la hotte
- La prise secteur est placée directement au-dessus de la hotte de cuisine (distance minimale 30 mm)

(a) avec rallonge de cheminée

Accessoires

	Référence	Prix/pc	7850 / 7851	7853	7858 / 7859	7856	7830 / 7831	7833	7835	7838 / 7839	7836	7840 / 7841	7848 / 7849
Moteur à distance													
Moteur intérieur	245.999	€ 509							•				
Moteur mural extérieur, minimum 5 m entre la hotte et le moteur	445.999	€ 824							•				
Moteur extérieur pour toiture plate, 48,8 cm de hauteur	745.999	€ 1.389							•				
Moteur extérieur pour toiture plate, avec amortisseur de bruit, 78,4 cm de hauteur	755.999	€ 1.599							•				

Accessoires

	Référence	Prix/pc	7850 / 7851	7853	7858 / 7859	7856	7830 / 7831	7833	7835	7838 / 7839	7836	7840 / 7841	7848 / 7849
Divers													
Kit avec éclairage LED (4.000 K)	906.303	€ 59	•	•	•	•	•	•	•	•	•	•	•
Rallonge de cheminée inox	7830.100	€ 249					•		•			•	
Rallonge de cheminée noir	7833.100	€ 309		•				•					
Filtre à graisses (2 pcs à commander)	7830.020	€ 59	•	•	•	•	•	•	•	•	•	•	•
Kit InTouch comprenant une interface (à monter avant installation de la hotte en remplacement de l'interface d'origine) et une télécommande	990.021	€ 124	•	•	•	•	•	•	•	•	•	•	•
Rallonge câble pour moteur à distance (5 m)	7000.092	€ 39							•				
Recyclage													
Filtre à charbon monoblock de rechange	7400.055	€ 124			•	•				•	•		•



Novy Flatline

- Design particulièrement élégant
- Finitions invisibles
- Éclairage LED discret (2.700 K)
- Cheminée réversible pour version recyclage
- Recyclage en option: filtre à charbon monoblock avec une durée de vie allant jusqu'à 900 heures de cuisson



Distance
Distance maximale entre la hotte et la plaque de cuisson



InTouch
Standard avec fonction de commande hotte sur plaque de cuisson



Recyclage de l'air
Recyclage de l'air en option



En option 

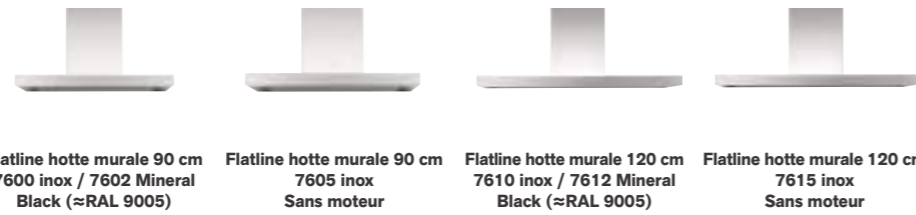
Niveau sonore en mode continu dB(A) (re 1 pW)

Largeur (cm)	Moteur	Couleur	EEI	Débit Power (m ³ /h)	Niveau sonore en mode continu dB(A) (re 1 pW)		Réf.	Prix/pc
					Minimum	Maximum		
90	Intégré	Inox	A+	635	35	55	7600	€ 1.534
	Intégré	Mineral balck	A+	635	35	55	7602	€ 1.714
	Sans moteur ⁽¹⁾	Inox		⁽¹⁾	⁽¹⁾	⁽¹⁾	7605	€ 1.324
120	Intégré	Inox	A+	631	36	55	7610	€ 1.779
	Intégré	Mineral Black	A+	631	36	55	7612	€ 1.964
	Sans moteur ⁽¹⁾	Inox		⁽¹⁾	⁽¹⁾	⁽¹⁾	7615	€ 1.569

Niveau de bruit mesuré selon la norme IEC 60704-2-13, débits selon la norme IEC 61591.

⁽¹⁾ La hotte doit être connectée avec un moteur interne de type 245.999, un moteur dissocié extérieur 445.999 ou un moteur extérieur pour toiture plate de type 745.999 ou 755.999 (voir accessoires). Le débit d'air et le niveau sonore dépendent de l'installation.

Spécificités techniques



Fonctions	Flatline hotte murale 90 cm 7600 inox / 7602 Mineral Black (≈RAL 9005)	Flatline hotte murale 90 cm 7605 inox Sans moteur	Flatline hotte murale 120 cm 7610 inox / 7612 Mineral Black (≈RAL 9005)	Flatline hotte murale 120 cm 7615 inox Sans moteur
Commande	Électronique	Électronique	Électronique	Électronique
Nombre de vitesses	3 + power	3 + power	3 + power	3 + power
Vitesse power temporisée (min.)	6	6	6	6
Amortisseur de bruit	•	•	•	•
Recyclage	En option (monoblock)		En option (monoblock)	
Compatible avec tables à induction Novy InTouch	•	•	•	•
Auto-Stop : arrêt automatique de la hotte après 3 heures	•	•	•	•
Arrêt différé (min.)	10	10	10	10
Témoin de saturation du filtre à graisses	•	•	•	•
Indicateur de remplacement du filtre de recyclage	•		•	

Éclairage				
Type d'éclairage (nombre/W)	LED (4x2) / à intensité variable	LED (4x2) / à intensité variable	LED (4x2) / à intensité variable	LED (4x2) / à intensité variable
Couleur d'éclairage (K)	2.700	2.700	2.700	2.700

Spécificités techniques				
Couleur	7600 inox 7602 Mineral Black (≈RAL 9005)	7605 inox	7610 inox 7612 Mineral Black (≈RAL 9005)	7615 inox
Moteur intégré	•		•	
Sans moteur, pour moteur intérieur, moteur mural ou moteur toiture		•		•
Poids hotte / moteur (kg)	30	27 + Moteur	38,5	35,5 + Moteur
Courant électrique (V) / consommation totale max. (W)	230 / 118	230 / 12 + Moteur	230 / 117	230 / 12 + Moteur

Dimensions				
Dimensions (LxPxH) (mm)	898x554	898x554	1198x554	1198x554
Hauteur de la hotte (Hmin-Hmax) (mm)	660-1050	660-1050	660-1050	660-1050
Hauteur de la hotte avec recyclage (Hmin-Hmax) (mm)	730-1120		730-1120	
Hauteur maximale avec rallonge (mm) en option	1410	1410	1410	1410
Hauteur maximale avec rallonge en cas de recyclage (mm) en option	1480		1480	
Diamètre de la sortie d'air (mm)	150	150	150	150
Positionnement sortie d'air	Supérieure	Supérieure	Supérieure	Supérieure
Distance conseillée entre hotte et table induction (Hmin-Hmax) (mm)	650-750	650-750	650-750	650-750
Distance conseillée entre hotte et table électrique ou vitrocéramique (Hmin-Hmax) (mm)	600-750	600-750	600-750	600-750
Distance conseillée entre hotte et table gaz (Hmin-Hmax) (mm)	650-750	650-750	650-750	650-750

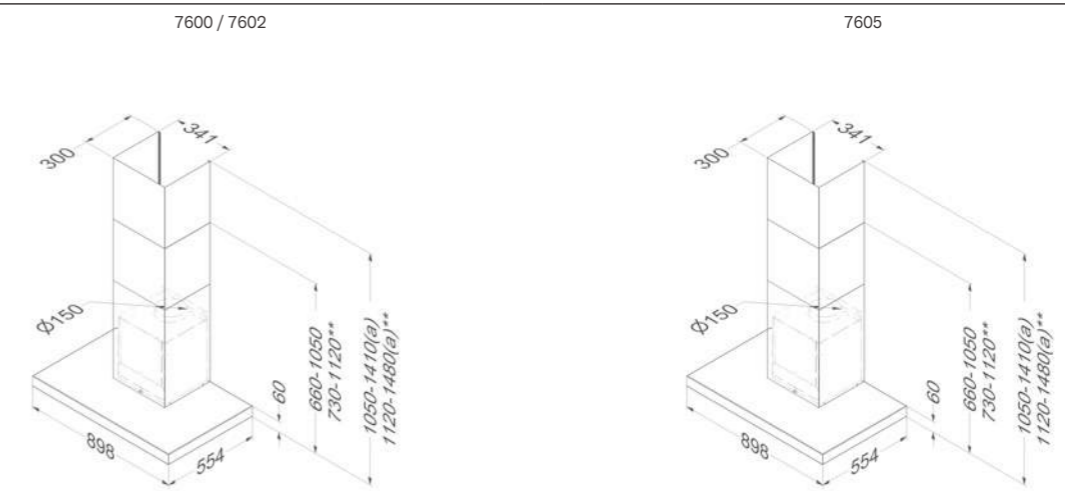
Puissance et niveau sonore

Modèle	Moteur débit nominal (m³/h)	Débit réel max. (m³/h) / Pression (Pa)				Niveau sonore dB(A) pression acoustique (re 20 µPa) / puissance acoustique (re 1 pW)				
		Vitesse I	Vitesse II	Vitesse III	Vitesse IV / Vitesse Power	Vitesse I	Vitesse II	Vitesse III	Vitesse IV / Vitesse Power	
7600, 7602	Moteur intégré	815	233 / 70	415 / 240	551 / 384	635 / 385	24 / 35	36 / 47	44 / 55	46 / 57
7605	Sans moteur		(1)	(1)	(1)	(1)	(1)	(1)	(1)	(1)
7610, 7612	Moteur intégré	815	259 / 83	420 / 247	550 / 380	631 / 381	26 / 36	38 / 49	44 / 55	48 / 59
7615	Sans moteur		(1)	(1)	(1)	(1)	(1)	(1)	(1)	(1)

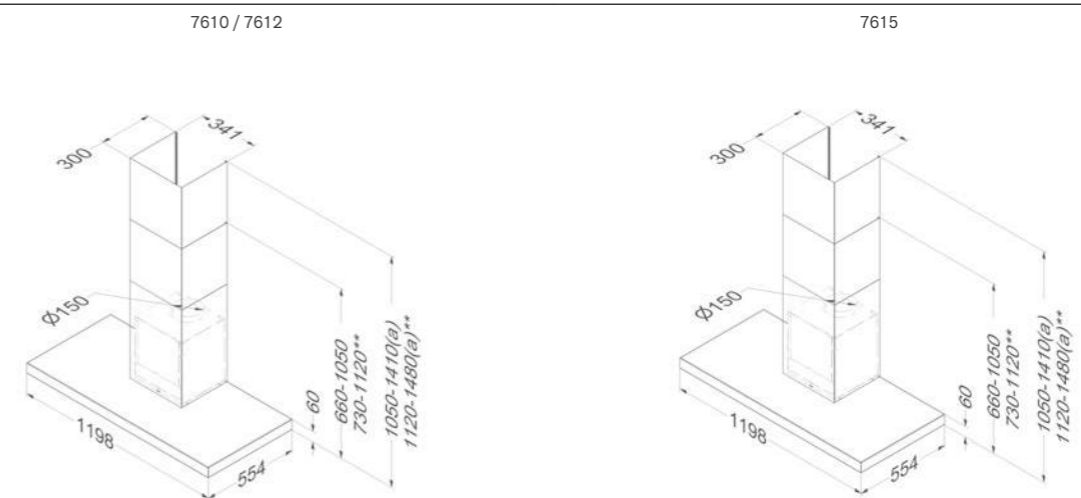
Niveau de bruit mesuré selon la norme IEC 60704-2-13, débits selon la norme IEC 61591.

Schémas techniques

Novy Flatline hotte murale 90 cm



Novy Flatline hotte murale 120 cm



(a) avec rallonge de cheminée - **avec recyclage

(1) La hotte doit être connectée avec un moteur interne de type 245.999, un moteur dissocié extérieur 445.999 ou un moteur extérieur pour toiture plate de type 745.999 ou 755.999 (voir accessoires). Le débit d'air et le niveau sonore dépendent de l'installation.

Accessoires

	Référence	Prix/pc	7600	7602	7605	7610	7612	7615
Moteur à distance								
Moteur intérieur	245.999	€ 509			•			•
Moteur mural extérieur, minimum 5 m entre la hotte et le moteur	445.999	€ 824			•			•
Moteur extérieur pour toiture plate, 48,8 cm de hauteur	745.999	€ 1.389			•			•
Moteur extérieur pour toiture plate, avec amortisseur de bruit, 78,4 cm de hauteur	755.999	€ 1.599			•			•
Divers								
Rallonge de cheminée inox	7600.100	€ 209	•		•	•		•
Rallonge de cheminée Mineral Black	7602.150	€ 209		•			•	
Filtre à graisses	7530.020	€ 54	•	•	•	•	•	•
Kit avec éclairage LED (4.000 K)	906.307	€ 124	•	•	•	•	•	•
Télécommande (blanc)	840.029	€ 94	•	•	•	•	•	•
Télécommande (noir)	840.049	€ 124	•	•	•	•	•	•
Rallonge câble pour moteur à distance (5 m)	7000.092	€ 39			•			•
Kit de pilotage pour clapet électronique ou éclairage d'appoint (max. 300W) comprenant : une interface, 2 fiches + câblage	990.030	€ 134	•	•	•	•	•	•

Accessoires

	Référence	Prix/pc	7600	7602	7605	7610	7612	7615
Recyclage								
Kit recyclage	7600.400	€ 174	•	•		•	•	
Filtre à charbon monoblock de rechange	7600.060	€ 124	•	•		•	•	



Novy Salsa

- Conception élégante
- Qualité et simplicité
- Commande facile
- Cheminée réversible pour version recyclage
- Éclairage LED discret (3.000 K)



Distance
Distance maximale entre la hotte et la plaque de cuisson



Recyclage de l'air
Recyclage de l'air en option



Largeur (cm)	Moteur	Couleur	EEI	Débit Power (m³/h)	Niveau sonore en mode continu dB(A) (re 1 pW)		Réf.	Prix/pc
					Minimum	Maximum		
60	Intégré	Inox	A	617	48	58	6500	€ 1.104
90	Intégré	Inox	A	640	45	57	6510	€ 1.229
	Intégré	Noir	A	640	45	57	6512	€ 1.409

Niveau de bruit mesuré selon la norme IEC 60704-2-13, débits selon la norme IEC 61591.

Spécificités techniques

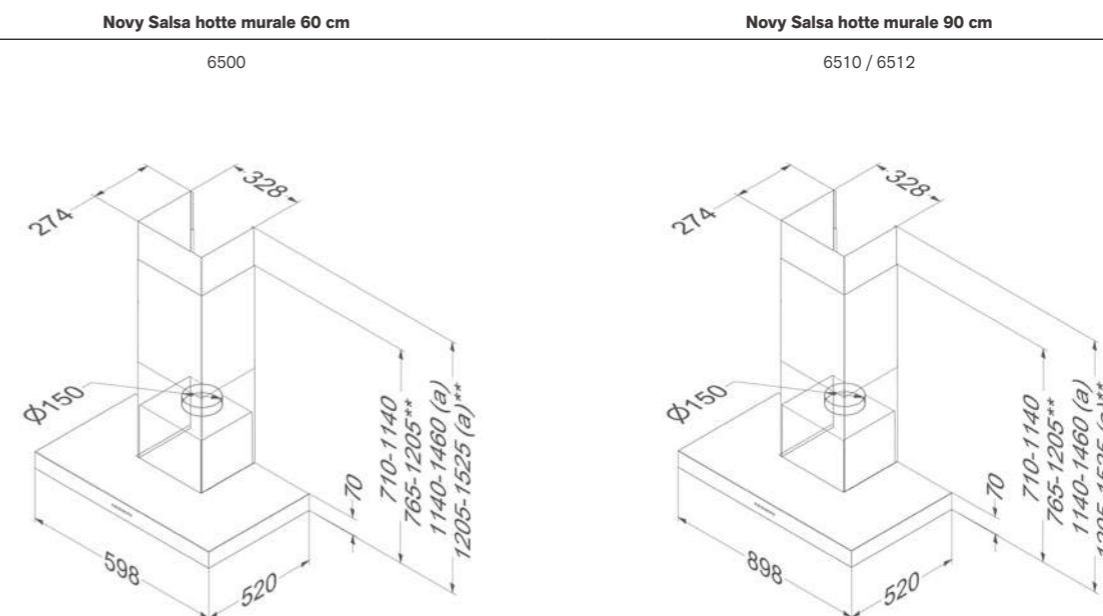


**Novy Salsa hotte murale 60 cm
6500 inox**

**Novy Salsa hotte murale 90 cm
6510 inox
6512 noir**

Fonctions		
Commande	Électronique	Électronique
Nombre de vitesses	3 + power	3 + power
Vitesse power temporisée (min.)	5	5
Recyclage	En option (cassettes à charbon actif)	En option (cassettes à charbon actif)
Arrêt différé (min.)	5, 10, 15, 20	5, 10, 15, 20
Témoin de saturation des filtres à graisses	•	•
Indicateur de remplacement du filtre de recyclage	•	•
Éclairage		
Type d'éclairage (nombre/W)	LED (2x2)	LED (3x2)
Couleur d'éclairage (K)	3.000	3.000
Spécificités techniques		
Couleur	6500 Inox	6510 Inox 6512 Noir (≈RAL 9005)
Moteur intégré	•	•
Poids hotte / moteur (kg)	18	20
Courant électrique (V) / consommation totale max. (W)	230 / 210	230 / 241
Dimensions		
Dimensions (LxP) (mm)	598x520	898x520
Hauteur de la hotte (Hmin-Hmax) (mm)	710-1140	710-1140
Hauteur de la hotte avec recyclage (Hmin-Hmax) (mm)	765-1205	765-1205
Hauteur maximale avec rallonge (mm) en option	1460	1460
Hauteur maximale avec rallonge en cas de recyclage (mm) en option	1525	1525
Diamètre de la sortie d'air (mm)	150	150
Positionnement sortie d'air	Supérieure	Supérieure
Distance conseillée entre hotte et table induction (Hmin-Hmax) (mm)	650-750	650-750
Distance conseillée entre hotte et table électrique ou vitrocéramique (Hmin-Hmax) (mm)	600-750	600-750
Distance conseillée entre hotte et table gaz (Hmin-Hmax) (mm)	650-750	650-750

Schémas techniques



(a) avec rallonge de cheminée - **avec recyclage

Accessoires

	Référence	Prix/pc	6500	6510	6512
Divers					
Rallonge de cheminée inox	6200.100	€ 224	•	•	
Rallonge de cheminée noir	6512.100	€ 259			•
Filtre à graisses	6200.020	€ 59	•		
Filtre à graisses (2 pcs à commander)	6200.020	€ 59		•	•
Recyclage					
Kit recyclage	6200.400	€ 124	•	•	•
Cassettes à charbon actif de rechange pour kit 6200.400	6200.055	€ 59	•	•	•

Puissance et niveau sonore

Modèle	Moteur débit nominal (m³/h)	Débit réel max. (m³/h) / Pression (Pa)				Niveau sonore dB(A) pression acoustique (re 20 µPa) / puissance acoustique (re 1 pW)				
		Vitesse I	Vitesse II	Vitesse III	Vitesse Power	Vitesse I	Vitesse II	Vitesse III	Vitesse Power	
6500	Moteur intégré	700	244 / 403	318 / 468	419 / 512	617 / 549	36 / 48	41 / 53	47 / 58	55 / 67
6510, 6512	Moteur intégré	700	248 / 413	329 / 466	423 / 505	640 / 544	33 / 45	38 / 51	44 / 57	54 / 66

Niveau de bruit mesuré selon la norme IEC 60704-2-13, débits selon la norme IEC 61591.



Hottes centrales

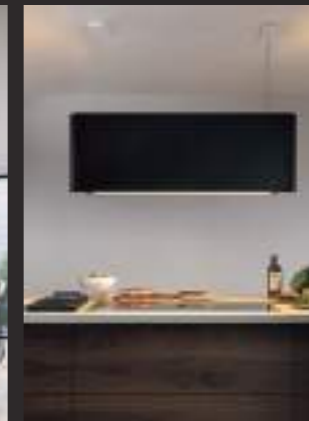
Novy Phantom



Novy Pureline Frame



Novy Mood



Novy Flatline



Largeur

90 cm				■
100 cm				■
108 cm			■	
120 cm				■
130 cm	■			

Couleur

Blanc			■	
Inox				■
Mineral Black	■	■	■	■

Moteur

Intégré	■	■	■	■
Sans moteur				■

Evacuation

Vers l'extérieur				■
Recyclage	■	■	■	En option

p. 198

p. 204

p. 212

p. 216



NOVY

PREMIUM
INNOVATION
PRODUCT

Novy Phantom Frame & Novy Phantom Cable / Hottes centrales



198 - 199

Novy Phantom Frame & Novy Phantom Cable



- Verre translucide clair pour attirer le regard dans la cuisine
- Novy Phantom Frame a un cadre subtil pour un look industriel
- Novy Phantom Cable a un câble en acier réglable en hauteur pour un effet flottant
- Quatre spots d'angle donnent vie au design du "box-in-box" (2,700 K)
- Éclairage LED à intensité variable pour le mode ambiance (2 700 K).
- Intensité et température de l'éclairage adaptable de 2700K à 4000K pour le mode cuisson (2 700 K à 4 000 K)
- Solution de recyclage intégrée pour une efficacité énergétique optimale (filtre à charbon monoblock avec une durée de vie allant jusqu'à 900 heures de cuisson)
- Fonctionnement possible via un smartphone ou une tablette (Novy Connect), ainsi que via une télécommande



Distance
Distance maximale entre la hotte et la plaque de cuisson



InTouch
Standard avec fonction de commande hotte sur plaque de cuisson



Recyclage de l'air
Recyclage de l'air standard



Novy Connect
Fonctionnement et réglages possibles via un smartphone ou une tablette



Niveau sonore en mode continu dB(A)
(re 1 pW)

	Largeur (cm)	Moteur	Couleur	Débit Power (m³/h)	Minimum	maximum	Réf.	Prix/pc
Phantom Frame	130	Intégré	Mineral Black	501	40	59	7540	€ 4.000
Phantom Cable	130	Intégré	Mineral Black	501	40	59	7530	€ 3.500

Niveau de bruit mesuré selon la norme IEC 60704-2-13, débits selon la norme IEC 61591.

Vidéo
Novy Phantom



A PROPOS DE NOVY



FICHE HOTTE



PLAQUES DE CUISSON AVEC HOTTE INTÉGRÉE



PLAFONNIERS



GROUPES ENCAS-TRABLES



HOTTES ENCAS-TRABLES



HOTTES MURALES



HOTTES CENTRALES



ACCESSOIRES DE HOTTES



PLAQUES DE CUISSON



ÉCLAIRAGE DESIGN

INFOS

Spécificités techniques



**Novy Phantom Frame
7540**



**Novy Phantom Cable
7530**

Fonctions

Commande	Télécommande (noir) / Novy Connect	Télécommande (noir) / Novy Connect
Nombre de vitesses	3 + power	3 + power
Mode d'alimentation avec réinitialisation automatique (min.)	6	6
Amortisseur de bruit	•	•
Recyclage	• (monoblock)	• (monoblock)
Compatible avec tables à induction Novy InTouch	•	•
Auto-Stop : arrêt automatique de la hotte après 3 heures	•	•
Arrêt différé (min.)	30	30
Témoin de saturation des filtres à graisses	•	•
Indicateur de remplacement du filtre de recyclage	•	•

Éclairage fonctionnel

Type d'éclairage (W)	Led (4x2)	Led (4x2)
Éclairage à intensité variable	•	•
Couleur d'éclairage (K)	De série 2.700 (adaptable entre 2.700 et 4.000)	De série 2.700 (adaptable entre 2.700 et 4.000)

Éclairage d'ambiance

Spots d'angle : Type d'éclairage (W)	Led (4x2)	Led (4x2)
Led bandeau : Type d'éclairage (W)	Led (43)	Led (43)
Éclairage à intensité variable	•	•
Couleur d'éclairage (K)	2.700	2.700

Spécificités techniques

Moteur intégré	•	•
Poids hotte / moteur (kg)	51	45
Courant électrique (V) / consommation totale max. (W)	230 / 159	230 / 159

Dimensions

Dimensions (L x P) (mm)	1302 x 475	1302 x 475
Hauteur de la hotte (caisson en verre) (mm)	332	332
Hauteur totale minimale de la hotte (mm)	582	582
Hauteur totale maximale de la hotte (mm)	1.650	1.850
Positionnement sortie d'air	Supérieure	Supérieure
Distance conseillée entre hotte et table induction (Hmin-Hmax) (mm)	650-850	650-850
Distance conseillée entre hotte et table électrique ou vitrocéramique (Hmin-Hmax) (mm)	600-850	600-850
Distance conseillée entre hotte et table gaz (Hmin-Hmax) (mm)	650-850	650-850

Puissance et niveau sonore

Modèle	Moteur débit nominal (m³/h)	Débit réel max. (m³/h)				Niveau sonore dB(A)				
		Vitesse I	Vitesse II	Vitesse III	Vitesse IV	pression acoustique (re 20 µPa) / puissance acoustique (re 1 pW)				
7540, 7530	Moteur intégré	815	142	280	393	501	Vitesse I	Vitesse II	Vitesse III	Vitesse IV
							27 / 40	41 / 53	46 / 59	50 / 63

Niveau de bruit mesuré selon la norme IEC 60704-2-13, débits selon la norme IEC 61591.

Schémas techniques

Novy Phantom Frame	Novy Phantom Cable
7540	7530

Vidéo
Vidéo d'installation

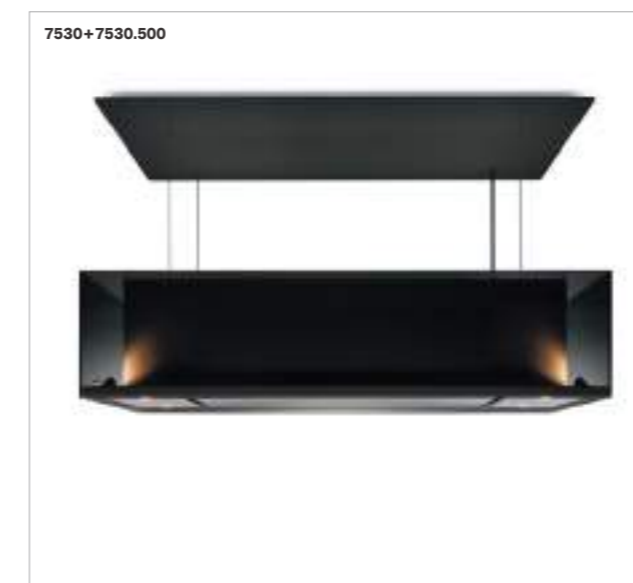
Vidéo
Vidéo d'installation





Accessoires

	Référence	Prix/pc	7540	7530
Diverse				
Filtre à graisses	7530.020	€ 54	•	•
Kit de câbles de suspension plus longs (4×3,5 m)	7530.100	€ 94		•
Plaque décorative suspendue Mineral Black	7530.500	€ 289		•
Télécommande (blanc)	840.029	€ 94	•	•
Recyclage				
Filtre à charbon monoblock	7300.055	€ 134	•	•



Novy Pureline Frame

- Largeur et disposition adaptables à chaque besoin grâce à la structure modulaire
- L'utilisation créative des matériaux est un élément important de la cuisine, elle n'est donc pas comprise dans la livraison, mais fournie par les constructeurs de cuisines professionnelles
- Efficacité optimale même avec des surfaces de cuisson larges (gamme de hottes L90/120cm et P50cm)
- Eclairage LED blanc chaud (2700K) ou blanc neutre (4000K) à intensité variable
- Solution de recyclage intégrée pour une efficacité énergétique optimale (filtre à charbon monoblock avec une durée de vie allant jusqu'à 900 heures de cuisson)



Distance
Distance maximale entre la hotte et la plaque de cuisson



InTouch
Standard avec fonction de commande hotte sur plaque de cuisson



Recyclage de l'air
Recyclage de l'air standard



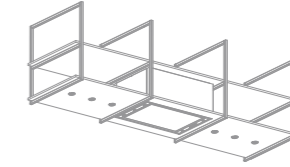
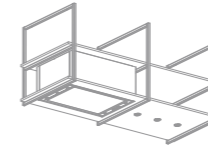
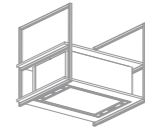
Largeur (cm) de la hotte	Moteur	Couleur	Cadre (nombre)	Hauteur du cadre (cm)	Kits d'éclairage (nombre)	Débit Power (m³/h)	Niveau sonore en mode continu dB(A) (re 1 pW)		Réf.	Prix/pc
							Minimum	Maximum		
90	Intégré	Mineral Black	2	70	-	497	35	46	15001	€ 3.000
	Intégré	Mineral Black	3	70	1	497	35	46	15003	€ 3.800
	Intégré	Mineral Black	4	70	2	497	35	46	15005	€ 4.600
	Intégré	Mineral Black	2	80	-	497	35	46	15007	€ 3.000
	Intégré	Mineral Black	3	80	1	497	35	46	15009	€ 3.800
	Intégré	Mineral Black	4	80	2	497	35	46	15011	€ 4.600
120	Intégré	Mineral Black	2	70	-	508	35	45	15002	€ 3.300
	Intégré	Mineral Black	3	70	1	508	35	45	15004	€ 4.100
	Intégré	Mineral Black	4	70	2	508	35	45	15006	€ 4.900
	Intégré	Mineral Black	2	80	-	508	35	45	15008	€ 3.300
	Intégré	Mineral Black	3	80	1	508	35	45	15010	€ 4.100
	Intégré	Mineral Black	4	80	2	508	35	45	15012	€ 4.900

Niveau de bruit mesuré selon la norme IEC 60704-2-13, débits selon la norme IEC 61591.

Vidéo
Novy Pureline Frame



Spécificités techniques



Hotte 90 cm
15001 hauteur du cadre 70 cm /
15007 hauteur du cadre 80 cm

Hotte 120 cm
15002 hauteur du cadre 70 cm /
15008 hauteur du cadre 80 cm

Hotte 90 cm
15003 hauteur du cadre 70 cm /
15009 hauteur du cadre 80 cm

Hotte 120 cm
15004 hauteur du cadre 70 cm /
15010 hauteur du cadre 80 cm

Hotte 90 cm
15005 hauteur du cadre 70 cm /
15011 hauteur du cadre 80 cm

Hotte 120 cm
15006 hauteur du cadre 70 cm /
15012 hauteur du cadre 80 cm

Fonctions		
Commande	Électronique + télécommande (noir)	Électronique + télécommande (noir)
Nombre de vitesses	3 + power	3 + power
Vitesse power temporisée (min.)	6	6
Amortisseur de bruit	•	•
Recyclage	• (Monoblock)	• (Monoblock)
Compatible avec tables à induction Novy InTouch	•	•
Auto-Stop : arrêt automatique de la hotte après 3 heures	•	•
Arrêt différé (min.)	30	30
Témoin de saturation du filtre à graisses	•	•
Indicateur de remplacement du filtre de recyclage	•	•

Éclairage de la hotte		
Type d'éclairage (nombre/W)	LED (4x2) / à intensité variable	LED (4x2) / à intensité variable
Couleur d'éclairage (K)	2.700 ou 4.000	2.700 ou 4.000

Éclairage d'étagère		
Type d'éclairage (nombre/W)		
Couleur d'éclairage (K)		
Fonctionnement		

Spécificités techniques		
Nombre de supports de plafond	2	2
Couleur	Mineral Black (≈RAL 9005)	Mineral Black (≈RAL 9005)
Moteur intégré	•	•
Pavillon de plafond (connexion électrique)	•	•
Longueur du câble de connexion (mm)	180	180
Poids sans étagère* (kg)	53	57
Courant électrique (V) / consommation totale max. (W)	230 / 117	230 / 117

Dimensions		
Dimensions de la hotte (LxPxH) (mm)	868x508	1168x508
Découpe étagère inférieure (LxP) (mm)	845x485	1145x485
Dimensions du boîtier (LxPxH) (mm)	872x556x330	1172x556x330
Découpe étagère supérieure (LxP) (mm)	401x248	401x248
Positionnement sortie d'air	Supérieure	Supérieure

Dimensions de supports		
Dimensions (LxP) (mm)	25x806	25x806
Dimensions (H) (mm)	700 ou 800	700 ou 800
Profondeur du matériau de l'étagère (mm)*	750	750
Épaisseur du matériau de l'étagère (mm)*	18-25	18-25

Distance conseillée		
Distance conseillée entre hotte et table induction (Hmin-Hmax) (mm)	650-850	650-850
Distance conseillée entre hotte et table électrique ou vitrocéramique (Hmin-Hmax) (mm)	650-850	650-850
Distance conseillée entre hotte et table gaz (Hmin-Hmax) (mm)	650-850	650-850

Électronique + télécommande (noir)	Électronique + télécommande (noir)	Électronique + télécommande (noir)	Électronique + télécommande (noir)
3 + power	3 + power	3 + power	3 + power
6	6	6	6
•	•	•	•
• (Monoblock)	• (Monoblock)	• (Monoblock)	• (Monoblock)
•	•	•	•
•	•	•	•
30	30	30	30
•	•	•	•
•	•	•	•

LED (4x2) / à intensité variable	LED (4x2) / à intensité variable	LED (4x2) / à intensité variable	LED (4x2) / à intensité variable
2.700 ou 4.000	2.700 ou 4.000	2.700 ou 4.000	2.700 ou 4.000

LED (3x2) / à intensité variable	LED (3x2) / à intensité variable	LED (6x2) / à intensité variable	LED (6x2) / à intensité variable
2.700 ou 4.000	2.700 ou 4.000	2.700 ou 4.000	2.700 ou 4.000
Simultanément avec la hotte aspirante	Simultanément avec la hotte aspirante	Simultanément avec la hotte aspirante	Simultanément avec la hotte aspirante

3	3	4	4
Mineral Black (≈RAL 9005)	Mineral Black (≈RAL 9005)	Mineral Black (≈RAL 9005)	Mineral Black (≈RAL 9005)
•	•	•	•
•	•	•	•
180	180	180	180
61	66	69	74
230 / 123	230 / 123	230 / 129	230 / 129

868x508	1168x508	868x508	1168x508
845x485	1145x485	845x485	1145x485
872x556x330	1172x556x330	872x556x330	1172x556x330
401x248	401x248	401x248	401x248
Supérieure	Supérieure	Supérieure	Supérieure

25x806	25x806	25x806	25x806
700 of 800	700 of 800	700 of 800	700 of 800
750	750	750	750
18-25	18-25	18-25	18-25

650-850	650-850	650-850	600-850
650-850	650-850	650-850	600-850
650-850	650-850	650-850	600-850

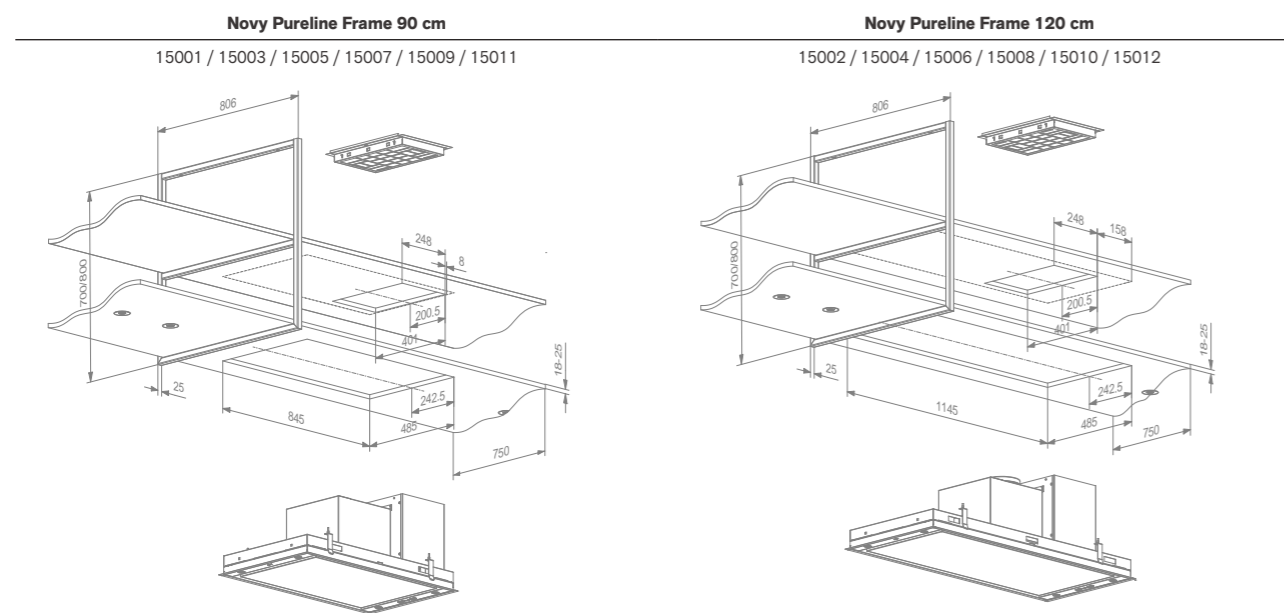
* Prévoyez l'étagère vous-même, en tenant compte d'une capacité portante suffisante et d'une épaisseur correcte.

Puissance et niveau sonore

Modèle	Moteur débit nominal (m³/h)	Débit réel max. (m³/h)				Niveau sonore dB(A) pression acoustique (re 20 µPa) / puissance acoustique (re 1 pW)				
		Vitesse I	Vitesse II	Vitesse III	Power	Vitesse I	Vitesse II	Vitesse III	Power	
15001, 15003, 15005, 15007, 15009, 15011	hotte de 90 cm	815	251	363	423	497	35 / 47	43 / 55	46 / 58	49 / 61
15002, 15004, 15006, 15008, 15010, 15012	hotte de 120 cm	815	252	379	445	508	35 / 47	42 / 54	45 / 58	48 / 61

Niveau de bruit mesuré selon la norme IEC 60704-2-13, débits selon la norme IEC 61591.

Schémas techniques



Accessoires

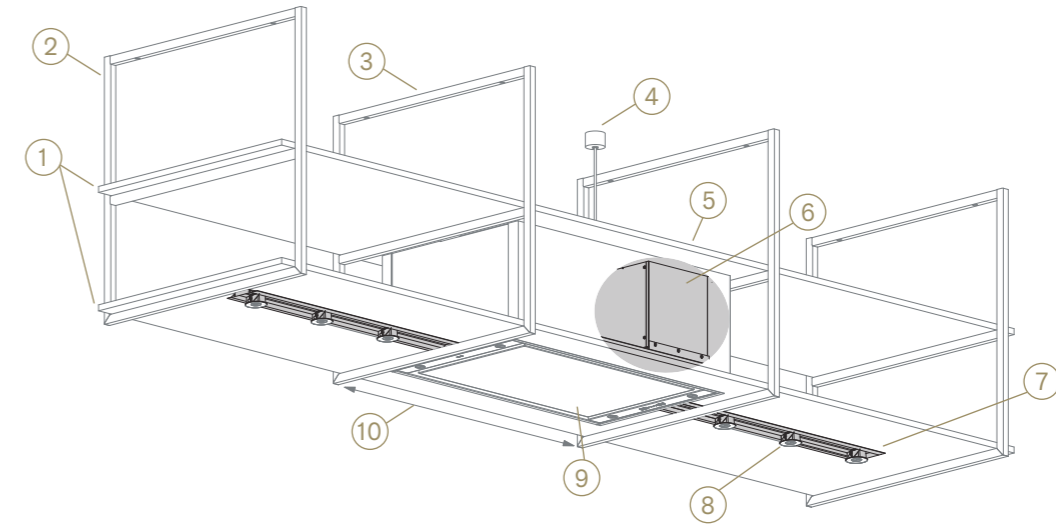
Divers	Référence	Prix/pc	15001 15003 15005 15007 15009 15011	15002 15004 15006 15008 15010 15012
Filtre à graisses (2 pcs à commander)	6830.020	€ 59	•	•
Filtre à charbon monoblock	7300.055	€ 134	•	•
Télécommande (blanc)	840.029	€ 94	•	•



Vidéo
Vidéo d'installation



En détail

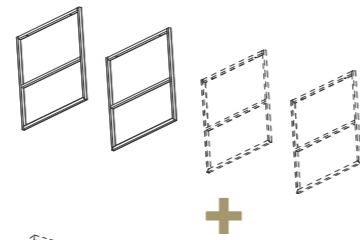


- ① Utilisation créative des matériaux par des cuisinistes professionnels (épaisseur 18-25 mm)/ largeur 750 mm
- ② Supports peints en Mineral Black (≈ RAL 9005) pour montage au plafond (épaisseur 25 mm)
- ③ La largeur et la disposition peuvent être adaptées aux besoins individuels grâce à la structure modulaire (peint ≈ RAL 9005)
- ④ Pavillon de plafond Mineral Black
- ⑤ Solution de recyclage intégré pour une efficacité énergétique optimale
- ⑥ Derrière le boîtier de la hotte, vous trouverez le moteur et la boîte de recyclage
- ⑦ Couvercle étanche pour les lumières LED et la connexion. Facile à raccourcir
- ⑧ Éclairage LED blanc chaud (2 700 K) ou blanc neutre (4 000 K) à intensité variable. Chaque kit d'éclairage contient 3 LED, câblage compris (Le nombre de kits d'éclairage dépend du modèle). En fonction des exigences de conception, 2 ou 3 LED peuvent être installées. Remarque importante pour le modèle à 4 cadres: le même nombre de spots doit être utilisé pour les deux ensembles d'éclairage.
- ⑨ Efficacité optimale même avec des surfaces de cuisson larges (largeur de la hotte L 90/120cm et P 50cm)
- ⑩ Distance maximale recommandée entre les supports et la hotte est de 1250 mm

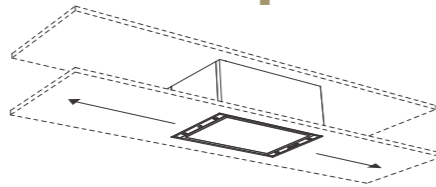


Personnalisez votre Novy Pureline Frame

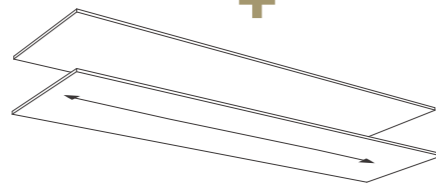
1 Déterminez le nombre et la hauteur des cadres



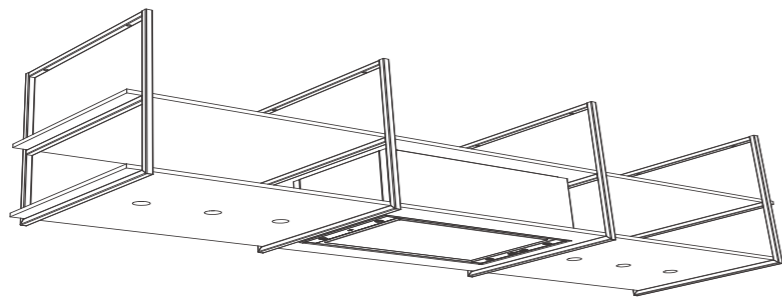
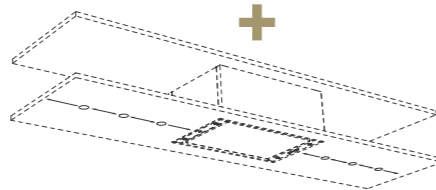
2 Déterminez la largeur du plafonnier et sa position dans le cadre



3 Déterminez le matériau et le design de vos étagères (non inclus dans le kit)



4 Déterminez le kit d'éclairage et la position des lumières



Video
Personnalisez votre
Novy Pureline Frame



A PROPOS
DE
NOVY



FICHE
HOTTE



PLAQUES
DE COISSON
AVEC HOTTE
INTÉGRÉE



PLAFON-
NIERS



GROUPES
ENCAS-
TRABLES



HOTTES
ENCAS-
TRABLES



HOTTES
MURALES



HOTTES
CENTRALES



ACCESSOIRES
DE HOTTES



PLAQUES
DE
COISSON



ÉCLAIRAGE
DESIGN

INFOS



NOVY

PREMIUM
INNOVATION
PRODUCT

Novy Mood

- Hotte efficace et éclairage d'ambiance en un seul appareil
- Intensité et température de l'éclairage adaptable de 2.700 K jusqu'à 5.000 K
- Recyclage de série pour une liberté de planification (filtre à charbon monoblock avec une durée de vie allant jusqu'à 900 heures de cuisson)
- Fonction d'éclairage étendue pour une quantité adaptée de lumière et d'ambiance pendant et après la cuisson (mode de cuisson et mode d'ambiance)
- Fonctionnement possible via un smartphone ou une tablette (Novy Connect), ainsi que via une télécommande

Novy Mood / Hottes centrales



212 - 213



Distance

Distance maximale entre la hotte et la plaque de cuisson



InTouch

Standard avec fonction de commande hotte sur plaque de cuisson



Recyclage de l'air

Recyclage de l'air standard



Novy Connect

Fonctionnement et réglages possibles via un smartphone ou une tablette



**Niveau sonore en mode continu
dB(A) (re 1 pW)**

Largeur (cm)	Moteur	Couleur	Débit Vitesse 4 (m³/h)	Niveau sonore en mode continu dB(A) (re 1 pW)		Réf.	Prix/pc
				Minimum	maximum		
108	Intégré	Blanc	661	53	69	7550	€ 3.279
	Intégré	Mineral Black	661	53	69	7552	€ 3.279

Niveau de bruit mesuré selon la norme IEC 60704-2-13, débits selon la norme IEC 61591.

Vidéo
Novy Mood



A PROPOS DE NOVY

FICHE HOTTE

PLAQUES DE CUISSON AVEC HOTTE INTÉGRÉE

PLAFONNIERS

GROUPES ENCASTRABLES

HOTTES ENCASTRABLES

HOTTES MURALES

HOTTES CENTRALES

ACCESSOIRES DE HOTTES

PLAQUES DE CUISSON

ÉCLAIRAGE DESIGN

INFOS

Spécificités techniques



Novy Mood 108 cm
7550 blanc / 7552 Mineral Black

Fonctions

Commande	Télécommande (noir) / Novy Connect
Nombre de vitesses	4
Amortisseur de bruit	•
Recyclage	• (monoblock)
Compatible avec tables à induction Novy InTouch	•
Auto-Stop : arrêt automatique de la hotte après 3 heures	•
Arrêt différé (min.)	30
Témoin de saturation des filtres à graisses	•
Indicateur de remplacement du filtre de recyclage	•

Éclairage

Type d'éclairage (W)	LED (32) / à intensité variable
Couleur d'éclairage mode de cuisson (K)	De série 4.000 (adaptable entre 2.700 et 5.000)
Couleur d'éclairage mode d'ambiance (K)	De série 2.700 (adaptable entre 2.700 et 5.000)

Spécificités techniques

Couleur	7550 blanc (≈RAL 9003) / 7552 Mineral Black (≈RAL 9005)
Moteur intégré	•
Poids hotte / moteur (kg)	32
Courant électrique (V) / consommation totale max. (W)	230 / 196

Dimensions

Dimensions (L×P) (mm)	1080×246
Hauteur de la hotte (mm)	370
Hauteur totale minimale de la hotte (mm)	620
Hauteur totale maximale de la hotte (mm)	1.850
Positionnement sortie d'air	Supérieure
Distance conseillée entre hotte et table induction (Hmin-Hmax) (mm)	650-850
Distance conseillée entre hotte et table électrique ou vitrocéramique (Hmin-Hmax) (mm)	600-850
Distance conseillée entre hotte et table gaz (Hmin-Hmax) (mm)	650-850

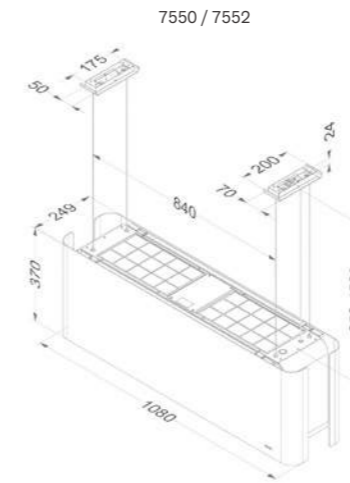
Puissance et niveau sonore

Modèle	Moteur débit nominal (m³/h)	Débit réel max. (m³/h)				Niveau sonore dB(A) pression acoustique (re 20 µPa) / puissance acoustique (re 1 pW)				
		Vitesse I	Vitesse II	Vitesse III	Vitesse IV	Vitesse I	Vitesse II	Vitesse III	Vitesse IV	
7550, 7552	Moteur intégré	1010	324	432	534	661	41 / 53	47 / 59	52 / 64	57 / 69

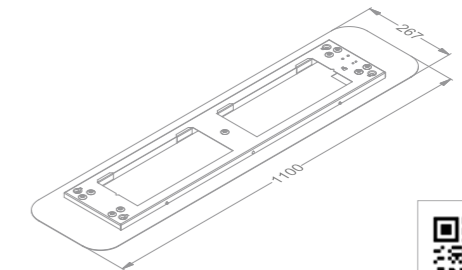
Niveau de bruit mesuré selon la norme IEC 60704-2-13, débits selon la norme IEC 61591.

Schémas techniques

Novy Mood



7550 / 7552



7550500 / 7552510

Vidéo
Vidéo d'installation



Accessoires

	Référence	Prix/pc	7550	7552
Divers				
Filtre à graisses (commander 4 pcs)	7550.030	€ 59	•	•
Rallonges de câbles (4×3,5 m)	7550.100	€ 94	•	•
Kit de suspension Mineral Black	7552.310	€ 124		•
Plaque décorative suspendue blanc	7550.500	€ 189	•	
Plaque décorative suspendue Mineral Black	7552.510	€ 189		•
Télécommande (blanc)	840.029	€ 94	•	•
Recyclage				
Filtre à charbon monoblock de rechange (Jeu de deux pièces)	7550.400	€ 274	•	•



Novy Flatline

- Design particulièrement élégant
- Finitions invisibles
- Éclairage LED discret (2.700 K)
- Equipée par défaut d'une cheminée reversible pour le recyclage
- Recyclage en option: filtre à charbon monoblock avec une durée de vie allant jusqu'à 900 heures de cuisson



Distance
Distance maximale entre la hotte et la plaque de cuisson



InTouch
Standard avec fonction de commande hotte sur plaque de cuisson



Recyclage de l'air
Recyclage de l'air en option



Novy Connect
Fonctionnement et réglages possibles via un smartphone ou une tablette



En option 

Niveau sonore en mode continu dB(A) (re 1 pW)

Largeur (cm)	Moteur	Couleur	EEI	Débit Power (m³/h)	Niveau sonore en mode continu dB(A) (re 1 pW)		Réf.	Prix/pc
					Minimum	Maximum		
90	Intégré	Inox	A+	707	35	53	7640	€ 2.024
	Intégré	Mineral Black	A+	707	35	53	7642	€ 2.204
	Sans moteur ⁽¹⁾	Inox		⁽¹⁾	⁽¹⁾	⁽¹⁾	7645	€ 1.819
100	Intégré	Inox	A	743	47	57	7650	€ 2.109
	Sans moteur ⁽¹⁾	Inox		⁽¹⁾	⁽¹⁾	⁽¹⁾	7655	€ 1.939
120	Intégré	Inox	A	744	47	57	7660	€ 2.289
	Sans moteur ⁽¹⁾	Inox		⁽¹⁾	⁽¹⁾	⁽¹⁾	7665	€ 2.119

Niveau de bruit mesuré selon la norme IEC 60704-2-13, débits selon la norme IEC 61591.

(1) La hotte doit être connectée avec un moteur interne de type 245.999, un moteur dissocié extérieur 445.999 ou un moteur extérieur pour toiture plate de type 745.999 ou 755.999 (voir accessoires). Le débit d'air et le niveau sonore dépendent de l'installation.

Spécificités techniques



Novy Flatline 90 cm
7640 inox /
7642 Mineral Black (≈RAL 9005)



Novy Flatline 90 cm
7645 inox
Sans moteur



Novy Flatline 100 cm
7650 inox



Novy Flatline 100 cm
7655 inox
Sans moteur



Novy Flatline 120 cm
7660 inox



Novy Flatline 120 cm
7665 inox
sans moteur

Fonctions		
Commande	Électronique	Électronique
Nombre de vitesses	3 + power	3 + power
Vitesse power temporisée (min.)	6	6
Amortisseur de bruit	•	•
Recyclage	En option (monoblock)	
Compatible avec tables à induction Novy InTouch	•	•
Auto-Stop : arrêt automatique de la hotte après 3 heures	•	•
Arrêt différé (min.)	10	10
Témoin de saturation du filtre à graisses	•	•
Indicateur de remplacement du filtre de recyclage	•	

Éclairage		
Type d'éclairage (nombre/W)	LED (4×2)	LED (4×2)
Éclairage à intensité variable	•	•
Couleur d'éclairage (K)	2.700	2.700

Spécificités techniques		
Couleur	7640 inox 7642 Mineral Black (≈RAL 9005)	inox
Moteur intégré	•	
Sans moteur, pour moteur intérieur, moteur mural ou moteur toiture		•
Poids hotte / moteur (kg)	36	33 + Moteur
Courant électrique (V) / consommation totale max. (W)	230 / 118	230 / 13 + Moteur

Dimensions (mm)		
Dimensions (L×P)	900×600	900×600
Hauteur de la hotte (Hmin-Hmax) (mm)	563-730	563-730
Hauteur de la hotte avec Recyclage (Hmin-Hmax) (mm)	679-860	
Hauteur maximale rallonge de cheminée avec évacuation (mm) en option A / B	1040 / 1350	1040 / 1350
Hauteur maximale rallonge de cheminée avec recyclage (mm) en option A / B	1170 / 1480	
Diamètre de la sortie d'air (mm)	150	150
Positionnement sortie d'air	Supérieure	Supérieure
Distance conseillée entre hotte et table induction (Hmin-Hmax) (mm)	650-850	650-850
Distance conseillée entre hotte et table électrique ou vitrocéramique (Hmin-Hmax) (mm)	600-850	600-850
Distance conseillée entre hotte et table gaz (Hmin-Hmax) (mm)	650-850	650-850

Électronique	Électronique	Électronique	Électronique
3 + power	3 + power	3 + power	3 + power
6	6	6	6
•	•	•	•
En option (monoblock)		En option (monoblock)	
•	•	•	•
•	•	•	•
10	10	10	10
•	•	•	•
•		•	

LED (4×2)	LED (4×2)	LED (4×2)	LED (4×2)
•	•	•	•
2.700	2.700	2.700	2.700

inox	inox	inox	inox
•	•	•	•
38	35 + Moteur	42	39 + Moteur
230 / 308	230 / 13 + Moteur	230 / 300	230 / 13 + Moteur

1000×700	1000×700	1200×700	1200×700
563-730	563-730	563-730	563-730
679-860		679-860	
1040 / 1350	1040 / 1350	1040 / 1350	1040 / 1350
1170 / 1480		1170 / 1480	
150	150	150	150
Supérieure	Supérieure	Supérieure	Supérieure
650-850	650-850	650-850	650-850
600-850	600-850	600-850	600-850
650-850	650-850	650-850	650-850



A PROPOS DE NOVY



FICHE HOTTE



PLAQUES DE COUSSION AVEC HOTTE INTEGREE



PLAFONNIERS



GROUPE ENCAS-TRABLES



HOTTES ENCAS-TRABLES



HOTTES MURALES



HOTTES CENTRALES



ACCESSOIRES DE HOTTES



PLAQUES DE COUSSION



ECLAIRAGE DESIGN

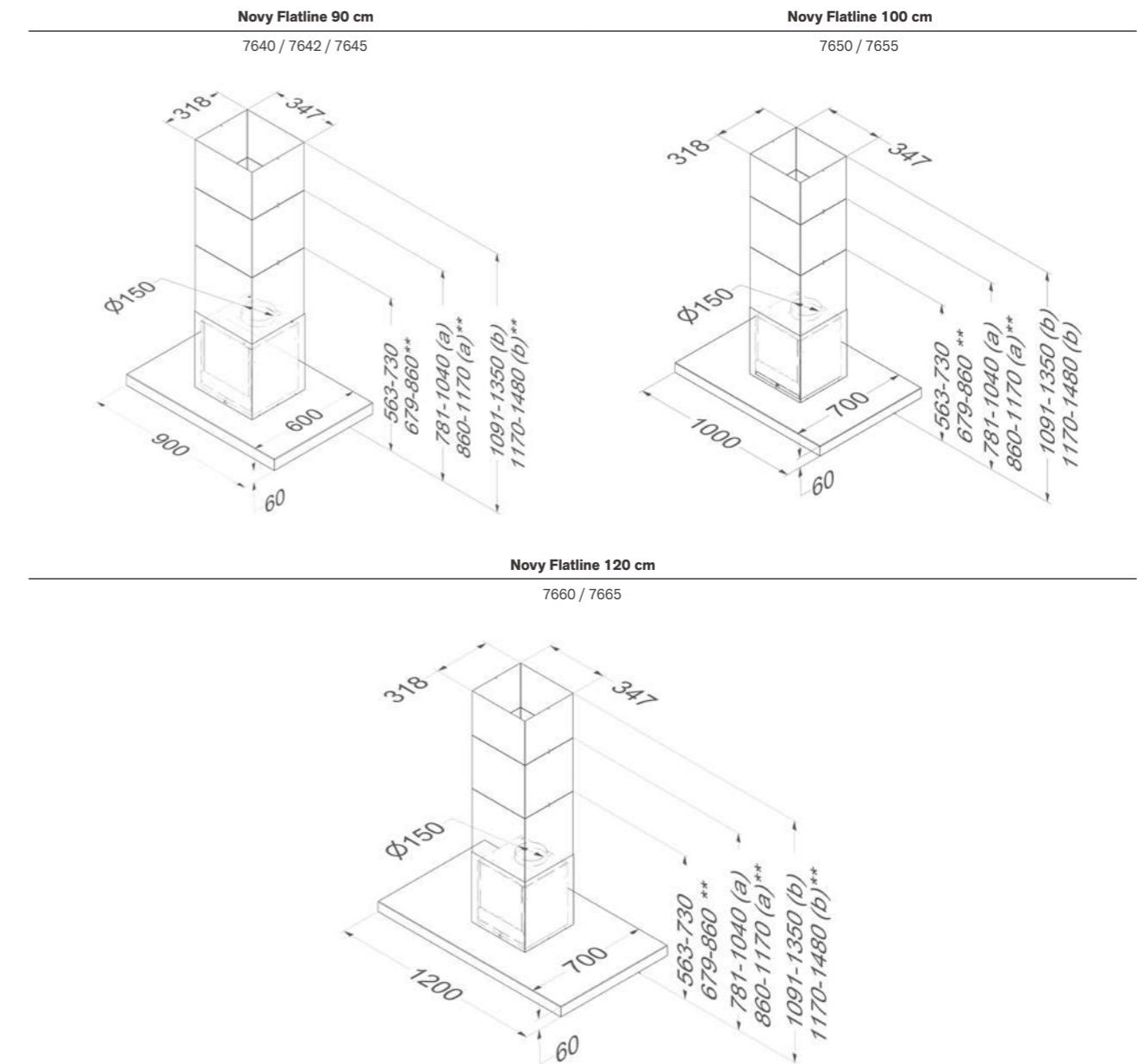
INFOS

Puissance et niveau sonore

Modèle	Moteur débit nominal (m³/h)	Débit réel max. (m³/h) / Pression (Pa)				Niveau sonore dB(A) pression acoustique (re 20 µPa) / puissance acoustique (re 1 pW)				
		Vitesse I	Vitesse II	Vitesse III	Vitesse Power	Vitesse I	Vitesse II	Vitesse III	Vitesse Power	
7640, 7642	Intégré	815	277 / 66	467 / 237	620 / 382	707 / 382	24 / 35	34 / 46	41 / 53	44 / 56
7645	Sans moteur (1)		(1)	(1)	(1)	(1)	(1)	(1)	(1)	(1)
7650	Intégré	1000	216 / 314	296 / 472	451 / 531	743 / 555	32 / 47	35 / 50	41 / 57	50 / 64
7655	Sans moteur (1)		(1)	(1)	(1)	(1)	(1)	(1)	(1)	(1)
7660	Intégré	1000	219 / 324	302 / 470	459 / 496	744 / 511	32 / 47	36 / 51	41 / 57	51 / 65
7665	Sans moteur (1)		(1)	(1)	(1)	(1)	(1)	(1)	(1)	(1)

Niveau de bruit mesuré selon la norme IEC 60704-2-13, débits selon la norme IEC 61591.

Schémas techniques



(1) La hotte doit être connectée avec un moteur interne de type 245.999, un moteur dissocié extérieur 445.999 ou un moteur extérieur pour toiture plate de type 745.999 ou 755.999 (voir accessoires). Le débit d'air et le niveau sonore dépendent de l'installation.

(a) avec rallonge de cheminée - (b) avec rallonge de cheminée (plus haut) - **avec recyclage

Accessoires

	Référence	Prix/pc	7640	7642	7645	7650	7655	7660	7665
Motor op afstand									
Moteur intérieur	245.999	€ 509			•		•		•
Moteur mural extérieur, minimum 5 m entre la hotte et le moteur	445.999	€ 824			•		•		•
Moteur extérieur pour toiture plate, 48,8 cm de hauteur	745.999	€ 1.389			•		•		•
Moteur extérieur pour toiture plate, avec amortisseur de bruit, 78,4 cm de hauteur	755.999	€ 1.599			•		•		•
Divers									
Rallonge de cheminée inox option A	7640.120	€ 374	•		•	•	•	•	•
Rallonge de cheminée inox option B	7640.130	€ 489	•		•	•	•	•	•
Rallonge de cheminée Mineral Black option A	7642.120	€ 374		•					
Rallonge de cheminée Mineral Black option B	7642.130	€ 489		•					
Filtre à graisses	7530.020	€ 54	•	•	•	•	•	•	•
Kit led recharge blanc neutre (4.000 K)	906.307	€ 124	•	•	•	•	•	•	•
Télécommande (blanc)	840.029	€ 94	•	•	•	•	•	•	•
Télécommande (noir)	840.049	€ 124	•	•	•	•	•	•	•
Rallonge câble pour moteur à distance (5 m)	7000.092	€ 39			•		•		•
Kit de pilotage pour clapet électronique ou éclairage d'appoint (max. 300W) comprenant : une interface, 2 fiches + câblage	990.030	€ 134	•	•	•	•	•	•	•

Accessoires

	Référence	Prix/pc	7640	7642	7645	7650	7655	7660	7665
Recyclage									
Kit recyclage	7640.400	€ 234	•	•		•		•	
Filtre à charbon monoblock de recharge	7600.060	€ 124	•	•		•		•	



Accessoires de hottes

Recyclage	p. 226
Moteurs	p. 230
Entretien	p. 232
Accessoires d'installation	p. 234

Les accessoires peuvent être trouvés sur la page produit correspondante.



A PROPOS DE NOVY



FICHE HOTTE



PLAQUES DE CUISSON AVEC HOTTE INTÉGRÉE



PLAFONNIERS



GROUPES ENCAS-TRABLES



HOTTES ENCAS-TRABLES



HOTTES MURALES



HOTTES CENTRALES



ACCESSOIRES DE HOTTES



PLAQUES DE CUISSON



ÉCLAIRAGE DESIGN



INFOS

Recyclage

En optant pour le recyclage, vous évitez le rejet de chaleur dans l'atmosphère et vous économisez de l'énergie. En outre, une hotte à recyclage vous offre plus de liberté de placement.

Cette technologie est basée sur un filtre à charbon monoblock offrant un niveau d'aspiration exceptionnellement élevé pour les odeurs de cuisson.

Caisson encastrable Novy avec filtre monoblock pour plafond, faux plafond, cheminée décorative, armoire ou plinthe

Le caisson de recyclage de l'air avec filtre monoblock assure une absorption optimale des odeurs avant de restituer l'air filtré dans la pièce. Cette efficacité accrue est obtenue grâce au design du caisson, composé de petites alvéoles qui facilitent le passage de l'air. Visuellement, la partie plane assure une intégration subtile.

Novy propose un large assortiment d'accessoires pour adapter la hotte à vos besoins. Vous pourrez ainsi tirer le meilleur parti de votre hotte.



Kit standard avec filtre à charbon monoblock pour les plafonniers et les hottes-tiroirs

Pour les plafonniers et les hottes-tiroirs, un kit standard peut être commandé lorsque vous optez pour le recyclage. Le kit standard se compose d'un filtre à charbon monoblock. Il est placé directement derrière le filtre à graisses.

Pour les modèles Novy Fusion Pro, Fusion, hottes-tiroirs: Novy a créé un déflecteur (906450) pour meuble haut spécialement conçu pour optimiser le retour de l'air traité dans la pièce. Espace minimum requis entre le meuble et le plafond: 20 cm.

Pour les plafonniers et groupes encastrables, il est nécessaire de prévoir une sortie dans la structure existante pour le retour de l'air traité dans la pièce, celle-ci est à fournir par vos soins.

Kits standard pour les hottes décoratives murales et centrales

Pour les hottes décoratives murales et centrales, vous choisissez un kit standard avec un filtre à charbon monoblock. Il s'intègre dans la cheminée de la hotte. L'air est ensuite ramené dans la cuisine via la grille de soufflage de la cheminée.

Hottes à recyclage standard

Certaines hottes sont équipées avec recyclage standard avec filtres à charbon monoblock.

Cassettes à charbon actif jetables

En version recyclage, ces modèles de Novy Salsa et Essence sont à équiper de cassettes jetables contenant du charbon actif sous forme de granules. Elles ont une durée de vie de 6 mois environ. La grille de sortie (sauf pour Salsa) de l'air filtré dans la cuisine, doit être muni d'un auvent, cheminée ou armoire décorative.

Entretien

Remplacement pour les hottes en version recyclage

Après environ 3-5 ans (selon les modèles et selon l'intensité d'utilisation), il faudra remplacer le filtre à charbon monoblock. Toutes les hottes aspirantes sont dotées d'un témoin de saturation qui, dans le cas d'un filtre à charbon monoblock, s'allume après 900 heures de cuisson (selon les modèles).

Dans le cas des hottes avec cassettes à charbon, le témoin s'allume au bout de 120 heures d'utilisation. Il convient alors de remplacer les cassettes.

Les filtres monoblock et les cassettes à charbon peuvent être commandés dans notre boutique en ligne.



Caissons encastrables

Spécificités techniques



841.400 blanc
842.400 Mineral Black
843.400 gris
€ 404



7931.400 blanc
7932.400 Mineral Black
7933.400 gris
€ 449



7921.400 blanc
7922.400 Mineral Black
7923.400 gris
€ 404



1811.821 blanc
1811.822 Mineral Black
1811.823 gris
€ 519



7941.400 blanc
7942.400 Mineral Black
7943.400 gris
€ 614

Spécificités techniques

A combiner avec	Plafonniers et groupes encastrables	Plafonniers et groupes encastrables
A monter dans	Mur / plafond / armoire	Mur / plafond / armoire
Type	Caisson encastrable	Caisson encastrable
Couleur de la grille	841.400 blanc (≈RAL 9003) 842.400 Mineral Black (≈RAL 9005) 843.400 gris (≈RAL 7030)	7931.400 blanc (≈RAL 9003) 7932.400 Mineral Black (≈RAL 9005) 7933.400 gris (≈RAL 7030)
Avec filtre(s) à charbon monoblock	•	•
Nombre de filtres monoblock	1	2

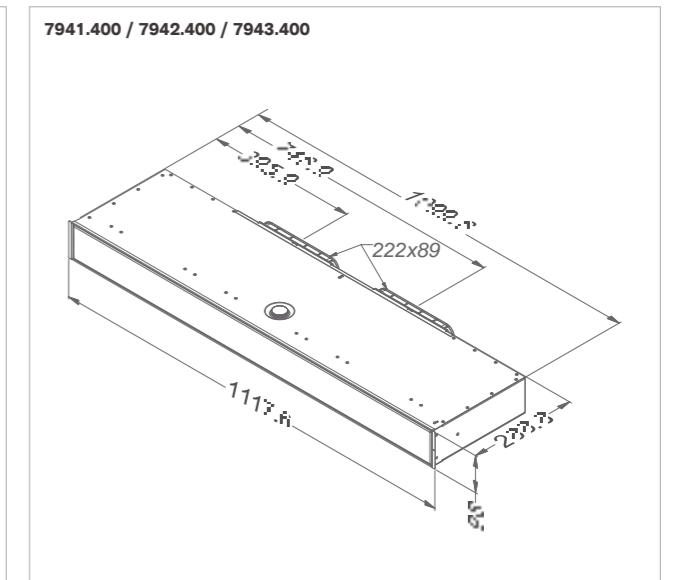
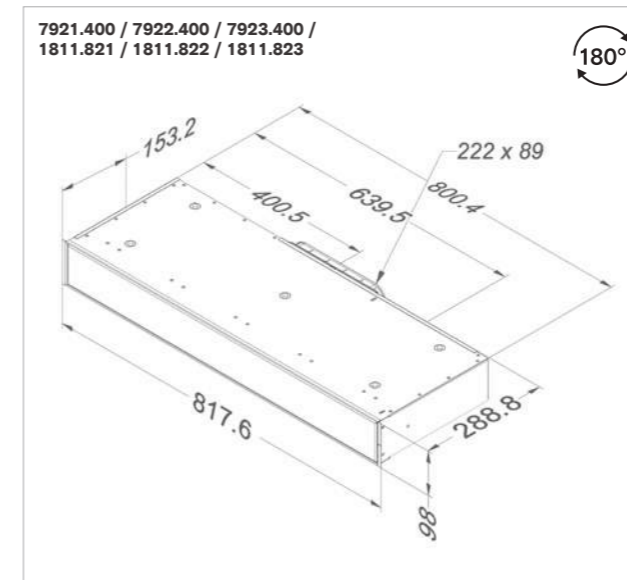
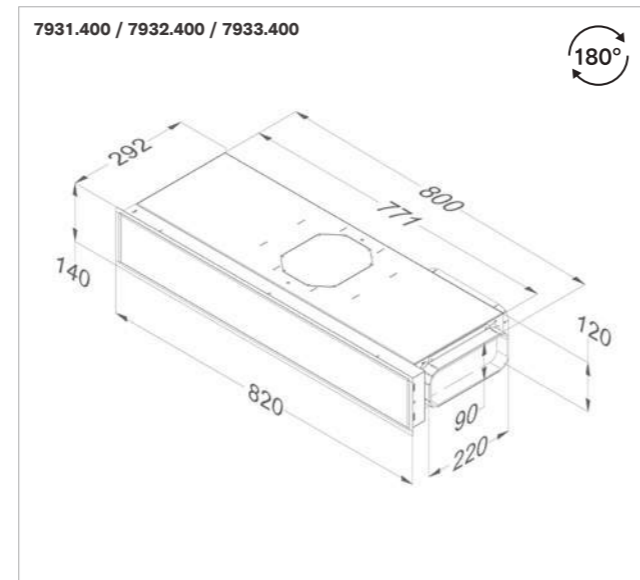
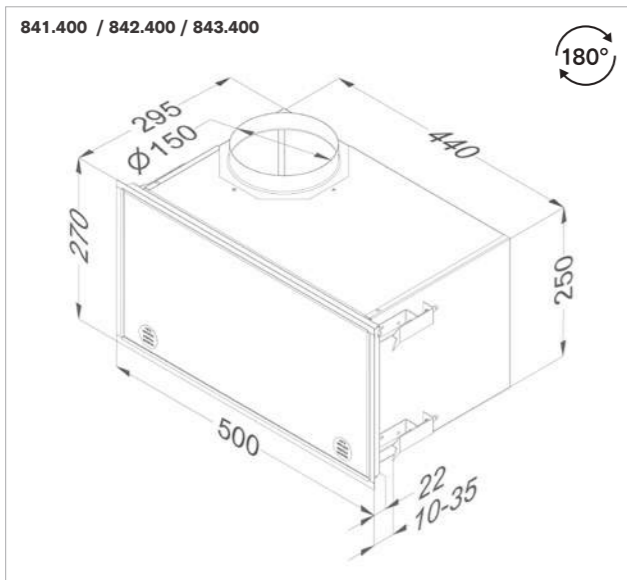
Accessoires fournis

Dimensions (mm)

Dimensions (L×P×H) (mm)	500 × 295 × 270	820 × 292 × 140
Découpe (L×H) (mm)	487 × 255	805 × 123
Hauteur minimale de la plinthe		
Dimensions de l'entrée (mm)	Ø150	89 × 222 / Ø150
Positionnement de l'entrée	Coin arrière / coin supérieure / coin latéral Caisson encastrable 180° pivotant	Coin arrière / latéral (89 × 222) / supérieure (Ø150) Caisson encastrable 180° pivotant

Accessoires

Filtre à charbon monoblock de rechange	830.055 € 134	7900.055 (2 pcs à commander) € 124
--	------------------	---------------------------------------



Moteurs

Moteurs dissociés

Un certain nombre de modèles permettent d'installer aisément un moteur à distance. Vous avez le choix entre un montage à l'intérieur ou divers moteurs à monter à l'extérieur. Le moteur dissocié est idéal pour une hauteur d'encastrement limitée dans le plafond, tout en garantissant un silence absolu dans votre cuisine. Le niveau sonore des moteurs dissociés dépend du type de moteur et de l'installation.

Les hottes décoratives sans moteur sont livrées avec un câblage électrique d'environ 4m (selon le modèle). Si la distance entre hotte et moteur est supérieure à 4m, un prolongateur électrique de 5m est disponible en option.

Kit pour déporter le moteur à l'intérieur

Les moteurs des plafonniers Novy Pureline, Pureline Pro et groupes Mini Pureline peuvent être dissociés et placés à distance dans une autre pièce du logement à l'aide d'un kit (en option).

Le kit d'installation pour moteur à distance comprend un câblage électrique de 5m. Si la distance entre plafonnier ou groupe et moteur est supérieure à 5m, un prolongateur électrique de 5m est disponible en option.

Spécificités techniques

Fonctions

Commande
Nombre de vitesses
Amortisseur de bruit (intégré)
Isolé
Isolé avec amortisseur de bruit
Vanne à une voie automatique
Kit d'amortisseur de bruit (1xtubage aluminium insonorisé 1m diamètre 150 mm+ 1xtubage PVC 0.50 m diamètre 160 mm+ ruban adhésif aluminium)
Interrupteur isolé
Température en fonction minimale / maximale (°C)

Matériel

Matériel moteur pour toiture: alu (ALMG3), résistant à l'eau de mer
Matériel moteur pour toiture plate: alu (ALMG3), résistant à l'eau de mer
Matériel clapet anti-retour: galvanisé

Spécificités techniques

Poids hotte / moteur (kg)
Courant électrique / consommation totale max. (W)

Dimensions

Dimensions de l'unité moteur (L x P x H) (mm)
Diamètre de la sortie d'air (mm)
Positionnement sortie d'air
Diamètre de l'admission (canal) (mm)
Diamètre de l'admission (ouverture dans la toiture/dans le mur) (mm)



Moteur à distance
245.999 noir

€ 509



Moteur mural extérieur
445.999 inox

€ 824



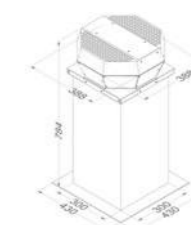
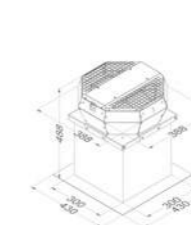
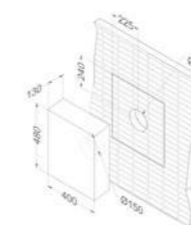
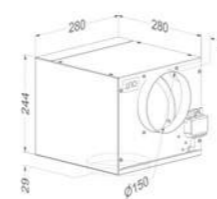
Moteur extérieur pour
toiture plate 48,8 cm
745.999

€ 1.389



Moteur extérieur pour
toiture plate 78,4 cm
755.999
amortisseur de bruit
€ 1.599

En combinaison avec la hotte	En combinaison avec la hotte	En combinaison avec la hotte	En combinaison avec la hotte
3 + power	3 + power	3 + power	3 + power
.		.	.
	.	.	.
	.	.	.
		.	.
		-25 / 65	-25 / 65
		.	.
		.	.
		.	.
6	11	10,7	13,9
230 / 250	230 / 184	230 / 191	230 / 191
309x280x244	400x130x500	388x388x488	388x388x784
150	150		
Supérieure / droite / gauche / devant / arrière	Dessous	Vertical	Vertical
150		150	150
	180	180	180



Puissance et niveau sonore

Modèle	Débit réel max. (m³/h)	Débit réel max. (m³/h) / Pression (Pa)				Niveau sonore dB(A) puissance acoustique (re 1 pW) / pression acoustique (re 20 µPa)			
		Vitesse I	Vitesse II	Vitesse III	Vitesse Power	Vitesse I	Vitesse II	Vitesse III	Vitesse Power
245.999	1000	401 / 350	503 / 410	634 / 370	760 / 450	30 / 42	35 / 47	40 / 53	43 / 57
445.999	1400	330 / 380	520 / 450	660 / 520	940 / 660	31 / 43	37 / 49	40 / 52	43 / 56
745.999	1180	855 / 590	975 / 625	1080 / 650	1150 / 670	61	62	63	64
755.999	1180	850 / 590	970 / 625	1075 / 650	1145 / 670	55	56	57	58

Niveau de bruit mesuré selon la norme IEC 60704-2-13, débits selon la norme IEC 61591.



A PROPOS DE NOVY



FICHE HOTTE



PLAQUES DE COUSSION AVEC HOTTE INTEGRÉE



PLAFONNIERS



GROUPES ENCASTRABLES



HOTTES ENCASTRABLES



HOTTES MURALES



HOTTES CENTRALES



ACCESSOIRES DE HOTTES



PLAQUES DE COUSSION




ECLAIRAGE DESIGN

INFOS

Entretien

Filtre à graisses


Pour garantir une filtration optimale des graisses, il faut nettoyer régulièrement (2 x par mois) le filtre à graisses. L'indicateur de nettoyage intégré dans presque toutes nos hottes agit comme un aide-mémoire et s'allume après 20 heures de travail. Le filtre à graisses résiste au lave-vaisselle. Nous vous conseillons néanmoins de remplacer le filtre au bout de cinq ans.

Vous pouvez commander les filtres à graisses via la boutique en ligne. 

Produits d'entretien

Pour le nettoyage optimal de votre hotte en inox, nous vous recommandons le nettoyant Novy. Il s'agit d'une mousse douce et nourrissante qui ne laisse aucune trace de graisses et s'applique aisément.

906.060	Nettoyant pour inox	€ 29
---------	---------------------	------

Vous pouvez commander le nettoyant pour inox via la boutique en ligne. 

Accessoires d'installation

InTouch

InTouch offre la possibilité d'utiliser la hotte aspirante Novy depuis la plaque de cuisson à induction Novy InTouch. Presque toutes les hottes de cuisine à commande électronique peuvent être utilisées de manière standard ou être combinées avec les plaques de cuisson à induction Novy au moyen d'un kit InTouch optionnel.

Novy Cloud, Pureline (Pro) (Compact), Maxi Pureline, Mini Pureline, Crystal, Fusion Pro, Fusion, Flatline, Phantom, Pureline Frame et Mood sont équipés en standard de la fonction InTouch.

Un kit InTouch (télécommande incluse) est disponible en option pour la hotte télescopique (663/693) et Vision.

990.021	Kit InTouch comprenant une interface (à monter avant installation de la hotte en remplacement de l'interface d'origine) et une télécommande	€ 124
---------	---	-------

Télécommande

Novy Cloud, Pureline (Pro) (Compact), Maxi Pureline, Mini Pureline, Phantom, Pureline Frame et Mood sont équipés en standard d'une télécommande.

Novy Cloud, Pureline Pro (Compact), Phantom et Mood peuvent également être contrôlés via l'application Novy Connect.

En option Crystal, Fusion Pro, Fusion et Flatline peuvent être équipés d'une télécommande.

840.029	Télécommande blanc (en option)	€ 94
840.029	Télécommande noir (en option)	€ 124

Kit d'éclairage LED

Pour certains modèles, l'éclairage LED existant 2.700K (blanc chaud) peut être remplacé en option par un éclairage 4.000K (blanc neutre). Les plafonniers Pureline (Compact) et groupes Mini Pureline sont équipés d'un éclairage LED double à chaque extrémité. La température de couleur de 2.700K (blanc chaud) à 4.000K (blanc neutre) peut être modifiée avant l'installation du matériel.

Kit de pilotage pour clapet électrique ou éclairage d'appoint (max. 300 W)

Vous souhaitez connecter un éclairage d'ambiance complémentaire à votre hotte aspirante. Ou bien vous souhaitez commander une valve électrique lorsque la hotte aspirante est activée? Grâce à ce kit (990.030), vous pouvez contrôler les deux. Il est compatible avec Pureline (Compact), Mini Pureline, Crystal, Hottes-tiroirs (663/693) et Flatline..

Les Maxi Pureline, Pureline : 6833, 6834, 6838, 6839, 6843, 6844, 6848, 6849 sont équipés en standard d'un connecteur avec lequel il est possible d'allumer un éclairage externe (max. 300 W).

Rallonges de cheminée pour les hottes murales et centrales

Si la longueur standard de la cheminée s'avère trop courte, une rallonge est disponible. Pour éviter toute différence d'aspect (couleur/brossage), une cheminée inférieure est livrée avec chaque rallonge.

Module d'entrée et sortie

Le relais d'entrée libre de potentiel peut être utilisé pour connecter, par exemple, un interrupteur de fenêtre. Ainsi, la hotte aspirante ne s'allume que lorsqu'une fenêtre ou une vanne d'alimentation en air supplémentaire est activée.

La sortie est un relais libre de potentiel et ne fournit donc pas de puissance de sortie directe. Il est donc possible de l'utiliser pour commander un éclairage d'ambiance externe (non possible pour le Pureline Pro ou le Pureline Pro Compact) ou une vanne électrique avec alimentation externe dès que la hotte aspirante est activée.

Le module 990.036 convient aux modèles Novy Panorama 90, Novy Panorama 120, Pureline Pro et Pureline Pro Compact.

Adaptateur extra-plat pour faible hauteur ou profondeur d'encastrement

Si la hauteur d'installation est limitée, il est possible de démonter le moteur Cubic des plafonniers Pureline Pro, Pureline, Maxi Pureline et Mini Pureline. Dans cette situation, un adaptateur extra-plat en option peut être commandé. L'adaptateur est placé directement sur le plafonnier ou le groupe encastrable et relié à un conduit rectangulaire plat. Le moteur est placé dans une autre pièce du logement. Veuillez noter que l'entrée du moteur a une connexion ronde. Montez toujours l'adaptateur en lien avec le kit d'installation du moteur à distance.

Pour simplifier l'installation, il est recommandé d'utiliser la gaine plate flexible (906.408) pour relier le capteur à la gaine plate.

Capteur Novy Sense: Régulation automatique de la vitesse

Le capteur Novy Sense offre un contrôle automatique de la vitesse pour les modèles Novy Pureline Pro et Pureline Pro Compact. En mode automatique, le capteur mesure la densité de vapeurs de cuisson (basée sur l'humidité et la pollution) et les odeurs et ajuste la vitesse du moteur. À tout moment, la qualité de l'air dans la cuisine peut être vérifiée via l'application Novy Connect.

Ce capteur est optionnel et doit être installé avant la mise en place de l'appareil pour des performances et un confort d'utilisation optimaux.

Accessoires d'installation

Le bon fonctionnement d'une hotte dépend notamment de l'installation correcte de l'appareil, et il faut souvent y réfléchir au début du processus de construction. Novy propose une large gamme d'accessoires d'installation, quelle que soit la situation.

Tubages plats & accessoires

Ils conviennent particulièrement aux plafonds avec une hauteur d'encastrement limitée.

906.401
Tubage plat double (mâle) 1000 mm
89×222×1000 mm
€ 39



906.402
Raccord tubage plat double (femelle)
94×227×80 mm
€ 19



906.403
Coude horizontal double (femelle) 90° avec conducteurs d'air
94×227×290 mm
€ 39



906.408
Tubage plat flexible double (mâle)
89×222×750 mm
€ 94



906.404
Coude vertical double (femelle)
Pour tubage plat
94×175×227 mm
€ 39



906.405
Adaptateur d'angle côté circulaire Ø 150 mm (mâle)
côté rectangulaire pour tubage plat
94×227×205 mm (femelle)
hauteur 140 mm
€ 39



906.406
Adaptateur double (femelle) Ø150mm pour tubage plat
94×227×150 mm
€ 39



906.407
Clapet de façade inox avec antirefouleur intégré - 222×89 mm
raccord profondeur 120 mm
€ 209



906.418
Coude 15° (mâle / femelle) pour tubage plat
94×227×138 mm
€ 19



Clapets anti-retour

En cas de raccordement en toiture, il est nécessaire de mettre en place un antirefouleur pour stopper un retour d'air froid en cuisine.

Clapet anti-retour mécanique
906.431
clapet anti-retour mécanique, Ø 125 mm (mâle) - € 39
906.432
clapet anti-retour mécanique, Ø 150 mm (mâle) - € 39



Clapet anti-retour électrique
906.270
clapet anti-retour électrique Ø125 mm, 230 V (mâle)
N/C avec ressort de rappel, à combiner avec le kit 990.030 € 224
906.271
clapet anti-retour électrique Ø150 mm, 230 V (mâle)
N/C avec ressort de rappel, à combiner avec le kit 990.030 € 234



Tubages arrondis & accessoires

Conduit rond 1 m (mâle)
906.410
Ø 125 mm - € 39
906.415
Ø 150 mm - € 39



Manchon de jonction pour conduits ronds 906410-906415 (femelle)
906.412
Ø 125 mm - € 19
906.417
Ø 150 mm - € 19



Coude 90° (avec conducteurs d'air pour un résultat optimal) (femelle)
906.411
Hauteur 187 mm - Ø 125 mm - € 29
906.416
Hauteur 212 mm - Ø 150 mm - € 39



Tubage aluminium (Étirez les conduits souples le plus possible puis coupez-les à la dimension souhaitée.)
906.216
Ø 127 mm, longueur 10 m - € 79
906.218
Ø 152 mm, longueur 10 m - € 79



Tubage aluminium annelé double rive
906.219
Ø 127 mm, longueur 3 m - € 29
906.217
Ø 152 mm, longueur 3 m - € 39
906.430
Ø 202 mm, longueur 3 m - € 49



Silencieux tubulaire - isolation phonique en laine de roche, longueur 1 m
906.288
Ø 127 mm - Ø extérieur 180 mm - € 49
906.287
Ø 152 mm - Ø extérieur 210 mm - € 49



Raccord culotte (mâle)
906.299
2×Ø 125 mm - Ø 150 mm - € 59
906.298
2×Ø 150 mm - Ø 200 mm - € 144
906.297
coude à 45 degrés Ø 125 mm / pc
€ 39



Collier de serrage
906.290
gamme de réglage Ø 60 - 135 mm - € 19
906.291
gamme de réglage Ø 60 - 215 mm - € 19
906.292
adhésif aluminium largeur 50 mm (par 50 m) - € 29



Kit d'installation (clapet anti-retour + 3 m adhésif aluminium + 3 m tubage aluminium 906.217 ou 906.219)
906.300
Ø 125 mm - € 79
906.301
Ø 150 mm - € 94



Clapet de façade

Le clapet de façade à volets mobiles est le dernier élément de l'installation de la hotte. La surface du clapet (ronde, carrée ou allongée) doit correspondre au minimum à la surface du tubage d'évacuation.

Clapet de façade alu
906.078
173×173 mm, aluminium pour sortie Ø 125 mm - € 84
906.178
210×210 mm, aluminium pour sortie Ø 150 mm - € 94
906.400
210×210 mm, noir (RAL9005) pour sortie Ø 150 mm - € 134
906.079
246×246 mm, aluminium pour sortie Ø 200 mm - € 109



Traversée murale

Kit de traversée murale avec tube télescopique comporte un clapet anti-retour thermique et une grille extérieure en acier inoxydable pour le montage près du sol et pour l'encastrement conventionnel à hauteur du plafond.



Traversée murale circulaire
906.420
Ø 150 mm - € 394



Traversée murale tubage plate
906.425
89×222 mm - € 394

Défecteur pour meuble haut

Défecteur pour meuble haut spécialement conçu pour optimiser le retour de l'air traité dans la pièce.



906.450
Diamètre de raccordement Ø 150 mm, Découpe dans le boîtier Ø 170 mm
€ 54



Plaques de cuisson

Induction Pro

Induction Power

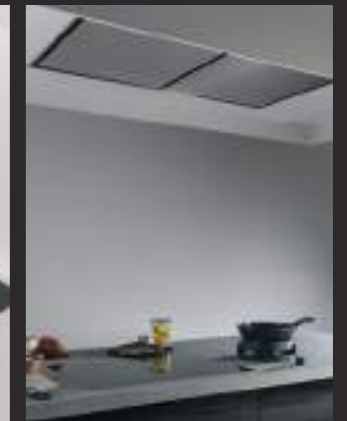
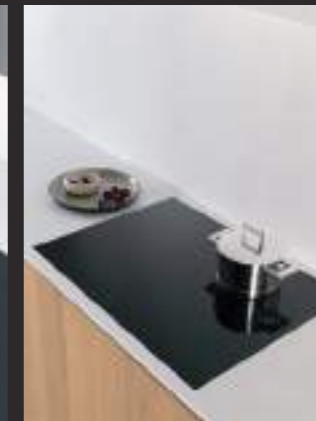
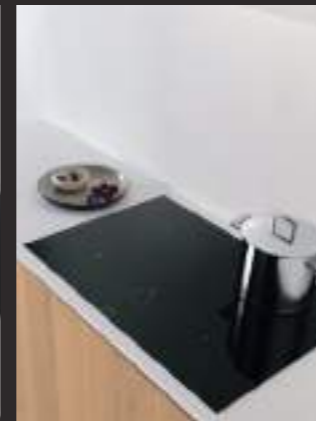
Induction Comfort

Induction Domino's

Induction Multizone

Vitrocéramique

Gaz Pro



Type de cuisson

Utilisation							
-------------	--	--	--	--	--	--	--

Nombre de zones de cuisson

1				■			■
2				■			■
3			■		■		■
4	■	■	■		■	■	■
5	■	■	■				■

Zones flexibles, zones extensibles

1		■		■			
2	■						

Dimensions zones de cuisson (mm)

Dimensions	200×240 / Ø280	200×240 / Ø230 / Ø280	Ø175 / Ø210 / Ø260	200×240 / Ø175 / Ø210	Ø175 / Ø210	Ø135 / Ø180 / Ø210 / Ø265	Ø230 / Ø270
------------	----------------	-----------------------	--------------------	-----------------------	-------------	---------------------------	-------------

p. 240

p. 244

p. 248

p. 252

p. 256

p. 260

p. 264

Utilisation normale, fonctions de cuisson de base, différentes zones de cuisson de puissance inférieure

Utilisation normale, fonctions de cuisson étendues, différentes zones de cuisson haute performance

Utilisation intensive, fonctions de cuisson professionnelles, zones de cuisson égales avec un rendement plus élevé

NOVY PLAQUES DE CUISSON

Le contrôle à portée de main

Vous pouvez cuisiner de manière intuitive. La hotte peut être commandée à partir de la plaque de cuisson. En effet, la technologie InTouch combine la hotte aspirante et la plaque de cuisson induction sans nécessité une télécommande. Sans fil ni câble.

- **Fonction InTouch : combinaison hotte et table**
- **Zones de cuisson flexibles**
- **Auto-détection des casseroles**

Mode d'encastrement

Installez votre plaque de cuisson induction sur le plan de travail (en pose standard) ou optez pour un espace total (en pose affleurante) pour une parfaite continuité.

Commande intuitive

Toutes nos plaques de cuisson peuvent être utilisées de manière intuitive. Grâce au curseur et à la fonction de contrôle tactile, chaque changement de température est à portée de main.

Design minimaliste

Les plaques de cuisson à induction Novy se caractérisent par un design épuré avec une sérigraphie minimaliste; les commandes des zones ne sont allumées que lorsque celles-ci sont utilisées.



Zones flexibles pratiques

Couplez deux zones de cuisson contigües pour obtenir une grande zone de cuisson. Pratique lorsque vous utilisez des récipients de grande taille ou pour préparer des grillades.



Fonction Pot move

En activant la fonction Pot Move de la gamme Pro, vous pouvez transférer vos casseroles et poêles d'une zone à l'autre tout en conservant les mêmes réglages.



Pro avec le Chef

En activant la fonction Chef, les zones flexibles sont automatiquement couplées en 2 ou 3 zones de cuisson (selon le type de table de cuisson) et divisées en différentes puissances. Vous pouvez choisir entre une cuisson rapide, une ébullition ou un maintien au chaud.



Technologie InTouch

Grâce à la communication RF sans fil, vous pouvez commander votre hotte depuis votre plaque de cuisson Novy.



Induction Pro

- Encore plus de flexibilité et de surface de cuisson grâce à l'utilisation de zones octogonales
- Programmes de cuisson professionnels, comme la fonction Pot Move ou fonction chronomètre
- Commande slider à LED blanches
- Puissance max. de 3700 W pour les zones octogonales
- Pose standard ou affleurante



InTouch
Fonction de commande hotte sur plaque de cuisson



Zone flexible
Bridge automatique ou manuel de 2 zones de cuisson









Fonction chauffe-plat
Maintien à 42, 70 ou 94°C de la température des zones sélectionnées



Fonction Chef
Pour activation de zones programmées



Dim. ext. (L x P) (cm)	Découpe (L x P) (cm)	Nombre de zones	Zones de cuisson (mm)	InTouch	Consom. max.(W)	Réf.	Prix/pc
65x52	56x49	4 	4x 240x200	•	7.400	1773	€ 1.704
80x52	75x49	4 	4x 240x200	•	7.400	 1775	€ 1.949
80x52	75x49	5 	4x 240x200, 200x300	•	11.100	1776	€ 2.429
91x41	89x39	4 	4x 200x240	•	7.400	1777	€ 2.184
90x52	85x49	5 	4x 240x200, Ø280	•	11.100	1778	€ 2.549

Vidéo
5 raisons d'opter pour une table à induction Novy



Spécificités techniques



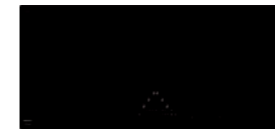
Induction Pro 1773



Induction Pro 1775



Induction Pro 1776



Induction Pro 1777



Induction Pro 1778

Commande			
Type commande	Commande slider	Commande slider	Commande slider
Couleur LED	Blanc	Blanc	Blanc

Encastrement / finition			
Finition	Bords rodés	Bords rodés	Bords rodés
Pose standard / affleurante	• / •	• / •	• / •
Verre opaque noir	•	•	•

Fonctions plaque de cuisson			
Fonction InTouch	•	•	•
Nombre de vitesses	9+Power + SuperPower	9+Power + SuperPower	9+Power + SuperPower
Fonction Chef	•	•	•
Fonction Pot Move	•	•	•
Minuterie	•	•	•
Fonction mémoire	•	•	•
Wipe guard	•	•	•
Auto-détection des casseroles	•	•	•
Zones flexibles	• (x2)	• (x2)	• (x2)
Bridge automatique des zones flexibles	•	•	•
Témoin de chaleur résiduelle	•	•	•
Minuterie sur chaque zone	•	•	•
Minuterie indépendante	•	•	•
Fonction chauffe-plat (°C)	42°, 70° et 94°	42°, 70° et 94°	42°, 70° et 94°
Fonction grill	• (x2)	• (x2)	• (x2)
Verrouillage du bandeau de commande	•	•	•
Stop & go	•	•	•
Fonction rechauffement automatique	•	•	•

Zones de cuisson			
Nombre de zones de cuisson	4	4	5
Zone de cuisson 1	Avant gauche	Avant gauche	Avant gauche
Dimensions (mm) / Puissance (Boost) (W)	240x200 / 2100 (3700)	240x200 / 2100 (3700)	240x200 / 2100 (3700)
Zone de cuisson 2	Arrière gauche	Arrière gauche	Arrière gauche
Dimensions (mm) / Puissance (Boost) (W)	240x200 / 2100 (3700)	240x200 / 2100 (3700)	240x200 / 2100 (3700)
Zone de cuisson 3	Avant droite	Avant droite	Central
Dimensions (mm) / Puissance (Boost) (W)	240x200 / 2100 (3700)	240x200 / 2100 (3700)	200x300 / 2100 (3700)
Zone de cuisson 4	Arrière droite	Arrière droite	Avant droite
Dimensions (mm) / Puissance (Boost) (W)	240x200 / 2100 (3700)	240x200 / 2100 (3700)	240x200 / 2100 (3700)
Zone de cuisson 5			Arrière droite
Dimensions (mm) / Puissance (Boost) (W)			240x200 / 2100 (3700)



Dimensions (Détails de l'installation voir p. 268-269)			
Dimensions (L x P x H) (mm)	650x520x47	800x520x47	800x520x47
Découpe (L x P) (mm)	560x490	750x490	750x490
Poids (kg)	11,5	13,5	14,2

Spécificités techniques			
Consommation totale (W)	7400	7400	11100
Tension de raccordement multiphasé	230 V / 400 V - 2N	230 V / 400 V - 2N	230 V / 400 V - 2N / 3N
Tension de raccordement monophasé	230 V	230 V	230 V
Fréquence (Hz)	50 - 60	50 - 60	50 - 60

Accessoires			
Profilés latéraux 1700.092 - € 49	•	•	•
Plaque grill (240x415 mm) 1700.093 - € 249	•	•	•
Plaque teppanyaki (240x415 mm) 1700.095 - € 249	•	•	•
Plat à rôtir (260x410x80 mm - 6,5L) 1700.099 - € 299	•	•	•

Commande slider	Commande slider
Blanc	Blanc

Bords rodés	Bords rodés
• / •	• / •
•	•

•	•
9+Power + SuperPower	9+Power + SuperPower
•	•
•	•
•	•
•	•
•	•
•	•
• (x2)	• (x2)
•	•
•	•
•	•
•	•
•	•
42°, 70° et 94°	42°, 70° et 94°
• (x2)	• (x2)
•	•
•	•
•	•

4	5
Gauche	Avant gauche
200x240 / 2100 (3700)	240x200 / 2100 (3700)
Gauche central	Arrière gauche
200x240 / 2100 (3700)	240x200 / 2100 (3700)
Droite central	Central
200x240 / 2100 (3700)	280 / 2600 (5500)
Droite	Avant droite
200x240 / 2100 (3700)	240x200 / 2100 (3700)
	Arrière droite
	240x200 / 2100 (3700)



910x410x47	900x520x47
890x390	850x490
14,8	16,7

7400	11100
230 V / 400 V - 2N	230 V / 400 V - 2N / 3N
230 V	230 V
50 - 60	50 - 60

•	•
•	•
•	•
•	•



Induction Power

- Grande flexibilité grâce à une combinaison de zones octogonales et circulaires
- Nombreux programmes de cuisson, pour une cuisine tout en finesse
- Commande slider à LED rouges
- Puissance max. de 3000 W par zone
- Pose standard ou affleurante



InTouch
Fonction de commande hotte sur plaque de cuisson



Zone flexible
Bridge automatique ou manuel de 2 zones de cuisson



Fonction chauffe-plat
Maintien à 70°C de la température des zones sélectionnées



Dim. ext. (L x P) (cm)	Découpe (L x P) (cm)	Nombre de zones	Zones de cuisson (mm)	InTouch	Consom. max.(W)	Réf.	Prix/pc
65x52	56x49	4 	2x 240x200, 2x Ø210	•	7.400	1763	€ 1.339
80x52	75x49	4 	2x 240x200, Ø230, Ø280		7.400	1724	€ 1.574
80x52	75x49	4 	2x 240x200, Ø230, Ø280	•	7.400	1726	€ 1.704
90x52	85x49	5 	2x 240x200, Ø280, 2x Ø200	•	11.100	 1768	€ 2.064
100x40	98x38	4 	2x 200x240, 2x Ø230	•	7.400	1767	€ 1.949

Spécificités techniques



Induction Power
1724

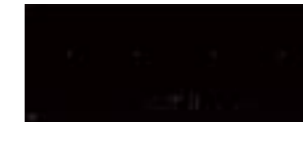


Induction Power
1726

Commande		
Type commande	Commande slider	Commande slider
Couleur LED	Rouge	Rouge
Encastrement / finition		
Finition	Bords rodés	Bords rodés
Pose standard / affleurante	• / •	• / •
Fonctions		
Fonction InTouch		•
Nombre de vitesses	9 + Power + SuperPower	9 + Power + SuperPower
Count-up Minuterie	•	•
Auto-détection des casseroles	•	•
Zones flexibles	• (x1)	• (x1)
Bridge automatique des zones flexibles	•	•
Témoin de chaleur résiduelle	•	•
Minuterie sur chaque zone	•	•
Minuterie indépendante	•	•
Fonction chauffe-plat (°C)	70°	70°
Verrouillage du bandeau de commande	•	•
Stop & go	•	•
Fonction réchauffement automatique	•	•
Zones de cuisson		
Nombre de zones de cuisson	4	4
Zone de cuisson 1	Avant gauche	Avant gauche
Dimensions (mm) / Puissance (Boost) (W)	240×200 / 2100 (3000)	240×200 / 2100 (3000)
Zone de cuisson 2	Arrière gauche	Arrière gauche
Dimensions (mm) / Puissance (Boost) (W)	240×200 / 2100 (3000)	240×200 / 2100 (3000)
Zone de cuisson 3	Avant droite	Avant droite
Dimensions (mm) / Puissance (Boost) (W)	230 / 2300 (3000)	230 / 2300 (3000)
Zone de cuisson 4	Arrière droite	Arrière droite
Dimensions (mm) / Puissance (Boost) (W)	280 / 2300 (3000)	280 / 2300 (3000)
Zone de cuisson 5		
Dimensions (mm) / Puissance (Boost) (W)		
Dimensions (Détails de l'installation voir p. 268-269)		
Dimensions (L×P×H) (mm)	800×520×47	800×520×47
Découpe (L×P) (mm)	750×490	750×490
Poids (kg)	13,4	13,4
Spécificités techniques		
Consommation totale (W)	7400	7400
Tension de raccordement multiphasé	230 V / 400 V - 2N	230 V / 400 V - 2N
Tension de raccordement monophasé	230 V	230 V
Fréquence (Hz)	50 - 60	50 - 60
Accessoires		
Profilés latéraux 1700.092 - € 49	•	•



Induction Power
1763



Induction Power
1767



Induction Power
1768

Commande slider	Commande slider	Commande slider
Rouge	Rouge	Rouge
Bords rodés	Bords rodés	Bords rodés
• / •	• / •	• / •
•	•	•
9 + Power + SuperPower	9 + Power + SuperPower	9 + Power + SuperPower
•	•	•
•	•	•
• (x1)	• (x1)	• (x1)
•	•	•
•	•	•
•	•	•
•	•	•
70°	70°	70°
•	•	•
•	•	•
•	•	•
4	4	5
Avant gauche	Avant gauche	Avant gauche
240×200 / 2100 (3000)	240×200 / 2100 (3000)	240×200 / 2100 (3000)
Arrière gauche	Gauche central	Arrière gauche
240×200 / 2100 (3000)	240×200 / 2100 (3000)	240×200 / 2100 (3000)
Avant droite	Droite central	Central
210 / 1400 (2100)	230 / 2300 (3000)	280 / 2300 (3000)
Arrière droite	Arrière droite	Avant droite
210 / 1400 (2100)	230 / 2300 (3000)	200 / 1400 (2100)
		Arrière droite
		200 / 1400 (2100)
650×520×47	1000×400×47	900×520×47
560×490	980×380	850×490
11,1	14,8	15,7
7400	7400	11100
230 V / 400 V - 2N	230 V / 400 V - 2N	230 V / 400 V - 2N / 3N
230 V	230 V	230 V
50 - 60	50 - 60	50 - 60
•	•	•

Induction Comfort

- Zones circulaires de puissance et taille différentes
- Commande slider rouge (excepté 1752)
- Programmes de cuisson standard pour une utilisation aisée
- Pose standard ou affleurante


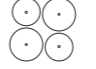
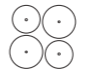





InTouch
Fonction de commande hotte sur plaque de cuisson



Fonction chauffe-plat
Maintien de la température (70°) des zones sélectionnées (sauf 1752)

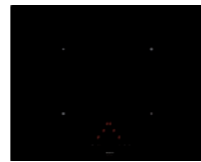


Dim. ext. (L x P) (cm)	Découpe (L x P) (cm)	Nombre de zones	Zones de cuisson (mm)	InTouch	Consom. max.(W)	Réf.	Prix/pc
65x52	56x49	3 	2x Ø200, Ø290	•	6.400	1752	€ 849
65x52	56x49	4 	2x Ø175, 2x Ø210		7.400	1753	€ 914
80x52	75x49	4 	2x Ø175, 2x Ø210		7.400	1754	€ 1.099
80x52	75x49	4 	2x Ø175, 2x Ø210	•	7.400	1755	€ 1.214
80x37	76x34	3 	Ø175, 2x Ø210	•	6.700	1757	€ 1.099
90x52	85x49	5 	3x Ø175, Ø210, Ø250	•	7.400	1758	€ 1.574

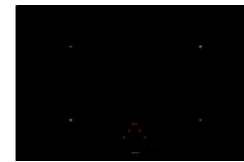
Spécificités techniques



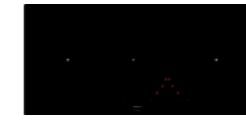
Induction Comfort
1752



Induction Comfort
1753



Induction Comfort
1754 / 1755



Induction Comfort
1757



Induction Comfort
1758

Commande		
Type commande	Commande sensitive	Commande slider
Couleur LED	Rouge	Rouge
Encastrement / finition		
Finition	Bords rodés	Bords rodés
Pose standard / affleurante	• / •	• / •
Verre opaque noir	•	•
Fonctions		
Fonction InTouch	•	•
Nombre de vitesses	9 + Power	9 + Power
Témoin de chaleur résiduelle	•	•
Minuterie sur chaque zone	•	•
Minuterie indépendante	•	•
Fonction chauffe-plat (°C)		70°
Verrouillage du bandeau de commande	•	•
Stop & go		•
Fonction réchauffement automatique		•
Zones de cuisson		
Nombre de zones de cuisson	3	4
Zone de cuisson 1	Avant gauche	Avant gauche
Dimensions (mm) / Puissance (Boost) (W)	200 / 1400 (2000)	210 / 2300 (3000)
Zone de cuisson 2	Arrière gauche	Arrière gauche
Dimensions (mm) / Puissance (Boost) (W)	200 / 1100 (1400)	175 / 1100 (1400)
Zone de cuisson 3	Droite	Avant droite
Dimensions (mm) / Puissance (Boost) (W)	290 / 2300 (3000)	175 / 1100 (1400)
Zone de cuisson 4		Arrière droite
Dimensions (mm) / Puissance (Boost) (W)		210 / 2300 (3000)
Zone de cuisson 5		
Dimensions (mm) / Puissance (Boost) (W)		
Dimensions (Détails de l'installation voir p. 268-269)		
Dimensions (L x P x H) (mm)	650 x 520 x 52	650 x 520 x 52
Découpe (L x P) (mm)	560 x 490	560 x 490
Poids (kg)	10,1	11
Spécificités techniques		
Consommation totale (W)	6400	7400
Tension de raccordement multiphasé	230 V / 400 V - 2N	230 V / 400 V - 2N
Tension de raccordement monophasé	230 V	230 V
Fréquence (Hz)	50 - 60	50 - 60
Accessoires		
Profilés latéraux 1700.092 - € 49	•	•

Commande			
Type commande	Commande slider	Commande slider	Commande slider (ronde)
Couleur LED	Rouge	Rouge	Rouge
Encastrement / finition			
Finition	Bords rodés	Bords rodés	Bords rodés
Pose standard / affleurante	• / •	• / •	• / •
Verre opaque noir	•	•	•
Fonctions			
Fonction InTouch	• (uniquement sur 1755)	•	•
Nombre de vitesses	9 + Power	9 + Power	9 + Power
Témoin de chaleur résiduelle	•	•	•
Minuterie sur chaque zone	•	•	•
Minuterie indépendante	•	•	•
Fonction chauffe-plat (°C)	70°	70°	70°
Verrouillage du bandeau de commande	•	•	•
Stop & go	•	•	•
Fonction réchauffement automatique	•	•	•
Zones de cuisson			
Nombre de zones de cuisson	4	3	5
Zone de cuisson 1	Avant gauche	Gauche	Avant gauche
Dimensions (mm) / Puissance (Boost) (W)	210 / 2300 (3000)	210 / 2300 (3000)	175 / 1100 (1400)
Zone de cuisson 2	Arrière gauche	Central	Arrière gauche
Dimensions (mm) / Puissance (Boost) (W)	175 / 1100 (1400)	175 / 1100 (1400)	175 / 1100 (1400)
Zone de cuisson 3	Avant droite	Droite	Central
Dimensions (mm) / Puissance (Boost) (W)	175 / 1100 (1400)	210 / 2300 (3000)	250 / 2300 (3000)
Zone de cuisson 4	Arrière droite		Avant droite
Dimensions (mm) / Puissance (Boost) (W)	210 / 2300 (3000)		175 / 1400 (200)
Zone de cuisson 5			Arrière droite
Dimensions (mm) / Puissance (Boost) (W)			210 / 2300 (3000)
Dimensions (Détails de l'installation voir p. 268-269)			
Dimensions (L x P x H) (mm)	800 x 520 x 52	800 x 370 x 52	900 x 520 x 52
Découpe (L x P) (mm)	750 x 490	760 x 340	850 x 490
Poids (kg)	12,6	10,9	16,8
Spécificités techniques			
Consommation totale (W)	7400	6700	7400
Tension de raccordement multiphasé	230 V / 400 V - 2N	230 V / 400 V - 2N	230 V / 400 V - 2N
Tension de raccordement monophasé	230 V	230 V	230 V
Fréquence (Hz)	50 - 60	50 - 60	50 - 60
Accessoires			
Profilés latéraux 1700.092 - € 49	•	•	•

Induction Domino's

- Le système idéal pour le chef amateur
- Commande slider ou commande sensitive à LED rouges selon le type de domino
- Bords rodés
- Pose standard ou affleurante
- Optimal en combinaison avec la plaque de cuisson avec hotte intégrée Novy Up (voir p. 72)



Modèle	Dim. ext. (L×P) (cm)	Nombre de zones	Zones de cuisson (mm)	Consom. max.(W)	Réf.	Prix/pc
Induction 38 cm						
Induction Comfort	38×52	2	Ø175, Ø210	3.700	3784	€ 609
Induction Power	38×52	2	2× 240×200	3.700	3774	€ 734
Induction Pro	38×52	2	2× 240×200	3.700	3762	€ 1.214
Teppan yaki	38×52	2		2.800	3753	€ 2.004
Wok ⁽¹⁾	38×52	1		3.200	3773	€ 1.759
Induction 58 cm						
Teppan yaki	58×52	4		5.600	3754	€ 2.914
Friteuse						
Friteuse	29×52	0		2.000	3711	€ 684

(1) Wok Demeyere Ø36 cm fourni

Spécificités techniques



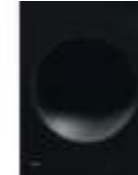
**Induction 38 cm
Teppan yaki
3753**



**Induction 58 cm
Teppan yaki
3754**



**Induction 38 cm
Pro
3762**



**Induction 38 cm
Wok
3773**



**Induction 38 cm
Power
3774**



**Induction 38 cm
Comfort
3784**



**Friteuse
3711**

Commande			
Type commande	Commande slider	Commande slider	Commande slider
Couleur LED	Rouge	Rouge	Rouge

Encastrement / finition			
Finition	Bords rodés	Bords rodés	Bords rodés
Pose standard / affleurante	• / *	• / *	• / *
Verre opaque noir			•

Fonctions			
Témoin de chaleur résiduelle	•	•	•
Auto-détection des casseroles			•
Zones flexibles	• (x1)	• (x2)	• (x1)
Fonction bridge manuelle des zones flexibles	•	•	•
Minuterie sur chaque zone	•	•	•
Minuterie indépendante	•	•	•
Fonction chauffe-plat (°C)	120°, 150° et 180°	120°, 150° et 180°	42°, 70° et 94°
Verrouillage du bandeau de commande	•	•	•
Stop & go	•	•	•
Fonction réchauffement automatique			•

Zones de cuisson			
Nombre de zones de cuisson	2	4	2
Zone de cuisson 1	Avant	Avant gauche	Avant
Dimensions (mm) / Puissance (Boost) (W)	1400	1400	240×200 / 2100 (3700)
Zone de cuisson 2	Arrière	Arrière gauche	Arrière
Dimensions (mm) / Puissance (Boost) (W)	1400	1400	240×200 / 2100 (3700)
Zone de cuisson 3		Avant Droite	
Dimensions (mm) / Puissance (Boost) (W)		1400	
Zone de cuisson 4		Arrière droite	
Dimensions (mm) / Puissance (Boost) (W)		1400	



Dimensions (Détails de l'installation voir p. 268-269)			
Dimensions (L×P×H) (mm)	380×520×54	580×520×54	380×520×47
Découpe (L×P) (mm)	370×490	560×490	350×490
Poids (kg)	10,4	12,6	7
Capacité (l)			

Spécificités techniques			
Consommation totale (W)	2800	5600	3700
Tension de raccordement multiphasé		230 V / 400 V - 2N	
Tension de raccordement monophasé	230 V	230 V	230 V
Fréquence	50 - 60	50 - 60	50 - 60
Câble de connexion	•	•	•

Accessoires			
Wok Demeyere (fourni)			
Barrette de jonction pour Domino's 3730.020 - € 29	En option	En option	En option

Commande slider Rouge	Commande sensitive Rouge	Commande sensitive Rouge	Commande rotative
--------------------------	-----------------------------	-----------------------------	-------------------

Bords rodés • / *	Bords rodés • / *	Bords rodés • / *	Bords rodés • / -
----------------------	----------------------	----------------------	----------------------

•	•	•	
	• (x1)		
•	•	•	
•	•	•	
42°, 70° et 94°			
•	•	•	
•			

1 Avant 360 (wok) / 2000 (3200)	2 Avant 240×200 / 1600 (1850) Arrière 240×200 / 2100 (3000)	2 Avant 175 / 1100 (1400) Arrière 210 / 2300 (3000)	
---------------------------------------	---	---	--



380×520×121 370×490 11,6	380×520×52 350×490 11,6	380×520×52 350×490 7	290×520×235 270×475 6,1 4
--------------------------------	-------------------------------	----------------------------	------------------------------------

3200	3700	3700	2000
230 V 50 - 60	230 V 50 - 60	230 V 50 - 60	230 V 50 - 60

•	•	•	•
En option	En option	En option	

Induction Multizone

- 3 ou 4 zones de cuisson distinctes avec commande séparée pour une intégration libre dans le plan de travail
- Nombreux programmes de cuisson
- Commande slider avec LED rouges
- Bords rodés
- Pose standard ou affleurante
- Puissance max. de 1770 W pour les zones de cuisson de 175 mm
- Puissance max. de 3100 W pour les zones de cuisson de 210 mm

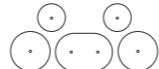



InTouch
Fonction de commande hotte sur plaque de cuisson



Fonction chauffe-plat
Maintien de la température (70°) des zones sélectionnées



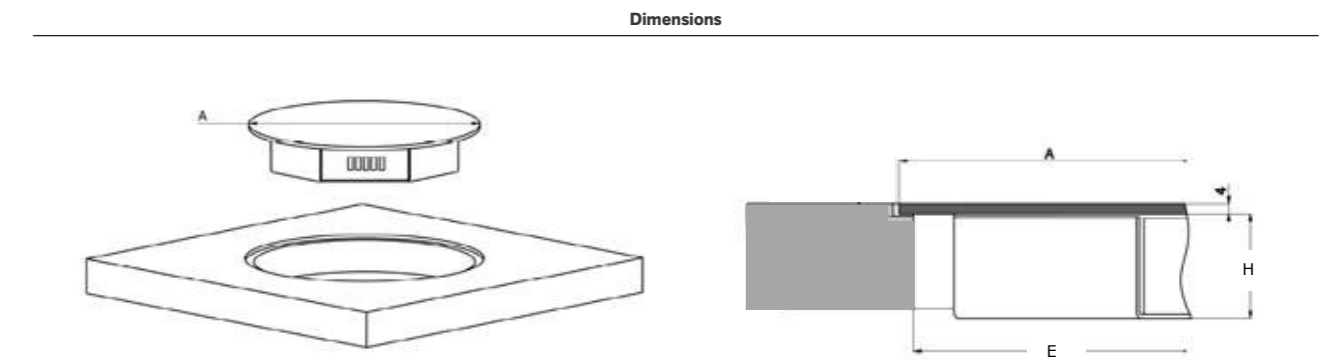
Nombre de zones	Zones de cuisson (mm)	InTouch	Consom. max.(W)	Réf.	Prix/pc
4 	2x Ø175, 2x Ø210	•	7.400	1790	€ 2.429
3 	Ø175, 2x Ø210	•	6.800	1791	€ 1.884

Spécificités techniques



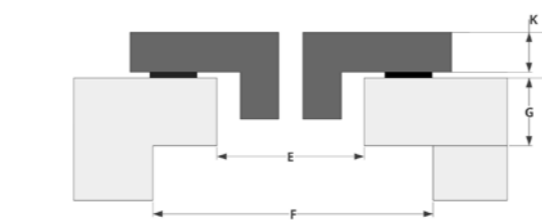
Commande		
Type commande	Commande slider	Commande slider
Couleur LED	Rouge	Rouge
Encastrement / finition		
Finition	Bords rodés	Bords rodés
Pose standard / affleurante	• / •	• / •
Verre opaque noir	•	•
Fonctions		
Fonction InTouch	•	•
Témoin de chaleur résiduelle	•	•
Minuterie sur chaque zone	•	•
Minuterie indépendante	•	•
Fonction chauffe-plat (°C)	70°	70°
Verrouillage du bandeau de commande	•	•
Stop & go	•	•
Zones de cuisson		
Nombre de zones de cuisson	4, à poser librement sur le plan de travail	3, à poser librement sur le plan de travail
Zone de cuisson 1	Gauche	Avant gauche
Dimensions (mm) / Puissance (Boost) (W)	210 / 2300 (3100)	210 / 2300 (3100)
Zone de cuisson 2	Gauche central	Arrière gauche
Dimensions (mm) / Puissance (Boost) (W)	175 / 1100 (1770)	175 / 1100 (1770)
Zone de cuisson 3	Droite central	Arrière droite
Dimensions (mm) / Puissance (Boost) (W)	175 / 1100 (1770)	210 / 2300 (3100)
Zone de cuisson 4	Droite	
Dimensions (mm) / Puissance (Boost) (W)	210 / 2300 (3100)	
Dimensions		
Dimensions (L×P×H) (mm)	voir p. 259	voir p. 259
Découpe (L×P) (mm)	voir p. 259	voir p. 259
Poids (kg)	14,5	12,4
Spécificités techniques		
Consommation totale (W)	7400	6800
Tension de raccordement multiphasé	230 V / 400 V – 2N	230 V / 400 V – 2N
Tension de raccordement monophasé	230 V	230 V
Fréquence (Hz)	50 – 60	50 – 60

Schémas techniques



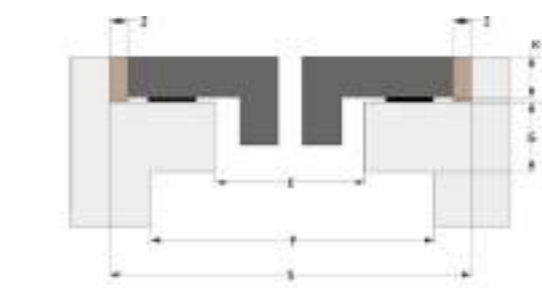
		(mm)				
		A	E	H		
Diam A	300 mm	Zone de cuisson 210 mm	Zone de cuisson 175	Ø 270	Ø 254	57
Diam A	270 mm	Zone de cuisson 175 mm	Zone de cuisson 210	Ø 300	Ø 284	57
Bandeau de commande		326×160–R80	314×150–R75	35		

Dimensions	
Pose standard	



		(mm)				
		E	F	G	K	P
Zone de cuisson 175	Ø 254	Ø 265	max 20	4	6	
Zone de cuisson 210	Ø 284	Ø 295	max 20	4	6	
Bandeau de commande	314×150–R75			4	6	

Dimensions	
Pose affleurante	



		(mm)					
		E	F	G	K	P	S
Zone de cuisson 175	Ø 254	Ø 265	max 20	4	6	Ø 274	
Zone de cuisson 210	Ø 284	Ø 295	max 20	4	6	Ø 304	
Bandeau de commande	314×150–R75			4	6	330×164–R82	

Vitrocéramique

- Vitrocéramique Power
 - Zones de cuisson dont 2 extensibles
 - Commande slider
 - Fonctions de cuisson supplémentaires
- Vitrocéramique Comfort
 - Zones de cuisson dont 1 extensible
 - Commande sensitive
- Bords rodés
- Pose standard ou affleurante



Modèle	Dim. ext. (L x P) (cm)	Nombre de zones	Zones de cuisson (mm)	Consom. max.(W)	Réf.	Prix/pc
Vitrocéramique Power	59x52	4	2x Ø145, Ø135 / 210, Ø170 / 265	7.000	1102	€ 624
Vitrocéramique Power	78x52	4	Ø145, Ø180, Ø135 / 210, Ø170 / 265	7.600	1112	€ 754
Vitrocéramique Comfort	59x52	4	2x Ø145, Ø180, Ø135 / 210	6.400	1109	€ 474
Vitrocéramique Comfort	78x52	4	2x Ø145, Ø180, Ø135 / 210	7.000	1119	€ 599



A PROPOS DE NOVY



FICHE HOTTE



PLAQUES DE CUISSON AVEC HOTTE INTÉGRÉE



PLAFONDNIERS



GROUPES ENCAS-TRABLES



HOTTES ENCAS-TRABLES



HOTTES MURALES



HOTTES CENTRALES



ACCESSOIRES DE HOTTES



PLAQUES DE CUISSON



ÉCLAIRAGE DESIGN

INFOS

Spécificités techniques



Vitrocéramique Comfort 1109



Vitrocéramique Comfort 1119



Vitrocéramique Power 1102



Vitrocéramique Power 1112

Commande		
Type commande	Commande sensitive	Commande sensitive
Couleur LED	Rouge	Rouge
Encastrement / finition		
Finition	Bords rodés	Bords rodés
Pose standard / affleurante	• / •	• / •
Verre opaque noir		
Fonctions		
Témoin de chaleur résiduelle	•	•
Minuterie sur chaque zone		
Minuterie de cuisine		
Fonction chauffe-plat (°C)		
Verrouillage du bandeau de commande		
Stop & Go		
Fonction réchauffement automatique		
Zones de cuisson		
Nombre de zones de cuisson	4, dont 1 est extensible	4, dont 1 est extensible
Zone de cuisson 1	Avant gauche	Avant gauche
Dimensions (mm) / Puissance (Boost) (W)	135 - 210 / 1000 (2200)	135 - 210 / 1000 (2200)
Zone de cuisson 2	Arrière gauche	Arrière gauche
Dimensions (mm) / Puissance (Boost) (W)	145 / 1200	145 / 1200
Zone de cuisson 3	Avant droite	Avant droite
Dimensions (mm) / Puissance (Boost) (W)	145 / 1200	180 / 1800
Zone de cuisson 4	Arrière droite	Arrière droite
Dimensions (mm) / Puissance (Boost) (W)	180 / 1800	180 / 1800
Dimensions (Détails de l'installation voir p. 268-269)		
Dimensions (L×P×H) (mm)	590×520×41	780×520×41
Découpe (L×P) (mm)	560×490	750×490
Poids (kg)	9	11,4
Spécificités techniques		
Consommation totale (W)	6400	7000
Tension de raccordement multiphasé	230 V / 400 V - 2N	230 V / 400 V - 2N
Tension de raccordement monophasé	230 V	230 V
Fréquence (Hz)	50 - 60	50 - 60

Type commande	Commande slider	Commande slider
Couleur LED	Rouge	Rouge
Finition	Bords rodés	Bords rodés
Pose standard / affleurante	• / •	• / •
Verre opaque noir		
Témoin de chaleur résiduelle	•	•
Minuterie sur chaque zone	•	•
Minuterie de cuisine	•	•
Fonction chauffe-plat (°C)	70°	70°
Verrouillage du bandeau de commande	•	•
Stop & Go	•	•
Fonction réchauffement automatique	•	•
Nombre de zones de cuisson	4 dont 2 sont extensibles	4 dont 2 sont extensibles
Zone de cuisson 1	Avant gauche	Avant gauche
Dimensions (mm) / Puissance (Boost) (W)	135 - 210 / 1000 (2200)	135 - 210 / 1000 (2200)
Zone de cuisson 2	Arrière gauche	Arrière gauche
Dimensions (mm) / Puissance (Boost) (W)	145 / 1200	145 / 1200
Zone de cuisson 3	Avant droite	Avant droite
Dimensions (mm) / Puissance (Boost) (W)	145 / 1200	180 / 1800
Zone de cuisson 4	Arrière droite	Arrière droite
Dimensions (mm) / Puissance (Boost) (W)	170 - 265 / 1500 (2400)	170 - 265 / 1500 (2400)
Dimensions (L×P×H) (mm)	590×520×41	780×520×41
Découpe (L×P) (mm)	560×490	750×490
Poids (kg)	9	11,3
Consommation totale (W)	7000	7600
Tension de raccordement multiphasé	230 V / 400 V - 2N	230 V / 400 V - 2N
Tension de raccordement monophasé	230 V	230 V
Fréquence (Hz)	50 - 60	50 - 60

NOVYPREMIUM
INNOVATION
PRODUCT**Gaz Pro /** Plaques de cuisson  264-265

Gaz Pro

- Brûleurs à gaz, directement intégrés dans votre plan de travail (attention brûleurs non compatibles avec plan de travail en bois)
- Support de casserole en fonte robuste, au look élégant et intemporel
- Contrôle visuel de la flamme
- Espace suffisant entre les brûleurs pour les grandes casseroles et poêles
- Choix de différentes configurations de cuisson



Modèle	Largeur (cm)	Nombre de zones	Puissance des zones (W)	Réf.	Prix/pc
Altar Top noir	30	1	3.000	56002	€ 1.459
Azuma Top noir	30	1	5.000	56004	€ 1.699
Capital Top noir	60	3	2.000, 3.000, 5.000	56006	€ 3.514
Cusin Top noir	90	3	3.000, 2× 5.000	56008	€ 3.514
Dempo Top noir	90	4	2.000, 3.000, 2× 5.000	56010	€ 4.079
Danau Top noir	120	4	2.000, 3.000, 2× 5.000	56012	€ 4.079
Drum Top noir	120	4	2.000, 3.000, 2× 5.000	56014	€ 4.079
Elbrus Top noir	90	5	2× 2.000, 2× 3.000, 5.000	56016	€ 4.609

Ne pas utiliser de poêles dont le diamètre de la base est plus large que le support de poêle. Nous recommandons, pour les brûleurs de 2 et 3kW, des poêles d'un diamètre de base de 230 mm et pour le brûleur de 5kW un diamètre de base de 270 mm maximum.

Vidéo
Découvrez la gamme élégante
des puissants brûleurs à gaz

A PROPOS
DE
NOVYFICHE
HOTTEPLAQUES
DE CUISSON
AVEC HOTTE
INTÉGRÉEPLAFON-
NIERSGROUPES
ENCAS-
TABLESHOTTES
ENCAS-
TABLESHOTTES
MURALESHOTTES
CENTRALESACCESSOIRES
DE HOTTESPLAQUES
DE
CUISSONÉCLAIRAGE
DESIGN

INFOS

Spécificités techniques



Altar top 56002 / noir **Azuma Top 56004 / noir** **Capital Top 56006 / noir** **Cusin Top 56008 / noir**

Commande				
Type commande	Rotative	Rotative	Rotative	Rotative

Encastrement / finition				
Encastrable	•	•	•	•
Support de casserole en fonte	•	•	•	•
Couleur du brûleur	noir	noir	noir	noir

Fonctions				
Allumage électronique	•	•	•	•
Sécurité thermocouple	•	•	•	•

Zones de cuisson				
Nombre de zones de cuisson	1	1	3	3
Zone de cuisson 1	Central	Central	Avant gauche	Gauche
Puissance (W)	3000	5000	3000	5000
Zone de cuisson 2			Arrière gauche	Central
Puissance (W)			2000	3000
Zone de cuisson 3			Droite	Droite
Puissance (W)			5000	5000
Zone de cuisson 4				
Puissance (W)				
Zone de cuisson 5				
Puissance (W)				

Dimensions				
Dimensions (L×P×H) (mm)	213×503×89	213×503×89	533×503×89	853×403×89
Découpe (mm)	Voir fiche technique	Voir fiche technique	Voir fiche technique	Voir fiche technique
Poids (kg)	5,5	7,5	18,5	20,5

Spécificités techniques				
Consommation totale (W)	3000	5000	9800	13000
Tension de raccordement	230 V	230 V	230 V	230 V
Fréquence (Hz)	50	50	50	50
Câble de connexion	•	•	•	•

Accessoires				
Barre de support / 56 199 - € 124 (1 kit fourni en standard)	•	•	•	•
Anneau de wok / 93 005 - € 309 (1 fourni en standard)		•	•	•

Spécificités techniques plan de travail

Matériaux du plan de travail	Épaisseur min. (mm)	Épaisseur max. (mm)
Acier inoxydable, verre	4	35
Matériaux céramiques	10	35
Composite de quartz (p. ex. Caesarstone, Diresco, Unistone) Surfaces minérales Hybriq (p. ex. Silestone) Surface ultracompacte (p. ex. Dekton)	12	35
Pierre naturelle (z.B. granit, marbre)	30	35
Béton, Bois massif, stratifié (HPL), surface solide	-	-

Vous trouverez toutes les informations dans les instructions de montage et le mode d'emploi sur notre site internet Novy. Le plan de travail doit être maintenu par les parois du meuble et reposé entièrement sur la structure du meuble. Les recommandations du fabricant de cuisines et/ou du fabricant de plan de travail pour la cuisine doivent être suivies scrupuleusement.



Dempo Top 56010 / noir **Danau Top 56012 / noir** **Drum Top 56014 / noir** **Elbrus Top 56016 / noir**

Rotative	Rotative	Rotative	Rotative
----------	----------	----------	----------

•	•	•	•
•	•	•	•
noir	noir	noir	noir

•	•	•	•
•	•	•	•

4	4	4	5
Gauche	Gauche	Gauche	Avant gauche
5000	5000	5000	3000
Droite central	Gauche central	Gauche central	Arrière gauche
3000	3000	3000	2000
Arrière central	Droite central	Droite central	Central
2000	2000	2000	5000
Droite	Droite	Droite	Avant droite
5000	5000	5000	3000
			Arrière droite
			2000

853×503×89	1157×403×89	1157×503×89	853×503×89
Voir fiche technique	Voir fiche technique	Voir fiche technique	Voir fiche technique
25,5	25,5	25,5	29,5

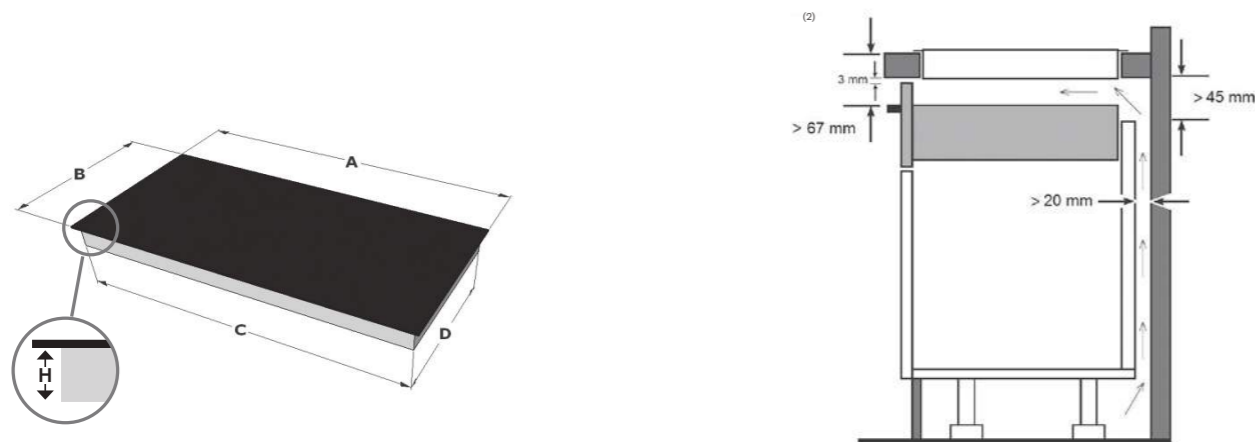
14800	14800	14800	14600
230 V	230 V	230 V	230 V
50	50	50	50
•	•	•	•

•	•	•	•
•	•	•	•

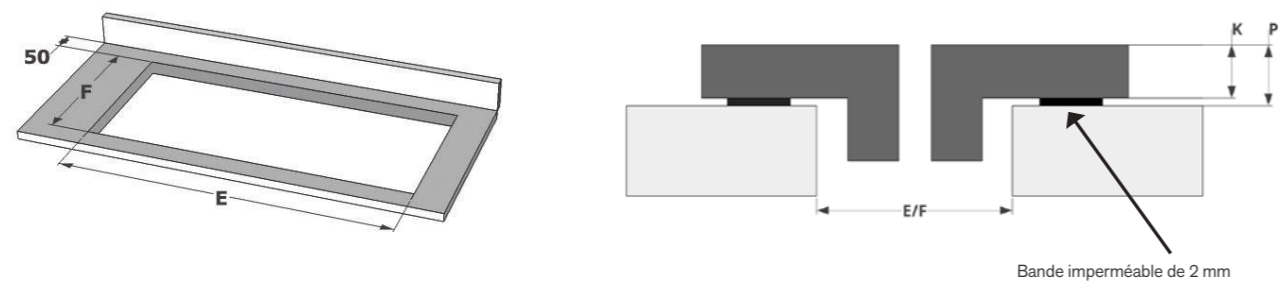


Installation d'une plaque de cuisson Novy

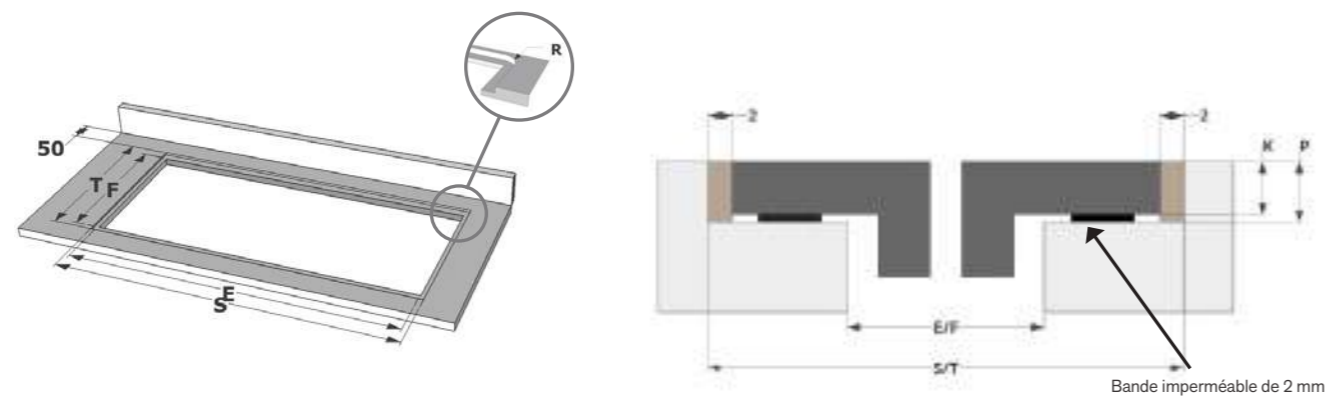
Dimensions



Découpe pose standard



Découpe pose affleurante



(2) Pour assurer une ventilation et une évacuation optimales de la chaleur de l'appareil, un espace d'air doit être aménagé entre le plan de travail et le tiroir.

	A	B	E	F	H	R ⁽¹⁾	S	T	K	P
Induction Pro										
1773	650	520	560	490	47	7	654	524	4	6
1775	800	520	750	490	47	7	804	524	4	6
1776	800	520	750	490	47	7	804	524	4	6
1777	910	410	890	390	47	7	914	414	4	6
1778	900	520	850	490	47	7	904	524	4	6

	A	B	E	F	H	R ⁽¹⁾	S	T	K	P
Induction Power										
1724	800	520	750	490	47	7	804	524	4	6
1726	800	520	750	490	47	7	804	524	4	6
1763	650	520	560	490	47	7	654	524	4	6
1767	1000	400	980	380	47	7	1004	404	4	6
1768	900	520	850	490	47	7	904	524	4	6

	A	B	E	F	H	R ⁽¹⁾	S	T	K	P
Induction Comfort										
1752	650	520	560	490	52	7	654	524	4	6
1753	650	520	560	490	52	7	654	524	4	6
1754	800	520	750	490	52	7	804	524	4	6
1755	800	520	750	490	52	7	804	524	4	6
1757	800	370	760	340	52	7	804	374	4	6
1758	900	520	850	490	52	7	904	524	4	6

	A	B	E	F	H	R ⁽¹⁾	S	T	K	P
Induction Domino's										
3711	290	520	270	475	235	-	-	-	-	-
3753	380	520	370	490	54	7	384	524	6	8
3754	580	520	560	490	54	7	584	524	6	8
3762	380	520	350	490	47	7	384	524	4	6
3773	380	520	370	490	121	7	384	524	4	6
3774	380	520	350	490	52	7	384	524	4	6
3784	380	520	350	490	52	7	384	524	4	6

	A	B	E	F	H	R ⁽¹⁾	S	T	K	P
Vitrocéramique										
1102	590	520	560	490	41	10	594	524	4	6
1109	590	520	560	490	41	10	594	524	4	6
1112	780	520	750	490	41	10	784	524	4	6
1119	780	520	750	490	41	10	784	524	4	6

	A	B	E	F	H	R ⁽¹⁾	S	T	K	P
Gaz Pro										
Voir fiches techniques										

	A	B	E	F	H	R ⁽¹⁾	S	T	K	P
Plaques de cuisson avec hotte intégré										
1821, 1831, 1841	880	520	860	500	65	7	884	524	4	6
1871, 1881	650	520	560	490	244	7	654	524	4	6
1851, 1861	800	520	750	490	225	7	804	524	4	6
1866	900	520	750	490	225	7	904	524	4	6
40000	491	520	486	500	224	7	495	524	5	7
40002	872	520	852	500	224	7	876	524	5	7
40004	872	520	852	500	224	7	876	524	5	7
40006	872	520	862	500	224	7	876	524	6	8
40008	872	520	862	500	224	7	876	524	5	7
40000 + 40002-8	1364	520	1354	500	224	7	1368	524	6	8
40002-8 + 40002-8	1745	520	1735	500	224	7	1749	524	6	8
42110, 42120	1180	520	1160	490	65	7	1184	524	4	6

(1) Il s'agit de l'arrondi du rayon standard. Contactez votre fournisseur de plan de travail si vous souhaitez un rayon plus petit.

Éclairage design

Novy Pendant



Novy Wall



Novy Shelf



Novy Shelf Pro



Longueur

95 cm	▪	▪	▪	
125 cm	▪	▪	▪	▪
155 cm	▪	▪	▪	▪
185 cm	▪	▪	▪	▪
215 cm	▪	▪	▪	▪
245 cm	▪	▪	▪	▪
275 cm	▪	▪	▪	▪
305 cm	▪	▪	▪	▪

Couleur

Mineral White	▪	▪	▪	▪
Mineral Black	▪	▪	▪	▪

Commande

Gesture Control	▪	▪	▪	
Gesture Control Pro				▪

Éclairage

Éclairage fonctionnel	▪	▪	▪	▪
Éclairage d'ambiance	▪	▪	▪	▪

p. 272

p. 276

p. 280

p. 284



NOVY

PREMIUM
INNOVATION
PRODUCT

Novy Pendant

- La nouvelle génération de suspensions avec commande gestuelle
- Élégante au dessus d'un plan de travail comme éclairage de cuisson ou d'ambiance
- Éclairage supérieur et inférieur
- Changement simple entre éclairage fonctionnel et éclairage d'ambiance
- Intensité et température de l'éclairage adaptable de 2.700 K jusqu'à 4.000 K
- Possibilité de définir une couleur d'ambiance
- Disponible en Mineral Black et Mineral White

Novy Pendant / Éclairage design  272 - 273



Gesture Control
Éclairage équipé de commandes gestuelles



Éclairage d'ambiance
Outre l'éclairage fonctionnel, l'éclairage d'ambiance est également possible



	Longueur (mm)	Couleur	Consom. max.(W)	Réf.	Prix/pc
Novy Pendant 95	937	Mineral White	36	710101-p3	€ 849
Novy Pendant 125	1237	Mineral White	48	710201-p3	€ 899
Novy Pendant 155	1537	Mineral White	60	710301-p3	€ 949
Novy Pendant 185	1837	Mineral White	72	710401-p3	€ 999
Novy Pendant 215	2137	Mineral White	84	710501-p3	€ 1.049
Novy Pendant 245	2437	Mineral White	96	710601-p3	€ 1.099
Novy Pendant 275	2737	Mineral White	108	710701-p3	€ 1.149
Novy Pendant 305	3037	Mineral White	120	710801-p3	€ 1.199
Novy Pendant 95	937	Mineral Black	36	710102-p3	€ 849
Novy Pendant 125	1237	Mineral Black	48	710202-p3	€ 899
Novy Pendant 155	1537	Mineral Black	60	710302-p3	€ 949
Novy Pendant 185	1837	Mineral Black	72	710402-p3	€ 999
Novy Pendant 215	2137	Mineral Black	84	710502-p3	€ 1.049
Novy Pendant 245	2437	Mineral Black	96	710602-p3	€ 1.099
Novy Pendant 275	2737	Mineral Black	108	710702-p3	€ 1.149
Novy Pendant 305	3037	Mineral Black	120	710802-p3	€ 1.199

Schémas techniques, voir p. 290

Vidéo
Gesture Control



A PROPOS DE NOVY



FICHE HOTTE



PLAQUES DE COUSSION AVEC HOTTE INTÉGRÉE



PLAFONNIERS



GROUPES ENCAS-TRABLES



HOTTES ENCAS-TRABLES



HOTTES ENCAS-TRABLES



HOTTES MURALES



HOTTES CENTRALES



ACCESSOIRES DE HOTTES



PLAQUES DE COUSSION



ÉCLAIRAGE DESIGN

INFOS

Spécificités techniques



Novy Pendant 95
710101-p3 Mineral White
710102-p3 Mineral Black

Novy Pendant 125
710201-p3 Mineral White
710202-p3 Mineral Black

Novy Pendant 155
710301-p3 Mineral White
710302-p3 Mineral Black

Fonctions			
Commande	Gesture Control	Gesture Control	Gesture Control
Éclairage			
Type d'éclairage fonctionnel	LED / à intensité variable	LED / à intensité variable	LED / à intensité variable
Flux lumineux (brut) éclairage fonctionnel (Lm)	3174	4232	5290
Couleur d'éclairage fonctionnel (K)	2.700 - 4.000	2.700 - 4.000	2.700 - 4.000
Indice de rendu des couleurs (CRI)	≥95	≥95	≥95
Type d'éclairage d'ambiance	LED / à intensité variable	LED / à intensité variable	LED / à intensité variable
Flux lumineux (brut) éclairage d'ambiance (Lm)	648	972	1296
Couleur d'éclairage d'ambiance	RGBW	RGBW	RGBW

Spécificités techniques			
Couleur	Mineral White (≈RAL 9016) / Mineral Black (≈RAL 9005)	Mineral White (≈RAL 9016) / Mineral Black (≈RAL 9005)	Mineral White (≈RAL 9016) / Mineral Black (≈RAL 9005)
Dimensions (L×L×H) (mm)	937×31×80	1237×31×80	1537×31×80
Poids (kg)	2	2,3	2,7
Position du câble électrique	Gauche / droite	Gauche / droite	Gauche / droite
Longueur du câble de connexion (m)	6	5,7	5,4
Longueur du câble de suspension (m)	4,5	4,5	4,5
Courant électrique (V) / consommation totale max. (W)	230 / 36	230 / 48	230 / 60



Novy Pendant 185
710401-p3 Mineral White
710402-p3 Mineral Black

Novy Pendant 215
710501-p3 Mineral White
710502-p3 Mineral Black

Novy Pendant 245
710601-p3 Mineral White
710602-p3 Mineral Black

Novy Pendant 275
710701-p3 Mineral White
710702-p3 Mineral Black

Novy Pendant 305
710801-p3 Mineral White
710802-p3 Mineral Black

Commande	Gesture Control	Gesture Control	Gesture Control	Gesture Control	Gesture Control
Éclairage					
Type d'éclairage fonctionnel	LED / à intensité variable	LED / à intensité variable	LED / à intensité variable	LED / à intensité variable	LED / à intensité variable
Flux lumineux (brut) éclairage fonctionnel (Lm)	6348	7406	8464	9522	10580
Couleur d'éclairage fonctionnel (K)	2.700 - 4.000	2.700 - 4.000	2.700 - 4.000	2.700 - 4.000	2.700 - 4.000
Indice de rendu des couleurs (CRI)	≥95	≥95	≥95	≥95	≥95
Type d'éclairage d'ambiance	LED / à intensité variable	LED / à intensité variable	LED / à intensité variable	LED / à intensité variable	LED / à intensité variable
Flux lumineux (brut) éclairage d'ambiance (Lm)	1620	1944	2268	2592	2916
Couleur d'éclairage d'ambiance	RGBW	RGBW	RGBW	RGBW	RGBW

Couleur	Mineral White (≈RAL 9016) / Mineral Black (≈RAL 9005)	Mineral White (≈RAL 9016) / Mineral Black (≈RAL 9005)	Mineral White (≈RAL 9016) / Mineral Black (≈RAL 9005)	Mineral White (≈RAL 9016) / Mineral Black (≈RAL 9005)	Mineral White (≈RAL 9016) / Mineral Black (≈RAL 9005)
Dimensions (L×L×H) (mm)	1837×31×80	2137×31×80	2437×31×80	2737×31×80	3037×31×80
Poids (kg)	3,1	3,5	3,9	4,3	4,7
Position du câble électrique	Gauche / droite	Gauche / droite	Gauche / droite	Gauche / droite	Gauche / droite
Longueur du câble de connexion (m)	5,1	4,8	4,5	4,2	3,9
Longueur du câble de suspension (m)	4,5	4,5	4,5	4,5	4,5
Courant électrique (V) / consommation totale max. (W)	230 / 72	230 / 84	230 / 96	230 / 108	230 / 120



A PROPOS DE NOVY



FICHE HOTTE



PLAQUES DE CUISSON AVEC HOTTE INTÉGRÉE



PLAFONNIERS



GROUPES ENCAS-TRABLES



HOTTES ENCAS-TRABLES



HOTTES MURALES



HOTTES CENTRALES



ACCESSOIRES DE HOTTES



PLAQUES DE CUISSON



ÉCLAIRAGE DESIGN

INFOS

Novy Wall

- Un éclairage mural design avec Gesture Control
- Éclairage idéal au-dessus d'un plan de travail
- Éclairage supérieur et inférieur
- Changement simple entre éclairage fonctionnel et éclairage d'ambiance
- Intensité et température de l'éclairage adaptable de 2.700 K jusqu'à 4.000 K
- Possibilité de définir une couleur d'ambiance
- Disponible en Mineral Black et Mineral White



Gesture Control
Éclairage équipé de commandes gestuelles











Éclairage d'ambiance
Outre l'éclairage fonctionnel, l'éclairage d'ambiance est également possible



	Longueur (mm)	Couleur	Consom. max.(W)	Réf.	Prix/pc
Novy Wall 95	937	Mineral White	36	740101	€ 749
Novy Wall 125	1237	Mineral White	48	740201	€ 799
Novy Wall 155	1537	Mineral White	60	740301	€ 849
Novy Wall 185	1837	Mineral White	72	740401	€ 899
Novy Wall 215	2137	Mineral White	84	740501	€ 949
Novy Wall 245	2437	Mineral White	96	740601	€ 999
Novy Wall 275	2737	Mineral White	108	740701	€ 1.049
Novy Wall 305	3037	Mineral White	120	740801	€ 1.099
Novy Wall 95	937	Mineral Black	36	740102	€ 749
Novy Wall 125	1237	Mineral Black	48	740202	€ 799
Novy Wall 155	1537	Mineral Black	60	740302	€ 849
Novy Wall 185	1837	Mineral Black	72	740402	€ 899
Novy Wall 215	2137	Mineral Black	84	740502	€ 949
Novy Wall 245	2437	Mineral Black	96	740602	€ 999
Novy Wall 275	2737	Mineral Black	108	740702	€ 1.049
Novy Wall 305	3037	Mineral Black	120	740802	€ 1.099



Spécificités techniques

	 Novy Wall 95 740101 Mineral White 740102 Mineral Black	 Novy Wall 125 740201 Mineral White 740202 Mineral Black	 Novy Wall 155 740301 Mineral White 740302 Mineral Black	 Novy Wall 185 740401 Mineral White 740402 Mineral Black	 Novy Wall 215 740501 Mineral White 740502 Mineral Black	 Novy Wall 245 740601 Mineral White 740602 Mineral Black	 Novy Wall 275 740701 Mineral White 740702 Mineral Black	 Novy Wall 305 740801 Mineral White 740802 Mineral Black
Fonctions								
Commande	Gesture Control	Gesture Control	Gesture Control	Gesture Control	Gesture Control	Gesture Control	Gesture Control	Gesture Control
Éclairage								
Type d'éclairage fonctionnel	LED / à intensité variable	LED / à intensité variable	LED / à intensité variable	LED / à intensité variable	LED / à intensité variable	LED / à intensité variable	LED / à intensité variable	LED / à intensité variable
Flux lumineux (brut) éclairage fonctionnel (Lm)	3174	4232	5290	6348	7406	8464	9522	10580
Couleur d'éclairage fonctionnel (K)	2.700 - 4.000	2.700 - 4.000	2.700 - 4.000	2.700 - 4.000	2.700 - 4.000	2.700 - 4.000	2.700 - 4.000	2.700 - 4.000
Indice de rendu des couleurs (CRI)	≥95	≥95	≥95	≥95	≥95	≥95	≥95	≥95
Type d'éclairage d'ambiance	LED / à intensité variable	LED / à intensité variable	LED / à intensité variable	LED / à intensité variable	LED / à intensité variable	LED / à intensité variable	LED / à intensité variable	LED / à intensité variable
Flux lumineux (brut) éclairage d'ambiance (Lm)	972	1296	1620	1944	2268	2592	2916	3240
Couleur d'éclairage d'ambiance	RGBW	RGBW	RGBW	RGBW	RGBW	RGBW	RGBW	RGBW
Spécificités techniques								
Couleur	Mineral White (≈RAL 9016) / Mineral Black (≈RAL 9005)	Mineral White (≈RAL 9016) / Mineral Black (≈RAL 9005)	Mineral White (≈RAL 9016) / Mineral Black (≈RAL 9005)	Mineral White (≈RAL 9016) / Mineral Black (≈RAL 9005)	Mineral White (≈RAL 9016) / Mineral Black (≈RAL 9005)	Mineral White (≈RAL 9016) / Mineral Black (≈RAL 9005)	Mineral White (≈RAL 9016) / Mineral Black (≈RAL 9005)	Mineral White (≈RAL 9016) / Mineral Black (≈RAL 9005)
Dimensions (L×L×H) (mm)	937×31×80	1237×31×80	1537×31×80	1837×31×80	2137×31×80	2437×31×80	2737×31×80	3037×31×80
Poids (kg)	1,8	2,1	2,5	2,8	3,2	3,5	3,9	4,2
Courant électrique (V) / consommation totale max. (W)	230 / 36	230 / 48	230 / 60	230 / 72	230 / 84	230 / 96	230 / 108	230 / 120



NOVYPREMIUM
INNOVATION
PRODUCTNovy Shelf / Éclairage design  280 - 281

Novy Shelf

- Une élégante étagère avec éclairage LED intégré à contrôler d'un simple geste
- Idéal dans une cuisine sans meubles hauts
- Éclairage supérieur et inférieur
- Changement simple entre éclairage fonctionnel et éclairage d'ambiance
- Intensité et température de l'éclairage adaptable de 2.700 K jusqu'à 4.000 K
- Possibilité de définir une couleur d'ambiance
- Disponible en Mineral Black et Mineral White



Gesture Control
Éclairage équipé de commandes gestuelles



Éclairage d'ambiance
Outre l'éclairage fonctionnel, l'éclairage d'ambiance est également possible











	Longueur (mm)	Couleur	Consom. max.(W)	Réf.	Prix/pc
Novy Shelf 95	937	Mineral White	36	720101	€ 999
Novy Shelf 125	1237	Mineral White	48	720201	€ 1.049
Novy Shelf 155	1537	Mineral White	60	720301	€ 1.099
Novy Shelf 185	1837	Mineral White	72	720401	€ 1.149
Novy Shelf 215	2137	Mineral White	84	720501	€ 1.199
Novy Shelf 245	2437	Mineral White	96	720601	€ 1.299
Novy Shelf 275	2737	Mineral White	108	720701	€ 1.399
Novy Shelf 305	3037	Mineral White	120	720801	€ 1.499
Novy Shelf 95	937	Mineral Black	36	720102	€ 999
Novy Shelf 125	1237	Mineral Black	48	720202	€ 1.049
Novy Shelf 155	1537	Mineral Black	60	720302	€ 1.099
Novy Shelf 185	1837	Mineral Black	72	720402	€ 1.149
Novy Shelf 215	2137	Mineral Black	84	720502	€ 1.199
Novy Shelf 245	2437	Mineral Black	96	720602	€ 1.299
Novy Shelf 275	2737	Mineral Black	108	720702	€ 1.399
Novy Shelf 305	3037	Mineral Black	120	720802	€ 1.499

Schémas techniques, voir p. 291

Vidéo
Gesture Control

Spécificités techniques

	 Novy Shelf 95 720101 Mineral White 720102 Mineral Black	 Novy Shelf 125 720201 Mineral White 720202 Mineral Black	 Novy Shelf 155 720301 Mineral White 720302 Mineral Black	 Novy Shelf 185 720401 Mineral White 720402 Mineral Black	 Novy Shelf 215 720501 Mineral White 720502 Mineral Black	 Novy Shelf 245 720601 Mineral White 720602 Mineral Black	 Novy Shelf 275 720701 Mineral White 720702 Mineral Black	 Novy Shelf 305 720801 Mineral White 720802 Mineral Black
Fonctions								
Commande	Gesture Control	Gesture Control	Gesture Control	Gesture Control	Gesture Control	Gesture Control	Gesture Control	Gesture Control
Éclairage								
Type d'éclairage fonctionnel	LED / à intensité variable	LED / à intensité variable	LED / à intensité variable	LED / à intensité variable	LED / à intensité variable	LED / à intensité variable	LED / à intensité variable	LED / à intensité variable
Flux lumineux (brut) éclairage fonctionnel (Lm)	3174	4232	5290	6348	7406	8464	9522	10580
Couleur d'éclairage fonctionnel (K)	2.700 - 4.000	2.700 - 4.000	2.700 - 4.000	2.700 - 4.000	2.700 - 4.000	2.700 - 4.000	2.700 - 4.000	2.700 - 4.000
Indice de rendu des couleurs (CRI)	≥95	≥95	≥95	≥95	≥95	≥95	≥95	≥95
Type d'éclairage d'ambiance	LED / à intensité variable	LED / à intensité variable	LED / à intensité variable	LED / à intensité variable	LED / à intensité variable	LED / à intensité variable	LED / à intensité variable	LED / à intensité variable
Flux lumineux (brut) éclairage d'ambiance (Lm)	972	1296	1620	1944	2268	2592	2916	3240
Couleur d'éclairage d'ambiance	RGBW	RGBW	RGBW	RGBW	RGBW	RGBW	RGBW	RGBW
Spécificités techniques								
Couleur	Mineral White (≈RAL 9016) / Mineral Black (≈RAL 9005)	Mineral White (≈RAL 9016) / Mineral Black (≈RAL 9005)	Mineral White (≈RAL 9016) / Mineral Black (≈RAL 9005)	Mineral White (≈RAL 9016) / Mineral Black (≈RAL 9005)	Mineral White (≈RAL 9016) / Mineral Black (≈RAL 9005)	Mineral White (≈RAL 9016) / Mineral Black (≈RAL 9005)	Mineral White (≈RAL 9016) / Mineral Black (≈RAL 9005)	Mineral White (≈RAL 9016) / Mineral Black (≈RAL 9005)
Dimensions (L×L×H) (mm)	937×320×65	1237×320×65	1537×320×65	1837×320×65	2137×320×65	2437×320×65	2737×320×65	3037×320×65
Poids (kg)	5,1	7,8	9,3	11,1	12,8	14,6	16,3	18
Capacité de charge maximale* (kg)	27	36	45	54	63	72	81	90
Courant électrique (V) / consommation totale max. (W)	230 / 36	230 / 48	230 / 60	230 / 72	230 / 84	230 / 96	230 / 108	230 / 120

* Dépendant du mur porteur et du matériel de fixation utilisé



A PROPOS DE NOVY



FICHE HOTTE



PLAQUES DE CUISSON AVEC HOTTE INTEGRÉE



PLAFONNIERS



GROUPES ENCAS-TRABLES



NOTTES ENCAS-TRABLES



NOTTES MURALES



NOTTES CENTRALES



ACCESSOIRES DE NOTTES



PLAQUES DE CUISSON



ÉCLAIRAGE DESIGN

INFOS



red dot winner 2023



NOVY

PREMIUM
INNOVATION
PRODUCT

Novy Shelf Pro

- Faisceau lumineux réglable sur toute la longueur de l'étagère
- Une élégante étagère avec éclairage LED intégré à contrôler d'un simple geste
- Idéal dans une cuisine sans meubles hauts
- Éclairage supérieur et inférieur
- Changement simple entre éclairage fonctionnel et éclairage d'ambiance
- Intensité et température de l'éclairage adaptable de 2.700 K jusqu'à 4.000 K
- Possibilité de définir une couleur d'ambiance
- Disponible en Mineral Black et Mineral White

Novy Shelf Pro / Éclairage design  284 - 285



Gesture Control Pro
Extension de la Gesture Control pour ajuster la largeur du faisceau



Éclairage d'ambiance
Outre l'éclairage fonctionnel, l'éclairage d'ambiance est également possible



	Longueur (mm)	Couleur	Consom. max.(W)	Réf.	Prix/pc
Novy Shelf Pro 125	1237	Mineral White	65	730201	€ 1.199
Novy Shelf Pro 155	1537	Mineral White	65	730301	€ 1.299
Novy Shelf Pro 185	1837	Mineral White	77	730401	€ 1.399
Novy Shelf Pro 215	2137	Mineral White	90	730501	€ 1.499
Novy Shelf Pro 245	2437	Mineral White	104	730601	€ 1.599
Novy Shelf Pro 275	2737	Mineral White	115	730701	€ 1.699
Novy Shelf Pro 305	3037	Mineral White	128	730801	€ 1.799
Novy Shelf Pro 125	1237	Mineral Black	65	730202	€ 1.199
Novy Shelf Pro 155	1537	Mineral Black	65	730302	€ 1.299
Novy Shelf Pro 185	1837	Mineral Black	77	730402	€ 1.399
Novy Shelf Pro 215	2137	Mineral Black	90	730502	€ 1.499
Novy Shelf Pro 245	2437	Mineral Black	104	730602	€ 1.599
Novy Shelf Pro 275	2737	Mineral Black	115	730702	€ 1.699
Novy Shelf Pro 305	3037	Mineral Black	128	730802	€ 1.799

Schémas techniques, voir p. 291

Vidéo
Gesture Control Pro



A PROPOS DE NOVY



FICHE HOTTE



PLAQUES DE COUSSION AVEC HOTTE INTÉGRÉE



PLAFONNIERS



GROUPES ENCAS-TRABLES



HOTTES ENCAS-TRABLES



HOTTES MURALES



HOTTES CENTRALES



ACCESSOIRES DE HOTTES










PLAQUES DE COUSSION



ÉCLAIRAGE DESIGN

INFOS

Spécificités techniques

	 Novy Shelf Pro 125 730201 Mineral White 730202 Mineral Black		 Novy Shelf Pro 155 730301 Mineral White 730302 Mineral Black		 Novy Shelf Pro 185 730401 Mineral White 730402 Mineral Black		 Novy Shelf Pro 215 730501 Mineral White 730502 Mineral Black		 Novy Shelf Pro 245 730601 Mineral White 730602 Mineral Black		 Novy Shelf Pro 275 730701 Mineral White 730702 Mineral Black		 Novy Shelf Pro 305 730801 Mineral White 730802 Mineral Black	
Fonctions														
Commande	Gesture Control Pro		Gesture Control Pro		Gesture Control Pro		Gesture Control Pro		Gesture Control Pro		Gesture Control Pro		Gesture Control Pro	
Éclairage														
Type d'éclairage fonctionnel	LED / à intensité variable		LED / à intensité variable		LED / à intensité variable		LED / à intensité variable		LED / à intensité variable		LED / à intensité variable		LED / à intensité variable	
Flux lumineux (brut) éclairage fonctionnel (Lm)	4232		5290		6348		7406		8464		9522		10580	
Couleur d'éclairage fonctionnel (K)	2.700 - 4.000		2.700 - 4.000		2.700 - 4.000		2.700 - 4.000		2.700 - 4.000		2.700 - 4.000		2.700 - 4.000	
Indice de rendu des couleurs (CRI)	≥95		≥95		≥95		≥95		≥95		≥95		≥95	
Type d'éclairage d'ambiance	LED / à intensité variable		LED / à intensité variable		LED / à intensité variable		LED / à intensité variable		LED / à intensité variable		LED / à intensité variable		LED / à intensité variable	
Flux lumineux (brut) éclairage d'ambiance (Lm)	1296		1620		1944		2268		2592		2916		3240	
Couleur d'éclairage d'ambiance	RGBW		RGBW		RGBW		RGBW		RGBW		RGBW		RGBW	
Spécificités techniques														
Couleur	Mineral White (≈RAL 9016) / Mineral Black (≈RAL 9005)		Mineral White (≈RAL 9016) / Mineral Black (≈RAL 9005)		Mineral White (≈RAL 9016) / Mineral Black (≈RAL 9005)		Mineral White (≈RAL 9016) / Mineral Black (≈RAL 9005)		Mineral White (≈RAL 9016) / Mineral Black (≈RAL 9005)		Mineral White (≈RAL 9016) / Mineral Black (≈RAL 9005)		Mineral White (≈RAL 9016) / Mineral Black (≈RAL 9005)	
Dimensions (L×L×H) (mm)	1237×320×65		1537×320×65		1837×320×65		2137×320×65		2437×320×65		2737×320×65		3037×320×65	
Poids (kg)	7,8		9,3		11,1		12,8		14,6		16,3		18	
Capacité de charge maximale* (kg)	36		45		54		63		72		81		90	
Courant électrique (V) / consommation totale max. (W)	230 / 65		230 / 65		230 / 77		230 / 90		230 / 104		230 / 115		230 / 128	

* Dépendant du mur porteur et du matériel de fixation utilisé



A PROPOS DE NOVY



FICHE HOTTE



PLAQUES DE CUISSON AVEC HOTTE INTEGRÉE



LAFORNIERS



GROUPES ENCAS-TRABLES



NOTTES ENCAS-TRABLES



NOTTES MURALES



NOTTES CENTRALES



ACCESSOIRES DE NOTTES



PLAQUES DE CUISSON



ÉCLAIRAGE DESIGN



Novy Pendant 305 - Novy Panorama 90

Novy Shelf 275



A PROPOS DE NOVY



FICHE HOTTE



PLAQUES DE CUISSON AVEC HOTTE INTÉGRÉE



PLAFONNIERS



GROUPES ENCAS-TRABLES



HOTTES ENCAS-TRABLES



HOTTES MURALES



HOTTES CENTRALES



ACCESSOIRES DE HOTTES



PLAQUES DE CUISSON



ÉCLAIRAGE DESIGN

INFOS

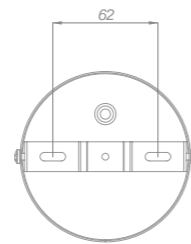
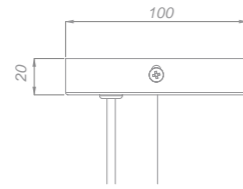
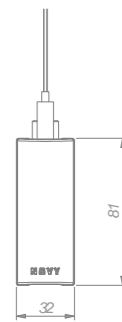
Schémas techniques

Novy Pendant

710101-p3 / 710201-p3 / 710301-p3 / 710401-p3 / 710501-p3 / 710601-p3 / 710701-p3 / 710801-p3
710102-p3 / 710202-p3 / 710302-p3 / 710402-p3 / 710502-p3 / 710602-p3 / 710702-p3 / 710802-p3



Pendant	Lmin	Lmax
95	300	650
125	600	950
155	600	1250
185	900	1550
215	900	1850
245	1200	2150
275	1200	2450
305	1500	2750

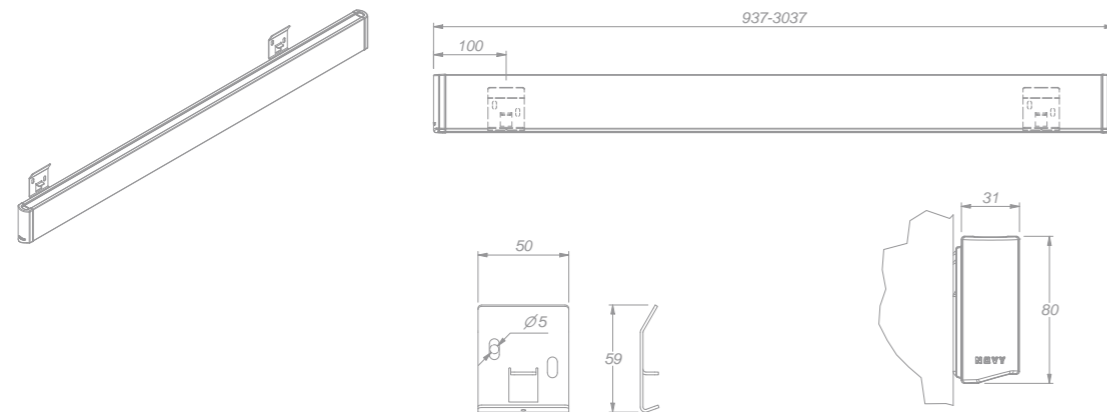


Vidéo
Vidéo d'installation



Novy Wall

740101 / 740201 / 740301 / 740401 / 740501 / 740601 / 740701 / 740801
740102 / 740202 / 740302 / 740402 / 740502 / 740602 / 740702 / 740802



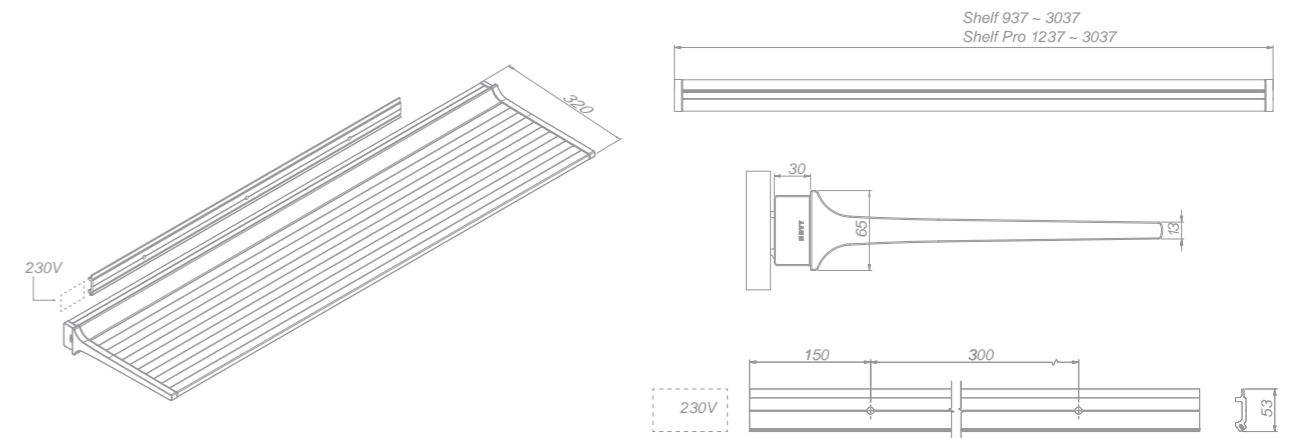
Vidéo
Vidéo d'installation



Schémas techniques

Novy Shelf / Novy Shelf Pro

720101 / 720201 / 720301 / 720401 / 720501 / 720601 / 720701 / 720801
720102 / 720202 / 720302 / 720402 / 720502 / 720602 / 720702 / 720802
730201 / 730301 / 730401 / 730501 / 730601 / 730701 / 730801
730202 / 730302 / 730402 / 730502 / 730602 / 730702 / 730802



Vidéo
Vidéo d'installation





Infos

Premium Innovation Products	p. 294
Hottes	p. 296
Plaques de cuisson	p. 297
Éclairage design	p. 299

Premium Innovation Products

Notre quête nous mène aujourd'hui à une nouvelle génération de produits qui sont d'ores et déjà des références en matière de discrétion, de simplicité et de convivialité, mais aussi d'innovation technologique et, tout naturellement, de silence.



Novy Cloud


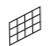
















En raison de leur caractère novateur et progressif, ils sont connus sous le nom de Novy Premium Innovation Products. Dans ce catalogue, vous découvrirez : Novy Panorama, Easy (Prestige), Cloud, Pureline Pro (Compact), Fusion Pro, Phantom, Pureline Frame, Mood, Gaz Pro, les plaques de cuisson à induction 1775 et 1768 et Novy Pendant, Wall, Shelf et Shelf Pro. Vous pouvez identifier ces produits grâce au **logo Premium Innovation**.

















Novy Premium Partners

Pour donner à ces produits tout le support qu'ils méritent, Novy propose la gamme Premium à **des partenaires** ayant conclu un contrat de distribution sélective avec Novy. Ces partenaires sont formés de manière à disposer de l'expertise et des compétences nécessaires pour prodiguer les conseils utiles et vous aider à faire les bons choix. Novy et ses Premium Partners garantissent une cuisine de rêve au confort optimal.





Hottes






	Ecosmart Des produits de qualité aux performances énergétiques exceptionnelles conçus pour répondre aux normes les plus exigeantes.		Filtre design Filtre à graisses avec une finition élégante et discrète.
	Hotte à évacuation extérieure Équipée d'un moteur performant, la hotte rejette à l'extérieur, à travers une gaine d'évacuation, les odeurs et les vapeurs de cuisson pour assurer en cuisine une atmosphère saine.		Aspiration périphérique La ventilation est uniformément répartie autour des feux. Aucune vapeur ne peut s'échapper sans franchir un couloir d'aspiration, même au plus bas régime de la turbine.
	Télécommande Les hottes avec ce pictogramme sont équipées d'origine d'une télécommande. Pour la plupart de nos autres modèles, une télécommande est disponible en option.		Click&Fix Montage simple par un système permettant de clipser la hotte et ne nécessitant que quatre vis de serrage.
	InTouch Le système InTouch permet la mise en marche d'une hotte Novy à partir d'une plaque de cuisson Novy.		Moteur Cubic Ce moteur est dissociable de la hotte à l'aide d'un kit en option et s'installe facilement à distance à l'intérieur de l'habitation (combles, cellier, garage, etc...). Il est également orientable pour s'adapter à chaque configuration et permet une évacuation la plus directe possible pour un rendement optimal.
	Hauteur La hauteur indiquée est celle entre le plan de travail et la hotte. Pour un bon fonctionnement de la hotte il est important de respecter la hauteur maximale indiquée.		
	Système d'extraction de tour Extraction optimale à la hauteur des récipients.		Recyclage Si pour diverses raisons techniques ou réglementaires, l'évacuation de l'air vicié vers l'extérieur n'est pas possible, il est nécessaire d'installer une hotte à recyclage. Une hotte à recyclage renvoie l'air filtré dans la cuisine. Les particules de graisses sont captées par le filtre à graisses métallique et les odeurs sont absorbées par le filtre à charbon actif. L'humidité de l'air n'est pas éliminée par la hotte, mais peut être extraite de la cuisine par un système de ventilation indépendant (VMC).
	Système d'extraction de tour Extraction optimale à la hauteur des récipients, extraction sur les deux côtés de la tour.		
	Hotte aspirante intégrée Puissante extraction par la hotte intégrée.		
	Contrôle automatique de la vitesse Le Novy Sense contrôle automatiquement la vitesse lorsque des vapeurs et des odeurs de cuisson sont détectées.		
	Novy Connect L'application Novy Connect vous permet de contrôler votre appareil Novy via votre smartphone ou votre tablette. Avec l'application Novy Connect, vous pouvez non seulement enregistrer vos préférences, mais aussi consulter des informations et des indications pour l'entretien de votre filtre à graisse et/ou à charbon..		
	Éclairage d'ambiance En plus de l'éclairage fonctionnel est intégré à toutes les hottes (excepté pour Maxi Pureline et Pureline sans éclairage), un éclairage d'ambiance supplémentaire est également inclus pour les modèles suivants: Mood, Cloud, Phantom, Pureline Pro (Compact). Cet éclairage à intensité variable et la température de couleur peuvent être réglés en fonction de l'ambiance que vous souhaitez (à l'exception de Phantom).		

Plaques de cuisson

	Fonction Chef  En activant la fonction Chef, les zones flexibles sont automatiquement couplées et divisées en différentes puissances. Vous pouvez choisir entre une cuisson rapide, une ébullition ou un maintien au chaud.		Fonction Gril  Les zones flexibles sont automatiquement activées pour obtenir une plus grande surface de cuisson. De quoi préparer vos grillades en toute simplicité et avec une partition d'énergie optimisée.
	Power et Super Power  Chaque zone est pourvue d'une fonction power qui augmente sensiblement la puissance. C'est pratique, par exemple, pour chauffer une grosse quantité d'eau.		Fonction Pot Move  En activant la fonction Pot Move de la gamme Pro, vous pouvez transférer vos casseroles et poêles d'une zone à l'autre tout en conservant les mêmes réglages.
	Fonction chauffe-plat  La fonction chauffe-plat peut maintenir la température des zones constantes sélectionnées à 42°C ou à 94°C pour certains modèles.		Minuterie et minuteur indépendant  Chaque zone inclut une minuterie, et la table est équipée d'un minuteur indépendant également.
	Stop & Go  Stop & Go peut arrêter l'apport énergétique temporairement. Si vous touchez les touches dans les 10 minutes qui suivent, toutes les zones reviennent au niveau réglé.	Fonction chronomètre Chaque zone de cuisson de la gamme Pro dispose de son propre chronomètre, qui se met en marche dès que la zone commence à être utilisée. C'est bien pratique lorsqu'on oublie de mettre la minuterie.	
	Zone flexible  Grâce à cette fonction, vous pouvez coupler deux zones contigües pour les commander ensemble d'un seul geste. C'est très pratique lorsque vous utilisez de grands ustensiles de cuisson.	Fonction accélérateur de chauffe Le contenu de la casserole est d'abord porté à ébullition. Ensuite, le processus de cuisson revient à un niveau inférieur.	

Éclairage design

	<p>Verre opaque noir Le verre est opaque, ce qui fait que vous avez toujours une surface de cuisson noire à travers laquelle on ne voit rien.</p>		<p>Wipe Guard La fonction Wipe Guard permet de verrouiller la plaque de cuisson afin de pouvoir la nettoyer facilement.</p>
	<p>Fonction sensitive Toutes nos plaques de cuisson à induction sont faciles à utiliser et présentent des commandes discrètes. La plupart d'entre elles combine la fonction commande sensitive et la commande slider.</p>		<p>Commande slider Il suffit de glisser le doigt sur la commande jusqu'au niveau souhaité, qui peut aussi être sélectionné directement.</p>
	<p>Rangement de zones de cuisson Des zones sont pourvues de tailles et puissances différentes. Voir Induction Comfort, Induction Domino Comfort et Induction Multizone.</p>		<p>Sécurité Lorsque vous retirez la casserole du feu, la plaque à induction ne dégage que la chaleur de contact de la casserole. Et cette chaleur résiduelle s'estompe rapidement. Quand vous activez accidentellement une zone de cuisson mais que vous n'y placez pas de casserole, la zone ne chauffe pas. La plaque de cuisson est aussi équipée d'autres sécurités :</p> <ul style="list-style-type: none"> - témoin de chaleur résiduelle - sécurité contre la surchauffe - sécurité anti-débordement - extinction de sécurité (lorsque l'appareil est en fonctionnement continu depuis longtemps) - sécurité enfants
	<p>Rangement de zones de cuisson Les 2 zones gauches sont octogonales pour garantir une flexibilité maximale et les 2 zones droites sont de différentes tailles et puissances. Voir Induction Pro et Power.</p>		
	<p>Rangement de zones de cuisson Des zones octogonales garantissent une flexibilité maximale et plus de surface de cuisson.</p>		

	<p>Gesture Control</p>  <p>Les luminaires dotés de la commande Gesture Control (GC) sont équipés d'un seul capteur. L'icône au milieu de l'armature vous indique l'emplacement du capteur. D'un simple geste de la main sous ce capteur, vous pouvez allumer et éteindre l'éclairage, le tamiser ou en modifier la direction pour créer une ambiance différente (vers le haut ou vers le bas). En position ambiance, vous pouvez même définir la couleur de l'éclairage.</p>		<p>Éclairage d'ambiance Outre l'éclairage fonctionnel, un éclairage d'ambiance supplémentaire est également prévu. Cet éclairage d'ambiance utilise le système de couleurs RGBW. Cet éclairage est intensifiable et la température de couleur peut être réglée en fonction de l'atmosphère que vous souhaitez.</p>
	<p>Gesture Control Pro</p>  <p>Les luminaires dotés de la commande Gesture Control Pro sont équipés sur toute leur longueur de capteurs intelligents qui vous permettent de régler la largeur et la position du faisceau. Vous souhaitez ne pas allumer toute la longueur de la lampe, mais uniquement éclairer l'endroit où vous dégustez votre verre de vin, travaillez ou lisez le journal? Faites glisser le faisceau lumineux vers l'endroit souhaité d'un simple geste de la main.</p>		

Novy sa

Noordlaan 6
8520 Kurne
Belgique

Service clientèle

Tél.: 056 36 51 01
customer-service.be@novy.com

Service de réparation

Tél.: 056 36 51 02
aftersales.be@novy.com

Showroom (sur rendez-vous)

Tél.: 056 36 51 01
showroom.be@novy.com

Notes

Les prix mentionnés dans cette brochure sont des prix de vente appliqués sur le marché belge du 01.01.2025 au 31.12.2025.

Récupel et TVA comprises, installation non-incluse.

Prix uniquement pour vente en Belgique et Luxembourg.

Sous réserve de modifications, de coquilles et d'erreurs d'impression.

Toutes les couleurs dans ce catalogue sont approximatives.

Elles ne sauraient servir d'échantillon de teintes opposables aux appareils livrés.

Toute utilisation et/ou reproduction sur quelque support que ce soit, de signes distinctifs (marque, nom commercial ...), de modèles, de photos, d'outils commerciaux (brochures, publicité ...) nous appartenant nécessite(nt) notre accord écrit et préalable.



