

**Pelgrim**

l'élégance pratique



## Sélection maison 2023-01

- Ceci est un PDF interactif ! Cliquez sur les produits pour plus d'informations.
- 👤 Plus de 100 ans de confort en cuisine
- 🛡️ Garantie de confiance
- ★ Qualité et design européens
- 📦 Assortiment exclusif

# Sommaire



Fours

2



Taques de cuisson

14



Hottes

26



Lave-vaisselle

36



Réfrigérateurs et congélateurs

40



Accessoires

49



Schémas d'encastrement

53

Cliquez sur le produit pour les spécifications complètes du produit



## Fours

Un four adapté à chaque cuisine. Optez-vous pour le noir, l'inox ou l'anthracite ? Préparez un pain croustillant avec **AssistSteam** ou un délicieux saumon avec la fonction **FullSteam**. Si vous avez de gros besoins de cuisson mais une petite cuisine, le **four 3 en 1** est la solution. Toutes les fonctions, micro-ondes, cuisson et cuisson à la vapeur combinées dans un four compact unique. Le nettoyage est facilité par la **pyrolyse** ou le nettoyage à la vapeur.



Micro-ondes combiné avec air pulsé turbo, niche 38 cm

**MAC113GLS** € 629,-

### Spécifications

- Volume intérieur : 17 litres (brut)
- 6 fonctions four, dont air chaud pulsé turbo et fonction micro-ondes 900 W
- Plage de température : 130 - 220 °C
- Puissance de raccordement : 2650 W

### Facilité d'utilisation

- Petit écran LED
- Plateau tournant pour les plats jusqu'à ø 315 mm
- Fonctions supplémentaires : décongeler et préchauffer rapidement
- 10 programmes automatiques
- Intérieur Inox

### Accessoires

- 1 plaque de cuisson ronde, 1 grille ronde, 1 plaque de cuisson en verre

### Fonctions du four



Au schémas d'encastrement



Four, niche 60 cm

**OVM216GLS** € 669,-

### Spécifications

- Volume intérieur : 70 litres (net)
- 8 fonctions four, dont air chaud pulsé turbo, grand grill et chaleur de sole et de voûte
- Plage de température : 50 - 250 °C
- Classe énergétique A
- Puissance de raccordement : 3000 W

### Facilité d'utilisation

- Petit écran LED
- Fonction supplémentaire : décongélation

### Accessoires

- 1 plaque de cuisson émaillée, 1 grille

### Fonctions du four



Au schémas d'encastrement



Micro-ondes combiné avec air chaud pulsé turbo, niche 45 cm

**MAC214GLS** € 999,-

### Spécifications

- Volume intérieur : 44 litres (brut)
- 6 fonctions four, dont air chaud pulsé turbo, grand grill et fonction micro-ondes 900 W
- Plage de température : 50 - 230 °C
- Puissance de raccordement : 3350 W

### Facilité d'utilisation

- Petit écran LED
- Plateau tournant pour les plats jusqu'à ø 360 mm
- Fonction supplémentaire : décongeler et préchauffer rapidement
- 15 programmes automatiques
- Intérieur Inox

### Accessoires

- 1 plaque de cuisson ronde, 1 grille ronde, 1 plaque de cuisson en verre

### Fonctions du four



Au schémas d'encastrement



Four avec fonction micro-ondes, niche 45 cm

**MAC314GLS** € 1.279,-

### Spécifications

- Volume intérieur : 50 litres (brut)
- 12 fonctions four, dont air chaud pulsé turbo, grand grill et fonction micro-ondes 900 W
- Plage de température : 50 - 250 °C
- Puissance de raccordement : 3000 W

### Facilité d'utilisation

- Grand écran LED
- Pas de plateau tournant, espace pour les plats
- Fonction supplémentaire : décongeler et préchauffer rapidement
- 13 programmes automatiques
- Intérieur du four en émail ; empêche la saleté d'adhérer

### Accessoires

- 1 plaque de cuisson émaillée, 1 grille, 1 plaque de cuisson en verre

### Fonctions du four



Au schémas d'encastrement



Four avec fonction micro-ondes, niche 60 cm

**COM316GLS** € 1.399,-

### Spécifications

- Volume intérieur : 78 litres (brut)
- 12 fonctions four, dont air chaud pulsé turbo, grand grill et fonction micro-ondes 800 W
- Plage de température : 50 - 250 °C
- Puissance de raccordement : 2880 W

### Facilité d'utilisation

- Grand écran LED
- Pas de plateau tournant, espace pour les plats
- Fonctions supplémentaires : décongeler et faire lever la pâte
- 10 programmes automatiques
- Intérieur du four en émail ; empêche la saleté d'adhérer

### Accessoires

- 1 plaque de cuisson émaillée, 1 grille

### Fonctions du four



Au schémas d'encastrement



Four à air chaud pulsé avec fonction micro-ondes, niche 45 cm

**MAC696MAT** € 1.329,-  
**MAC696RVS** € 1.329,-

#### Spécifications

- Volume intérieur : 50 litres (brut)
- 8 fonctions four, dont air chaud pulsé, grand gril et fonction micro-ondes 800 W
- Plage de température : 40 – 230 °C
- Puissance de raccordement : 3200 W

#### Facilité d'utilisation

- Petit écran LED
- Pas de plateau tournant : espace pour les plats
- Fonctions supplémentaires : décongeler et programme vapeur
- 20 programmes automatiques
- Programme de nettoyage à la vapeur
- Intérieur du four en émail ; empêche la saleté d'adhérer

#### Accessoires

- 1 plaque de cuisson émaillée, 1 plaque de cuisson en céramique avec grille, 1 plat vapeur

#### Fonctions du four



Au schémas d'encastrement

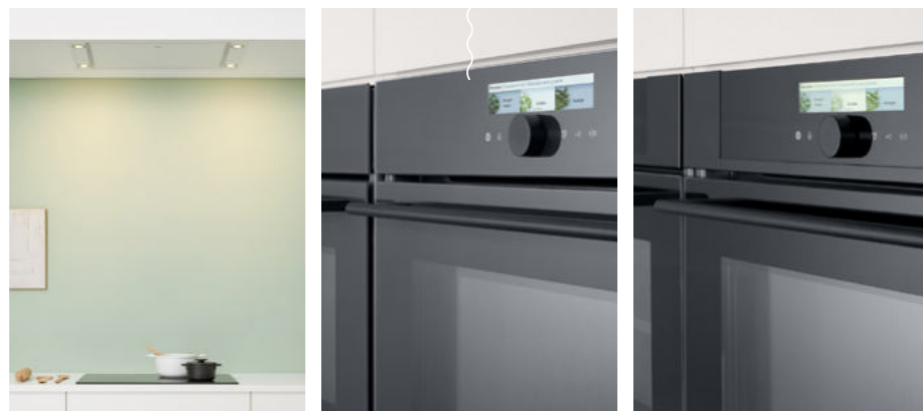
### L'équipement Pelgrim s'intègre parfaitement

à votre intérieur

Blanc ≈ RAL 9010

Anthracite ≈ RAL 7016

Noir ≈ RAL 9005



Four, niche 60 cm

**O500ZWA** € 779,-  
**O500MAT** € 779,-

#### Spécifications

- Volume intérieur : 77 litres (net)
- 12 fonctions four, dont air chaud pulsé turbo, grand gril et chaleur de sole et de voûte
- Plage de température : 30 – 300 °C
- Classe énergétique A+
- Puissance de raccordement : 3500 W

#### Facilité d'utilisation

- Grand écran LED
- Fonctions supplémentaires : AirBake, décongeler, chauffer les assiettes, préchauffer rapidement et maintenir au chaud
- 22 programmes automatiques
- Programme de nettoyage à la vapeur

#### Accessoires

- 1 plaque de cuisson émaillée, 1 grille

#### Fonctions du four



Au schémas d'encastrement



Four, niche 60 cm

**O560ZWA** € 899,-  
**O560RVS** € 899,-

#### Spécifications

- Volume intérieur : 77 litres (net)
- 12 fonctions four, dont air chaud pulsé turbo, grand gril et chaleur de sole et de voûte
- Plage de température : 30 – 300 °C
- Classe énergétique A+
- Puissance de raccordement : 3500 W

#### Facilité d'utilisation

- Grand écran LED
- Fonctions supplémentaires : AirBake, décongeler, chauffer les assiettes, préchauffer rapidement et maintenir au chaud
- 22 programmes automatiques
- Programme de nettoyage à la vapeur
- Porte de four soft-close
- Rail télescopiques à 1 niveau

#### Accessoires

- 1 plaque de cuissons émaillée, 1 grille, 1 plaque de cuisson AirFry

#### Fonctions du four



Au schémas d'encastrement





Four avec pyrolyse,  
niche 60 cm

**OP560ZWA** € 969,-  
**OP560RVS** € 969,-

#### Spécifications

- Volume intérieur : 77 litres (net)
- 12 fonctions four, dont air chaud pulsé turbo, grand gril et chaleur de sole et de voûte
- Plage de température : 30 - 300 °C
- Classe énergétique A+
- Puissance de raccordement : 3500 W

#### Facilité d'utilisation

- Grand écran LED
- Fonctions supplémentaires : AirBake, décongeler, chauffer les assiettes, préchauffer rapidement et maintenir au chaud
- 22 programmes automatiques
- Programme de nettoyage à la vapeur
- Porte de four soft-close
- Rail télescopiques à 1 niveau
- Fonction pyrolyse ; la saleté est réduite en cendres

#### Accessoires

- 1 plaque de cuisson émaillée, 1 grille, 1 plaque de cuisson AirFry

#### Fonctions du four



Au schémas d'encastrement



Four avec AssistSteam,  
niche 60 cm

**OAS560ZWA** € 999,-

#### Spécifications

- Volume intérieur : 77 litres (net)
- 12 fonctions four, dont air chaud pulsé turbo, grand gril et vapeur combinée
- Plage de température : 30 - 300 °C
- Classe énergétique A+
- Puissance de raccordement : 3500 W

#### Facilité d'utilisation

- Grand écran LED
- AssistSteam : aide à la vapeur en cours de cuisson
- Fonctions supplémentaires : AirBake, décongeler, chauffer les assiettes, préchauffer rapidement et maintenir au chaud
- 22 programmes automatiques
- Programme de nettoyage à la vapeur
- Porte de four soft-close
- Rail télescopiques à 1 niveau

#### Accessoires

- 1 plaque de cuisson émaillée, 1 grille, 1 plaque de cuisson AirFry

#### Fonctions du four



Au schémas d'encastrement



Four avec ConnectLife,  
niche 60 cm

**OC560ZWA** € 1.099,-

#### Spécifications

- Volume intérieur : 77 litres (net)
- 12 fonctions four, dont air chaud pulsé turbo, grand gril et chaleur de sole et de voûte
- Plage de température : 30 - 300 °C
- Classe énergétique A+
- Puissance de raccordement : 3500 W

#### Facilité d'utilisation

- Grand écran LED
- Fonctions supplémentaires : AirBake, décongeler, chauffer les assiettes, préchauffer rapidement et maintenir au chaud
- 22 programmes automatiques
- Programme de nettoyage à la vapeur
- Porte de four soft-close
- Rail télescopiques à 1 niveau
- ConnectLife ; aide, inspiration et commande via l'appli (WIFI)

#### Accessoires

- 1 plaque de cuisson émaillée, 1 grille, 1 plaque de cuisson AirFry

#### Fonctions du four



Au schémas d'encastrement



Four avec pyrolyse et  
ConnectLife, niche 60 cm

**OPC560ZWA** € 1.199,-

#### Spécifications

- Volume intérieur : 77 litres (net)
- 12 fonctions four, dont air chaud pulsé turbo, grand gril et chaleur de sole et de voûte
- Plage de température : 30 - 300 °C
- Classe énergétique A+
- Puissance de raccordement : 3500 W

#### Facilité d'utilisation

- Grand écran LED
- Fonctions supplémentaires : AirBake, décongeler, chauffer les assiettes, préchauffer rapidement et maintenir au chaud
- 22 programmes automatiques
- Programme de nettoyage à la vapeur
- Porte de four soft-close
- Rail télescopiques à 1 niveau
- Fonction pyrolyse ; la saleté est réduite en cendres
- ConnectLife ; aide, inspiration et commande via l'appli (WIFI)

#### Accessoires

- 1 plaque de cuisson émaillée, 1 grille, 1 plaque de cuisson AirFry

#### Fonctions du four



Au schémas d'encastrement



Four avec fonction micro-ondes,  
niche 45 cm

**OM540ZWA** € 1.379,-  
**OM540MAT** € 1.379,-  
**OM540RVS** € 1.379,-

#### Spécifications

- Volume intérieur : 51 litres (brut)
- 17 fonctions four, dont air chaud pulsé turbo, grand gril et fonction micro-ondes 1000 W
- Plage de température : 30 - 275 °C
- Technologie Inverter ; chauffage constant et uniforme
- Puissance de raccordement : 3000 W

#### Facilité d'utilisation

- Grand écran LED
- Pas de plateau tournant ; espace pour les plats
- Fonctions supplémentaires : AirBake, décongeler, chauffer les assiettes, préchauffer rapidement et maintenir au chaud
- 22 programmes automatiques
- Programme de nettoyage à la vapeur
- Intérieur du four en émail ; empêche la saleté d'adhérer

#### Accessoires

- 1 plaque de cuisson émaillée, 1 grille, 1 plaque de cuisson en verre, 1 plaque de cuisson AirFry

#### Fonctions du four



Au schémas d'encastrement

Plus d'inspiration  
fours Beautés  
assorties série 5



Au schémas d'encastrement



Micro-ondes,  
niche 45 cm

**MAG834MAT** € 1.199,-  
**MAG824RVS** € 1.199,-

#### Spécifications

- Volume intérieur : 55 litres (brut)
- 1 fonction micro-ondes 1000 W
- Technologie Inverter ; chauffage constant et uniforme
- Puissance de raccordement : 2200 W

#### Facilité d'utilisation

- Grand écran TFT (image et couleur)
- Pas de plateau tournant ; espace pour les plats
- Fonction supplémentaire : décongélation
- 38 programmes automatiques
- Programme de nettoyage à la vapeur
- Intérieur du four en émail ; empêche la saleté d'adhérer

#### Accessoires

- 1 plaque de cuisson en verre

#### Fonction micro-ondes



Au schémas d'encastrement



Tiroirs à accessoires

**ACL624MAT** € 549,-  
**ACL624RVS** € 549,-

#### Spécifications

- Capacité 20 kg
- 6 grands couverts

#### Facilité d'utilisation

- Ouverture par bouton rotatif/poussoir
- Facile à retirer grâce aux rails télescopiques 100% extensibles

Au schémas d'encastrement



Tiroir de maintien au chaud

**ACW624MAT** € 779,-

#### Spécifications

- Capacité 20 kg
- 6 grands couverts
- Plage de température : 30 - 70 °C
- Puissance de raccordement : 400 W

#### Facilité d'utilisation

- Ouverture par bouton rotatif/poussoir
- Facile à retirer grâce aux rails télescopiques 100% extensibles
- timer avec fonction désactivation 10-99 minutes



Four avec fonction micro-ondes,  
niche 45 cm

**MAC834MAT** € 1.579,-  
**MAC834ANT** € 1.579,-  
**MAC824RVS** € 1.579,-

#### Spécifications

- Volume intérieur : 51 litres (brut)
- 13 fonctions four, dont air chaud pulsé turbo, grand gril et fonction micro-ondes 1000 W
- Plage de température : 30 - 250 °C
- Technologie Inverter ; chauffage constant et uniforme
- Puissance de raccordement : 3000 W

#### Facilité d'utilisation

- Grand écran TFT (image et couleur)
- Pas de plateau tournant ; espace pour les plats
- Fonctions supplémentaires : décongeler, chauffer les assiettes, préchauffer rapidement et maintenir au chaud
- 127 programmes automatiques
- Programme de nettoyage à la vapeur
- Intérieur du four en émail ; empêche la saleté d'adhérer

#### Accessoires

- 1 plaque de cuisson émaillée, 1 grille, 1 plaque de cuisson en verre

#### Fonctions du four



Au schémas d'encastrement

**Plus d'inspiration**  
fours Beautés  
assorties série 8





### Four, niche 45 cm

<b>OVM834MAT</b>	€ 1.199,-
<b>OVM834ANT</b>	€ 1.199,-
<b>OVM824RVS</b>	€ 1.199,-

#### Spécifications

- Volume intérieur : 50 litres (net)
- 11 fonctions four, dont air chaud pulsé turbo, grand gril et chaleur de sole et de voûte
- Plage de température : 30 - 275 °C
- Classe énergétique A+
- Puissance de raccordement : 2600 W

#### Facilité d'utilisation

- Grand écran TFT (image et couleur)
- Fonctions supplémentaires : décongeler, chauffer les assiettes, préchauffer rapidement et maintenir au chaud
- 69 programmes automatiques
- Programme de nettoyage à la vapeur
- Porte de four soft-close
- Rail télescopiques à 1 niveau

#### Accessoires

- 1 plaque de cuisson émaillée, 1 grille, sonde thermométrique (uniquement pour l'OVM834ANT)

#### Fonctions du four



### Four avec FullSteam, niche 45 cm

<b>OVS834MAT</b>	€ 1.849,-
<b>OVS824RVS</b>	€ 1.849,-

#### Spécifications

- Volume intérieur : 50 litres (net)
- 15 fonctions four, dont air chaud pulsé turbo, vapeur, vapeur combinée
- Plage de température : 30 - 230 °C
- Classe énergétique A+
- Puissance de raccordement : 2600 W

#### Facilité d'utilisation

- Grand écran TFT (image et couleur)
- FullSteam : préparation et soutien de la vapeur pendant la cuisson
- Fonctions supplémentaires : décongeler, chauffer les assiettes, préchauffer rapidement, régénérer et sous vide
- 132 programmes automatiques
- Programme de nettoyage à la vapeur
- Porte de four soft-close
- Rail télescopiques à 1 niveau



### Four avec fonction micro-ondes et FullSteam, niche 45 cm

<b>COS834MAT</b>	€ 2.299,-
<b>COS834ANT</b>	€ 2.299,-
<b>COS824RVS</b>	€ 2.299,-

#### Spécifications

- Volume intérieur : 50 litres (net)
- 18 fonctions four, dont air chaud pulsé turbo, grand gril, vapeur, vapeur-combinée et fonction micro-ondes 1000 W
- Plage de température : 30 - 230 °C
- Technologie Inverter ; chauffage constant et uniforme
- Puissance de raccordement : 3000 W

#### Facilité d'utilisation

- Grand écran TFT (image et couleur)
- FullSteam : préparation et soutien de la vapeur pendant la cuisson
- Fonctions supplémentaires : décongeler, chauffer les assiettes, préchauffer rapidement, régénérer et sous vide
- l'un des 140 programmes automatiques
- Programme de nettoyage à la vapeur

#### Accessoires

- 1 plaque de cuisson émaillée, 1 grille, 1 plat à vapeur perforé, 1 plat à vapeur non perforé, livre de cuisine A toute vapeur !

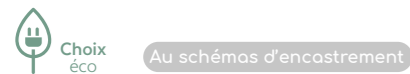
#### Fonctions du four



#### Accessoires

- 1 plaque de cuisson émaillée, 1 grille, 1 plat à vapeur perforé, 1 plat à vapeur non perforé, 2 petits plats à vapeur perforés, 1 sonde thermométrique, livre de cuisine A toute vapeur !

#### Fonctions du four





Four,  
niche 60 cm

OVM836MAT	€ 1.299,-
OVM836ANT	€ 1.299,-
OVM826RVS	€ 1.299,-

#### Spécifications

- Volume intérieur : 73 litres (net)
- 11 fonctions four, dont air chaud pulsé turbo, grand gril et chaleur de sole et de voûte
- Plage de température : 30 - 275 °C
- Classe énergétique A+
- Puissance de raccordement : 3400 W

#### Facilité d'utilisation

- Grand écran TFT (image et couleur)
- Fonctions supplémentaires : décongeler, chauffer les assiettes, préchauffer rapidement et maintenir au chaud
- l'un des 69 programmes automatiques
- Programme de nettoyage à la vapeur
- Porte de four soft-close
- Rail télescopiques à 1 niveau

#### Accessoires

- 2 plaques de cuisson émaillée, 1 grille

#### Fonctions du four



Four avec pyrolyse,  
niche 60 cm

OVP836MAT	€ 1.449,-
OVP826RVS	€ 1.449,-

#### Spécifications

- Volume intérieur : 71 litres (net)
- 11 fonctions four, dont air chaud pulsé turbo, grand gril et chaleur de sole et de voûte
- Plage de température : 30 - 300 °C
- Classe énergétique A+
- Puissance de raccordement : 3400 W

#### Facilité d'utilisation

- Grand écran TFT (image et couleur)
- Fonctions supplémentaires : décongeler, chauffer les assiettes, préchauffer rapidement et maintenir au chaud
- l'un des 69 programmes automatiques
- Programme de nettoyage à la vapeur
- Porte de four soft-close
- Rail télescopiques à 1 niveau
- Fonction pyrolyse ; la saleté est réduite en cendres

#### Accessoires

- 2 plaques de cuisson émaillée, 1 grille

#### Fonctions du four



Four avec FullSteam,  
niche 60 cm

OVS836MAT	€ 2.099,-
OVS836ANT	€ 2.099,-
OVS826RVS	€ 2.099,-

#### Spécifications

- Volume intérieur : 73 litres (net)
- 15 fonctions four, dont air chaud pulsé turbo, grand gril, vapeur, vapeur combinée
- Plage de température : 30 - 230 °C
- Classe énergétique A+
- Puissance de raccordement : 3400 W

#### Facilité d'utilisation

- Grand écran TFT (image et couleur)
- FullSteam : préparation et soutien de la vapeur pendant la cuisson
- Fonctions supplémentaires : décongeler, chauffer les assiettes, préchauffer rapidement, régénérer et sous vide
- 132 programmes automatiques
- Programme de nettoyage à la vapeur
- Porte de four soft-close
- Rail télescopiques à 1 niveau

#### Accessoires

- 1 plaque de cuisson émaillée, 1 grille, 1 plat à vapeur perforé, 1 plat à vapeur non perforé, 2 petits plats à vapeur perforés, 1 sonde thermométrique, livre de cuisine A toute vapeur !

#### Fonctions du four



Plus d'inspiration  
pour la cuisson à  
la vapeur



Choix éco

Au schémas d'encastrement



Choix éco

Au schémas d'encastrement



Choix éco

Au schémas d'encastrement





## Machines à café

Rien de mieux que de commencer sa journée avec une **bonne tasse de café**. Que vous optiez pour le café, le cappuccino, l'espresso, le latte macchiato ou l'eau chaude pour le thé : avec la machine à café Pelgrim, vous pouvez facilement créer votre boisson chaude préférée.

Pratique également : **la fonction de nettoyage** automatique et le programme anti-calcaire garantissent un confort de nettoyage optimal.



Machine à café, niche 45 cm

- IKM614MAT** € 2.699,-
- IKM614RVS** € 2.699,-

### Spécifications

- Volume réservoir d'eau 1,8 litre
- Pression de la pompe 15 bar
- Capacité moulin à café : 250 grammes
- Puissance de raccordement : 1350 W

### Facilité d'utilisation

- Préparation automatique du café, espresso et cappuccino
- Quantité de café et intensité réglables (doux, normal, fort et très fort)
- Sortie de café et repose-tasses éclairés par LED
- Programme de nettoyage ; pas besoin de tablettes de nettoyage

### Accessoires

- Détartreur, machine à cappuccino, test de dureté de l'eau

Au schémas d'encastrement



## Taques de cuisson à induction

La cuisine à l'induction est rapide, sûre et économe en énergie. La convivialité, **l'efficacité** et la beauté du design sont les caractéristiques des taques de cuisson à induction de Pelgrim.

Avec la fonction **AutoAir**, la cuisine n'a jamais été aussi facile. Grâce à une connexion Bluetooth stable et puissante, l'éclairage de la hotte s'allume automatiquement lorsque la taque de cuisson est activée. L'aspiration démarre dès que vous commencez à cuisiner.



Taque de cuisson à induction, 33 cm de large

- IDK3320NY** € 799,-

### Spécifications

- 1 x zone de cuisson ø 20,0 cm - 2300 W
- 1 x zone de cuisson ø 16,0 cm - 1400 W
- 9 positions par zone de cuisson
- Puissance de raccordement : 3700 W

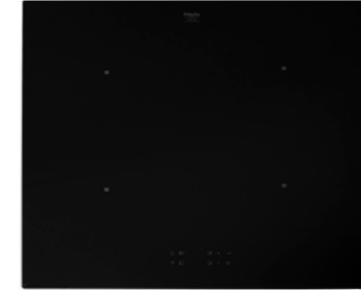
### Facilité d'utilisation

- Commande par bouton par zone de cuisson
- Cadre décoratif noir mat autour
- Taille de niche 290 x 490 mm

### Zones de cuisson



Au schémas d'encastrement



Taque de cuisson à induction, 60 cm de large

- IK1264** € 579,-

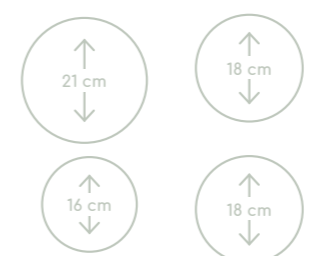
### Spécifications

- 2 x zone de cuisson ø 18,0 cm - 2000 W
- 1 x zone de cuisson ø 16,0 cm - 1500 W
- 1 x zone de cuisson ø 21,0 cm - 2600 W
- 10 positions par zone de cuisson
- Puissance de raccordement : 7200 W

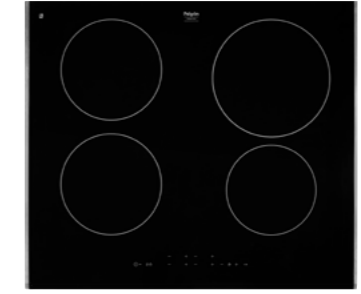
### Facilité d'utilisation

- Commande par touches à effleurement
- Bord arrondi tout autour
- Fonction boost par zone de cuisson
- Taille de niche 560 x 490 mm

### Zones de cuisson



Au schémas d'encastrement



Taque de cuisson à induction avec fiche, 60 cm de large

- IK4064SR** € 759,-

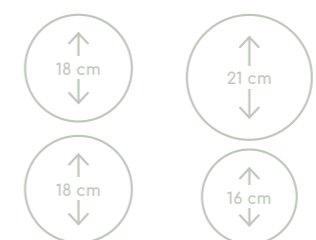
### Spécifications

- 2 x zone de cuisson ø 18,0 cm - 2100 W
- 1 x zone de cuisson ø 16,0 cm - 1850 W
- 1 x zone de cuisson ø 21,0 cm - 3000 W
- 10 positions par zone de cuisson
- Puissance de raccordement : 3680 W

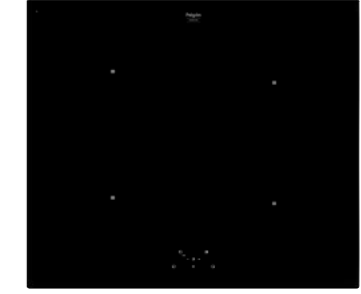
### Facilité d'utilisation

- Commande par touches à effleurement par zone
- Cadre décoratif en Inox sur les côtés et finition biseautée à l'avant
- Fonction boost par zone de cuisson
- Positions fonte et maintien au chaud, et fonction ébullition
- Livrée de série pour 1 phase, y compris la fiche
- Taille de niche 560 x 490 mm

### Zones de cuisson



Au schémas d'encastrement



Taque de cuisson à induction, 60 cm de large

- IK2064F** € 879,-

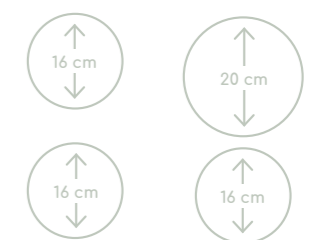
### Spécifications

- 1 x zone de cuisson ø 16,0 cm - 50 - 2000 W
- 2 x zone de cuisson ø 16,0 cm - 50 - 1400 W
- 1 x zone de cuisson ø 20,0 cm - 50 - 2300 W
- 10 positions par zone de cuisson
- Puissance de raccordement : 3680 W / 7100 W

### Facilité d'utilisation

- Commande par touches à effleurement
- Finition biseautée tout autour
- Fonction boost par zone de cuisson ; puissance supplémentaire temporaire
- Livrée de série pour 2 phases, mais peut aussi être raccordée sur 1 phase
- Taille de niche de 560 x 490 mm

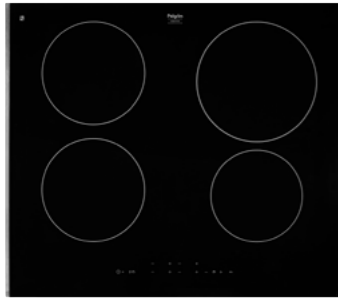
### Zones de cuisson



Au schémas d'encastrement





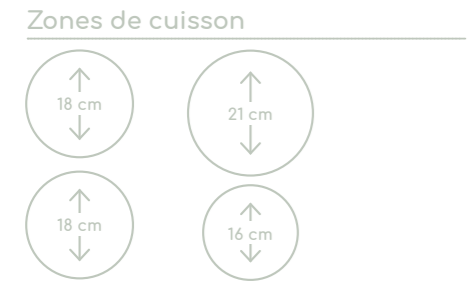


Taques de cuisson à induction, 60 cm de large

**IK4064R** € 849,-

- Spécifications**
- 2 x zone de cuisson ø 18,0 cm - 2100 W
  - 1 x zone de cuisson ø 16,0 cm - 1850 W
  - 1 x zone de cuisson ø 21,0 cm - 3000 W
  - 10 positions par zone de cuisson
  - Puissance de raccordement : 3680 W / 7200 W

- Facilité d'utilisation**
- Commande par touches à effleurement par zone
  - Cadre décoratif en Inox sur les côtés et finition biseautée à l'avant
  - Fonction boost par zone de cuisson
  - Positions fonte et maintien au chaud, et fonction ébullition
  - Livrée de série pour 2 phases, mais peut aussi être raccordée sur 1 phase
  - Taille de niche 560 x 490 mm



Au schémas d'encastrement

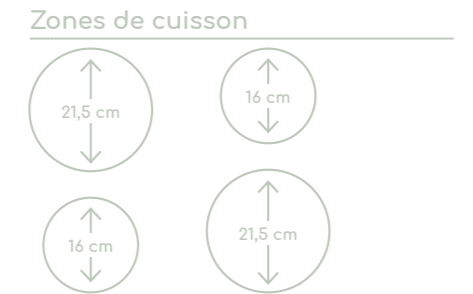


Taques de cuisson à induction avec commande à glissière, 65 cm de large

**IK5064F** € 969,-

- Spécifications**
- 2 x zone de cuisson ø 16,0 cm - 1850 W
  - 2 x zone de cuisson ø 21,5 cm - 3000 W
  - 10 positions par zone de cuisson
  - Puissance de raccordement : 3680 / 7400 W

- Facilité d'utilisation**
- Commande à glissière par zone
  - Finition biseautée tout autour
  - Fonction boost par zone de cuisson
  - Fonction chef, fonction maintien au chaud et fonction ébullition.
  - Livrée de série pour 2 phases, mais peut aussi être raccordée sur 1 phase
  - Taille de la niche de 560 x 490 mm



Au schémas d'encastrement

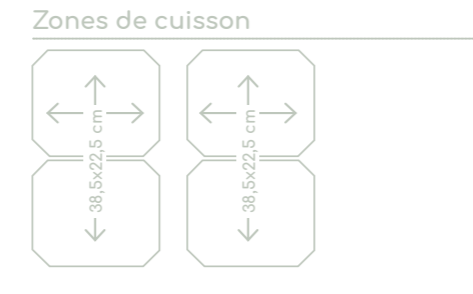


Taques de cuisson à induction FlexZones, 60 cm de large

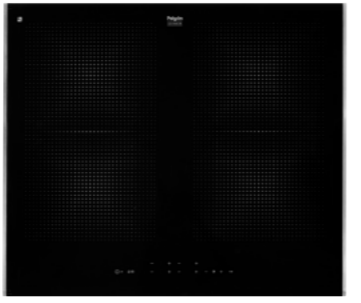
**IK4062M** € 959,-  
**IK4062R** € 959,-

- Spécifications**
- 4 x flexzone - 3000 W (jumelées 3700 W)
  - 10 positions par zone de cuisson
  - Puissance de raccordement : 7400 W

- Facilité d'utilisation**
- Commande par touches à effleurement par zone
  - IK4062R : Cadre décoratif en Inox sur les côtés et finition biseautée à l'avant
  - IK4062M : Cadre décoratif noir mat autour
  - Fonction boost par zone de cuisson
  - Positions fonte et maintien au chaud, et fonction ébullition
  - Taille de niche 560 x 490 mm



Au schémas d'encastrement

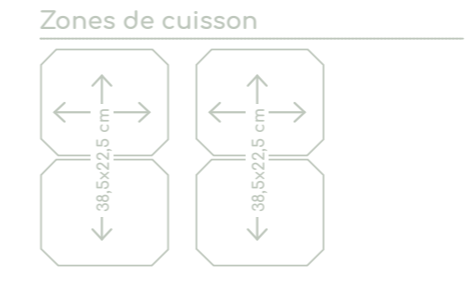


Taques de cuisson à induction avec flexzones et commande à glissière, 64 cm de large

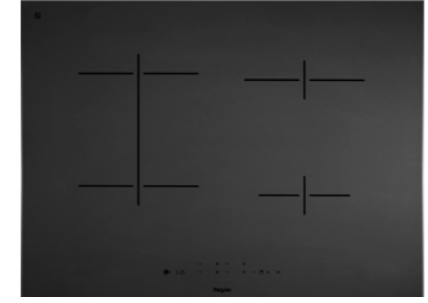
**IDK862ONY** € 1.169,-

- Spécifications**
- 4 x flexzone - 3700 W
  - 10 positions par zone de cuisson
  - Puissance de raccordement : 7400 W

- Facilité d'utilisation**
- Commande à glissière par zone de cuisson
  - Cadre décoratif en Inox sur les côtés et finition biseautée à l'avant
  - Fonction boost par zone de cuisson
  - Position maintien au chaud et fonction ébullition
  - Zones d'induction A+ très efficaces
  - Taille de niche de 560 x 490 mm



Au schémas d'encastrement

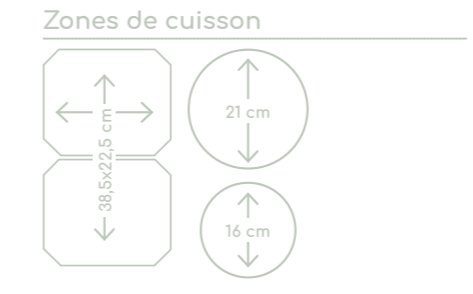


Taques de cuisson à induction avec flexzones, 70 cm de large

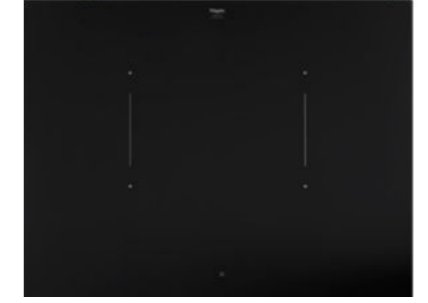
**IK4073M** € 959,-

- Spécifications**
- 2 x flexzone 50 - 3000 W (jumelées 3700 W)
  - 1 x zone de cuisson ø 16,0 cm - 1850 W
  - 1 x zone de cuisson ø 21,0 cm - 3000 W
  - 10 positions par zone de cuisson
  - Puissance de raccordement : 7400 W

- Facilité d'utilisation**
- Commande par touches à effleurement par zone
  - Cadre décoratif noir mat autour
  - Fonction boost par zone de cuisson
  - Positions fonte et maintien au chaud, et fonction ébullition
  - Taille de niche 560 x 490 mm



**Choix éco** Au schémas d'encastrement

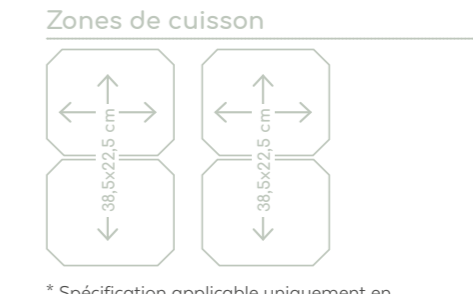


Taques de cuisson à induction AutoAir avec flexzones et commande à glissière, 70 cm de large

**IKA7072** € 1.199,-

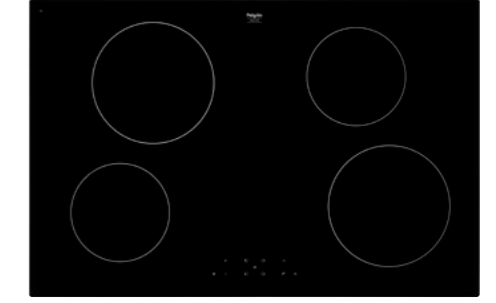
- Spécifications**
- 4 x flexzone - 3700 W
  - 10 positions par zone de cuisson
  - Puissance de raccordement : 7400 W

- Facilité d'utilisation**
- LightOnly slider
  - Bord arrondi tout autour
  - Fonction boost par zone de cuisson
  - Fonction Autogrill, maintient au chaud et ébullition
  - AutoAir ; aspiration automatique\*
  - EasyControl ; l'éclairage et la puissance de la hotte se commandent via la taque de cuisson à induction\*
  - Zones d'induction A+ très efficaces
  - Taille de niche 560 x 490 mm



\* Spécification applicable uniquement en combinaison avec les hottes de la série AutoAir

**Choix éco** Au schémas d'encastrement

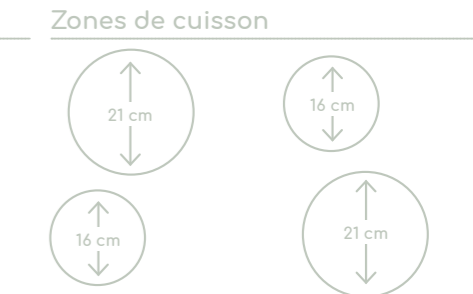


Taques de cuisson à induction, 78 cm de large

**IK0084** € 919,-

- Spécifications**
- 2 x zone de cuisson ø 21,0 cm - 2500 W
  - 2 x zone de cuisson ø 16,0 cm - 1800 W
  - 10 positions par zone de cuisson
  - Puissance de raccordement : 7400 W

- Facilité d'utilisation**
- Commande par touches à effleurement
  - Bord arrondi tout autour
  - Fonction boost par zone de cuisson
  - Taille de niche 750 x 490 mm



Au schémas d'encastrement





Taque de cuisson à induction, 77 cm de large

**IK2084F** € 1.059,-

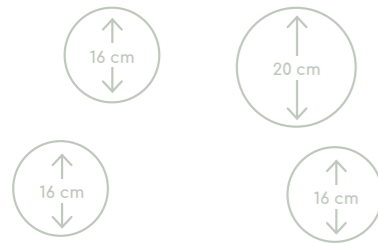
Spécifications

- 2 x zone de cuisson ø 16,0 cm - 1400 W
- 1 x zone de cuisson ø 16,0 cm - 2000 W
- 1 x zone de cuisson ø 20,0 cm - 2300 W
- 10 positions par zone de cuisson
- Puissance de raccordement : 3680 W / 7100 W

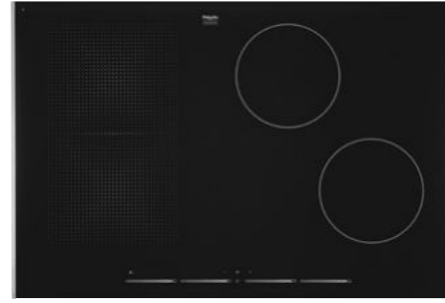
Facilité d'utilisation

- Commande par touches à effleurement
- Finition biseautée tout autour
- Fonction boost par zone de cuisson
- Livrée de série pour 2 phases, mais peut aussi être raccordée sur 1 phase
- Taille de niche 710 x 490 mm

Zones de cuisson



Au schémas d'encastrement



Taque de cuisson à induction avec flexzones et commande à glissière, 77 cm de large

**IDK883ONY** € 1.379,-

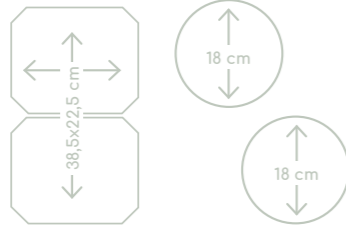
Spécifications

- 2 x flexzone - 3700 W
- 2 x zone de cuisson ø 18,0 cm - 3000 W
- 10 positions par zone de cuisson
- Puissance de raccordement : 7400 W

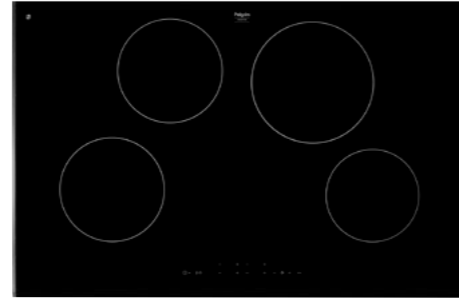
Facilité d'utilisation

- Commande à glissière par zone de cuisson
- Cadre décoratif en Inox sur les côtés et finition biseautée à l'avant
- Fonction boost par zone de cuisson
- Positions fonte et maintien au chaud, et fonction ébullition
- Zones d'induction A+ très efficaces
- Taille de niche 750 x 490 mm

Zones de cuisson



Au schémas d'encastrement



Taque de cuisson à induction, 80 cm de large

**IK4084R** € 1.049,-

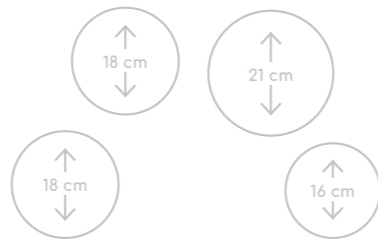
Spécifications

- 2 x zone de cuisson ø 18,0 cm - 2100 W
- 1 x zone de cuisson ø 16,0 cm - 1850 W
- 1 x zone de cuisson ø 21,0 cm - 3000 W
- 10 positions par zone de cuisson
- Puissance de raccordement : 3680 W / 7200 W

Facilité d'utilisation

- Commande par touches à effleurement par zone
- Cadre décoratif en Inox sur les côtés et finition biseautée à l'avant
- Fonction boost par zone de cuisson
- Positions fonte et maintien au chaud, et fonction ébullition
- Livrée de série pour 2 phases, mais peut aussi être raccordée sur 1 phase
- Taille de niche 750 x 490 mm

Zones de cuisson



Au schémas d'encastrement



Taque de cuisson à induction avec flexzones, 80 cm de large

**IK4083M** € 1.099,-

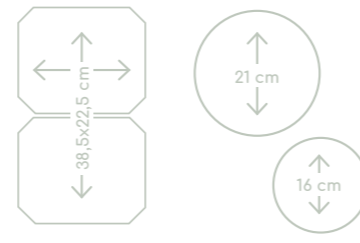
Spécifications

- 2 x flexzone - 3000 W (jumelées 3700 W)
- 1 x zone de cuisson ø 16,0 cm - 1850 W
- 1 x zone de cuisson ø 21,0 cm - 3000 W
- 10 positions par zone de cuisson
- Puissance de raccordement : 7400 W

Facilité d'utilisation

- Commande par touches à effleurement par zone
- Cadre décoratif noir mat autour
- Fonction boost par zone de cuisson
- Positions fonte et maintien au chaud, et fonction ébullition
- Taille de niche 750 x 490 mm

Zones de cuisson



Au schémas d'encastrement



Taque de cuisson à induction avec commande à glissière, 80 cm de large

**IK5084F** € 1.149,-

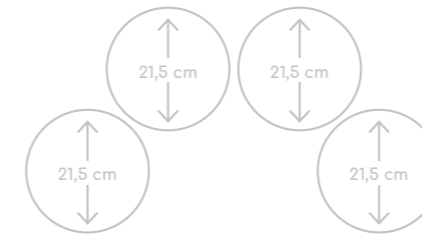
Spécifications

- 4 x zone de cuisson ø 21,5 cm - 3000 W
- 10 positions par zone de cuisson
- Puissance de raccordement : 3680 / 7400 W

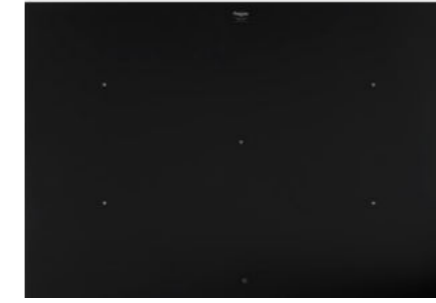
Facilité d'utilisation

- Commande à glissière par zone
- Finition biseautée tout autour
- Fonction boost par zone de cuisson
- Fonction chef, fonction maintien au chaud et fonction ébullition.
- Livrée de série pour 2 phases, mais peut aussi être raccordée sur 1 phase
- Taille de niche 770 x 490 mm

Zones de cuisson



Au schémas d'encastrement



Taque de cuisson à induction AutoAir avec commande à glissière, 80 cm de large

**IKA7085** € 1.349,-

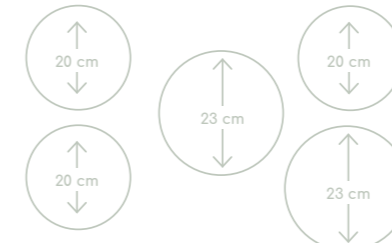
Spécifications

- 2 x zone de cuisson ø 23,0 cm - 3700 W
- 3 x zone de cuisson ø 20,0 cm - 3000 W
- 10 positions par zone de cuisson
- Puissance de raccordement : 7400 W

Facilité d'utilisation

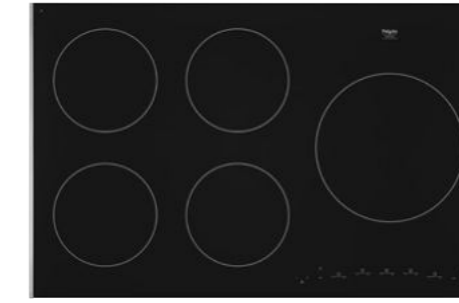
- LightOnly slider
- Bord arrondi tout autour
- Fonction boost par zone de cuisson
- Position maintien au chaud et fonction ébullition
- AutoAir ; aspiration automatique\*
- EasyControl ; l'éclairage et la puissance de la hotte se commandent via la taque de cuisson à induction\*
- Zones d'induction A+ très efficaces
- Taille de niche 750 x 490 mm

Zones de cuisson



\* Spécification applicable uniquement en combinaison avec les hottes de la série AutoAir

Au schémas d'encastrement



Taque de cuisson à induction, 80 cm de large

**IDK785ONY** € 1.299,-

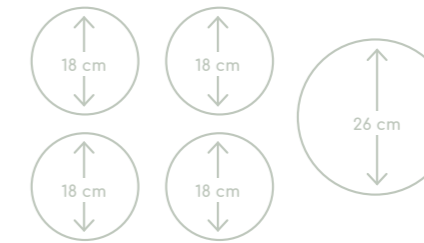
Spécifications

- 4 x zone de cuisson ø 18,0 cm - 3000 W
- 1 x zone de cuisson XL ø 26,0 cm - 3700 W
- 10 positions par zone de cuisson
- Puissance de raccordement : 7400 W

Facilité d'utilisation

- Commande par touches à effleurement par zone
- Cadre décoratif en Inox sur les côtés et finition biseautée à l'avant
- Fonction boost par zone de cuisson
- Positions fonte et maintien au chaud, et fonction ébullition
- Zones d'induction A+ très efficaces
- Taille de niche 780 x 490 mm

Zones de cuisson



Au schémas d'encastrement



Taque de cuisson à induction AutoAir avec flexzones et commande à glissière, 80 cm de large

**IKA7084ANT** € 1.549,-

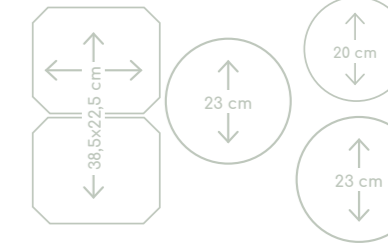
Spécifications

- 2 x flexzone - 3700 W
- 2 x zone de cuisson ø 23,0 cm - 3700 W
- 1 x zone de cuisson ø 20 cm - 3000 W
- 10 positions par zone de cuisson
- Puissance de raccordement : 7400 W

Facilité d'utilisation

- LightOnly slider
- Cadre décoratif noir mat autour
- Fonction boost par zone de cuisson
- Fonction Autogrill, maintien au chaud et ébullition
- AutoAir ; aspiration automatique\*
- EasyControl ; l'éclairage et la puissance de la hotte se commandent via la taque de cuisson à induction\*
- Zones d'induction A+ très efficaces
- Taille de niche 750 x 490 mm

Zones de cuisson



\* Spécification applicable uniquement en combinaison avec les hottes de la série AutoAir

Au schémas d'encastrement





Taques de cuisson à induction avec commande à glissière, 90 cm de large  
**IK5094F** € 1.199,-

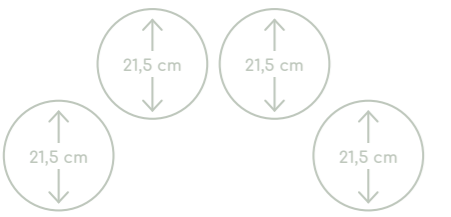
Spécifications

- 4 x zone de cuisson ø 21,5 cm - 3000 W
- 10 positions par zone de cuisson
- Puissance de raccordement : 3680 / 7400 W

Facilité d'utilisation

- Commande à glissière par zone
- Finition biseautée tout autour
- Fonction boost par zone de cuisson
- Fonction chef, fonction maintien au chaud et fonction ébullition.
- Livraison de série pour 2 phases, mais peut aussi être raccordée sur 1 phase
- Taille de niche 860 x 490 mm

Zones de cuisson



Au schémas d'encastrement



Taques de cuisson à induction, 90 cm de large  
**IDK795ONY** € 1.549,-

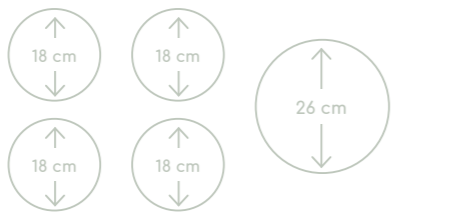
Spécifications

- 4 x zone de cuisson ø 18,0 cm - 3000 W
- 1 x zone de cuisson XL ø 26,0 cm - 3700 W
- 10 positions par zone de cuisson
- Puissance de raccordement : 11.100 W

Facilité d'utilisation

- Commande par touches à effleurement par zone
- Cadre décoratif en Inox sur les côtés et finition biseautée à l'avant
- Fonction boost par zone de cuisson
- Positions fonte et maintien au chaud, et fonction ébullition
- Zones d'induction A+ très efficaces
- Taille de niche 860 x 490 mm

Zones de cuisson



Au schémas d'encastrement



Taques de cuisson à induction AutoAir avec flexzones et commande à glissière, 90 cm de large  
**IKA7094** € 1.599,-

Spécifications

- 2 x flexzone - 3700 W
- 1 x zone de cuisson ø 27,5 cm - 3700 W
- 1 x zone de cuisson ø 23,0 cm - 3700 W
- 1 x zone de cuisson ø 20,0 cm - 3000 W
- 10 positions par zone de cuisson
- Puissance de raccordement : 7400 W

Facilité d'utilisation

- LightOnly slider
- Bord arrondi tout autour
- Fonction boost par zone de cuisson
- Fonction Autogrill, maintient au chaud et ébullition
- AutoAir ; aspiration automatique\*
- EasyControl ; l'éclairage et la puissance de la hotte se commandent via la taque de cuisson à induction\*
- Zones d'induction A+ très efficaces
- Taille de niche 810 x 490 mm

Zones de cuisson



\* Spécification applicable uniquement en combinaison avec les hottes de la série AutoAir

Au schémas d'encastrement



Taques de cuisson à induction AutoAir avec flexzones et commande à glissière, 90 cm de large  
**IKA7093** € 1.799,-

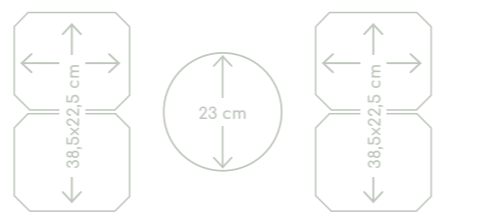
Spécifications

- 4 x flexzone - 3700 W
- 1 x zone de cuisson ø 23,0 cm - 3700 W
- 10 positions par zone de cuisson
- Puissance de raccordement : 11.100 W

Facilité d'utilisation

- LightOnly slider
- Bord arrondi tout autour
- Fonction boost par zone de cuisson
- Fonction Autogrill, maintient au chaud et ébullition
- AutoAir ; aspiration automatique\*
- EasyControl ; l'éclairage et la puissance de la hotte se commandent via la taque de cuisson à induction\*
- Zones d'induction A+ très efficaces
- Taille de niche 810 x 490 mm

Zones de cuisson



\* Spécification applicable uniquement en combinaison avec les hottes de la série AutoAir

Au schémas d'encastrement



Taques de cuisson à induction avec FlexZones et commande à glissière, 90 cm de large  
**IDK893ONY** € 1.979,-

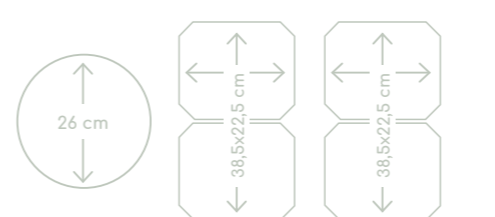
Spécifications

- 4 x flexzone - 3700 W
- 1 x zone de cuisson XL ø 26,0 cm - 3700 W
- 10 positions par zone de cuisson
- Puissance de raccordement : 11.100 W

Facilité d'utilisation

- Commande à glissière par zone de cuisson
- Cadre décoratif noir mat autour
- Fonction boost par zone de cuisson
- Positions fonte et maintien au chaud, et fonction ébullition
- Zones d'induction A+ très efficaces
- Taille de niche 860 x 490 mm

Zones de cuisson



Au schémas d'encastrement



## Taques de cuisson à induction avec aspiration

La popularité de l'induction avec extraction ne cesse d'augmenter. En conséquence, la gamme s'est considérablement élargie. Toutes les taques de cuisson équipées d'une aspiration **s'encastrent facilement** sans occuper de la place dans l'armoire. En plus, différents **designs** sont disponibles, avec et sans **flexzones**, ainsi que différentes options de recirculation comme les filtres LongLife ou **Plasma**.



Taques de cuisson à induction avec aspiration, 70 cm de large  
**IKR3073F** € 2.569,-

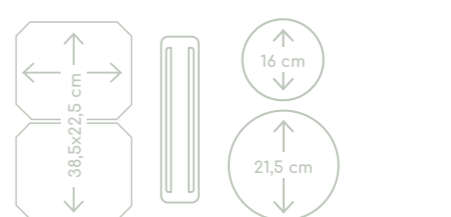
Spécifications hotte

- Puissance d'aspiration évacuation (min/max/int) : 230 / 500 / 640 m³/h
- Puissance d'aspiration recirculation (min/max/int) : 159 / 327 / 347 m³/h (Filtre anti-odeurs et fines particules LongLife HF3009, attention : kit de démarrage HRO011 nécessaire)
- Classe énergétique A+
- Puissance de raccordement de l'appareil : 3500 W / 7620 W

Spécifications taque de cuisson à induction

- 2 x flexzone - 3000 W (jumelées 3700 W)
- 1 x zone de cuisson ø 21,5 cm - 3000 W
- 1 x zone de cuisson ø 16 cm - 2100 W
- 10 positions par zone de cuisson

Zones de cuisson



Au schémas d'encastrement



Taques de cuisson à induction avec aspiration, y compris filtre de recirculation, 80 cm de large  
**IKR3084F** € 2.699,-

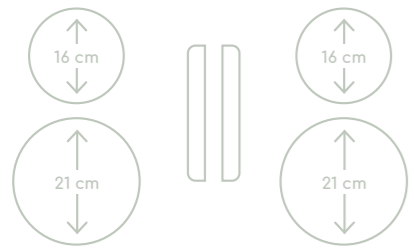
#### Spécifications hotte

- Puissance d'aspiration recirculation (min/max/int) : 190 / 390 / 520 m<sup>3</sup>/h (filtre anti-odeurs LongLife et à fines particules HF2021 compris)
- Classe énergétique A+
- Puissance de raccordement de l'appareil : 3600 W / 7400 W

#### Spécifications taque de cuisson à induction

- 2 x zone de cuisson ø 21,0 cm - 3000 W
- 2 x zone de cuisson ø 16,0 cm - 2100 W
- 10 positions par zone de cuisson

#### Zones de cuisson



Au schémas d'encastrement



Taques de cuisson à induction avec aspiration, y compris filtre de recirculation, 86 cm de large  
**IKR3093ANT** € 2.899,-

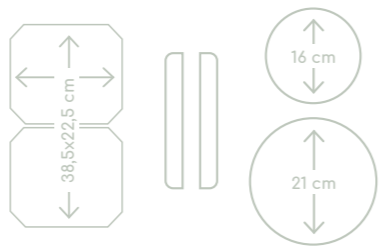
#### Spécifications hotte

- Puissance d'aspiration recirculation (min/max/int) : 190 / 390 / 520 m<sup>3</sup>/h (filtre anti-odeurs LongLife et à fines particules HF2021 compris)
- Classe énergétique A+
- Puissance de raccordement de l'appareil : 3600 W / 7400 W

#### Spécifications taque de cuisson à induction

- 2 x flexzone - 3000 W (jumelées 3700 W)
- 1 x zone de cuisson ø 21,0 cm - 3000 W
- 1 x zone de cuisson ø 16,0 cm - 2100 W
- 10 positions par zone de cuisson

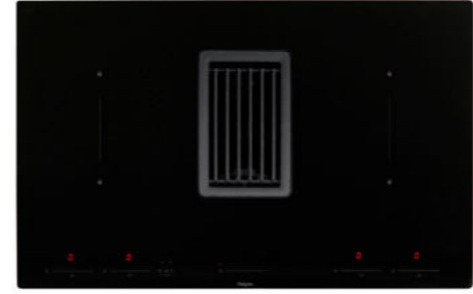
#### Zones de cuisson



Au schémas d'encastrement

#### Facilité d'utilisation

- LightOnly slider
- Cadre décoratif noir mat autour
- Fonction boost par zone de cuisson
- Position « intensif »; très grande capacité d'aspiration temporaire
- Position maintien au chaud et fonction ébullition
- AutoAir ; aspiration automatique
- Taille de niche 750 x 490 mm



Taques de cuisson à induction avec aspiration, 83 cm de large  
**IKR4082F** € 2.999,-  
**IKR4082M** € 2.999,-

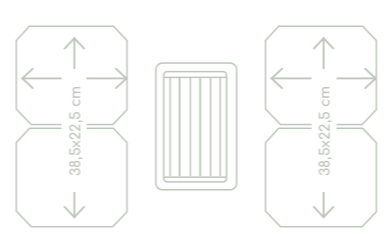
#### Spécifications hotte

- Puissance d'aspiration évacuation (min/max/int) : 241 / 550 / 700 m<sup>3</sup>/h
- Puissance d'aspiration recirculation (min/max/int) : 173 / 367 / 444 m<sup>3</sup>/h (Filtre anti-odeurs et fines particules LongLife HF3006, attention : kit de démarrage HR0003 nécessaire avant première utilisation)
- Classe énergétique A++
- Puissance de raccordement de l'appareil : 7620 W

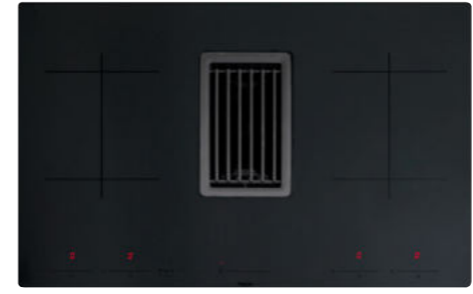
#### Spécifications taque de cuisson à induction

- 4 x flexzone - 3700 W
- 10 positions par zone de cuisson

#### Zones de cuisson



Au schémas d'encastrement



Taques de cuisson à induction avec aspiration, 83 cm de large  
**IKR8083F** Bientôt disponible  
**IKR8083M**

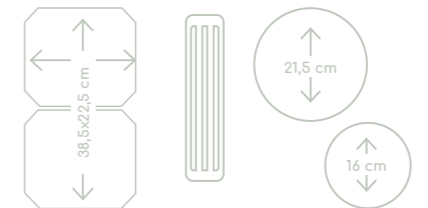
#### Spécifications hotte

- Puissance d'aspiration évacuation (min/max/int) : 220 / 480 / 610 m<sup>3</sup>/h
- Puissance d'aspiration recirculation (min/max/int) : 173 / 367 / 444 m<sup>3</sup>/h (Filtre anti-odeurs et fines particules LongLife HF3006, attention : kit de démarrage HR0003 nécessaire avant première utilisation)
- Classe énergétique A++
- Puissance de raccordement de l'appareil : 7620 W

#### Spécifications taque de cuisson à induction

- 2 x flexzone - 3700 W
- 1 x zone de cuisson ø 21,5 cm - 3700 W
- 1 x zone de cuisson ø 16,0 cm - 2200 W
- 10 positions par zone de cuisson

#### Zones de cuisson



#### Facilité d'utilisation

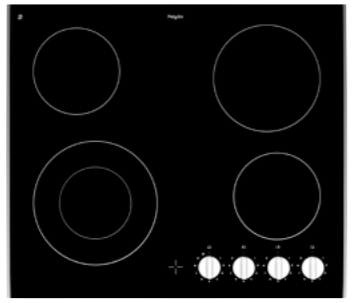
- Commande à glissière par zone de cuisson
- IKR8083F: Finition biseauté tout autour
- IKR8083M: Bord arrondi tout autour
- Fonction boost par zone de cuisson
- Position « intensif »; très grande capacité d'aspiration temporaire
- Positions fonte et maintien au chaud, et fonction ébullition
- Zones d'induction A+ très efficaces
- AutoAir ; aspiration automatique
- Taille de niche 770 x 490 mm





### Taques de cuisson vitrocéramiques

Les taques de cuisson vitrocéramiques disposent d'une zone de cuisson extensible, utile pour les casseroles de différentes tailles. Les taques de cuisson sont dotées d'un **cadre décoratif en Inox** et sont disponibles en différentes largeurs. Vous avez le choix entre une commande par bouton, par touches à effleurement et une **commande à glissière**. Une fois la taque éteinte, le plat continue à mijoter grâce à la chaleur résiduelle. Une belle facilité offerte par Pelgrim.



Taque de cuisson vitrocéramique, 60 cm de large

**CK1064KR** € 569,-

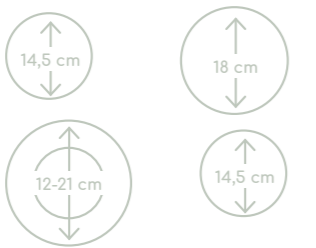
#### Spécifications

- 1 x zone de cuisson extensible ø 12,0 x 21,0 cm - 800 - 2200 W
- 1 x zone de cuisson ø 18,0 cm - 1800 W
- 2 x zone de cuisson ø 14,5 cm - 1200 W
- 9 positions par zone de cuisson
- Puissance de raccordement : 6400 W

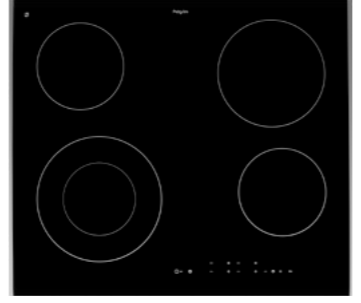
#### Facilité d'utilisation

- Commande par bouton par zone de cuisson
- Cadre décoratif en Inox sur les côtés et finition biseautée à l'avant
- Zone de cuisson extensible : l'idéal pour les casseroles rondes de différents formats

#### Zones de cuisson



Au schémas d'encastrement



Taque de cuisson vitrocéramique, 60 cm de large

**CK1064R** € 749,-

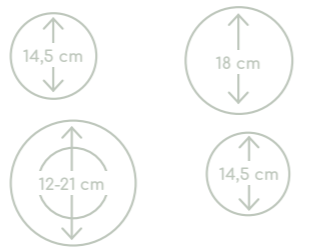
#### Spécifications

- 1 x zone de cuisson extensible ø 12,0 x 21,0 cm - 800 - 2200 W
- 1 x zone de cuisson ø 18,0 cm - 1800 W
- 2 x zone de cuisson ø 14,5 cm - 1200 W
- 9 positions par zone de cuisson
- Puissance de raccordement : 6400 W

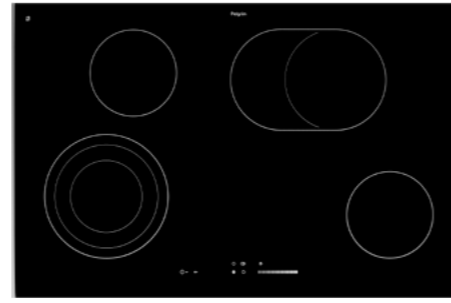
#### Facilité d'utilisation

- Commande par touches à effleurement par zone
- Cadre décoratif en Inox sur les côtés et finition biseautée à l'avant
- Zone de cuisson extensible : l'idéal pour les casseroles rondes de différents formats

#### Zones de cuisson



Au schémas d'encastrement



Taque de cuisson vitrocéramique, 80 cm de large

**CK3084R** € 899,-

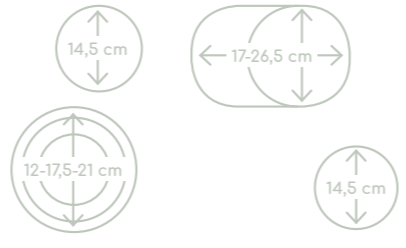
#### Spécifications

- 1 x zone de cuisson extensible ø 12,0 x 17,5 x 21,0 cm - 800 - 2300 W
- 2 x zone de cuisson ø 14,5 cm - 1200 W
- 1 x zone de cuisson ovale ø 17,0 x 26,5 cm - 1500 - 2400 W
- 9 positions par zone de cuisson
- Puissance de raccordement : 7100 W

#### Facilité d'utilisation

- Commande à glissière
- Cadre décoratif en Inox sur les côtés et finition biseautée à l'avant
- Zone de cuisson extensible : l'idéal pour les casseroles rondes de différents formats
- Zone de cuisson ovale ; l'idéal pour les casseroles à poisson et poêles à griller ovales

#### Zones de cuisson



Au schémas d'encastrement



### Cuisinières

La cuisinière associe une taque de cuisson à induction et un four. C'est un véritable **accroche-regard** dans votre cuisine.

Cuisiner pour toute la famille est un jeu d'enfant avec le grand four et la taque à induction de 90 cm de large avec six **flexzones**. Votre cuisinière est placée contre le mur ? Alors complétez le tableau avec une **crédence en Inox**.



Cuisinière à induction avec four multifonctions, 90 cm

**IF960MAT** € 4.269,-  
**IF960RVS** € 4.269,-

#### Spécifications

- 6 x flexzone - 3000 W (jumelées 3700 W)
- 10 positions par zone de cuisson
- Fonction boost par zone de cuisson
- Puissance de raccordement : 10.812 W

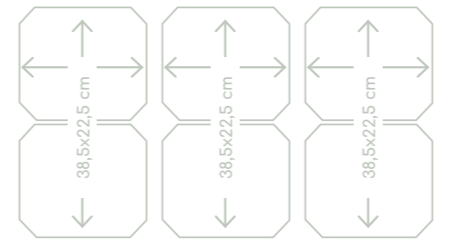
#### Facilité d'utilisation

- Volume intérieur : 98 litres (brut)
- 8 fonctions four dont air chaud pulsé turbo, grand gril et chaleur de voûte avec air chaud pulsé
- Classe énergétique A
- Programme de nettoyage à la vapeur

#### Accessoires

- 1 plaque de cuisson émaillée, 2 grilles

#### Zones de cuisson



Au schémas d'encastrement



Hotte télescopique,  
60 cm de large

SLK685RVS € 579,-

Spécifications

- Puissance d'aspiration évacuation (min/max/int) : 240 / 515 / 625 m<sup>3</sup>/h
- Puissance d'aspiration recirculation (min/max/int) : 208 / 464 / 515 m<sup>3</sup>/h (filtre à charbon anti-odeurs KF32)
- 2 x spots LED 2,5 W
- Classe énergétique A
- Puissance de raccordement : 205 W

Facilité d'utilisation

- Commande par boutons-poussoirs électroniques
- Position « intensif »; très grande capacité d'aspiration temporaire

Hotte télescopique,  
60 cm de large

SLK635RVS € 329,-

Spécifications

- Puissance d'aspiration évacuation (min/max) : 220 / 420 m<sup>3</sup>/h
- Puissance d'aspiration recirculation (min/max) : 155 / 305 m<sup>3</sup>/h (filtre à charbon anti-odeurs HF2011)
- 2 x lampes LED 4 W
- Classe énergétique D
- Puissance de raccordement : 148 W

Facilité d'utilisation

- Commande par curseur mécanique

Hotte intégrée,  
60 cm de large

GWA820RVS € 459,-

Spécifications

- Puissance d'aspiration évacuation (min/max) : 215 / 504 m<sup>3</sup>/h
- Puissance d'aspiration recirculation (min/max) : 186 / 371 m<sup>3</sup>/h (filtre à charbon anti-odeurs KF23)
- 2 x lampe LED 3 W
- Classe énergétique C
- Puissance de raccordement : 181 W

Facilité d'utilisation

- Commande par curseur mécanique

Hotte sous-encastable,  
60 cm de large

OWA305RVS € 369,-

Spécifications

- Puissance d'aspiration évacuation (min/max) : 230 / 359 m<sup>3</sup>/h
- Puissance d'aspiration recirculation (min/max) : 191 / 289 m<sup>3</sup>/h (filtre à charbon anti-odeurs KF35)
- 2 x spot LED 2 W
- Classe énergétique D
- Puissance de raccordement : 154 W

Facilité d'utilisation

- Commande par boutons-poussoirs mécaniques

Hotte sous-encastable,  
60 cm de largeOWA206RVS € 259,-  
OWA206WIT € 259,-Spécifications

- Puissance d'aspiration évacuation (min/max) : 227 / 332 m<sup>3</sup>/h
- Puissance d'aspiration recirculation (min/max) : 191 / 289 m<sup>3</sup>/h (filtre à charbon anti-odeurs KF35)
- 1 x spot LED 2 W
- Classe énergétique D
- Puissance de raccordement : 152 W

Facilité d'utilisation

- Commande par boutons-poussoirs mécaniques

Hotte télescopique sans moteur,  
60 cm de large

MSL610ERVS € 269,-

Spécifications

- Convient pour les systèmes centralisés de ventilation
- 2 x lampe LED 3 W
- Puissance de raccordement : 11 W

Facilité d'utilisation

- Commande par boutons-poussoirs mécaniques
- Clapet spécial à fermeture électrique pour moins de perte d'énergie et une meilleure fermeture

Au schémas d'encastrement

Au schémas d'encastrement

Au schémas d'encastrement

Au schémas d'encastrement

Au schémas d'encastrement



Choix éco Au schémas d'encastrement



## Hottes

Une bonne extraction est indispensable pour cuisiner agréablement. Ainsi, la vapeur d'eau et les odeurs dégagées pendant la cuisson sont bien évacuées ou purifiées.

Avec **AutoAir** l'aspiration se règle automatiquement pendant que vous cuisinez tranquillement. Après la cuisson, la hotte reste active pendant quelques minutes afin d'extraire les dernières vapeurs de cuisson, pour un environnement intérieur sain. Pour la plupart des hottes aspirantes, des **filtres LongLife** et **PlasmaMade** sont disponibles.



Hotte télescopique,  
90 cm de large

**SLK985RVS**

€ 799,-

#### Spécifications

- Puissance d'aspiration évacuation (min/max/int) : 240 / 515 / 625 m<sup>3</sup>/h
- Puissance d'aspiration recirculation (min/max/int) : 208 / 464 / 515 m<sup>3</sup>/h (filtre à charbon anti-odeurs KF32)
- 2 x spots LED 2,5 W
- Classe énergétique A
- Puissance de raccordement : 205 W

#### Facilité d'utilisation

- Commande par boutons-poussoirs électroniques
- Position « intensif »; très grande capacité d'aspiration temporaire



Choix  
éco

Au schémas d'encastrement



Hotte cheminée,  
60 cm de large

**PSK625RVS**

€ 479,-

#### Spécifications

- Puissance d'aspiration évacuation (min/max) : 195 / 445 m<sup>3</sup>/h
- Puissance d'aspiration recirculation (min/max) : 148 / 194 m<sup>3</sup>/h (filtre à charbon anti-odeurs KF34)
- 2 x lampes LED 2,5 W
- Classe énergétique B
- Puissance de raccordement : 130 W

#### Facilité d'utilisation

- Commande par boutons-poussoirs mécaniques

Au schémas d'encastrement



Hotte cheminée,  
60 cm de large

**BSK662MAT**  
**BSK662RVS**

€ 549,-

€ 549,-

#### Spécifications

- Puissance d'aspiration évacuation (min/max/int) : 275 / 560 / 700 m<sup>3</sup>/h
- Puissance d'aspiration recirculation (min/max/int) : 220 / 305 / 315 m<sup>3</sup>/h (filtre à charbon anti-odeurs LongLife HF2012)
- 2 x spots LED 2,5 W
- Classe énergétique B
- Puissance de raccordement : 260 W

#### Facilité d'utilisation

- Commande par boutons-poussoirs électroniques
- Position « intensif »; très grande capacité d'aspiration temporaire

Au schémas d'encastrement



Hotte cheminée,  
60 cm de large

**BSG665MAT**

€ 649,-

#### Spécifications

- Puissance d'aspiration évacuation (min/max/int) : 250 / 495 / 590 m<sup>3</sup>/h
- Puissance d'aspiration recirculation (min/max/int) : 190 / 275 / 285 m<sup>3</sup>/h (filtre à charbon anti-odeurs LongLife HF2012)
- 1 x bandeau LED 7,0 W
- Classe énergétique A
- Puissance de raccordement : 207 W

#### Facilité d'utilisation

- Commande par touches électroniques à effleurement
- Position « intensif »; très grande capacité d'aspiration temporaire



Choix  
éco

Au schémas d'encastrement



Hotte cheminée AutoAir,  
60 cm de large

**BSSA670MAT**

€ 779,-

#### Spécifications

- Puissance d'aspiration évacuation (min/max/int) : 300 / 580 / 700 m<sup>3</sup>/h
- Puissance d'aspiration recirculation (min/max/int) : 295 / 435 / 455 m<sup>3</sup>/h (Filtre anti-odeurs et fines particules HF3004, attention : kit de démarrage HRO005 nécessaire pour la première utilisation)
- 2 x spot LED 1 W
- Classe énergétique A+
- Puissance de raccordement : 272 W

#### Facilité d'utilisation

- Commande par touches électroniques à effleurement ou taque de cuisson à induction\*
- Position « intensif »; très grande capacité d'aspiration temporaire
- AutoAir ; aspiration automatique\*
- EasyControl ; l'éclairage et la puissance se commandent via la taque de cuisson à induction\*

\* Spécification applicable uniquement en combinaison avec les taques de cuisson de la série AutoAir



Choix  
éco

Au schémas d'encastrement



Hotte cheminée,  
90 cm de large

**PSK925RVS**

€ 599,-

#### Spécifications

- Puissance d'aspiration évacuation (min/max) : 195 / 445 m<sup>3</sup>/h
- Puissance d'aspiration recirculation (min/max) : 148 / 194 m<sup>3</sup>/h (filtre à charbon anti-odeurs KF34)
- 2 x lampes LED 2,5 W
- Classe énergétique B
- Puissance de raccordement : 130 W

#### Facilité d'utilisation

- Commande par boutons-poussoirs mécaniques

Au schémas d'encastrement



Hotte cheminée,  
90 cm de large

**BSK962MAT**

€ 679,-

#### Spécifications

- Puissance d'aspiration évacuation (min/max/int) : 275 / 560 / 700 m<sup>3</sup>/h
- Puissance d'aspiration recirculation (min/max/int) : 220 / 305 / 315 m<sup>3</sup>/h (filtre à charbon anti-odeurs LongLife HF2012)
- 2 x spots LED 2,5 W
- Classe énergétique B
- Puissance de raccordement : 260 W

#### Facilité d'utilisation

- Commande par boutons-poussoirs électroniques
- Position « intensif »; très grande capacité d'aspiration temporaire

Au schémas d'encastrement



Choix  
éco

Au schémas d'encastrement

Hotte cheminée,  
90 cm de large**BSK962RVS**

€ 679,-

Spécifications

- Puissance d'aspiration évacuation (min/max/int) : 275 / 560 / 700 m<sup>3</sup>/h
- Puissance d'aspiration recirculation (min/max/int) : 220 / 305 / 315 m<sup>3</sup>/h (filtre à charbon anti-odeurs LongLife HF2012)
- 2 x spots LED 2,5 W
- Classe énergétique B
- Puissance de raccordement : 260 W

Facilité d'utilisation

- Commande par boutons-poussoirs électroniques
- Position « intensif » ; très grande capacité d'aspiration temporaire

Hotte cheminée,  
90 cm de large**BSG965MAT**

€ 799,-

Spécifications

- Puissance d'aspiration évacuation (min/max/int) : 255 / 505 / 610 m<sup>3</sup>/h
- Puissance d'aspiration recirculation (min/max/int) : 190 / 280 / 290 m<sup>3</sup>/h (filtre à charbon anti-odeurs LongLife HF2012)
- 1 x bandeau LED 7 W
- Classe énergétique A
- Puissance de raccordement : 207 W

Facilité d'utilisation

- Commande par touches électroniques à effleurement
- Position « intensif » ; très grande capacité d'aspiration temporaire

Hotte cheminée AutoAir,  
90 cm de large**BSSA970MAT**  
**BSSA970RVS**

€ 899,-

€ 899,-

Spécifications

- Puissance d'aspiration évacuation (min/max/int) : 300 / 580 / 700 m<sup>3</sup>/h
- Puissance d'aspiration recirculation (min/max/int) : 295 / 435 / 455 m<sup>3</sup>/h (Filtre anti-odeurs et fines particules HF3004, attention : kit de démarrage HR0005 nécessaire pour la première utilisation)
- 2 x spot LED 1 W
- Classe énergétique A+
- Puissance de raccordement : 272 W

Facilité d'utilisation

- Commande par touches électroniques à effleurement ou taque de cuisson à induction\*
- Position « intensif » ; très grande capacité d'aspiration temporaire
- AutoAir ; aspiration automatique\*
- EasyControl ; l'éclairage et la puissance se commandent via la taque de cuisson à induction\*

\* Spécification applicable uniquement en combinaison avec les taques de cuisson de la série AutoAir

Hotte cheminée AutoAir,  
90 cm de large**BSGA970ANT**

€ 1.039,-

Spécifications

- Puissance d'aspiration évacuation (min/max/int) : 300 / 580 / 700 m<sup>3</sup>/h
- Puissance d'aspiration recirculation (min/max/int) : 295 / 435 / 455 m<sup>3</sup>/h (Filtre anti-odeurs et fines particules LongLife HF3004, attention : kit de démarrage HR0005 nécessaire pour la première utilisation)
- 2 x spot LED 1 W
- Classe énergétique A+
- Puissance de raccordement : 272 W

Facilité d'utilisation

- Commande par touches électroniques à effleurement ou taque de cuisson à induction\*
- Position « intensif » ; très grande capacité d'aspiration temporaire
- AutoAir ; aspiration automatique\*
- EasyControl ; l'éclairage et la puissance se commandent via la taque de cuisson à induction\*

\* Spécification applicable uniquement en combinaison avec les taques de cuisson de la série AutoAir

Hotte cheminée diagonale,  
80 cm de large**DSG860RVS**

€ 899,-

Spécifications

- Puissance d'aspiration évacuation (min/max/int) : 300 / 590 / 730 m<sup>3</sup>/h
- Puissance d'aspiration recirculation (min/max/int) : 280 / 450 / 475 m<sup>3</sup>/h (filtre à charbon anti-odeurs LongLife HF2015)
- 2 x spots LED 2,5 W
- Classe énergétique B
- Puissance de raccordement : 265 W

Facilité d'utilisation

- Commande par touches électroniques à effleurement
- Position « intensif » ; très grande capacité d'aspiration temporaire

Hotte cheminée diagonale,  
80 cm de large**DSG880MAT**  
**DSG880ANT**

€ 1.149,-

€ 1.149,-

Spécifications

- Puissance d'aspiration évacuation (min/max/int) : 190 / 546 / 694 m<sup>3</sup>/h
- Puissance d'aspiration recirculation (min/max/int) : 167 / 465 / 609 m<sup>3</sup>/h (filtre à charbon anti-odeurs LongLife HF2002)
- 2 x spots LED 2,1 W
- Classe énergétique A+
- Puissance de raccordement : 104 W

Facilité d'utilisation

- Commander par curseur
- Position « intensif » ; très grande capacité d'aspiration temporaire
- Moteur Inverter ; moteur extra silencieux et durable.







Hotte cheminée diagonale  
AutoAir, 90 cm de large

**DSGA990MAT** € 1.299,-

#### Spécifications

- Puissance d'aspiration évacuation (min/max/int) : 330 / 580 / 730 m<sup>3</sup>/h
- Puissance d'aspiration recirculation (min/max/int) : 210 / 445 / 600 m<sup>3</sup>/h (filtre à charbon anti-odeurs LongLife HF2020)
- 1 x bandeau LED 7 W variable
- Classe énergétique A+
- Puissance de raccordement : 274 W

#### Facilité d'utilisation

- Commande par touches électroniques à effleurement ou taque de cuisson à induction\*
- Position « intensif »; très grande capacité d'aspiration temporaire
- AutoAir ; aspiration automatique\*
- EasyControl ; l'éclairage et la puissance se commandent via la taque de cuisson à induction\*

\* Spécification applicable uniquement en combinaison avec les taques de cuisson de la série AutoAir



Choix éco

Au schémas d'encastrement



Hotte encastrable,  
52 cm de large et 70 cm de large

**ISW750RVS (52 cm)** € 499,-  
**ISW770RVS (70 cm)** € 589,-

#### Spécifications

- Puissance d'aspiration évacuation (min/max/int) : 320 / 650 / 740 m<sup>3</sup>/h
- Puissance d'aspiration recirculation (min/max/int) : 230 / 310 / 320 m<sup>3</sup>/h (filtre à charbon anti-odeurs HF2019)
- 2 x spot LED 1 W
- Classe énergétique C
- Puissance de raccordement : 260 W

#### Facilité d'utilisation

- Commande par boutons-poussoirs électroniques
- Position « intensif »; très grande capacité d'aspiration temporaire

Au schémas d'encastrement



Hotte encastrable AutoAir,  
77 cm de large

**ISWA980MAT** € 849,-

#### Spécifications

- Puissance d'aspiration évacuation (min/max/int) : 290 / 580 / 700 m<sup>3</sup>/h
- Puissance d'aspiration recirculation (min/max/int) : 310 / 380 / 420 m<sup>3</sup>/h (filtre à charbon anti-odeurs HF2019)
- 2 x spots LED 2,2 W
- Classe énergétique A
- Puissance de raccordement : 245 W

#### Facilité d'utilisation

- Commande par boutons poussoirs électroniques ou taque de cuisson à induction\*
- Position « intensif »; très grande capacité d'aspiration temporaire
- AutoAir ; aspiration automatique\*
- EasyControl ; l'éclairage et la puissance se commandent via la taque de cuisson à induction\*

\* Spécification applicable uniquement en combinaison avec les taques de cuisson de la série AutoAir



Choix éco

Au schémas d'encastrement



Hotte encastrable AutoAir,  
86 cm de large

**ISWA990RVS** € 849,-

#### Spécifications

- Puissance d'aspiration évacuation (min/max/int) : 325 / 620 / 730 m<sup>3</sup>/h
- Puissance d'aspiration recirculation (min/max/int) : 305 / 360 / 365 m<sup>3</sup>/h (filtre à charbon anti-odeurs HF2019)
- 2 x spot LED 1 W
- Classe énergétique A
- Puissance de raccordement : 272 W

#### Facilité d'utilisation

- Commande par touches électroniques à effleurement ou taque de cuisson à induction\*
- Position « intensif »; très grande capacité d'aspiration temporaire
- AutoAir ; aspiration automatique\*
- EasyControl ; l'éclairage et la puissance se commandent via la taque de cuisson à induction\*

\* Spécification applicable uniquement en combinaison avec les taques de cuisson de la série AutoAir



Choix éco

Au schémas d'encastrement



Hotte cheminée encastrable,  
60 cm de large et 90 cm de large

**IBS630MAT (60 cm)** € 479,-  
**IBS930MAT (90 cm)** € 539,-

#### Spécifications

- Puissance d'aspiration évacuation (min/max) : 255 / 620 m<sup>3</sup>/h
- Puissance d'aspiration recirculation (min/max) : 235 / 460 m<sup>3</sup>/h (filtre à charbon anti-odeurs LongLife HF2015)
- 2 x spots LED 2,5 W
- Classe énergétique A
- Puissance de raccordement : 255 W

#### Facilité d'utilisation

- Commande par bouton rotatif escamotable



Choix éco

Au schémas d'encastrement



Hotte cheminée îlot AutoAir,  
90 cm de large

**BEGA970MAT** € 1.469,-

#### Spécifications

- Puissance d'aspiration évacuation (min/max/int) : 260 / 470 / 700 m<sup>3</sup>/h
- Puissance d'aspiration recirculation (min/max/int) : 240 / 430 / 620 m<sup>3</sup>/h (Filtre anti-odeurs et fines particules LongLife HF3013, attention : kit de démarrage HRO014 nécessaire pour la première utilisation)
- 2 x bandeau LED 4,8 W variable
- Classe énergétique A+
- Puissance de raccordement : 254 W

#### Facilité d'utilisation

- Commande par touches électroniques à effleurement ou taque de cuisson à induction\*
- Position « intensif »; très grande capacité d'aspiration temporaire
- AutoAir ; aspiration automatique\*
- EasyControl ; l'éclairage et la puissance se commandent via la taque de cuisson à induction\*

\* Spécification applicable uniquement en combinaison avec les taques de cuisson de la série AutoAir



Choix éco

Au schémas d'encastrement





Hotte pour plafond,  
90 cm de large

ISW0930RVS

€ 1.469,-

### Spécifications

- Puissance d'aspiration évacuation (min/max/int) : 300 / 590 / 690 m<sup>3</sup>/h
- Puissance d'aspiration recirculation (min/max/int) : 280 / 570 / 660 m<sup>3</sup>/h (Filtre anti-odeurs et fines particules HF2005, attention : kit de démarrage HRO004 nécessaire pour la première utilisation)
- 4 x spot LED 2,2 W variable
- Classe énergétique A
- Puissance de raccordement : 249 W

### Facilité d'utilisation

- Commande par boutons-poussoirs électroniques et télécommande
- Position « intensif » ; très grande capacité d'aspiration temporaire
- Moteur externe montable à une distance maximale de 5 mètres (1 x HE0001 requis)



Choix éco

Au schémas d'encastrement



Hotte pour plafond AutoAir,  
90 cm de large

ISWA0960MAT  
ISWA0960WIT

€ 1.799,-

€ 1.799,-

### Spécifications

- Puissance d'aspiration évacuation (min/max/int) : 480 / 620 / 700 m<sup>3</sup>/h
- Puissance d'aspiration recirculation (min/max/int) : 98 / 278 / 444 m<sup>3</sup>/h (Filtre anti-odeurs et fines particules LongLife HF3007, attention : kit de démarrage HRO008 nécessaire pour la première utilisation)
- 4 x spot LED 1,1 W
- Classe énergétique A+
- Puissance de raccordement : 149 W

### Facilité d'utilisation

- Commande par boutons poussoirs électroniques, télécommande ou taque de cuisson à induction\*
- Position « intensif » ; très grande capacité d'aspiration temporaire
- AutoAir ; aspiration automatique\*
- EasyControl ; l'éclairage et la puissance se commandent via la taque de cuisson à induction\*
- Hauteur d'encastrement minimale de 19,5 cm grâce au moteur plat

\* Spécification applicable uniquement en combinaison avec les taques de cuisson de la série AutoAir



Choix éco

Au schémas d'encastrement



Hotte pour plafond AutoAir  
montage posé, 90 cm de large

OSWA0980WIT

€ 1.999,-

### Spécifications

- Puissance d'aspiration recirculation (min/max/int) : 210 / 446 / 601 m<sup>3</sup>/h
- (Filtre anti-odeurs et à fines particules LongLife HF2005, attention : kit de démarrage HRO004 nécessaire pour la première utilisation)
- 4 x spot LED 2,2 W variable
- Puissance de raccordement : 279 W

### Facilité d'utilisation

- Commande par télécommande ou taque à induction\*
- Position « intensif » ; très grande capacité d'aspiration temporaire
- AutoAir ; aspiration automatique\*
- EasyControl ; l'éclairage et la puissance se commandent via la taque de cuisson à induction\*
- Liberté de placement optimale grâce au système de recirculation posé plug&play

\* Spécification applicable uniquement en combinaison avec les taques de cuisson de la série AutoAir

Au schémas d'encastrement

## Recirculatie filters

Numéro de modèle	Filtre PlasmaMade Remplacer après 10-15 ans en moyenne 1 x utilisation - aucune possibilité de régénération	Kit de démarrage comprenant filtre anti-odeurs et à fines particules LongLife.	Filtre anti-odeurs LongLife Remplacer après 1 an en moyenne - 1 x utilisation - aucune possibilité de régénération	Kit de démarrage comprenant filtre anti-odeurs à charbon LongLife	filtre anti-odeurs à charbon LongLife Remplacer après 2 ans en moyenne - 5 x utilisation - avec possibilité de régénération	Filtre anti-odeurs à charbon Remplacer après 3 à 4 mois en moyenne - 1 x utilisation - pas de possibilité de régénération
BEGA970MAT	HF4002	HRO014	HF3013			
BSGA970ANT	HF4002	HRO005	HF3004			
BSG665MAT	HF4001	ACC927FDS	HF3001		HF2012	
BSG965MAT	HF4001	ACC927FDS	HF3001		HF2012	
BSK662RVS/MAT	HF4001	ACC927FDS	HF3001		HF2012	
BSK962RVS/MAT	HF4001	ACC927FDS	HF3001		HF2012	
BSSA670MAT	HF4002	HRO005	HF3004			
BSSA970RVS/MAT	HF4002	HRO005	HF3004			
DSGA990MAT	HF4002				HF2020	
DSG860RVS	HF4001				HF2015	
DSG880MAT/ANT	HF4001				HF2002	
GWA820RVS						KF23
IBS630MAT	HF4001				HF2015	
IBS930MAT	HF4001				HF2015	
IKR3073F	HF4003 HD2008/HD2009 (raccord selon le placement)	HRO003 HRO011	HF3006 HF3009			
IKR3084F IKR3093ANT	Appliquer les pièces de coude et de canal Naber (par exemple HD2003 et HD1001)				HF2021	
IKR4082F/M IKR8083F/M	HF4003 HD2008/HD2009 (raccord selon le placement)	HRO003	HF3006			
ISWA0960WIT/MAT	HF4003	HRO008 (sans filtre à fines particules) HF3007 (filtre à fines articules)	HF3007			HF2019*
ISWA990RVS	HF4001				HF2020	
ISWA980MAT	HF4001				HF2005	
ISW0930RVS				HRO004		
ISW750RVS	HF4001	HRO001	HF3001			HF2019*
ISW770RVS	HF4001	HRO001	HF3001			HF2019*
PSK625RVS	HF4001 HD2011 (raccord)				HF2009	
PSK925RVS	HF4001 HD2011 (raccord)				HF2009	
SLK635RVS		HRO001	HF3001			HF2011
SLK685RVS						KF32
SLK985RVS						KF32
OWA206RVS/WIT		HRO001	HF3001			KF35
OWA305RVS		HRO001	HF3001			KF35
OSWA0980WIT	HF4003 (à raccorder directement dans l'appareil, prise présente)			HRO004	HF2005	

\* remplacement après 6 mois





## Lave-vaisselle

S'il est bien un appareil associé au confort, c'est sans conteste le lave-vaisselle. Les lave-vaisselle d'aujourd'hui sont durables, économes en énergie et, bien sûr, équipés de nombreuses fonctions pratiques qui optimisent la facilité d'utilisation.

Avec **AutoDose**, notre système de dosage automatique, vous pouvez laver votre vaisselle pendant tout un mois, et **FanDry** en assure un résultat de séchage parfait.



Lave-vaisselle, 82 cm de haut,  
45 cm de large

GVW100L

€ 1.099,-

### Spécifications

- 10 couverts
- 9 programmes de lavage
- Niveau sonore 44 dB(A)
- Classe énergétique D
- Puissance de raccordement : 2100 W

### Facilité d'utilisation

- Écran LED avec boutons-poussoirs
- Départ différé de 1-24 heures
- Programmes de lavage pratiques : demi-charge (manuel), SpeedWash, intensif et Eco
- AutoProgram : programme de lavage automatique commandé par capteur

Au schémas d'encastrement



Lave-vaisselle,  
82 cm de haut

GVW201L

€ 829,-

### Spécifications

- 13 couverts
- 7 programmes de lavage
- Niveau sonore 47 dB(A)
- Classe énergétique E
- Puissance de raccordement : 2100 W

### Facilité d'utilisation

- Écran LED avec boutons-poussoirs (panneau Inox)
- Départ différé de 1-24 heures
- Programmes de lavage pratiques : demi-charge (manuel), SpeedWash, intensif et Eco

Au schémas d'encastrement



Lave-vaisselle,  
82 cm de haut

GVW221L

€ 969,-

### Spécifications

- 13 couverts
- 9 programmes de lavage
- Niveau sonore 44 dB(A)
- Classe énergétique D
- Puissance de raccordement : 2100 W

### Facilité d'utilisation

- Écran LED avec boutons-poussoirs (panneau Inox)
- Départ différé de 1-24 heures
- Programmes de lavage pratiques : demi-charge (manuel), SpeedWash, intensif et Eco
- AutoProgram : programme de lavage automatique commandé par capteur
- Éclairage LED dans la cuve
- Tête d'aspersion PowerStar : tête d'aspersion supplémentaire pour la saleté tenace

Au schémas d'encastrement



Lave-vaisselle porte à glissières,  
82 et 86 cm de haut

GVW230LS (82 cm)  
GVW230XLS (86 cm)€ 969,-  
€ 969,-

### Spécifications

- 14 couverts
- 6 programmes de lavage
- Niveau sonore 44 dB(A)
- Classe énergétique D
- Puissance de raccordement : 1900 W

### Facilité d'utilisation

- Écran LED avec touches à effleurement
- Départ différé de 1-24 heures
- Programmes de lavage pratiques : Hygiène 70°C, Eco, programme d'une heure
- AutoProgram : programme de lavage automatique commandé par capteur

Au schémas d'encastrement



Lave-vaisselle,  
82 et 86 cm de haut

GVW250L (82 cm)  
GVW250XL (86 cm)€ 999,-  
€ 999,-

### Spécifications

- 14 couverts
- 8 programmes de lavage
- Niveau sonore 39 dB(A)
- Classe énergétique C
- Puissance de raccordement : 1900 W

### Facilité d'utilisation

- Écran LED avec touches à effleurement
- Départ différé de 1-24 heures
- Programmes de lavage pratiques : Hygiène 70°C, Eco, programme d'une heure
- AutoProgram : programme de lavage automatique commandé par capteur
- NightProgram : programme de lavage extra silencieux de 37 dB(A)



Choix éco

Au schémas d'encastrement



Lave-vaisselle porte à glissières,  
82 cm de haut

GVW240LS

€ 1.049,-

### Spécifications

- 13 couverts
- 5 programmes de lavage
- Niveau sonore 47 dB(A)
- Classe énergétique E
- Puissance de raccordement 1950 W

### Facilité d'utilisation

- Boutons poussoirs
- Départ différé de 3 heures
- Programmes de lavage pratiques : SpeedWash, intensif et Eco

Au schémas d'encastrement



Lave-vaisselle ConnectLife  
avec tiroir à couverts,  
82 et 86 cm de haut

GVWC310L (82 cm)  
GVWC310XL (86 cm)€ 1.099,-  
€ 1.099,-

### Spécifications

- 16 couverts ; tiroir à couverts Flex en haut
- 7 programmes de lavage
- Niveau sonore 44 dB(A)
- Classe énergétique C
- Puissance de raccordement : 1900 W

### Facilité d'utilisation

- Écran LED avec touches à effleurement
- Départ différé de 1-24 heures
- Programmes de lavage pratiques : Hygiène 70°C, Eco, programme d'une heure
- AutoProgram : programme de lavage automatique commandé par capteur
- NightProgram : programme de lavage extra silencieux de 42 dB(A)
- ConnectLife ; aide, inspiration et commande via l'appli (WIFI)



Choix éco

Au schémas d'encastrement





Lave-vaisselle ConnectLife, 82 et 86 cm de haut

GVWC270L (82 cm) € 1.099,-  
GVWC270XL (86 cm) € 1.099,-

Spécifications

- 14 couverts
- 7 programmes de lavage
- Niveau sonore 42 dB(A)
- Classe énergétique C
- Puissance de raccordement : 1900 W

Facilité d'utilisation

- Écran LED avec touches à effleurement
- Départ différé de 1-24 heures
- Programmes de lavage pratiques : Hygiène 70°C, Eco, programme d'une heure
- AutoProgram : programme de lavage automatique commandé par capteur
- NightProgram : programme de lavage extra silencieux de 40 dB(A)
- Éclairage LED dans la cuve
- StatusLight : indication lumineuse du statut du programme au sol
- Têtes d'aspersion Turbo ; têtes d'aspersion supplémentaires pour la saleté tenace
- ConnectLife ; aide, inspiration et commande via l'appli (WIFI)



Lave-vaisselle avec tiroir à couverts, 82 cm de haut

GVW300L € 1.149,-

Spécifications

- 15 couverts ; tiroir à couverts Flex en haut
- 8 programmes de lavage
- Niveau sonore 38 dB(A)
- Classe énergétique C
- Puissance de raccordement : 2100 W

Facilité d'utilisation

- Écran LED avec boutons-poussoirs (panneau Inox)
- Départ différé de 1-24 heures
- Programmes de lavage pratiques : demi-charge (manuel), SpeedWash, intensif et Eco
- AutoProgram : programme de lavage automatique commandé par capteur
- Éclairage LED dans la cuve
- StatusLight : indication lumineuse du statut du programme au sol
- Tête d'aspersion PowerStar : tête d'aspersion supplémentaire pour la saleté tenace



Lave-vaisselle ConnectLife avec tiroir à couverts, 82 et 86 cm de haut

GVWC330L (82 cm) € 1.199,-  
GVWC330XL (86 cm) € 1.199,-

Spécifications

- 16 couverts ; tiroir à couverts Flex en haut
- 7 programmes de lavage
- Niveau sonore 42 dB(A)
- Classe énergétique C
- Puissance de raccordement : 1900 W

Facilité d'utilisation

- Écran LED avec touches à effleurement
- Départ différé de 1-24 heures
- Programmes de lavage pratiques : Hygiène 70°C, Eco, programme d'une heure
- AutoProgram : programme de lavage automatique commandé par capteur
- NightProgram : programme de lavage extra silencieux de 40 dB(A)
- Éclairage LED dans la cuve
- StatusLight : indication lumineuse du statut du programme au sol
- Têtes d'aspersion Turbo ; têtes d'aspersion supplémentaires pour la saleté tenace
- ConnectLife ; aide, inspiration et commande via l'appli (WIFI)



Lave-vaisselle ConnectLife, 82 cm de haut

GVWC290L € 1.199,-

Spécifications

- 14 couverts
- 7 programmes de lavage
- Niveau sonore 39 dB(A)
- Classe énergétique C
- Puissance de raccordement : 1900 W

Facilité d'utilisation

- Écran LED avec touches à effleurement
- Départ différé de 1-24 heures
- Programmes de lavage pratiques : Hygiène 70°C, Eco, programme d'une heure
- AutoProgram : programme de lavage automatique commandé par capteur
- NightProgram : programme de lavage extra silencieux de 37 dB(A)
- Éclairage LED dans la cuve
- StatusLight : indication lumineuse du statut du programme au sol
- Têtes d'aspersion Turbo ; têtes d'aspersion supplémentaires pour la saleté tenace
- ConnectLife ; aide, inspiration et commande via l'appli (WIFI)
- FanDry ; séchage actif par ventilateur
- AutoDose ; système de dosage automatique du détergent



Lave-vaisselle ConnectLife avec tiroir à couverts, 86 cm de haut

GVWC370XL € 1.379,-

Spécifications

- 16 couverts ; tiroir à couverts Flex en haut
- 7 programmes de lavage
- Niveau sonore 39 dB(A)
- Classe énergétique C
- Puissance de raccordement : 1900 W

Facilité d'utilisation

- Écran LED avec touches à effleurement
- Départ différé de 1-24 heures
- Programmes de lavage pratiques : Hygiène 70°C, Eco, programme d'une heure
- AutoProgram : programme de lavage automatique commandé par capteur
- NightProgram : programme de lavage extra silencieux de 37 dB(A)
- Éclairage LED dans la cuve
- StatusLight : indication lumineuse du statut du programme au sol
- Têtes d'aspersion Turbo ; têtes d'aspersion supplémentaires pour la saleté tenace
- ConnectLife ; aide, inspiration et commande via l'appli (WIFI)
- FanDry ; séchage actif par ventilateur
- AutoDose ; système de dosage automatique du détergent



Lave-vaisselle avec porte à glissières, 82 cm de haut

GVW340LS € 1.449,-

Spécifications

- 15 couverts ; tiroir à couverts en haut
- 8 programmes de lavage
- Niveau sonore 42 dB(A)
- Classe énergétique D
- Puissance de raccordement 1950 W

Facilité d'utilisation

- Écran LED avec touches à effleurement
- Départ différé de 1-24 heures
- Programmes de lavage pratiques : demi-charge (manuel), SpeedWash, intensif et Eco
- AutoProgram : programme de lavage automatique commandé par capteur
- Éclairage LED dans la cuve
- TimeLight : indication de la durée du programme au sol



Lave-vaisselle ConnectLife avec tiroir à couverts, 82 et 86 cm de haut

GVWC390L (82 cm) € 1.549,-  
GVWC390XL (86 cm) € 1.549,-

Spécifications

- 14 couverts ; tiroir à couverts en haut
- 15 programmes de lavage
- Niveau sonore 39 dB(A)
- Classe énergétique B
- Puissance de raccordement : 1900 W

Facilité d'utilisation

- Écran LED avec touches à effleurement
- Départ différé de 1-24 heures
- Programmes de lavage pratiques : Hygiène 70°C, Eco, programme d'une heure
- AutoProgram : programme de lavage automatique commandé par capteur
- NightProgram : programme de lavage extra silencieux de 37 dB(A)
- Éclairage LED dans la cuve
- StatusLight : indication lumineuse du statut du programme au sol
- Têtes d'aspersion Flex ; têtes d'aspersion supplémentaires pour la saleté tenace
- ConnectLife ; aide, inspiration et commande via l'appli (WIFI)
- FanDry ; séchage actif par ventilateur
- Push-to-open ; ouverture de la porte en poussant dessus, spécialement pour les cuisines sans poignée



Choix éco



Au schémas d'encastrement



Au schémas d'encastrement



Choix éco



Au schémas d'encastrement



Choix éco



Au schémas d'encastrement



Choix éco



Au schémas d'encastrement



Choix éco



Au schémas d'encastrement



Choix éco



Au schémas d'encastrement





## Réfrigérateurs et congélateurs

Un réfrigérateur ou congélateur fonctionne 24 heures par jour. Notre assortiment est donc axé sur les technologies économes en énergie. Avec des fonctions pratiques et intelligentes comme **AdaptCool**, qui enregistre la fréquence d'utilisation, **NoFrost**, qui vous évite de devoir dégivrer votre congélateur et la **CrispZone**, qui garde vos aliments frais jusqu'à trois fois plus longtemps. Elles vous permettent de faire de belles économies, sur votre facture d'énergie, mais aussi vos courses. Cela fait une différence !



Réfrigérateur sous-encastable

PKO3082

€ 919,-

### Spécifications

- Volume partie réfrigérateur 138 litres
- Montage porte-sur-porte
- Niveau sonore 37 dB(A)
- Classe énergétique E
- Puissance de raccordement : 60 W

### Facilité d'utilisation

- Commande électronique avec indication de la température

Au schémas d'encastrement



Réfrigérateur sous-encastable avec compartiment congélation

PKVO3082

€ 969,-

### Spécifications

- Volume partie réfrigérateur 104 litres
- Volume partie congélateur 17 litres
- Montage porte-sur-porte
- Niveau sonore 38 dB(A)
- Classe énergétique E
- Puissance de raccordement : 90 W

### Facilité d'utilisation

- Commande électronique avec indication de la température

Au schémas d'encastrement



Congélateur sous-encastable

PVO3082

€ 969,-

### Spécifications

- Volume partie congélateur 101 litres
- Montage porte-sur-porte
- Niveau sonore 38 dB(A)
- Classe énergétique E
- Puissance de raccordement : 115 W

### Facilité d'utilisation

- Commande électronique avec indication de la température
- Fonction FastFreeze

Au schémas d'encastrement



Réfrigérateur, niche 88 cm

PKS2088

€ 669,-

### Spécifications

- Volume partie réfrigérateur 134 litres
- Montage porte à glissières
- Niveau sonore 38 dB(A)
- Classe énergétique E
- Puissance de raccordement : 106 W

### Facilité d'utilisation

- Commande mécanique



Au schémas d'encastrement



Réfrigérateur avec compartiment congélation, niche 88 cm

PKVS2088

€ 729,-

### Spécifications

- Volume partie réfrigérateur 104 litres
- Volume partie congélateur 17 litres
- Montage porte à glissières
- Niveau sonore 38 dB(A)
- Classe énergétique E
- Puissance de raccordement : 134 W

### Facilité d'utilisation

- Commande mécanique



Au schémas d'encastrement



Réfrigérateur, niche 88 cm

PKS34088

€ 799,-

### Spécifications

- Volume partie réfrigérateur 131 litres
- Montage porte à glissières
- Niveau sonore 35 dB(A)
- Classe énergétique E
- Puissance de raccordement : 60 W

### Facilité d'utilisation

- Commande mécanique
- Tiroir CrispZone avec contrôle manuel de l'hygrométrie



Au schémas d'encastrement



Réfrigérateur, niche 88 cm

PKD35088

€ 919,-

### Spécifications

- Volume partie réfrigérateur 131 litres
- Montage porte-sur-porte
- Niveau sonore 35 dB(A)
- Classe énergétique E
- Puissance de raccordement : 60 W

### Facilité d'utilisation

- Commande électronique avec affichage de la température
- Tiroir CrispZone Plus avec contrôle automatique de l'hygrométrie
- Capteur AdaptCool qui reconnaît le rythme d'utilisation et adapte la température en conséquence



Au schémas d'encastrement





Congélateur,  
niche 88 cm

PVS24088L

€ 949,-

#### Spécifications

- Volume partie congélateur 95 litres
- Montage porte à glissières
- Niveau sonore 36 dB(A)
- Classe énergétique E
- Puissance de raccordement : 56 W

#### Facilité d'utilisation

- Commande électronique avec affichage de la température
- Fonction FastFreeze
- LowFrost : dégivrage moins fréquent et plus facile



Congélateur,  
niche 88 cm

PVD25088L

€ 1.039,-

#### Spécifications

- Volume partie congélateur 95 litres
- Montage porte-sur-porte
- Niveau sonore 36 dB(A)
- Classe énergétique E
- Puissance de raccordement : 56 W

#### Facilité d'utilisation

- Commande électronique avec affichage de la température
- Fonction FastFreeze
- LowFrost : dégivrage moins fréquent et plus facile



Réfrigérateur,  
niche 102 cm

PKS2102

€ 749,-

#### Spécifications

- Volume partie réfrigérateur 160 litres
- Montage porte à glissières
- Niveau sonore 38 dB(A)
- Classe énergétique E
- Puissance de raccordement : 122 W

#### Facilité d'utilisation

- Commande mécanique



Réfrigérateur,  
niche 102 cm

PKD2102

€ 799,-

#### Spécifications

- Volume partie réfrigérateur 160 litres
- Montage porte-sur-porte
- Niveau sonore 38 dB(A)
- Classe énergétique E
- Puissance de raccordement : 122 W

#### Facilité d'utilisation

- Commande mécanique



Réfrigérateur avec compartiment  
congélation, niche 102 cm

PKVS2102

€ 829,-

#### Spécifications

- Volume partie réfrigérateur 130 litres
- Volume partie congélateur 17 litres
- Montage porte à glissières
- Niveau sonore 38 dB(A)
- Classe énergétique E
- Puissance de raccordement : 105 W

#### Facilité d'utilisation

- Commande mécanique



Réfrigérateur avec compartiment  
congélation, niche 102 cm

PKVD2102

€ 899,-

#### Spécifications

- Volume partie réfrigérateur 130 litres
- Volume partie congélateur 17 litres
- Montage porte-sur-porte
- Niveau sonore 38 dB(A)
- Classe énergétique E
- Puissance de raccordement : 105 W

#### Facilité d'utilisation

- Commande mécanique



Réfrigérateur,  
niche 102 cm

PKS34102

€ 919,-

#### Spécifications

- Volume partie réfrigérateur 160 litres
- Montage porte à glissières
- Niveau sonore 35 dB(A)
- Classe énergétique E
- Puissance de raccordement : 65 W

#### Facilité d'utilisation

- Commande mécanique
- Tiroir CrispZone avec contrôle manuel de l'hygrométrie



Réfrigérateur,  
niche 102 cm

PKD35102

€ 999,-

#### Spécifications

- Volume partie réfrigérateur 160 litres
- Montage porte-sur-porte
- Niveau sonore 35 dB(A)
- Classe énergétique E
- Puissance de raccordement : 65 W

#### Facilité d'utilisation

- Commande électronique avec affichage de la température
- Tiroir CrispZone Plus avec contrôle automatique de l'hygrométrie
- Capteur AdaptCool qui reconnaît le rythme d'utilisation et adapte la température en conséquence



Au schémas d'encastrement



Au schémas d'encastrement



Au schémas d'encastrement



Au schémas d'encastrement



Au schémas d'encastrement



Au schémas d'encastrement



Au schémas d'encastrement



Au schémas d'encastrement





Congélateur NoFrost,  
niche 102 cm

PVS24102N

€ 1.059,-

#### Spécifications

- Volume partie congélateur 100 litres
- Montage porte à glissières
- Niveau sonore 39 dB(A)
- Classe énergétique E
- Puissance de raccordement : 200 W

#### Facilité d'utilisation

- Commande électronique avec indication de la température
- Fonction FastFreeze
- NoFrost ; pas de glace dans la partie congélateur, qui ne doit plus jamais être dégivrée



Congélateur NoFrost,  
niche 102 cm

PVD25102N

€ 1.189,-

#### Spécifications

- Volume partie congélateur 100 litres
- Montage porte-sur-porte
- Niveau sonore 39 dB(A)
- Classe énergétique E
- Puissance de raccordement : 200 W

#### Facilité d'utilisation

- Commande électronique avec indication de la température
- Fonction FastFreeze
- NoFrost ; pas de glace dans la partie congélateur, qui ne doit plus jamais être dégivrée



Réfrigérateur,  
niche 122 cm

PKS2122

€ 859,-

#### Spécifications

- Volume partie réfrigérateur 200 litres
- Montage porte à glissières
- Niveau sonore 38 dB(A)
- Classe énergétique E
- Puissance de raccordement : 142 W

#### Facilité d'utilisation

- Commande mécanique



Réfrigérateur avec compartiment  
congélation, niche 122 cm

PKVS2122

€ 939,-

#### Spécifications

- Volume partie réfrigérateur 170 litres
- Volume partie congélateur 17 litres
- Montage porte à glissières
- Niveau sonore 38 dB(A)
- Classe énergétique E
- Puissance de raccordement : 153 W

#### Facilité d'utilisation

- Commande mécanique



Réfrigérateur,  
niche 122 cm

PKS34122

€ 999,-

#### Spécifications

- Volume partie réfrigérateur 199 litres
- Montage porte à glissières
- Niveau sonore 35 dB(A)
- Classe énergétique E
- Puissance de raccordement : 66 W

#### Facilité d'utilisation

- Commande mécanique
- Tiroir CrispZone avec contrôle manuel de l'hygrométrie



Réfrigérateur,  
niche 122 cm

PKD35122

€ 1.099,-

#### Spécifications

- Volume partie réfrigérateur 198 litres
- Montage porte-sur-porte
- Niveau sonore 35 dB(A)
- Classe énergétique E
- Puissance de raccordement : 66 W

#### Facilité d'utilisation

- Commande électronique avec indication de la température
- Tiroir CrispZone Plus avec contrôle automatique de l'hygrométrie
- Capteur AdaptCool qui reconnaît le rythme d'utilisation et adapte la température en conséquence



Réfrigérateur,  
niche 140 cm

PKS24140

€ 1.059,-

#### Spécifications

- Volume partie réfrigérateur 228 litres
- Montage porte à glissières
- Niveau sonore 34 dB(A)
- Classe énergétique F
- Puissance de raccordement : 55 W

#### Facilité d'utilisation

- Commande mécanique
- Tiroir CrispZone avec contrôle manuel de l'hygrométrie



Congélateur NoFrost,  
niche 140 cm

PVS24140N

€ 1.249,-

#### Spécifications

- Volume partie congélateur 154 litres
- Montage porte à glissières
- Niveau sonore 39 dB(A)
- Classe énergétique F
- Puissance de raccordement : 200 W

#### Facilité d'utilisation

- Commande électronique avec indication de la température
- Fonction FastFreeze
- NoFrost ; pas de glace dans la partie congélateur, qui ne doit plus jamais être dégivrée



Choix éco

Au schémas d'encastrement



Choix éco

Au schémas d'encastrement



Choix éco

Au schémas d'encastrement



Choix éco

Au schémas d'encastrement



Choix éco

Au schémas d'encastrement



Choix éco

Au schémas d'encastrement

Au schémas d'encastrement

Au schémas d'encastrement





Réfrigérateur-congélateur,  
niche 178 cm

PCS22178L

€ 979,-

#### Spécifications

- Volume partie réfrigérateur 181 litres
- Volume partie congélateur 70 litres
- Montage porte à glissières
- Niveau sonore 38 dB(A)
- Classe énergétique F
- Puissance de raccordement : 134 W

#### Facilité d'utilisation

- Commande mécanique
- Tiroir CrispZone avec contrôle manuel de l'hygrométrie
- LowFrost : dégivrage moins fréquent et plus facile



Réfrigérateur-congélateur,  
niche 178 cm

PCS34178L

€ 1.139,-

#### Spécifications

- Volume partie réfrigérateur 189 litres
- Volume partie congélateur 71 litres
- Montage porte à glissières
- Niveau sonore 36 dB(A)
- Classe énergétique E
- Puissance de raccordement : 100 W

#### Facilité d'utilisation

- Commande mécanique
- Tiroir CrispZone avec contrôle manuel de l'hygrométrie
- LowFrost : dégivrage moins fréquent et plus facile



Réfrigérateur-congélateur,  
niche 178 cm

PCD34178L

€ 1.199,-

#### Spécifications

- Volume partie réfrigérateur 189 litres
- Volume partie congélateur 71 litres
- Montage porte-sur-porte
- Niveau sonore 36 dB(A)
- Classe énergétique E
- Puissance de raccordement : 100 W

#### Facilité d'utilisation

- Commande mécanique
- Tiroir CrispZone avec contrôle manuel de l'hygrométrie
- Low Frost ; dégivrage moins fréquent et plus facile



Réfrigérateur-congélateur,  
niche 178 cm

PCS25178L

€ 1.329,-

#### Spécifications

- Volume partie réfrigérateur 187 litres
- Volume partie congélateur 71 litres
- Montage porte à glissières
- Niveau sonore 38 dB(A)
- Classe énergétique E
- Puissance de raccordement : 100 W

#### Facilité d'utilisation

- Commande électronique avec indication de la température
- Tiroir CrispZone Plus avec contrôle automatique de l'hygrométrie
- Capteur AdaptCool qui reconnaît le rythme d'utilisation et adapte la température en conséquence
- Low Frost ; dégivrage moins fréquent et plus facile



Réfrigérateur-congélateur  
No Frost, niche 178 cm

PCD26178N

€ 1.699,-

#### Spécifications

- Volume partie réfrigérateur 180 litres
- Volume partie congélateur 68 litres
- Montage porte-sur-porte
- Niveau sonore 39 dB(A)
- Classe énergétique E
- Puissance de raccordement : 200 W

#### Facilité d'utilisation

- Commande électronique avec indication de la température
- Tiroir CrispZone Plus avec contrôle automatique de l'hygrométrie
- Capteur AdaptCool qui reconnaît le rythme d'utilisation et adapte la température en conséquence
- NoFrost ; pas de glace dans la partie congélateur, qui ne doit plus jamais être dégivrée



Réfrigérateur,  
niche 178 cm

PKS25178

€ 1.229,-

#### Spécifications

- Volume partie réfrigérateur 301 litres
- Montage porte à glissières
- Niveau sonore 37 dB(A)
- Classe énergétique F
- Puissance de raccordement : 75 W

#### Facilité d'utilisation

- Commande électronique avec affichage de la température
- Tiroir CrispZone avec contrôle manuel de l'hygrométrie
- Capteur AdaptCool qui reconnaît le rythme d'utilisation et adapte la température en conséquence



Réfrigérateur,  
niche 178 cm

PKD25178

€ 1.329,-

#### Spécifications

- Volume partie réfrigérateur 301 litres
- Montage porte-sur-porte avec fermeture SoftClose
- Niveau sonore 36 dB(A)
- Classe énergétique E
- Puissance de raccordement : 75 W

#### Facilité d'utilisation

- Commande électronique avec affichage de la température
- Tiroir CrispZone Plus avec contrôle automatique de l'hygrométrie
- Capteur AdaptCool qui reconnaît le rythme d'utilisation et adapte la température en conséquence



Réfrigérateur avec compartiment  
congélation, niche 178 cm

PKVS25178

€ 1.379,-

#### Spécifications

- Volume partie réfrigérateur 251 litres
- Volume partie congélateur 29 litres
- Montage porte à glissières
- Niveau sonore 38 dB(A)
- Classe énergétique F
- Puissance de raccordement : 105 W

#### Facilité d'utilisation

- Commande électronique avec affichage de la température
- Tiroir CrispZone avec contrôle manuel de l'hygrométrie
- Capteur AdaptCool qui reconnaît le rythme d'utilisation et adapte la température en conséquence







Congélateur NoFrost,  
niche 178 cm

**PVS25178N**

€ 1.379,-

#### Spécifications

- Volume partie congélateur 212 litres
- Montage porte à glissières
- Niveau sonore 39 dB(A)
- Classe énergétique F
- Puissance de raccordement : 200 W

#### Facilité d'utilisation

- Commande électronique avec affichage de la température
- Fonction FastFreeze
- NoFrost ; pas de glace dans la partie congélateur, qui ne doit plus jamais être dégivrée

Au schémas d'encastrement



Congélateur NoFrost,  
niche 178 cm

**PVD25178N**

€ 1.469,-

#### Spécifications

- Volume partie congélateur 212 litres
- Montage porte-sur-porte avec fermeture SoftClose
- Niveau sonore 39 dB(A)
- Classe énergétique F
- Puissance de raccordement : 200 W

#### Facilité d'utilisation

- Commande électronique avec affichage de la température
- Fonction FastFreeze
- NoFrost ; pas de glace dans la partie congélateur, qui ne doit plus jamais être dégivrée

Au schémas d'encastrement



Plaque de cuisson profonde

**BD180**



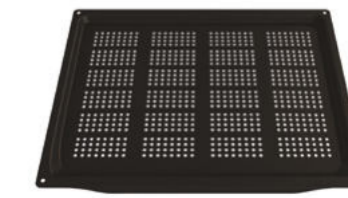
Plaque de cuisson

**BP140**



Ensemble de plaques  
de cuisson pyrolyse

**BP190P**



Plaque de cuisson AirFry

**HS3001**



Plats à vapeur en Inox

**SE140RVS**



Plaque de cuisson en verre

**BG520**



Grille

**BR134**



Set télescopique 3 niveaux

**TG160** (100% extensible)



Set télescopique 1 niveau

**HS3002** (75% extensible)



Plaque à griller induction pour  
la flexzone

**HPG100**



Plaque teppanyaki à induction pour  
la flexzone

**HPT100**





Batterie de 3 casseroles

HPS103B



Batterie de 4 casseroles

HPS204B



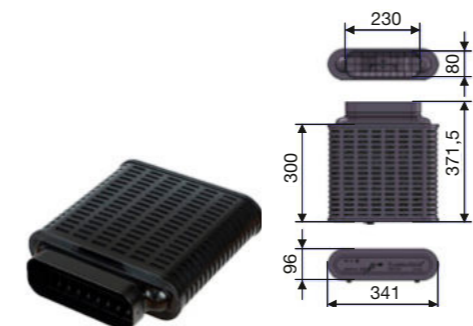
Casserole avec couvercle en verre

HPK401



Batterie de 4 casseroles avec couvercles en verre

HPS404



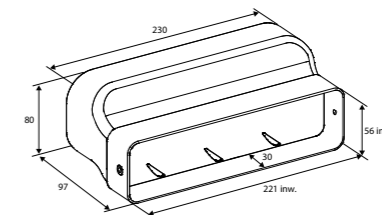
Filtre PlasmaMade

HF4003



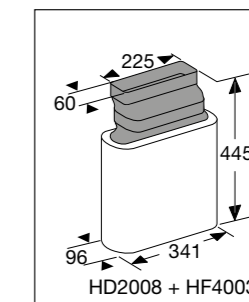
Raccord pour filtre PlasmaMade HF4001

HF2011



Rallonge droite pour filtre PlasmaMade HF4003

HD2008



Pieds extra-hauts réglables en Inox

SV222RVS



Crédences en Inox

AW6075RVS, AW9075RVS



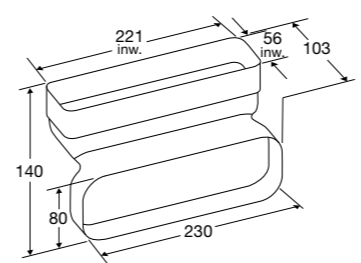
Rallonge dans la partie gaine 100 cm

HC0001



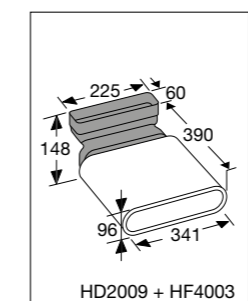
Set anti-condensation pour installation côte-à-côte réfrigérateur/congélateur

SBS101 (88, 102) SBS102 (140, 178)



Rallonge coudée pour filtre PlasmaMade HF4003

HD2009



Conduite d'évacuation d'air

HD1001



Conduite d'évacuation d'air flexible jusqu'à 90°

HD1002



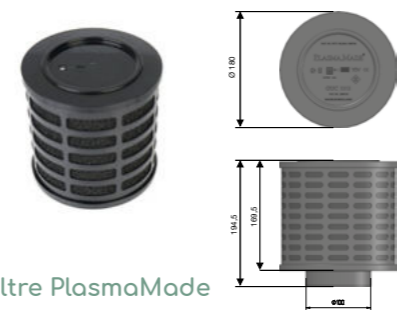
Kit moteur externe

HE0001



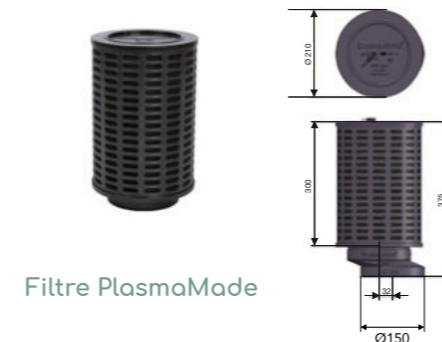
Filtres à cassette noirs

HF1001



Filtre PlasmaMade

HF4001



Filtre PlasmaMade

HF4002



Conduite d'évacuation d'air

HD1003



Raccord

HD2001



Coude conduite horizontale 90° avec conduite d'air

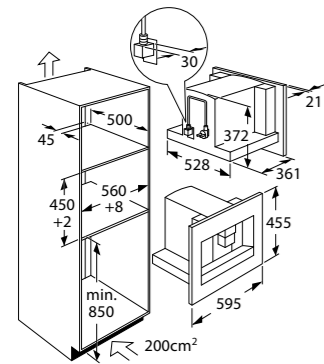
HD2002



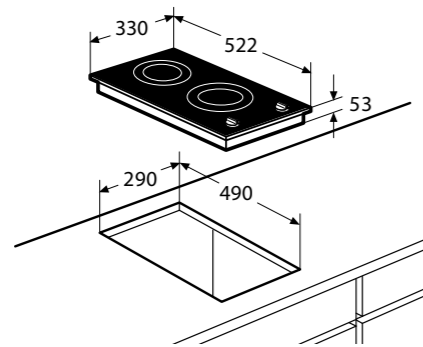
Coude conduite verticale 90° avec conduite d'air

HD2003

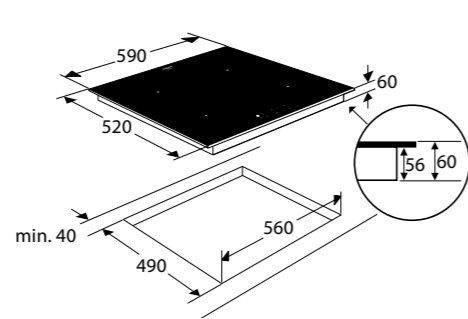




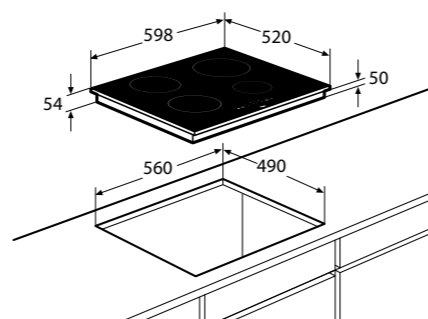
IKM614MAT IKM614RVS



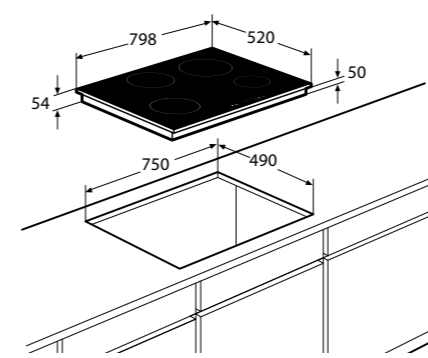
IDK332ONY



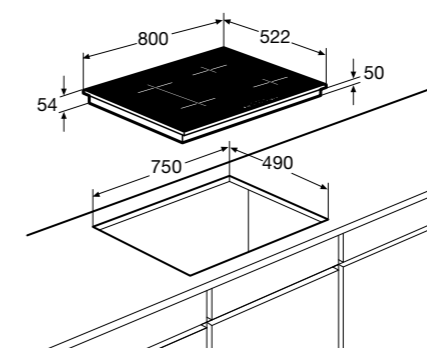
IKI264



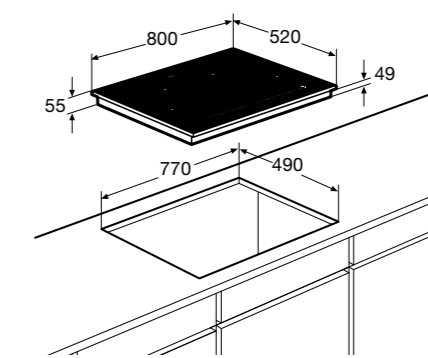
IK4064SR IK4064R



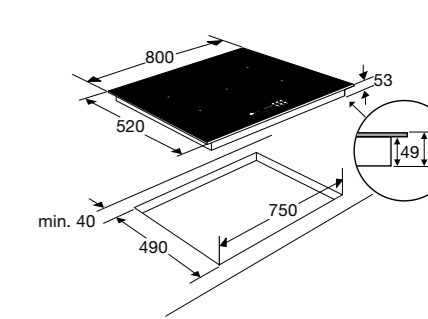
IK4084R



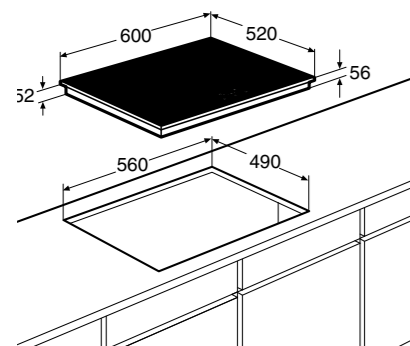
IK4083M



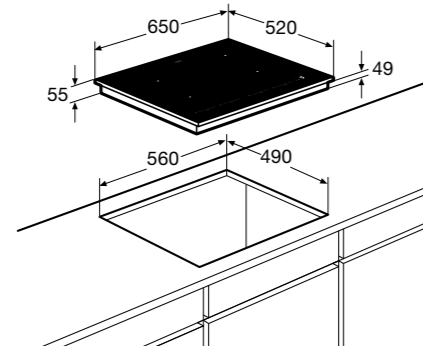
IK5084F



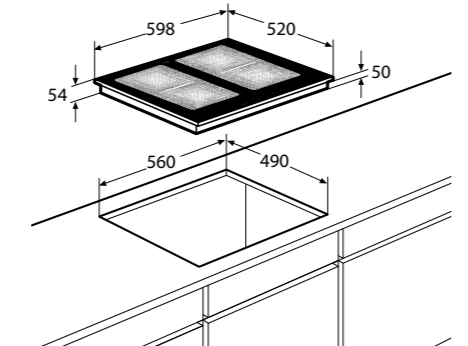
IKA7085



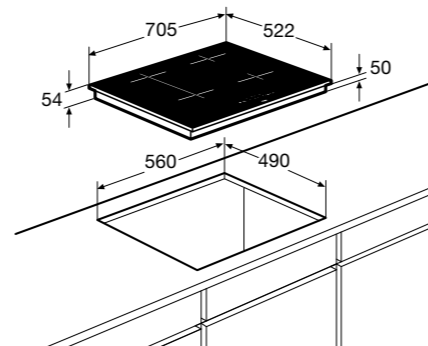
IK2064F



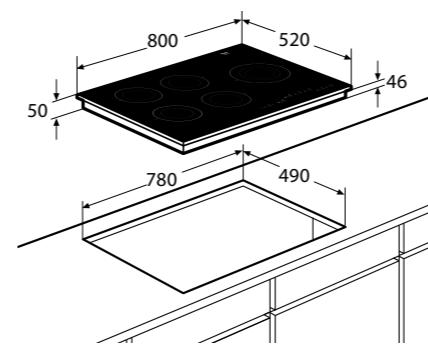
IK5064F



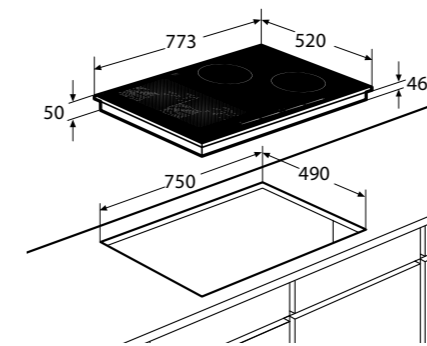
IK4062R IK4062M



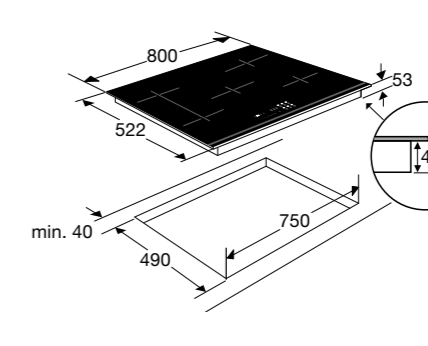
IK4073M



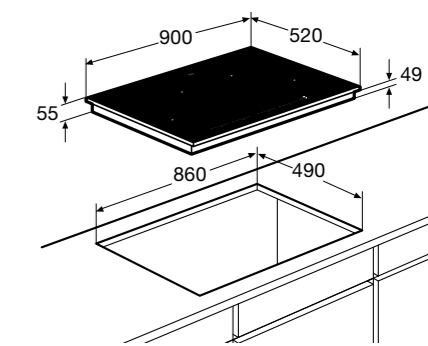
IDK785ONY



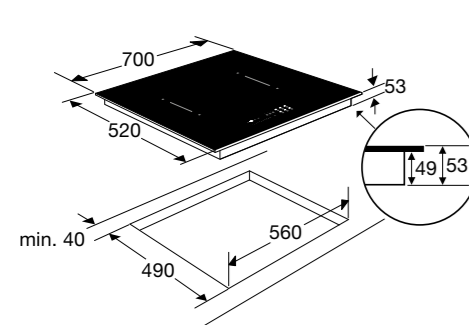
IDK883ONY



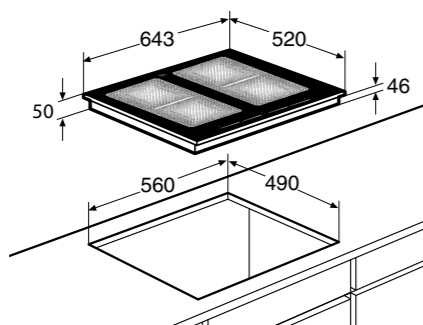
IKA7084ANT



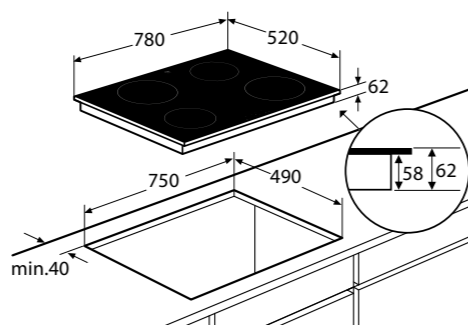
IK5094F



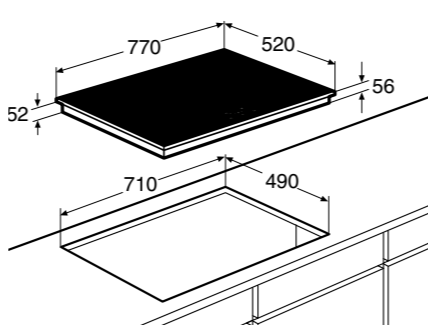
IKA7072



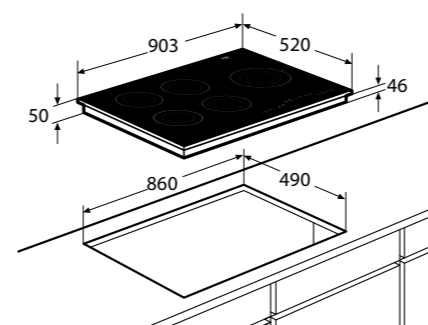
IDK862ONY



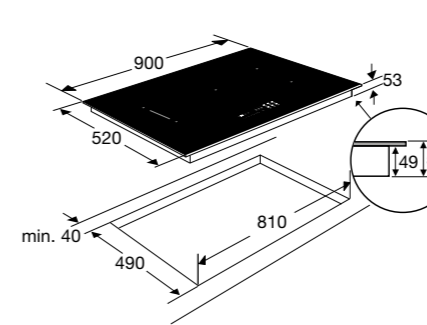
IK0084



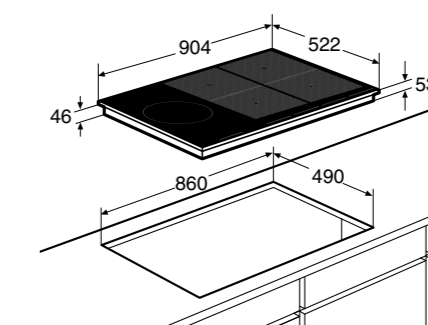
IK2084F



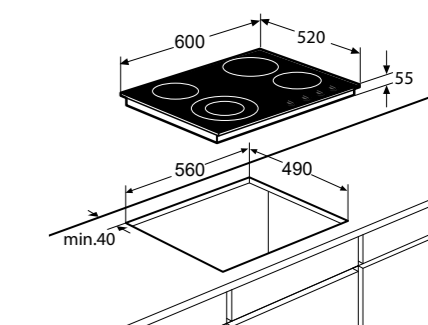
IDK795ONY



IKA7094 IKA7093

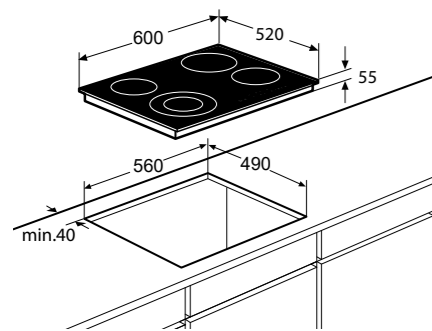


IDK893ONY

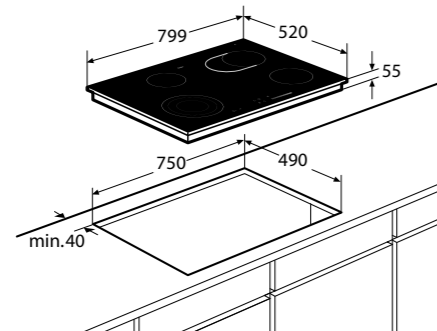


CKI064KR

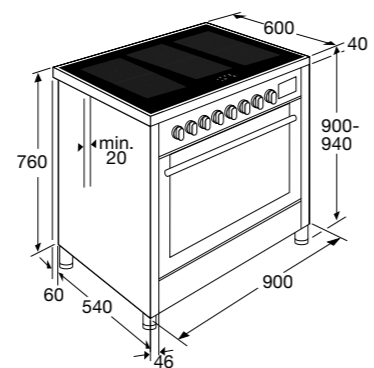




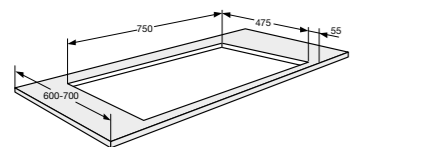
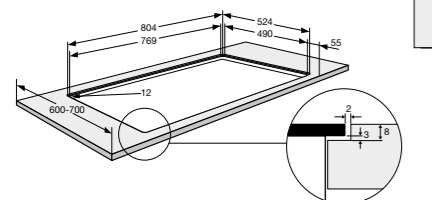
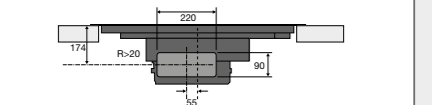
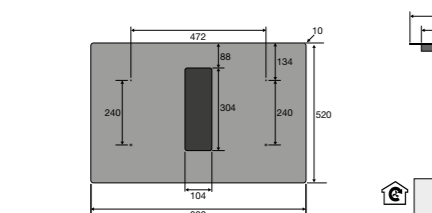
CK1064R



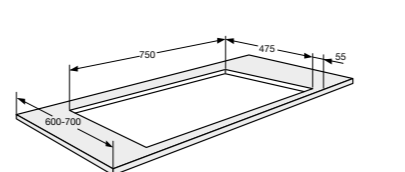
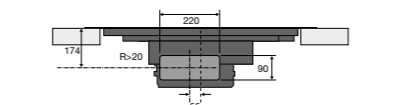
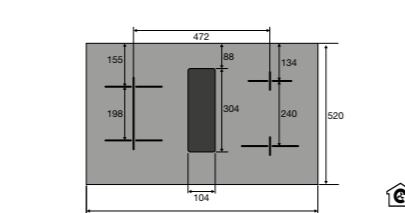
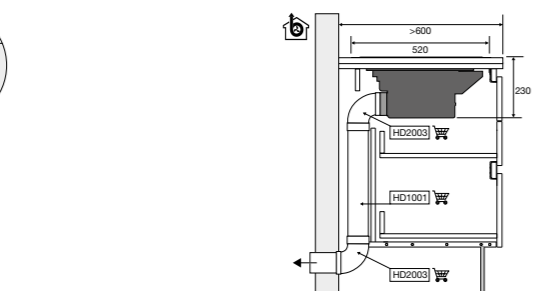
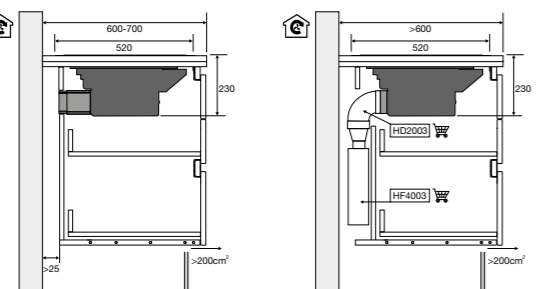
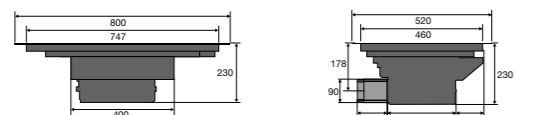
CK3084R



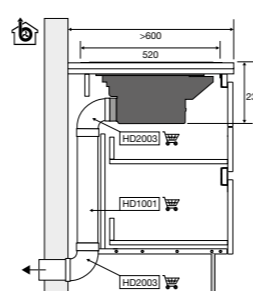
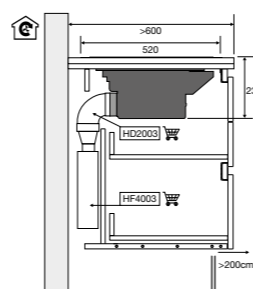
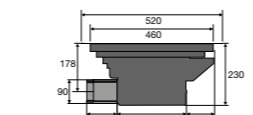
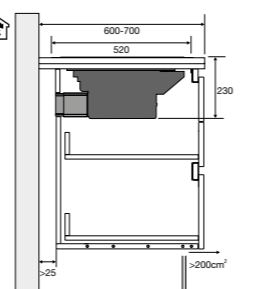
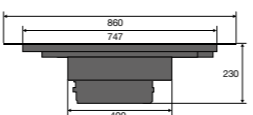
IF960RVS IF960MAT



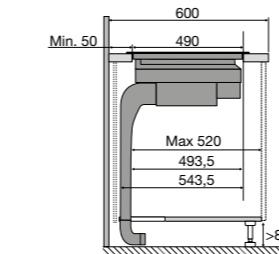
IKR3084F



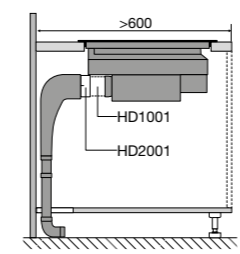
IKR3093ANT



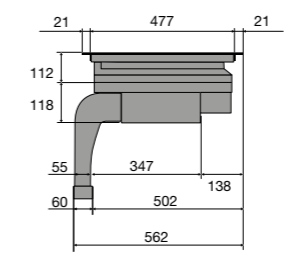
Vue latérale plan de travail 600 mm



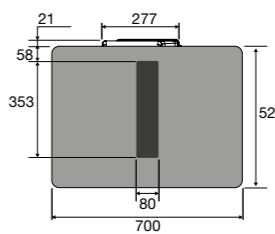
Vue latérale plan de travail abaissé



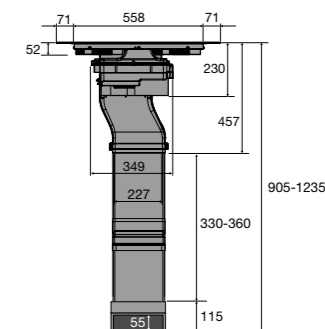
Vue latérale pour le calcul du tiroir



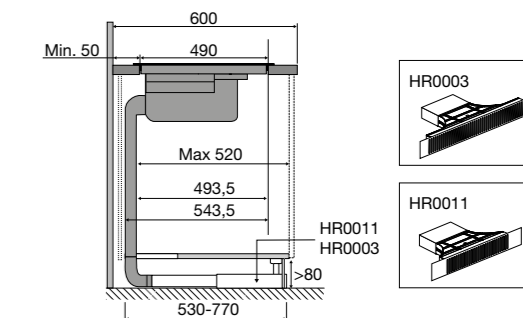
Vue supérieure



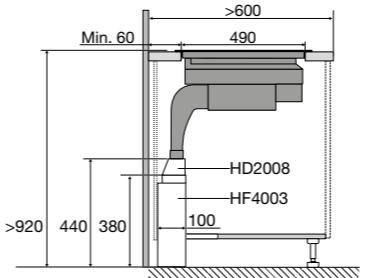
Vue de face



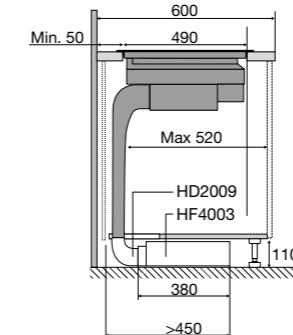
Vue latérale du plan de travail 600 mm combinaison HR0003 et HR0011



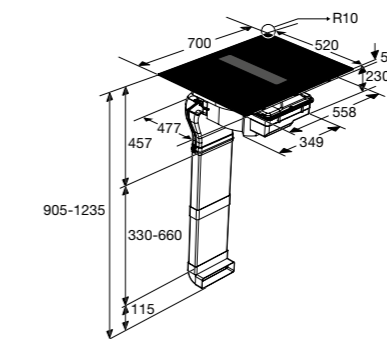
Vue latérale avec filtre PlasmaMade et adaptateur



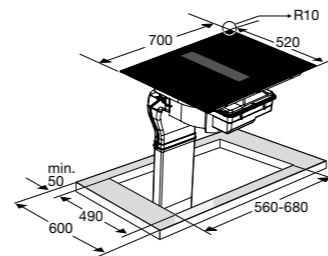
Vue latérale avec filtre PlasmaMade horizontal et adaptateur



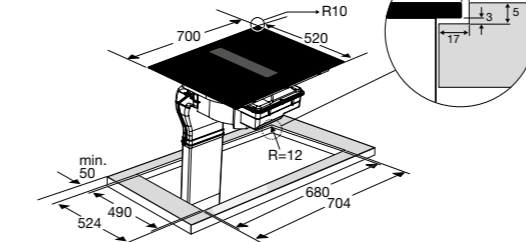
Vue globale



Installation posée

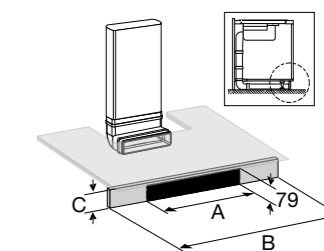


Encastrement plat

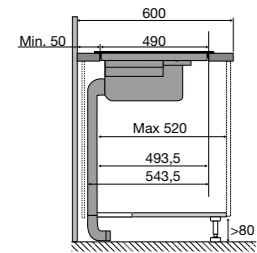


IKR3073F

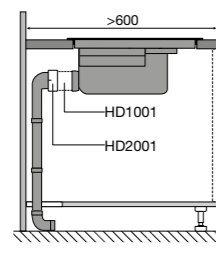
Code	A renforcement	B largeur de l'armoire	C plinthe
HR0003	602 mm	>800 mm	>80 mm
HR0011	475 mm	>600 mm	>80 mm



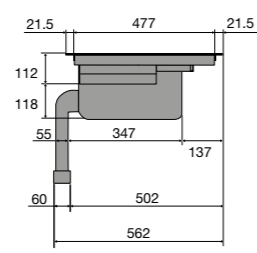
Vue latérale plan de travail 600 mm



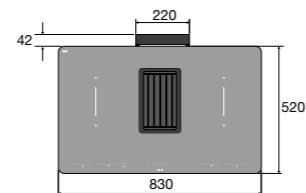
Vue latérale plan de travail abaissé



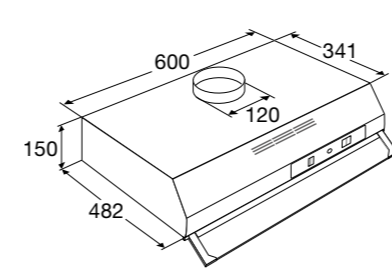
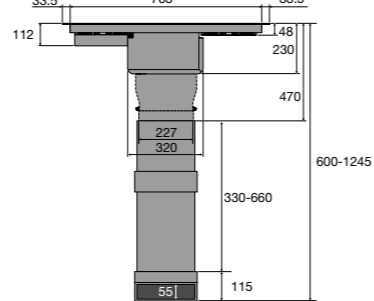
Vue latérale pour le calcul du tiroir



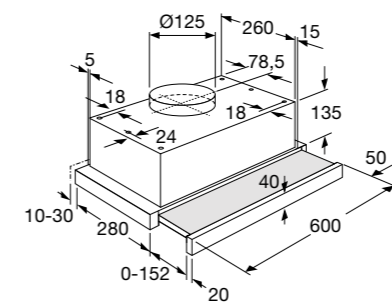
Vue supérieure



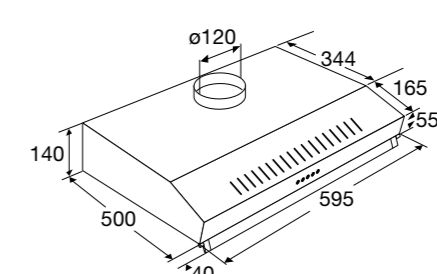
Vue de face



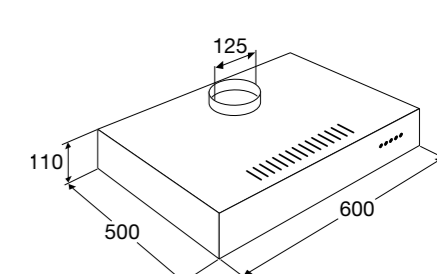
MWA105KOR



MSL610ERVS

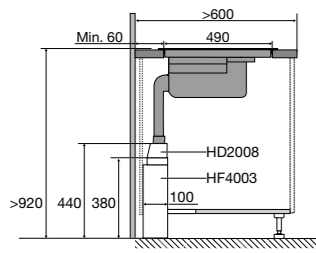


OWA206WIT OWA206RVS

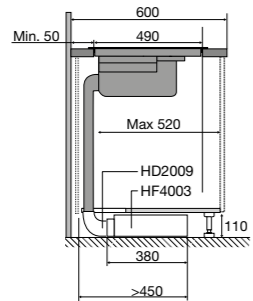


OWA305RVS

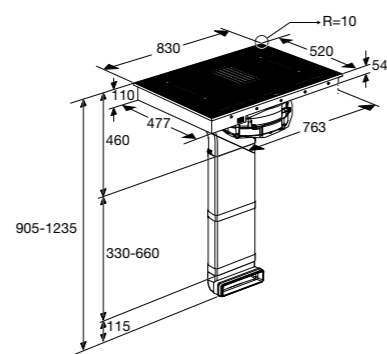
Vue latérale avec filtre PlasmaMade et adaptateur



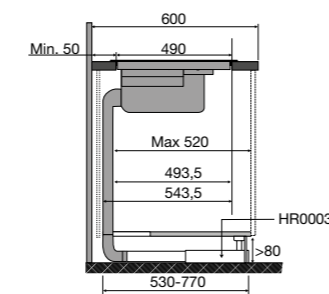
Vue latérale avec filtre PlasmaMade horizontal et adaptateur



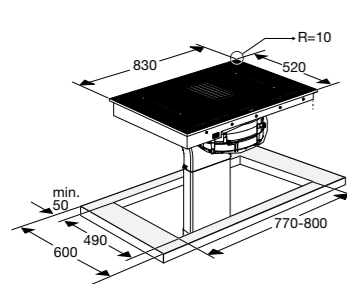
Vue globale



Vue latérale du plan de travail de 600 mm combinaison HR0003

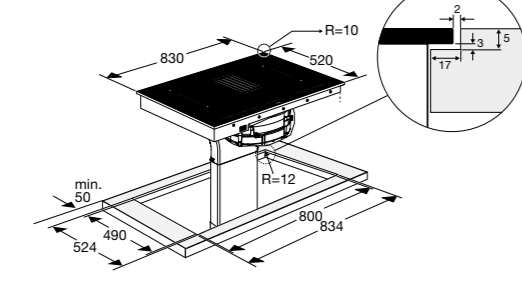


Installation posée

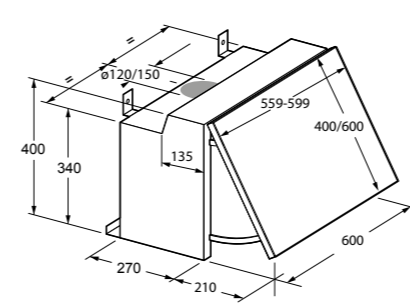
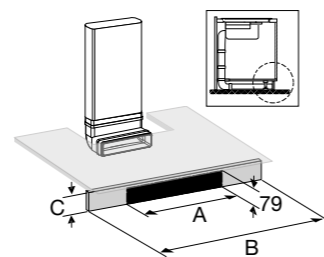


IKR4082F/M

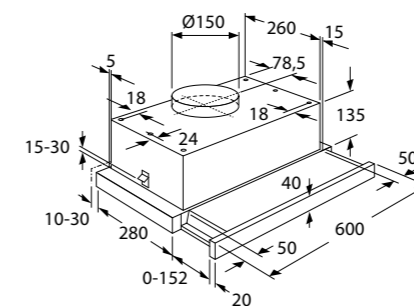
Encastrement plat



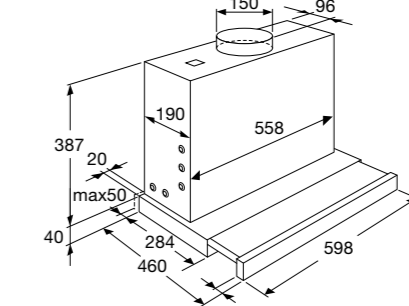
Code	A renforcement	B largeur de l'armoire	C plinthe
HR0003	602 mm	>800 mm	>80 mm



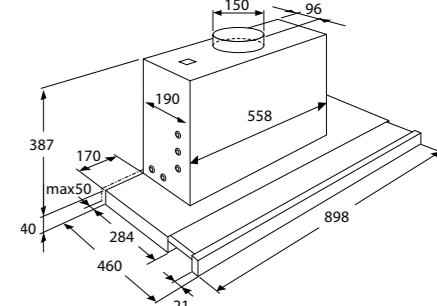
GWA820RVS



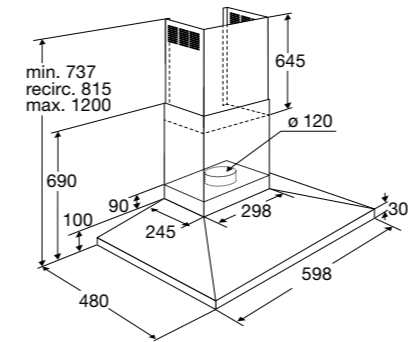
SLK635RVS



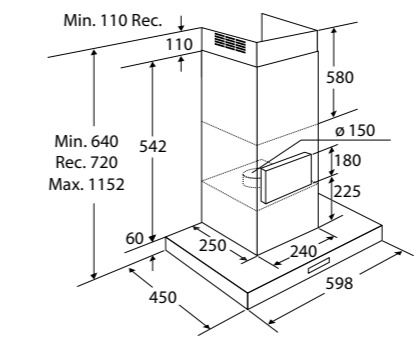
SLK685RVS



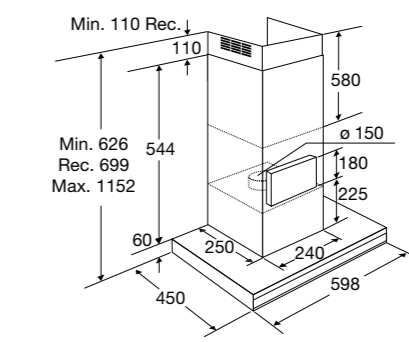
SLK985RVS



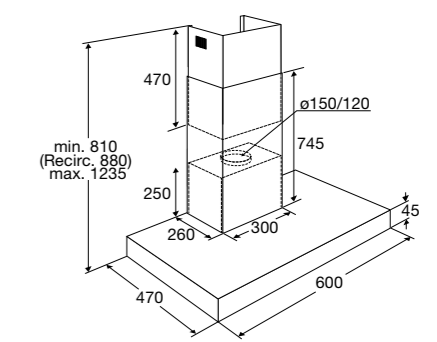
PSK625RVS



BSK662MAT BSK662RVS

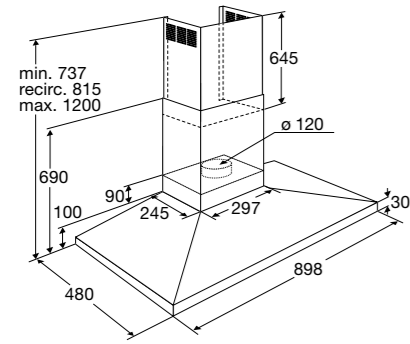


BSG665MAT

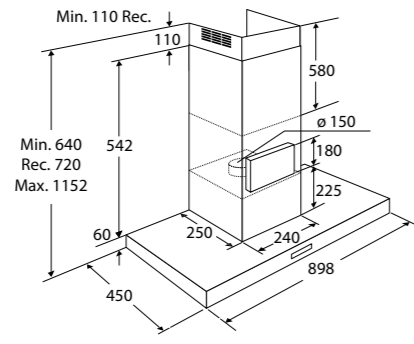


BSSA670MAT

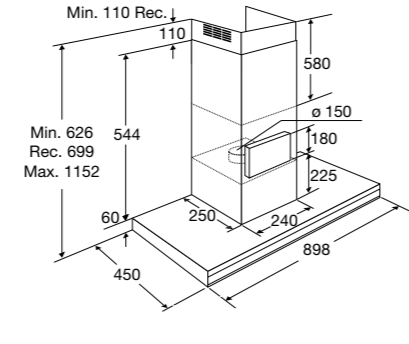




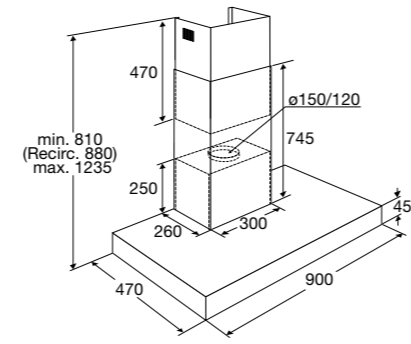
PSK925RV5



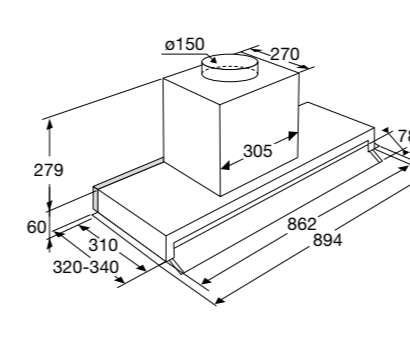
BSK962MAT BSK962RV5



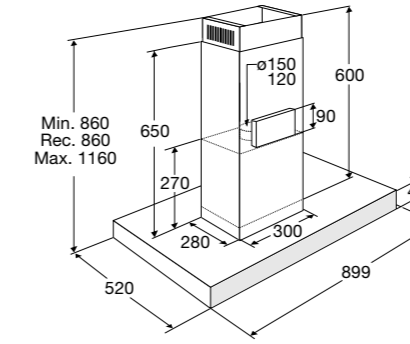
BSG965MAT



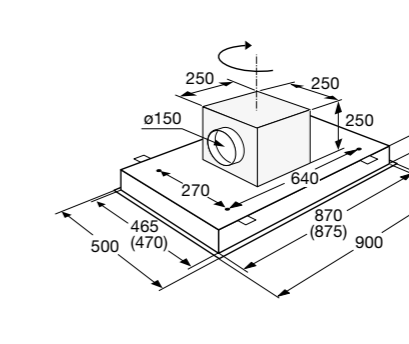
BSSA970MAT BSSA970RV5 BSGA970ANT



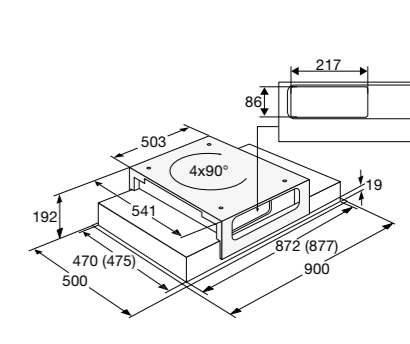
IBS930MAT



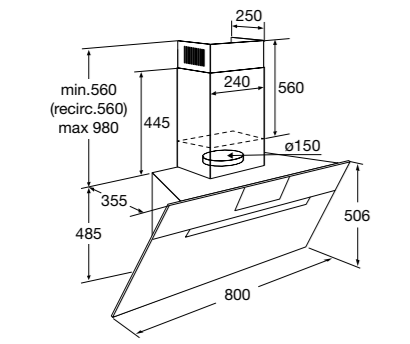
BEGA970MAT



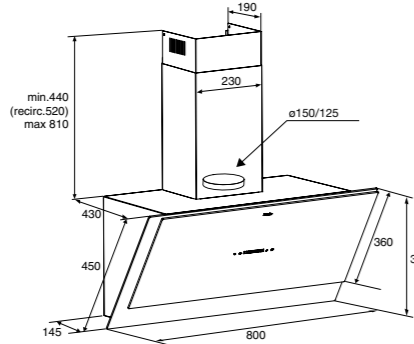
ISW0930RV5



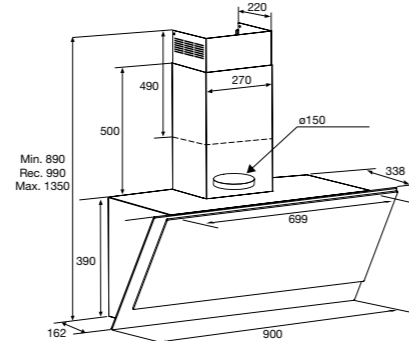
ISWA0960MAT ISWA0960WIT



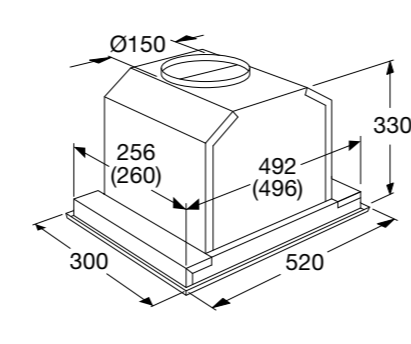
DSG860RV5



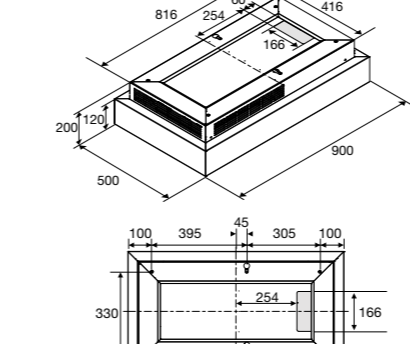
DSG880ANT DSG880MAT



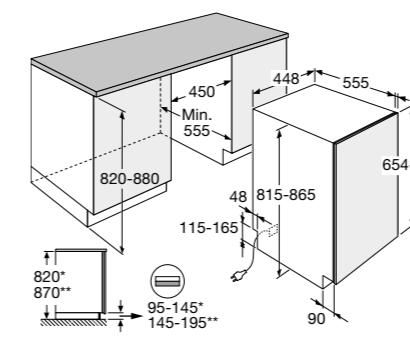
DSGA990MAT



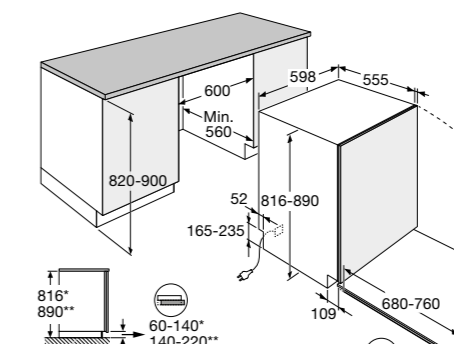
ISW750RV5



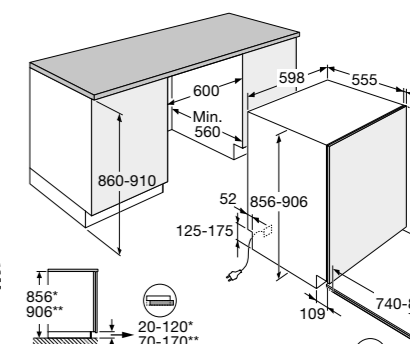
OSWA0980WIT



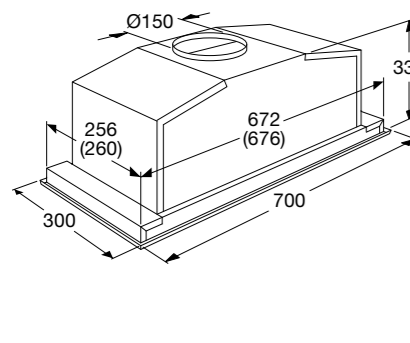
GVW100L



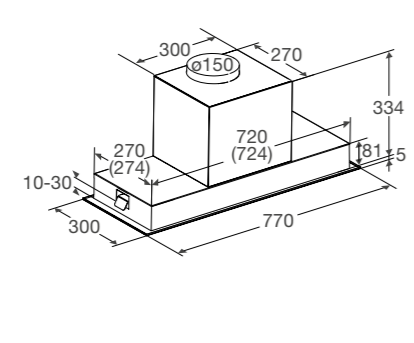
GVW230LS



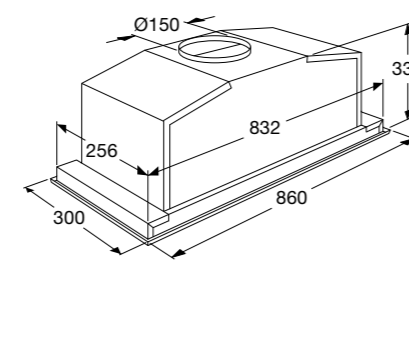
GVW230XLS



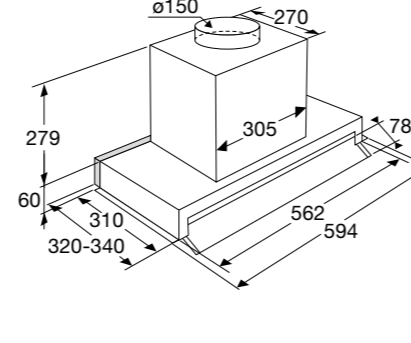
ISW770RV5



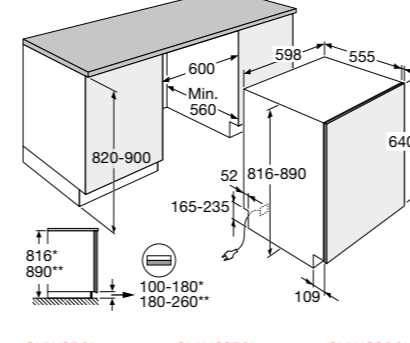
ISWA980MAT



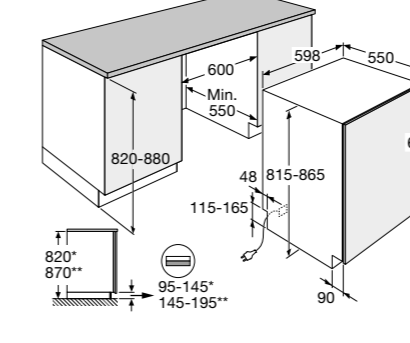
ISWA990RV5



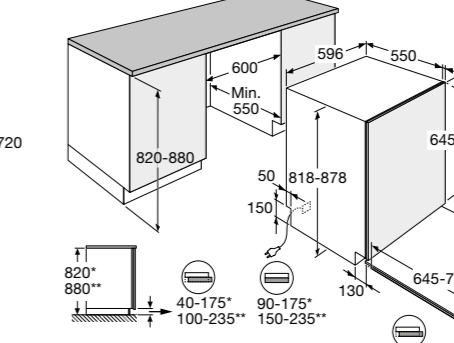
IBS630MAT



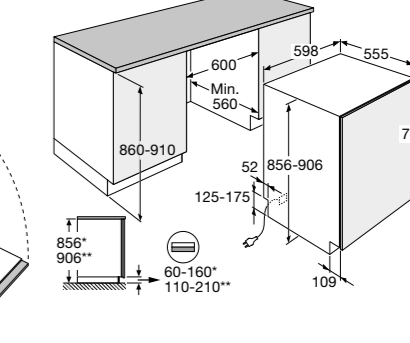
GVW250L GVWC270L GVWC290L  
GVWC310L GVWC330L



GVW201L GVW221L GVW300L

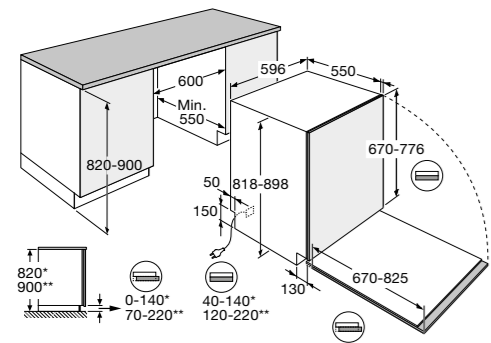


GVW240LS

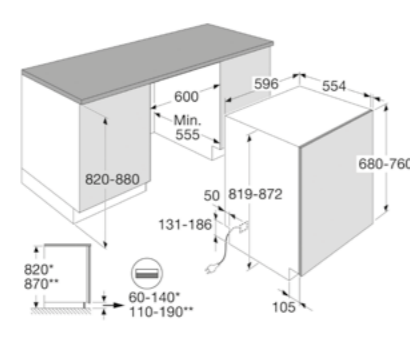


GVW250XL GVWC270XL GVWC330XL  
GVWC310XL GVWC370XL

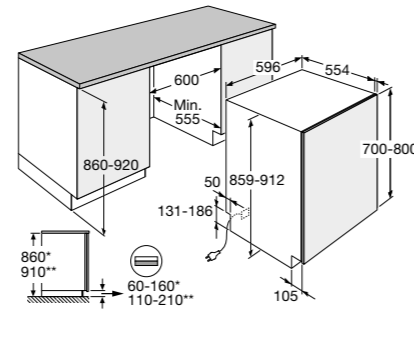




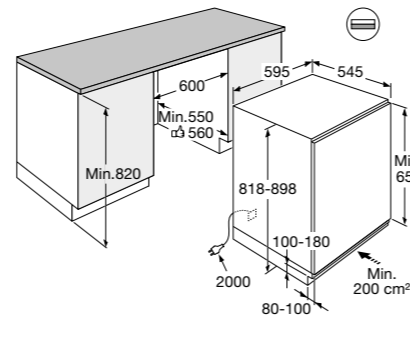
GVW340LS



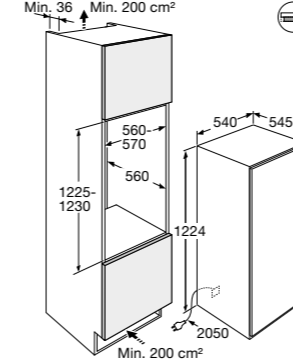
GVWC390L



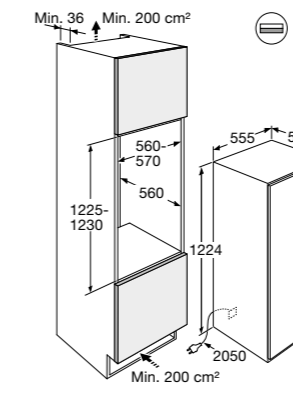
GVWC390XL



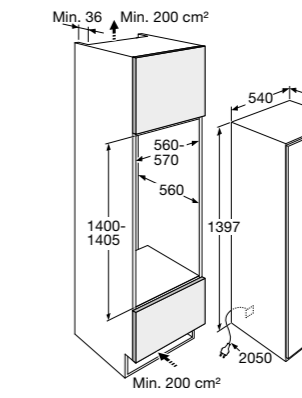
PKO3082 PKVO3082 PVO3082



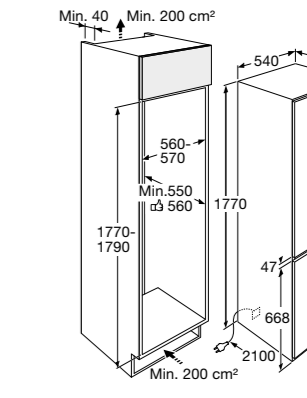
PKS34122



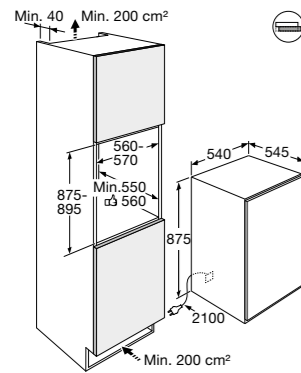
PKD35122



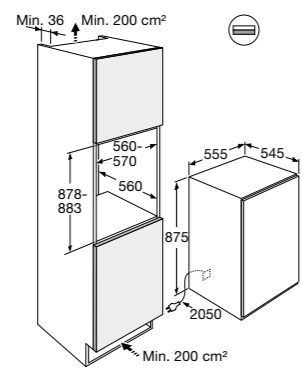
PKS24140 PVS24140N



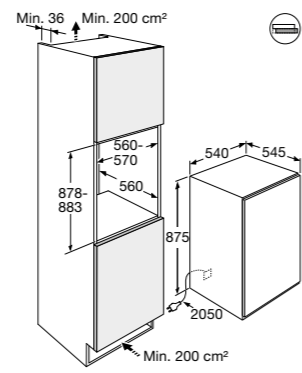
PCS22178L



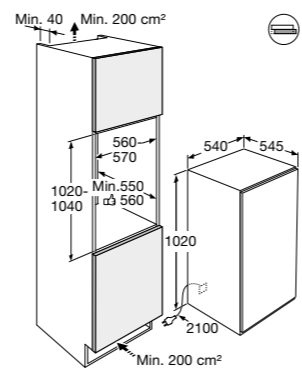
PKS2088 PKVS2088



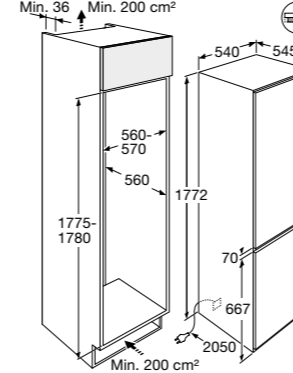
PKD35088 PVD25088L



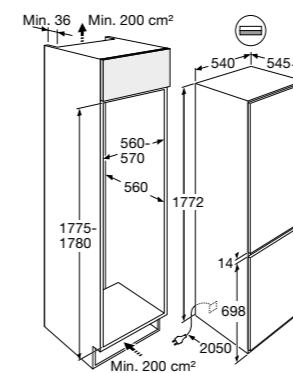
PVS24088L PKS34088



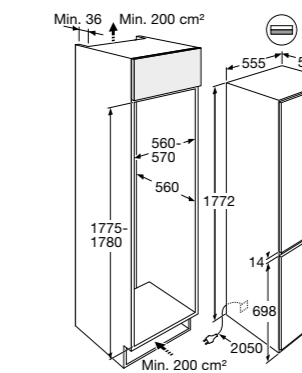
PKS2102 PKVS2102



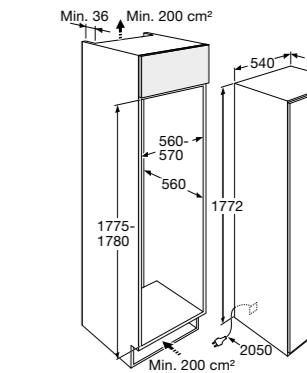
PCS34178L PCS25178L



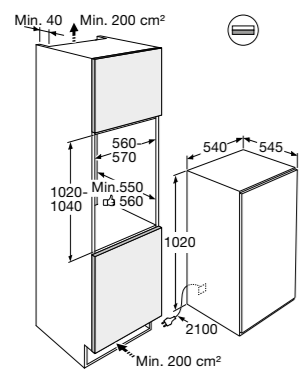
PCD34178L



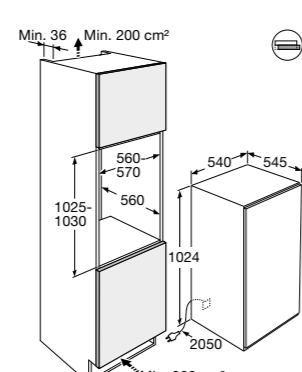
PCD26178N



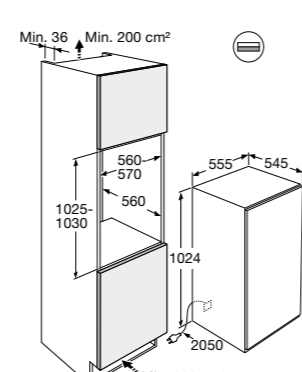
PKS25178 PKVS25178 PVS25178N



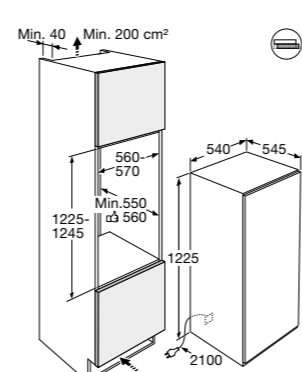
PKD2102 PKVD2102



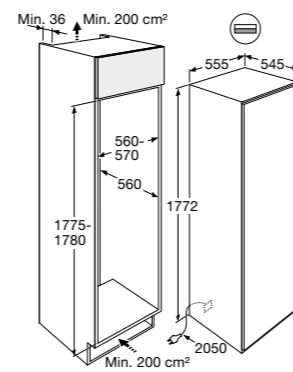
PKS34102 PVS24102N



PKD35102 PVD25102N



PKS2122 PKVS2122



PKD25178 PVD25178N

**Disclaimer:**

Les prix indiqués dans cette brochure (RRP) sont des prix d'utilisateur final recommandés sans engagement, y compris la contribution recupel et la TVA de 21 %.

Bien que le plus grand soin ait été apporté à cette publication, ATAG Benelux décline toute

responsabilité pour les dommages causés par des erreurs et/ou des imperfections. Les images et les dimensions spécifiées peuvent différer de la réalité. Modifications, erreurs de composition et d'impression réservées.

Pelgrim, Janvier 2023.

**Cotisation Recupel**

Les prix mentionnés dans cette brochure comprennent les cotisations Recupel obligatoires et légales.

Celles-ci s'élèvent à :

- 10 € pour les réfrigérateurs et congélateurs
- 1 € pour les lave-vaisselle, les cuisinières, les fours, les fours

micro-ondes (combinés), les tables de cuisson, les fours à vapeur (combinés), les hottes (avec moteur) et tous les autres fours et tiroirs chauffants. 0,25 € pour hottes aspirantes sans moteur 0,05 € pour les machines à café Pour plus d'informations sur les cotisations Recupel, consultez le site Web de Recupel, [www.recupel.be](http://www.recupel.be).







# Pelgrim

l'élégance pratique

Atomveldstraat 10  
B-9450 Denderhoutem  
België

T 053 80 62 08  
[www.pelgrim.be](http://www.pelgrim.be)

**Département ventes**  
T 053 80 45 36  
| [servicebe@atagbenelux.com](mailto:servicebe@atagbenelux.com)

mars 2023, 900397  
Sous réserve de modifications, de coquilles et d'erreurs d'impression.