



wave design
AFZUIGKAPPEN
voor in de keuken

model 3663 | 4 - 11

model 8230 | 14

model 8310 | 28

model 8555 | 26

model 8663 | 16 - 23

INHOUD

Van de teken- naar keukentafel	2
Inbouw modellen	4
Vlak geïntegreerd, model 8230 'stucco'	12
Tussen de balken model 8555	24
Mogelijkheden inbouwunit	32
Recirculatie	34
Technische specificaties modellen	38
Externe motoren	74
LED sets	78
Afvoerkanalen	80
Wave - Design voor in de keuken	83
Colofon	84

wave

VAN DE TEKEN- NAAR KEUKENTAFEL

Hoewel we houden van gekke bokkesprongen en ingaan op allerlei maatwerkvragen, zoeken we naar rust in onze standaard collectie.

We hebben een aantal inmiddels klassiek geworden modellen tot onze beschikking waar we mee spelen. Simpele strakke vormen die aan de muur, maar ook boven een eiland volledig tot hun recht komen.

Het blijft een feest om te zien hoe een eerste schets uitmondt tot een uniek en krachtig product.

Dit lukt omdat we stevast onze missie blijven volgen: een product ontwerpen dat het belangrijkste vertrek in huis, de keuken, kleur en karakter geeft.

En dankzij uw input bent u mede verantwoordelijk voor het ontstaan van deze brochure. Onze dank daarvoor.

Vincent van den Berg & Jerry Severins

wave



Jerry Severins

Vincent van den Berg

3663

RVS



INBOUW MODELLEN

Inbouwmodellen moeten onopvallend goed zijn. De nadruk ligt op design, gecombineerd met de beste techniek. Simpele montage, uitstekende motoren en de juiste verlichting.

De units zijn ontwikkeld met het doel zo min mogelijk ruimte in te nemen. Eventueel te combineren met externe motoren mocht dit de wens zijn. Minimalisme is belangrijk en komt tot ultieme uiting met het model 8230 die de bijnaam 'stucco' heeft. Een unit die volledig in het stucwerk is verwerkt.

Alle modellen zijn uitgevoerd met de hoogwaardige LEDs, die eventueel uit te breiden zijn in de rest van het plafond of bovenkasten. Allen te schakelen met 1 bediening. Daardoor ontstaat er dezelfde warmte in de gehele keuken.

Wenst u een inbouw model die volledig op maat is gemaakt qua maatvoering, verlichting etcetera, dan bent u bij ons ook aan het goede adres. Vrijwel niks is onmogelijk.

3663

RVS



3663

RVS

Minimaal
en toch zo functioneel

3663

RVS



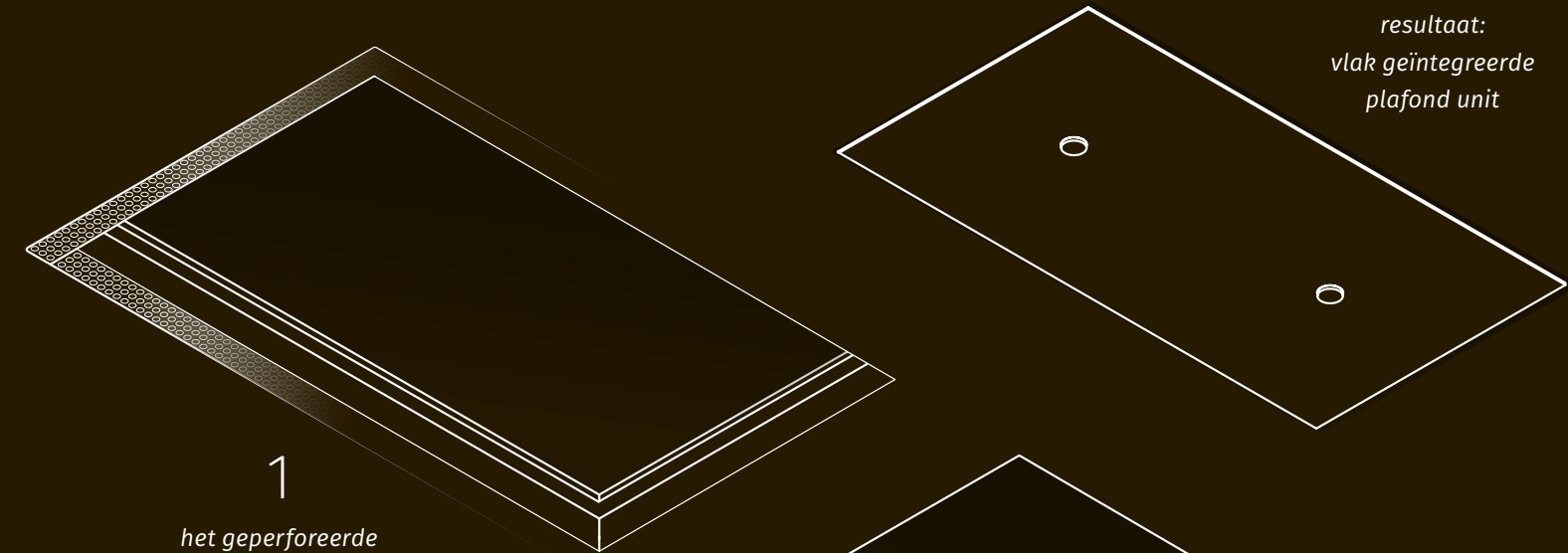
VLAK GEÏNTEGREERD

'STUCCO'

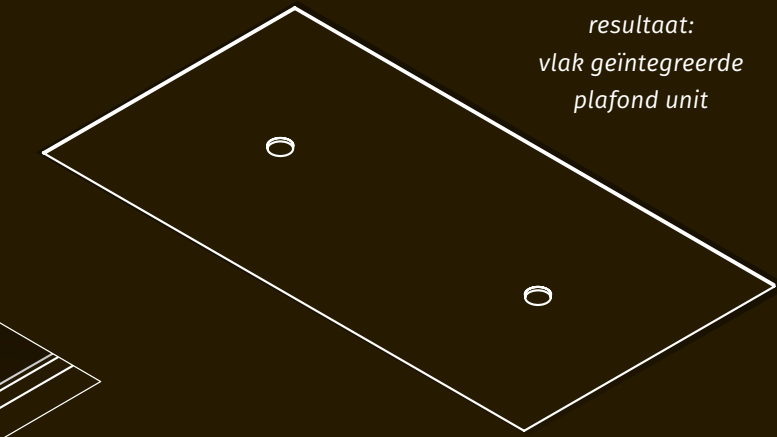
Dit is het enige model dat volledig vlak geïntegreerd wordt in het plafond. Dit dankt zij aan een speciale montage techniek.

Het is simpel. Bij de unit wordt meegeleverd een geperforeerd, metalen kader met een stucrandje van 3 mm. Hiermee wordt in het plafond een nieuwe uitsparing gerealiseerd. De stukadoor stukt het plafond af, inclusief het metalen kader. De afzuigunit wordt vervolgens in de uitsparing geplaatst.

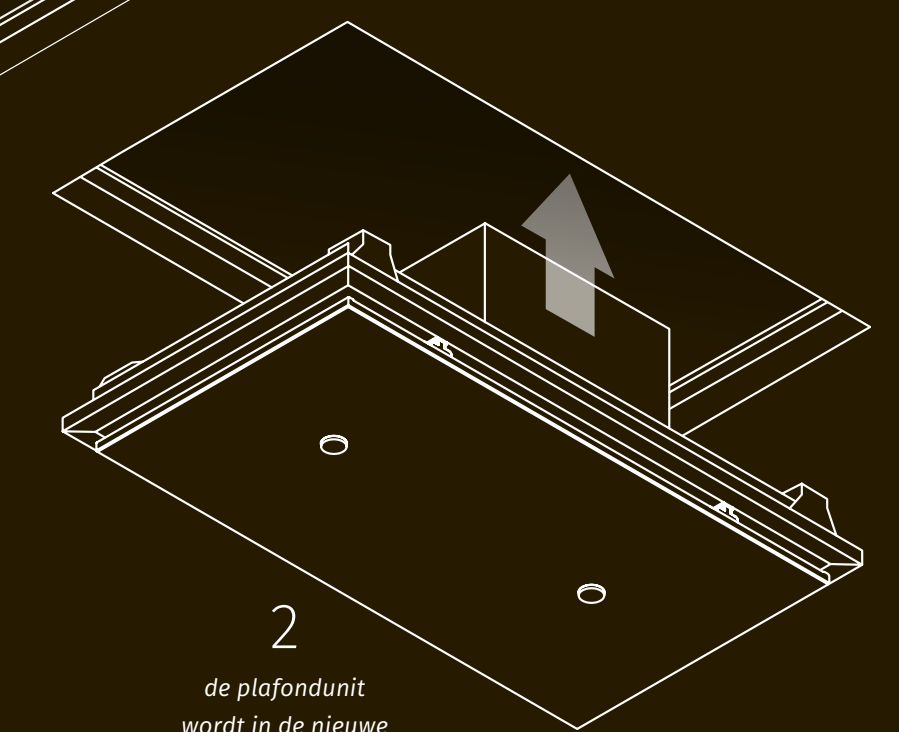
Een afzuigunit met deze montage techniek, zonder verlichting en in de kleur van het plafond, zal nog meer 'verdwijnen'.



1
het geperforeerde
kader wordt ingestuct



2
de plafondunit
wordt in de nieuwe
uitsparing geplaatst



3
resultaat:
vlak geïntegreerde
plafond unit

8230

8230

WIT RAL 9016 MAT

Bekendheid verworven
onder de bijnaam
'de stucco'

8663

WIT RAL 9016 MAT



8663

RVS



8663

RVS



8663

ZWART RAL 9017 MAT



8663

ZWART RAL 9017 MAT ZONDER VERLICHTING

Functionaliteit
en bescheidenheid
is de 8663 niet vreemd

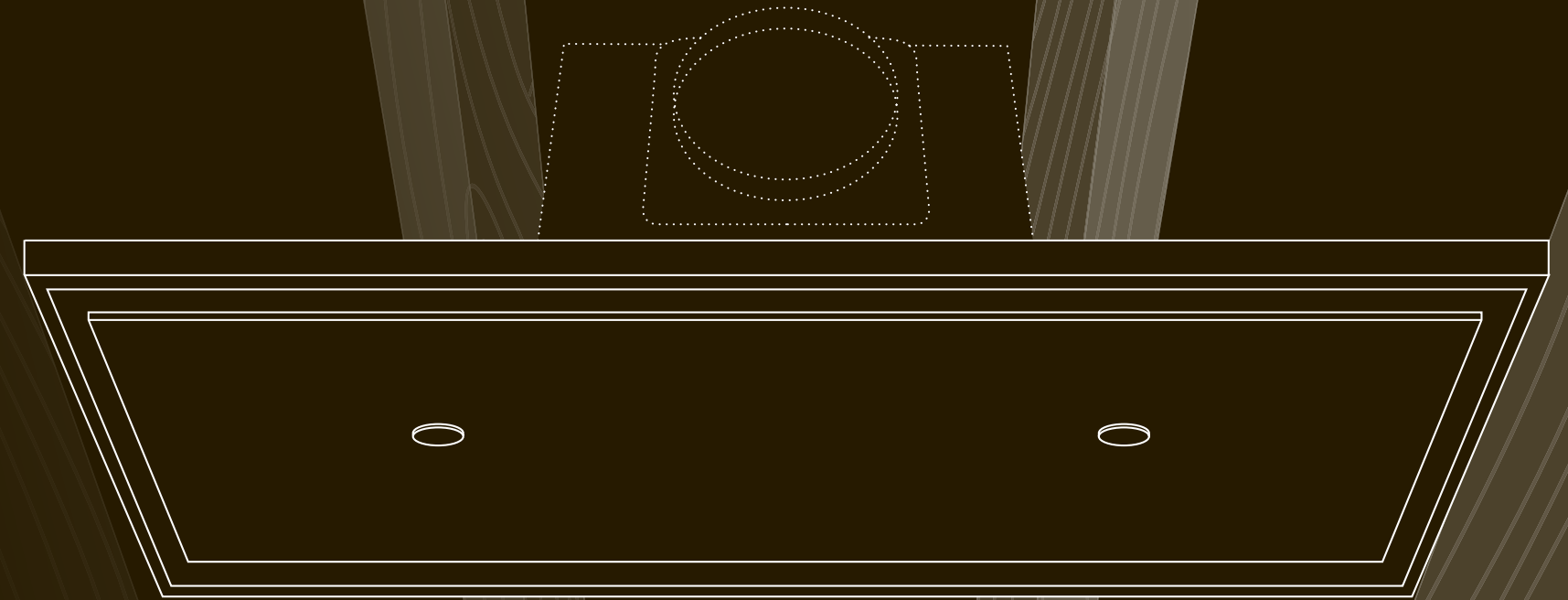
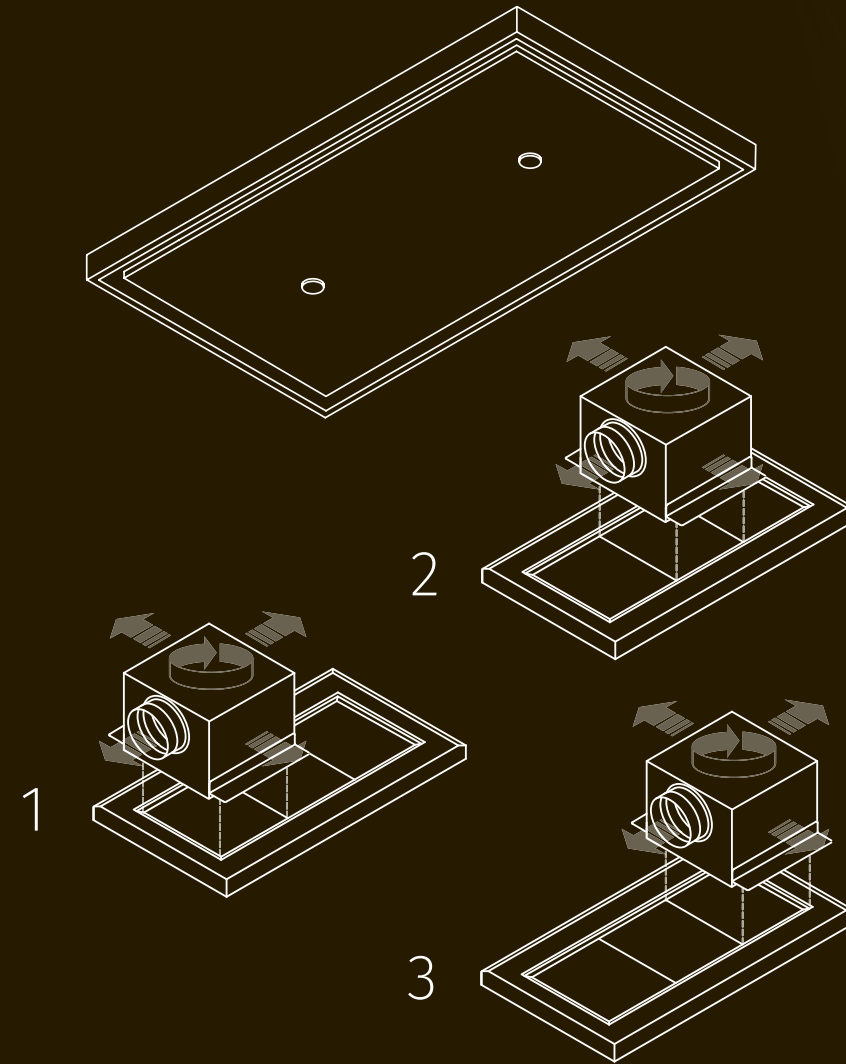
TUSSEN DE BALKEN

Wave denkt in mogelijkheden en zegt niet graag 'nee' tegen een maatwerkverzoek.

Een verzoek dat wij dikwijls ontvangen is om een plafondunit te leveren die geplaatst kan worden tussen een bestaande balkenconstructie.

Omdat iedere constructie anders is, bedachten we één model dat flexibel aan te passen is. Dit werd de 8555 met een motor die op drie posities vastgezet kan worden en alle kanten kan uitblazen.

Deze motor kan hierdoor geplaatst worden tussen de balken. Motor en balken worden vervolgens afgewerkt met een verlaagd vals plafond en enkel de afzuigunit is nog zichtbaar.



8555

8555

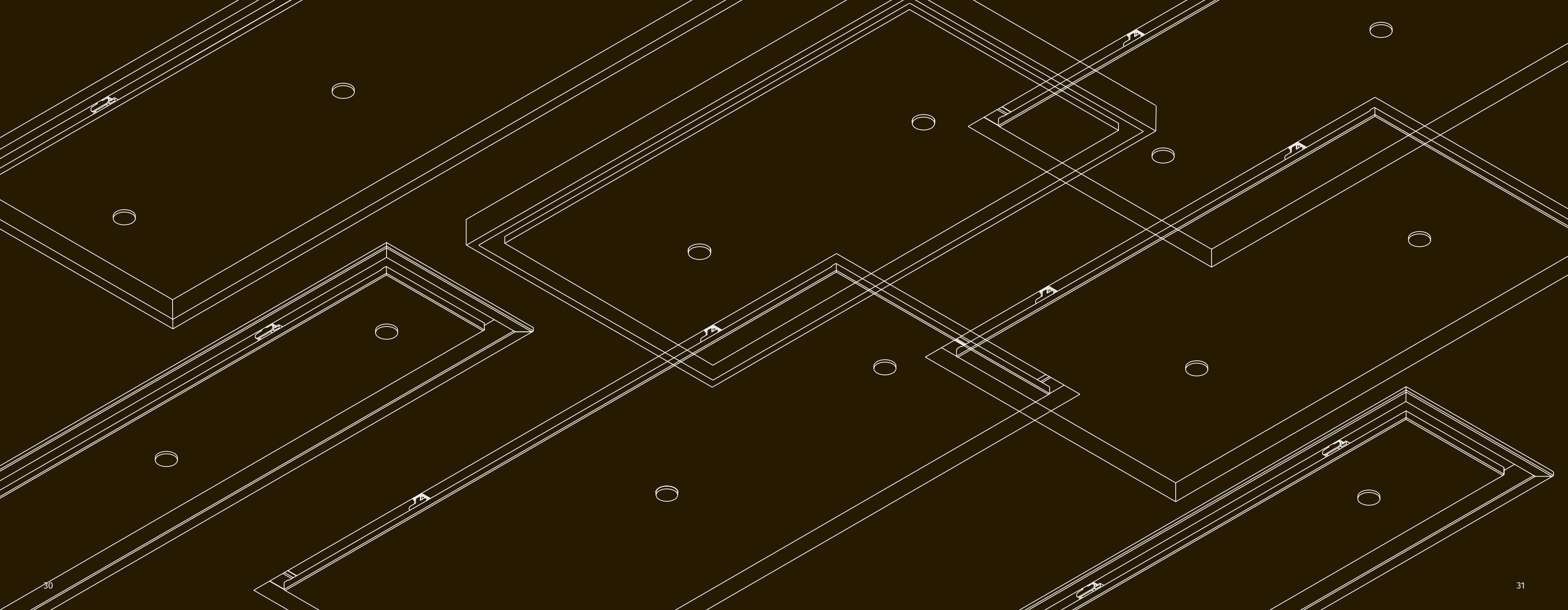
RVS



8310

RVS





RECIRCULATIE

Een afzuigunit kan kookluchten afvoeren naar buiten via een kanaal en een gat in de muur of het dak. Echter wordt steeds vaker gekozen voor een afzuigunit die deze lucht filtert en terug de keuken in blaast. De lucht wordt op deze manier gerecirculeerd. In de nieuwe, energiezuinige huizen is men verplicht te werken met een recirculerende afzuigunit die zuinig met lucht (*energie*) omgaat. Kan men kiezen en valt de keuze op recirculatie, komt dat vanwege drie redenen:

- Het design van de afzuigunit is veel eleganter als grote schachten ontbreken.
- De afzuigunit is milieuvriendelijk doordat de warme lucht binnen blijft.
- De capaciteit van de afzuigunit met de door ons geleverde filters is goed.

Op de markt zijn meerdere filters te verkrijgen die kookluchten zuiveren. Wij bieden drie filters aan waarbij wij kunnen garanderen dat de kookluchten geëlimineerd worden. Een koolstoffilter, een plasmafilter-basis en plasmafilter-plus. Hiernaast wordt het verschil toegelicht.

RECIRCULEREN MET KOOLSTOF

De lucht wordt door het filter geleid en het koolstof bindt de lastige geurtjes aan zich. Als de kooklucht het filter is gepasseerd is het grotendeels olie, vet en geurvrij en wordt terug de ruimte in geblazen. De geabsorbeerde olie en vetdeeltjes zorgen er echter ook voor dat het filter dicht slibt en de werking van koolstof niet oneindig doorgaat. Dat betekent dat het filter regelmatig vernieuwd moet worden.

RECIRCULEREN MET EEN PLASMAFILTER-BASIS

Het plasmafilter-basis heeft 1 functie, namelijk het verwijderen van geuren. Zodra de lucht het filter in komt, detecteert een sensor de luchtstroming en activeert hij de plasma generator. Plasma elimineert direct de geuren. De aangezogen verontreinigde lucht (*geuren*) wordt door middel van een natuurlijke reactie omgezet in schone lucht en CO². De gefilterde (*gerecirculeerde*) schone lucht wordt terug geblazen in de ruimte. Plasma verandert als het ware de DNA structuur van een geur.

RECIRCULEREN MET EEN PLASMAFILTER-PLUS

Het elektronische plasmafilter-plus heeft 2 functies:

- Aan de ene kant verwijdert ze de geurtjes d.m.v. de plasma generator. Zodra de lucht het filter in komt, detecteert een sensor de luchtstroming en activeert hij de plasma generator. Plasma elimineert direct de geuren. De aangezogen verontreinigde lucht (*pollen, geuren etc.*) wordt door middel van een natuurlijke reactie omgezet in schone lucht en CO². De gefilterde (*gerecirculeerde*) schone lucht wordt terug geblazen in de ruimte. Plasma verandert als het ware de DNA structuur van een geur.
- Naast geurverwijdering elimineert het plasmafilter-plus ook bacteriën, virussen, vet, pollen en fijnstof. De vetdeeltjes die niet worden tegengehouden door het vetfilter, gaan het plasmafilter in en worden opgeslagen in de wanden van het filter. Dit gebeurt ook met de bacteriën, virussen, pollen en fijnstof. Die wanden staan continu onder hoogspanning, zolang de afzuigunit aan staat. Deze opgeslagen deeltjes worden beetje bij beetje geëlimineerd, zodat het filter elke dag optimaal kan presteren.



RECIRCULATIE

In alle gevallen is het heel belangrijk om de afzuigunit na het koken nog een tijd aan te laten om de restgeuren te vangen én (in het geval van een *plasmafilter-plus*), om de vetten in het filter te verwijderen. Dit kan variëren van een half uur tot een uur, afhankelijk van de kookgewoontes.

Door de afzuigunit nog geruime tijd na te laten lopen, voorkomt u bij het *plasmafilter-plus* dat het verzadigd raakt met vet en er alsnog geuren uit de afzuigunit door het *plasmafilter* komen.

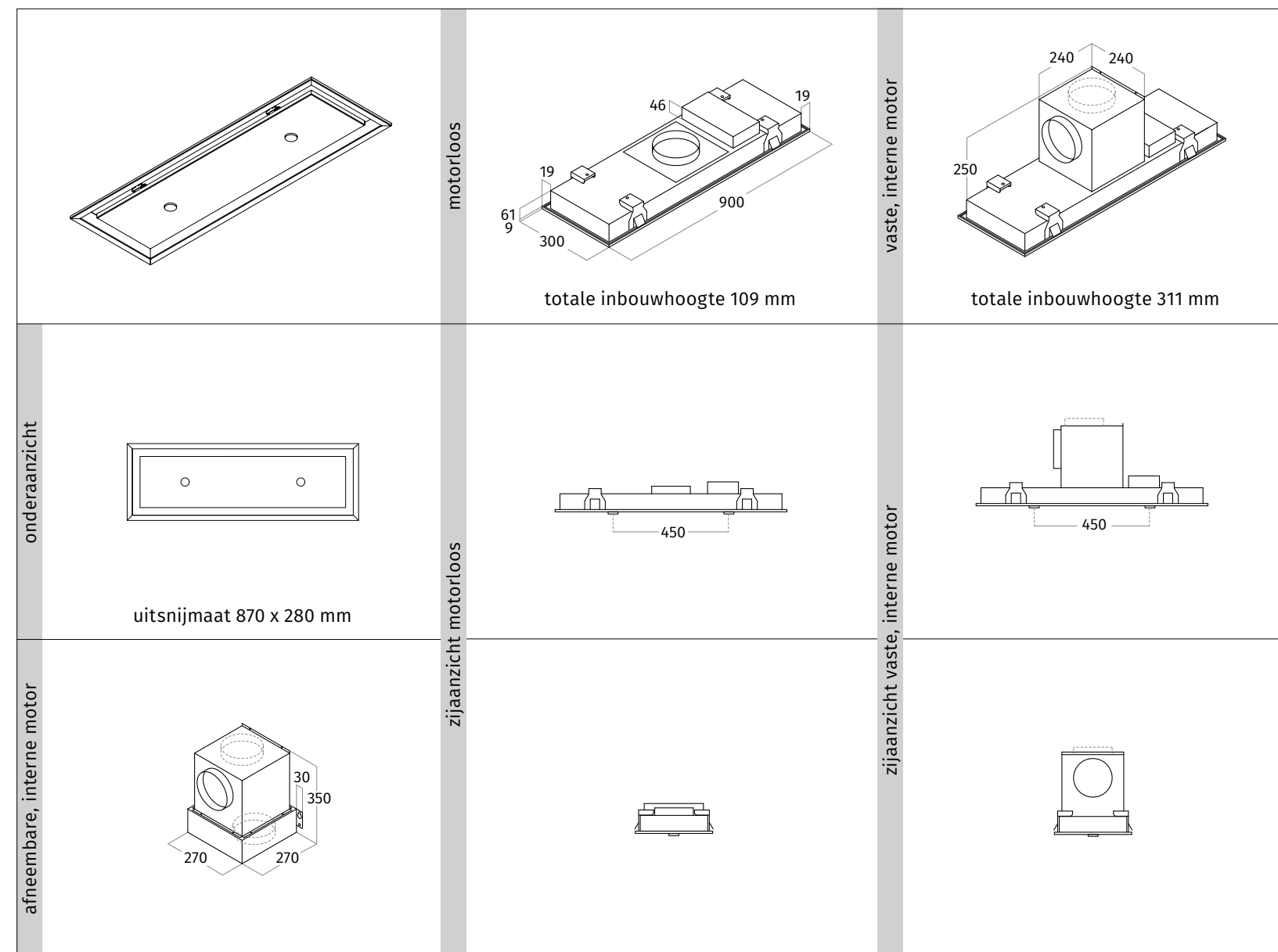
Bij normaal gebruik kan het koolstoffilter 2,5/3 jaar mee, het *plasmafilter-basis* zal ca. 3 tot 5 jaar functioneren en het *plasmafilter-plus* ca. 10 tot 12 jaar optimaal presteren, zonder onderhoud.

Een afzuigunit die recirculeert heeft de volgende gebruiksaanwijzingen:

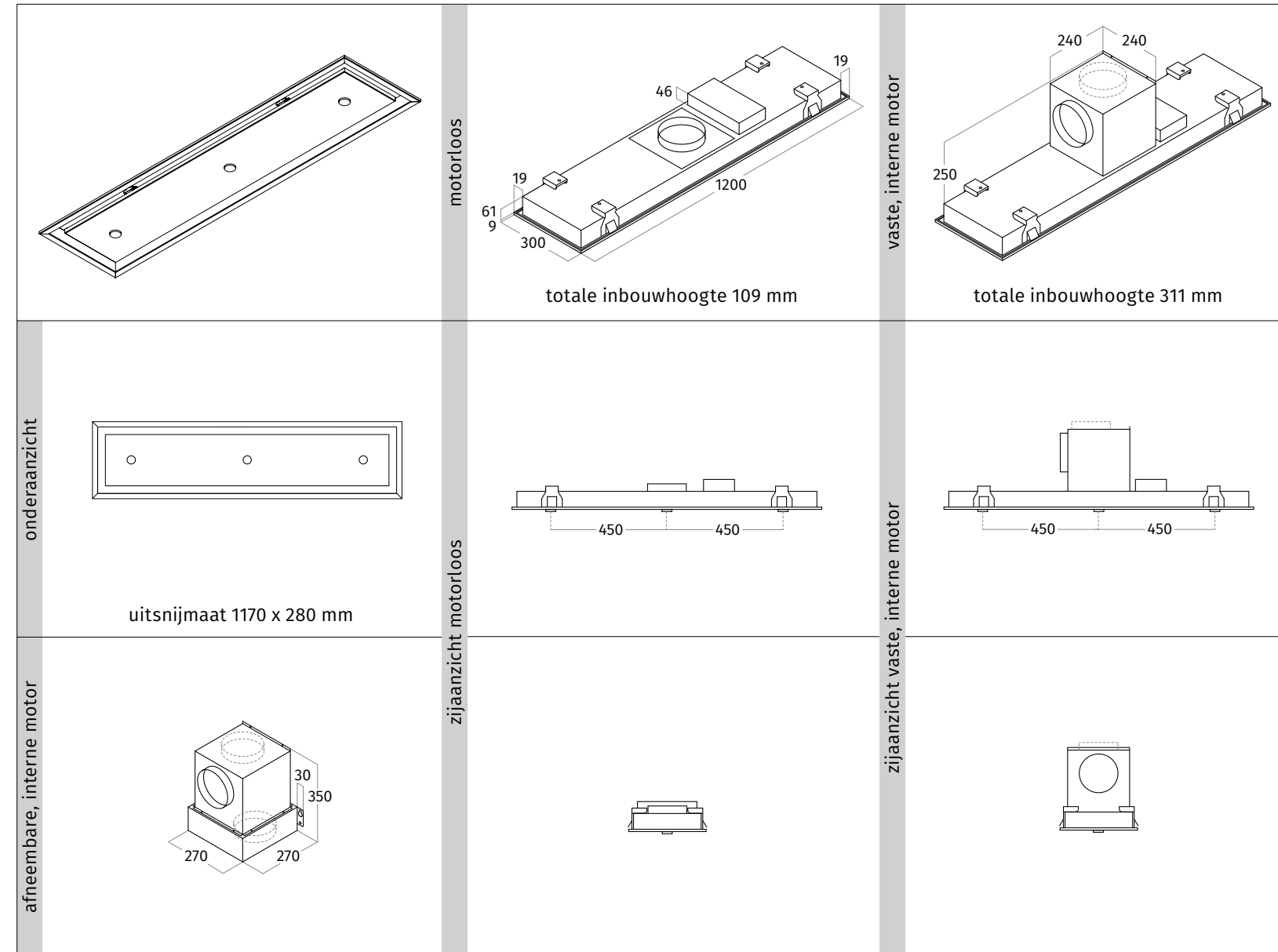
- Voordat u gaat koken dient een luchtstroom op gang te komen. Dit gebeurt wanneer u de motor op stand 1 zet.
- Tijdens het koken kan de motorstand verhoogd worden naar stand 2. Niet hoger, want dat komt de filtering niet ten goede. Hoe sneller de lucht door de filter stroomt, hoe minder tijd het filter heeft om de lucht te zuiveren.
- Bent u klaar met koken, laat u de motor nog een tijdje draaien op stand 1.
- Zet de motor pas uit wanneer al het eten uit de keuken is, dus bijvoorbeeld nadat de vaat is weggewerkt.
- Om het *plasmafilter-plus* goed te reinigen i.v.m. vet, is het advies om ieder half jaar de motor 6 tot 8 uur aan te laten staan op stand 1.



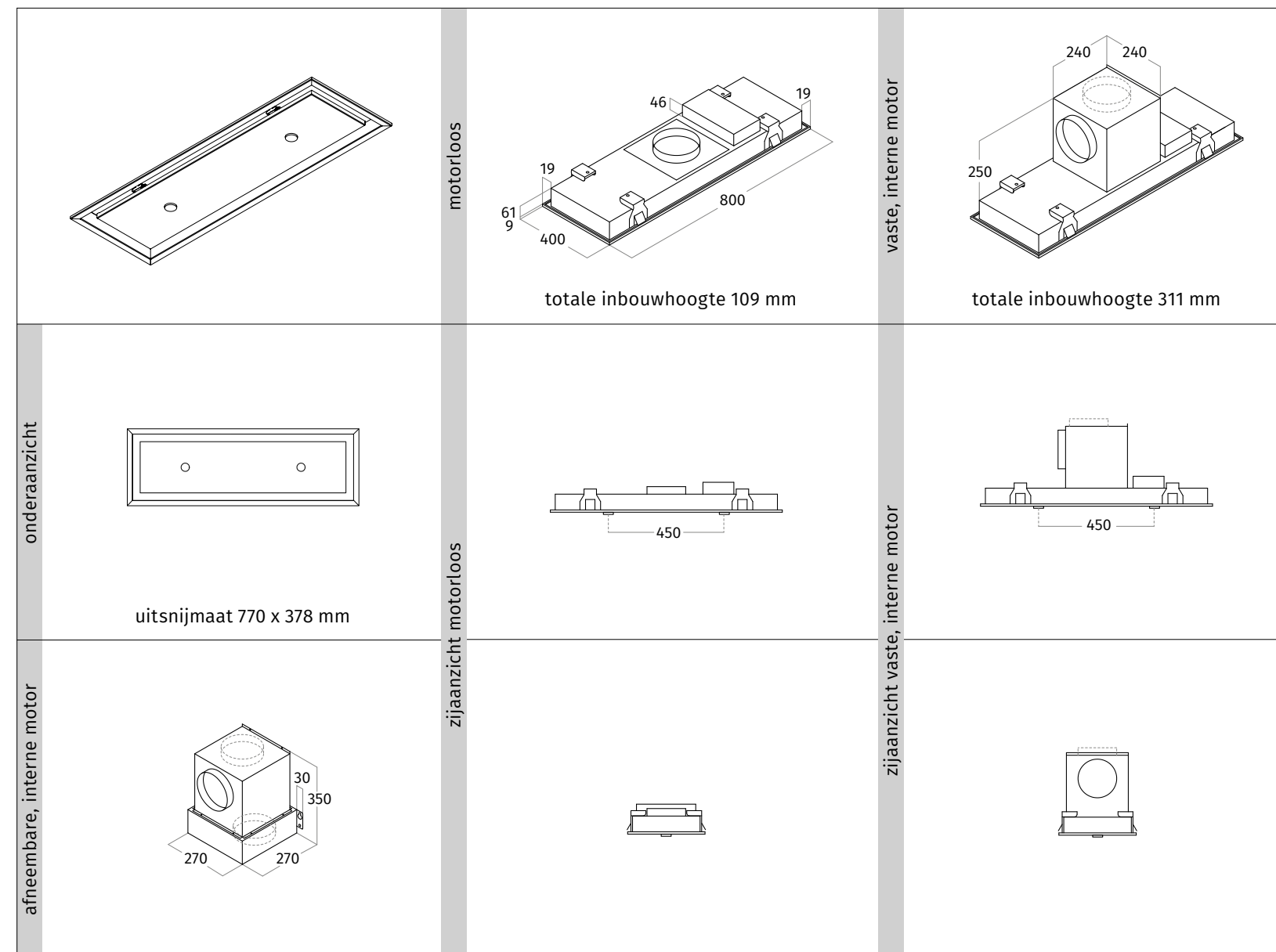
<p>99202.27 koolstoffilter rond PRIJS € 229,00</p>	<p>99202.28 koolstoffilter plat PRIJS € 279,00</p>	<p>99202.12 plasmafilter-basis rond PRIJS € 399,00</p>	<p>99202.13 plasmafilter-basis plat PRIJS € 499,00</p>	<p>99202.02 plasmafilter-plus rond PRIJS € 799,00</p>	<p>99202.04 plasmafilter-plus plat PRIJS € 899,00</p>



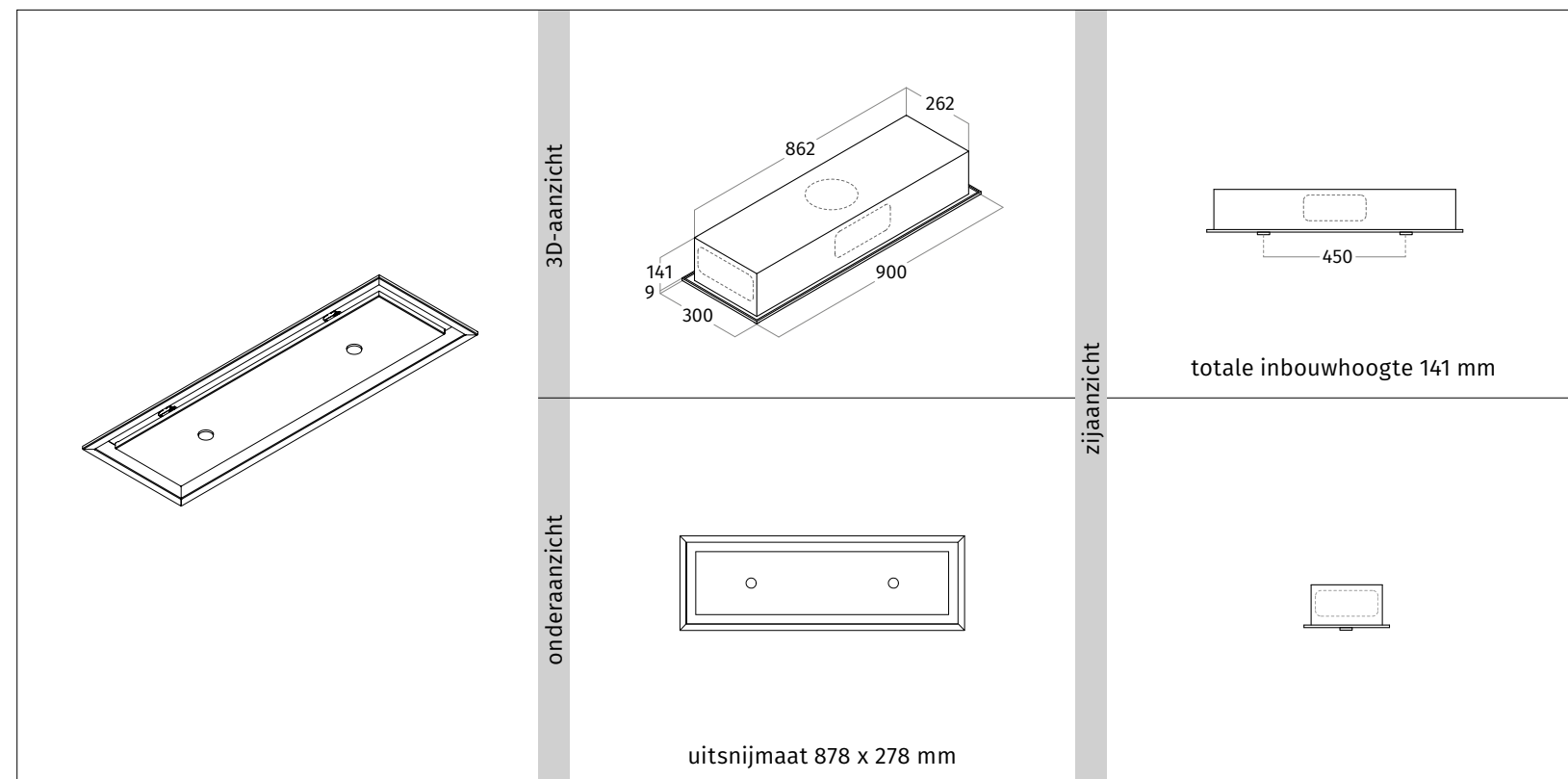
CODE	AFMETING	UITVOERING	VERSIE	PRIJS IN €
3663.11	900 x 300 mm	RVS	motorloos	1.280,00
3663.32	900 x 300 mm	wit - RAL 9016 mat	motorloos	1.495,00
3663.37	900 x 300 mm	zwart - RAL 9017 mat	motorloos	1.495,00
3663.33	900 x 300 mm	kleur naar keuze (mat/glanzend)	motorloos	1.600,00
6662.07	vaste interne motor			325,00
6662.08	interne, afneembare motor			530,00
UITVOERING				
MOTORLOOS	te combineren met bijbehorende interne of externe motoren			
VASTE, INTERNE MOTOR	840 m ³ /h - 60 dBA - max. 275 W - afvoer Ø150 mm			
AFNEEMBARE, INTERNE MOTOR	840 m ³ /h - 60 dBA - max. 275 W - afvoer Ø150 mm			
VETFILTER(S)	2 x aluminium filter + randafzuiging			
AFSTANDSBEDIENING	3 standen + intensief + timer			
VERLICHTING	2 x 4,5 W dimbare LEDs 2700 Kelvin • hart op hart maat LEDs: 450 mm			
GEWICHT	ca. 11 kg			
OPTIONEEL				
BIJBEHORENDE EXTERNE MOTOREN	6636, 6637, 6639, 6694 en 6697 zie pagina 74			
RECIRCULATIE	op basis van koolstoffilter of plasmafilter			
ZONDER VERLICHTING	geen meerprijs			
BIJBEHORENDE EXTRA LED SPOTS	zie pagina 78			
ACCESSOIRES				
99202.27	long-life koolstoffilter rond			229,00
99202.12	plasmafilter-basis rond			399,00
99202.02	plasmafilter-plus rond			799,00
AANVULLENDE INFORMATIE				
interne motor kan met afvoer naar 4 kanten en boven gedraaid worden				
afneembare, interne motor is als externe kanaalmotor toe te passen				
let op: aanvoer bij afneembare, interne motor is aan de onderzijde				



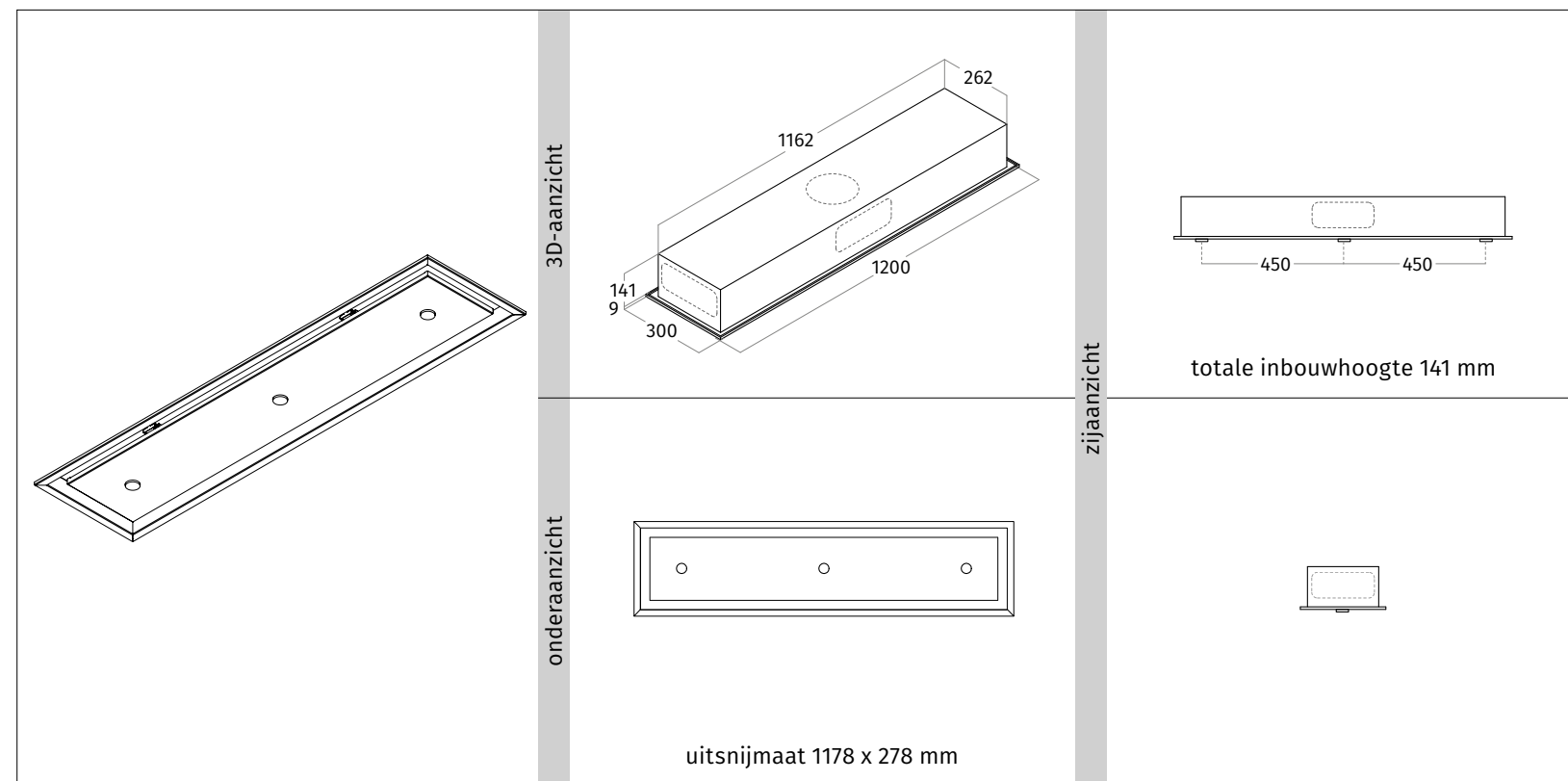
CODE	AFMETING	UITVOERING	VERSIE	PRIJS IN €
3663.12	1200 x 300 mm	RVS	motorloos	1.600,00
3663.34	1200 x 300 mm	wit - RAL 9016 mat	motorloos	1.815,00
3663.38	1200 x 300 mm	zwart - RAL 9017 mat	motorloos	1.815,00
3663.35	1200 x 300 mm	kleur naar keuze (mat/glanzend)	motorloos	1.925,00
6662.07	vaste interne motor			325,00
6662.08	interne, afneembare motor			530,00
UITVOERING				
MOTORLOOS	te combineren met bijbehorende interne of externe motoren			
VASTE, INTERNE MOTOR	840 m ³ /h - 60 dBA - max. 275 W - afvoer Ø150 mm			
AFNEEMBARE, INTERNE MOTOR	840 m ³ /h - 60 dBA - max. 275 W - afvoer Ø150 mm			
VETFILTER(S)	3 x aluminium filter + randafzuiging			
AFSTANDSBEDIENING	3 standen + intensief + timer			
VERLICHTING	3 x 4,5 W dimbare LEDs 2700 Kelvin • hart op hart maat LEDs: 450 mm			
GEWICHT	ca. 13 kg			
OPTIONEEL				
BIJBEHORENDE EXTERNE MOTOREN	6636, 6637, 6639, 6694 en 6697 zie pagina 74			
RECIRCULATIE	op basis van koolstoffilter of plasmafilter			
ZONDER VERLICHTING	geen meerprijs			
BIJBEHORENDE EXTRA LED SPOTS	zie pagina 78			
ACCESSOIRES				
99202.27	long-life koolstoffilter rond			229,00
99202.12	plasmafilter-basis rond			399,00
99202.02	plasmafilter-plus rond			799,00
AANVULLENDE INFORMATIE				
interne motor kan met afvoer naar 4 kanten en boven gedraaid worden				
afneembare, interne motor is als externe kanaalmotor toe te passen				
let op: aanvoer bij afneembare, interne motor is aan de onderzijde				



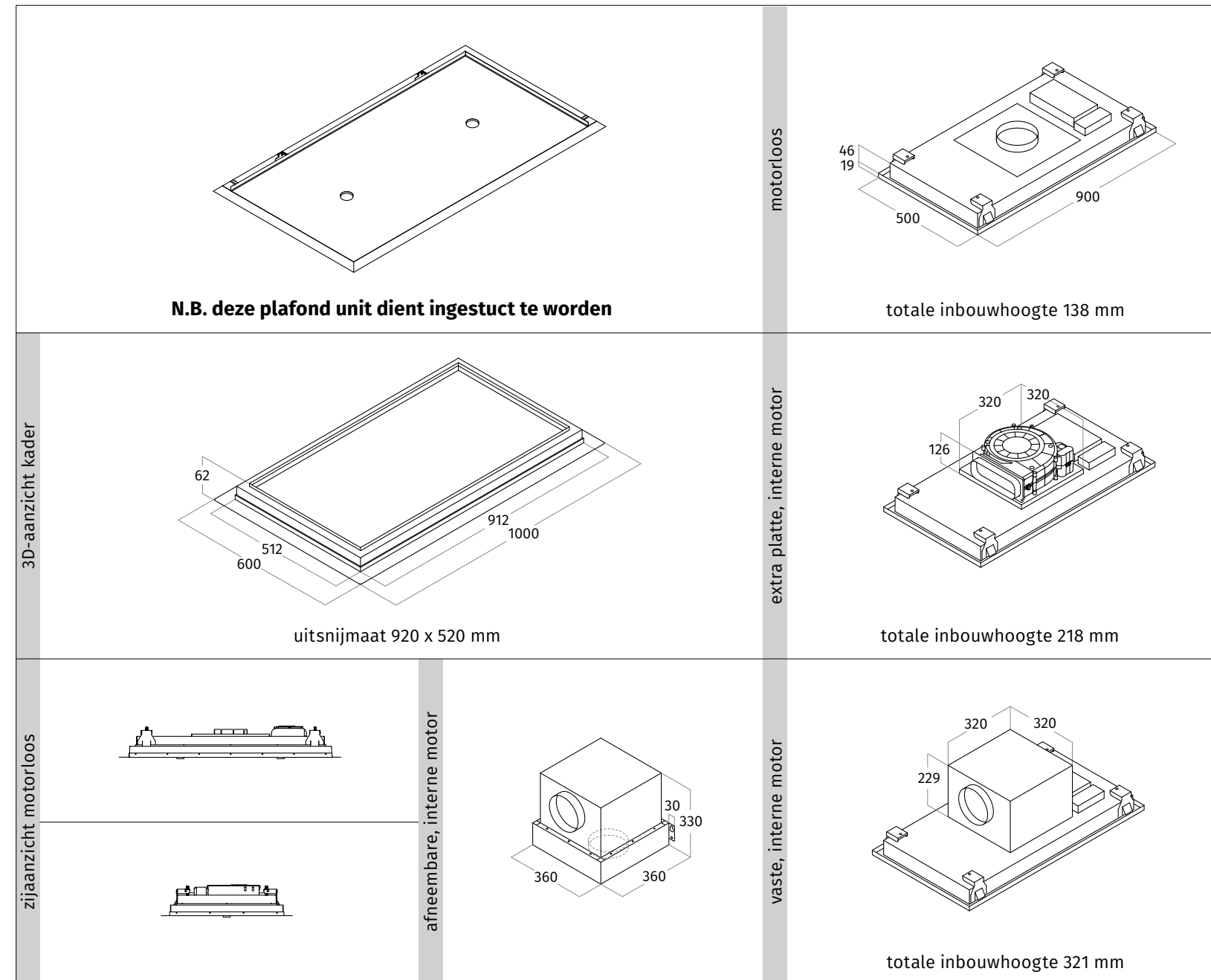
CODE	AFMETING	UITVOERING	VERSIE	PRIJS IN €
3666.10	800 x 400 mm	RVS	motorloos	1.390,00
3666.30	800 x 400 mm	wit - RAL 9016 mat	motorloos	1.710,00
3666.31	800 x 400 mm	zwart - RAL 9017 mat	motorloos	1.710,00
3666.32	800 x 400 mm	kleur naar keuze (mat/glanzend)	motorloos	1.815,00
6662.07	vaste interne motor			325,00
6662.08	interne, afneembare motor			530,00
UITVOERING				
MOTORLOOS	te combineren met bijbehorende interne of externe motoren			
VASTE, INTERNE MOTOR	840 m ³ /h - 60 dBA - max. 275 W - afvoer Ø150 mm			
AFNEEMBARE, INTERNE MOTOR	840 m ³ /h - 60 dBA - max. 275 W - afvoer Ø150 mm			
VETFILTER(S)	3 x aluminium filter + randafzuiging			
AFSTANDSBEDIENING	3 standen + intensief + timer			
VERLICHTING	2 x 4,5 W dimbare LEDs 2700 Kelvin • hart op hart maat LEDs: 450 mm			
GEWICHT	ca. 11 kg			
OPTIONEEL				
BIJBEHORENDE EXTERNE MOTOREN	6636, 6637, 6639, 6694 en 6697 zie pagina 74			
RECIRCULATIE	op basis van koolstoffilter of plasmafilter			
ZONDER VERLICHTING	geen meerprijs			
BIJBEHORENDE EXTRA LED SPOTS	zie pagina 78			
ACCESSOIRES				
99202.27	long-life koolstoffilter rond			229,00
99202.12	plasmafilter-basis rond			399,00
99202.02	plasmafilter-plus rond			799,00
AANVULLENDE INFORMATIE				
interne motor kan met afvoer naar 4 kanten en boven gedraaid worden				
afneembare, interne motor is als externe kanaalmotor toe te passen				
let op: aanvoer bij afneembare, interne motor is aan de onderzijde				



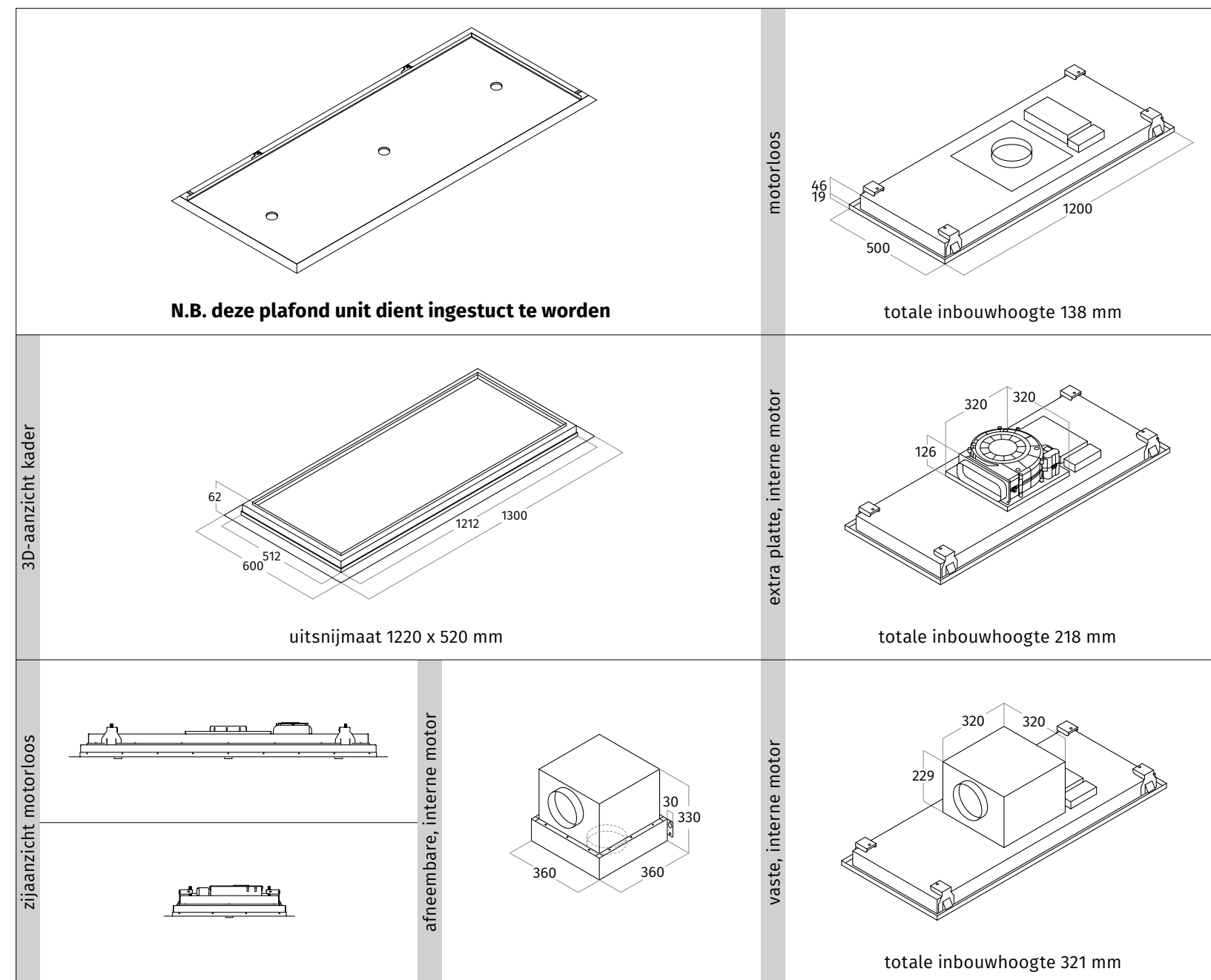
CODE	AFMETING	UITVOERING	VERSIE	PRIJS IN €
3683.11	900 x 300 mm	RVS	motorloos	1.390,00
3683.32	900 x 300 mm	wit - RAL 9016 mat	motorloos	1.600,00
3683.37	900 x 300 mm	zwart - RAL 9017 mat	motorloos	1.600,00
3683.33	900 x 300 mm	kleur naar keuze (<i>mat/glanzend</i>)	motorloos	1.710,00
UITVOERING				
MOTORLOOS	te combineren met bijbehorende externe motoren 6636, 6637, 6639, 6694 en 6697			
VETFILTER(S)	2 x aluminium filter + randafzuiging			
AFSTANDBEDIENING	3 standen + intensief + timer			
VERLICHTING	2 x 4,5 W dimbare LEDs 2700 Kelvin • hart op hart maat LEDs: 450 mm			
GEWICHT	ca. 11 kg			
OPTIONEEL				
BIJBEHORENDE EXTERNE MOTOREN	6636, 6637, 6639, 6694 en 6697 zie pagina 74			
ZONDER VERLICHTING	geen meerprijs			
BIJBEHORENDE EXTRA LED SPOTS	zie pagina 78			
AANVULLENDE INFORMATIE				
randdikte uitsparing: min. 20 mm – max. 45 mm				
afvoer 150 Ø mm - 230 x 80 mm				
afvoeraansluiting zit aan 4 zijden (230 x 80 mm) en bovenzijde (afvoer 150 Ø mm)				



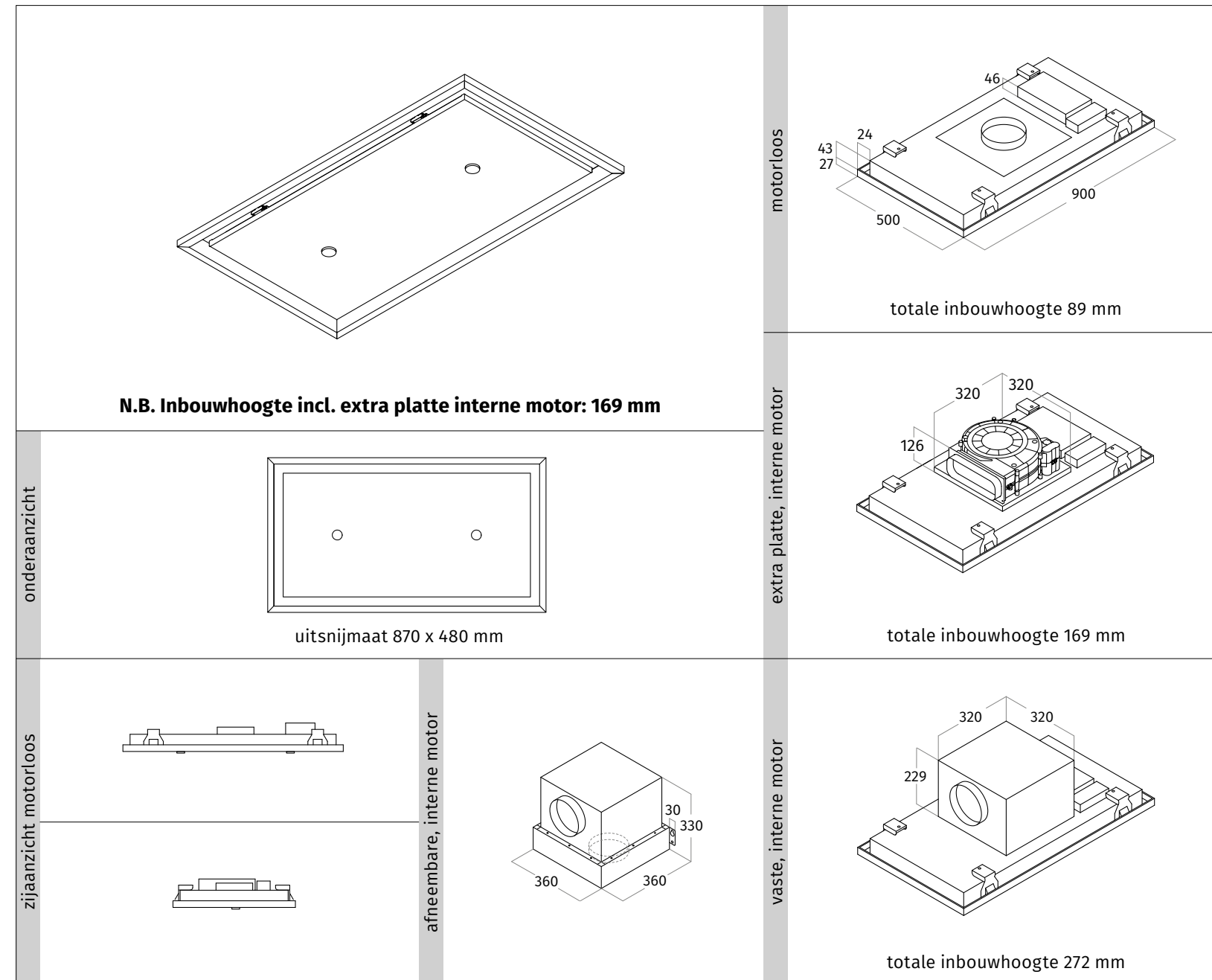
CODE	AFMETING	UITVOERING	VERSIE	PRIJS IN €
3683.12	1200 x 300 mm	RVS	motorloos	1.710,00
3683.34	1200 x 300 mm	wit - RAL 9016 mat	motorloos	1.925,00
3683.38	1200 x 300 mm	zwart - RAL 9017 mat	motorloos	1.925,00
3683.35	1200 x 300 mm	kleur naar keuze (<i>mat/glanzend</i>)	motorloos	2.030,00
UITVOERING				
MOTORLOOS	te combineren met bijbehorende externe motoren 6636, 6637, 6639, 6694 en 6697			
VETFILTER(S)	3 x aluminium filter + randafzuiging			
AFSTANDBEDIENING	3 standen + intensief + timer			
VERLICHTING	3 x 4,5 W dimbare LEDs 2700 Kelvin • hart op hart maat LEDs: 450 mm			
GEWICHT	ca. 13 kg			
OPTIONEEL				
BIJBEHORENDE EXTERNE MOTOREN	6636, 6637, 6639, 6694 en 6697 zie pagina 74			
ZONDER VERLICHTING	geen meerprijs			
BIJBEHORENDE EXTRA LED SPOTS	zie pagina 78			
AANVULLENDE INFORMATIE				
randdikte uitsparing: min. 20 mm – max. 45 mm				
afvoer 150 Ø mm - 230 x 80 mm				
afvoeraansluiting zit aan 4 zijden (230 x 80 mm) en bovenzijde (afvoer 150 Ø mm)				



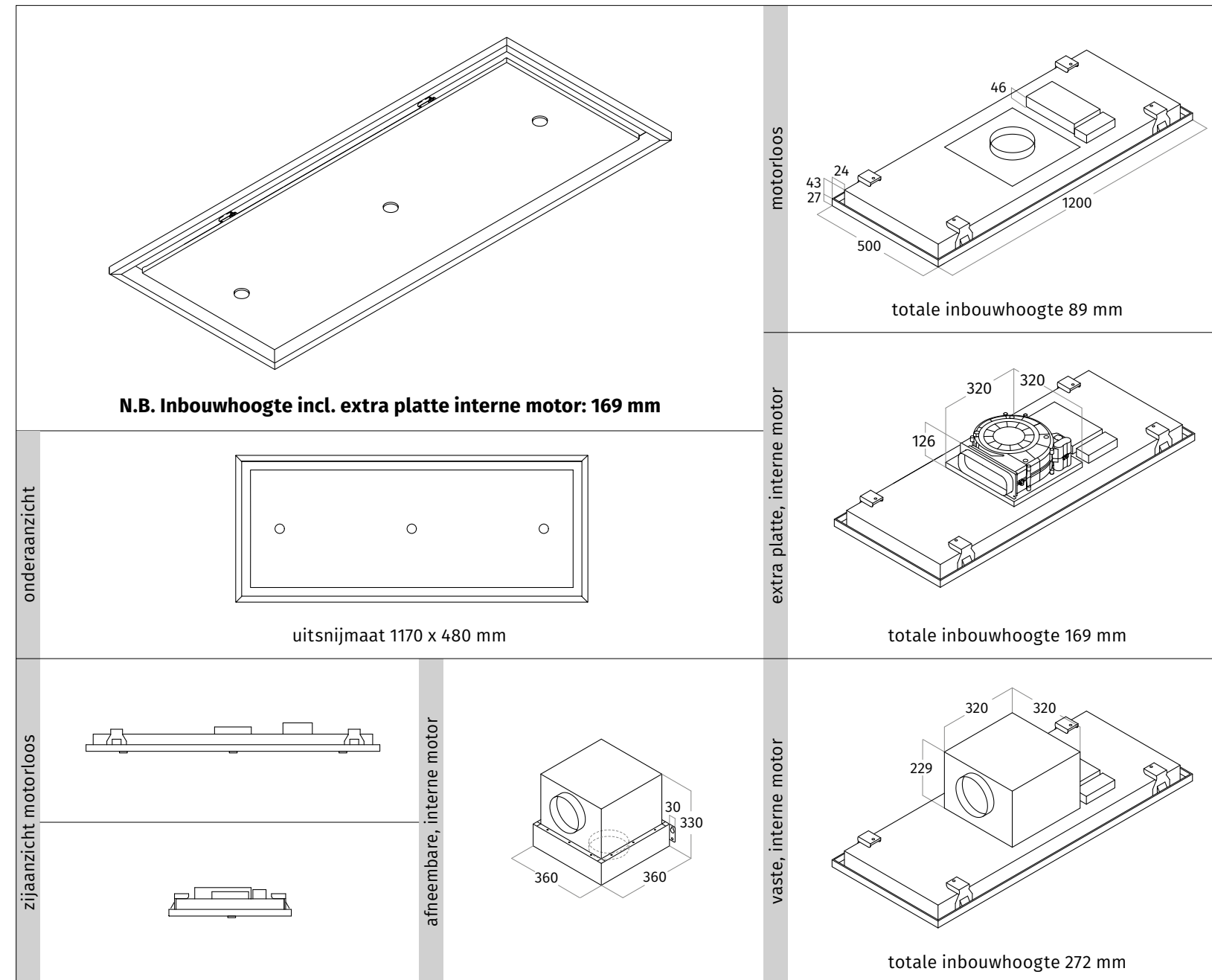
CODE	AFMETING	UITVOERING	VERSIE	PRIJS IN €
8230.10	900 x 500 mm	RVS	motorloos	2.135,00
8230.30	900 x 500 mm	wit - RAL 9016 mat	motorloos	2.460,00
8230.36	900 x 500 mm	zwart - RAL 9017 mat	motorloos	2.460,00
8230.31	900 x 500 mm	kleur naar keuze (<i>mat/glanzend</i>)	motorloos	2.565,00
6662.04	vaste, interne motor			325,00
6662.05	interne, afneembare motor			530,00
6662.11	extra platte, interne motor			640,00
UITVOERING				
MOTORLOOS	te combineren met bijbehorende interne of externe motoren			
VASTE, INTERNE MOTOR	840 m³/h - 60 dBA - max. 275 W - afvoer Ø150 mm			
AFNEEMBARE, INTERNE MOTOR	840 m³/h - 60 dBA - max. 275 W - afvoer Ø150 mm			
EXTRA PLATTE, INTERNE MOTOR	615 m³/h - 67 dBA - max. 270 W - afvoer 230 x 80 mm			
VETFILTER(S)	2 x aluminium filter + randafzuiging			
AFSTANDBEDIENING	3 standen + intensief + timer			
VERLICHTING	2 x 4,5 W dimbare LEDs 2700 Kelvin • hart op hart maat LEDs: 450 mm			
GEWICHT	ca. 16 kg (<i>motorloos</i>) - ca. 20 t/m 25 kg (<i>interne motor</i>)			
OPTIONEEL				
BIJBEHORENDE EXTERNE MOTOREN	6636, 6637, 6639, 6694 en 6697 zie pagina 74			
RECIRCULATIE	op basis van koolstoffilter of plasmafilter			
ZONDER VERLICHTING	geen meerprijs			
BIJBEHORENDE EXTRA LED SPOTS	zie pagina 78			
ACCESSOIRES				
99202.27	long-life koolstoffilter rond			229,00
99202.28	long-life koolstoffilter plat			279,00
99202.12	plasmafilter-basis rond			399,00
99202.13	plasmafilter-basis plat			499,00
99202.02	plasmafilter-plus rond			799,00
99202.04	plasmafilter-plus plat			899,00
AANVULLENDE INFORMATIE				
de interne motoren kunnen met de afvoer naar 4 kanten gedraaid worden				
alleen de vaste, interne motor kan optioneel ook met de afvoer omhoog				
afneembare, interne motor is als externe kanaalmotor toe te passen				
let op: aanvoer bij afneembare, interne motor is aan de onderzijde; afvoer aan de zijkant				
installatie van strakke kanalen nà plaatsing van de plafond unit met of zonder vaste, interne motor is mogelijk, middels onderdeel 6000312 zie pagina 80				



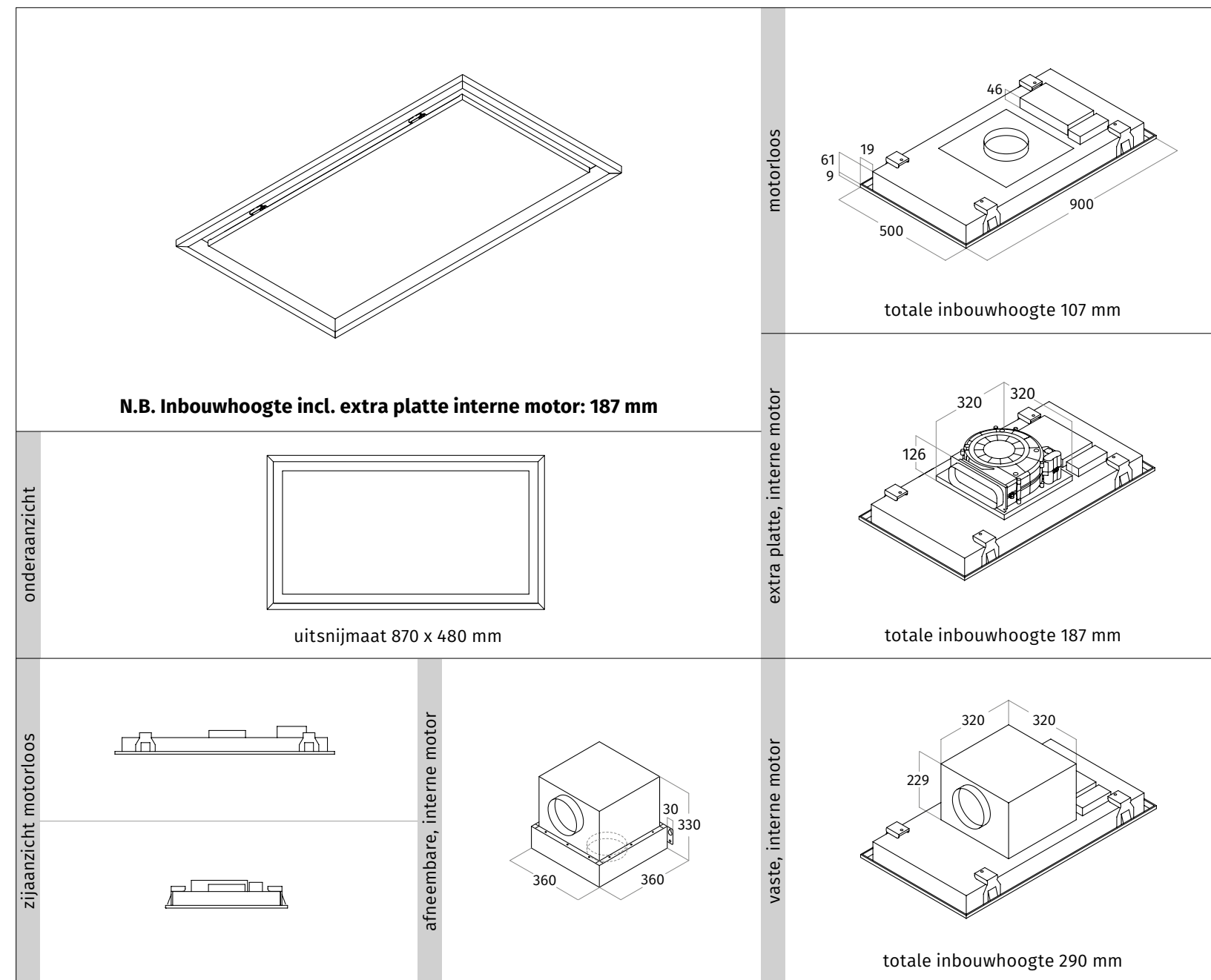
CODE	AFMETING	UITVOERING	VERSIE	PRIJS IN €
8230.11	1200 x 500 mm	RVS	motorloos	2.670,00
8230.32	1200 x 500 mm	wit - RAL 9016 mat	motorloos	2.995,00
8230.37	1200 x 500 mm	zwart - RAL 9017 mat	motorloos	2.995,00
8230.33	1200 x 500 mm	kleur naar keuze (<i>mat/glanzend</i>)	motorloos	3.100,00
6662.04	vaste, interne motor			325,00
6662.05	interne, afneembare motor			530,00
6662.11	extra platte, interne motor			640,00
UITVOERING				
MOTORLOOS	te combineren met bijbehorende interne of externe motoren			
VASTE, INTERNE MOTOR	840 m³/h - 60 dBA - max. 275 W - afvoer Ø150 mm			
AFNEEMBARE, INTERNE MOTOR	840 m³/h - 60 dBA - max. 275 W - afvoer Ø150 mm			
EXTRA PLATTE, INTERNE MOTOR	615 m³/h - 67 dBA - max. 270 W - afvoer 230 x 80 mm			
VETFILTER(S)	3 x aluminium filter + randafzuiging			
AFSTANDBEDIENING	3 standen + intensief + timer			
VERLICHTING	3 x 4,5 W dimbare LEDs 2700 Kelvin • hart op hart maat LEDs: 450 mm			
GEWICHT	ca. 26 kg (<i>motorloos</i>) - ca. 30 t/m 35 kg (<i>interne motor</i>)			
OPTIONEEL				
BIJBEHORENDE EXTERNE MOTOREN	6636, 6637, 6639, 6694 en 6697 zie pagina 74			
RECIRCULATIE	op basis van koolstoffilter of plasmafilter			
ZONDER VERLICHTING	geen meerprijs			
BIJBEHORENDE EXTRA LED SPOTS	zie pagina 78			
ACCESSOIRES				
99202.27	long-life koolstoffilter rond			229,00
99202.28	long-life koolstoffilter plat			279,00
99202.12	plasmafilter-basis rond			399,00
99202.13	plasmafilter-basis plat			499,00
99202.02	plasmafilter-plus rond			799,00
99202.04	plasmafilter-plus plat			899,00
AANVULLENDE INFORMATIE				
de interne motoren kunnen met de afvoer naar 4 kanten gedraaid worden				
alleen de vaste, interne motor kan optioneel ook met de afvoer omhoog				
afneembare, interne motor is als externe kanaalmotor toe te passen				
let op: aanvoer bij afneembare, interne motor is aan de onderzijde; afvoer aan de zijkant				
installatie van strakke kanalen nà plaatsing van de plafond unit met of zonder vaste, interne motor is mogelijk, middels onderdeel 6000312 zie pagina 80				



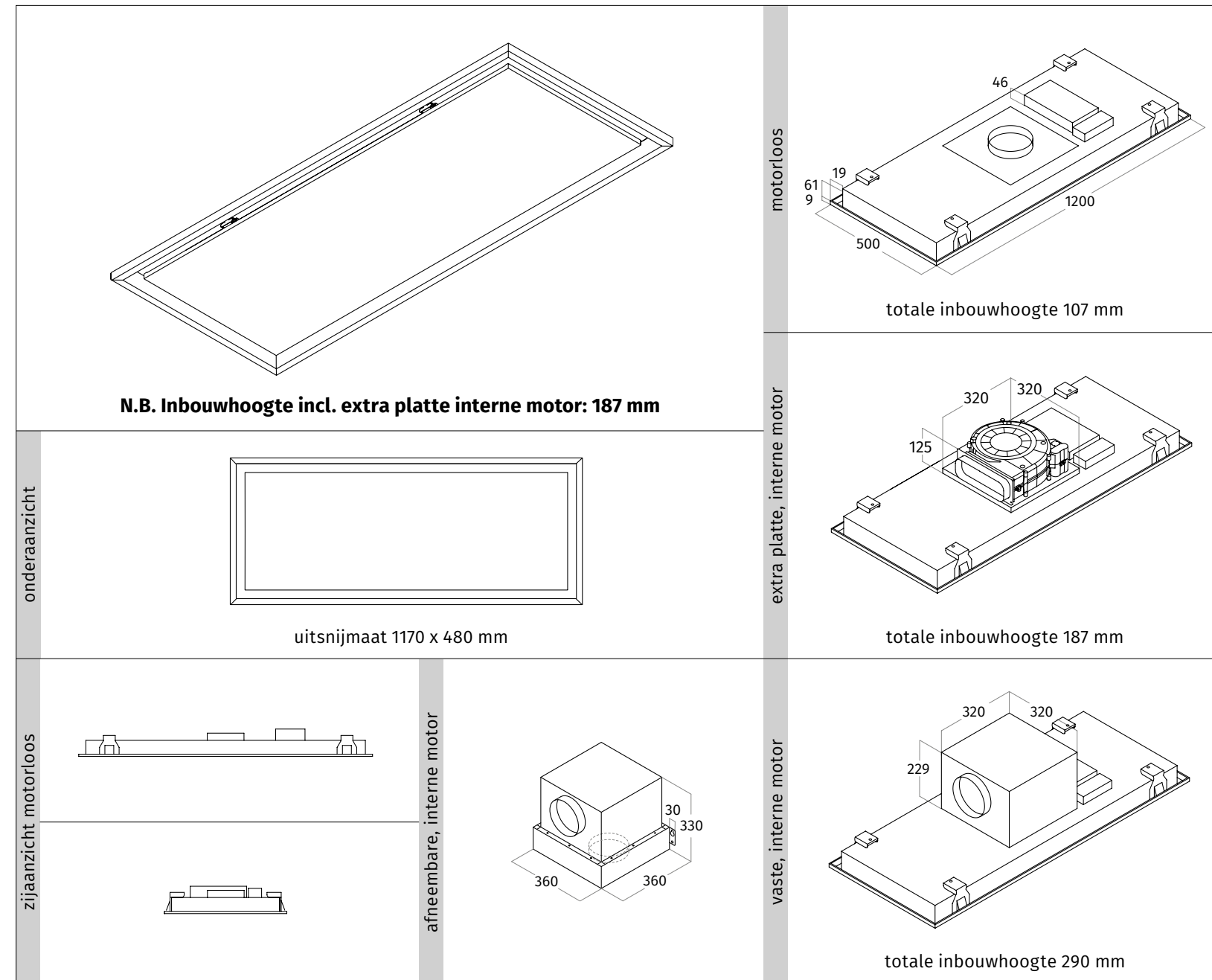
CODE	AFMETING	UITVOERING	VERSIE	PRIJS IN €
8231.10	900 x 500 mm	RVS	motorloos	1.600,00
8231.30	900 x 500 mm	wit - RAL 9016 mat	motorloos	1.925,00
8231.36	900 x 500 mm	zwart - RAL 9017 mat	motorloos	1.925,00
8231.31	900 x 500 mm	kleur naar keuze (<i>mat/glanzend</i>)	motorloos	2.030,00
6662.04	vaste, interne motor			325,00
6662.05	interne, afneembare motor			530,00
6662.11	extra platte, interne motor			640,00
UITVOERING				
MOTORLOOS	te combineren met bijbehorende interne of externe motoren			
VASTE, INTERNE MOTOR	840 m ³ /h - 60 dBA - max. 275 W - afvoer Ø150 mm			
AFNEEMBARE, INTERNE MOTOR	840 m ³ /h - 60 dBA - max. 275 W - afvoer Ø150 mm			
EXTRA PLATTE, INTERNE MOTOR	615 m ³ /h - 67 dBA - max. 270 W - afvoer 230 x 80 mm			
VETFILTER(S)	2 x aluminium filter + randafzuiging			
AFSTANDBEDIENING	3 standen + intensief + timer			
VERLICHTING	2 x 4,5 W dimbare LEDs 2700 Kelvin • hart op hart maat LEDs: 450 mm			
GEWICHT	ca. 16 kg (<i>motorloos</i>) - ca. 20 t/m 25 kg (<i>interne motor</i>)			
OPTIONEEL				
BIJBEHORENDE EXTERNE MOTOREN	6636, 6637, 6639, 6694 en 6697 zie pagina 74			
RECIRCULATIE	op basis van koolstoffilter of plasmafilter			
ZONDER VERLICHTING	geen meerprijs			
BIJBEHORENDE EXTRA LED SPOTS	zie pagina 78			
ACCESSOIRES				
99202.27	long-life koolstoffilter rond			229,00
99202.28	long-life koolstoffilter plat			279,00
99202.12	plasmafilter-basis rond			399,00
99202.13	plasmafilter-basis plat			499,00
99202.02	plasmafilter-plus rond			799,00
99202.04	plasmafilter-plus plat			899,00
AANVULLENDE INFORMATIE				
de interne motoren kunnen met de afvoer naar 4 kanten gedraaid worden				
alleen de vaste, interne motor kan optioneel ook met de afvoer omhoog				
afneembare, interne motor is als externe kanaalmotor toe te passen				
let op: aanvoer bij afneembare, interne motor is aan de onderzijde; afvoer aan de zijkant				
installatie van strakke kanalen nà plaatsing van de plafond unit met of zonder vaste, interne motor is mogelijk, middels onderdeel 6000312 zie pagina 80				



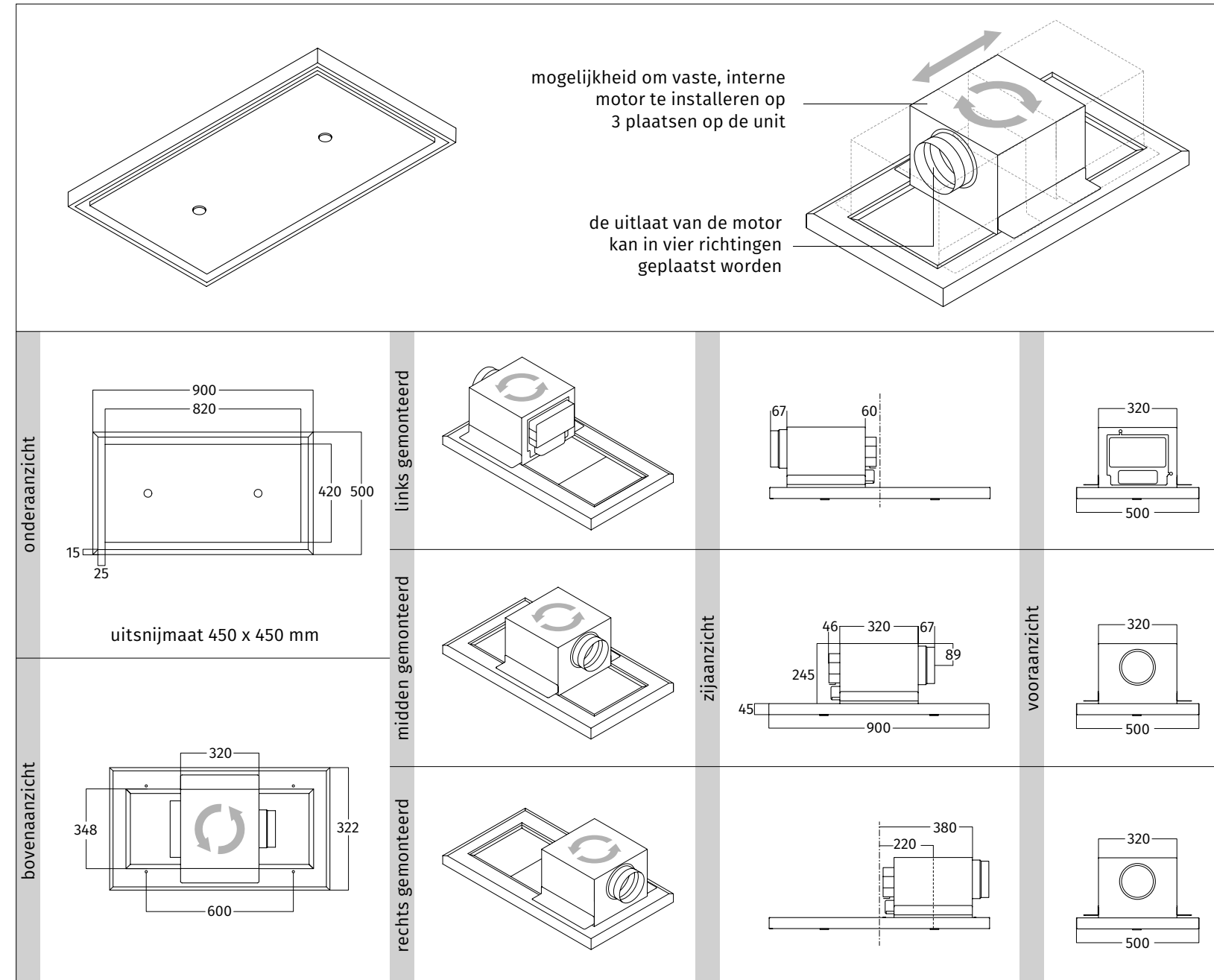
CODE	AFMETING	UITVOERING	VERSIE	PRIJS IN €
8231.11	1200 x 500 mm	RVS	motorloos	2.135,00
8231.32	1200 x 500 mm	wit - RAL 9016 mat	motorloos	2.460,00
8231.37	1200 x 500 mm	zwart - RAL 9017 mat	motorloos	2.460,00
8231.33	1200 x 500 mm	kleur naar keuze (<i>mat/glanzend</i>)	motorloos	2.565,00
6662.04	vaste, interne motor			325,00
6662.05	interne, afneembare motor			530,00
6662.11	extra platte, interne motor			640,00
UITVOERING				
MOTORLOOS	te combineren met bijbehorende interne of externe motoren			
VASTE, INTERNE MOTOR	840 m ³ /h - 60 dBA - max. 275 W - afvoer Ø150 mm			
AFNEEMBARE, INTERNE MOTOR	840 m ³ /h - 60 dBA - max. 275 W - afvoer Ø150 mm			
EXTRA PLATTE, INTERNE MOTOR	615 m ³ /h - 67 dBA - max. 270 W - afvoer 230 x 80 mm			
VETFILTER(S)	3 x aluminium filter + randafzuiging			
AFSTANDSBEDIENING	3 standen + intensief + timer			
VERLICHTING	2 x 4,5 W dimbare LEDs 2700 Kelvin • hart op hart maat LEDs: 450 mm			
GEWICHT	ca. 26 kg (<i>motorloos</i>) - ca. 30 t/m 35 kg (<i>interne motor</i>)			
OPTIONEEL				
BIJBEHORENDE EXTERNE MOTOREN	6636, 6637, 6639, 6694 en 6697 zie pagina 74			
RECIRCULATIE	op basis van koolstoffilter of plasmafilter			
ZONDER VERLICHTING	geen meerprijs			
BIJBEHORENDE EXTRA LED SPOTS	zie pagina 78			
ACCESSOIRES				
99202.27	long-life koolstoffilter rond			229,00
99202.28	long-life koolstoffilter plat			279,00
99202.12	plasmafilter-basis rond			399,00
99202.13	plasmafilter-basis plat			499,00
99202.02	plasmafilter-plus rond			799,00
99202.04	plasmafilter-plus plat			899,00
AANVULLENDE INFORMATIE				
de interne motoren kunnen met de afvoer naar 4 kanten gedraaid worden				
alleen de vaste, interne motor kan optioneel ook met de afvoer omhoog				
afneembare, interne motor is als externe kanaalmotor toe te passen				
let op: aanvoer bij afneembare, interne motor is aan de onderzijde; afvoer aan de zijkant				
installatie van strakke kanalen nà plaatsing van de plafond unit met of zonder vaste, interne motor is mogelijk, middels onderdeel 6000312 zie pagina 80				



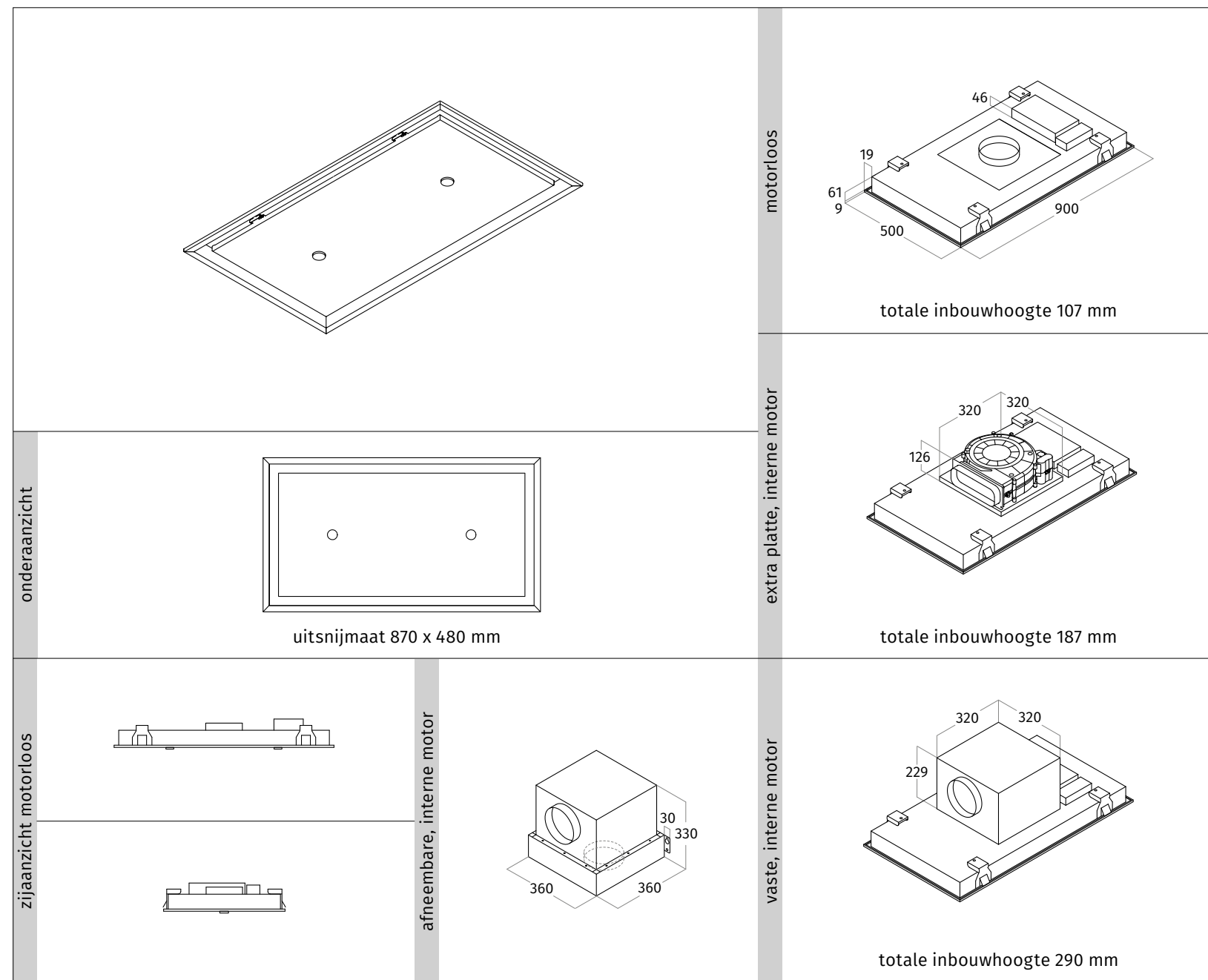
CODE	AFMETING	UITVOERING	VERSIE	PRIJS IN €
8310.11	900 x 500 mm	RVS	motorloos	2.135,00
8310.30	900 x 500 mm	wit - RAL 9016 mat	motorloos	2.460,00
8310.31	900 x 500 mm	zwart - RAL 9017 mat	motorloos	2.460,00
8310.32	900 x 500 mm	kleur naar keuze (<i>mat/glanzend</i>)	motorloos	2.565,00
6662.04	vaste, interne motor			325,00
6662.05	interne, afneembare motor			530,00
6662.11	extra platte, interne motor			640,00
UITVOERING				
MOTORLOOS	te combineren met bijbehorende interne of externe motoren			
VASTE, INTERNE MOTOR	840 m ³ /h - 60 dBA - max. 275 W - afvoer Ø150 mm			
AFNEEMBARE, INTERNE MOTOR	840 m ³ /h - 60 dBA - max. 275 W - afvoer Ø150 mm			
EXTRA PLATTE, INTERNE MOTOR	615 m ³ /h - 67 dBA - max. 270 W - afvoer 230 x 80 mm			
VETFILTER(S)	2 x aluminium filter + randafzuiging			
AFSTANDBEDIENING	3 standen + intensief + timer			
VERLICHTING	1 x 25 W dimbare LED 4000 Kelvin			
GEWICHT	ca. 18 kg (<i>motorloos</i>) ca. 22 t/m 27 kg (<i>interne motor</i>)			
OPTIONEEL				
BIJBEHORENDE EXTERNE MOTOREN	6636, 6637, 6639, 6694 en 6697 zie pagina 74			
RECIRCULATIE	op basis van koolstoffilter of plasmafilter			
ZONDER VERLICHTING	geen meerprijs			
BIJBEHORENDE EXTRA LED SPOTS	zie pagina 78			
ACCESSOIRES				
99202.27	long-life koolstoffilter rond			229,00
99202.28	long-life koolstoffilter plat			279,00
99202.12	plasmafilter-basis rond			399,00
99202.13	plasmafilter-basis plat			499,00
99202.02	plasmafilter-plus rond			799,00
99202.04	plasmafilter-plus plat			899,00
AANVULLENDE INFORMATIE				
de interne motoren kunnen met de afvoer naar 4 kanten gedraaid worden				
alleen de vaste, interne motor kan optioneel ook met de afvoer omhoog				
afneembare, interne motor is als externe kanaalmotor toe te passen				
let op: aanvoer bij afneembare, interne motor is aan de onderzijde; afvoer aan de zijkant				



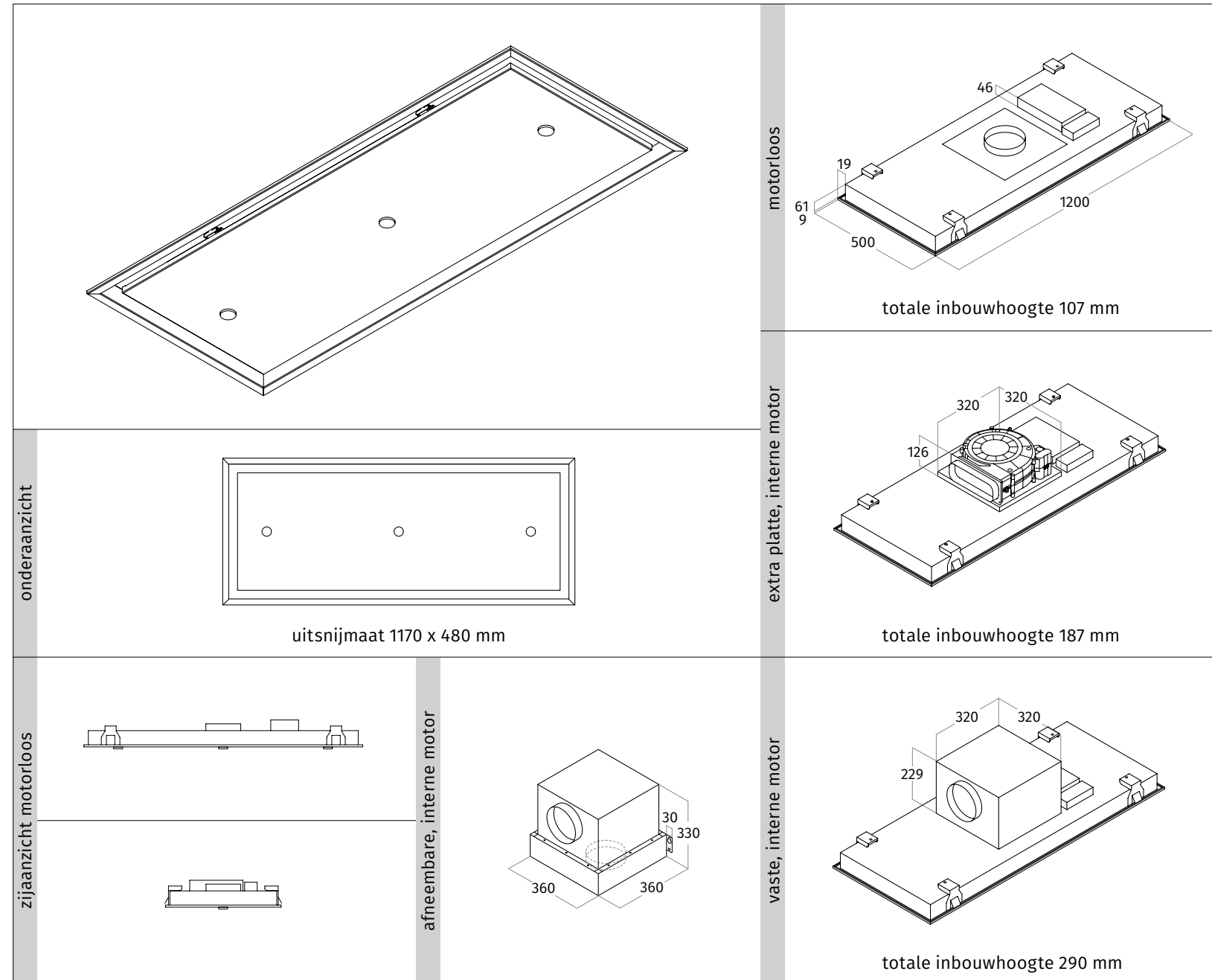
CODE	AFMETING	UITVOERING	VERSIE	PRIJS IN €
8310.13	1200 x 500 mm	RVS	motorloos	2.670,00
8310.33	1200 x 500 mm	wit - RAL 9016 mat	motorloos	2.995,00
8310.34	1200 x 500 mm	zwart - RAL 9017 mat	motorloos	2.995,00
8310.35	1200 x 500 mm	kleur naar keuze (<i>mat/glanzend</i>)	motorloos	3.100,00
6662.04	vaste, interne motor			325,00
6662.05	interne, afneembare motor			530,00
6662.11	extra platte, interne motor			640,00
UITVOERING				
MOTORLOOS	te combineren met bijbehorende interne of externe motoren			
VASTE, INTERNE MOTOR	840 m³/h - 60 dBA - max. 275 W - afvoer Ø150 mm			
AFNEEMBARE, INTERNE MOTOR	840 m³/h - 60 dBA - max. 275 W - afvoer Ø150 mm			
EXTRA PLATTE, INTERNE MOTOR	615 m³/h - 67 dBA - max. 270 W - afvoer 230 x 80 mm			
VETFILTER(S)	3 x aluminium filter + randafzuiging			
AFSTANDBEDIENING	3 standen + intensief + timer			
VERLICHTING	1 x 30 W dimbare LED 4000 Kelvin			
GEWICHT	ca. 20 kg (<i>motorloos</i>) ca. 24 t/m 29 kg (<i>interne motor</i>)			
OPTIONEEL				
BIJBEHORENDE EXTERNE MOTOREN	6636, 6637, 6639, 6694 en 6697 zie pagina 74			
RECIRCULATIE	op basis van koolstoffilter of plasmafilter			
ZONDER VERLICHTING	geen meerprijs			
BIJBEHORENDE EXTRA LED SPOTS	zie pagina 78			
ACCESSOIRES				
99202.27	long-life koolstoffilter rond			229,00
99202.28	long-life koolstoffilter plat			279,00
99202.12	plasmafilter-basis rond			399,00
99202.13	plasmafilter-basis plat			499,00
99202.02	plasmafilter-plus rond			799,00
99202.04	plasmafilter-plus plat			899,00
AANVULLENDE INFORMATIE				
de interne motoren kunnen met de afvoer naar 4 kanten gedraaid worden				
alleen de vaste, interne motor kan optioneel ook met de afvoer omhoog				
afneembare, interne motor is als externe kanaalmotor toe te passen				
let op: aanvoer bij afneembare, interne motor is aan de onderzijde; afvoer aan de zijkant				



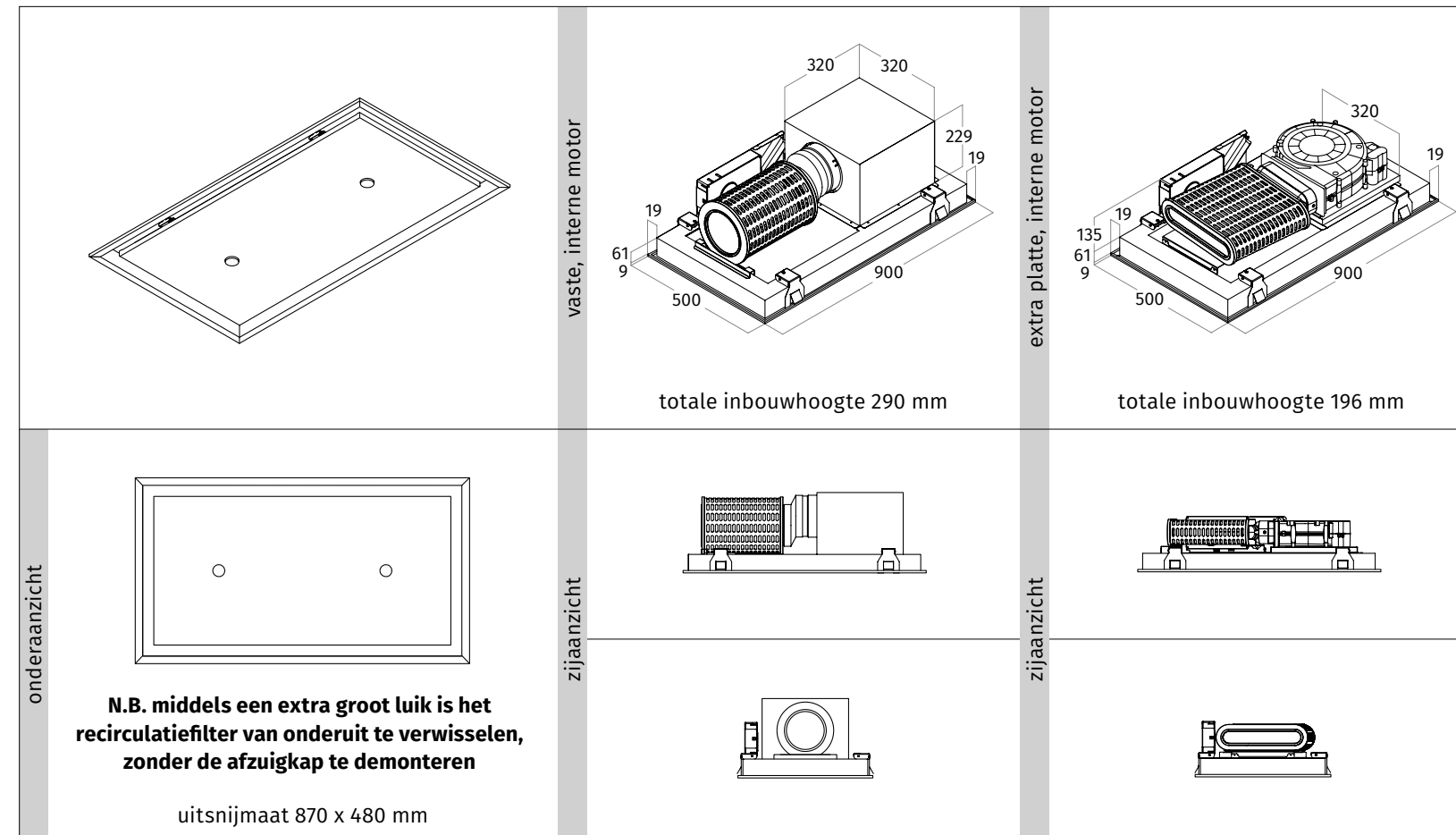
CODE	AFMETING	UITVOERING	VERSIE	PRIJS IN €
8555.10	900 x 500 mm	RVS	vaste, interne motor	1.390,00
8555.30	900 x 500 mm	wit - RAL 9016 mat	vaste, interne motor	1.710,00
8555.32	900 x 500 mm	zwart - RAL 9017 mat	vaste, interne motor	1.710,00
8555.31	900 x 500 mm	kleur naar keuze (<i>mat/glanzend</i>)	vaste, interne motor	1.815,00
UITVOERING				
VASTE, INTERNE MOTOR	840 m ³ /h - 60 dBA - max. 275 W - afvoer Ø150 mm			
VETFILTER(S)	3 x aluminium filter + randafzuiging			
AFSTANDBEDIENING	3 standen + intensief + timer			
VERLICHTING	2 x 4,5 W dimbare LEDs 2700 Kelvin			
GEWICHT	ca. 26 kg (<i>motorloos</i>) - ca. 30 t/m 35 kg (<i>interne motor</i>)			
OPTIONEEL				
RECIRCULATIE	op basis van koolstoffilter of plasmafilter			
BIJBEHORENDE EXTRA LED SPOTS	zie pagina 78			
ACCESSOIRES				
99202.27	long-life koolstoffilter rond			229,00
99202.12	plasmafilter-basis rond			399,00
99202.02	plasmafilter-plus rond			799,00
AANVULLENDE INFORMATIE				
hart op hart maat LEDs: 450 mm				
installatie van strakke kanalen nà plaatsing van de plafond unit met of zonder vaste, interne motor is mogelijk, middels onderdeel 6000312 zie pagina 80				



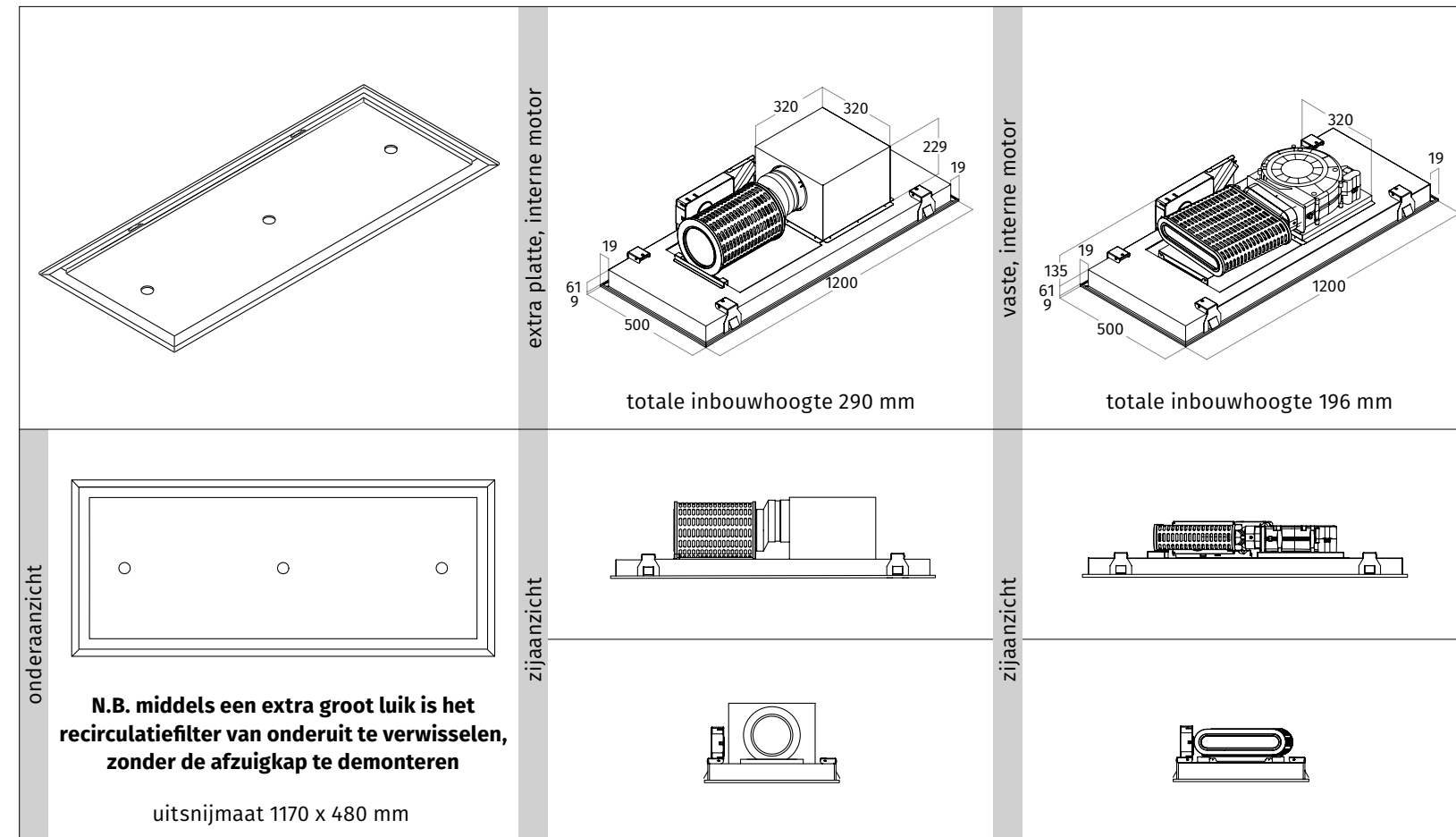
CODE	AFMETING	UITVOERING	VERSIE	PRIJS IN €
8663.10	900 x 500 mm	RVS	motorloos	1.390,00
8663.30	900 x 500 mm	wit - RAL 9016 mat	motorloos	1.710,00
8663.36	900 x 500 mm	zwart - RAL 9017 mat	motorloos	1.710,00
8663.31	900 x 500 mm	kleur naar keuze (mat/glanzend)	motorloos	1.815,00
6662.04	vaste, interne motor			325,00
6662.05	interne, afneembare motor			530,00
6662.11	extra platte, interne motor			640,00
UITVOERING				
MOTORLOOS	te combineren met bijbehorende interne of externe motoren			
VASTE, INTERNE MOTOR	840 m³/h - 60 dBA - max. 275 W - afvoer Ø150 mm			
AFNEEMBARE, INTERNE MOTOR	840 m³/h - 60 dBA - max. 275 W - afvoer Ø150 mm			
EXTRA PLATTE, INTERNE MOTOR	615 m³/h - 67 dBA - max. 270 W - afvoer 230 x 80 mm			
VETFILTER(S)	2 x aluminium filter + randafzuiging			
AFSTANDBEDIENING	3 standen + intensief + timer			
VERLICHTING	2 x 4,5 W dimbare LEDs 2700 Kelvin • hart op hart maat LEDs: 450 mm			
GEWICHT	ca. 16 kg (motorloos) - ca. 20 t/m 25 kg (interne motor)			
OPTIONEEL				
BIJBEHORENDE EXTERNE MOTOREN	6636, 6637, 6639, 6694 en 6697 zie pagina 74			
RECIRCULATIE	op basis van koolstoffilter of plasmafilter			
ZONDER VERLICHTING	geen meerprijs			
BIJBEHORENDE EXTRA LED SPOTS	zie pagina 78			
ACCESSOIRES				
99202.27	long-life koolstoffilter rond			229,00
99202.28	long-life koolstoffilter plat			279,00
99202.12	plasmafilter-basis rond			399,00
99202.13	plasmafilter-basis plat			499,00
99202.02	plasmafilter-plus rond			799,00
99202.04	plasmafilter-plus plat			899,00
AANVULLENDE INFORMATIE				
de interne motoren kunnen met de afvoer naar 4 kanten gedraaid worden				
alleen de vaste, interne motor kan optioneel ook met de afvoer omhoog				
afneembare, interne motor is als externe kanaalmotor toe te passen				
let op: aanvoer bij afneembare, interne motor is aan de onderzijde; afvoer aan de zijkant				
installatie van strakke kanalen nà plaatsing van de plafond unit met of zonder vaste, interne motor is mogelijk, middels onderdeel 6000312 zie pagina 80				



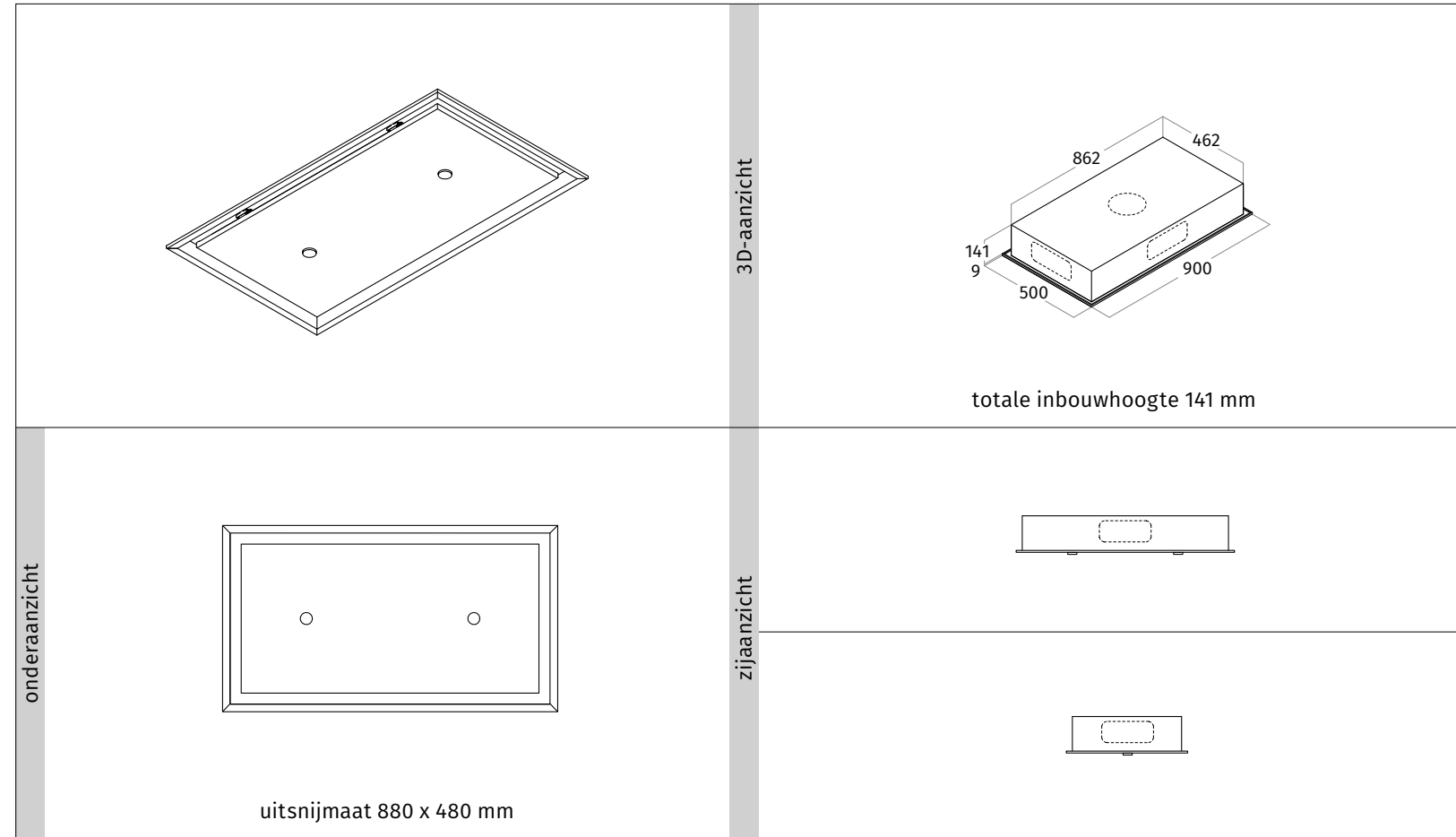
CODE	AFMETING	UITVOERING	VERSIE	PRIJS IN €
8663.11	1200 x 500 mm	RVS	motorloos	1.925,00
8663.32	1200 x 500 mm	wit - RAL 9016 mat	motorloos	2.245,00
8663.37	1200 x 500 mm	zwart - RAL 9017 mat	motorloos	2.245,00
8663.33	1200 x 500 mm	kleur naar keuze (<i>mat/glanzend</i>)	motorloos	2.350,00
6662.04	vaste, interne motor			325,00
6662.05	interne, afneembare motor			530,00
6662.11	extra platte, interne motor			640,00
UITVOERING				
MOTORLOOS	te combineren met bijbehorende interne of externe motoren			
VASTE, INTERNE MOTOR	840 m³/h - 60 dBA - max. 275 W - afvoer Ø150 mm			
AFNEEMBARE, INTERNE MOTOR	840 m³/h - 60 dBA - max. 275 W - afvoer Ø150 mm			
EXTRA PLATTE, INTERNE MOTOR	615 m³/h - 67 dBA - max. 270 W - afvoer 230 x 80 mm			
VETFILTER(S)	3 x aluminium filter + randafzuiging			
AFSTANDSBEDIENING	3 standen + intensief + timer			
VERLICHTING	3 x 4,5 W dimbare LEDs 2700 Kelvin • hart op hart maat LEDs: 450 mm			
GEWICHT	ca. 26 kg (<i>motorloos</i>) - ca. 30 t/m 35 kg (<i>interne motor</i>)			
OPTIONEEL				
BIJBEHORENDE EXTERNE MOTOREN	6636, 6637, 6639, 6694 en 6697 zie pagina 74			
RECIRCULATIE	op basis van koolstoffilter of plasmafilter			
ZONDER VERLICHTING	geen meerprijs			
BIJBEHORENDE EXTRA LED SPOTS	zie pagina 78			
ACCESSOIRES				
99202.27	long-life koolstoffilter rond			229,00
99202.28	long-life koolstoffilter plat			279,00
99202.12	plasmafilter-basis rond			399,00
99202.13	plasmafilter-basis plat			499,00
99202.02	plasmafilter-plus rond			799,00
99202.04	plasmafilter-plus plat			899,00
AANVULLENDE INFORMATIE				
de interne motoren kunnen met de afvoer naar 4 kanten gedraaid worden				
alleen de vaste, interne motor kan optioneel ook met de afvoer omhoog				
afneembare, interne motor is als externe kanaalmotor toe te passen				
let op: aanvoer bij afneembare, interne motor is aan de onderzijde; afvoer aan de zijkant				
installatie van strakke kanalen nà plaatsing van de plafond unit met of zonder vaste, interne motor is mogelijk, middels onderdeel 6000312 zie pagina 80				



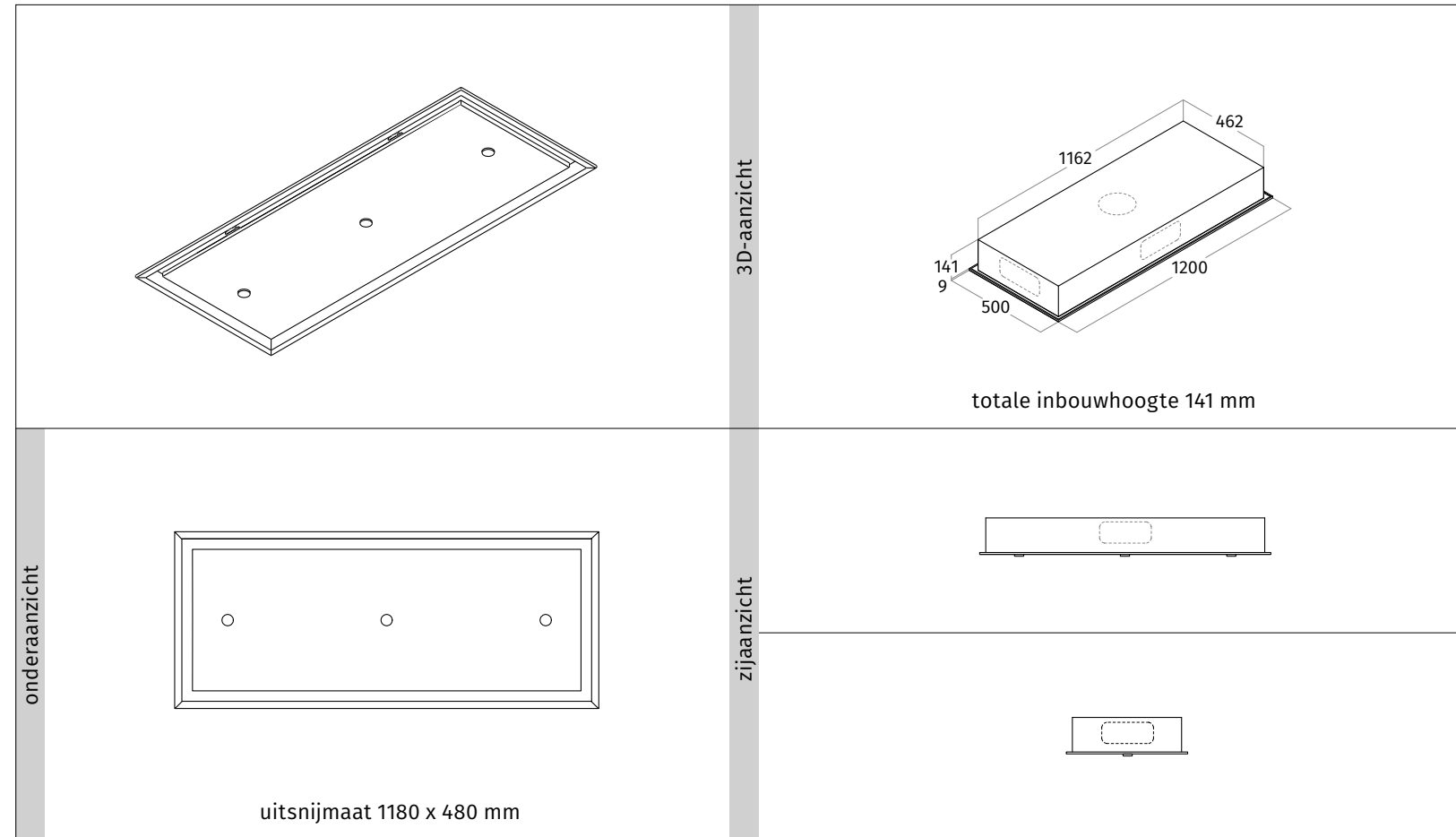
CODE	AFMETING	UITVOERING	VERSIE	PRIJS IN €
8674.00	900 x 500 mm	RVS	interne motor	2.135,00
8674.01	900 x 500 mm	RVS	extra platte, interne motor	2.780,00
8674.20	900 x 500 mm	wit - RAL 9016 mat	interne motor	2.460,00
8674.21	900 x 500 mm	wit - RAL 9016 mat	extra platte, interne motor	3.100,00
8674.22	900 x 500 mm	zwart - RAL 9017 mat	interne motor	2.460,00
8674.23	900 x 500 mm	zwart - RAL 9017 mat	extra platte, interne motor	3.100,00
8674.24	900 x 500 mm	kleur naar keuze (<i>mat/glanzend</i>)	interne motor	2.565,00
8674.25	900 x 500 mm	kleur naar keuze (<i>mat/glanzend</i>)	extra platte, interne motor	3.205,00
UITVOERING				
VASTE, INTERNE MOTOR	840 m ³ /h - 60 dBA - max. 275 W - afvoer Ø150 mm			
EXTRA PLATTE, INTERNE MOTOR	615 m ³ /h - 67 dBA - max. 270 W - afvoer 230 x 80 mm			
VETFILTER(S)	2 x aluminium filter + randafzuiging			
AFSTANDBEDIENING	3 standen + intensief + timer			
VERLICHTING	2 x 4,5 W dimbare LEDs 2700 Kelvin • hart op hart maat LEDs: 450 mm			
GEWICHT	ca. 20 t/m 25 kg (<i>interne motor</i>)			
OPTIONEEL				
RECIRCULATIE	op basis van koolstoffilter of plasmafilter			
ZONDER VERLICHTING	geen meerprijs			
BIJBEHORENDE EXTRA LED SPOTS	zie pagina 78			
ACCESSOIRES				
99202.27	long-life koolstoffilter rond			229,00
99202.28	long-life koolstoffilter plat			279,00
99202.12	plasmafilter-basis rond			399,00
99202.13	plasmafilter-basis plat			499,00
99202.02	plasmafilter-plus rond			799,00
99202.04	plasmafilter-plus plat			899,00
AANVULLENDE INFORMATIE				
randdikte uitsparing: min. 20 mm – max. 45 mm				



CODE	AFMETING	UITVOERING	VERSIE	PRIJS IN €
8674.02	1200 x 500 mm	RVS	interne motor	2.670,00
8674.03	1200 x 500 mm	RVS	extra platte, interne motor	3.315,00
8674.26	1200 x 500 mm	wit - RAL 9016 mat	interne motor	2.995,00
8674.27	1200 x 500 mm	wit - RAL 9016 mat	extra platte, interne motor	3.635,00
8674.28	1200 x 500 mm	zwart - RAL 9017 mat	interne motor	2.995,00
8674.29	1200 x 500 mm	zwart - RAL 9017 mat	extra platte, interne motor	3.635,00
8674.30	1200 x 500 mm	kleur naar keuze (<i>mat/glanzend</i>)	interne motor	3.100,00
8674.31	1200 x 500 mm	kleur naar keuze (<i>mat/glanzend</i>)	extra platte, interne motor	3.740,00
UITVOERING				
VASTE, INTERNE MOTOR	840 m ³ /h - 60 dBA - max. 275 W - afvoer Ø150 mm			
EXTRA PLATTE, INTERNE MOTOR	615 m ³ /h - 67 dBA - max. 270 W - afvoer 230 x 80 mm			
VETFILTER(S)	3 x aluminium filter + randafzuiging			
AFSTANDBEDIENING	3 standen + intensief + timer			
VERLICHTING	3 x 4,5 W dimbare LEDs 2700 Kelvin • hart op hart maat LEDs: 450 mm			
GEWICHT	ca. 30 t/m 35 kg (<i>interne motor</i>)			
OPTIONEEL				
RECIRCULATIE	op basis van koolstoffilter of plasmafilter			
ZONDER VERLICHTING	geen meerprijs			
BIJBEHORENDE EXTRA LED SPOTS	zie pagina 78			
ACCESSOIRES				
99202.27	long-life koolstoffilter rond			229,00
99202.28	long-life koolstoffilter plat			279,00
99202.12	plasmafilter-basis rond			399,00
99202.13	plasmafilter-basis plat			499,00
99202.02	plasmafilter-plus rond			799,00
99202.04	plasmafilter-plus plat			899,00
AANVULLENDE INFORMATIE				
randdikte uitsparing: min. 20 mm – max. 45 mm				



CODE	AFMETING	UITVOERING	VERSIE	PRIJS IN €
8683.10	900 x 500 mm	RVS	motorloos	1.495,00
8683.30	900 x 500 mm	wit - RAL 9016 mat	motorloos	1.815,00
8683.36	900 x 500 mm	zwart - RAL 9017 mat	motorloos	1.815,00
8683.31	900 x 500 mm	kleur naar keuze (<i>mat/glanzend</i>)	motorloos	1.925,00
UITVOERING				
MOTORLOOS	te combineren met bijbehorende externe motoren 6636, 6637, 6639, 6694 en 6697			
VETFILTER(S)	3 x aluminium filter + randafzuiging			
AFSTANDBEDIENING	3 standen + intensief + timer			
VERLICHTING	2 x 4,5 W dimbare LEDs 2700 Kelvin • hart op hart maat LEDs: 450 mm			
GEWICHT	ca. 16 kg			
OPTIONEEL				
BIJBEHORENDE EXTERNE MOTOREN	6636, 6637, 6639, 6694 en 6697 zie pagina 74			
ZONDER VERLICHTING	geen meerprijs			
BIJBEHORENDE EXTRA LED SPOTS	zie pagina 78			
AANVULLENDE INFORMATIE				
randdikte uitsparing: min. 20 mm – max. 45 mm				
afvoeraansluiting zit aan 4 zijden (230 x 80 mm) en bovenzijde (afvoer Ø150 mm)				

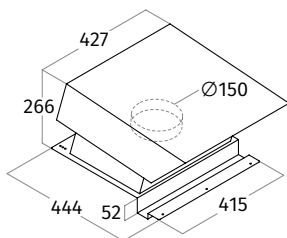


CODE	AFMETING	UITVOERING	VERSIE	PRIJS IN €
8683.11	1200 x 500 mm	RVS	motorloos	2.030,00
8683.32	1200 x 500 mm	wit - RAL 9016 mat	motorloos	2.350,00
8683.37	1200 x 500 mm	zwart - RAL 9017 mat	motorloos	2.350,00
8683.33	1200 x 500 mm	kleur naar keuze (<i>mat/glanzend</i>)	motorloos	2.460,00
UITVOERING				
MOTORLOOS	te combineren met bijbehorende externe motoren 6636, 6637, 6639, 6694 en 6697			
VETFILTER(S)	4 x aluminium filter + randafzuiging			
AFSTANDSBEDIENING	3 standen + intensief + timer			
VERLICHTING	3 x 4,5 W dimbare LEDs 2700 Kelvin • hart op hart maat LEDs: 450 mm			
GEWICHT	ca. 18 kg			
OPTIONEEL				
BIJBEHORENDE EXTERNE MOTOREN	6636, 6637, 6639, 6694 en 6697 zie pagina 74			
ZONDER VERLICHTING	geen meerprijs			
BIJBEHORENDE EXTRA LED SPOTS	zie pagina 78			
AANVULLENDE INFORMATIE				
randdikte uitsparing: min. 20 mm – max. 45 mm				
afvoeraansluiting zit aan 4 zijden (230 x 80 mm) en bovenzijde (afvoer Ø150 mm)				

EXTERNE MOTOREN

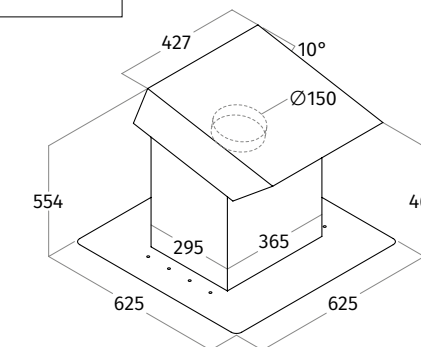
6636.01 dakmotor schuin dak

CODE: 6636.01	dakmotor	PRIJS € 1.390,00
MOTOR	1200 m ³ /h - 74 dBA	
AANSLUITWAARDE	190 W	
AANSLUITING	Ø 150 mm	
KABEL	5 meter	



6636.03 dakmotor plat dak

CODE: 6636.03	dakmotor + hulpstuk voor plat dak	PRIJS € 1.495,00
MOTOR	1200 m ³ /h - max. 74 dBA	
AANSLUITWAARDE	190 W	
AANSLUITING	Ø 150 mm	
KABEL	5 meter	

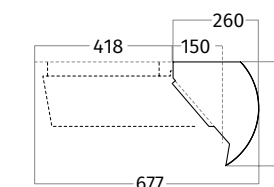


6637.01 & 6637.02 buitenmuurmotor

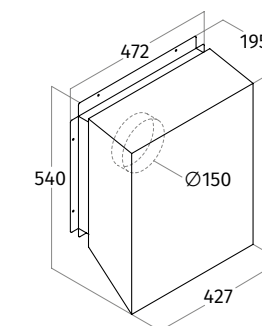
CODE: 6637.01	muurmotor	PRIJS € 1.390,00
CODE: 6637.02	beschermer	PRIJS € 270,00
MOTOR	1200 m ³ /h - max. 74 dBA	
AANSLUITWAARDE	190 W	
AANSLUITING	Ø 150 mm	
KABEL	5 meter	



Afstand maaiveld - onderkant motor moet 70 cm zijn
Indien motor te laag komt te hangen,
kan deze met afvoer naar boven gehangen worden
i.c.m. beschermer 6637.02



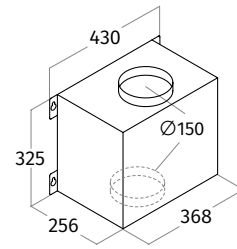
6637.02



6637.01

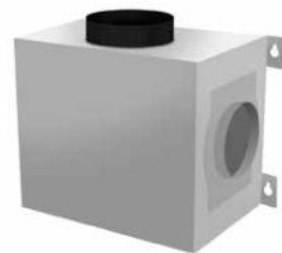
6639.01 kanaalmotor

CODE: 6639.01	kanaalmotor	PRIJS € 855,00
MOTOR	835 m ³ /h - max. 73 dBA	
AANSLUITWAARDE	275 W	
AANSLUITING	Ø 150 mm	
AFVOER	Ø 150 mm	
KABEL	5 meter	

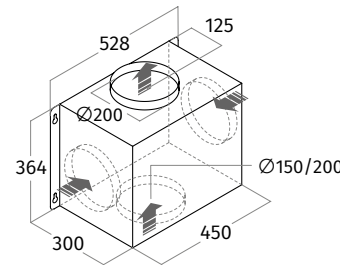
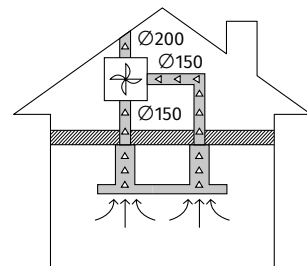


6639.03 kanaalmotor

CODE: 6639.03	kanaalmotor	PRIJS € 1.390,00
MOTOR	1290 m ³ /h - max. 55 dBA	
AANSLUITWAARDE	450 W	
AANSLUITING	150/200 mm	
AFVOER	200 mm	
KABEL	5 meter	



de motor heeft 1, 2 of 3 aanvoer mogelijkheden en 1 afvoer

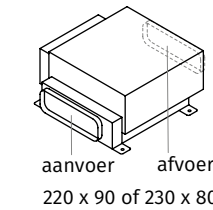


6694.01 kanaalmotor

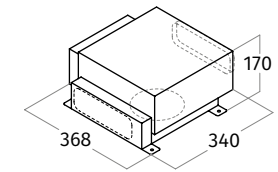
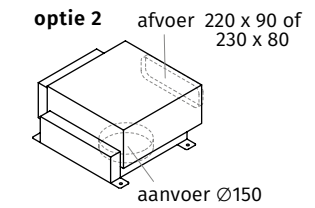
CODE: 6694.01	extra platte kanaalmotor	PRIJS € 1.175,00
MOTOR	970 m ³ /h - max. 70 dBA	
AANSLUITWAARDE	145 W	
AANSLUITING	Ø 150 mm	
AANVOER	230 x 80 of Ø 150 mm	
AFVOER	230 x 80	
KABEL	5 meter	



optie 1



optie 2

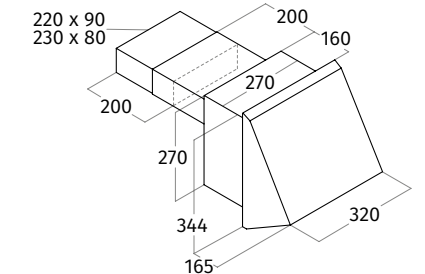
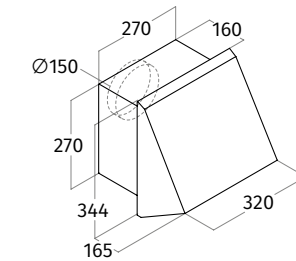


6697.01 & 6697.02 buitenmuurmotor

CODE: 6697.01	spouwmuurmotor - 850 m ³ /h - aansluiting plat	PRIJS € 1.175,00
CODE: 6697.02	spouwmuurmotor - 850 m ³ /h - aansluiting rond	PRIJS € 1.175,00
MOTOR	850 m ³ /h - max. 70 dBA	
AANSLUITWAARDE	260 W	
AANSLUITING	230 x 80 of Ø 150 mm	
KABEL	5 meter	



Afstand maaiveld-onderkant motor moet 70 cm zijn



LED SETS



CODE	OMSCHRIJVING	MATERIAAL	PRIJS IN €
321716	Wave LED rond set 2	RVS	261,36
321717	Wave LED rond set 3	RVS	332,75
321718	Wave LED rond set 4	RVS	404,14
321719	Wave LED rond set 5	RVS	475,53
322369	Wave LED rond set 2	wit - RAL 9016 mat	258,94
322370	Wave LED rond set 3	wit - RAL 9016 mat	329,12
322371	Wave LED rond set 4	wit - RAL 9016 mat	399,30
322372	Wave LED rond set 5	wit - RAL 9016 mat	469,48
320258	Verlengkabel 3 meter		7,26
9009.13	Wanddimmer (<i>binnenwerk</i>) op basis van Jung/Gira		90,00
9009.14	Wanddimmer (<i>binnenwerk</i>) op basis van Busch-Jäger		90,00
UITVOERING			
GATMAAT	Ø 57 mm		
INBOUWDIEPTE	25 mm		
LICHTKLEUR	2700 Kelvin		
LICHTSTROOM	400 lumen		
VERBRUIK	4,5 W per spot		
DIMBAAR	ja		
AANVULLENDE INFORMATIE			
De LED sets (<i>spots + driver</i>) zijn te schakelen middels de afstandsbediening van de volgende afzuigkappen: 3663, 3666, 3683, 8230, 8231, 8555, 8663, 8674, 8683.			
Alle LED sets dienen via Dekker Zevenhuizen te worden besteld, geleverd en gefactureerd. Volgens hun leverings- en garantievoorwaarden.			

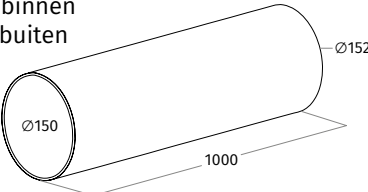
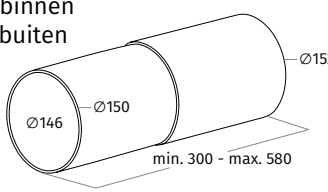
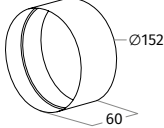
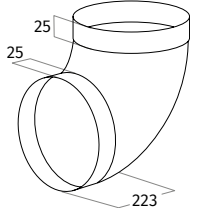
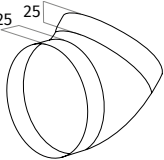
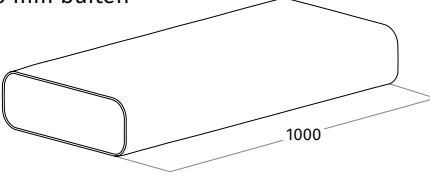
Deze LED sets kan men laten meeschakelen met de inbouw units c.q. plafond units uit het programma van Wave. Deze speciale LED sets zijn verkrijgbaar via onze partner Dekker Zevenhuizen.

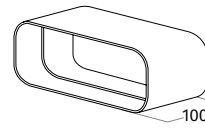
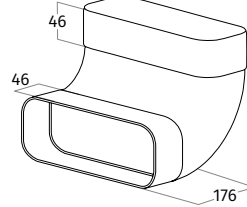
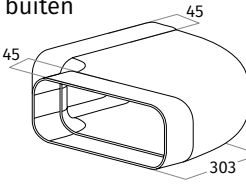
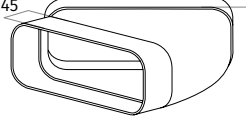
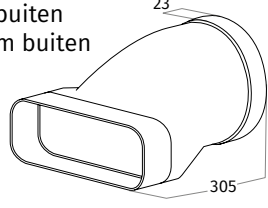
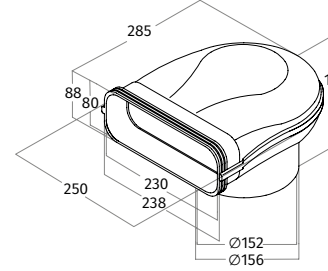
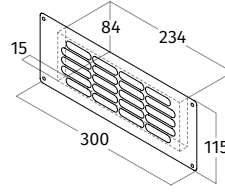
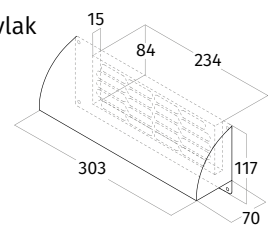
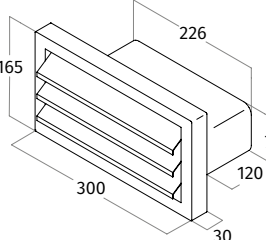
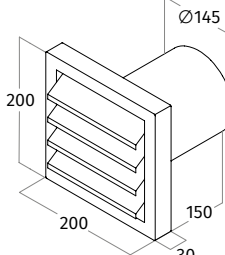
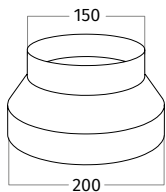
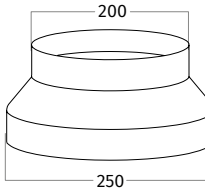
De lichtopbrengst wordt aangeduid in lumen. Eén lumen staat voor het licht van één brandende kaars. Om een goed beeld te krijgen kunt u als referentiekader een 20 W halogeenlamp nemen, deze genereert ca. 300 lumen.

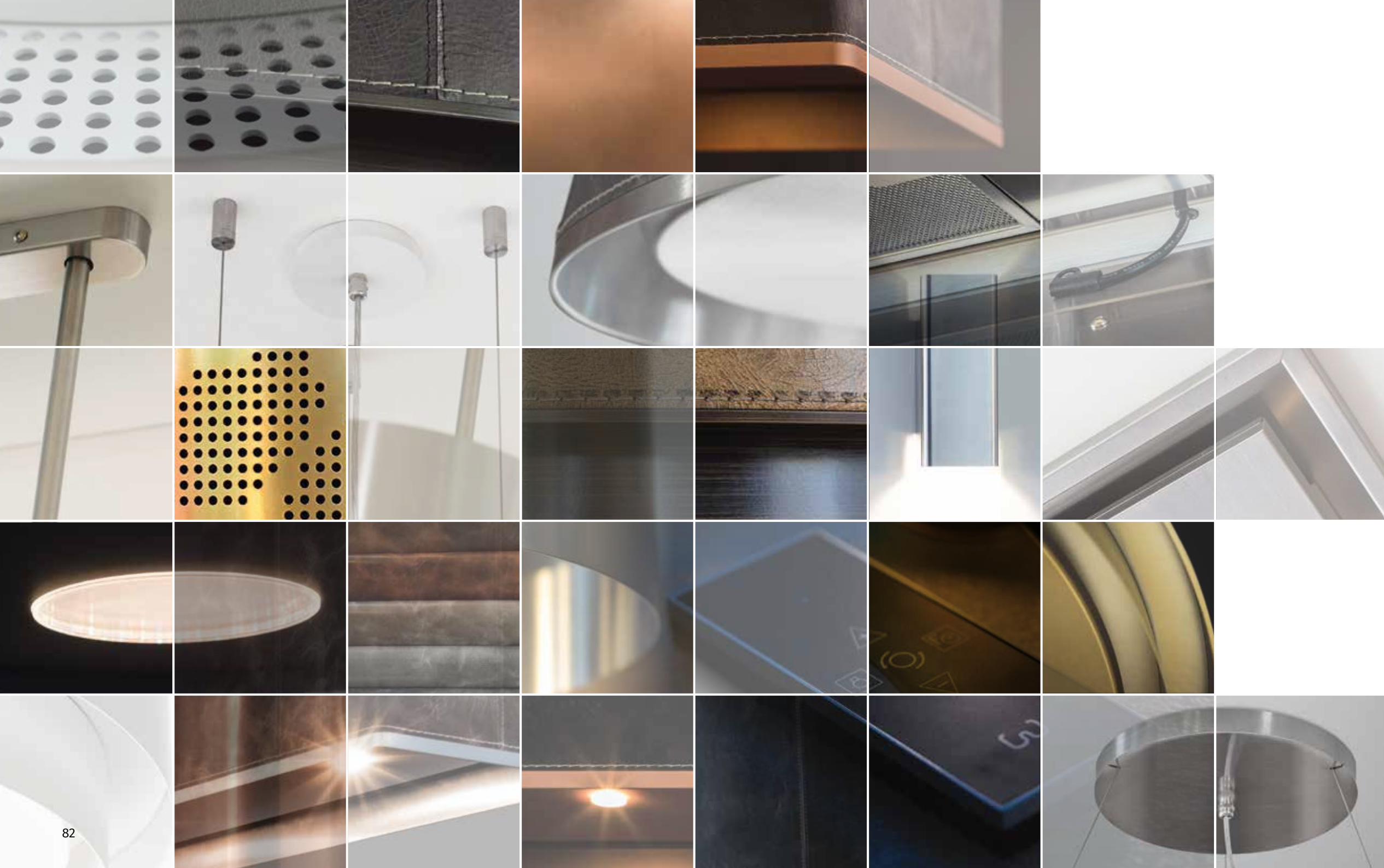
De kleur van licht wordt uitgedrukt in kelvin (K): hoe lager de kleurtemperatuur van het licht, hoe warmer wij het licht ervaren.

DEKKER
STIJLVOL IN UW INTERIEUR

AFVOERKANALEN

<p>6000311 rondkanaal Ø 150 mm binnen Ø 152 mm buiten</p>  <p>€ 40,00</p>	<p>6000312 telescoop kanaal Ø 146/150 mm binnen Ø 148/152 mm buiten</p>  <p>€ 30,00</p>	<p>6000313 verbindingsmof Ø 152 mm binnen</p>  <p>€ 20,00</p>
<p>6000314 90° bocht met mof Ø 152 mm binnen</p>  <p>€ 30,00</p>	<p>6000315 45° bocht met mof Ø 152 mm binnen</p>  <p>€ 40,00</p>	<p>6000316 vlakkanaal 230 x 80 mm buiten</p>  <p>€ 45,00</p>

<p>6000317 verbindingsmof 230 x 80 binnen</p>  <p>€ 25,00</p>	<p>6000318 90° bocht loodrecht met mof 230 x 80 mm buiten</p>  <p>€ 40,00</p>	<p>6000319 90° bocht horizontaal met mof 230 x 80 mm buiten</p>  <p>€ 45,00</p>
<p>6000321 45° bocht horizontaal met mof 230 x 80 mm buiten</p>  <p>€ 45,00</p>	<p>6000322 aansluitstuk van rond Ø 150 mm buiten naar vlak 230 x 80 mm buiten</p>  <p>€ 40,00</p>	<p>6000323 90° bocht rond - vlak</p>  <p>€ 40,00</p>
<p>6000324 terugslagklep 230 x 80 mm</p> <p>€ 75,00</p>	<p>6000325 terugslagklep Ø 150 mm</p> <p>€ 45,00</p>	<p>6000361 kanaal tape wit 30 mm breed / 1000 mm lang</p> <p>€ 15,00</p>
<p>6610000 RVS uitblaasrooster vlak voor binnen t.b.v. recirculatie</p>  <p>€ 85,00</p>	<p>6610001 RVS uitblaasrooster vlak voor buitenmuur</p>  <p>€ 165,00</p>	<p>6610002 RVS uitblaasrooster voor buitenmuur</p>  <p>€ 175,00</p>
<p>6610004 RVS uitblaasrooster rond voor buitenmuur</p>  <p>€ 240,00</p>	<p>7000400 verloopstuk Ø 150 mm - Ø 200 mm</p>  <p>€ 55,00</p>	<p>7000401 verloopstuk Ø 200 mm - Ø 250 mm</p>  <p>€ 55,00</p>



WAVE – DESIGN VOOR IN DE KEUKEN

Op onze producten staat Wave, we nemen de telefoon op met Wave, de klanten vragen om een Wave. Wave is een naam die staat. Echter is ze niet compleet zonder de toevoeging Design.

Een product is Wave-waardig op het moment dat alles klopt. De vormgeving, de aankleding, de kleur, de verlichting en de kwaliteit van aanzuiging. De hoogwaardige componenten worden geselecteerd in samenspraak met technische experts op het gebied van LED, plasma, print- en motortechnieken. Het Design ligt in onze hand.

Samen met u bepalen onze designers waaruit de collectie bestaat en wat daarnaast aan maatwerk geleverd wordt. De mogelijkheden zijn groot en breiden zich steeds verder uit.

U bent van harte welkom in onze ontwerpstudio. Onder het genot van een drankje stellen we uw afzuigkap samen en bent u daarna de trotse eigenaar van een Wave in uw keuken.

Via wavedesign.nl maakt u eenvoudig een afspraak.

Wave

OOK VERSCHENEN IN DEZE SERIE:



Eilandafzuigkappen



Wandafzuigkappen



Frame Special

Wave

+31 162 472 626 | support@wavedesign.nl | wavedesign.nl

GRAFISCH ONTWERP • mrsbright.nl | FOTOGRAFIE • Manola van Leeuwe - fotografieplus.nl | DRUKWERK • die Keure - diekeure.be

VERSIE NL.22.05 • ©COPYRIGHT 2022 - 2023 • Wave Kitchen Products b.v.

Met deze brochure zijn alle voorgaande prijslijsten komen te vervallen. Alle vermelde prijzen zijn in Euro en inclusief 21% BTW. Technische specificaties, druk- en zetfouten - alsmede model- en prijswijzigingen - zijn voorbehouden. Het gebruikte beeldmateriaal kan afwijkend zijn van het uiteindelijke product.