

ZION HOODS



Unique top quality
making your life easier



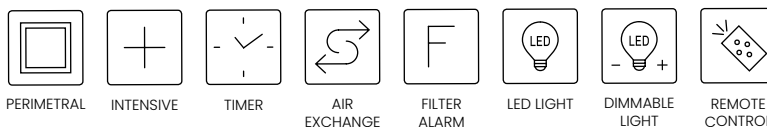
INHOUD

ZION LIGHT	3
ZION PLASMA	4
ZION	5
ZION UFO	6
ZION SKY	7
ZION SKY LIGHT	8
ZION SPOT	9
ZION NOVA	10
ZION RACK UP	11
ZION RACK LED	12
ZION SKY RACK	13
ZION THIN	14
ZION RACK WALL	15
ZION COPPERFIELD	16
ZION HOUDINI 30	17
ZION HOUDINI 50	18
ZION PLASMA FILTER	19



LIGHT

PLAFOND | PLAFOND



EIGENSCHAPPEN | CARACTÉRISTIQUES

AFMETINGEN DIMENSIONS	90x50/120x50 cm
AFWERKING FINITION	<ul style="list-style-type: none"> Roestvrij staal Acier inoxydable Kleur op roestvrij staal Couleur sur acier inoxydable
VERSIE VERSION	Afvoer/recirculatie (optie) Évacuation/recyclage (option)
BEDIENING COMMANDE	Bedieningspaneel + afstandsbediening 3S+I Panneau de commande + télécommande 3V+I
VERLICHTING ÉCLAIRAGE	Dimbaar LED paneel Panneau LED dimmable 25W 4000K (90x50) 37W 4000K (120x50)

PRESTATIES | PERFORMANCE

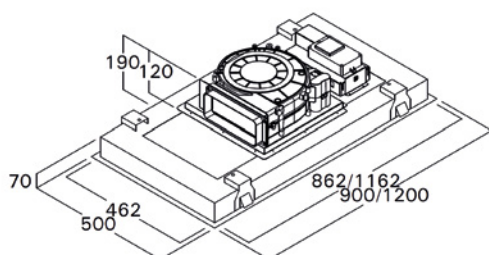
DEBIET DÉBIT (M ³ /H)	740
DRUK PRESSION (Pa)	550
GELUIDSNIVEAU NIVEAU SONORE (Lw[dBA])	45 min - 64 max
MOTORVERMOGEN PUISSANCE DU MOTEUR (W)	145
UITLAAT SORTIE (mm)	220x90
ENERGIEKLASSE CLASSE ÉNERGÉTIQUE	A+

TOEBEHOREN | ACCESSOIRES

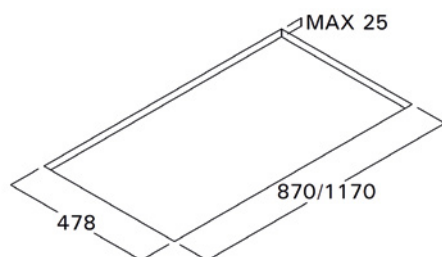
KOOLSTOFFILTERMAT FILTRE À CHARBON	55081003-2 (90x50) ¹	€ 145
	55090028-3 (120x50) ¹	€ 145
RECIRCULATIEBOX CAISSON DE RECYCLAGE	KKIT003CF	€ 399

REFERENTIES | RÉFÉRENCES

90X50 FLAT INOX	DHG991LIGHT	€ 1699
120X50 FLAT INOX	DHG912LIGHT	€ 1899



NIS | NICHE



Alle prijzen zijn incl. BTW en recyclagebijdrage •
Tous les prix sont TVA et contribution au recyclage incl.

Technische wijzigingen voorbehouden. Wij accepteren geen enkele aansprakelijkheid voor de juistheid van de verstrekte informatie. Sous réserve de modifications techniques. Nous déclinons toute responsabilité quant à l'exactitude des informations fournies.

¹ Regeneerebaar koolstoffiltermat bestaande uit polyurethaanschuim bedekt met actieve kool in korrelvorm ingebracht in een polyamide sok (nylon). Het bereikt een geurreductie van 60%. Het is mogelijk om de filter elke 2-3 maanden te regenereren door het in de vaatwasser of met de hand te wassen. Droog de filter voor gebruik 60 minuten in de oven op 60°C. Vervang deze elke 2-3 jaar door een nieuwe.

¹ Filtre à charbon régénérable composé de mousse de polyuréthane recouverte de charbon actif granulaire inséré dans une chaussette en polyamide (nylon). Il atteint une réduction des odeurs de 60%. Il est possible de régénérer le filtre tous les 2-3 mois en le lavant au lave-vaisselle ou à la main. Avant de le réutiliser, séchez-le au four à 60°C pendant 60 minutes. Remplacez-le par un nouveau tous les 2-3 ans.

ZION PLASMA

PLAFOND | PLAFOND



PERIMETRAL



INTENSIVE



TIMER



AIR EXCHANGE



FILTER ALARM



LED LIGHT



DIMMABLE LIGHT



DYNAMIC LIGHT



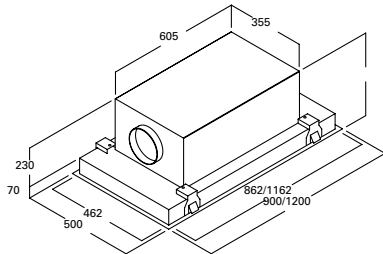
PLASMA FILTER



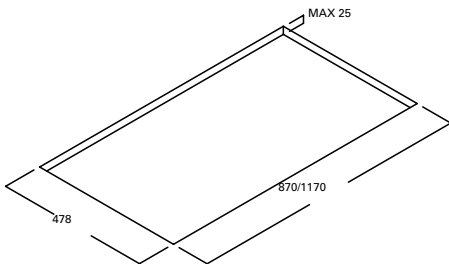
REMOTE CONTROL



LED STRIP | BANDE LED



NIS | NICHE



EIGENSCHAPPEN | CARACTÉRISTIQUES

AFMETINGEN DIMENSIONS	90x50/120x50 cm
AFWERKING FINITION	<ul style="list-style-type: none">Roestvrij staal Acier inoxydableKleur op roestvrij staal Couleur sur acier inoxydable¹
VERSIE VERSION	Geïntegreerde plasmafilter Filtre plasma intégré
BEDIENING COMMANDE	Bedieningspaneel + afstandsbediening 3S+I Panneau de commande + télécommande 3V+I
VERLICHTING ÉCLAIRAGE	LED strip dimbaar & dynamisch Bande LED dimmable & dynamique 1x9W 3000-5700K (90x50) 1x15W 3000-5700K(120x50)

PRESTATIES | PERFORMANCE

DEBIET DÉBIT (M ³ /H)	74l
DRUK PRESSION (Pa)	607
GELUIDSNIVEAU NIVEAU SONORE (Lw[dBA])	45 min - 66 max
MOTORVERMOGEN PUISSANCE MOTEUR (w)	275
UITLAAT SORTIE (mm)	Ø 150
ENERGIEKLASSE CLASSE ÉNERGÉTIQUE	A+

REFERENTIES | REFERENCES

90X50 INOX	DHG99IPLASMA	€ 2199
120X50 INOX	DHG912IPLASMA	€ 2499



PERIMETRAL



INTENSIVE



TIMER



AIR EXCHANGE



FILTER ALARM



LED LIGHT



DIMMABLE LIGHT



DYNAMIC LIGHT



REMOTE CONTROL

EIGENSCHAPPEN | CARACTÉRISTIQUES

AFMETINGEN | DIMENSIONS 90x30 - 90/120 x 50 cm

AFWERKING | FINITION

- Roestvrij staal | Acier inoxydable
- Kleur op roestvrij staal | Couleur sur acier inoxydable¹

VERSIE | VERSION Afvoer/recirculatie (optie)
Évacuation/recyclage (option)

BEDIENING | COMMANDE Bedieningspaneel + afstandsbediening 3S+I
Panneau de commande + télécommande 3V+I

VERLICHTING | ÉCLAIRAGE LED strip dimbaar & dynamisch
Bande LED dimmable & dynamique
1x9W 3000-5700K (90x30/90x50)
1x15W 3000-5700K(120x50)

PRESTATIES | PERFORMANCE

	DHG931XFIX	DHG991XFIX/ DHG9121XFIX	DHG996XFIX/ DHG9126XFIX
DEBIET DÉBIT (M ³ /H)	730	740	740
DRUK PRESSION (Pa)	572	607	550
GELUIDSNIVEAU NIVEAU SONORE (Lw[dBA])	42 min - 64 max	45 min - 66 max	45 min - 66 max
MOTORVERMOGEN PUISSANCE MOTEUR (W)	275	275	145
UITLAAT SORTIE (mm)	Ø 150	Ø 150	220 x 90
ENERGIEKLASSE CLASSE ÉNERGÉTIQUE	A	A+	A+

TOEBEHOREN | ACCESSOIRES

KOOLSTOFFILTERMAT | FILTRE À CHARBON

55090026-2 (90x30)	€ 99
55090025-2 (90/120x50)	€ 109

RECIRCULATIEBOX | CAISSON DE RECYCLAGE

KKIT003CF	€ 399
-----------	-------

KIT MOTOR OP AFSTAND | KIT MOTEUR À DISTANCE

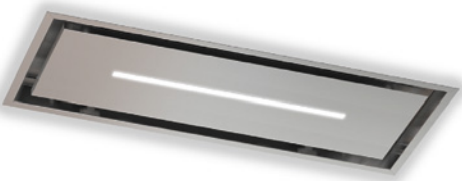
KO63159030EXR kit motor op afstand voor alle versies € 199
KO63159030EXR kit pour moteur à distance pour tous les versions

REFERENTIES | RÉFÉRENCES

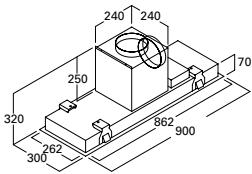
90 X 30 INOX/BL/WH ¹	DHG931XFIX	€ 1049
90 X 50 INOX/BL/WH ¹	DHG991XFIX	€ 1199
90 X 50 INOX/BL/WH ¹	DHG996XFIX	€ 1399
120 X 50 INOX/BL/WH ¹	DHG9121XFIX	€ 1499
120 X 50 INOX/BL/WH ¹	DHG9126XFIX	€ 1749

¹ Kleuren BL, zwart RAL 9005 en WH wit RAL 9016 zijn matte afwerkingen en hebben een meerkost van + € 250, levertermijn 6 tot 8 weken

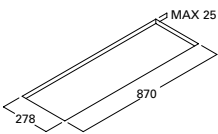
¹ Couleurs BL, noir RAL 9005 et WH blanc RAL 9016 sont des finitions mates et ont un coût supplémentaire de € 250, délai de livraison de 6 à 8 semaines



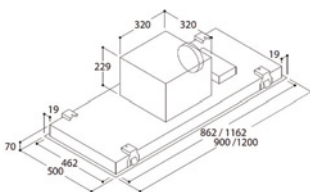
DHG931XFIX



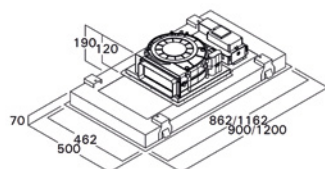
NIS | NICHE - DHG931XFIX



DHG991XFIX/DHG9121XFIX

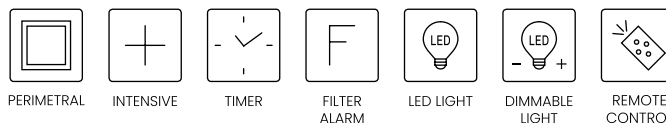


DHG996XFIX/DHG9126XFIX



NIS | NICHE -
DHG991XFIX/DHG996XFIX/DHG9121XFIX/DHG9126XFIX





EIGENSCHAPPEN | CARACTÉRISTIQUES

AFMETINGEN DIMENSIONS	90 cm
AFWERKING FINITION	<ul style="list-style-type: none"> Roestvrij staal Acier inoxydable Kleur op roestvrij staal Couleur sur acier inoxydable Metaalkleur koper of messing Couleur cuivre ou laiton
VERSIE VERSION	Afvoer/recirculatie (optie) Évacuation/recyclage (option)
BEDIENING COMMANDE	Afstandsbediening 3S+I Télécommande 3V+I
VERLICHTING ÉCLAIRAGE	Dimbaar LED paneel Panneau LED dimmable 20W 4000K

PRESTATIES | PERFORMANCE

DEBIET DÉBIT (M ³ /H)	754
DRUK PRESSION (Pa)	601
GELUIDSNIVEAU NIVEAU SONORE (Lw[dBA])	52 min - 64 max
MOTORVERMOGEN PUISSANCE MOTEUR (W)	275
UITLAAT SORTIE (mm)	Ø 150
ENERGIEKLASSE CLASSE ÉNERGÉTIQUE	A

TOEBEHOREN | ACCESSOIRES

KOOLSTOFFILTERMAT ² FILTRE À CHARBON	55081001	€79
RECIRCULATIEBOX CAISSON DE RECYCLAGE	KKIT003CF	€ 399

REFERENTIES | RÉFÉRENCES

UFO INOX	DHG824-X-SM	€ 1949
UFO COLOR ¹	DHG824-RAL-SM	€ 2199
UFO METAL ³	DHG824-METAL-SM	€ 2449

¹ Kleuren zijn mogelijk na opgave van RAL-nr, levertermijn 6 tot 8 weken

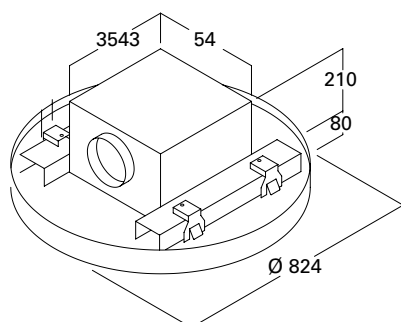
¹ Couleurs sont possible, précisez le n° Ral, délai de livraison 6 à 8 semaines

² Regeneerebaar koolstoffiltermat bestaande uit polyurethaanschuim bedekt met actieve kool in korrelvorm ingebracht in een polyamide sok (nylon). Het bereikt een geurreductie van 60%. Het is mogelijk om de filter elke 2 - 3 maanden te regenereren door het in de vaatwasser of met de hand te wassen. Droog de filter voor hergebruik 60 minuten in de oven op 60°C. Vervang elke 2-3 jaar door een nieuwe.

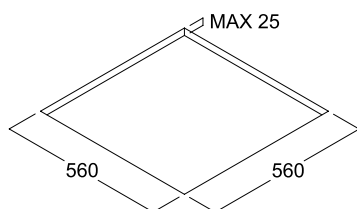
² Filtre à charbon régénérable composé de mousse de polyuréthane recouverte de charbon actif granulaire inséré dans une chaussette en polyamide (nylon). Il atteint une réduction des odeurs de 60%. Il est possible de régénérer le filtre tous les 2-3 mois en le lavant au lave-vaisselle ou à la main. Avant de le réutiliser, séchez-le au four à 60°C pendant 60 minutes. Remplacez-le par nouveau tout les 2-3ans.

³ Metal = kleur koper of messing

³ Metal = couleur cuivre ou laiton

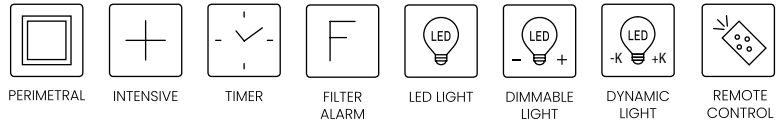


NIS | NICHE

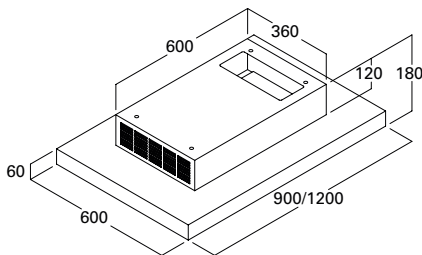


Alle prijzen zijn incl.BTW en recyclagebijdrage •
Tous les prix sont TVA et contribution au recyclage incl.

Technische wijzigingen voorbehouden. Wij accepteren geen enkele aansprakelijkheid voor de juistheid van de verstrekte informatie. Sous réserve de modifications techniques. Nous déclinons toute responsabilité quant à l'exactitude des informations fournies.



SKY INOX met wit glas
SKY INOX avec verre blanc



EIGENSCHAPPEN | CARACTÉRISTIQUES

AFMETINGEN DIMENSIONS	90/120x60 cm
AFWERKING FINITION	<ul style="list-style-type: none"> Roestvrij staal en wit glas Acier inoxydable et verre blanc Zwart gelakt op roestvrij staal met zwart glas Noir sur acier inoxydable avec verre noir
VERSIE VERSION	Recirculatie Recyclage
BEDIENING COMMANDE	Afstandsbediening 3S+I Télécommande 3V+I
VERLICHTING ÉCLAIRAGE	LED strip dimbaar & dynamisch Bande LED dimmable & dynamique 1x9W 3000-5700K (90x60) 1x15W 3000-5700K(120x60)

PRESTATIES | PERFORMANCE

DEBIET DÉBIT (M ³ /H)	450
DRUK PRESSION (Pa)	*
GELUIDSNIVEAU NIVEAU SONORE (Lw[dBA])	55 min - 67 max
MOTORVERMOGEN PUISSANCE MOTEUR (W)	145
ENERGIEKLASSE CLASSE ÉNERGÉTIQUE	*

TOEBEHOREN | ACCESSOIRES

KERAMISCHE KOOLSTOFFILTER ¹ FILTRE À CHARBON CÉRAMIQUE ¹	RAK2534985	€ 319
KOOLSTOFFILTER ¹ FILTRE À CHARBON ¹	55046242	€ 49

REFERENTIES | RÉFÉRENCES

90X60 INOX	DHG900-ILOT -X	€ 1799
90X60 BLACK	DHG900-ILOT -BLACK	€ 1849
120X60 INOX	DHG9120-ILOT -X	€ 1899
120X60 BLACK	DHG9120-ILOT -BLACK	€ 2099

Alle prijzen zijn incl.BTW en recyclagebijdrage •
Tous les prix sont TVA et contribution au recyclage incl.

Technische wijzigingen voorbehouden. Wij accepteren geen enkele aansprakelijkheid voor de juistheid van de verstrekte informatie. Sous réserve de modifications techniques. Nous déclinons toute responsabilité quant à l'exactitude des informations fournies.

¹ Keramische koolstoffilter meegeleverd
Innovatieve modulaire koolstoffilter met geurreductie van 80%. Het is mogelijk om de filter elk 2-3 maanden te regenereren zolang deze intact blijft. Je plaatst de filter in de oven op een temperatuur van 150-180°C gedurende 1-2 uur, let er op dat de vlakken waar de lucht doorheen gaat niet te afgeschermd zijn.

¹ Filtre à charbon céramique inclus
Filtre à charbon modulaire innovant avec réduction des odeurs de 80%. Il est possible de régénérer le filtre tous les 2-3 mois jusqu'à ce qu'il reste intact. Vous devez le placer dans le four à une température de 150-180°C pendant 1-2 heures en faisant attention à ne pas recouvrir les surfaces traversées par l'air.

SKY LIGHT

HANGEND | SUSPENDU



UP & DOWN
SYSTEM



PERIMETRAL



INTENSIVE



TIMER



AIR
EXCHANGE



FILTER
ALARM



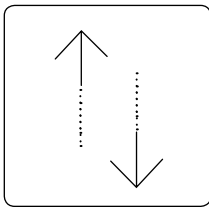
LED LIGHT



REMOTE
CONTROL

EIGENSCHAPPEN | CARACTÉRISTIQUES

AFMETINGEN DIMENSIONS	90 cm
AFWERKING FINITION	<ul style="list-style-type: none">• Roestvrij staal Acier inoxydable• Kleur op roestvrij staal Couleur sur acier inoxydable¹• Metaalkleur koper of messing Couleur cuivre ou laiton²
VERSIE VERSION	Recirculatie Recyclage
BEDIENING COMMANDE	Afstandsbediening 3S+I Télécommande 3V+I
VERLICHTING ÉCLAIRAGE	LED paneel Panneau LED 25W 4000K



UP & DOWN
SYSTEM

PRESTATIES | PERFORMANCE

DEBIET DÉBIT (m ³ /h)	368
DRUK PRESSION (Pa)	*
GELUIDSNIVEAU NIVEAU SONORE (Lw[dBA])	58 min - 69 max
MOTORVERMOGEN PUISSANCE MOTEUR (W)	250
ENERGIEKLASSE CLASSE ÉNERGÉTIQUE	*

TOEBEHOREN | ACCESSOIRES

CILINDRISCHE KOOLSTOFFILTER FILTRE À CHARBON CYLINDRIQUE	55046244	€ 129
---	----------	-------

REFERENTIES | RÉFÉRENCES

SKY LIGHT INOX	DHG900UP-X	€ 3999
SKY LIGHT COLOR ¹	DHG900UP-RAL	€ 4599
SKY LIGHT METAL ²	DHG900UP-METAL	€ 4999

¹ Kleuren zijn mogelijk na opgave van RAL-nr, levertermijn 6 tot 8 weken

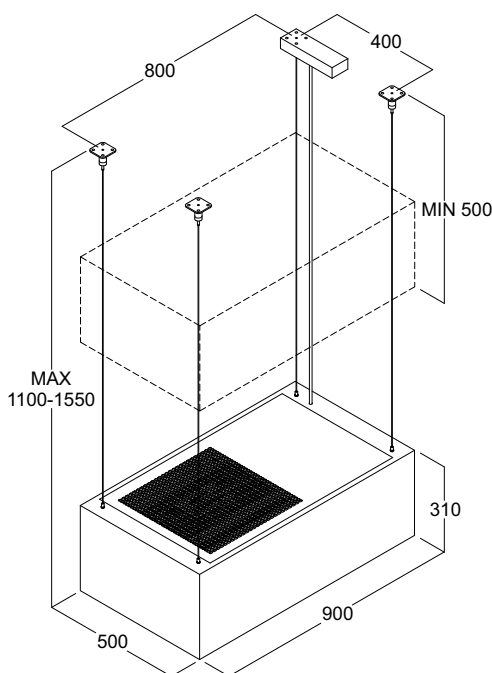
¹ Couleurs sont possible, précisez le n° RAL, délai de livraison 6 à 8 semaines

² Metal = kleur koper of messing

² Metal = couleur cuivre ou laiton

Koolstoffilter meegeleverd

Filtre à charbon inclus



Alle prijzen zijn incl.BTW en recyclagebijdrage • Tous les prix sont TVA et contribution au recyclage incl.

Technische wijzigingen voorbehouden. Wij accepteren geen enkele aansprakelijkheid voor de juistheid van de verstrekte informatie.

Sous réserve de modifications techniques. Nous déclinons toute responsabilité quant à l'exactitude des informations fournies.



SPOT

HANGEND | SUSPENDU



PERIMETRAL



INTENSIVE



TIMER



FILTER
ALARM



LED LIGHT



DIMMABLE
LIGHT



REMOTE
CONTROL

EIGENSCHAPPEN | CARACTÉRISTIQUES

AFMETINGEN DIMENSIONS	90 cm
AFWERKING FINITION	<ul style="list-style-type: none"> Kleur op roestvrij staal Couleur sur acier inoxydable¹ Metaalkleur koper of messing Couleur cuivre ou laiton²
VERSIE VERSION	Recirculatie Recyclage
BEDIENING COMMANDE	Afstandsbediening 3S+I Télécommande 3V+I
VERLICHTING ÉCLAIRAGE	Dimbaar LED paneel Panneau LED dimmable 20W 4000K

PRESTATIES | PERFORMANCE

DEBIET DÉBIT (M ³ /H)	650
DRUK PRESSION (PA)	*
GELUIDSNIVEAU NIVEAU SONORE (LW[DBA])	43 min - 60 max
MOTORVERMOGEN PUISSANCE MOTEUR (W)	275
ENERGIEKLASSE CLASSE ÉNERGÉTIQUE	*

TOEBEHOREN | ACCESSOIRES

SET RONDE REGENEREEBARE KOOLSTOFFILTERS PAIRE DE FILTRES À CHARBON RÉGÉNÉRABLES	55046221	€ 29
--	----------	------

REFERENTIES | RÉFÉRENCES

SPOT BLACK RAL 9005	DHG815-BL	€ 2749
SPOT WHITE RAL 9016	DHG815-WH	€ 2749
SPOT COLOR ¹	DHG815-RAL	€ 2899
SPOT METAL ²	DHG815-METAL	€ 3199

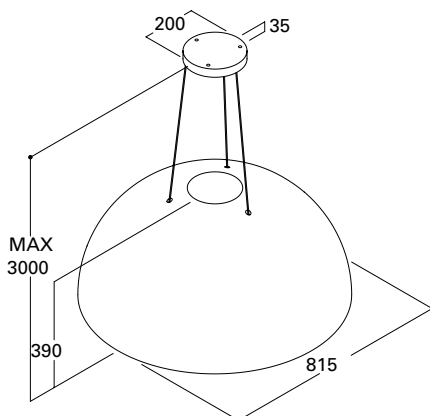
¹ Kleuren zijn mogelijk na opgave van RAL-nr, levertermijn 6 tot 8 weken

¹ Couleurs sont possible, précisez le n° RAL, délai de livraison 6 à 8 semaines

² Metal = kleur koper of brons

² Metal = couleur cuivre ou laiton

Koolstoffilter meegeleverd
Filtre à charbon inclus



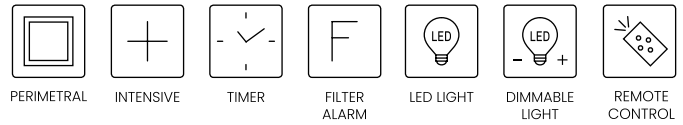
Alle prijzen zijn incl.BTW en recyclagebijdrage • Tous les prix sont TVA et contribution au recyclage incl.

Technische wijzigingen voorbehouden. Wij accepteren geen enkele aansprakelijkheid voor de juistheid van de verstrekte informatie.

Sous réserve de modifications techniques. Nous déclinons toute responsabilité quant à l'exactitude des informations fournies.



LED PANEEL | PANNEAU LED



EIGENSCHAPPEN | CARACTÉRISTIQUES

AFMETINGEN DIMENSIONS	90 cm
AFWERKING FINITION	<ul style="list-style-type: none"> Kleur op roestvrij staal Couleur sur acier inoxydable¹ Metaalkleur koper of messing Couleur cuivre ou laiton²
VERSIE VERSION	Recirculatie Recyclage
BEDIENING COMMANDE	Afstandsbediening 3S+I Télécommande 3V+I
VERLICHTING ÉCLAIRAGE	Dimbaar LED paneel Panneau LED dimmable (PL) 20W 4000K Dimbaar LED ring LED perimetrale dimmable (R) 29W 4000K

PRESTATIES | PERFORMANCE

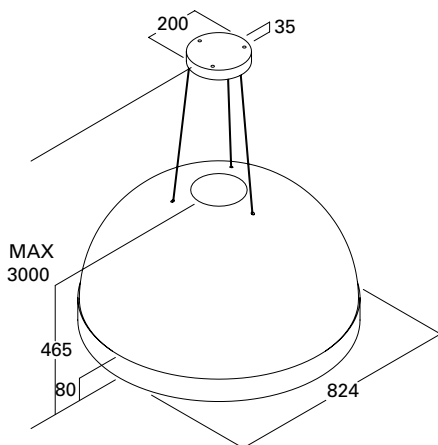
DEBIET DÉBIT (M ³ /H)	650
DRUK PRESSION (PA)	*
GELUIDSNIVEAU NIVEAU SONORE (LW[DBA])	43 min - 60 max
MOTORVERMOGEN PUISSANCE MOTEUR (W)	275
ENERGIEKLASSE CLASSE ÉNERGÉTIQUE	*

TOEBEHOREN | ACCESSOIRES

CILINDRISCHE KOOLSTOFFILTER FILTRE À CHARBON CYLINDRIQUE	55046244	€ 129
---	----------	-------

REFERENTIES | RÉFÉRENCES

NOVA LED PANEL BLACK 9005	DHG0824-PL-BL	€ 2949
NOVA LED PANEL WHITE 9016	DHG0824-PL-WH	€ 2949
NOVA LED PANEL RAL ¹	DHG0824-PL-RAL	€ 2899
NOVA LED PANEL METAL ²	DHG0824-PL-METAL	€ 2999
NOVA LED RING BLACK 9005	DHG0824-R-BL	€ 2899
NOVA LED RING WHITE 9016	DHG0824-R-WH	€ 2899
NOVA LED RING RAL ¹	DHG0824-R-RAL	€ 2799
NOVA LED RING METAL ²	DHG0824-R-METAL	€ 2899



Alle prijzen zijn incl. BTW en recyclagebijdrage •
Tous les prix sont TVA et contribution au recyclage incl.

Technische wijzigingen voorbehouden. Wij accepteren geen enkele aansprakelijkheid voor de juistheid van de verstrekte informatie. Sous réserve de modifications techniques. Nous déclinons toute responsabilité quant à l'exactitude des informations fournies.

¹ Kleuren zijn mogelijk na opgave van RAL-nr, levertermijn 6 tot 8 weken

¹ Couleurs sont possible, précisez le nr RAL, délai de livraison 6 à 8 semaines

² Metal = kleur koper of brons

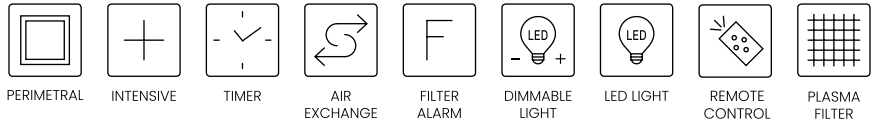
² Metal = couleur cuivre ou laiton

Koolstoffilter meegeleverd
Filtre à charbon inclus



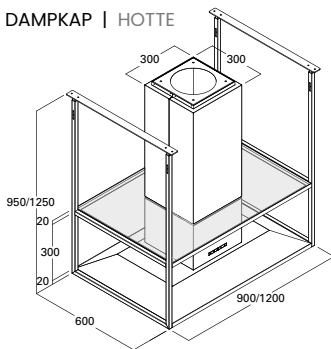
RACK UP

EILAND | ÎLOT

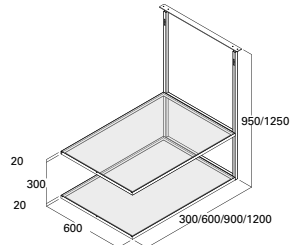


MAT ZWART | NOIR MATE

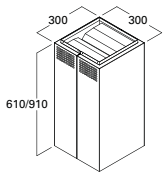
DAMPKAP | HOTTE



SCHAP | ÉTAGÈRE



SCHOORSTEENFILTERSET | KIT DE FILTRAGE DE CHEMINÉE



EIGENSCHAPPEN | CARACTÉRISTIQUES

AFMETINGEN DIMENSIONS	90/120 cm
AFMETINGEN SCHAP DIMENSIONS ÉTAGÈRE	30/60/90/120 cm
AFWERKING FINITION	<ul style="list-style-type: none"> • Volledig in RAL 9005 mat zwart op roestvrij staal en alu + gefumeerd glas • En pleine couleur RAL 9005 noir mate sur acier inoxydable et alu + verre fumé
VERSIE VERSION	Afvoer/recirculatie (optie K01154KIT + filter) Évacuation/recyclage (option K01154KIT + filtre)
BEDIENING COMMANDE	Bedieningspaneel + afstandsbediening 3S+I Panneau de commande + télécommande 3V+I
VERLICHTING ÉCLAIRAGE	LED strip in optie Bande LED en option 1 x 9W 4000K (90) 1 x 12W 4000K (120)

PRESTATIES | PERFORMANCE

DEBIET DÉBIT (M ³ /H)	750
DRUK PRESSION (PA)	580
GELUIDSNIVEAU NIVEAU SONORE (LW[DBA])	45 min - 64 max
MOTORVERMOGEN PUISSANCE MOTEUR (W)	275
UITLAAT SORTIE (MM)	Ø 150
ENERGIEKLASSE CLASSE ÉNERGÉTIQUE	A+

REFERENTIES | RÉFÉRENCES

RACK UP HOOD-90 H95 BL	RACK 90H95-B	€ 3199
RACK UP HOOD-90 H125 BL	RACK 90H125-B	€ 3399
RACK UP HOOD-120 H95 BL	RACK 120H95-B	€ 3499
RACK UP HOOD-120 H125 BL	RACK 120H125-B	€ 3599
RACK UP SHELF-30 H95 BL	SHELF 30H95-B	€ 599
RACK UP SHELF-30 H125 BL	SHELF 30H125-B	€ 649
RACK UP SHELF-60 H95 BL	SHELF 60H95-B	€ 679
RACK UP SHELF-60 H125 BL	SHELF 60H125-B	€ 719
RACK UP SHELF-90 H95 BL	SHELF 90H95-B	€ 729
RACK UP SHELF-90 H125 BL	SHELF 90H125-B	€ 789
RACK UP SHELF-120 H95 BL	SHELF 120H95-B	€ 799
RACK UP SHELF-120 H125 BL	SHELF 120H125-B	€ 849

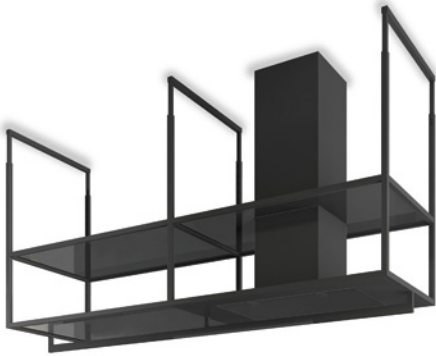
TOEBEHOREN | ACCESSOIRES

SCHOORSTEENFILTERSET KIT FILTRAGE CHEMINÉE	K01154KIT	€ 189
RECHTHOEKIGE KOOLSTOFFILTER FILTRE À CHARBON RECTANGULAIRE	55046266	€ 59
CILINDRISCHE KOOLSTOFFILTER FILTRE À CHARBON CYLINDRIQUE	55046241	€ 145
PLASMAFILTER FILTRE PLASMA CYLINDRIQUE	CIRCOLO	€ 699

Alle prijzen zijn incl. BTW en recyclagebijdrage • Tous les prix sont TVA et contribution au recyclage incl.
Technische wijzigingen voorbehouden. Wij accepteren geen enkele aansprakelijkheid voor de juistheid van de verstrekte informatie.
Sous réserve de modifications techniques. Nous déclinons toute responsabilité quant à l'exactitude des informations fournies.

RACK LED

EILAND | ÎLOT



INTENSIVE



TIMER



FILTER
ALARM



LED LIGHT



REMOTE
CONTROL



PLASMA
FILTER

EIGENSCHAPPEN | CARACTÉRISTIQUES

AFMETINGEN DIMENSIONS	90/120 cm
AFMETINGEN SCHAP DIMENSIONS ÉTAGÈRE	60/90/120 cm
AFMETINGEN LED BAR DIMENSIONS BARRE LED	150/180/210/240 cm
AFWERKING FINITION	<ul style="list-style-type: none">• Volledig in RAL 9005 mat zwart op roestvrij staal en alu + gefumeerd glas• En pleine couleur RAL 9005 noir mate sur acier inoxydable et alu + verre fumé
VERSIE VERSION	Afvoer/recirculatie (optie KOI206KIT + filter) Évacuation/recyclage (option KOI206KIT + filtre)

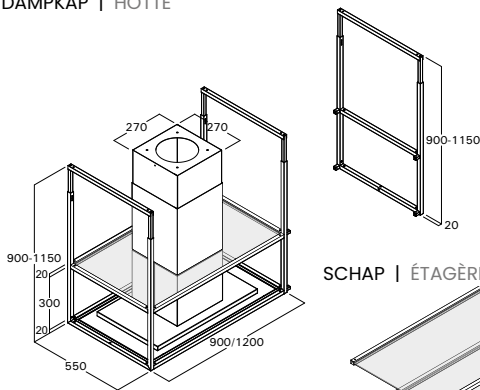
BEDIENING COMMANDE	Afstandsbediening 3S+I Télécommande 3V+I
----------------------	---

VERLICHTING ÉCLAIRAGE	LED strip in optie Bande LED en option
	1 x 16.9W 3000K (150)
	1 x 20.2W 3000K (180)
	1 x 23.6W 3000K (210)
	1 x 27.0W 3000K (240)

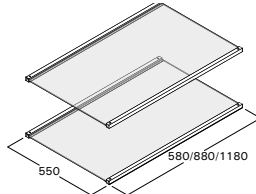
PRESTATIES | PERFORMANCE

DEBIET DÉBIT (M ³ /H)	750
DRUK PRESSION (PA)	580
GELUIDSNIVEAU NIVEAU SONORE (LW[DBA])	46 min - 66 max
MOTORVERMOGEN PUISSANCE MOTEUR (W)	275
UITLAAT SORTIE (mm)	Ø 150
ENERGIEKLASSE CLASSE ÉNERGÉTIQUE	A

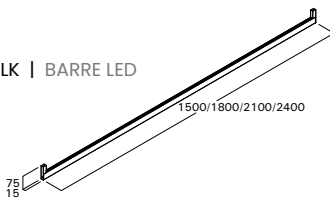
DAMPKAP | HOTTE



SCHAP | ÉTAGÈRE



LED-BALK | BARRE LED



REFERENTIES | RÉFÉRENCES

RACK LED HOOD 90 BL	€ 2499
RACK LED HOOD 120 BL	€ 2699

RACK LED SHELF 60 BL	€ 399
RACK LED SHELF 90 BL	€ 449
RACK LED SHELF 120 BL	€ 499

RACK LED BAR 150 (90+60)	€ 399
RACK LED BAR 180 (90+90)	€ 449
RACK LED BAR 210 (120+90)	€ 499
RACK LED BAR 240 (120+120)	€ 549

TOEBEHOREN | ACCESSOIRES

SCHOORSTEENFILTERSET* KIT FILTRAGE CHEMINÉE	KOI206KIT	€ 79
RECHTHOEKIGE KOOLSTOFFILTER FILTRE À CHARBON RECTANGULAIRE	55046266	€ 59
PLASMAFILTER FILTRE PLASMA CYLINDRIQUE	CIRCOLO	€ 699

*Rechthoekige koolstoffilter inbegrepen in schoorsteenfilterset
Filtre à charbon rectangulaire inclus dans le kit de filtrage de cheminée

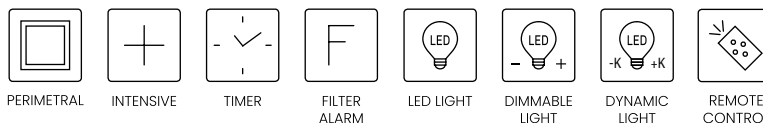
Alle prijzen zijn incl.BTW en recyclagebijdrage • Tous les prix sont TVA et contribution au recyclage incl.

Technische wijzigingen voorbehouden. Wij accepteren geen enkele aansprakelijkheid voor de juistheid van de verstrekte informatie.

Sous réserve de modifications techniques. Nous déclinons toute responsabilité quant à l'exactitude des informations fournies.

SKY RACK

EILAND | ILOT



EIGENSCHAPPEN | CARACTÉRISTIQUES

AFMETINGEN DIMENSIONS	90/120 cm
AFMETINGEN SCHAP DIMENSIONS ÉTAGÈRE	45/60/90/120 cm
AFWERKING FINITION	<ul style="list-style-type: none"> Roestvrij staal + gefumeerd glas Acier inoxydable + verre fumé RAL 9005 zwart mat op roestvrij staal + gefumeerd glas RAL 9005 noir mate sur acier inoxydable + verre fumé
VERSIE VERSION	Recirculatie Recyclage
BEDIENING COMMANDE	Afstandsbediening 3S+I Télécommande 3V+I
VERLICHTING ÉCLAIRAGE	LED strip dimbaar en dynamisch Bande LED dimmable et dynamique 1 x 4W 3000-5700K (45) 1 x 5.3W 3000-5700K (60) 1 x 6.6W 3000-5700K (90) 1 x 10.6W 3000-5700K (120)

PRESTATIES | PERFORMANCE

DEBIET DÉBIT (M ³ /H)	600
DRUK PRESSION (PA)	*
GELUIDSNIVEAU NIVEAU SONORE (LW[DBA])	61 min - 68 max
MOTORVERMOGEN PUISSANCE MOTEUR (W)	270
ENERGIEKLASSE CLASSE ÉNERGÉTIQUE	*

TOEBEHOREN | ACCESSOIRES

KOOLSTOFFILTER FILTRE À CHARBON	55046232	€ 329
-----------------------------------	----------	-------

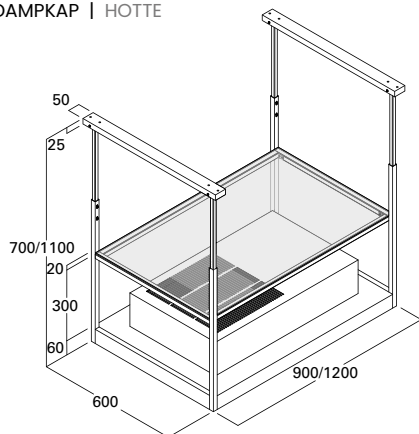
REFERENTIES | RÉFÉRENCES

SKY RACK 90 HOOD INOX	€ 2999
SKY RACK 90 HOOD B	€ 3199
SKY RACK 90 HOOD INOX	€ 3299
SKY RACK 90 HOOD B	€ 3499

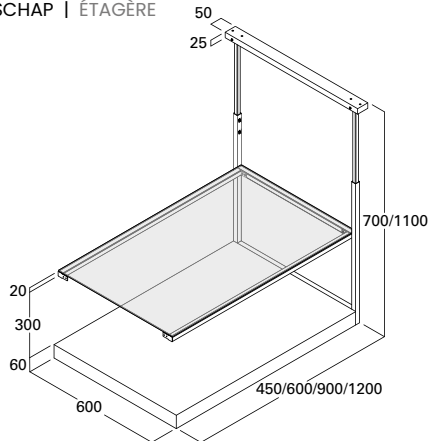
SKY SHELF 45 INOX	€ 829
SKY SHELF 45 B	€ 889
SKY SHELF 60 INOX	€ 899
SKY SHELF 60 B	€ 949
SKY SHELF 90 INOX	€ 949
SKY SHELF 90 B	€ 1039
SKY SHELF 120 INOX	€ 1029
SKY SHELF 120 B	€ 1099

Koolstoffilter meegeleverd
Filtre à charbon inclus

DAMPKAP | HOTTE



SCHAP | ÉTAGÈRE



Alle prijzen zijn incl.BTW en recyclagebijdrage • Tous les prix sont TVA et contribution au recyclage incl.

Technische wijzigingen voorbehouden. Wij accepteren geen enkele aansprakelijkheid voor de juistheid van de verstrekte informatie.

Sous réserve de modifications techniques. Nous déclinons toute responsabilité quant à l'exactitude des informations fournies.



THIN

EILAND | ÎLOT



INTENSIVE



TIMER



AIR EXCHANGE



FILTER ALARM



LED LIGHT



DIMMABLE LIGHT



REMOTE CONTROL



PLASMA FILTER

EIGENSCHAPPEN | CARACTÉRISTIQUES

AFMETINGEN DIMENSIONS	90/120/180/240 cm
AFWERKING FINITION	<ul style="list-style-type: none"> Roestvrij staal Acier inoxydable Kleur op roestvrij staal Couleur sur acier inoxydable
VERSIE VERSION	Afvoer/recirculatie (optie K0076IKIT + filter) Évacuation/recyclage (option K0076IKIT + filtre)
BEDIENING COMMANDE	Bedieningspaneel (180+240 dubbel) + afstandsbediening 3S+I Panneau de commande (180+240 double) + télécommande 3V+I
VERLICHTING ÉCLAIRAGE	LED strip dimbaar en dynamisch Bande LED dimmable et dynamique 2 x 12W 3000-5700K (90) 2 x 18W 3000-5700K (120) 4 x 16W 3000-5700K (180) 4 x 18W 3000-5700K (240)

PRESTATIES | PERFORMANCE

DEBIET DÉBIT (M ³ /H)	750
DRUK PRESSION (Pa)	580
GELUIDSNIVEAU NIVEAU SONORE (Lw[dBA])	45 min - 64 max
MOTORVERMOGEN PUISSANCE MOTEUR (W)	275
UITLAAT SORTIE (mm)	Ø 150
ENERGIEKLASSE CLASSE ÉNERGÉTIQUE	A

TOEBEHOREN | ACCESSOIRES

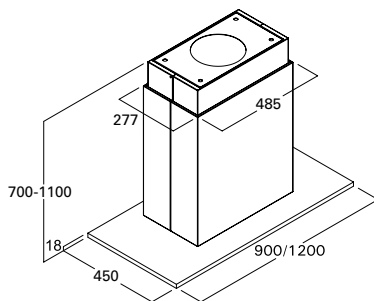
SCHOORSTEENFILTERSET* KIT FILTRAGE CHEMINÉE	K0076IKIT	€ 219
RECHTHOEKIGE KOOLSTOFFILTER FILTRE À CHARBON RECTANGULAIRE	55046	€ 59
CILINDRISCHE KOOLSTOFFILTER FILTRE À CHARBON CYLINDRIQUE	55046241	€ 145
PLASMAFILTER FILTRE PLASMA CYLINDRIQUE	CIRCOLO	€ 699

REFERENTIES | RÉFÉRENCES

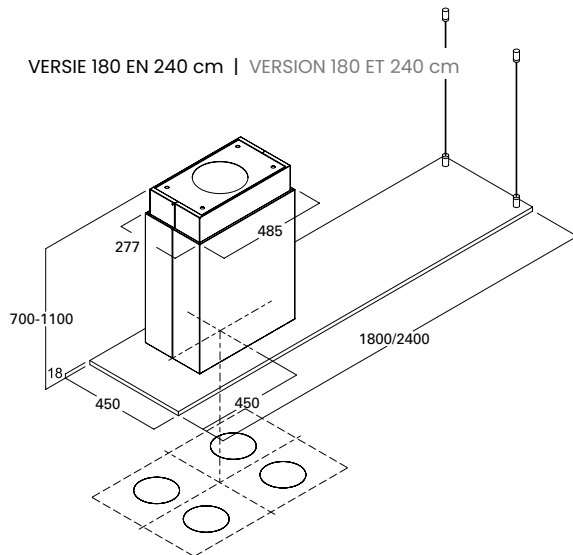
THIN-90 INOX	€ 1799
THIN-120 INOX	€ 1899
THIN-180 INOX	€ 2399
THIN-240 INOX	€ 2699
THIN-90 B-W	€ 1949
THIN-120 B-W	€ 1999
THIN-180 B-W	€ 2599
THIN-240 B-W	€ 2899

*Koolstoffilter meegeleverd
Filtre à charbon inclus

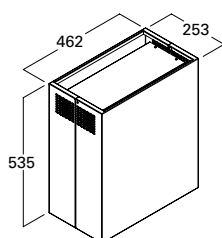
VERSIE 90 EN 120 cm | VERSION 90 ET 120 cm



VERSIE 180 EN 240 cm | VERSION 180 ET 240 cm



SCHOORSTEENFILTERSET | KIT DE FILTRAGE DE CHEMINÉE



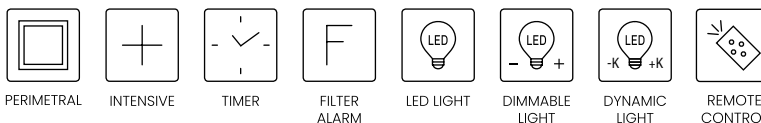
Alle prijzen zijn incl.BTW en recyclagebijdrage • Tous les prix sont TVA et contribution au recyclage incl.

Technische wijzigingen voorbehouden. Wij accepteren geen enkele aansprakelijkheid voor de juistheid van de verstrekte informatie.

Sous réserve de modifications techniques. Nous déclinons toute responsabilité quant à l'exactitude des informations fournies.

RACK WALL

WAND | MURALE



EIGENSCHAPPEN | CARACTÉRISTIQUES

AFMETINGEN DIMENSIONS	90/120 cm
AFMETINGEN SCHAP DIMENSIONS ÉTAGÈRE	45/60/90/120 cm
AFWERKING FINITION	<ul style="list-style-type: none"> Roestvrij staal + gefumeerd glas Acier inoxydable + verre fumé RAL 9005 zwart mat op roestvrij staal + gefumeerd glas RAL 9005 noir mate sur acier inoxydable + verre fumé
VERSIE VERSION	Recirculatie Recyclage
BEDIENING COMMANDE	Afstandsbediening 3S+I Télécommande 3V+I
VERLICHTING ÉCLAIRAGE	LED strip dimbaar en dynamisch Bande LED dimmable et dynamique 1 x 4W 3000-5700K (45) 1 x 5.3W 3000-5700K (60) 1 x 6.6W 3000-5700K (90) 1 x 10.6W 3000-5700K (120)

PRESTATIES | PERFORMANCE

DEBIET DÉBIT (M ³ /H)	600
DRUK PRESSION (PA)	*
GELUIDSNIVEAU NIVEAU SONORE (LW[DBA])	61 min - 68 max
MOTORVERMOGEN PUISSANCE MOTEUR (W)	270
ENERGIEKLASSE CLASSE ÉNERGÉTIQUE	*

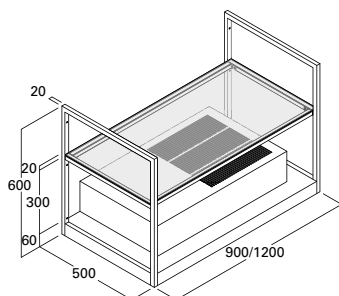
TOEBEHOREN | ACCESSOIRES

KOOLSTOFFILTER FILTRE À CHARBON	55046232	€ 329
-----------------------------------	----------	-------

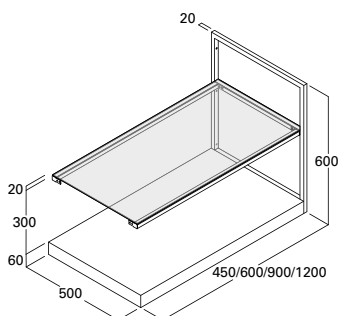
REFERENTIES | RÉFÉRENCES

RACK WALL-90 HOOD CENTRAL INOX / B	€ 2799 / € 2899
RACK WALL-120 HOOD CENTRAL INOX / B	€ 3449 / € 3599
RACK WALL-90 HOOD RIGHT INOX / B	€ 2799 / € 2899
RACK WALL-120 HOOD RIGHT INOX / B	€ 3449 / € 3599
RACK WALL-90 HOOD LEFT INOX / B	€ 2799 / € 2899
RACK WALL-120 HOOD LEFT INOX / B	€ 3449 / € 3599
RACK WALL-45 SHELF RIGHT INOX / B	€ 799 / € 839
RACK WALL-60 SHELF RIGHT INOX / B	€ 839 / € 899
RACK WALL-90 SHELF RIGHT INOX / B	€ 939 / € 999
RACK WALL-120 SHELF RIGHT INOX / B	€ 969 / € 1039
RACK WALL-45 SHELF LEFT INOX / B	€ 799 / € 839
RACK WALL-60 SHELF LEFT INOX / B	€ 839 / € 899
RACK WALL-90 SHELF LEFT INOX / B	€ 939 / € 999
RACK WALL-120 SHELF LEFT INOX / B	€ 969 / € 1039

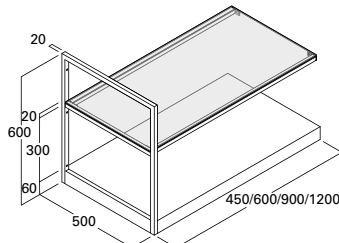
DAMPKAP CENTRAAL / RECHTS / LINKS
HOTTE CENTRALE / DROITE / GAUCHE



SCHAP RECHTS | ÉTAGÈRE DROITE



SCHAP LINKS | ÉTAGÈRE GAUCHE



Koolstoffilter meegeleverd
Filtre à charbon inclus



COPPERFIELD

DOWNDRAFT



INTENSIVE



TIMER



LED LIGHT



REMOTE CONTROL



PLASMA FILTER

EIGENSCHAPPEN | CARACTERISTIQUES

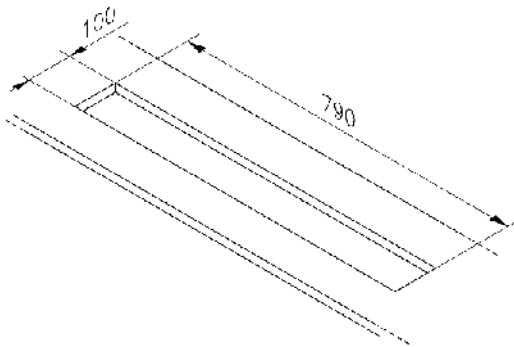
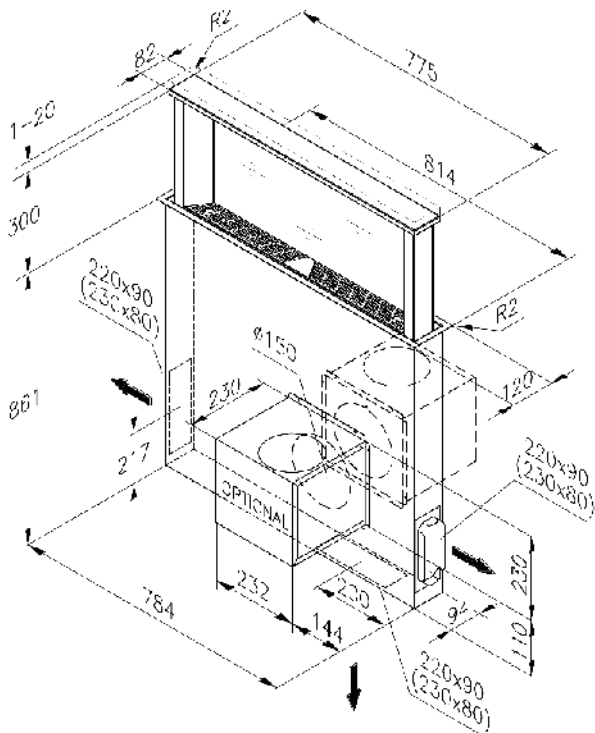
AFMETINGEN | DIMENSIONS 80 cm

AFWERKING | FINITION Roestvrij staal + glas | Acier inoxydable + verre

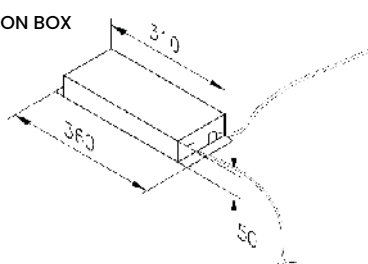
VERSIE | VERSION Afvoer / recirculatie (optie)
Évacuation / recyclage (option)

BEDIENING | COMMANDE Afstandsbediening
Télécommande

VERLICHTING | ÉCLAIRAGE LED strip 6.3W 4000K
Bande LED 6.3 W 4000K



CONNECTION BOX



PRESTATIES | PERFORMANCE¹

Zie pagina 45 voor de prestaties van de verschillende optionele motoren.
Afmetingen van de motoren op pagina 54.

Voir page 45 pour les performances des différents moteurs en option.
Dimensions des moteurs voir page 54.

TOEBEHOREN | ACCESSOIRES

KOOLSTOFFILTER ² FILTRE À CHARBON ²	PCR3	€ 30
LONG LIFE KOOLSTOFFILTER ² FILTRE À CHARBON LONGUE VIE ²	PCRL3	€ 80
RECYCLAGESET IN PLINT VOOR AMF-MOTOR SET DE RECYCLAGE PLINTHE POUR MOTEUR AMF	KFCPZ	€ 269
PLINTPLASMAFILTER VOOR AMF-MOTOR FILTRE PLASMA PLINTHE POUR MOTEUR AMF	AEREO	€ 1199
PLASMAFILTER VOOR AMR10-MOTOR FILTRE PLASMA POUR MOTEUR AMR10	CIRCOLO	€ 699

REFERENTIES | RÉFÉRENCES

COPPERFIELD

€ 2200

¹Motor altijd in optie

¹Moteur toujours en option

²Altijd 2 koolstoffilters nodig in toestel

²Toujours 2 filtres à charbon dans l'appareil

Alle prijzen zijn incl.BTW en recyclagebijdrage •
Tous les prix sont TVA et contribution au recyclage incl.

Technische wijzigingen voorbehouden. Wij accepteren geen enkele aansprakelijkheid voor de juistheid van de verstrekte informatie. Sous réserve de modifications techniques. Nous déclinons toute responsabilité quant à l'exactitude des informations fournies.



HOUDINI 30

DOWNDRAFT



HOUDINI 30



INTENSIVE



TIMER



LED LIGHT



REMOTE CONTROL



PLASMA FILTER

EIGENSCHAPPEN | CARACTÉRISTIQUES

AFMETINGEN | DIMENSIONS 90 / 120 cm

AFWERKING | FINITION Roestvrij staal / gelakt glas
Acier inoxydable / verre lacqué

VERSIE | VERSION Afvoer/recirculatie (optie)
Évacuation/recyclage (option)

BEDIENING | COMMANDE Afstandsbediening
Télécommande

VERLICHTING | ÉCLAIRAGE LED strip (optie: 4000K)
Bande LED (option: 4000K)

Cover bekleedbaar in materie van werkblad. Max. gewicht 7 kg.

Possibilité de modifier le bandeau supérieur avec le même matériau que le plan de travail. Poids max. 7 kg.

PRESTATIES | PERFORMANCE¹

MOTOR MOTEUR	AMF10	AMF13	AMR10	AMR20	AMEI2
DEBIET DÉBIT (M ³ /H)	790	855	835	1330	855
DRUK PRESSION (PA)	600	760	580	590	760
GELUIDSNIVEAU NIVEAU SONORE (LW[DBA])	56 min - 78 max	64 min - 80 max	40 min - 73 max	48 min - 75 max	48 min - 75 max
MOTORVERMOGEN PUISSANCE MOTEUR (W)	145	190	345	690	190
UITLAAT SORTIE (mm)	220 x 90 of 230 x 80	220 x 90 of 230 x 80	Ø 150	Ø 200	nvt n/a

TOEBEHOREN | ACCESSOIRES

RECYCLAGESET IN PLINT VOOR AMF-MOTOR KFCPZ € 269
SET DE RECYCLAGE PLINTHE POUR MOTEUR AMF

PLINTPLASMAFILTER VOOR AMF-MOTOR AEREO € 1199
FILTRE PLASMA PLINTHE POUR MOTEUR AMF

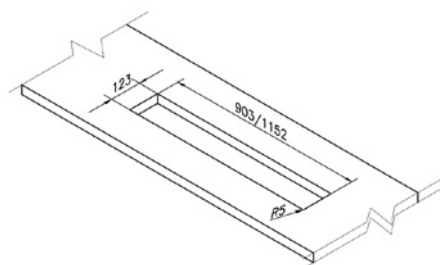
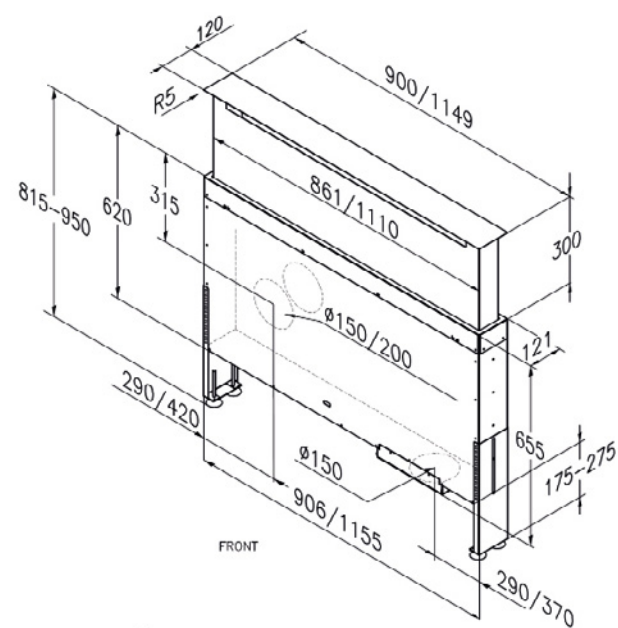
PLASMAFILTER VOOR AMR10-MOTOR CIRCOLO € 699
FILTRE PLASMA POUR MOTEUR AMR10

REFERENTIES | RÉFÉRENCES

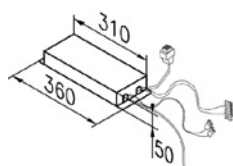
HOUDINI 30 LED - 90 INOX € 2690
HOUDINI 30 LED - 90 BLACK GLASS € 2990
HOUDINI 30 LED - 120 INOX € 2990
HOUDINI 30 LED - 120 BLACK GLASS € 3390

¹Motor altijd in optie

¹Moteur toujours en option



CONNECTION BOX



Alle prijzen zijn incl.BTW en recyclagebijdrage •
Tous les prix sont TVA et contribution au recyclage incl.

Technische wijzigingen voorbehouden. Wij accepteren geen enkele aansprakelijkheid voor de juistheid van de verstrekte informatie. Sous réserve de modifications techniques. Nous déclinons toute responsabilité quant à l'exactitude des informations fournies.



HOUDINI 50

DOWNDRAFT



HOUDINI 50



INTENSIVE



TIMER



LED LIGHT



REMOTE CONTROL



PLASMA FILTER

EIGENSCHAPPEN | CARACTÉRISTIQUES

AFMETINGEN | DIMENSIONS 90 / 120 cm

AFWERKING | FINITION Roestvrij staal / gelakt glas
Acier inoxydable / verre lacqué

VERSIE | VERSION Afvoer/recirculatie (optie)
Évacuation/recyclage (option)

BEDIENING | COMMANDE Afstandsbediening
Télécommande

VERLICHTING | ÉCLAIRAGE LED strip (optie: 4000K)
Bande LED (option: 4000K)

Cover bekleedbaar in materie van werkblad. Max. gewicht 7 kg.

Possibilité de modifier le bandeau supérieur avec le même matériau que le plan de travail. Poids max. 7 kg.

PRESTATIES | PERFORMANCE

MOTOR MOTEUR	AMF10	AMF13	AMR10	AMR20	AMEI2
DEBIET DÉBIT (M ³ /H)	790	855	835	1330	855
DRUK PRESSION (PA)	600	760	580	590	760
GELUIDSNIVEAU NIVEAU SONORE (LW[DBA])	56 min - 78 max	64 min - 80 max	40 min - 73 max	48 min - 75 max	48 min - 75 max
MOTORVERMOGEN PUISSANCE MOTEUR (W)	145	190	345	690	190
UITLAAT SORTIE (mm)	220 x 90 of 230 x 80	220 x 90 of 230 x 80	Ø 150	Ø 200	nvt n/a

TOEBEHOREN | ACCESSOIRES

KOOLSTOFFILTER ² FILTRE À CHARBON ²	FCR	€ 30
LONG LIFE KOOLSTOFFILTER ² FILTRE À CHARBON LONGUE VIE ²	FCRL	€ 80
RECYCLAGESET IN PLINT VOOR AMF-MOTOR SET DE RECYCLAGE PLINTHE POUR MOTEUR AMF	KFCPZ	€ 269
PLINTPLASMAFILTER VOOR AMF-MOTOR FILTRE PLASMA PLINTHE POUR MOTEUR AMF	AEREO	€ 1199
PLASMAFILTER VOOR AMR10-MOTOR FILTRE PLASMA POUR MOTEUR AMR10	CIRCOLO	€ 699

REFERENTIES | RÉFÉRENCES

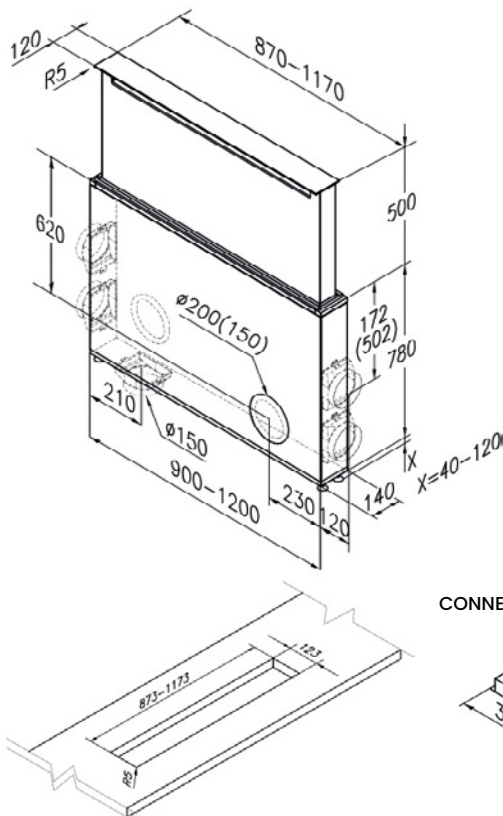
HOUDINI 50 - 90 INOX	€ 3299
HOUDINI 50 - 90 BLACK GLASS	€ 3990
HOUDINI 50 - 90 WHITE GLASS	€ 4390
HOUDINI 50 - 120 INOX	€ 3790
HOUDINI 50 - 120 BLACK GLASS	€ 4590
HOUDINI 50 LED - 90 INOX	€ 3499
HOUDINI 50 LED - 90 BLACK GLASS	€ 4190
HOUDINI 50 LED - 90 WHITE GLASS	€ 4590
HOUDINI 50 LED - 120 INOX	€ 3990
HOUDINI 50 LED - 120 BLACK GLASS	€ 4790

¹Motor altijd in optie

²Altijd 2 koolstoffilters nodig in toestel

¹Moteur toujours en option

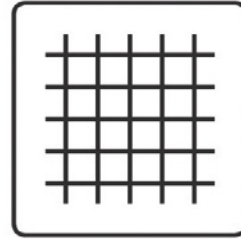
²Toujours 2 filtres à charbon dans l'appareil



Alle prijzen zijn incl. BTW en recyclagebijdrage • Tous les prix sont TVA et contribution au recyclage incl.

Technische wijzigingen voorbehouden. Wij accepteren geen enkele aansprakelijkheid voor de juistheid van de verstrekte informatie.

Sous réserve de modifications techniques. Nous déclinons toute responsabilité quant à l'exactitude des informations fournies.



PLASMA FILTER

De plasma luchtbehandeling is de meest effectieve methode van luchtzuivering met 99% geurreductie. Geen filtratie, geen mechanische geurafsluiting, maar een fysieke luchttransformatie van vervuilde naar schone lucht.

Het elimineert ziektekiemen, bacteriën, virussen en allergenen, sigarettenrook enz. en verlaagt het risico op ziekte en infecties. Het wordt sinds vele jaren gebruikt in professionele keukens door restaurantketens en in voedselverwerking om geuren en rook te verwijderen die veel geconcentreerder zijn dan kookdampen in particuliere huishoudens.

Le traitement de l'air au plasma est la méthode de purification d'air la plus efficace avec 99 % de réduction des odeurs. Pas de filtrage, pas de piégeage mécanique des odeurs, mais une transformation physique de l'air pollué en air pur.

Il élimine les germes, les bactéries, les virus et les allergènes, la fumée de cigarette, etc., et réduit le risque de maladie et d'infection. Il est utilisé depuis de nombreuses années dans les cuisines professionnelles des chaînes de restauration, et dans l'agroalimentaire, pour éliminer les odeurs et fumées beaucoup plus denses que les fumées de cuisson dans les ménages privés.

