



2022 | 2023

 elica
aria nuova

66	NIKOLATESLA ALPHA	205	IKONA
54	NIKOLATESLA FIT	262	IKONA LIGHT
50	NIKOLATESLA FIT XL	102	IKONA MAXXI PURE
58	NIKOLATESLA FIT 3Z	222	ILLUSION
70	NIKOLATESLA FLAME	238	INTERSTELLAR
46	NIKOLATESLA LIBRA	179	JOY
41	NIKOLATESLA ONE	266	JUNO
36	NIKOLATESLA ONE HP	267	JUNO URBAN
62	NIKOLATESLA PRIME S/S+	315	KREA
42	NIKOLATESLA SWITCH GLOW	155	L'ESSENZA
30	NIKOLATESLA UNPLUGGED	303	LANE
		310	LEVER
		182	LOL
189	ACUTA	216	LULLABY
174	ADÈLE	148	MAJESTIC
203	ADÈLE ISLAND	147	MAJESTIC NO DRIP
139	APLOMB	169	METEORITE
152	BELT	201	METEORITE ISLAND
164	BIO	188	MISSY
196	BIO ISLAND	110	NUAGE
145	BLOOM	149	OM AIR
140	BLOOM-S	90	OPEN SUITE
291	BOXIN	84	OPEN SUITE SUPERIOR
284	BOXIN DRY	277	PANDORA
289	BOXIN ADVANCE	258	PIX
283	BOXIN NO DRIP	134	PLAT
312	CIAK 2.0	186	REEF
311	CIAK 2.0 S	209	REEF ISLAND
231	CLOUD SEVEN	120	RULES
293	CT35 PRO	243	SEASHELL
257	EASY UX	156	SHEEN-S
248	ÈDITH	244	SHINING
314	ELITE 14	157	SHIRE
313	ELITE 35	221	SKYDOME
151	ELLE	183	SPOT PLUS
307	ERA C	184	SPOT URBAN
306	ERA S	207	SPOT PLUS ISLAND
305	FOLD	154	STRIPE
304	FOLD S	153	STRIPE URBAN
178	GALAXY	187	SUN LITE
270	GETUP	128	SUPER PLAT
309	GLASS OUT	170	SWEET
158	HAIKU	181	THIN
162	HAIKU 32	206	THIN ISLAND
192	HAIKU ISLAND	185	TRIBE
195	HAIKU ISLAND 32	208	TRIBE ISLAND
302	HIDDEN 2.0	150	VERTIGO
294	HIDDEN 2.0@	252	WAVE UX
301	HIDDEN ADVANCE	114	YE
227	HILIGHT GLASS		
229	HILIGHT-X		

ELICA, UNE ÂME EN ÉVOLUTION CONTINUE

L'âme d'Elica est puissante et imprime doucement sa présence dans le monde.

Elle bouge constamment, n'a pas de véritables frontières et avec passion, elle évolue avec la réalité qui l'entoure pour vous offrir le confort et les émotions qui améliorent les moments de tous les jours.

L'âme d'Elica vit dans chaque produit de notre gamme, le transformant en un objet fonctionnel et technologique au design attrayant.

C'est le monde des produits Elica, entrez et laissez-vous inspirer.

ELICA, EEN ZIEL DIE VOORTDUREND EVOLUEERT

De krachtige ziel van Elica laat overal ter wereld zijn vriendelijke spoor achter.

Elica is voortdurend onderweg, heeft geen echte grenzen en evolueert met passie samen met de realiteit die ons omringt om u het comfort en de emoties te schenken die het dagelijkse leven beter maken.

De ziel van Elica leeft in elk product van ons assortiment, en wordt een functioneel, technologisch en aantrekkelijk design-object.

Dit is de wereld van de producten van Elica, kom binnen en laat u inspireren

INDEX

- 8 **ELICA FOR YOU**
- 10 Elica Connect
- 12 Elica Air Treatment
- 14 Elica No Drip
- 16 Les plus du produit
Pluspunten product
- 316 **BON A SAVOIR**
GOED OM TE WETEN
- 320 Filtres anti-odeur
Geurfilters
- 324 Moteurs déportés
Externe motoren
- 327 Filtres à graisse
Vetfilters
- 328 Accessoires
Accessoires
- 332 Approfondissements performances
Toelichtingen prestaties
- 339 Détails techniques
Technische details
- 351 Étiquette énergétique
Energie-label
- 352 Votre hotte et vous
U en uw afzuigkap
- 357 Elica Club

NIKOLATESLA 26



NIKOLATESLA
ALPHA
66



NIKOLATESLA
FIT
54



NIKOLATESLA
FIT 3Z
58



NIKOLATESLA
FIT XL
50



NIKOLATESLA
FLAME
70



NIKOLATESLA
LIBRA
46



NIKOLATESLA
ONE
41



NIKOLATESLA
ONE HP
36



NIKOLATESLA
PRIME S / PRIME S +
62



NIKOLATESLA
SWITCH GLOW
42



NIKOLATESLA
UNPLUGGED
30



ARCH & LIGHTAIR 82



IKONA MAXXI
PURE
102 ELICA AIR PURE



OPEN SUITE
90
ELICA CONNECT



YE
114



NUAGE
110



OPEN SUITE
SUPERIOR
84 ELICA CONNECT



MURALE WAND 118



ACUTA
189



BLOOM
145



HAIKU 32
162



ADÉLE
174



BLOOM-S
140



JOY
179



APLOMB
139



ELLE
151



L'ESSENZA
155



BELT
152



GALAXY
178



LOL
182



BIO
164



HAIKU
158



MAJESTIC
148



COLLECTION AVANT-GARDE

Produit soumis à un accord de distribution sélective.
Product onderworpen aan selectieve distributie overeenkomst.

MURALE / WAND 



MAJESTIC
NO DRIP
147



SHEEN-S
156



SUPER PLAT
128

ELICA CONNECT



METEORITE
169



SHIRE
157



SWEET
170



MISSY
188



SPOT PLUS
183



THIN
181



OM AIR
149



SPOT
URBAN
184



TRIBE
185



PLAT
134



STRIPE
154



VERTIGO
150



REEF
186



STRIPE
URBAN
153



RULES
120



SUN LITE
187

ÎLOT EILAND 190



ADÉLE ISLAND
203



IKONA
205



THIN ISLAND
206



BIO ISLAND
196



METEORITE
ISLAND
201



TRIBE ISLAND
208



HAIKU ISLAND
192



REEF ISLAND
209



HAIKU
ISLAND 32
195



SPOT PLUS
ISLAND
207

PLAFOND DAMPKAP 210



CLOUD SEVEN
231



HILIGHT-X
229



LULLABY
216

ELICA CONNECT



HILIGHT GLASS
227



ILLUSION
222

ELICA CONNECT



SKYDOME
221

ELICA CONNECT



SUSPENDUE HANGDAMPKAP 236



EASY UX
257



JUNO
266



SHINING
244



ÉDITH
248



JUNO URBAN
267



WAVE UX
252



IKONA LIGHT
262



PIX
258



INTERSTELLAR
238



SEASHELL
243

RETRACTABLE DOWNDRAFT 268



GETUP
270
ELICA CONNECT



PANDORA
277

ENCASTRÉ INBOUW 280



BOXIN
291



ELITE 14
314



HIDDEN 2.0
302



BOXIN
ADVANCE
289



ELITE 35
313



HIDDEN 2.0 @
294
ELICA CONNECT



BOXIN
DRY
284



ERA C
307



HIDDEN
ADVANCE
301



BOXIN
NO DRIP
283



ERA S
306



KREA
315



CIAK 2.0
312



FOLD
305



LANE
303



CIAK 2.0 S
311



FOLD S
304



LEVER
310



CT35 PRO
293



GLASS OUT
309



ELICA FOR YOU

Notre engagement pour vous et pour votre maison. Le but d'Elica est de perfectionner le produit. Notre passion nous pousse jour après jour à imaginer de nouvelles solutions technologiques autour de la vie quotidienne, non seulement dans la cuisine, mais aussi dans le reste de la maison. C'est ainsi que nos propositions novatrices voient le jour dans le but de faire en sorte que la préparation des repas et la purification de l'air de la maison deviennent des moments encore plus créatifs.

Wij spannen ons in voor u en voor uw huis. Elica werkt aan een constante perfectie van haar producten. Onze passie drijft ons ertoe om elke dag opnieuw nieuwe technologische oplossingen te zoeken voor het dagelijkse leven, niet alleen in de keuken maar ook in de rest van de woning. Op deze manier ontstaan onze meest geavanceerde voorstellen om koken nog creatiever te maken en zorg te dragen voor de lucht in de woonruimte.

ELICA CONNECT



LA GAMME ELICA CONNECT, CONÇUE POUR VOUS FACILITER LA VIE DE SERIE ELICA CONNECT, ONTWERPEN OM UW LEVEN MAKKELIJKER TE MAKEN

Proche de vous au quotidien, Elica a créé une gamme de produits connectés, contrôlables depuis votre smartphone ou via l'assistant vocal, qui s'accordent au mieux au style de votre cuisine, grâce à leur design innovant. Des solutions techniques de pointe ont été conçues pour simplifier les tâches quotidiennes, celles que vous utilisez pour prendre soin de vous et de votre famille mais qui vous prennent du temps et de l'énergie. Si vous voulez protéger l'air dans votre maison, Elica Connect le fait pour vous et vous pouvez simplement penser à profiter de votre temps libre, en vous relaxant et sans aucun souci.

Tout en un clic Alles met slechts één klik

Elica Connect est une application simple et intuitive qui peut être téléchargée en quelques secondes seulement. Après avoir enregistré votre produit dans l'application, vous avez accès à un monde de services conçus pour faciliter votre vie quotidienne, à la maison, en dehors de la maison et où que vous soyez. De la visualisation de l'état de vos filtres à la commande à distance de votre hotte, en passant par les guides d'entretien, etc.

Elica Connect is een eenvoudige en intuïtieve applicatie die in een paar seconden kan worden gedownload. Nadat u het product in de app heeft geregistreerd, krijgt u toegang tot een wereld van diensten die zijn ontworpen om uw dagelijkse leven, thuis, onderweg of waar u ook bent, gemakkelijker te maken. Van het bekijken van de status van de filters tot het op afstand bedienen van uw afzuigkap, tot de onderhoudshandleiding en meer.

Elica helpt u in uw dagelijkse leven en heeft een reeks verbonden producten gecreëerd, die kunnen worden bediend vanaf uw smartphone of via de spraakassistent, die dankzij hun innovatieve ontwerp naadloos aansluiten op de stijl van uw keuken.

We hebben geavanceerde technische oplossingen ontworpen om uw dagelijkse activiteiten te vereenvoudigen, waarmee u voor uzelf en uw gezin zorgt, maar die u ook tijd en energie kosten. Als u de lucht in uw huis wilt beschermen, staat Elica Connect tot uw dienst zodat u alleen maar hoeft te denken aan het genieten van uw vrije tijd, in totale ontspanning en zonder zorgen.



Ce que vous pouvez demander à votre assistant vocal Wat kunt u aan de spraakassistent vragen

Votre assistant vocal vous permet d'activer et de désactiver l'aspiration de votre hotte, en sélectionnant votre vitesse préférée. Il peut également régler l'intensité et la teinte de la lumière. En suivant vos instructions, il réglera l'éclairage en fonction de l'atmosphère que vous souhaitez créer, intime et relaxante ou adaptée à un comptoir de cuisine où chaque détail doit être bien visible.

Met uw spraakassistent kunt u de afzuiging van uw afzuigkap in- en uitschakelen en de gewenste snelheid selecteren. Het kan ook de intensiteit en toon van het licht aanpassen. Het stelt de verlichting af volgens uw instructies op de sfeer die u wilt creëren, intiem en ontspannend of licht dat geschikt is voor een aanrecht waar elk detail duidelijk zichtbaar moet zijn.

Ce que vous pouvez faire avec l'application Elica Connect Wat kunt u doen met de App Elica Connect

RÉGLER L'ÉCLAIRAGE DE VERLICHTING AFSTELLEN

Vous pouvez régler l'intensité et la puissance de la lumière de la hotte en quelques secondes, moduler la température des LEDs, de la lumière chaude à la lumière froide, en alignant l'éclairage de la hotte sur celui de la pièce, pour créer une atmosphère uniforme dans toute la pièce.

U kunt de intensiteit en de sterkte van de verlichting van de afzuigkap in slechts enkele seconden aanpassen, de temperatuur van de LED's moduleren, van warm licht naar koud licht, de verlichting van de afzuigkap afstemmen op die van de kamer om een uniforme sfeer te creëren.

RÉGLER L'ASPIRATION DE AFZUIGING REGELEN

Outre la mise en marche et l'arrêt du système d'aspiration selon les besoins, la puissance d'aspiration de la hotte peut également être réglée à distance. Grâce à la fonction Timer, votre hotte s'éteint quand vous le décidez. Vous pouvez utiliser les paramètres par défaut ou personnaliser le fonctionnement de la minuterie. De plus, en sélectionnant la fonction Silent, vous pouvez vous assurer d'une excellente performance en termes d'aspiration et de silence. Discutez avec vos amis ou regardez la télévision pendant que vous préparez votre prochain plat.

Naast het in- en uitschakelen van het afzuigstelsel, kunt u, naar wens, de zuigkracht van de afzuigkap regelen, zelfs op afstand. Dankzij de timerfunctie schakelt de afzuigkap uit wanneer u dat wilt. U kunt de standaardinstellingen gebruiken of de timerfunctie instellen. Bovendien kunt u met de functie Silent uitstekende prestaties op het gebied van afzuiging en stilte verkrijgen. Klets met uw vrienden of kijk tv terwijl u uw volgende gerecht klaarmaakt.

PRENEZ SOIN DES FILTRES VERZORGING VAN DE FILTERS

Si l'efficacité de vos filtres descend sous le seuil minimum, une notification vous avertit qu'il est nécessaire de nettoyer, remplacer ou régénérer les filtres de votre hotte, afin de garantir les meilleures performances et un air toujours pur dans votre maison. La section « How to » vous montre pas à pas comment extraire, entretenir et remettre en place les filtres de votre hotte, y compris les étapes de leur nettoyage. Si votre filtre doit être remplacé, l'application vous conduit directement à la section Elica Shop, où vous trouverez tous les filtres compatibles avec le modèle de votre hotte. À partir de là, un seul clic suffit pour acheter et recevoir le filtre, l'accessoire ou les produits de nettoyage écologiques, confortablement à la maison.

Als de efficiëntie van uw filters onder de minimumwaarde zakt, ontvangt u een melding dat het nodig is om de filters van uw afzuigkap te reinigen, te vervangen of te regenereren, om de beste prestaties en schone lucht in uw huis te garanderen. In het gedeelte "How to" wordt stap voor stap uitgelegd hoe u de filters van uw afzuigkap verwijdert, onderhoudt en terugplaatst, inclusief de stappen voor het reinigen ervan. Als uw filter aan vervanging toe is, brengt de app u rechtstreeks naar de Elica Shop, waar u alle filters kunt vinden die compatibel zijn met uw model afzuigkap. Hier kunt u met één klik het filter, de accessoire of de milieuvriendelijke reinigingsproducten aanschaffen en eenvoudig thuis ontvangen.

RECEVOIR DE L'AIDE ASSISTENTIE

Nous contacter est plus facile et plus rapide avec l'application Elica Connect. L'assistance Elica sera immédiatement prête à résoudre le problème, en vous donnant des suggestions claires sur la façon de procéder. En outre, vous pouvez oublier les documents papier : dans l'application Elica Connect, vous trouverez tout ce dont vous avez besoin, de la garantie au manuel du propriétaire. Vous pouvez les consulter quand vous le souhaitez sans perdre une seconde de votre temps.

U kunt eenvoudig en snel contact met ons opnemen via de App Elica Connect. De assistentie van Elica staat direct voor u klaar om het probleem op te lossen door u duidelijke suggesties te geven over hoe u verder kunt gaan. Bovendien hoeft u niet langer papieren documenten te bewaren: in de App Elica Connect vindt u alles wat u nodig heeft, van de garantie tot de gebruiks- en onderhoudshandleiding. U kunt deze raadplegen wanneer u maar wilt, zonder een seconde van uw tijd te verliezen.



Elica et l'entretien de l'air à la maison

Elica draagt zorg voor de lucht in de woning

Nos habitudes changent, nous aimons désormais passer du temps à la maison et il est donc de plus en plus important de se préoccuper de la qualité de cet espace pour notre santé et notre bien-être. C'est pour cette raison que la qualité de l'air dans la maison est devenue un problème majeur et une attention croissante est accordée aux solutions permettant de rendre la maison sûre et agréable grâce à une ventilation adéquate qui élimine les niveaux de pollution intérieure.

Elica a développé des solutions personnalisées qui combinent toutes les exigences en matière d'espace, de qualité de l'air, d'architecture d'éclairage et d'efficacité énergétique. Nos produits combinent le design avec des fonctionnalités qui garantissent la facilité d'utilisation et un espace sans odeurs, vapeurs ou polluants désagréables.

Air Pure

Elica a créé **Ikona Maxxi Pure**, un produit multifonctionnel conçu pour améliorer la qualité de l'air sans avoir besoin de dispositifs supplémentaires ou de systèmes de contrôle complexes, souvent encombrants et inesthétiques. Ceci est possible grâce au filtre spécial Combo Pure Filter, une combinaison de Hepa et de charbon, qui capture les polluants, tout en éliminant de la pièce les odeurs et les allergènes tels que la poussière, les poils d'animaux, le pollen, les moisissures et les résidus nocifs des produits d'entretien, des peintures et des revêtements. Cette technologie peut purifier complètement l'air d'une pièce de 30 m² en seulement 20 minutes et fonctionner en arrière-plan dans un silence total. Le produit a été intelligemment conçu pour séparer le module hotte du purificateur d'air sans aucun compromis en termes de performance et de fonctionnalité et afin de les faire fonctionner efficacement et indépendamment.



Elica heeft **Ikona Maxxi Pure** gecreëerd, een multifunctioneel product dat is ontworpen om de luchtkwaliteit te verbeteren zonder de noodzaak om afzonderlijke apparaten of complexe bewakingssystemen toe te voegen die vaak veel plaats innemen en niet esthetisch verantwoord zijn. Dit wordt mogelijk dankzij het speciale Combo Pure Filter met een combinatie van Hepa en koolstof die vervuilende stoffen en geuren en allergenen zoals stof, honden- en kattenhaar, pollen, schimmel en schadelijke residuen van huishoudproducten, verf en bekleding elimineert uit de leefruimte. Met deze volledig geruisloze en op de achtergrond werkende technologie kan de lucht in een ruimte van 30 m² in nauwelijks 20 minuten worden gezuiverd. Het product scheidt op een slimme manier de afzuigmodules van de luchtreiniger zonder in te boeten aan prestaties en bruikbaarheid, om beide modules afzonderlijk maar efficiënt te laten werken.



Met onze gewijzigde gewoontes brengen we steeds meer tijd door in onze woningen. Het is dus steeds belangrijker om aandacht te besteden aan de kwaliteit van deze leefruimte voor onze gezondheid en ons welzijn. De kwaliteit van de lucht in onze woonruimten is nu een belangrijk gegeven en er gaat steeds meer aandacht uit naar oplossingen om woningen veilig en aangenaam te maken met een goede ventilatie die luchtvervuiling binnenshuis op alle niveaus elimineert.

Elica heeft gepersonaliseerde oplossingen bedacht die aan alle vereisten met betrekking tot de ruimte, de luchtkwaliteit, het verlichtingssysteem en de energetische efficiëntie voldoen. Onze producten paren design aan functies die gebruiksgemak en een leefruimte zonder onaangename geuren, dampen en vervuilende stoffen garanderen.

Airmatic

Hidden Advance, Boxin Advance, Skydome et Illusion sont les hottes innovantes qu'Elica a voulu équiper d'un capteur intelligent qui rend le produit entièrement automatique et purifie l'air, non seulement lorsque l'on cuisine, mais à tout moment de la journée.

Ce capteur spécial, installé à l'intérieur de la hotte, surveille la qualité de l'air dans la maison et est capable de détecter aussi bien le type de cuisson que la quantité de vapeurs et la présence de polluants. Ensuite, il ajuste automatiquement la fonction d'aspiration pour éliminer les mauvaises odeurs et les substances nocives telles que les solvants de nettoyage, la fumée de cigarette et les composés organiques dans l'air. Lorsque la qualité de l'air revient à un niveau optimal, la hotte s'éteint automatiquement, évitant ainsi tout gaspillage d'énergie.

Cette technologie offre le meilleur équilibre entre la facilité d'utilisation, l'efficacité énergétique et le niveau sonore.



Hidden Advance, Boxin Advance, Skydome et Illusion zijn de innovatieve afzuigkappen die Elica heeft uitgerust met een slimme sensor die het product volledig automatisch maakt en de lucht zuivert, niet alleen tijdens het koken, maar op elk ogenblik van de dag.

Deze speciale, in de afzuigkap zelf gemonteerde sensor, controleert de kwaliteit van de lucht in de woning en kan naast het type bereiding ook de hoeveelheid kookdampen en de aanwezigheid van vervuilende stoffen detecteren en aan de hand daarvan automatisch de afzuigfunctie regelen om onaangename geuren en schadelijke stoffen zoals oplosmiddelen, sigarettenrook en organische bestanddelen uit de lucht verwijderen. Zodra de luchtkwaliteit weer optimaal wordt, schakelt de afzuigkap zichzelf uit om geen energie te verspillen.

Met deze technologie ontstaat een beter evenwicht tussen gebruiksgemak, energetische efficiëntie en optimalisatie van het geluid.



Boxin No Drip

La condensation et l'excès de vapeur ne seront plus un problème
Te veel condens en dampen vormen geen probleem meer

Lors de l'utilisation d'une plaque à induction, la condensation est fréquente, un phénomène physique causé par la différence de température entre les fumées chaudes générées par la cuisson et les surfaces froides de la hotte. Les gouttes tombent souvent sur le plan de travail ou dans les casseroles et peuvent abîmer les meubles muraux. De plus, au fil du temps, la présence d'humidité peut endommager la hotte. Afin de résoudre ces problèmes, Elica a conçu les modèles **Majestic No Drip, Boxin Dry, Boxin No Drip et Rules**. Leurs systèmes brevetés garantissent également une meilleure protection et donc une plus longue durée de vie des portes de meubles de cuisine.

Een inductiekookplaat veroorzaakt vaak condensvorming, een natuurlijk verschijnsel dat het gevolg is van het temperatuurverschil tussen de hete kookdampen en de koude oppervlakken van de afzuigkap. De druppels vallen vaak weer op de kookplaat en in de pannen en kunnen de hangkasten beschadigen. In de loop van de tijd kan dit vocht ook de afzuigkap zelf beschadigen. **Majestic No Drip, Boxin Dry, Boxin No Drip en Rules** zijn modellen die speciaal door Elica zijn ontworpen om deze problemen op te lossen. Hun geotrooieerde systemen garanderen bovendien een betere bescherming en dus een langere levensduur aan de deuren van de keukenkasten.



Boxin Dry



Majestic No Drip



Rules

Fonctionnalité et systèmes brevetés
Geotrooieerde functies en systemen



La conception ergonomique et fonctionnelle permet d'obtenir des résultats exceptionnels en termes de capture des fumées pour respirer un air pur et sain. Selon le modèle, grâce à des grilles inclinées spéciales ou à un système d'éléments chauffants qui permet au verre de se réchauffer, l'eau de condensation ne s'écoule plus sur la plaque de cuisson et est recueillie dans un bac spécial facilement accessible et pouvant être rapidement vidé, garantissant ainsi une hygiène parfaite ainsi qu'un excellent entretien du produit.

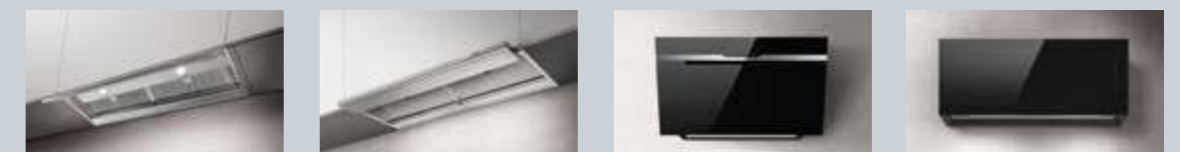


Met het ergonomische en functionele design worden uitzonderlijke resultaten bereikt wat het elimineren van rook en dampen betreft voor een schone en gezonde lucht. Afhankelijk van het model met speciale schuine roosters of met een systeem van weerstanden dat het glas verwarmt, druppelt het condenswater niet meer op de kookplaat, maar valt het in een vlot bereikbaar bakje dat snel kan worden leeggemaakt en zo een perfect schoon en altijd gebruiksklaar product garandeert.

Les produits Elica No Drip **De No Drip-producten van Elica**

À ce jour, il n'existe pas de test normalisé reconnu au niveau international en matière d'« anti-condensation ». Elica a créé ses propres spécifications techniques très strictes pour tester les produits et les appeler « No Drip ». Les modèles appartenant à cette catégorie sont très efficaces pour résoudre le problème et ils le font selon des caractéristiques structurelles spécifiques résumées dans le tableau ci-dessous.

Tot op de dag van vandaag bestaat er geen op internationaal niveau erkende normtestprocedure voor "anticondensationssystemen". Elica heeft haar eigen technische testspecificaties opgesteld met zware proeven om haar producten te testen en "No Drip" te kunnen definiëren. De modellen die tot deze categorie behoren lossen het probleem op een heel efficiënte manier op en doen dit op basis van specifieke structurele kenmerken die in onderstaande tabel worden samengevat.



	BOXIN NO DRIP	BOXIN DRY	MAJESTIC NO DRIP	RULES
Éléments chauffants Elektrische weerstanden	X	-	X	-
Grilles inclinées brevetées Geotrooieerde schuine roosters	X	X	X	X
Compartiment de récupération de l'eau de condensation Ruimte om het condens op te vangen	X	X	X	X
Volet de protection des meubles muraux Dampscherm dat de hangkast beschermt	X	X	-	-

ASPIRATION / AFZUIGING



CONNECTIVITY

Avec la diffusion croissante du monde IoT, il est désormais une habitude commune de piloter ses appareils grâce à la connexion Wi-Fi. Aujourd'hui il est possible de commander sa propre hotte avec l'application Elica dédiée ou à travers la reconnaissance automatique de la parole pour la mettre en marche ou l'éteindre, en régler la puissance d'aspiration ou l'intensité et la couleur de la lumière. L'app devient également un instrument pour la maintenance, grâce aux notifications périodiques qui en signalent l'état, les éventuelles opérations de nettoyage nécessaires ou l'exigence de remplacer les filtres.

Met de groeiende aanwezigheid van IoT is het gebruikelijk geworden om apparaten te beheren door middel van een wifi-verbinding. Het is nu mogelijk om onze afzuigkap te bedienen via de speciale Elica-app of met vocal control. Hiermee kan de dampkap eenvoudig met een klik of met behulp van populaire spraakassistenten worden in- of uitgeschakeld, de afzuigkracht of -intensiteit worden geregeld en de kleur van het licht aangepast worden. De app is ook een handig hulpmiddel voor de onderhoud van het product, dankzij de periodieke meldingen die de status, de benodigde reinigingshandelingen of de noodzaak om de filters te vervangen aangeven.



MATÉRIAU SPÉCIFIQUE

Dans la recherche de produits beaux à exhiber mais fonctionnels dans l'utilisation quotidienne, les matériaux jouent un rôle fondamental. Ils peuvent faire la différence par leur esthétique, visible ou bien disparaissant complètement dans les meubles, ainsi que par leur facilité d'entretien. Les matériaux sont fondamentaux dans le process d'innovation, ils sont à la base d'une esthétique captivante et d'une expérience d'utilisation satisfaisante. Elica sélectionne les matériaux dont la résistance, la facilité de nettoyage et l'impact esthétique sont combinés en parfait équilibre. La vaste sélection de finitions disponibles offre un maximum de liberté de sélection pour chaque type d'environnement.

Bij het ontwerp van mooie producten die ook functioneel zijn in het dagelijks gebruik, spelen materialen een belangrijke rol. Zij kunnen een groot verschil maken, zowel vanuit esthetisch oogpunt, door op de voorgrond te treden of juist te verdwijnen tussen de meubels, als in onderhoudsgemak. Ze zijn fundamenteel in het innovatieproces en ze vormen de basis van een aantrekkelijke look en een goede gebruikservaring. Elica selecteert materialen waarin duurzaamheid, reinigingsgemak en esthetische impact worden gecombineerd in een perfecte balans. De grote selectie beschikbare afwerkingen biedt maximale keuzevrijheid voor elk type omgeving.



ASPIRATION ARRIÈRE

Les possibilités d'installation de votre hotte augmentent. Sur les modèles équipés de cette fonction, il est possible de tourner le moteur et de brancher directement la hotte avec la sortie du mur postérieur ou bien sur d'autres modèles l'architecture du produit permet de réaliser la sortie au mur avec un coude à 90 degrés du tuyau. De cette façon on peut compter sur une excellente aspiration, en préservant l'esthétique originale du produit, qui ne sera pas modifiée par des tuyaux ou des cheminées supplémentaires en vue.

De installatiemogelijkheden van uw afzuigkap worden zo vergroot. Op modellen met deze functie is het mogelijk om de afvoerbuis te draaien en de kap direct te verbinden met de uitlaat in de achterwand of in andere modellen maakt het specifieke ontwerp van het product het mogelijk om de uitlaat op de muur te maken door middel van een bocht van 90 graden van de buis. Op deze manier kunt u rekenen op maximale afzuigkracht, met behoud van het oorspronkelijke ontwerp van het product, die niet zal worden aangetast door extra pijpen of buizen.



TOTAL INTEGRATION

De plus en plus répandue dans les cuisines d'aujourd'hui, la tendance au total look privilégie un design homogène, uniforme et linéaire. Les produits s'intègrent parfaitement dans les cuisines et les livings au design minimaliste, grâce à des solutions d'installation qui s'adaptent à n'importe quel espace, tant dans le mobilier que dans les plaques de plâtre, en totale harmonie avec l'intérieur.

De "total look" tendens is steeds populairder in de hedendaagse keukens en geeft de voorkeur aan een homogeen, uniform en lineair ogend design. Onze producten passen perfect in keukens en leefruimten met een minimalistisch design dankzij installatieoplossingen voor elke ruimte, zowel in het meubel als in gipsplaat, om volledig in de omgeving op te gaan.



COMFORT SILENCE

Avec la tendance actuelle d'ouverture de la cuisine sur le salon ou la salle à manger, il faut pouvoir compter sur une hotte performante en aspiration tout en restant peu bruyante. Grâce à la technologie « Comfort Silence » le niveau acoustique des hottes Elica à la vitesse maximale d'aspiration ne gêne ni n'interfère avec les conversations dans la pièce.

Vanwege de trend om een open keuken in de woonkamer te ontwerpen, is het belangrijk om te kunnen rekenen op kappen met een grote afzuigcapaciteit die niet luidruchtig zijn, zodat ze geen inbreuk maken in de omliggende ruimte. Dankzij de technologie Comfort Silence stoort of hindert het geluidsniveau van de Elica-afzuigkappen bij maximale afzuigsnelheid het gesprek tussen de aanwezigen niet.



SUPER EASY INSTALLATION

Avec le système exclusif Elica, le montage se fait en toute sécurité et en quelques passages extrêmement simples, en sauvegardant l'esthétique du produit et de l'endroit où il est installé. Après le blocage automatique du produit à sa place, il est possible de régler au millimètre les points de fixation, en préservant le design linéaire de la cuisine et en garantissant l'intégration parfaite de la hotte dans la pièce. Une solution, facile, robuste et sûre.

Met het exclusieve systeem van Elica wordt de montage in totale veiligheid en in slechts een paar stappen uitgevoerd, waarbij de esthetiek van het product en de ruimte waarin het wordt geplaatst, wordt behouden. Na de automatische vergrendeling van het product, kunnen de bevestigingspunten tot op de millimeter worden aangepast, waardoor het lineaire ontwerp van de keuken behouden blijft en de afzuigkap perfect in de ruimte wordt geïntegreerd. Een eenvoudige, robuuste en veilige oplossing.



FILTRE LONGUE DURÉE

Pour simplifier les activités d'entretien et réduire l'impact environnemental, Elica propose le filtre anti-odeurs Long Life Filter qui peut être lavé et régénéré, prolongeant sa durée de vie jusqu'à 3 ans par rapport aux filtres traditionnels qui sont remplacés tous les 3/6 mois.

Om het onderhoud gemakkelijk te maken en voor een lagere ecologische impact stelt Elica het geurfilter Long Life voor dat kan worden gewassen en geregenereerd waardoor het tot 3 jaar lang kan worden gebruikt; veel langer dan traditionele filters die om de 3 tot 6 maanden moeten worden vervangen.



FILTRE LONGUE DURÉE ++

Les filtres Long Life Filter ++ ont été conçus par Elica pour atteindre des performances optimales et assurer une performance de filtrage des odeurs supérieure à la moyenne. Pour simplifier les activités d'entretien et réduire l'impact environnemental, ces filtres anti-odeurs ont la capacité de se régénérer et de durer de 3 à 5 ans, évitant ainsi les remplacements fréquents et le gaspillage.

Elica heeft de Long Life Filters ++ uitgewerkt om maximum prestaties te leveren met een veel hoger geurfiltervermogen dan het gemiddelde. Voor een gemakkelijker onderhoud en een lagere impact op het milieu kunnen deze geurfilters worden geregenereerd en van 3 tot 5 jaar meegaan, wat frequent vervangen en verspilling vermindert.



DELAY SWITCH OFF

Une fonction de minuterie intelligente qui vous permet de régler le produit pour qu'il s'éteigne automatiquement après un temps prédéterminé. L'arrêt différé peut être utilisé pour laisser la hotte fonctionner même après la cuisson, afin d'éliminer complètement les odeurs persistantes et l'humidité résiduelle.

Een slimme timer om het product automatisch uit te laten schakelen op het door u gewenste tijdstip. Deze functie kan ook worden gebruikt om de afzuigkap nog even te laten werken nadat u gekookt heeft om alle hardnekkige geuren en het resterende vocht volledig te elimineren.

ASPIRATION / AFZUIGING



PERIMETER ASPIRATION

L'aspiration de la hotte est efficacement répartie sur tout le périmètre du produit. La partie aspirante est totalement masquée par un panneau, ce qui contribue à créer une esthétique plus élégante, moderne et épurée.

Deze kap zuigt de lucht efficiënt af over de volledige omtrek van het product. Het afzuiggedeelte zit volledig verborgen achter een elegant, modern en strak ogend paneel.



VARIATEUR D'INTENSITÉ

L'éclairage en cuisine, tout comme dans chaque pièce de la maison, représente un facteur de conception important pour vivre au mieux son espace. Moduler la juste intensité devient fondamental pour recréer l'atmosphère souhaitée. Voilà pourquoi, Elica a conçu la fonction Variateur D'intensité, qui permet de régler la luminosité de sa propre hotte par le biais d'une simple commande. Un maximum de lumière pour une meilleure visibilité sur le plan de travail ou tamisée pour profiter des moments de relaxation.

Het licht in de keuken is, net als voor elk vertrek in huis, een belangrijk ontwerpaspect om beter van uw ruimtes te genieten. Het moduleren van de juiste intensiteit is essentieel om de gewenste sfeer te creëren. Daarom heeft Elica de functie Variateur D'intensité ontworpen, waarmee de lichtsterkte van de kap aangepast kan worden met een eenvoudige bediening. Maximaal licht voor een goede zichtbaarheid op het werkoppervlak, of gedimd licht om te genieten van momenten van ontspanning.



TONALITÉ DE BLANC

Avoir différents tons d'éclairage peut être très utile, selon les moments de la journée et les activités exercées à la maison. Une lumière froide est optimale pour cuisiner, mais une lumière chaude peut facilement recréer une ambiance plus détendue. Avec Tune White, il est possible de régler la couleur des LEDs, du blanc chaud au blanc froid, en alignant la couleur de l'éclairage de la hotte avec celui de la pièce, pour une ambiance uniforme dans toute la pièce.

Kunnen beschikken over koud tot warm licht afhankelijk van de omstandigheden en van wat er in de keuken moet worden gedaan, kan heel handig zijn. Koud licht is ideaal om te koken, terwijl warm licht, als dit nodig is, voor een ontspannen sfeer kan zorgen. Met Tune White kunt u de kleur van de ledlampen regelen van warm naar koud wit en de kleur van de lampen in de afzuigkap aanpassen aan die van de andere verlichting om in de hele ruimte dezelfde sfeer te creëren.

ASPIRATION / AFZUIGING



ENTRETIEN FACILE

Maintenir la hotte propre garantit non seulement un maximum d'hygiène en cuisine mais également une meilleure durée au produit. Les modèles Elica sont conçus avec des matériaux et des finitions qui rendent les opérations de maintenance immédiate. Tous les composants, comme les filtres à graisse et anti-odeur, sont facilement accessibles et amovibles, pour pouvoir les laver et les remplacer rapidement.

Het schoonhouden van uw afzuigkap garandeert niet alleen maximale hygiëne in de keuken, maar zorgt ook voor een langere levensduur van het product. De modellen van Elica zijn ontworpen met materialen en afwerkingen die het onderhoud eenvoudig maken. Alle onderdelen, zoals vet- en geurfilters, zijn gemakkelijk toegankelijk en afneembaar om ze snel te kunnen wassen of vervangen.



AIRMATIC - NIKOLATESLA

Avec Airmatic, votre plaque de cuisson aspirante est entièrement automatique. Son capteur intelligent est capable de distinguer la qualité des fumées et les types de cuisson et d'adapter ces informations au nombre et à la puissance des zones à induction utilisés. Même lorsque la cuisson est terminée, le système combine en diminuant progressivement l'aspiration et en éliminant les vapeurs, les odeurs et l'humidité résiduelle. Cette technologie de pointe représente l'excellence dans le monde des plaques de cuisson aspirantes et permet le meilleur équilibre entre silence, puissance et efficacité énergétique.

Met Airmatic wordt uw afzuigkookplaat volautomatisch. Een slimme sensor onderscheidt de kwaliteit van dampen en soorten bereidingen en combineert deze informatie met het aantal en het vermogen van de werkende inductiekookzones. Het systeem past zich ook na afloop autonoom aan door het afzuigsysteem geleidelijk aan lager te zetten om dampen en geuren en het resterende vocht te elimineren. Deze toptechnologie in de wereld van afzuigkookplaten bereikt het optimale evenwicht tussen geruisloosheid, vermogen en energetische efficiëntie.



AIRMATIC

La fonction Airmatic prend soin de l'air de votre maison toute la journée, automatiquement. Le capteur distingue la qualité de l'air même au-delà du temps de cuisson, détectant les odeurs et les vapeurs désagréables mais aussi les polluants tels que les solvants de nettoyage, la fumée de cigarette et tous les composés organiques volatils (COV). Grâce à ces informations, la hotte règle automatiquement le débit d'aspiration et lorsque la qualité de l'air est revenue à un niveau optimal, elle s'éteint d'elle-même en évitant tout gaspillage d'énergie. Cette technologie permet d'obtenir le meilleur équilibre entre facilité d'utilisation, efficacité énergétique et fonctionnement silencieux.

Met de functie Airmatic wordt de lucht in uw woonomgeving automatisch en de hele dag lang gezuiverd. De sensor herkent de luchtkwaliteit ook nadat het koken gedaan is en herkent niet alleen onaangename geuren en dampen maar ook vervuilende stoffen zoals oplosmiddelen, sigarettenrook en alle vluchtige organische samenstellingen (VOS). Met deze informatie regelt de kap automatisch de afzuigsterkte en schakelt de kap zichzelf uit zodra de kwaliteit van de lucht weer optimaal is, zodat geen energie wordt verspild. Deze technologie zorgt voor een beter evenwicht tussen gebruiksgemak, energetische efficiëntie en geluid.



AUTOCAPTURE

Avec Autocapture, vous n'aurez pas à vous soucier de régler l'aspiration en fonction de la cuisson commencée, mais la hotte elle-même identifiera les zones de cuisson actives et réglera la puissance en conséquence, en tenant compte du meilleur équilibre entre silence, performance et efficacité énergétique. Et après la cuisson, le système diminue progressivement la vitesse, afin d'éliminer les vapeurs, les odeurs et l'humidité résiduelle. La plaque aspirante devient encore plus fonctionnelle et pratique, pour une cuisson parfaite et une aspiration optimale.

Met Autocapture hoeft u de afzuigkracht niet meer aan te passen aan alles wat u aan het bereiden bent. De kap stelt zelf vast welke kookzones actief zijn en stelt vervolgens de afzuigkracht in die er het best bij past zodat er een beter evenwicht ontstaat tussen stilte, vermogen en energetische efficiëntie. Na afloop verlaagt de kap geleidelijk aan de snelheid om ook de resterende dampen, geuren en vocht te elimineren. De afzuigkookplaat wordt nog functioneler en praktischer voor perfecte bereidingen en een optimale afzuiging.

ASPIRATION / AFZUIGING



ALARME MAINTENANCE

Les produits équipés de cette fonction sont équipés d'un voyant qui donne une alerte lorsque les filtres à graisses et les filtres à odeurs sont sur le point d'atteindre leur saturation maximale. Ainsi, vous saurez toujours quand les laver ou les remplacer et vous pourrez garder votre produit propre et fonctionnel au fil du temps.

Producten met deze functie hebben een lampindicator die u waarschuwt als de vet- en geurfilters bijna hun maximaal verzadigingspunt hebben bereikt. Op deze manier weet u altijd wanneer u ze moet wassen of vervangen en blijft uw product altijd schoon en functioneel.



CABINET PROTECTION

C'est la réponse esthétique et fonctionnelle d'Elica qui assure une protection totale du meuble haut contre les vapeurs de cuisson. Le design du produit comprend des protections latérales et une visière avant ergonomique, pour éviter tout dommage potentiel au meuble haut et pour préserver la beauté de votre cuisine dans le temps.

De functionele oplossing van Elica met een prachtige vormgeving die de hangkast volledig beschermt tegen kookdampen. Het design van dit product voorziet beschermingen aan de zijkanten en een paneel vooraan om elke vorm van schade en slijtage aan de hangkast te voorkomen en uw keuken er altijd even mooi uit te laten zien.



NO DRIP SYSTEM

No Drip System s'attaque au problème de la vapeur à la racine. Il a été pensé et conçu pour éviter les gouttes générées par l'air chaud qui entre en contact avec une surface froide, notamment lors de la cuisson sur une plaque à induction. Les produits équipés de ce système apportent des solutions techniques et de conception capables de réduire la formation de condensation et d'éviter toute retombée résiduelle sur la plaque de cuisson et sur les plats en cours de préparation.

Het No Drip System lost het probleem met stoom en dampen definitief op. Het werd uitgedokterd om de druppels te voorkomen die worden veroorzaakt door de hete lucht die in aanraking komt met een koud oppervlak, in het bijzonder als u op inductie kookt. In alle producten die met dit systeem werken, zijn technische en ontwerp oplossingen toegepast die voor minder condens zorgen. Druppels die toch op de kookplaat en in uw bereidingen terecht kunnen komen worden volledig vermeden.



PURIFICATION DE L'AIR / LUCHTREINIGING

ELICA AIR PURE



MULTIFUNCTION

Ikona Maxxi Pure incorpore dans un seul produit une hotte et un purificateur d'air. Le produit a été ingénieusement conçu pour séparer le module hotte du purificateur d'air sans aucun compromis en termes de performances et d'utilisation et pour les faire fonctionner de manière efficace et indépendante.

Un produit « 2 en 1 » conçu pour améliorer la qualité de l'air, sans avoir besoin de dispositifs supplémentaires ou de systèmes de contrôle complexes, souvent encombrants et peu esthétiques.

Ikona Maxxi Pure combineert in één enkel product een afzuigkap en een luchtreiniger. Het product is vakkundig ontworpen om de module van de afzuigkap te scheiden van de luchtreiniger, zonder op enige manier afbreuk te doen aan prestaties en bruikbaarheid, en om ze op efficiënte manier en onafhankelijk te laten functioneren.

Een "2-in-1"-product, ontworpen om de luchtkwaliteit te verbeteren zonder dat er extra apparaten of complexe, vaak onhandige en omvangrijke bewakingssystemen nodig zijn.



PURE SILENCE

La purification de l'air est extrêmement discrète ; en mode Silent le niveau sonore de 33 dBA est imperceptible, comparable au niveau sonore d'une bibliothèque. Le système Elica fonctionne sans aucun polluant sonore, et crée ainsi un environnement confortable dans votre cuisine-salon.

De luchtreiniger is uiterst discreet: in de modus Silet is het geluidsniveau van 33 dBA onmerkbaar, vergelijkbaar aan het geluidsniveau van een bibliotheek. Het systeem van Elica functioneert zonder enige akoestische verontreiniging en creëert een comfortabele omgeving in uw woonkeuken.



COMBO PURE FILTER

Le purificateur d'air, doté d'une combinaison spéciale HEPA et filtre à charbon, capture des particules allant jusqu'à 1 micron, et libère ainsi votre espace des odeurs et des allergènes tels que la poussière, les poils d'animaux, les pollens, les moisissures, les polluants produits par des produits de nettoyage de la maison, des peintures et des revêtements.

De luchtreiniger, uitgerust met een speciale combinatie van een HEPA-filter en een koolstoffilter, vangt deeltjes tot aan 1 micron op en bevrijdt uw omgeving van geuren, allergenen zoals stof, dierlijk haar, pollen, schimmels, verontreinigende stoffen van huishoudelijke reinigingsmiddelen, verven en coatings.

CUISSON / COOKING



STOP & GO

Parfois, il arrive que vous deviez soudainement quitter la cuisine en plein milieu de la préparation d'une recette, interrompant la cuisson des aliments. Stop&Go permet de suspendre, d'un seul geste, toutes les fonctions actives sur votre plaque de cuisson puis de les redémarrer en rétablissant les réglages précédents par simple pression sur une touche, alliant sécurité, résultats de cuisson et gestion du multitasking.

Het kan gebeuren dat u plots de keuken moet verlaten net terwijl u aan het koken bent en de bereiding van uw recept moet onderbreken. Met Stop&Go zet u met één toets alle actieve functies van de kookplaat op pauze en herneemt u ze allemaal weer met één toets als u er klaar voor bent. Deze functie verenigt veiligheid, gegarandeerde bereidingsresultaten en beheer van multitasking.



TIMER

Ne pensez plus au temps de cuisson des plats grâce au minuteur. Il suffira de programmer les minutes et de lancer le compte à rebours, à la fin duquel la zone de cuisson s'éteindra automatiquement et déclenchera un signal sonore. Il est possible de programmer différents minuteurs indépendants sur plusieurs zones simultanément avec la télécommande tactile.

Vergeet de kooktijd van de gerechten door de timer te activeren. Stel de minuten in en begin met aftellen, aan het einde wordt de kookzone automatisch uitgeschakeld en klinkt er een geluidssignaal. Onafhankelijke timers kunnen tegelijkertijd op meerdere zones worden ingesteld via de touch-afstandsbediening.



POWER LIMITATION

Power Limitation permet de programmer, en phase d'installation ou ultérieurement, la limite de puissance maximale absorbée par le produit pour ne jamais dépasser le seuil prédéfini. Cuisiner au mieux, sans risquer de coupure électrique et en toute sécurité.

Met Power Limitation stelt u tijdens de installatie het maximale vermogen in dat wordt geabsorbeerd door het product, zodat u nooit de vooraf ingestelde drempel overschrijdt. Kook op uw best zonder onderbrekingen en in totale veiligheid.



SECURITÉ ENFANT

Pour les enfants de la maison, la fonction Sécurité Enfant est un précieux allié et évite les allumages accidentels des zones de cuisson ou de l'aspiration. La fonction peut être activée avec l'appareil allumé mais avec les zones de cuisson et l'aspiration éteintes.

Voor degenen met kinderen in huis is de functie Securité Enfant van onschatbare waarde om te voorkomen dat de kookzones of de afzuiging per ongeluk worden ingeschakeld. De functie kan worden geactiveerd wanneer het product is ingeschakeld, maar met de kookzones en de afzuiging uitgeschakeld.



DUAL ZONE

La plaque de cuisson est équipée de deux zones concentriques qui peuvent être utilisées indépendamment l'une de l'autre. Que vous utilisiez une petite casserole ou une grande casserole, votre plaque de cuisson sera parfaite dans tous les cas.

De kookplaat heeft twee concentrische zones waarvan elke cirkel afzonderlijk werkt. Of u nu een kleine of een grote pan gebruikt, uw kookplaat is er perfect voor.



DÉTECTION AUTOMATIQUE

La plaque de cuisson est équipée d'une technologie qui détecte automatiquement la présence de casseroles sur les zones de cuisson. Cette activation éclairera instantanément l'interface de contrôle correspondante, laissant à l'utilisateur le choix de la puissance à régler. Grâce à cette fonction, le produit est performant et sûr car il ne s'active qu'en présence de casseroles bien positionnées.

De kookblad werkt met een technologie die automatisch detecteert of er pannen op de kookzones staan. Het inschakelen schakelt ook onmiddellijk de verlichting van het bedieningspaneel in en laat de gebruiker de keuze van het vermogen voor de kookzone. Deze functie maakt dit product efficiënt en veilig product omdat het alleen inschakelt als er pannen op de juiste plaatsen op staan.

CUISSON / COOKING



ZONE MODULABLE

En cuisinant avec des casseroles allongées ou de grandes dimensions, on court le risque de disperser la chaleur sur la surface, du centre vers l'extérieur. La fonction Zone Modulable résout le problème, elle relie deux zones de cuisson en une seule zone plus grande. Même niveau de puissance, température uniforme et constante pour réussir parfaitement vos plats.

Bij het koken met langwerpige of grote pannen bestaat het risico dat de warmte geleidelijk verloren gaat op het oppervlak van de pan, van het midden naar de buitenkant. De functie Zone Modulable lost dit probleem op door twee kookzones met elkaar te verbinden in één grote zone. Hetzelfde vermogensniveau, een uniforme en constante temperatuur voor de beste gerechten.



FOYER EXTRA LARGE

Que vous souhaitiez cuisiner pour toute la famille ou pour vos amis, le foyer Extra Large est faite pour vous. Vous pouvez utiliser confortablement de grandes casseroles (jusqu'à 30 cm de diamètre) ou cuisiner vos plats plus rapidement grâce à sa puissance qui est supérieure à celle des plaques à induction traditionnelles existantes sur le marché.

Of u nu voor het hele gezin of voor vrienden wilt koken, de Extralarge Zone is wat u nodig heeft om met hele grote pannen te kunnen werken (met een diameter tot 30 cm) of om sneller gerechten te bereiden dankzij het hogere vermogen in vergelijking met de normale op de markt verkochte inductiekookplaten.



MULTI FLEXI SPACE

Plusieurs grandes casseroles sur le feu en même temps ? Avec le système Multi Flexi Space vous pouvez compter sur des dimensions majorées en longueur et en largeur pour vos casseroles. Vous pouvez faire glisser les casseroles d'un feu à l'autre sans les soulever, grâce aux grilles cruciformes qui créent une surface plate et continue. Un plan d'appui pratique en fonte pour avoir tout ce dont vous avez besoin à portée de main.

Veel grote pannen tegelijk op het vuur? Met het systeem Multi Flexi Space kunt u rekenen op meer ruimte, in lengte en breedte, voor uw pannen. U kunt de pannen van het ene vuur naar het andere schuiven zonder ze op te tillen, dankzij de gesloten dwarsroosters die een vlak en doorlopend oppervlak creëren. Een praktisch gietijzeren steunoppervlak zorgt ervoor dat u altijd alles bij de hand hebt.

CUISSON / COOKING



CUISSON DOUCE

Cuisson douce La fonction Melting Mode est la solution idéale pour les préparations délicates, comme faire fondre du beurre ou du chocolat, sans compromettre leurs caractéristiques sensorielles. La température est maintenue très faible (inférieure à 50°) afin d'assurer la fusion complète des ingrédients sans qu'il soit nécessaire de remuer en permanence et sans risquer qu'ils collent au fond de la casserole.

De functie Melting Mode is de ideale oplossing voor delicate bereidingen, zoals boter of chocolade smelten, zonder smaak en geur in gevaar te brengen. De temperatuur wordt heel laag gehouden (lager dan 50°) zodat alle ingrediënten volledig smelten zonder dat u er voortdurend in moet roeren en zonder dat u de kans loopt dat ze aanbakken.



MAINTIEN AU CHAUD

La fonction a été conçue pour les préparations à faible température, idéale pour réchauffer des plats liquides comme le lait et les bouillons, mais aussi les crèmes et les sauces, sans avoir à se soucier de leur surchauffe. De plus, avec le Warming Mode, vous pouvez garder au chaud les plats préparés pendant que d'autres préparations sont encore en cours.

Deze functie werd bedacht voor bereidingen die lage temperaturen nodig hebben en is dus ideaal om vloeistoffen te verwarmen zoals melk en bouillon, maar ook voor saus en crème, zonder dat u zich zorgen hoeft te maken over overhitting. Met de Warming Mode kunt u bovendien gerechten die al klaar zijn warm houden terwijl de andere bereidingen nog tijd nodig hebben.



MODE MIJOTAGE

Cette fonction particulière surveille le niveau de puissance de la zone de cuisson permettant aux aliments de mijoter pendant des périodes prolongées, empêchant une ébullition excessive et la fuite accidentelle de liquides de la casserole. En même temps, elle évite de faire durcir votre plat ou de brûler le fond de la casserole, typiques des préparations telles que le riz, les soupes et les légumes bouillis.

Deze bijzondere functie houdt het vermogen van de kookzone onder controle zodat de inhoud een lange tijd in de pan kan sudderen, nooit te heet wordt en niet kan overkoken. Tegelijkertijd kunnen de ingrediënten niet hard worden of aanbakken, wat belangrijk is voor bereidingen zoals rijst, soep en gestoofde groenten.



CUISSON / COOKING



EBULLITION RAPIDE

Cette fonction est parfaite pour les cuissons nécessitant une préparation plus rapide. D'un seul geste, la zone de cuisson est réglée à vitesse maximale pendant 10 minutes, portant le contenu de la casserole à ébullition 30% plus rapidement qu'une plaque à induction traditionnelle existante sur le marché.

Deze functie is perfect voor bereidingen die sneller moeten plaatsvinden. Met één enkele beweging stelt u de kookzone in op 10 minuten op de hoogste snelheid om de inhoud van de pan 30% sneller aan de kook te brengen dan andere normale inductieplaten op de markt.



FRITURE OPTIMALE

Que vous cuisiniez une ou plusieurs portions, la plaque de cuisson assure toujours des plats frits de haute qualité. Le puissant système d'induction permet à l'huile d'atteindre la température idéale pour une friture parfaite (180°) en deux fois moins de temps par rapport à une plaque de cuisson traditionnelle. De cette façon, les préparations absorbent moins d'huile, garantissant des plats plus sains et la possibilité de cuire plus de portions en moins de temps.

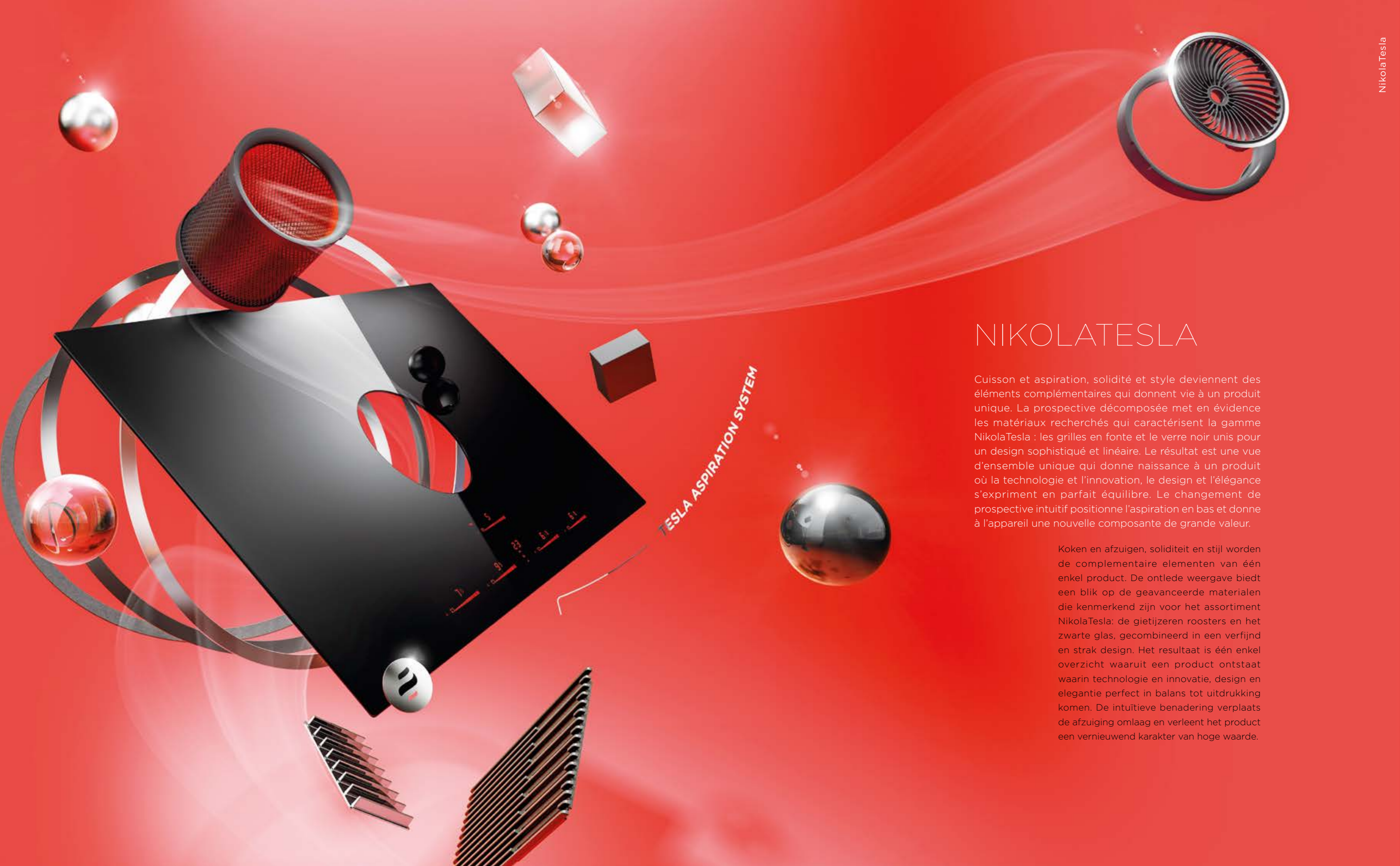
Of u nu één of meerdere porties moet klaarmaken, deze kookplaat zorgt altijd voor gefrituurde bereidingen van hoge kwaliteit. Met het krachtige inductiesysteem komt de olie op de ideale en perfecte temperatuur om te frituren (180°) in de helft van de tijd die een normale kookplaat daarvoor nodig heeft. De ingrediënten slorpen dus minder olie op, wat gezondere gerechten oplevert en de mogelijkheid om meer porties in minder tijd te frituren.



MODE REPRISE

En cas d'arrêt accidentel de la plaque de cuisson, la fonction Recall, si elle est activée dans les 6 secondes, permet de restaurer d'un geste les réglages définis avant l'interruption de toutes les zones de cuisson et de l'aspiration.

Als het kookblad per ongeluk wordt uitgeschakeld, kunt u binnen de 6 seconden met de functie Recall alle instellingen van voor de onderbreking herstellen, voor alle kookzones, maar ook voor het afzuigsysteem.



NIKOLATESLA

Cuisson et aspiration, solidité et style deviennent des éléments complémentaires qui donnent vie à un produit unique. La perspective décomposée met en évidence les matériaux recherchés qui caractérisent la gamme NikolaTesla : les grilles en fonte et le verre noir unis pour un design sophistiqué et linéaire. Le résultat est une vue d'ensemble unique qui donne naissance à un produit où la technologie et l'innovation, le design et l'élégance s'expriment en parfait équilibre. Le changement de perspective intuitif positionne l'aspiration en bas et donne à l'appareil une nouvelle composante de grande valeur.

Koken en afzuigen, soliditeit en stijl worden de complementaire elementen van één enkel product. De ontlede weergave biedt een blik op de geavanceerde materialen die kenmerkend zijn voor het assortiment NikolaTesla: de gietijzere roosters en het zwarte glas, gecombineerd in een verfijnd en strak design. Het resultaat is één enkel overzicht waaruit een product ontstaat waarin technologie en innovatie, design en elegantie perfect in balans tot uitdrukking komen. De intuïtieve benadering verplaats de afzuiging omlaag en verleent het product een vernieuwend karakter van hoge waarde.

FONCTIONNEMENT ET PRINCIPAUX ACCESSOIRES

WERKING EN VOORNAAMSTE PLUSPUNTEN

La qualité de l'air est depuis toujours à la base de l'offre d'Elica, qui a doté même les plaques de cuisson des meilleures technologies pour l'aspiration, intelligente et performante, par le bas des fumées et des odeurs.

VITESSE D'ASPIRATION PLUS PERFORMANTE

BESTE AFZUIGSNELHEID

Tous les modèles NikolaTesla ont la vitesse d'aspiration la plus efficace du marché (5,1 m/s) et capturent toutes les fumées et les odeurs avant qu'elles ne remontent. Cette caractéristique les rend, en termes d'efficacité et de performance, uniques en leur genre.

Alle modellen NikolaTesla beschikken over de beste afzuigsnelheid die er op de markt beschikbaar is: 5,1 m/s, en zijn in staat om alle dampen en geuren op te vangen, voordat ze opstijgen. Deze eigenschap maakt de modellen tot unieke en uiterst efficiënte, hoogpresterende producten.



DES CAPTEURS INTELLIGENTS POUR NE PLUS Y PENSER

INTELLIGENTE SENSOREN, DUS GEEN ZORGEN MEER

La fonction innovante Airmatic prévoit l'utilisation de capteurs intelligents, qui permettent de distinguer la quantité et la qualité des fumées produites et de programmer la puissance d'aspiration la plus indiquée.

De innovatieve functie Airmatic voorziet het gebruik van intelligente sensoren die de hoeveelheid en de kwaliteit van de geproduceerde dampen detecteren en op basis daarvan het meest geschikte afzuigvermogen instellen.

De kwaliteit van de lucht ligt altijd al ten grondslag aan het aanbod van Elica: daarom zijn ook in de kookplaten de beste technologieën toegepast voor een intelligente en presterende afzuiging van dampen en geuren van onderaf.



PLUS D'ESPACE DANS LES TIROIRS

MEER RUIMTE VOOR UW LADEN

Le design du produit a été étudié pour optimiser les espaces internes. Le tuyau postérieur amovible peut être positionné au dos du meuble et permet d'utiliser les tiroirs les plus profonds et spacieux. Le résultat est une meilleure surface dégagée de l'encombrement de la plaque, à exploiter pour la conservation des aliments ou pour ranger les ustensiles de cuisine.

Het ontwerp van het product is bestudeerd voor een optimalisatie van de interne ruimten van het meubel. De achterste beweegbare en positioneerbare leiding achter de achterwand van het meubel staat het gebruik toe van diepere en ruimere laden. Het resultaat is een groter vrij oppervlak voor het bewaren van voedsel of keukengerei.

RÉGLAGE AUTOMATIQUE DE L'ASPIRATION

AUTOMATISCHE REGELING VAN DE AFZUIGING

Autocapture nous permet de rester concentrés sur la recette : la hotte s'autorégulera en fonction du nombre et de la puissance des zones de cuisson utilisées.

Dankzij de functie Autocapture kunnen wij gewoon geconcentreerd blijven op ons recept: de afzuigkap zal zich automatisch aanpassen aan het aantal en het vermogen van de gebruikte kookzones.



ENTRETIEN FACILE

PRAKTISCH ONDERHOUD

La beauté et la praticité ne font qu'un même pendant les opérations d'entretien : le système breveté d'Elica permet de démonter les filtres par le haut et, grâce à l'ouverture de la vitre qui se camoufle avec l'esthétique, de laver l'intérieur en toute sécurité.

Schoonheid wordt gecombineerd met functionaliteit, ook tijdens het onderhoud: het door Elica gepatenteerde systeem staat toe de filters van bovenaf weg te nemen en om, dankzij de opening in het glas die perfect één is met de vormgeving, de interne ruimte op volledig veilige manier te reinigen.



MEILLEURE CAPACITÉ DE FILTRAGE DES ODEURS

VERBETERD VERMOGEN VOOR GEUROPVANG

Voilà pourquoi la version recyclage de la gamme NikolaTesla, prévoit un filtre à haute capacité de purification des odeurs, en mesure d'atteindre des seuils de filtrage supérieurs à 82 % contre une moyenne du marché de 60 %. Et pour garantir un maximum de simplicité pour l'entretien, il peut être régénéré pendant 5 ans.

De filterversie van het assortiment NikolaTesla voorziet een filter met een hoog geurzuiveringsvermogen, in staat om filtratiewaarden van meer dan 82% te bereiken, tegen een gemiddelde marktwaarde van 60%. En voor het maximale onderhoudsgemak kan het filter gedurende maximaal 5 jaar geregenereerd worden.

NETTOYAGE FACILE ET RAPIDE

EENVOUDIGE EN SNELLE REINIGING

La surface lisse et continue de NikolaTesla est un des éléments innovants de la nouvelle génération des plaques cuisson aspirantes Elica. Le verre vitrocéramique, sans interruption, se révèle un détail de design efficace et facilite ultérieurement le nettoyage.

Het gladde en ononderbroken oppervlak van NikolaTesla is één van de innovatieve elementen van de nieuwe generatie kookplaten met afzuiging van Elica. Het keramische glas, zonder onderbrekingen, heeft bewezen een designaspect te zijn dat ook het voordeel biedt van een snelle reiniging.



INTERFACE INTUITIVE ET APTITUDE À L'UTILISATION

INTUÏTIEVE EN GEBRUIKSVRIENDELIJKE INTERFACE

Pour vivre chaque jour le plaisir de cuisiner, les plaques de cuisson aspirantes Elica sont dotées d'une interface simple et intuitive. Le panneau de commande tactile, qui devient complètement invisible en mode veille, permet de contrôler séparément les zones de cuisson et la hotte. Régler la cuisson n'a jamais été aussi facile et pratique.

Voor een dagelijks kookplezier zijn de kookplaten met afzuiging van Elica uitgerust met een eenvoudige en intuïtieve interface. Met het touchcontrol bedieningspaneel kunnen de kookzones en de afzuigkap apart gediend worden; verder wordt het paneel in de stand-by-modus geheel onzichtbaar. De regeling van het kookproces was nog nooit zo gemakkelijk en comfortabel.



NIKOLATESLA UNPLUGGED

DESIGN FABRIZIO CRISÀ



NIKOLATESLA UNPLUGGED

DESIGN FABRIZIO CRISÀ



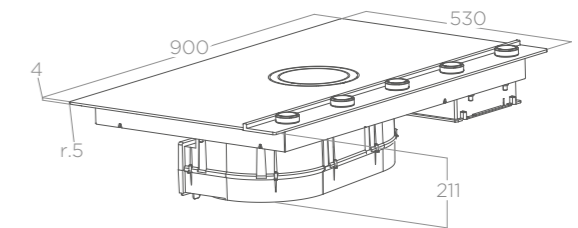
NIKOLATESLA UNPLUGGED

DESIGN FABRIZIO CRISÀ



90x53x21 cm
80,7x49,2 cm (cut)
Extraction/Recyclage Afzuiging/Recirculatie
Verre noir, verre noir + acier inoxydable
Zwart glas, zwart glas + roestvrij staal

La plaque de cuisson aspirante avec boutons allie résultats de cuisson garantis et facilité d'interaction. Les boutons ergonomiques vous permettent de contrôler les différentes zones de cuisson et d'aspiration de manière simple et intuitive. Les niveaux de puissance réglés peuvent être facilement contrôlés grâce aux voyants lumineux rouges. Le profilé en silicone sépare la zone de cuisson de celle des commandes, évitant les chocs de casseroles et poêles et facilitant les opérations de nettoyage. De afzuigkookplaat met knoppen paart gegarandeerde kookresultaten aan praktische bedieningen. Met de ergonomische knoppen worden de diverse kook- en afzuigzones vlot en intuïtief bediend. U herkent en controleert de verschillende warmtestanden in één oogopslag dankzij de rode lampjes. Het siliconen profiel scheidt de kookzone van de bedieningen, voorkomt dat pannen en potten tegen harde randen stoten en vereenvoudigt het schoonmaken.



SYSTÈME D'ASPIRATION AFZUIGSYSTEEM

	EXTRACTION AFZUIGING	RECYCLAGE RECIRCULATIE
Commandes Bedieningen	Rotatif Électronique 9V+I Elektronische draaiknop 9S+I	Rotatif Électronique 9V+I Elektronische draaiknop 9S+I
Aspiration intensive Boostervermogen	630 m³/h	550 m³/h
Vitesse d'aspiration Zuignelheid	5,1 m/s	5,1 m/s
Niveau sonore min-max Geluidsniveau min-max	33 - 66 db(A)	39 - 72 db(A)
Absorption totale Totale absorptie	175 W	175 W

Filtere à graisse en aluminium inclus Aluminium vetfilter meegeleverd
Filtre céramique anti-odeur régénérable HP inclus (*)
Regenereerbaar keramisch HP-geurfilter meegeleverd (*)



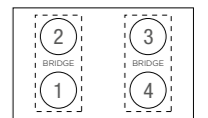
ACCESSOIRES TOEBEHOREN

Filtre céramique anti-odeur régénérable HP Regenereerbaar keramisch HP-geurfilter	KIT0120952A
Kit recyclage pour meuble profondeur > 70 cm Filterset voor kasten met diepte > 70 cm	KIT0140820

(*) Modèle recyclage non assujéti à une certification énergétique obligatoire.
(*) Model zonder verplicht energiecertificaat.

PLAQUE INDUCTION KOOKBLADEN

Commandes Bedieningen	Rotatif Électronique 9V+I Elektronische draaiknop 9S+I
Puissance Opgenomen stroom	7,2 KW
Power limitation	4,5 kW
Voltage Volt	220 - 240 V
Zones de cuisson Kookzones (Mesure-Puissance Meting-Vermogen)	1 220x184 mm - 2,1/3,7 kW 2 220x184 mm - 2,1/3,7 kW 3 220x184 mm - 2,1/3,7 kW 4 220x184 mm - 2,1/3,7 kW
Zone Modulable Bridge zone	2



FONCTIONS FUNCTIES



MODÈLES MODELLEN

NIKOLATESLA UNPLUGGED BL/A/90	PRF0184546
NIKOLATESLA UNPLUGGED BL/F/90 (*)	PRF0184019
NIKOLATESLA UNPLUGGED BLIX/A/90	PRF0184547
NIKOLATESLA UNPLUGGED BLIX/F/90 (*)	PRF0184545

Grâce à la solution brevetée par Elica, les filtres anti-odeurs en céramique peuvent être facilement retirés par le haut à l'aide d'un ruban très pratique. Dankzij de door Elica geïmplementeerde oplossing kunnen de geurfilters er gemakkelijk van onder naar boven worden uitgetrokken met een handig lint.





NIKOLATESLA ONE HP

DESIGN FABRIZIO CRISÀ

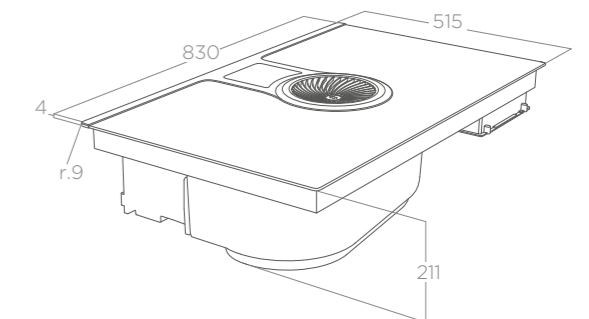


NIKOLATESLA ONE HP

DESIGN FABRIZIO CRISÀ

83x51,5x21 cm
80,7x49,2 cm (cut)
Extraction/Recyclage Afzuiging/Recirculatie
Verre noir
Zwart glas

Le produit, qui a remporté le XXVème Compasso D'oro ADI, combine la technologie la plus avancée pour capturer les vapeurs et les odeurs par le bas avec l'excellence du design distinctif d'Elica. L'interface du produit Direct Slider permet de faire fonctionner les différentes zones de cuisson et d'aspiration de manière simple et intuitive. Het product, winnaar van de 25e editie van de Compasso D'oro ADI, combineert de meest geavanceerde technologieën voor het afzuigen van geuren en dampen van onderaf met het onderscheidende design dat zo kenmerkend is voor Elica. De Direct Slider interface maakt het mogelijk om op eenvoudige en intuïtieve wijze de verschillende kook- en afzuigzones te activeren.



SYSTÈME D'ASPIRATION AFZUIGSYSTEEM

	EXTRACTION AFZUIGING	RECYCLAGE RECIRCULATIE
Commandes Bedieningen	Slider touch control 9V+I	Slider touch control 9V+I
Bedieningen	Touch control slider 9S+I	Touch control slider 9S+I
Aspiration intensive Boostervermogen	640 m³/h	545 m³/h
Vitesse d'aspiration Zuignelheid	5,1 m/s	5,1 m/s
Niveau sonore min-max Geluidsniveau min-max	34 - 66 db(A)	40 - 72 db(A)
Absorption totale Totale absorptie	175 W	175 W

Filtre à graisse en aluminium inclus Aluminium vetfilter meegeleverd
Filtre céramique anti-odeur régénérable HP inclus (*)
Regenereerbaar keramisch HP-geurfilter meegeleverd (*)



ACCESSOIRES TOEBEHOREN

Filtre céramique anti-odeur régénérable HP Regenereerbaar keramisch HP-geurfilter	KIT0120952A
Kit recyclage pour meuble profondeur > 70 cm Filterset voor kasten met diepte > 70 cm	KIT0140820

(*) Modèle recyclage non assujéti à une certification énergétique obligatoire.
(*) Model zonder verplicht energiecertificaat.

PLAQUE INDUCTION KOOKBLADEN

Commandes Bedieningen	Slider touch control 9V+I	
Bedieningen	Touch control slider 9S+I	
Puissance Opgenomen stroom	7,2 KW	
Power limitation	4,5 kW	
Voltage Volt	220 - 240 V	
Zones de cuisson Kookzones (Mesure-Puissance)	1 220x184 mm - 2,1/3,7 kW	
Meting-Vermogen)	2 220x184 mm - 2,1/3,7 kW	
	3 220x184 mm - 2,1/3,7 kW	
	4 220x184 mm - 2,1/3,7 kW	
Zone Modulable Bridge zone	2	

FONCTIONS FUNCTIES



MODÈLES MODELLEN

NIKOLATESLA HP BL/A/83	PRF0120975B
NIKOLATESLA HP BL/F/83 (*)	PRF0120976B

PATENTED Grâce à la solution brevetée par Elica, les filtres anti-odeurs en céramique peuvent être facilement retirés par le haut à l'aide d'un ruban très pratique. Dankzij de door Elica geotrooieerde oplossing kunnen de geurfilters er gemakkelijk van onder naar boven worden uitgetrokken met een handig lint.



NIKOLATESLA ONE

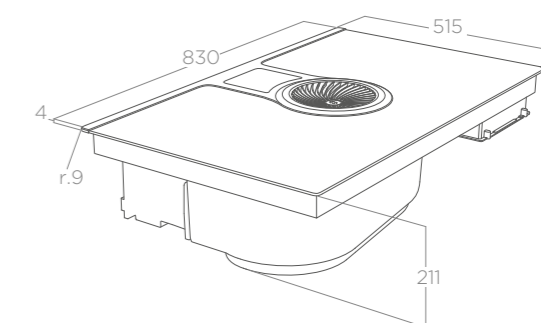
DESIGN FABRIZIO CRISÀ

83x51,5x21 cm
80,7x49,2 cm (cut)
Extraction/Recyclage Afzuiging/Recirculatie
Verre noir
Zwart glas



Le produit, qui a remporté le XXVème Compasso D'oro ADI, combine la technologie la plus avancée pour capturer les vapeurs et les odeurs par le bas avec l'excellence du design distinctif d'Elica.

Het product, winnaar van de 25e editie van de Compasso D'oro ADI, combineert de meest geavanceerde technologieën voor het afzuigen van geuren en dampen van onderaf met het onderscheidende design dat zo kenmerkend is voor Elica.



SYSTÈME D'ASPIRATION AFZUIGSYSTEEM

	EXTRACTION AFZUIGING	RECYCLAGE RECIRCULATIE
Commandes Bedieningen	Sensitives centralisées 9V+I	Sensitives centralisées 9V+I
Bedieningen	Touch control 9S+I	Touch control 9S+I
Aspiration intensive Boostervermogen	640 m³/h	545 m³/h
Vitesse d'aspiration Zuignelheid	5,1 m/s	5,1 m/s
Niveau sonore min-max Geluidsniveau min-max	34 - 66 db(A)	40 - 72 db(A)
Absorption totale Totale absorptie	175 W	175 W

Filtre à graisse en aluminium inclus Aluminium vetfilter meegeleverd
Filtre céramique anti-odeur régénérable HP inclus (*)
Regeneerebaar keramisch HP-geurfilter meegeleverd (*)



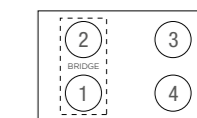
ACCESSOIRES TOEBEHOREN

Filtre céramique anti-odeur régénérable HP Regeneerebaar keramisch HP-geurfilter	KIT0120952A
Kit recyclage pour meuble profondeur > 70 cm Filterset voor kasten met diepte > 70 cm	KIT0140820

(*) Modèle recyclage non assujéti à une certification énergétique obligatoire.
(*) Model zonder verplicht energiecertificaat.

PLAQUE INDUCTION KOOKBLADEN

Commandes Bedieningen	Sensitives centralisées 9V+I
Bedieningen	Touch control 9S+I
Puissance Opgenomen stroom	7,2 KW
Power limitation	3,1 - 4,5 kW
Voltage Volt	220 - 240 V
Zones de cuisson Kookzones	1 210x191 mm - 1,6/1,85 kW
(Mesure-Puissance)	2 210x191 mm - 2,1/3 kW
Meting-Vermogen)	3 Ø200 mm - 2,3/3 kW
	4 Ø160 mm - 1,2/1,4 kW
Zone Modulable Bridge zone	1 gauche links



FONCTIONS FUNCTIES



MODÈLES MODELLEN

NIKOLATESLA BL/A/83	PRF0120977A
NIKOLATESLA BL/F/83 (*)	PRF0120978A



Grâce à la solution brevetée par Elica, les filtres anti-odeurs en céramique peuvent être facilement retirés par le haut à l'aide d'un ruban très pratique.
Dankzij de door Elica geotrooieerde oplossing kunnen de geurfilters er gemakkelijk van onder naar boven worden uitgetrokken met een handig lint.



NIKOLATESLA SWITCH GLOW

DESIGN FABRIZIO CRISA



EXTRACTION



RECYCLAGE



NIKOLATESLA SWITCH GLOW

DESIGN FABRIZIO CRISÀ

83x51,5x21 cm
80,7x49,2 cm (cut)
Extraction/Recyclage Afzuiging/Recirculatie
Verre noir
Zwart glas

L'élément esthétique central cache le cœur aspirant du produit qui peut être activé d'un simple toucher même en mode entièrement automatique, grâce aux capteurs intelligents dont le produit est équipé.
L'interface du produit vous permet d'actionner, de manière simple et intuitive, chaque zone de cuisson et d'aspiration grâce au slider avec le nouveau rétro-éclairage blanc.

Het middelste decoratieve gedeelte verhuult het afzuigstelsel van het product, dat kan worden ingeschakeld met een eenvoudige handbeweging of volledig automatisch is dankzij de slimme sensoren waarmee dit product werkt.
Een interface maakt een eenvoudige en intuïtieve bediening mogelijk van elke afzonderlijke kook- en afzuigzone dankzij een schuifknop met een nieuwe, witte achtergrondverlichting.

SYSTÈME D'ASPIRATION AFZUIGSYSTEEM

	EXTRACTION AFZUIGING	RECYCLAGE RECIRCULATIE
Commandes Bedieningen	Slider touch control 9V+I	Slider touch control 9V+I
Bedieningen	Slider touch control 9S+B	Slider touch control 9S+B
Aspiration intensive Boostervermogen	630 m³/h	550 m³/h
Vitesse d'aspiration Zuignelheid	5,1 m/s	5,1 m/s
Niveau sonore min-max Geluidsniveau min-max	33 - 66 db(A)	39 - 72 db(A)
Absorption totale Totale absorptie	175 W	175 W

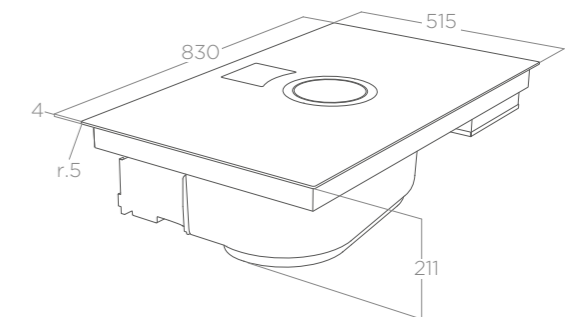
Fitre à graisse en aluminium inclus Aluminium vetfilter meegeleverd
Filtre céramique anti-odeur régénérable HP inclus (*)
Regenereerbaar keramisch HP-geurfilter meegeleverd (*)



ACCESSOIRES TOEBEHOREN

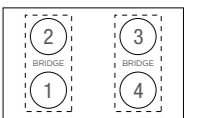
Filtre céramique anti-odeur régénérable HP Regenereerbaar keramisch HP-geurfilter	KIT0120952A
Kit recyclage pour meuble profondeur > 70 cm Filterset voor kasten met diepte > 70 cm	KIT0140820

(*) Modèle recyclage non assujéti à une certification énergétique obligatoire.
(*) Model zonder verplicht energiecertificaat.

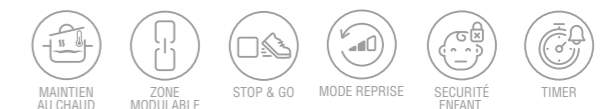


PLAQUE INDUCTION KOOKBLADEN

Commandes Bedieningen	Slider touch control 9V+I
Bedieningen	Touch control slider 9S+I
Puissance Opgenomen stroom	7,2 KW
Power limitation	3,1 - 4,5 kW
Voltage Volt	220 - 240 V
Zones de cuisson Kookzones (Mesure-Puissance)	1 210x191 mm - 2,1/3 kW
Meting-Vermogen)	2 210x191 mm - 2,1/3 kW
	3 210x191 mm - 2,1/3 kW
	4 210x191 mm - 2,1/3 kW
Zone Modulable Bridge zone	2



FONCTIONS FUNCTIES



MODÈLES MODELLEN

NIKOLATESLA SWITCH GLOW BL/A/83	PRF0183880
NIKOLATESLA SWITCH GLOW BL/F/83 (*)	PRF0183878

Grâce à la solution brevetée par Elica, les filtres anti-odeurs en céramique peuvent être facilement retirés par le haut à l'aide d'un ruban très pratique. Dankzij de door Elica geotrooleerde oplossing kunnen de geurfilters er gemakkelijk van onder naar boven worden uitgetrokken met een handig lint.



NIKOLATESLA LIBRA

DESIGN FABRIZIO CRISA



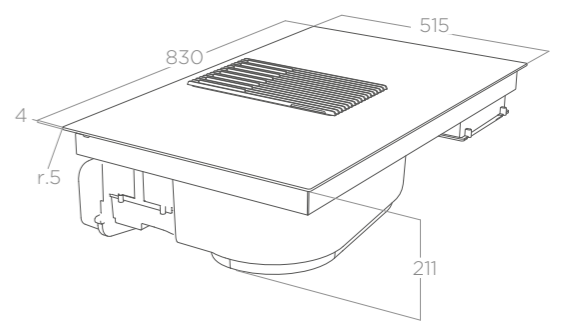
NIKOLATESLA LIBRA

DESIGN FABRIZIO CRISÀ



83x51,5x21 cm
 80,7x49,2 cm (cut)
 Extraction/Recyclage Afzuiging/Recirculatie
 Verre noir + effet fonte, verre blanc "ICE GREY" + effet fonte
 Zwart glas + gietijzereffect, wit glas "ICE GREY" + gietijzereffect

La plaque aspirante avec balance intégrée. Le design distinctif, avec de solides grilles en fonte, habille les fonctions d'aspiration par le bas et de pesée, qui s'intègrent harmonieusement à celles de la cuisson par induction. L'interaction avec le produit est facile et pratique grâce à l'utilisation du slider central. De afzuigkookplaat met ingebouwde weegschaal. Het opvallende design met robuuste gietijzereen roosters bekleedt de weegschaal en het systeem dat naar onder afzuigt. Beide systemen sluiten zich naadloos aan op dat van de inductiekookplaat. Werken met dit product is eenvoudig en praktisch dankzij de schuifknop in het midden.



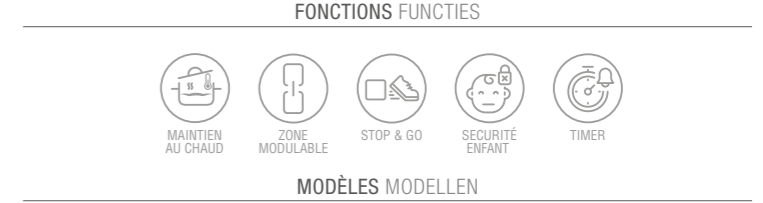
	SYSTÈME D'ASPIRATION AFZUIGSYSTEEM	
	EXTRACTION AFZUIGING	RECYCLAGE RECIRCULATIE
Commandes Bedieningen	Slider touch control 4V+I	Slider touch control 4V+I
Bedieningen	Slider touch control 4S+B	Slider touch control 4S+B
Aspiration intensive Boostervermogen	610 m³/h	545 m³/h
Vitesse d'aspiration Zuigsnelheid	5,1 m/s	5,1 m/s
Niveau sonore min-max Geluidsniveau min-max	46 - 69 db(A)	48 - 71 db(A)
Absorption totale Totale absorptie	250 W	250 W

	PLAQUE INDUCTION KOOKBLADEN	
Commandes Bedieningen	Slider touch control 9V+I Slider touch control 9S+B	
Puissance Opgenomen stroom	7,2 kW	
Power limitation	3,1 - 4,5 kW	
Voltage Volt	220 - 240 V	
Zones de cuisson Kookzones (Mesure-Puissance)	1	210x191 mm - 1,6/1,85 kW
Meting-Vermogen)	2	210x191 mm - 2,1/3 kW
	3	210x191 mm - 2,1/3 kW
	4	210x191 mm - 1,6/1,85 kW
Zone Modulable Bridge zone	2	

Filtere à graisse en aluminium inclus Aluminium vetfilter meegeleverd
 Filtre céramique anti-odeur régénérable HP inclus (*)
 Regeneereerbaar keramisch HP-geurfilter meegeleverd (*)



ACCESSOIRES TOEBEHOREN	
Filtre céramique anti-odeur régénérable HP Regeneereerbaar keramisch HP-geurfilter	KIT0120952A
Kit recy-calge pour meuble profondeur > 70 cm Filterset voor kasten met diepte > 70 cm	KIT0140820



MODÈLES MODELLEN	
NIKOLATESLA LIBRA BL/A/83	PRF0147744A
NIKOLATESLA LIBRA BL/F/83 (*)	PRF0147745A
NIKOLATESLA LIBRA WH/A/83	PRF0147774A
NIKOLATESLA LIBRA WH/F/83 (*)	PRF0147775A

PATENTED
 Ce produit contient deux solutions brevetées par Elica. La première concerne les filtres anti-odeurs en céramique qui s'enlèvent facilement par le haut à l'aide d'un ruban très pratique et le seconde est une vraie balance électronique intégrée à la plaque de cuisson qui exploite l'espace disponible et ajoute de la fonctionnalité à la cuisson et à l'aspiration. In dit product zijn twee door Elica geïntroceerde oplossingen aanwezig. De eerste zijn de keramische geurfilters die vlot uit het product kunnen worden getrokken met een handig lint. De tweede is een echte elektronische weegschaal die in de kookplaat is ingebouwd en de ruimte daarvoor benut om een extra functie toe te voegen aan de kook- en afzuigfuncties.

(*) Modèle recyclage non assujéti à une certification énergétique obligatoire.
 (*) Model zonder verplicht energiecertificaat.





NIKOLATESLA FIT XL

DESIGN FABRIZIO CRISÀ



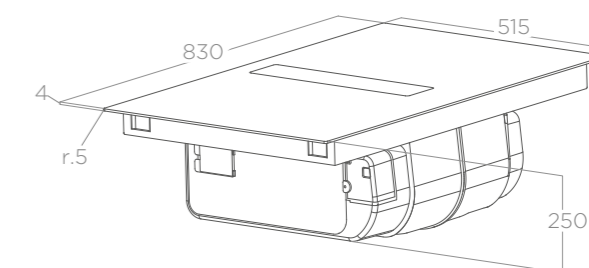
NIKOLATESLA FIT XL

DESIGN FABRIZIO CRISÀ

83x51,5x25 cm
75x49 cm (cut)
Extraction Afzuiging
Verre noir
Zwart glas

La flexibilité totale d'installation et le design linéaire du NikolaTesla FIT sont désormais également disponibles dans la taille de 80 cm. Le cœur d'aspiration est complètement invisible et peut être activé d'un simple toucher, de plus, grâce au slider central, l'interaction avec le produit est encore plus facile et plus pratique.

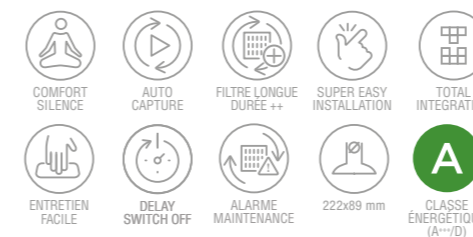
De flexibele installatiemethode en het strakke design van NikolaTesla FIT zijn nu ook beschikbaar in de maat van 80 cm. Het afzuigstelsel is volledig onzichtbaar en wordt ingeschakeld met een eenvoudige handbeweging. Dankzij de schuifknop in het midden is de bediening van dit product nog eenvoudiger en praktischer.



SYSTÈME D'ASPIRATION AFZUIGSYSTEEM

Commandes	Slider touch control 4V+I
Bedieningen	Slider touch control 4S+B
Aspiration intensive	620 m³/h
Boostervermogen	
Vitesse d'aspiration	5,1 m/s
Zuignelheid	
Niveau sonore min-max	43 - 61 db(A)
Geluidsniveau min-max	
Absorption totale	160 W
Totale absorptie	

Filtre à graisse en aluminium inclus Aluminium vetfilter meegeleverd

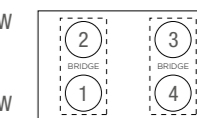


ACCESSOIRES TOEBEHOREN

Filtre céramique anti-odeur régénérable HP Regeneereerbaar keramisch HP-geurfilter	KIT0167755
Kit installation recyclage sous la plinthe Installatieset filterversie binnen montagevlak	KIT0167756
Kit installation recyclage hors plinthe Installatieset filterversie buiten montagevlak	KIT0167757
Kit installation recyclage «sortie arrière» Installatie met filter "back outlet"	KIT0180522

PLAQUE INDUCTION KOOKBLADEN

Commandes	Slider touch control 9V+I
Bedieningen	Slider touch control 9S+B
Puissance	7,2 KW
Opgenomen stroom	
Power limitation	3,1 - 4,5 kW
Voltage Volt	220 - 240 V
Zones de cuisson Kookzones	1 210x191 mm - 1,65/1,85 kW
(Mesure-Puissance)	2 210x191 mm - 2,1/3 kW
Meting-Vermogen)	3 210x191 mm - 2,1/3 kW
	4 210x191 mm - 1,65/1,85 kW
Zone Modulable Bridge zone	2



FONCTIONS FUNCTIES



MODÈLES MODELLEN

NIKOLATESLA FIT XL BL/A/83	PRF0179476
----------------------------	------------

Grâce au système de ventilation à double entrée d'air breveté par Elica, le produit est particulièrement compact et silencieux. Dankzij het door Elica geotrooierde ventilatiesysteem met twee luchtgingangen is het product bijzonder compact en geruisloos.



NIKOLATESLA FIT

DESIGN FABRIZIO CRISÀ



NIKOLATESLA FIT 72



NIKOLATESLA FIT 60



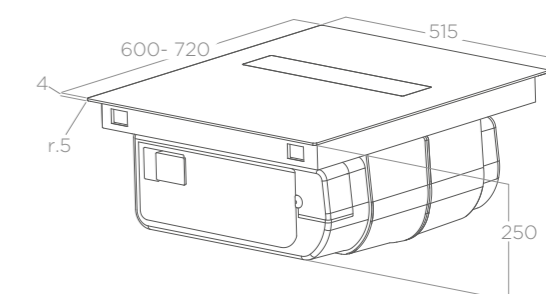
NIKOLATESLA FIT

DESIGN FABRIZIO CRISÀ

60x51,5x25 cm 72x51,5x25 cm
56x49 cm (cut)
Extraction Afzuiging
Verre noir
Zwart glas

Possibilité d'installation encastrée de 60 cm sans sacrifier les performances de la hotte, la puissance des zones d'induction, la taille et la position de la base. Le cœur d'aspiration est complètement invisible et peut être activé d'une simple pression. Les pièces internes sont facilement accessibles pour l'entretien des filtres à graisse et à odeurs.

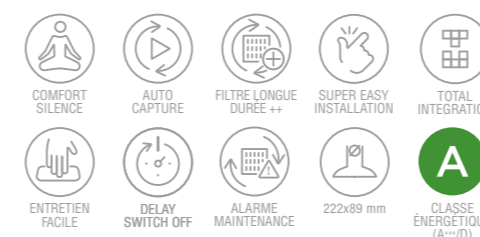
Mogelijkheid te installeren in de inbouw 60 cm zonder in te boeten aan de prestaties van de kap, het vermogen van de inductiezones, de afmetingen en de positie van de basis. De kern van het afzuigstelsel is onzichtbaar en kan met een eenvoudige aanraking geactiveerd worden. De interne delen zijn gemakkelijk te bereiken, voor het onderhoud van vet- en geurfilters.



SYSTÈME D'ASPIRATION AFZUIGSYSTEEM

Commandes Bedieningen	Slider touch control 4V+I Slider touch control 4S+B
Aspiration intensive Boostervermogen	620 m³/h
Vitesse d'aspiration Zuignelheid	5,1 m/s
Niveau sonore min-max Geluidsniveau min-max	37 - 61 db(A)
Absorption totale Totale absorptie	160 W

Filtere à graisse en aluminium inclus Aluminium vetfilter meegeleverd

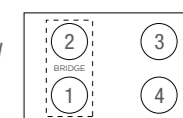


ACCESSOIRES TOEBEHOREN

Filtere céramique anti-odeur régénérable HP Regeneereerbaar keramisch HP-geurfilter	KIT0167755
Kit installation recyclage sous la plinthe Installatieset filterversie binnen montagevlak	KIT0167756
Kit installation recyclage hors plinthe Installatieset filterversie buiten montagevlak	KIT0167757
Kit installation recyclage «sortie arrière» Installatie met filter "back outlet"	KIT0180522

PLAQUE INDUCTION KOOKBLADEN

Commandes Bedieningen	Slider touch control 9V+I Slider touch control 9S+B
Puissance Opgenomen stroom	7,2 KW
Power limitation	3,1 - 4,5 kW
Voltage Volt	220 - 240 V
Zones de cuisson Kookzones (Mesure-Puissance)	1 210x191 mm - 2,1/3 kW 2 210x191 mm - 1,65/1,85 kW
Meting-Vermogen)	3 Ø200 mm - 2,3/3 kW 4 Ø160 mm - 1,2/1,4 kW
Zone Modulable Bridge zone	1 gauche links



FONCTIONS FUNCTIES



MODÈLES MODELLEN

NIKOLATESLA FIT BL/A/60	PRF0167053
NIKOLATESLA FIT BL/A/72	PRF0167054

Grâce au système de ventilation à double entrée d'air breveté par Elica, le produit est particulièrement compact et silencieux. Dankzij het door Elica geotrooieerde ventilatiesysteem met twee luchtingangen is het product bijzonder compact en geruisloos.



NIKOLATESLA FIT 3Z

DESIGN FABRIZIO CRISÀ



NIKOLATESLA FIT 3Z 60



NIKOLATESLA FIT 3Z 72

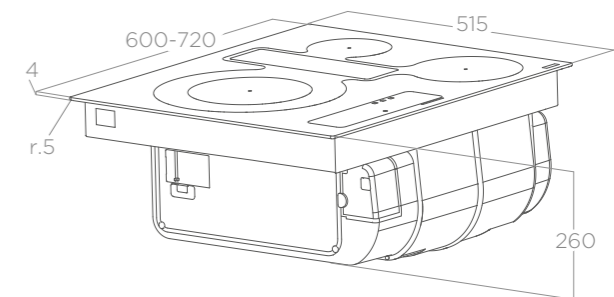


NIKOLATESLA FIT 3Z

DESIGN FABRIZIO CRISÀ

60x51,5x26 cm 72x51,5x26 cm
56x49 cm (cut)
Extraction Afzuiging
Verre noir Zwart glas

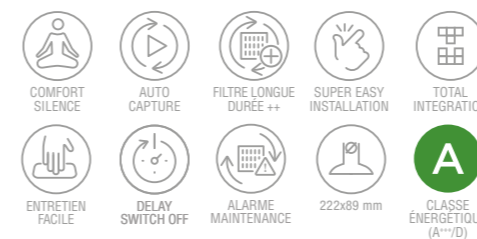
La première plaque de cuisson aspirante à trois zones d'Elica. Que vous souhaitiez cuisiner pour votre famille ou vos amis, la grande surface de 30 cm vous permet d'utiliser des casseroles de toutes tailles. Le cœur d'aspiration est totalement invisible et peut être activé d'un simple toucher et, de plus, grâce au slider central, interagir avec le produit est encore plus facile et plus pratique. De eerste afzuigkookplaat van Elica met drie kookzones. Koken voor het hele gezin of voor vrienden is ook voor de grootste pannen geen probleem op de 30 cm ruime zone. Het afzuigstelsel is volledig onzichtbaar en kan met een eenvoudige handbeweging worden ingeschakeld. Bovendien maakt de schuifknop in het midden de bediening van dit product nog eenvoudiger en praktischer.



SYSTÈME D'ASPIRATION AFZUIGSYSTEEM

Commandes Bedieningen	Slider touch control 4V+I Slider touch control 4S+B
Aspiration intensive Boostervermogen	600 m³/h
Vitesse d'aspiration Zuignelheid	5,1 m/s
Niveau sonore min-max Geluidsniveau min-max	42 - 61 db(A)
Absorption totale Totale absorptie	160 W

Filter à graisse en aluminium inclus Aluminium vetfilter meegeleverd

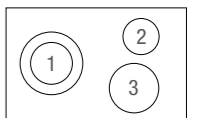


ACCESSOIRES TOEBEHOREN

Filter céramique anti-odeur régénérable HP Regeneereerbaar keramisch HP-geurfilter	KIT0167755
Kit installation recyclage sous la plinthe Installatieset filterversie binnen montagevlak	KIT0167756
Kit installation recyclage hors plinthe Installatieset filterversie buiten montagevlak	KIT0167757
Kit installation recyclage «sortie arrière» Installatie met filter "back outlet"	KIT0180522

PLAQUE INDUCTION KOOKBLADEN

Commandes Bedieningen	Slider touch control 9V+I Slider touch control 9S+B
Puissance Opgenomen stroom	7,2 kW
Power limitation	3,1 - 4,5 kW
Voltage Volt	220 - 240 V
Zones de cuisson Kookzones (Mesure-Puissance Meting-Vermogen)	1 Ø300 mm - 2,5/3,6 kW Ø180 mm - 2,1/2,5 kW 2 Ø140 mm - 0,9/1,35 kW 3 Ø180 mm - 1,4/2,1 kW



FONCTIONS FUNCTIES



MODÈLES MODELLEN

NIKOLATESLA FIT 3Z BL/A/60	PRF0184526
NIKOLATESLA FIT 3Z BL/A/72	PRF0184551

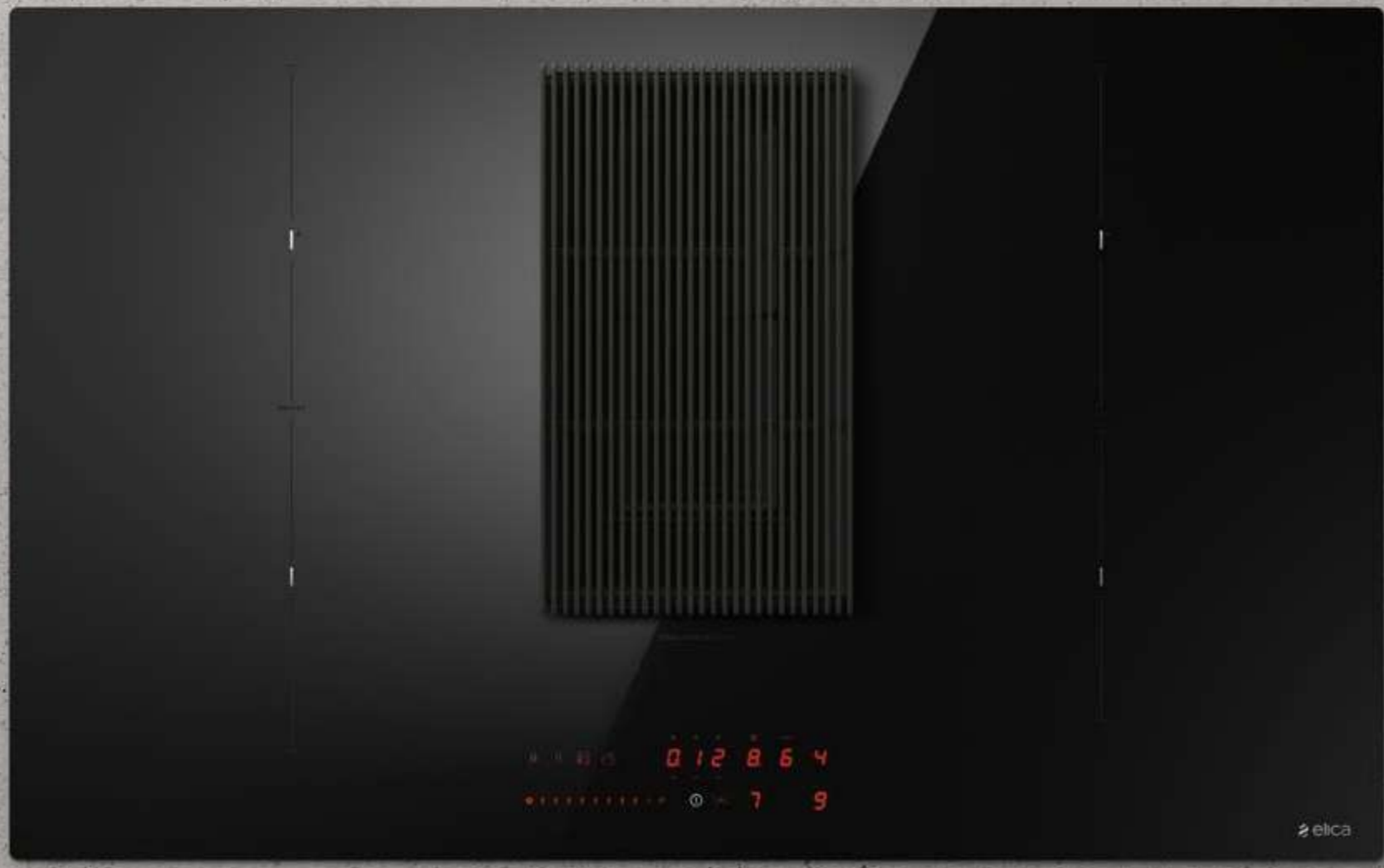


Grâce au système de ventilation à double entrée d'air breveté par Elica, le produit est particulièrement compact et silencieux. Dankzij het door Elica geïmproviseerde ventilatiesysteem met twee luchtingangen is het product bijzonder compact en geruisloos.



NIKOLATESLA PRIME S / PRIME S +

DESIGN FABRIZIO CRISÀ



NIKOLATESLA PRIME S +



NIKOLATESLA PRIME S / PRIME S +

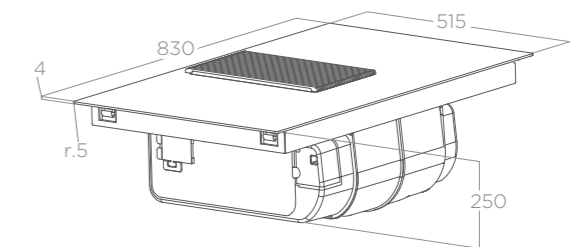
DESIGN FABRIZIO CRISÀ



83x51,5x25 cm
75x49 cm (cut)
Extraction Afzuiging
Verre noir + aluminium effet fonte
Zwart glas + aluminium met een gietijzerlook

La grille en aluminium élégante et solide combine le choix du design avec la fonctionnalité de la capture des fumées et des odeurs et la surface de rangement pratique. Grâce au slider central, interagir avec le produit est encore plus simple et pratique.

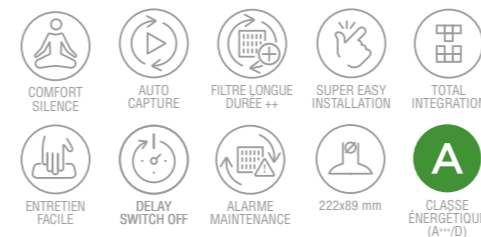
Het elegante en robuuste aluminium rooster paart design aan de vereiste om dampen geuren te elimineren en werkruimte op het blad te creëren. Met de handige schuifknop in het midden is de bediening van dit product nog eenvoudiger en praktischer.



SYSTÈME D'ASPIRATION AFZUIGSYSTEEM

Commandes Bedieningen	Slider touch control 4V+I Touch control slider 4S+I
Aspiration intensive Boostervermogen	620 m³/h
Vitesse d'aspiration Zuignelheid	5,1 m/s
Niveau sonore min-max Geluidsniveau min-max	44 - 63 db(A)
Absorption totale Totale absorptie	160 W

Filtre à graisse en aluminium inclus Aluminium vetfilter meegeleverd

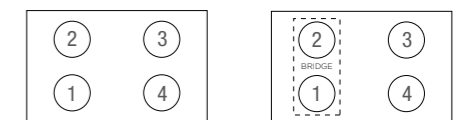


ACCESSOIRES TOEBEHOREN

Filtre céramique anti-odeur régénérable HP Regenereerbaar keramisch HP-geurfilter	KIT0167755
Kit installation recyclage sous la plinthe Installatieset filterversie binnen montagevlak	KIT0167756
Kit installation recyclage hors plinthe Installatieset filterversie buiten montagevlak	KIT0167757
Kit installation recyclage «sortie arrière» Installatie met filter "back outlet"	KIT0180522

PLAQUE INDUCTION KOOKBLADEN

	PRIME S	PRIME S +
Commandes Bedieningen	Slider touch control 9V+I Touch control slider 9S+I	Slider touch control 9V+I Touch control slider 9S+I
Puissance Opgenomen stroom	7,2 kW	7,2 kW
Power limitation	3,1 - 4,5 kW	3,1 - 4,5 kW
Voltage Volt	220 - 240 V	220 - 240 V
Zones de cuisson Kookzones (Mesure-Puissance Meting-Vermogen)	1 Ø160 mm - 1,2/1,4 kW 2 Ø200 mm - 2,3/3 kW 3 Ø200 mm - 2,3/3 kW 4 Ø160 mm - 1,2/1,4 kW	210x191mm - 1,65/1,85 kW 210x191mm - 2,1/3,0 kW Ø200 mm - 2,3/3 kW Ø160 mm - 1,2/1,4 kW
Zone Modulable Bridge zone		1 gauche links



FONCTIONS FUNCTIES



MODÈLES MODELLEN

NIKOLATESLA PRIME S BL/A/83	PRF0182322
NIKOLATESLA PRIME S+ BL/A/83	PRF0182325



Grâce au système de ventilation à double entrée d'air breveté par Elica, le produit est particulièrement compact et silencieux. Dankzij het door Elica geïmplementeerde ventilatiesysteem met twee luchttoevoeren is het product bijzonder compact en geruisloos.





NIKOLATESLA ALPHA
DESIGN FABRIZIO CRISÀ



NIKOLATESLA ALPHA

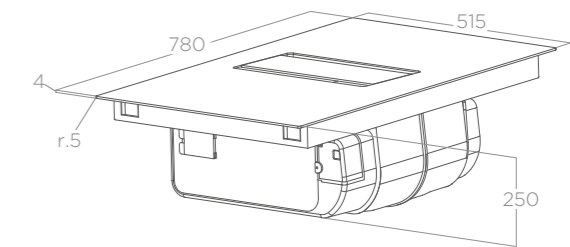
DESIGN FABRIZIO CRISÀ

78x51,5x25 cm
75x49 cm (cut)
Extraction Afzuiging
Verre noir
Zwart glas



L'essence de la plaque aspirante avec des détails en aluminium noir qui s'adapte parfaitement à tous les styles de cuisine. Grâce au slider central, interagir avec le produit est encore plus simple et pratique.

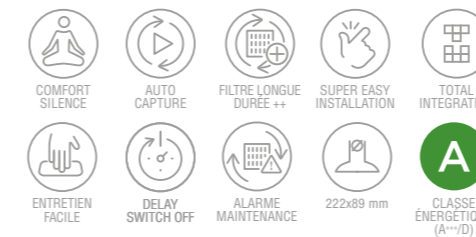
De essentie van een afzuigkookplaat die met zijn zwarte aluminium details perfect in elke keukeninrichting past. Met de schuifknop in het midden is de bediening van dit product nog eenvoudiger en praktischer.



SYSTÈME D'ASPIRATION AFZUIGSYSTEEM

Commandes Bedieningen	Slider touch control 4V+I Touch control slider 4S+I
Aspiration intensive Boostervermogen	580 m³/h
Vitesse d'aspiration Zuignelheid	5,1 m/s
Niveau sonore min-max Geluidsniveau min-max	43 - 61 db(A)
Absorption totale Totale absorptie	160 W

Filtre à graisse en aluminium inclus Aluminium vetfilter meegeleverd

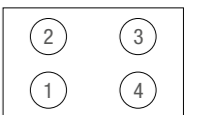


ACCESSOIRES TOEBEHOREN

Filtre céramique anti-odeur régénérable HP Regeneereerbaar keramisch HP-geurfilter	KIT0167755
Kit installation recyclage sous la plinthe Installatieset filterversie binnen montagevlak	KIT0167756
Kit installation recyclage hors plinthe Installatieset filterversie buiten montagevlak	KIT0167757
Kit installation recyclage «sortie arrière» Installatie met filter "back outlet"	KIT0180522

PLAQUE INDUCTION KOOKBLADEN

Commandes Bedieningen	Slider touch control 9V+I Touch control slider 9S+I
Puissance Opgenomen stroom	7,2 kW
Power limitation Voltage Volt	3,1 - 4,5 kW 220 - 240 V
Zones de cuisson Kookzones (Mesure-Puissance Meting-Vermogen)	1 Ø160 mm - 1,2/1,4 kW 2 Ø200 mm - 2,3/3 kW 3 Ø200 mm - 2,3/3 kW 4 Ø160 mm - 1,2/1,4 kW



FONCTIONS FUNCTIES



MODÈLES MODELLEN

NIKOLATESLA ALPHA BL/A/78	PRF0183127
---------------------------	------------



Grâce au système de ventilation à double entrée d'air breveté par Elica, le produit est particulièrement compact et silencieux. Dankzij het door Elica geotrooierde ventilatiesysteem met twee luchtgingangen is het product bijzonder compact en geruisloos.





NIKOLATESLA FLAME
DESIGN FABRIZIO CRISÀ



NIKOLATESLA FLAME

DESIGN FABRIZIO CRISÀ

88x51x21 cm
84x48,7cm (cut)
Extraction/Recyclage Afzuiging/Recirculatie
Verre noir + effet fonte, verre gris + effet fonte
Zwart glas + gietijzereffect, grijs glas + gietijzereffect

L'innovation et la tradition se rencontrent pour créer la première plaque de cuisson à gaz aspirante sur le marché. Les éléments en fonte du plan sont conçus pour allier esthétique et fonctionnalité, dans une sécurité maximale. Les grilles à crois fermées et plates garantissent la stabilité avec des casseroles de toutes tailles et une facilité de mouvement sur le plan de cuisson. Le couvercle de la zone filtres en fonte devient un plan d'appui pratique. Le support wok, disponible comme accessoire, augmente les variantes de cuisson sur NikolaTesla Flame. Innovation et tradition hand in hand in de allereerste afzuigkookplaat voor gas op de markt. In het ontwerp van de gietijzeren elementen van het vlak komen esthetiek en functionaliteit samen, in totale veiligheid. De dichte en vlakke kruisgrills garanderen stabiliteit voor pannen van alle afmetingen en zorgen voor een gemakkelijke verplaatsing op het kookvlak. De gietijzeren afdekking van de filterzone zorgt voor een praktisch werkblad. Dankzij de steun voor de wokpan, verkrijgbaar als accessoire, biedt de NikolaTesla Flame kookoplossingen voor iedereen.

SYSTÈME D'ASPIRATION AFZUIGSYSTEEM

	EXTRACTION AFZUIGING	RECYCLAGE RECIRCULATIE
Commandes	Rotatif 3V+2I	Rotatif 3V+2I
Bedieningen	Draaiknop 3S+2B	Draaiknop 3S+2B
Aspiration intensive	600 m³/h	530 m³/h
Boostervermogen		
Vitesse d'aspiration	5,1 m/s	5,1 m/s
Zuignelheid		
Niveau sonore min-max	45 - 63 db(A)	49 - 69 db(A)
Geluidsniveau min-max		
Absorption totale	250 W	250 W
Totale absorptie		

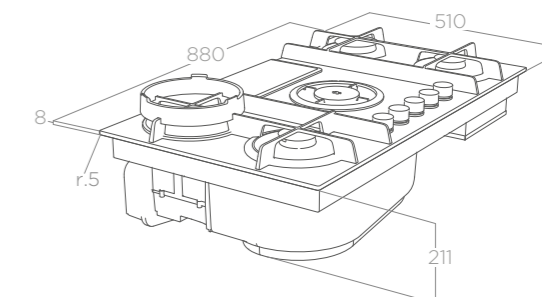
Filtere à graisse en aluminium inclus Aluminium vetfilter meegeleverd
Filtre céramique anti-odeur régénérable HP inclus (*)
Regeneereerbaar keramisch HP-geurfilter meegeleverd (*)



ACCESSOIRES TOEBEHOREN

Filtre céramique anti-odeur régénérable HP Regeneereerbaar keramisch HP-geurfilter	KIT0120952A
Kit recyclage pour meuble profondeur > 70 cm Filterset voor kasten met diepte > 70 cm	KIT0140820
Kit wok Flame	KIT0160040

(*) Modèle recyclage non assujéti à une certification énergétique obligatoire.
(*) Model zonder verplicht energiecertificaat.



PLAQUE GAZ GASKOOKPLAAT

Commandes	Rotatif
Bedieningen	Draaiknop
Voltage Volt	220 - 240 V

TYPE DE BRULEURS TYPE BRANDERS

Zone 1 1e element	Semi rapide Semi rapid (1,75 kW)	2	3
Zone 2 2e element	Double couronne Dual special (3,5kW)		
Zone 3 3e element	Rapide Rapid (3 kW)	1	4
Zone 4 4e element	Semi rapide Semi rapid (1,75 kW)		

FONCTIONS FUNCTIES



MODÈLES MODELLEN

NIKOLATESLA FLAME BL/A/88	PRF0147740A
NIKOLATESLA FLAME BL/F/88 (*)	PRF0147741A
NIKOLATESLA FLAME GR/A/88	PRF0147742A
NIKOLATESLA FLAME GR/F/88 (*)	PRF0147743A

PATENTED
Ce produit contient deux solutions brevetées par Elica. La première concerne les filtres anti-odeurs en céramique qui peuvent être facilement retirés par le haut à l'aide d'un ruban très pratique. Grâce au deuxième brevet, le plus important, il est possible de cuisiner en toute sécurité, en aspirant les vapeurs et les odeurs par le bas, sans compromettre l'efficacité des brûleurs à gaz. Dit product bevat twee door Elica geöctrooierde oplossingen. De eerste zijn de keramische geurfilters die eruit kunnen worden getrokken met een handig lint. Dankzij de tweede en belangrijkste oplossing bent u met een gerust hart aan het koken omdat dampen en geuren van onder naar boven worden afgezogen zonder de efficiëntie van de gasbranders in gevaar te brengen.

KIT WOK FLAME
disponible comme accessoire - verkrijgbaar als accessoire

Toutes les plaques aspirantes NikoTesla ont une grande flexibilité d'installation. Pour répondre à la plupart des cas de montage, Elica a conçu plusieurs solutions d'installation que nous décrivons dans la section suivante. De cette façon, chaque caractéristique structurelle du produit choisi peut être exploitée au maximum lors de l'assemblage.

Voor alle afzuigkookplaten NikoTesla is de installatie zeer flexibel. Om te voldoen aan de meest voorkomende gevallen heeft Elica meerdere installatiemethodes uitgewerkt die we in het volgende gedeelte beschrijven. Op deze manier kan elk structureel kenmerk van het gekozen product ten volle worden benut tijdens de montagefase.

NIKOLATESLA ALPHA - FIT - FIT XL - FIT 3Z - PRIME S - PRIME S+

MODE EXTRACTION VERSIE MET AFVOER NAAR BUITEN
NikoTesla Fit, en mode évacuation, assure une grande flexibilité de montage. Les tuyaux accessoires mis à disposition par Elica (à acheter séparément) permettent de canaliser les fumées vers le point de sortie à l'extérieur de la maison, assurant des performances élevées et un bruit faible.

De versie van NikoTesla Fit met afvoer naar buiten garandeert meerdere montage mogelijkheden. De extra buisleidingen die Elica voorziet en afzonderlijk moeten worden aangekocht, maken de afvoer naar buiten mogelijk van alle dampen met gegarandeerd hoge afzuigprestaties en minimum geluidshinder.



Sortie arrière
Afvoeropening achteraan



Sortie latérale (droite ou gauche)
Afvoeropening zijkant (rechts of links)

MODE RECYCLAGE FILTERVERSIE MET RECIRCULATIE
Pour convertir le produit en mode recyclage, Elica a conçu 3 kits différents à utiliser selon vos besoins de l'installation.

Om het product om te bouwen voor gebruik met filters en recirculatie heeft Elica 3 verschillende kits samengesteld voor verschillende installatievereisten.



MODE RECYCLAGE
filterversie met recirculatie
"PLINTH IN"



MODE RECYCLAGE
filterversie met recirculatie
"PLINTH OUT"



MODE RECYCLAGE
filterversie met recirculatie
"SORTIE ARRIÈRE/BACK OUTLET"

KIT0167756 | KIT D'INSTALLATION RECYCLAGE INTERIEUR PLINTHE (MIN H6CM) « PLINTH IN »
INSTALLATIEKIT FILTERS EN RECIRCULATIE ONDER PLINT (MIN H6CM) "PLINTH IN"

À partir du produit acheté en mode évacuation, ce kit permet de l'installer en mode recyclage. L'air filtré sera dirigé sous le meuble. Un profil de finition chromé est prévu pour une éventuelle découpe sur la plinthe du meuble afin de faire ressortir l'air.

Als het product oorspronkelijk werd aangekocht om naar buiten af te voeren, kunt u het met deze kit ombouwen voor filters en recirculatie. De gefilterde lucht wordt in de plint onder de kast gestuurd. Er is een verchroomd afwerkingsprofiel voorzien voor de eventuele opening die moet worden gemaakt in de plint van de kast zelf.



- Filtrés céramiques (2 pièces)
- Déflecteur sous le socle
- Profil esthétique chromé
- Courbe rectangulaire 90° - 94 x 227 mm
- Tuyau rectangulaire 500 x 94 x 227 mm
- Courbe rectangulaire 90° de vert. 94 x 227 mm à horiz. 55 x 227 mm
- Ruban adhésif
- Keramische filters (2 stuks)
- Luchtafvoerstuk onder plint
- Verchroomd decoratief profiel
- Rechte hoek 90° - 94 x 227 mm
- Rechthoekige buis 500 x 94 x 227 mm
- Rechte hoek 90° van vertic. 94 x 227 mm naar horiz. 55 x 227 mm
- Plakband

NIKOLATESLA ALPHA - FIT - FIT XL - FIT 3Z - PRIME S - PRIME S+

KIT0167757 | KIT INSTALLATION RECYCLAGE EXTERIEUR PLINTHE (MIN H6CM) « PLINTH OUT »
INSTALLATIEKIT FILTER EN RECIRCULATIE BUITEN PLINT (MIN H6CM) "PLINTH OUT"

En achetant ce kit, vous pouvez convertir et installer le produit en mode recyclage en dirigeant l'air purifié jusqu'à la sortie de plinthe grâce aux conduits inclus dans ce kit. Un profil finition chromé viendra habiller esthétiquement la découpe de la plinthe.

Met deze kit kunt u het product ombouwen en installeren voor filter en recirculatie van de gezuiverde lucht die buiten de plint wordt gestuurd met behulp van een speciale trechtervormige buis die eindigt met een afwerkingsprofiel op de afvoeropening.



- 2 filtres céramiques
- Courbe rectangulaire 90° - 94 x 227 mm
- Tuyau rectangulaire 500 x 94 x 227 mm
- Courbe rectangulaire 90° de vert. 94 x 227 mm à horiz. 50 x 227 mm
- Raccord de sortie hors du socle avec profil chromé
- Tuyau rectangulaire 218 x 55 x 300 mm
- Support pour raccord de sortie
- Ruban adhésif
- Keramische filters 2 stuks
- Rechte hoek 90° - 94 x 227 mm
- Rechthoekige buis 500 x 94 x 227 mm
- Rechte hoek 90° van vertic. 94 x 227 mm naar horiz. 50 x 227 mm
- Verbinding externe afvoer plint inclusief verchroomd profiel
- Rechthoekige buis 218 x 55 x 300 mm
- Houder voor afvoerverbinding
- Plakband

KIT0180522 | KIT INSTALLATION RECYCLAGE « SORTIE ARRIÈRE »
INSTALLATIE MET FILTER "BACK OUTLET"

Ce kit permet de convertir le produit en mode recyclage. Le flux d'air est dirigé vers l'arrière et circule librement dans l'espace entre la paroi et le fond du meuble, sans conduits supplémentaires.

Met deze kit bouwt u het product om voor gebruik met filters en recirculatie. De luchtstroom wordt naar achter gestuurd en zo eenvoudig mogelijk vrij afgevoerd in de ruimte tussen de wand en de kast, zonder extra buizen.



- 2 filtres céramiques
- Raccord de sortie télescopique
- Profil esthétique chromé
- Keramische filters 2 stuks
- Uittrekbare afvoerverbinding
- Verchroomd decoratief profiel

NIKOLATESLA UNPLUGGED - SWITCH GLOW ONE HP - ONE - LIBRA - FLAME

Même en choisissant l'un de ces modèles, Elica assure une flexibilité d'installation maximale et une optimisation de l'espace intérieur des meubles. En particulier, ces NikolaTesla peuvent être achetés à la fois en mode évacuation et en mode recyclage. Dans les deux cas, le produit est fourni complet à installer (pour les modèles de base). Pour d'autres besoins d'installation, des coudes et des tuyaux sont disponibles, à acheter comme accessoires.

Ook als u een van deze modellen kiest, garandeert Elica uitgebreide installatiemogelijkheden en optimale benutting van de ruimte in de kast. Deze NikolaTesla's in het bijzonder zijn ter beschikking zowel met afvoer naar buiten als met recirculatie. In beide gevallen wordt het product volledig klaar voor installatie geleverd (basisversie). Blijven er nog montagekwesties over, dan kunt u diverse bochten en buizen afzonderlijk aankopen.

MODE RECYCLAGE FILTERVERSIE MET RECIRCULATIE

En achetant le code produit en mode recyclage, l'emballage contient déjà tout le nécessaire pour installer Nikolatesla avec sortie canalisée jusqu'au socle, y compris le profil chromé exclusif qui habille la découpe de la plinthe nécessaire à la sortie de l'air.

In de verpakking van de recirculatieversie van dit product vindt u alles wat u nodig heeft om de Nikolatesla te installeren met afvoerbuis tot aan de plinten inclusief het exclusieve verchromde profiel ter afwerking van de luchtafvoeropening die in de plint moet worden gemaakt.



Exemple de configuration à recyclage avec meuble profond
Voorbeeld van configuratie met filters in diepe kast

Dans l'emballage (mode recyclage PLINTH OUT) In de verpakking (versie met recirculatie PLINTH OUT)



- Filtrés céramiques (3 pièces)
- Assemblage cadre pour filtres céramiques
- Courbe rectangulaire 90° - 94 x 227 mm
- Courbe rectangulaire 90° de vert. 94 x 227 mm à horiz. 55 x 227 mm
- Tuyau rectangulaire 500 x 94 x 227 mm
- Tuyau rectangulaire 218 x 55 x 300 mm
- Raccord de sortie extérieur plinthe avec profil chromé
- 2 raccords d'extension pour meuble > 60 et > 65
- Supports pour raccord de sortie
- Ruban adhésif
- Keramische filters (3 stuks)
- Volledig frame voor keramische filters
- Rechte hoek 90° - 94 x 227 mm
- Rechte hoek 90° van vertic. 94 x 227 mm naar horiz. 55 x 227 mm
- Rechthoekige buis 500 x 94 x 227 mm
- Rechthoekige buis 218 x 55 x 300 mm
- Verbinding externe afvoer plint inclusief verchromd profiel
- 2 verlengstukken voor kast >60 en >65
- Steunen voor afvoerverbindingstuk
- Plakband

KIT0140820 | KIT RECYCLAGE POUR MEUBLES PROFONDS FILTERKIT MET RECIRCULATIE VOOR DIEPE KASTEN

Pour les besoins d'installation liés aux meubles de cuisine d'une profondeur supérieure à la norme, Elica propose un kit permettant de prolonger le conduit le plus en arrière possible afin de maximiser la capacité des tiroirs.

Voor installatie in keukenkasten die dieper zijn dan normaal stelt Elica een kit ter beschikking om de buizen zoveel mogelijk naar achter te verplaatsen zodat de ruimte in de laden maximaal kan worden benut.



Disponibile pour Beschikbaar voor
NIKOLATESLA LIBRA / FLAME / ONE / ONE HP
SWITCH GLOW / UNPLUGGED



Exemple de configuration à recyclage avec meuble profond
Voorbeeld van configuratie met filters in diepe kast

NIKOLATESLA UNPLUGGED - SWITCH GLOW ONE HP - ONE - LIBRA - FLAME

MODE EXTRACTION VERSIE MET AFVOER NAAR BUITEN

Dans l'emballage (mode extraction)
In de verpakking (versie met afvoer naar buiten)

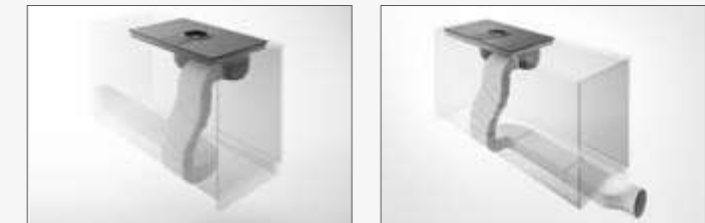


- Raccord de sortie arrière
- Courbe rectangulaire 90° - 94 x 227 mm
- Raccord 15° (4 pièces)
- Tuyau rectangulaire 500 x 94 x 227 mm

- Afvoerverbindingstuk achteraan
- Rechte hoek 90° - 94 x 227 mm
- Verbindingstuk 15° (4 stuks)
- Rechthoekige buis 500 x 94 x 227 mm

En achetant le code produit à évacuation, les tuyaux pour la configuration de départ sont déjà présents à l'intérieur de l'emballage à partir de cela, il est possible d'ajouter des tuyaux et accessoires afin d'atteindre la sortie extérieure.

In de verpakking van de versie met afvoer naar buiten zitten alle buizen voor de startconfiguratie om de buizen naar de afvoeropening naar buiten te kunnen leggen waarvoor extra buisleidingen moeten worden aangeschaft.



Exemples de configuration en mode évacuation avec sortie latérale
Voorbeelden van de configuratie met afvoer aan de zijkant



Exemple de configuration à évacuation avec sortie latérale
Voorbeeld van configuratie met afvoer naar achter

la configuration en évacuation est également possible avec sortie vers la paroi arrière en achetant séparément les tuyaux nécessaires.

de configuratie met afvoer naar buiten is ook mogelijk naar de muur erachter als u de buizen daarvoor afzonderlijk aankoopt.

Si vous souhaitez convertir ultérieurement votre Nikolatesla associée à cette plateforme du mode évacuation en mode recyclage, il suffit acheter ces kit accessoires.

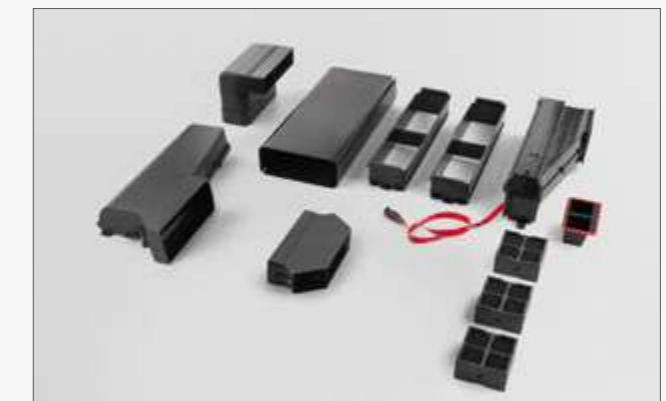
Als u op een later ogenblik de Nikolatesla met afvoer naar buiten van dit platform om wenst te bouwen naar de versie met filters en recirculatie, kits kunnen afzonderlijk worden aangeschaft.

KIT0130427A KIT CONVERSION MODE RECYCLAGE EXTERIEUR PLINTHE (MIN H6CM) « PLINTH OUT » OMBOUWKIT VOOR FILTERVERSIE MET RECIRCULATIE BUITEN PLINT (MIN H6CM) "PLINTH OUT"



Disponibile pour Beschikbaar voor
NIKOLATESLA ONE / ONE HP / LIBRA / FLAME

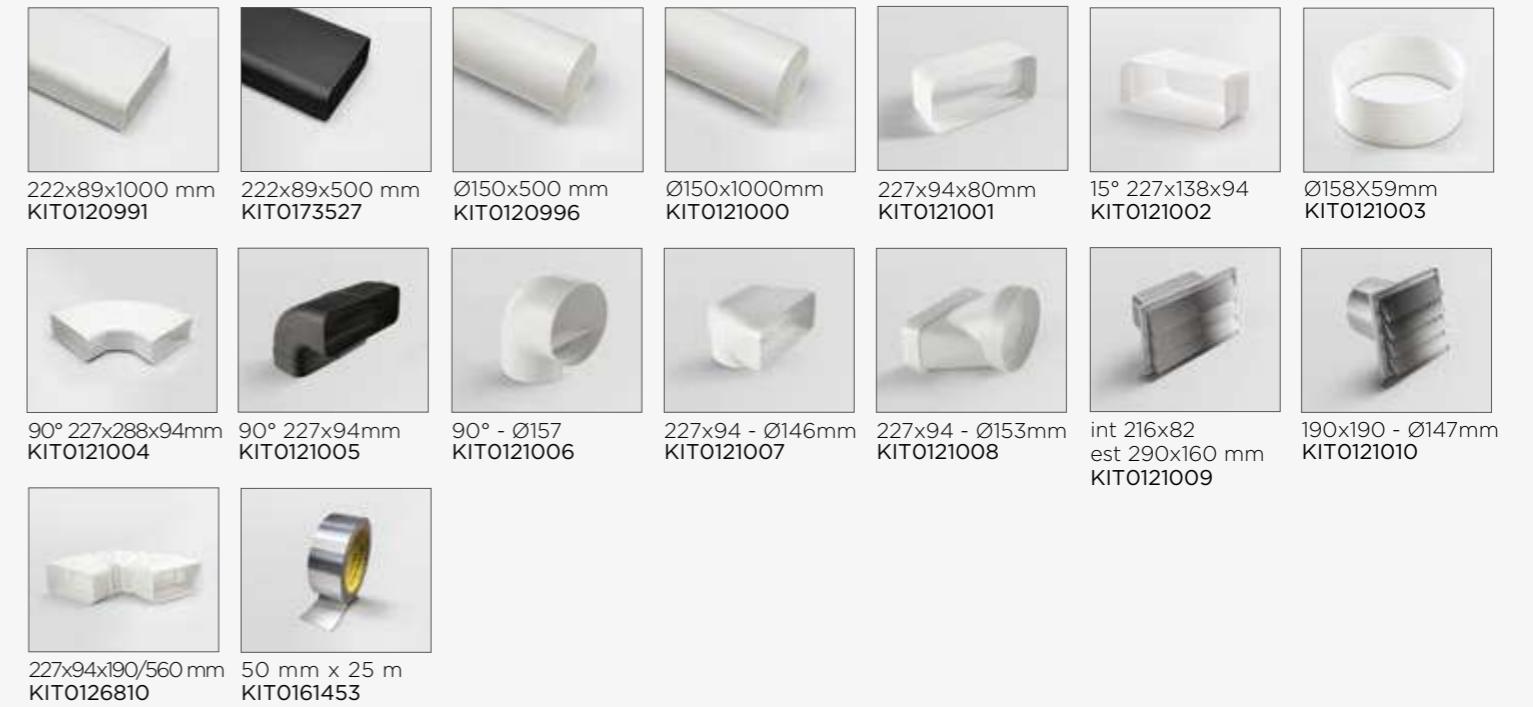
KIT0183965 KIT CONVERSION MODE RECYCLAGE INTERIEUR PLINTHE (MIN H6CM) « PLINTH IN » OMBOUWKIT VOOR FILTERVERSIE MET RECIRCULATIE ONDER PLINT (MIN H6CM) "PLINTH IN"



Disponibile pour Beschikbaar voor
NIKOLATESLA ONE / ONE HP / LIBRA / FLAME

	DISPONIBLE EN BESCHIKBAAR IN	TUYAUX DANS L'EMBALLAGE BUIZEN INBEGREPEN	KIT CONVERSION MODE RECYCLAGE OMBOUWKIT FILTERS	H PRODUIT PRODUCTHOOGTE
NIKOLATESLA ALPHA	Extraction Afzuiging	---	PLINTH IN / PLINTH OUT / BACK OUTLET	25 cm
NIKOLATESLA FIT	Extraction Afzuiging	---	PLINTH IN / PLINTH OUT / BACK OUTLET	25 cm
NIKOLATESLA FIT XL	Extraction Afzuiging	---	PLINTH IN / PLINTH OUT / BACK OUTLET	25 cm
NIKOLATESLA FIT 3Z	Extraction Afzuiging	---	PLINTH IN / PLINTH OUT / BACK OUTLET	26 cm
NIKOLATESLA PRIME S / PRIME S +	Extraction Afzuiging	---	PLINTH IN / PLINTH OUT / BACK OUTLET	25 cm
NIKOLATESLA UNPLUGGED	Extraction Afzuiging	X	---	21 cm
	Recyclage Recirculatie	X (PLINTH OUT)	---	
NIKOLATESLA SWITCH GLOW	Extraction Afzuiging	X	---	21 cm
	Recyclage Recirculatie	X (PLINTH OUT)	---	
NIKOLATESLA ONE HP NIKOLATESLA ONE	Extraction Afzuiging	X	---	21 cm
	Recyclage Recirculatie	X (PLINTH OUT)	---	
NIKOLATESLA LIBRA	Extraction Afzuiging	X	---	21 cm
	Recyclage Recirculatie	X (PLINTH OUT)	---	
NIKOLATESLA FLAME	Extraction Afzuiging	X	---	21 cm
	Recyclage Recirculatie	X (PLINTH OUT)	---	

TUYAUX ACCESSOIRES POUR LA VERSION EXTRACTION
BIJBEHORENDE LEIDINGEN VOOR AFZUIGVERSIE



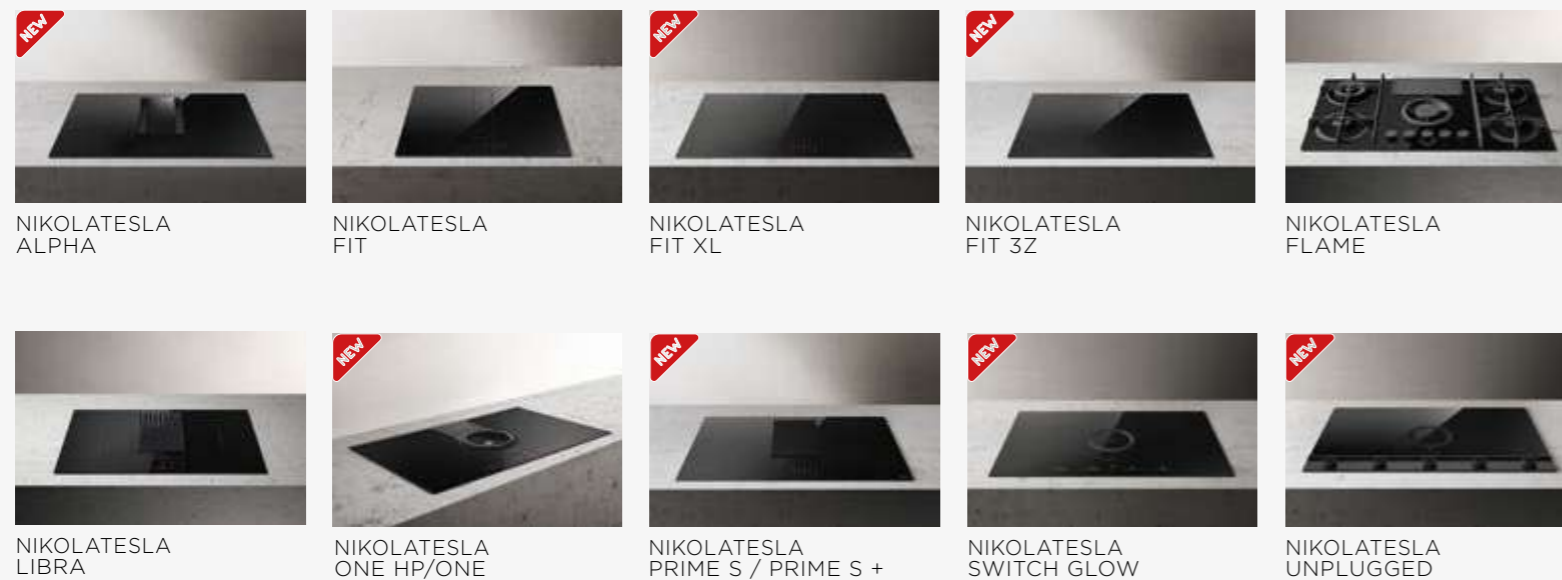
TUYAUX ACCESSOIRES POUR LA VERSION RECYCLAGE
BIJBEHORENDE LEIDINGEN VOOR FILTERVERSIE



FILTRE CÉRAMIQUE ANTI-ODEUR RÉGÉNÉRABLE HP
REGENEREEERBAAR KERAMISCH HP-GEURFILTER

Le filtre en céramique est un filtre anti-odeurs novateur et modulaire qui se régénère thermiquement au four tous les 2 à 3 mois à 200°, pour un maximum de 5 ans. Ses propriétés chimiques et physiques permettent d'atteindre une efficacité très élevée d'absorption des odeurs (> 80%) et une grande résistance mécanique.

De innovatieve, modulair opgebouwde keramisch geurfilter regenereert u in de oven op 200° om de 2/3 maanden, tot maximaal 5 jaar. De chemisch-fysische eigenschappen garanderen een aanzienlijk geurabsorptievermogen (>80%) en een hoge mechanische weerstand.

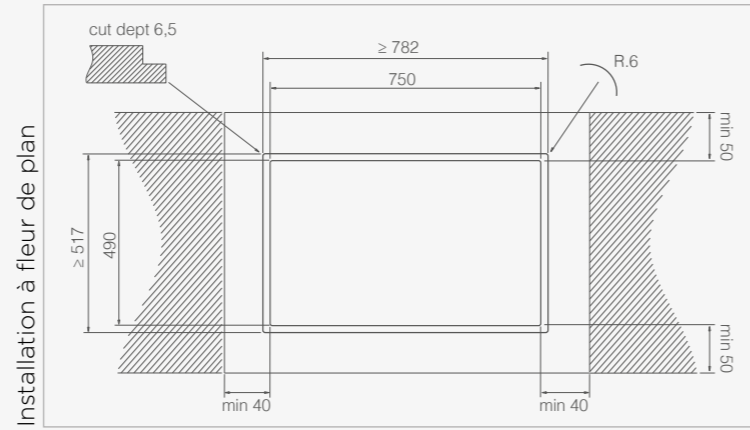
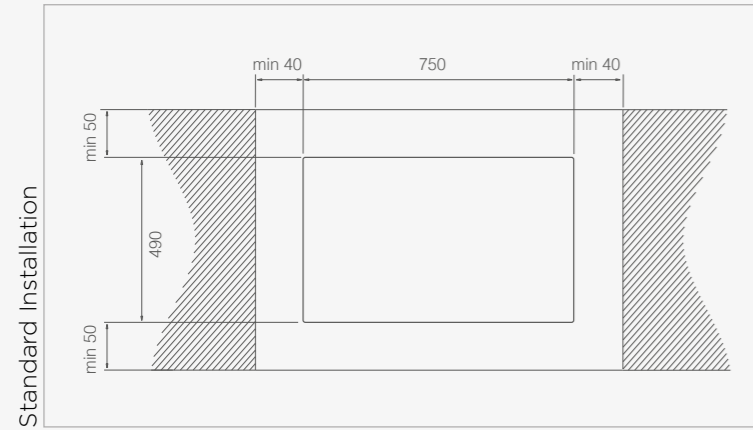


KIT0120952A
CONCU POUR
Beschikbaar voor
NIKOLATESLA ONE
NIKOLATESLA ONE HP
NIKOLATESLA UNPLUGGED
NIKOLATESLA SWITCH GLOW
NIKOLATESLA LIBRA
NIKOLATESLA FLAME

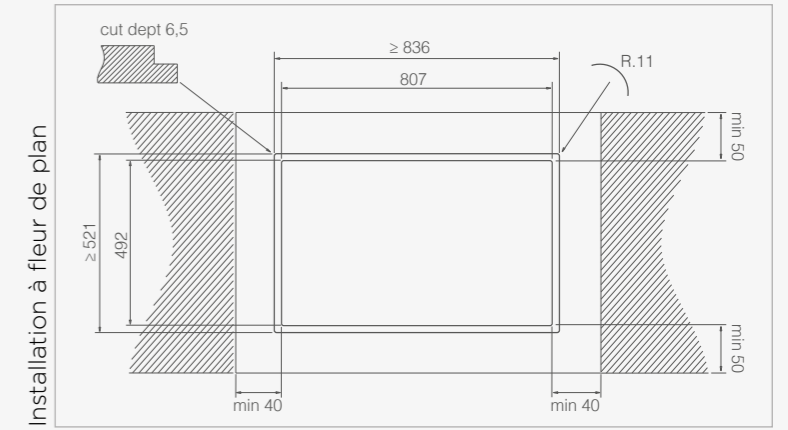
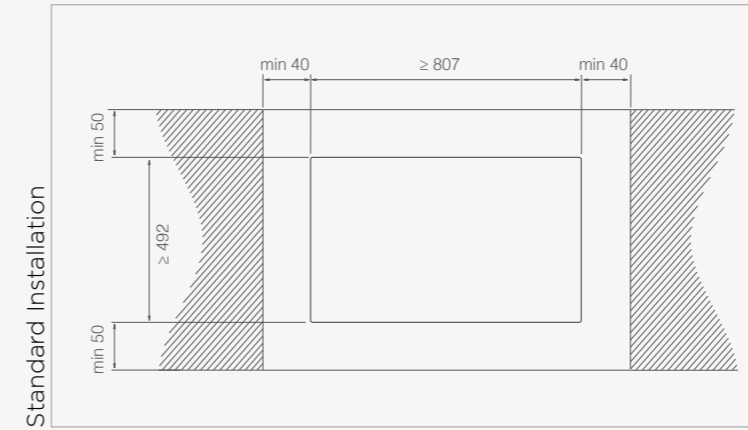


KIT0167755
CONCU POUR
Beschikbaar voor
NIKOLATESLA ALPHA
NIKOLATESLA FIT
NIKOLATESLA FIT XL
NIKOLATESLA FIT 3Z
NIKOLATESLA PRIME S
NIKOLATESLA PRIME S +

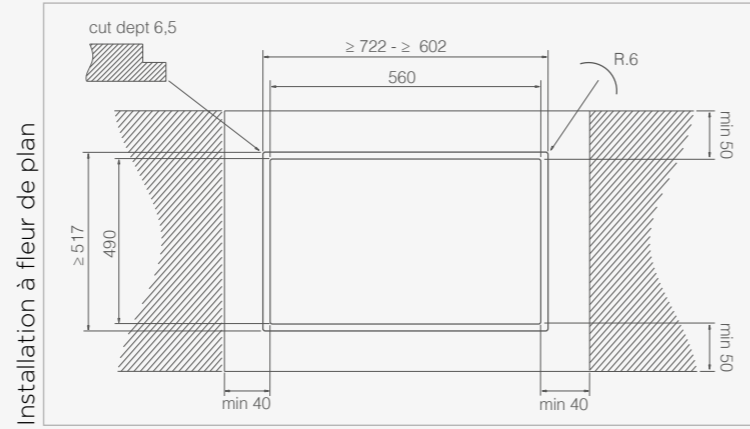
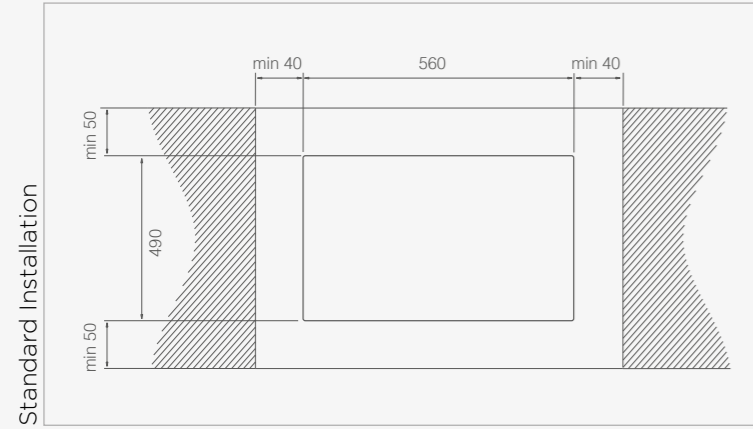
NIKOLATESLA ALPHA



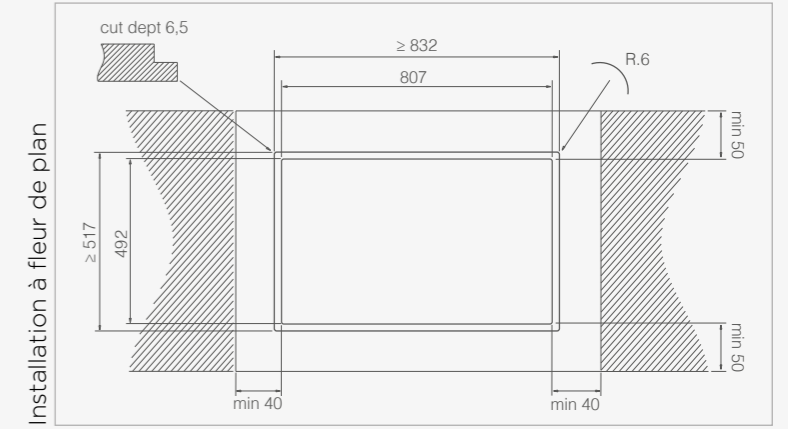
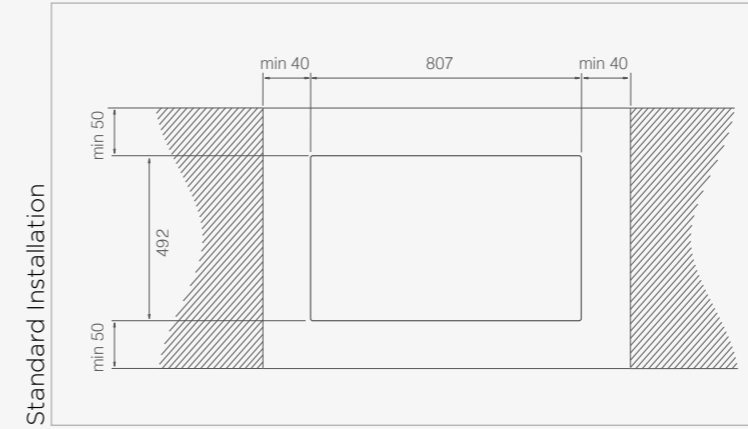
NIKOLATESLA ONE - ONE HP



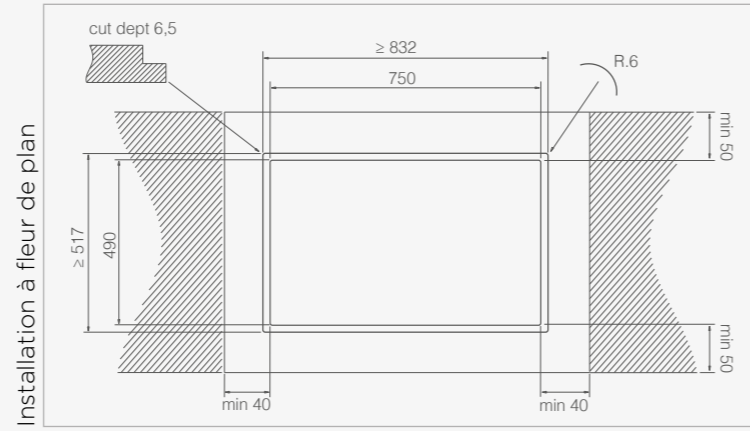
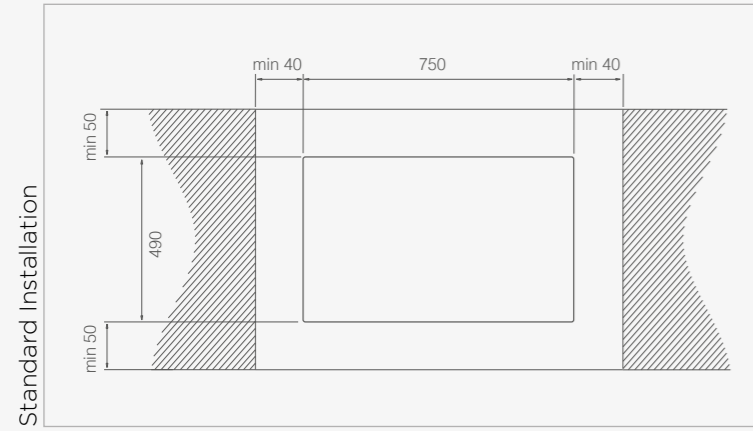
NIKOLATESLA FIT - FIT 3Z



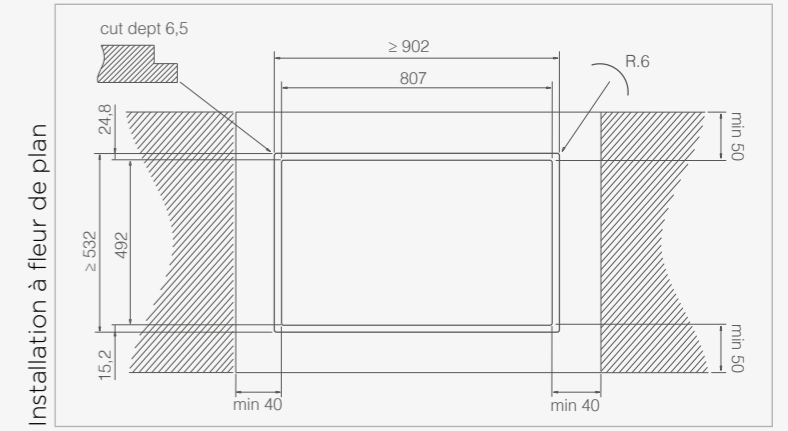
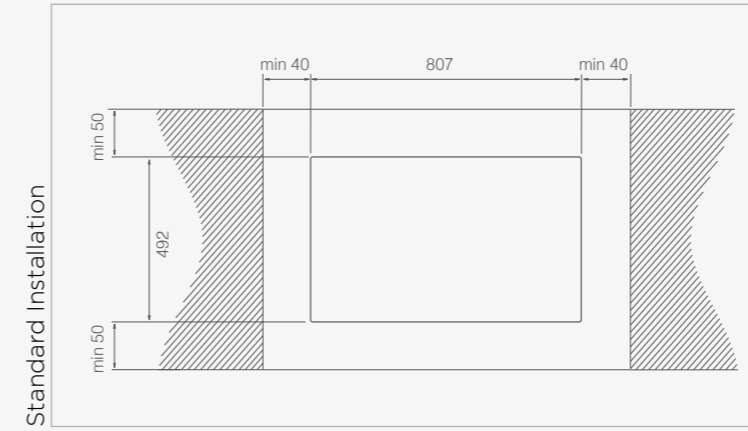
NIKOLATESLA SWITCH GLOW - LIBRA



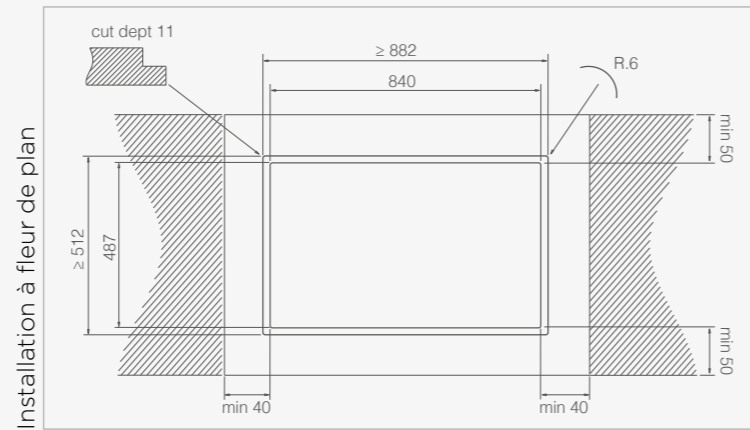
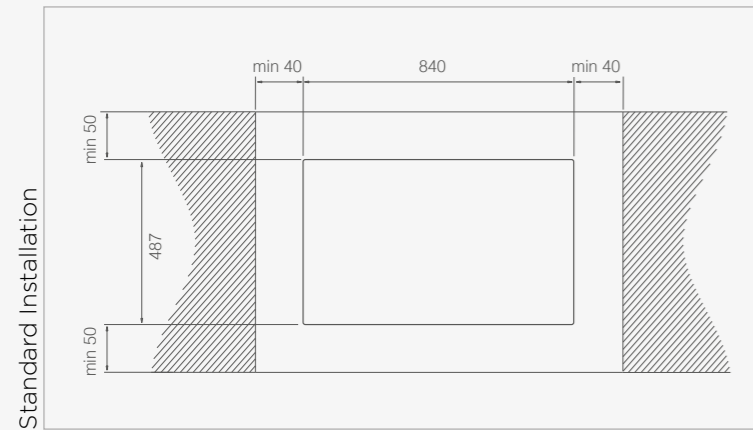
NIKOLATESLA FIT XL - PRIME S - PRIME S+



NIKOLATESLA UNPLUGGED



NIKOLATESLA FLAME





ARCH & LIGHTAIR

Nous vivons d'intuitions qui deviennent le point de départ de chaque projet et représentent la rencontre entre les personnes qui l'ont conçu et les personnes qui l'utiliseront. Le design donne vie à ces intuitions qui se transforment en produits capables de parler d'eux-mêmes de manière intuitive et de toujours surprendre avec des fonctions inattendues. Les produits Arch & Lightair se fondent dans l'architecture de la pièce mais en deviennent en même temps les protagonistes. Ils sont la synthèse entre vision, technologie et créativité.

We ervaren inzichten die het uitgangspunt van elk project vormen en die staan voor de ontmoeting tussen de ontwerpers en de gebruikers. Het ontwerp blaast deze inzichten leven in en vormt ze om naar producten die in staat zijn om zichzelf op intuïtieve manier te vertellen en om altijd te verrassen met onvermoede functies. De producten Arch & Lightair versmelten met de architectuur van de omgeving, terwijl ze tegelijkertijd ook hoofdrolspelers worden. Ze zijn de synthese tussen visie, technologie en creativiteit.





OPEN SUITE SUPERIOR

DESIGN FABRIZIO CRISÀ

OPEN SUITE SUPERIOR

DESIGN FABRIZIO CRISÀ





OPEN SUITE SUPERIOR

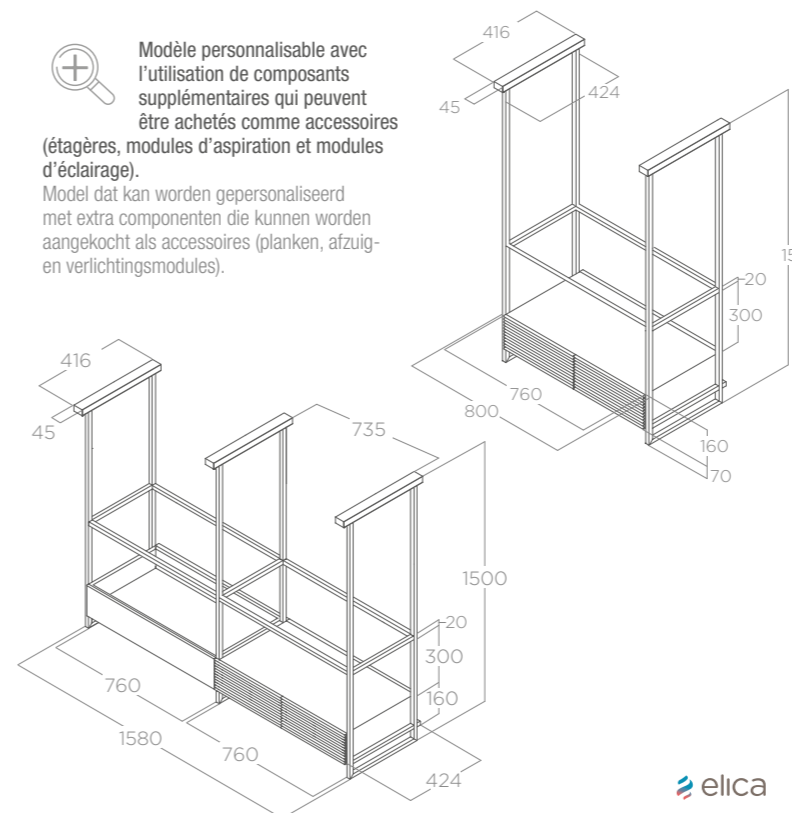
DESIGN FABRIZIO CRISÀ

ELICA CONNECT

80x424 - 160x424 cm
 Recyclage Recirculatie
 Noir effet soft touch Zwart soft-toucheffect



Modèle personnalisable avec l'utilisation de composants supplémentaires qui peuvent être achetés comme accessoires (étagères, modules d'aspiration et modules d'éclairage).
 Model dat kan worden gepersonaliseerd met extra componenten die kunnen worden aangekocht als accessoires (planken, afzuig- en verlichtingsmodules).



ECLAIRAGE VERLICHTING

Type Type	Led Panel 1x20W (80cm) - 2x20W (160cm)
Intensité Intensiteit	242 LUX (80cm) - 324 LUX (160cm)
Température Temperatur	2700K - 5200K

PERFORMANCE PRESTATIE

Commandes Bedieningen	Touch control 3V+2I Elektronisch bedieningspaneel 3S+2I
Aspiration intensive Boostervermogen	500 m³/h
Niveau sonore min-max Geluidsniveau min-max	63 - 69 db(A)
Absorption totale Totale absorptie	261 W (80cm) - 282 W (160cm)

Filtre à graisse en aluminium inclus Aluminium vetfilter meegeleverd
 Filtre à charbon régénérable inclus Regenereerbaar koolstoffilter meegeleverd

ACCESSOIRES TOEBEHOREN

Filtre à charbon régénérable 2 pièces 2 stukken Regenereerbaar Koolstoffilter	KIT0166765
Kit module aspirant Superior Kit afzuigmodule Superior	KIT0167079
Kit module full Led Superior Kit full LED-module Superior	KIT0166961
Kit étagère en verre extra-clair Kit extra lichte glazen plank	KIT0166455
Kit étagère en verre fumé Kit gefumeerd glas plank	KIT0166463
Kit étagère noire en métal Kit zwarte metalen plank	KIT0166470
Kit étagère grille métallique Kit metaalgazen plank	KIT0166472
Kit étagère en bois Kit houten plank	KIT0166475
Kit treillis Superior Kit tralie Superior	KIT0166962
Kit cadre étagère Kit omlijsting plank	KIT0166768

MODÈLES MODELLEN

OPEN SUITE SUPERIOR BL/F/80	PRF0165965
OPEN SUITE SUPERIOR BL/F/160	PRF0166771

Modèle recyclage non assujéti à une certification énergétique obligatoire.
 Model zonder verplicht energiecertificaat.



OPEN SUITE
DESIGN FABRIZIO CRISÀ

OPEN SUITE

DESIGN FABRIZIO CRISÀ





OPEN SUITE

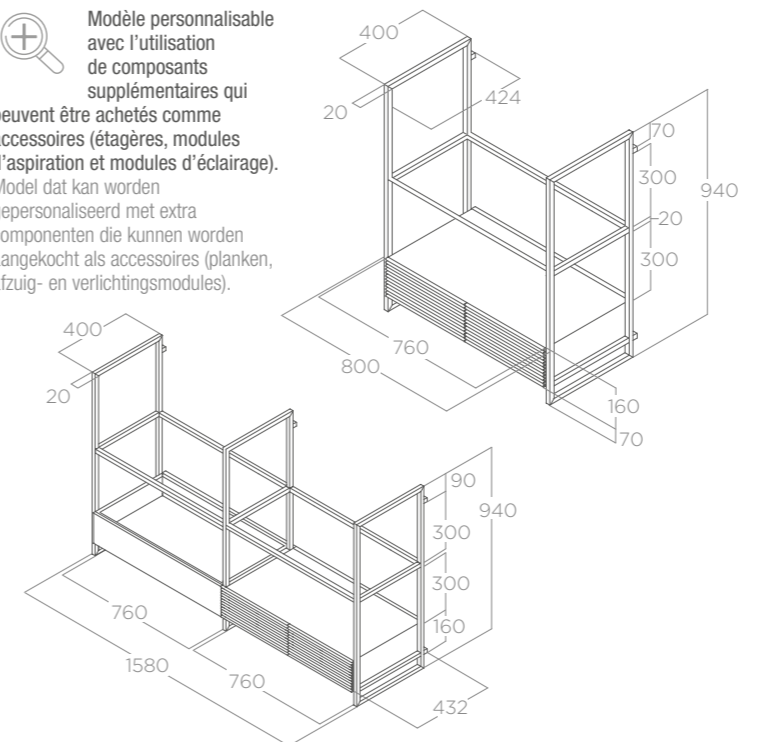
ELICA CONNECT

DESIGN FABRIZIO CRISÀ

80 - 160 cm
 Recyclage Recirculatie
 Noir effet soft touch Zwart soft-toucheffect



Modèle personnalisable avec l'utilisation de composants supplémentaires qui peuvent être achetés comme accessoires (étagères, modules d'aspiration et modules d'éclairage).
 Model dat kan worden gepersonaliseerd met extra componenten die kunnen worden aangekocht als accessoires (planken, afzuig- en verlichtingsmodules).



ECLAIRAGE VERLICHTING

Type Type	Led Panel 1x20W (80cm) - 2x20W (160cm)
Intensité Intensiteit	242 LUX (80cm) - 324 LUX (160cm)
Température Temperatur	2700K - 5200K

PERFORMANCE PRESTATIE

Commandes Bedieningen	Touch control 3V+2I Elektronisch bedieningspaneel 3S+2I
Aspiration intensive Boostervermogen	500 m³/h
Niveau sonore min-max Geluidsniveau min-max	63 - 69 db(A)
Absorption totale Totale absorptie	261 W (80cm) - 282 W (160cm)

Filtre à graisse en aluminium inclus Aluminium vetfilter meegeleverd
 Filtre à charbon régénérable inclus Regeneerebaar koolstoffilter meegeleverd

ACCESSOIRES TOEBEHOREN

Filtre à charbon régénérable 2 pièces 2 stukken Regeneerebaar Koolstoffilter	KIT0166765
Kit module aspirant Kit afzuigmodule	KIT0167073
Kit module full Led Kit full LED-module	KIT0166964
Kit étagère en verre extra-clair Kit extra lichte glazen plank	KIT0166455
Kit étagère en verre fumé Kit gefumeerd glas plank	KIT0166463
Kit étagère noire en métal Kit zwarte metalen plank	KIT0166470
Kit étagère grille métallique Kit metaalgazen plank	KIT0166472
Kit étagère en bois Kit houten plank	KIT0166475
Kit treillis Kit tralie	KIT0166963
Kit cadre étagère Kit omlijsting plank	KIT0166768

MODÈLES MODELLEN

OPEN SUITE BL/F/80	PRF0166703
OPEN SUITE BL/F/160	PRF0167007

Modèle recyclage non assujéti à une certification énergétique obligatoire.
 Model zonder verplicht energiecificaat.

Aménager les espaces polyvalents De inrichting van multifunctionele ruimten

L'innovation, c'est pressentir le changement et imaginer demain avec des idées et des solutions qui améliorent l'expérience de vie des personnes. Open Suite est un produit unique, capable d'occuper l'espace d'une manière nouvelle et inattendue et d'offrir des fonctionnalités inédites. La hotte aspirante devient partie d'un système fait d'éléments qui interagissent les uns avec les autres et s'unissent pour donner vie à d'infinies solutions d'ameublement où la lumière est la protagoniste.

Innovatie: zich bewust zijn van vernieuwingen en zich de toekomst voorstellen met ideeën en oplossingen die de levenservaring van personen verbeteren. Open Suite is een uniek product dat de ruimte op een nieuwe en verrassende manier inneemt en ongeëvenaarde functies biedt. De afzuigkap wordt onderdeel van een systeem van onderling communicerende elementen, die samen talrijke inrichtingsoplossingen bieden waarbij het licht de hoofdrol speelt.



Formes, matières et lumière dans une solution modulable innovante Vormen, materialen en licht in een innovatieve en modulaire oplossing



Dans les contextes où l'ameublement de la zone du séjour joue un rôle essentiel, Open Suite est l'alliée parfaite. Sa structure modulable, personnalisable et au style unique est immédiatement identifiable et donne du caractère à la pièce. Les barres sont peintes en noir soft touch et la bouche d'aspiration est agrémentée de grilles effet fonte.

In omgevingen waar de inrichting van de woonruimte van fundamenteel belang is, is Open Suite dé perfecte partner. De modulaire en personaliseerbare structuur is met zijn unieke stijl onmiddellijk herkenbaar en karakteriseert de omgeving. De frame-elementen zijn zwart soft touch gelakt en de afzuigopening is verfraaid met roosters met gietijzereffect.

DESIGN MODULAIRE

Open Suite renferme plusieurs fonctions : hotte, mais aussi lumière et un large choix de tablettes d'ameublement. Il existe quatre configurations prédéfinies (îlot 80 et 160cm, murale 80 et 160cm) qui peuvent servir de solution complète, mais aussi de base pour y ajouter des compléments. Le large choix d'éléments et de finitions disponibles inclut des tablettes en verre (clair et smoke), métal et grille métallique noirs, bois (noyer ou personnalisable), mais aussi des modules aspirants et des panneaux lumineux supplémentaires pour augmenter la puissance d'aspiration ou étendre le point de lumière sur le plan de travail. Dans la version îlot, la hauteur de la structure est réglable pour permettre l'installation à l'intérieur de chaque pièce, indépendamment de la hauteur sous plafond. Réalisez votre version unique d'Open Suite en jouant avec les espaces et en créant des lignes et des géométries adaptées à vos goûts et à votre style d'ameublement.

MODULAIR DESIGN

Open Suite omvat meerdere functies: niet alleen afzuigkap, maar ook verlichtingsobject en een grote keuze uit legplanken. Het gamma bestaat uit vier standaard configuraties (eiland 80 en 160 cm, wand 80 en 160 cm), die zowel een complete oplossing kunnen zijn als een basis voor het toevoegen van aanvullende elementen. Zo omvat de grote keuze aan elementen en beschikbare afwerkingen bijvoorbeeld legplanken van glas (doorzichtig en smoke), metaal, zwart metaalrooster en hout (walnoot of naar keuze), maar ook extra afzuigmodules voor het verhogen van het afzuigvermogen, en verlichtingspanelen voor een nog betere verlichting van het werkblad. Voor de uitvoering eiland kan de hoogte van de structuur worden aangepast en is dus de installatie in elke omgeving mogelijk, onafhankelijk van de hoogte van het plafond. Stel uw eigen unieke versie van Open Suite samen door ruimten, lijnen en geometrieën creatief en naar eigen smaak en inrichtingsstijl te combineren.

Lumière fonctionnelle et émotionnelle, un véritable élément d'ameublement Functionele en emotionele verlichting, een authentiek inrichtingselement

La lumière est l'un des caractères distinctifs d'Open Suite : pendant que la nouvelle solution d'installation élimine efficacement et silencieusement toutes les odeurs de la pièce, le grand panneau LED, puissant et efficace, assure un éclairage uniforme, adaptable en intensité et en température de couleur. Open Suite devient ainsi un point d'éclairage stratégique durant la préparation des aliments mais aussi une lumière ambiante qui offre une grande atmosphère durant les moments les plus conviviaux, toujours en parfaite harmonie avec l'espace alentour. La surface d'éclairage est maximale et parfaitement optimisée, aussi bien dans la solution de base de 80cm que dans les solutions plus grandes équipées de panneaux full LED supplémentaires.

Het licht is een van de onderscheidende eigenschappen van Open Suite: terwijl de nieuwe installatieoplossing alle geuren efficiënt en geruisloos uit de omgeving elimineert, verzekert het grote, krachtige en efficiënte ledpaneel een gelijkmatige verlichting die qua intensiteit en kleurtemperatuur kan worden aangepast. Op deze manier wordt Open Suite een strategische lichtbron tijdens het koken, maar ook een omgevingsverlichting die tijdens uw momenten van samenzijn met familie en vrienden een suggestieve atmosfeer creëert, altijd perfect in harmonie met de omgeving. Het verlichtingsoppervlak is maximaal en perfect geoptimaliseerd, zowel voor de basisoplossing van 80 cm als voor de grotere oplossing uitgerust met extra full-ledpanelen.

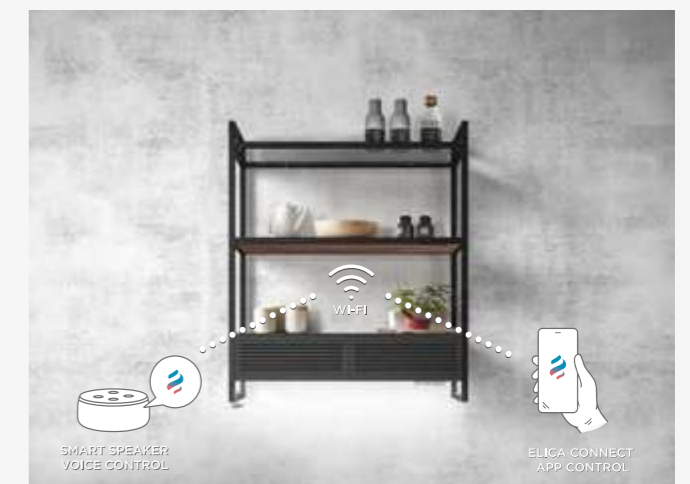


Connexion Wi-Fi Wifiverbinding

Conçue pour garantir le maximum de liberté de mouvement dans la cuisine, en plus des commandes ergonomiques placées devant, Open Suite fait partie de la ligne de hottes intelligentes Elica Connect. Le contrôle vocal et l'application Elica Connect permettent d'allumer ou d'éteindre le produit, de régler sa puissance d'aspiration et de moduler l'intensité de la lumière. L'application permet par ailleurs de contrôler l'état d'efficacité des filtres et de demander de l'assistance en quelques clics.

Open Suite maakt deel uit van het assortiment van intelligente afzuigkappen Elica Connect, en is ontworpen om maximale vrijheid van beweging in de keukens te garanderen, naast ergonomische frontaal geplaatste bedieningselementen. Door middel van de spraakbediening of de app Elica Connect kan het product worden in- en uitgeschakeld, kan het afzuigvermogen worden geregeld en de intensiteit van de verlichting worden aangepast. Door middel van de app is het verder mogelijk om de efficiëntie van de filters te controleren en om met slechts enkele klikken elk soort service aan te vragen.

ELICA CONNECT



Open Suite dans la boîte Open Suite in de doos

Grâce aux accessoires à disposition, vous pouvez réaliser des compositions infinies en fonction de votre espace et de vos besoins, en partant des deux versions de base disponibles en catalogue.

OPEN SUITE SUPERIOR (VERSION ILOT) OPEN SUITE SUPERIOR (VERSIE EILAND)



OPEN SUITE SUPERIOR BL/F/80 PRF0165965
Module hotte + 1 étagère en verre clair (80cm)
Afzuigmodule + 1 legplank van transparant glas (80 cm)



OPEN SUITE SUPERIOR BL/F/160 PRF0166771
1 module hotte + 1 module éclairage + 2 étagères en verre clair (160cm)
1 afzuigmodule + 1 verlichtingsmodule + 2 legplanken van transparant glas (160 cm)

OPEN SUITE (VERSION MURALE) OPEN SUITE (VERSIE AAN DE WAND)



OPEN SUITE BL/F/80 PRF0166703
Module hotte + 1 étagère en verre clair (80cm)
Afzuigmodule + 1 legplank van transparant glas (80 cm)



OPEN SUITE BL/F/160 PRF0167007
1 module hotte + 1 module éclairage + 2 étagères en verre clair (160cm)
1 afzuigmodule + 1 verlichtingsmodule + 2 legplanken van transparant glas (160 cm)

QUELQUES IDÉES DE COMPOSITION POUR DES SOLUTIONS À ILOT ENKELE SUGGESTIES VOOR OPSTELLINGEN VOOR KOOKEILANDEN



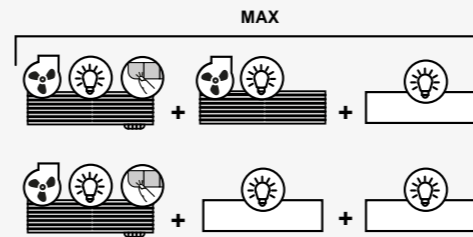
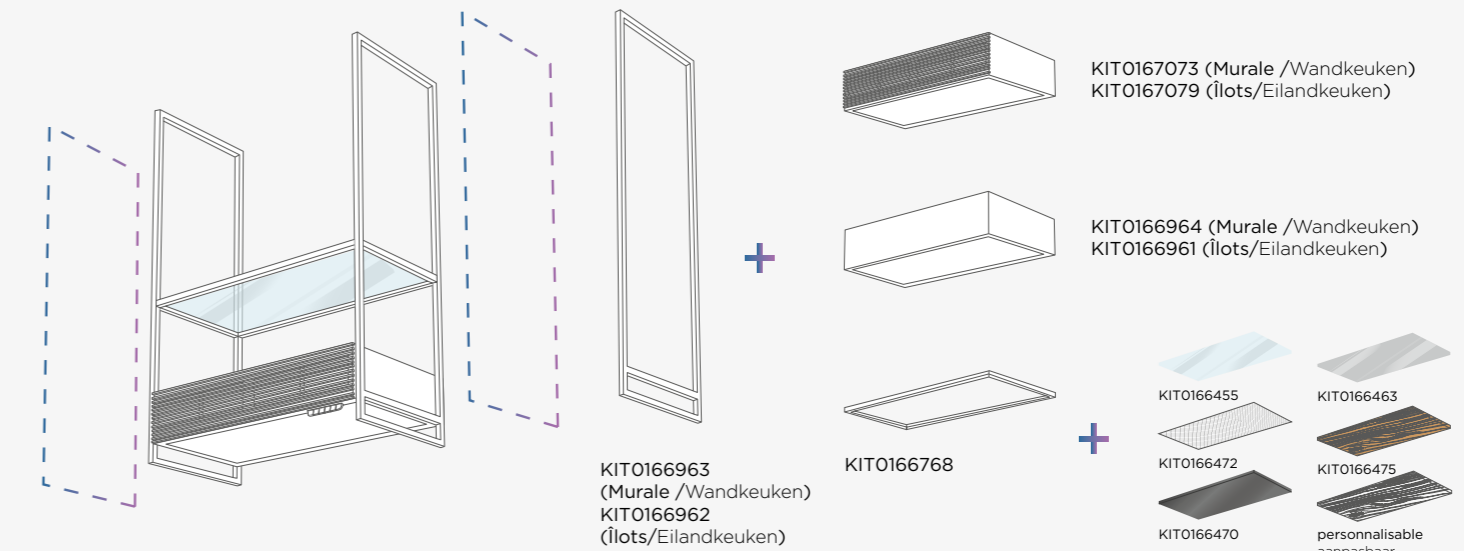
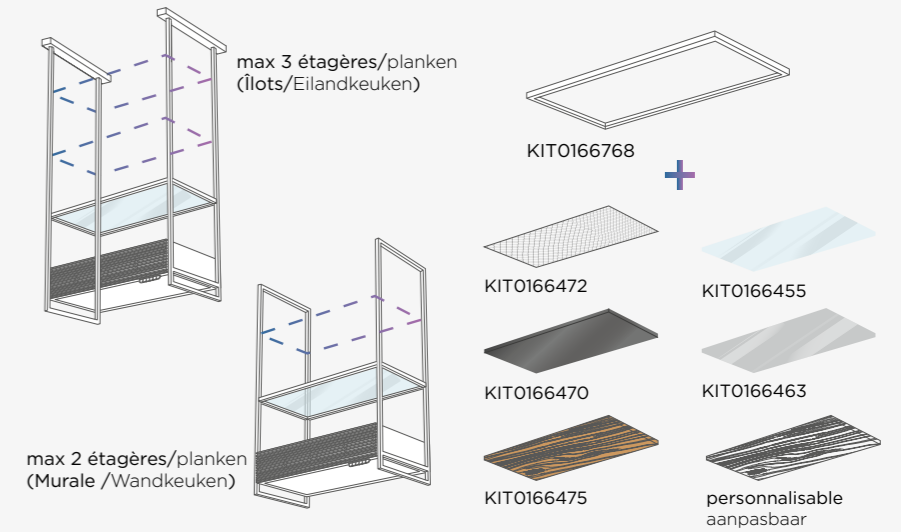
Comment Hoe



Pour la version îlot comme pour la version murale, vous pouvez, en partant des deux produits de base, choisir de personnaliser votre Open Suite en hauteur, en ajoutant ou en remplaçant les tablettes. Zowel voor de versie eiland als voor de versie op de wand kunt u, met als uitgangspunt de twee basisproducten, uw Open Suite naar de door u gewenste hoogte aanpassen door legplanken toe te voegen of ze te vervangen.



Vous pouvez composer l'Open Suite la plus adaptée à votre espace en l'adaptant aussi en largeur, en ajoutant, à travers des barres de raccordement, des modules aspirants, des modules d'éclairage ou des étagères.



Tant pour la hotte murale que pour celle en îlot, il est possible de connecter électriquement jusqu'à 3 modules maximum selon le type et l'ordre décrits dans le schéma ci-contre. Il n'y a pas de limite maximale pour l'assemblage d'étagères accessoires de tout type.

Zowel voor de wandversie als voor de eilandversie kunnen tot 3 modules elektrisch worden aangesloten, afhankelijk van het type en de volgorde die op het schema hiernaast is beschreven. Er wordt geen limiet gesteld aan het monteren van extra planken, van welk type ook.

QUELQUES IDÉES DE COMPOSITION POUR DES SOLUTIONS MURALES ENKELE SUGGESTIES VOOR OPSTELLINGEN VOOR WANDMONTAGE



Avec quoi Hoe

Elica vous propose une gamme complète d'accessoires structurels et esthétiques permettant à votre hotte de s'adapter à votre style et à votre cuisine. Ils peuvent être combinés entre eux et sont vendus séparément de ce qui se trouve dans le kit de base dans l'emballage la boîte.

Elica stelt een volledig assortiment structurele en decoratieve accessoires ter beschikking om uw afzuigkap beter bij uw stijl en bij uw keukeninryer te laten passen. Deze elementen passen allemaal bij elkaar en worden afzonderlijk verkocht van wat de basiskit in de doos bevat.

Étagères de décor Planken voor het interieur

Des étagères au design moderne en verre, métal, treillis métallique et bois qui peuvent être combinées entre elles. Elles rendent votre composition unique et offrent beaucoup d'espace supplémentaire pour le rangement.

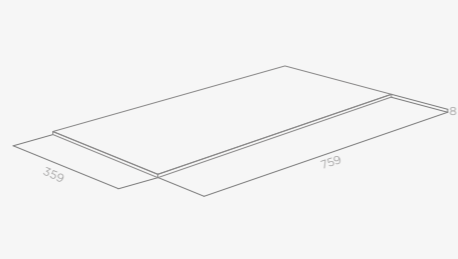
Planken met een moderne vormgeving, van glas, metaal, metaaldraad en hout die onderling kunnen worden gecombineerd. Deze planken maken uw compositie uniek en creëren heel wat ruimte om voorwerpen op te bergen.



KITO166455
Kit étagère en verre extra-clair
Kit extra lichte glazen plank



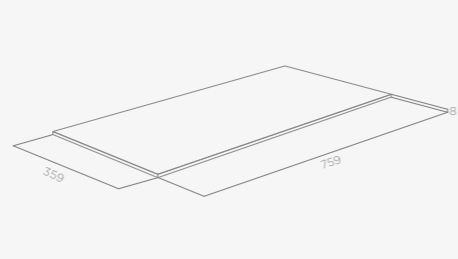
KITO166463
Kit étagère en verre fumé
Kit gefumeerd glas plank



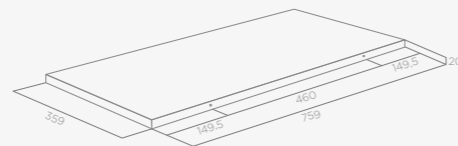
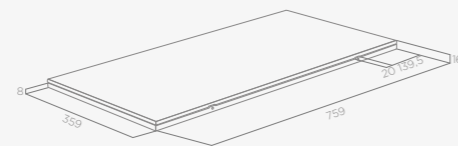
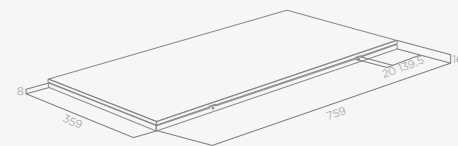
KITO166470
Kit étagère noire en métal
Kit zwarte metalen plank



KITO166472
Kit étagère grille métallique
Kit metaalgazen plank



KITO166475
Kit étagère en bois
Kit houten plank



Filtre à charbon régénérable Regeneerbaar koolstoffilter

Filtre anti-odeur avec un niveau d'efficacité de filtrage entre 40 et 60 % capable de se régénérer et de durer jusqu'à un maximum de 3 ans par rapport aux filtres standard. Pour conserver ces caractéristiques, le filtre doit être lavé tous les 2 ou 3 mois à l'eau chaude et un détergent doux ou au lave-vaisselle à 65°C, puis séché au four pendant 10 minutes à 100°.

Geurfilter met een filtreerefficiëntie van om en bij 40-60% dat kan worden geregenereerd en tot een maximum van 3 jaar kan worden gebruikt in vergelijking met standaard geurfilters. Om deze eigenschappen te behouden, moet dit filter om de 2 tot 3 maanden worden gewassen in een zacht, warm sop of in de vaatwasmachine op 65°C, waarna het 10 minuten in de oven op 100° moet drogen.



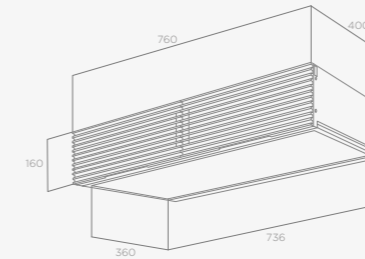
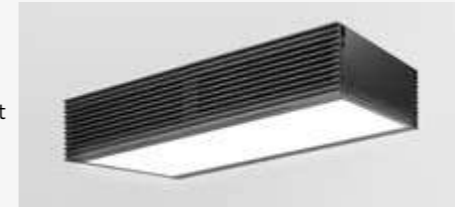
KITO166765
Filtré à charbon régénérable inclus
Regeneerbaar koolstoffilter meegeleverd

Module aspirant Afzuigmodule

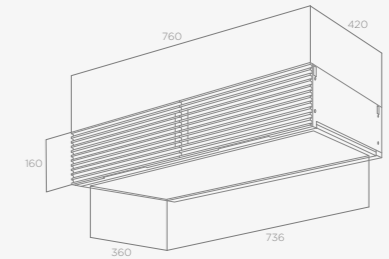
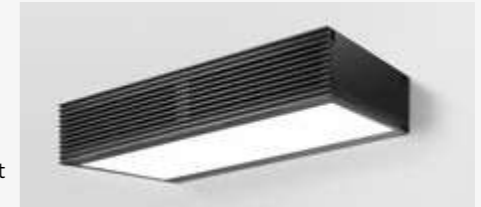
Pour tous ceux qui aiment expérimenter en cuisine, plusieurs modules d'aspiration peuvent être ajoutés à Open Suite, augmentant ainsi sa capacité aspirante, selon les besoins, pour une élimination plus efficace des odeurs.

Open Suite is gewijd aan wie houdt van experimenteren in de keuken en kan naar wens meerdere afzuigmodules bevatten voor meer afzuigkracht en om geuren nog beter te elimineren.

KITO167079
Kit module aspirant Superior
Kit afzuigmodule Superior



KITO167073
Kit module aspirant
Kit afzuigmodule

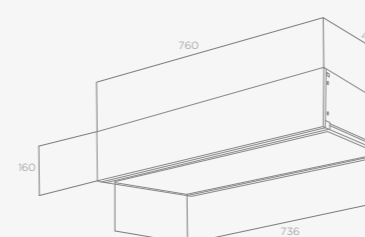


Module éclairage Verlichtingsmodules

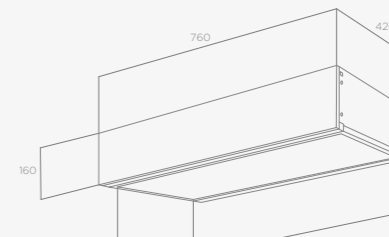
Les modules supplémentaires avec éclairage full LED conviennent à ceux qui recherchent un plan de travail toujours bien éclairé. De plus, la partie supérieure du module est conçue pour contenir et garder à portée de main les ustensiles de cuisine du quotidien.

Onze extra full led-verlichtingsmodules zijn geschikt voor wie op zoek is naar een altijd goed verlicht werkblad. Bovendien is het bovenste gedeelte van de module bedoeld om keukengerei voor alledaags gebruik in op te bergen en binnen handbereik te houden.

KITO166961
Kit module full Led Superior
Kit full LED-module Superior



KITO166964
Kit module full Led
Kit full LED-module

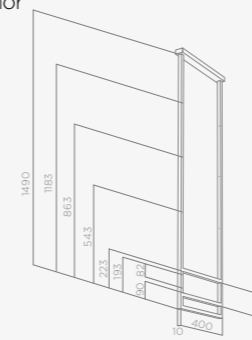


Accessoires structurels Structurele accessoires

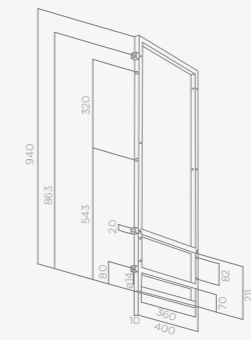
Pour agrandir votre Open Suite, à la fois verticalement et horizontalement, vous avez besoin de quelques accessoires pour fixer la structure du produit de la meilleure façon possible, afin d'assurer un assemblage sûr et fonctionnel.

Om uw Open Suite zowel verticaal als horizontaal uit te breiden, heeft u enkele accessoires nodig om de hele structuur zo goed mogelijk te bevestigen en een veilige en functionele montage te garanderen.

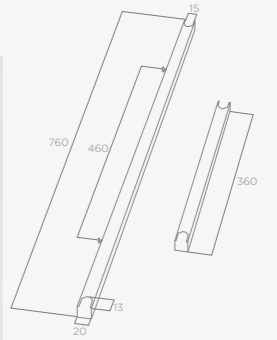
KITO166962
Kit treillis Superior
Kit tralie Superior



KITO166963
Kit treillis Superior
Kit tralie



KITO166768
Kit cadre étagère
Kit omlijsting plank





IKONA MAXXI PURE
DESIGN FABRIZIO CRISÀ



IKONA MAXXI PURE

DESIGN FABRIZIO CRISÀ



IKONA MAXXI PURE

DESIGN FABRIZIO CRISÀ ELICA AIR PURE

120 x 44 cm
Recyclage Recirculatie
Acier inoxydable, noir effet soft touch Roestvrij staal, zwart soft-toucheffect

ECLAIRAGE VERLICHTING

Type Type	Strip Led 1x7 W
Intensité Intensiteit	365 LUX
Température Temperatuur	3500 K

PERFORMANCE ASPIRATION (MOTEUR 1) PRESTATIES AFZUIGING (MOTOR 1)

Commandes Bedieningen	Commandes Tactiles 3V+I Capacitieve Touch-control 3V+I
Aspiration intensive Boostervermogen	600 m³/h
Niveau sonore min-max Geluidsniveau min-max	47 - 62 db(A)
Absorption totale Totale absorptie	207 W

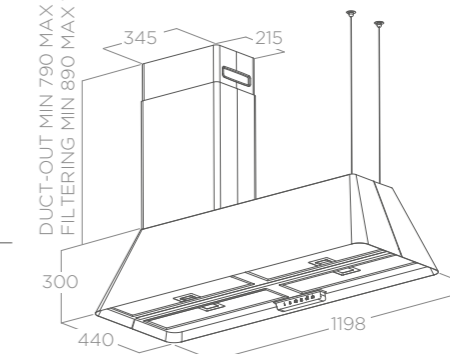
Filtre à graisse en aluminium inclus Aluminium vetfilter meegeleverd
Filtre à charbon régénérable inclus Regeneereerbaar koolstoffilter meegeleverd
Filtre Hepa-Charbon inclus Hepa-koolstoffilter meegeleverd



ACCESSOIRES TOEBEHOREN

Filtre à charbon régénérable Regeneereerbaar koolstoffilter	CFC0162221
Filtre Hepa-Charbon Hepa-koolstoffilter	KIT0176157
Kit cheminée noir Kit zwart buis	KIT0175017
Kit cheminée acier inoxydable Kit roestvrij staal buis	KIT0175018
Kit installation murale acier inoxydable Set roestvrij staal wandmontage	KIT0175807
Kit installation murale noir Set zwart wandmontage	KIT0175808
Kit rallonge câbles (5m) Set verlengkabels (5 m)	KIT0147942
Kit rallonge câbles (2,5m) Set verlengkabels (2,5 m)	KIT0147941

DUCT-OUT MIN 790 MAX 1210
FILTERING MIN 890 MAX 1210



PERFORMANCE PURIFICATION (MOTEUR 2) PRESTATIES REINIGING (MOTOR 2)

Commandes Bedieningen	Commandes Tactiles 2V Capacitieve Touch-control 2V
Pour des pièces allant jusqu'à Voor omgevingen van max.	30 m²
Niveau sonore min-max Geluidsniveau min-max	37 - 66 db(A)
Absorption totale Totale absorptie	175 W

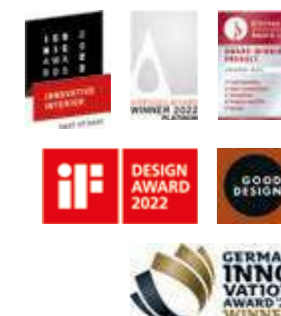
Particules filtrées Gefilterde deeltjes
Acariens de la poussière/poussière, poils d'animaux, pollens, moisissures, fumée de cigarette, combustibles pour poêles, formaldéhyde (peintures et revêtements), odeurs de cuisson. Huisstofmijt/stof, dierlijk haar, pollen, schimmels, sigarettenrook, verbrandingsresten kachels, formaldehyde (verven en coatings), kookgeuren.



MODÈLES MODELLEN

IKONA MAXXI PURE BL MAT/F/120	PRF0171195
IKONA MAXXI PURE IX/F/120	PRF0171196

Le moteur de la hotte et le moteur du purificateur peuvent être commandés via une interface et fonctionnent en alternance l'un de l'autre. La cheminée, disponible en accessoire aussi bien pour le mode évacuation que recyclage, peut être installée à gauche ou à droite au-dessus du moteur de la hotte. Peut également être installé au mur en commandant le kit d'accessoires. De motor van de afzuigkap en de luchtreiniger hebben een eigen interface en werken volledig onafhankelijk van elkaar. De schouw die zowel voor de versie met afvoer naar buiten als voor de filterversie als accessoire beschikbaar is, kan boven de afzuigkapmotor, rechts of links worden geïnstalleerd. Met een speciaal hiervoor bestemde kit kan dit product ook aan de wand hangen.



Le bien-être à la maison : style et air pur. Welzijn bij u thuis: stijl en zuivere lucht.



La cuisine et le salon sont aujourd'hui un espace unique où l'on vit de nombreux moments de la journée et où l'on cherche confort et bien-être à travers des meubles aux formes harmonieuses et élégantes, avec un éclairage agréable, sans aucun bruit dérangeant mais surtout avec un air pur à respirer. Elica crée pour cela Ikona Maxxi Pure, une aide efficace pour maintenir le bon équilibre de la qualité de l'air dans l'espace salon, et qui deviendra une partie de votre routine quotidienne.

Tegenwoordig zijn de keuken en de woonkamer één enkele ruimte waar we vele dagelijkse momenten beleven en waar we zoeken naar comfort en welzijn door meubilair met harmonieuze en elegante vormen, een aangename verlichting, de afwezigheid van storende geluiden, maar vooral zuivere lucht om in te ademen. Voor dit doel heeft Elica w gecreëerd, een waardevolle hulp om de kwaliteit van de lucht in de woonruimte in balans te houden, en dat onderdeel zal worden van uw dagelijkse routine.

Un produit multifonction qui prend soin de l'air intérieur Een multifunctioneel product dat zorg draagt voor de lucht binnenshuis

Ikona Maxxi Pure incorpore, dans un élégant objet d'ameublement, une hotte et un purificateur d'air qui prennent doublement soin de l'air de la maison. Il a été pensé pour améliorer la qualité de l'air domestique sans avoir besoin d'installer des dispositifs supplémentaires ou des systèmes de contrôle complexes, souvent incommodes et encombrants.

Ikona Maxxi Pure a été conçu pour faire fonctionner de manière indépendante la hotte et le purificateur, sans aucun compromis en termes de performances et d'utilisation. Le « cœur hotte » d'Ikona Maxxi Pure élimine de manière efficace les vapeurs et les odeurs de cuisson. En actionnant son purificateur, il sera en revanche possible de libérer l'air de l'espace séjour des allergènes et des polluants, en fournissant une aide concrète dans la lutte des symptômes allergiques et des gênes respiratoires liés à la présence d'agents chimiques, et de donner ainsi une sensation de bonne santé et de bonne humeur tout au long de la journée.



Ikona Maxxi Pure combineert in een elegant inrichtingsobject een afzuigkap en een luchtreiniger die samen zorg dragen voor de lucht van de woning. Het product is ontworpen om de luchtkwaliteit in huis te verbeteren, zonder dat er extra apparaten of complexe, vaak onhandige en omvangrijke bewakingssystemen geïnstalleerd moeten worden.

Ikona Maxxi Pure is zo ontworpen dat de afzuigkap en de luchtreiniger onafhankelijk van elkaar kunnen functioneren, zonder afbreuk te doen aan de prestaties en de bruikbaarheid. Het "afzuigende hart" van Ikona Maxxi Pure voert op efficiënte manier de kookdampen en -geuren af. Wanneer daarentegen de reiniger wordt geactiveerd, kan de lucht van de leefomgeving gezuiverd worden van allergenen en verontreinigende stoffen en wordt dus een concrete hulp geboden bij het bestrijden van allergische symptomen en aandoeningen van de luchtwegen veroorzaakt door chemische stoffen, resulterend in een gezond en opgewekt gevoel, de hele dag lang.

Purification de l'air super silencieuse Uiterst geruisloze luchtreiniging



Ikona Maxxi Pure est capable de purifier complètement l'air d'une pièce de 30m² en seulement 20 minutes. Le purificateur d'air est doté d'un filtre spécial combiné HEPA-charbon et peut capturer des petites particules allant jusqu'à 1 micron. Il dispose de deux modes : « Boost » pour un nettoyage intensif de l'air, et « Super Silent », parfait pour purifier silencieusement la pièce en fonctionnant en arrière-plan.

Ikona Maxxi Pure is in staat om de lucht van een omgeving van 30m² in slechts 20 minuten volledig te reinigen. De luchtreiniger is voorzien van een speciaal gecombineerd HEPA-koolstoffilter dat in staat is kleine deeltjes tot 1 micron op te vangen. Het product heeft twee bedrijfsmodi: "Boost" voor een intensieve luchtreiniging, en "Super Silent", een op de achtergrond functionerende manier die perfect is om de omgeving geruisloos te reinigen.



COMBO PURE FILTER (HEPA-CHARBON) COMBO PURE FILTER (HEPA-KOOLSTOF)

Le Combo Pure Filter spécial, un combiné Hepa et charbon, capture les agents polluants et libère l'espace salon des odeurs et des allergènes tels que la poussière, les poils d'animaux, les pollens, les moisissures et les résidus nocifs, produits par des produits de nettoyage utilisés dans la maison, des peintures et des revêtements. Pour maintenir l'efficacité de la purification de l'air, le filtre doit être remplacé environ une fois par an. Ikona Maxxi Pure vous rappellera de le changer au moyen d'un avertissement sur l'interface utilisateur, pour vous garantir un air toujours sain.

Het speciale Combo Pure Filter, een combinatie van Hepa en koolstof, vangt de verontreinigende stoffen op en maakt de woonomgeving vrij van geuren en allergenen zoals stof, dierlijk haar, pollen, schimmels en schadelijke resten van huishoudelijke reinigingsmiddelen, verven en coatings. Om de luchtreiniger efficiënt te handhaven, moet het filter ongeveer eenmaal per jaar vervangen worden. Ikona Maxxi Pure zal u aan de vervanging herinneren door middel van een melding op de gebruikersinterface, om te garanderen dat u altijd gezonde lucht inademt.

Le design qui s'adapte à tous les salons Het ontwerp van het product is geschikt voor elke woonomgeving



Le design intemporel d'Ikona Maxxi Pure s'adapte parfaitement à tous les espaces ouverts. Le produit est disponible dans les finitions soft black matt ou inox. Il peut être installé en mode filtrant ou aspirant, suspendu ou mural. Le conduit d'évacuation esthétique, disponible comme accessoire, peut exclusivement être placé au-dessus de la hotte, à droite ou à gauche.

Het tijdloze ontwerp van Ikona Maxxi Pure pas perfect bij elke open-space omgeving. Het product is beschikbaar in de afwerkingen soft black matt of roestvrij staal. Het kan geïnstalleerd worden in de filter- of afzuigmodus, vrij hangend of aan de wand. De esthetische schoorsteen, beschikbaar als accessoire, kan uitsluitend rechts of links boven de afzuigkap worden geplaatst.



NUAGE
DESIGN FABRIZIO CRISÀ



NUAGE

DESIGN FABRIZIO CRISÀ



75 cm
Recyclage Recirculatie
 Acier inoxydable avec possibilité de poser des panneaux avec des plaques en plâtre (non incluses), blanc qui peut être peint
 Het RVS kan worden bekleed met gipsplaat (niet inbegrepen), verlakbaar



ECLAIRAGE VERLICHTING

Type	Strip Led 1x7 W
Intensité	141 LUX
Température	3500 K

PERFORMANCE PRESTATIE

Commandes	Rotatif Électronique 3V+I
Bedieningen	Elektronische draaiknop 3S+I
Aspiration intensive	580 m³/h
Boostervermogen	
Niveau sonore min-max	49 - 62 db(A)
Geluidsniveau min-max	
Absorption totale	227 W
Totale absorptie	

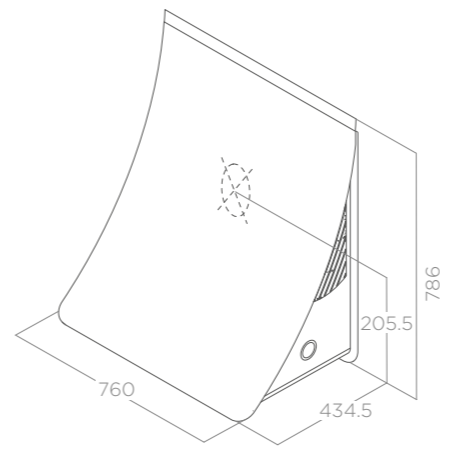
Filtre à graisse acier inoxydable inclus Roestvrij staal vetfilter meegeleverd
 Filtre charbon inclus Koolstoffilter meegeleverd

ACCESSOIRES TOEBEHOREN

Filtre à charbon	Koolstoffilter	CFC0140343
Filtre à charbon régénérable	Regenereerbaar koolstoffilter	CFC0162221

MODÈLES MODELLEN

NUAGE DRYWALL/F/75	PRF0096484
NUAGE PAINTABLE/F/75	PRF0098374



Deux versions personnalisables: Paintable : jupe en acier blanc laqué - peignable. Drywall : sans jupe - panneau de placoplatre 6mm à rajouter (non fourni). Les images sont montrées à titre d'exemple.
 Uniek model dat aan de smaak van de klant kan worden aangepast.
 Twee versies: bekleedbaar met gipsplaat (6 mm) of RVS staal dat kan worden verlakt. Gipsplaat niet inbegrepen. De afbeeldingen zijn slechts voorbeelden van mogelijke uitvoeringen.



YE

DESIGN FABRIZIO CRISÀ

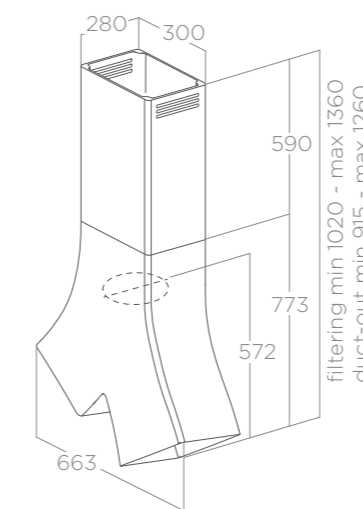




YE

DESIGN FABRIZIO CRISÀ

66x42 cm
Extraction Afzuiging
Cristalplant Blanc Cristalplant Wit



Cristalplant®, matériau hypoallergénique et non toxique, résistant et agréable au toucher. Grâce à la petite éponge abrasive incluse, toute « agression » superficielle (par exemple rayures et taches difficiles) peut être éliminée sans altérer son aspect dans le temps.

Cristalplant®, is een hypoallergeen en niet giftig, robuust materiaal dat aangenaam aanvoelt. Met dit meegeleverde schuurponsje verwijdert u elke oppervlakkige 'agressie' (zoals krassen en hardnekkige vlekken) zodat de kap er altijd nieuw uit blijft zien.



ECLAIRAGE VERLICHTING

Type	Led 2x4 W
Intensité	609 LUX
Température	4000 K

PERFORMANCE PRESTATIE

Commandes	Radiocommande 3V+I
Bedieningen	Afstandsbediening 3S+I
Aspiration intensive	700 m³/h
Boostervermogen	
Niveau sonore min-max	50 - 64 db(A)
Geluidsniveau min-max	
Absorption totale	258 W
Totale absorptie	

Filtre à graisse acier inoxydable inclus Roestvrij staal vetfilter meegeleverd
Radiocommande blanche inclus Witte afstandsbediening meegeleverd

ACCESSOIRES TOEBEHOREN

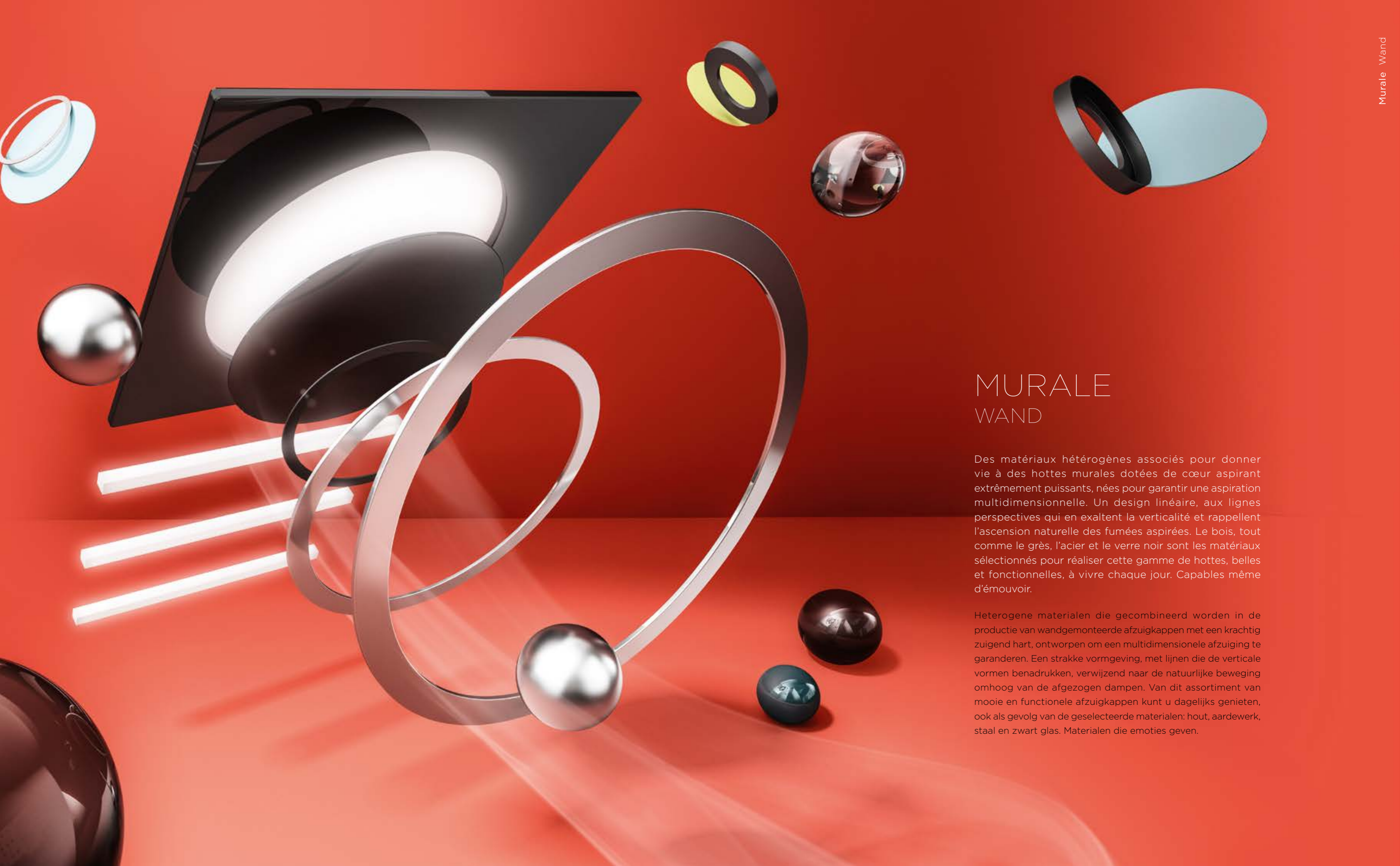
Filtre à charbon régénérable	CFC0141737
Regeneerebaar koolstoffilter	

MODÈLES MODELLEN

YE WH/A/66	PRF0098375B
------------	-------------

Voir la page des radiocommandes à la fin du catalogue.
Zie de pagina van de afstandsbediening aan het einde van de catalogus.





MURALE WAND

Des matériaux hétérogènes associés pour donner vie à des hottes murales dotées de cœur aspirant extrêmement puissants, nées pour garantir une aspiration multidimensionnelle. Un design linéaire, aux lignes perspectives qui en exaltent la verticalité et rappellent l'ascension naturelle des fumées aspirées. Le bois, tout comme le grès, l'acier et le verre noir sont les matériaux sélectionnés pour réaliser cette gamme de hottes, belles et fonctionnelles, à vivre chaque jour. Capables même d'émouvoir.

Heterogene materialen die gecombineerd worden in de productie van wandgemonteerde afzuigkappen met een krachtig zuigend hart, ontworpen om een multidimensionele afzuiging te garanderen. Een strakke vormgeving, met lijnen die de verticale vormen benadrukken, verwijzend naar de natuurlijke beweging omhoog van de afgezogen dampen. Van dit assortiment van mooie en functionele afzuigkappen kunt u dagelijks genieten, ook als gevolg van de geselecteerde materialen: hout, aardewerk, staal en zwart glas. Materialen die emoties geven.



RULES
DESIGN FABRIZIO CRISÀ



RULES

DESIGN FABRIZIO CRISÀ



RULES DEKTON



RULES BL



RULES NAKED



RULES NAKED



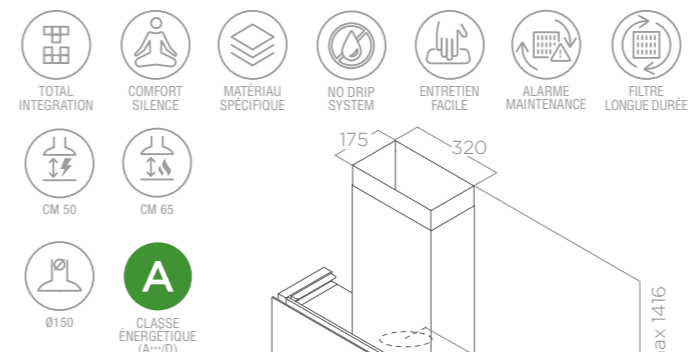
RULES BL



RULES

DESIGN FABRIZIO CRISA

60 - 90 - 120 cm
 Recyclage Recirculatie
 Verre noir, Dekton noir Sirius, habillable
 Zwart glas, Sirius Zwart Dekton, overdeikbaar



La version NAKED de Rules peut être recouverte d'un panneau (poids max 10kg) du même matériau utilisé pour les portes des meubles de cuisine. Les images présentées ne sont que quelques exemples de personnalisations réalisables. La forme brevetée des filtres, en particulier lorsque la hotte est installée à une profondeur minimale, facilite la collecte de l'eau de condensation qui peut se former à partir des vapeurs de cuisson, en la dirigeant vers un bac de récupération spécifique, évitant ainsi les égouttements désagréables sur la plaque de cuisson. De la NAKED versie van Rules kan worden afgewerkt met een paneel (max 10 kg) van hetzelfde materiaal als dat van de keukenkastdeuren. De afbeeldingen stellen slechts enkele voorbeelden voor van de manier waarop u uw eigen versie kunt maken. Dankzij de geotrooieerde vorm van de filters valt het door de kookdampen veroorzaakte condenswater, in het bijzonder als de afzuigkap in een minimum diepte is gemonteerd, in een speciaal bakje om te voorkomen dat vervelende druppels op de kookplaat kunnen vallen.



ECLAIRAGE VERLICHTING		
Type Type	STRIP LED 2x7 W (DEKT - NAKED) STRIP LED 1x7 W (BL)	
Intensité Intensiteit	365 (BL) - 310 (DEKT-NAKED) LUX	
Température Temperatuur	3500 K	
PERFORMANCE PRESTATIE		
	BL	DEKT / NAKED
Commandes Bedieningen	Commandes Tactiles 3V+I Capacitieve Touch-control 3V+I	Touch control 3V+I Elektronisch bedieningspaneel 3S+I
Aspiration intensive Boostervermogen	700 m³/h	700 m³/h
Niveau sonore min-max Geluidsniveau min-max	40 - 58 db(A)	40 - 58 db(A)
Absorption totale Totale absorptie	277 W	280 W
Filtre à graisse acier inoxydable inclus Roestvrij staal vetfilter meegeleverd		
Filtre à charbon régénérable inclus Regeneerebaar koolstoffilter meegeleverd		

ACCESSOIRES TOEBEHOREN		
Filtre à charbon régénérable (*) Regeneerebaar koolstoffilter (*)	CFC0166361	
Kit cheminée inox Set rvs schoorsteen	KIT0171543	
Kit cheminée noir Zwarte schoorsteenset	KIT0166364	
(*) pour version 60 commander 2 pièces (*) voor versie 60: bestel 2 stuks		
(*) pour version 90 commander 3 pièces (*) voor versie 90: bestel 3 stuks		
(*) pour version 120 commander 4 pièces (*) voor versie 120: bestel 4 stuks		

MODÈLES MODELLEN		
RULES BL/F/60		PRF0163752
RULES BL/F/90		PRF0163751
RULES BL/F/120		PRF0163753
RULES DEKT/F/60		PRF0163755
RULES DEKT/F/90		PRF0163754
RULES DEKT/F/120		PRF0163756
RULES NAKED/F/60		PRF0163758
RULES NAKED/F/90		PRF0163757
RULES NAKED/F/120		PRF0163759



Apparente ou intégrée grâce à la profondeur réglable Op zichzelf staand of geïntegreerd dankzij de instelbare diepte

Les cuisines d'aujourd'hui, où les lignes épurées et essentielles dominent, requièrent des concepts de design flexibles et capables de maximiser les espaces. C'est ainsi que naît Rules, conçue pour être en harmonie avec la cuisine. Ce nouveau modèle garantit une installation complètement personnalisable, grâce au système innovant capable de moduler millimétriquement sa profondeur au moment de l'installation. En réduisant au minimum l'épaisseur, 21 cm, Rules devient stand-alone et disparaît presque dans le mur ; en augmentant la profondeur jusqu'à 36 cm, elle s'aligne parfaitement aux meubles hauts de chaque profondeur. Les dimensions de Rules sont les mêmes que les meubles hauts standards d'une hauteur de 36 cm et permettent une intégration totale dans toutes les compositions de cuisine.

De keukens van vandaag, waarin strakke en essentiële lijnen overheersen, vragen om flexibele ontwerpconcepten die in staat zijn om de ruimte optimaliseren. Hiervoor is Rules ontstaan; ontworpen om aan te sluiten bij het project van de keuken. Dit nieuwe model garandeert een volledig op maat gemaakte installatie, dankzij het innovatieve systeem dat in staat is om de diepte tijdens de installatie tot op de millimeter aan te passen. Door de diepte tot een minimum van 21 cm af te stellen, wordt Rules losstaand en verdwijnt bijna in de muur; door de diepte te verhogen tot 36 cm sluit het perfect aan bij alle maten bovenkasten. De afmetingen van Rules zijn dezelfde als die van standaard bovenkasten met een hoogte van 36 cm en maken een volledige integratie met alle keukencomposities mogelijk.



Un vêtement sur mesure Een op maat gemaakt kostuum



Grand choix de finitions disponibles, étudiées pour habiller parfaitement tous les espaces. La version en verre noir donne au produit un design minimaliste et élégant. Il existe en revanche, pour les personnes qui recherchent un accord total avec les meubles de leur cuisine, la version naked, qui peut être complétée par la même porte que les meubles hauts, permettant ainsi au produit de disparaître, de se camoufler parfaitement dans les placards.

Pour une hotte au caractère marqué, la version en DEKTON® noir Sirius est pensée pour recréer le total look dans la cuisine. Ce matériau est durable, résistant et facile d'entretien, et donne un aspect sophistiqué et moderne à tous les espaces.

Er is een ruime keuze aan uitvoeringen beschikbaar die zijn ontworpen om elke ruimte optimaal in te richten. De zwarte glazen uitvoering geeft het product een minimalistisch en elegant design. Voor wie op zoek is naar een totale integratie in de eigen keukenkasten is er de naked-versie, die met hetzelfde paneel als die van de eigen keuken kan worden bekleed en zo het product perfect kan laten integreren.

Voor een afzuigkap met een sterk karakter is er de DEKTON® zwarte Sirius-versie, ontworpen om een Total Look in de keuken te creëren. Dit materiaal is duurzaam, bestendig en gemakkelijk te onderhouden en geeft een verfijnde en moderne uitstraling aan elke ruimte.



Facile à nettoyer Eenvoudig te reinigen

Rules est dotée de grilles inclinées brevetées qui, grâce à leur structure spéciale, capturent les gouttes de condensation et les conduisent à l'intérieur d'un bac. Quand un nettoyage profond est nécessaire, le collecteur d'eau peut être enlevé sans aucun outil et lavé.

La conception linéaire de Rules la rend extrêmement facile à nettoyer. Toutes les finitions peuvent être traitées facilement avec de l'eau et du savon neutre. Il est possible d'accéder à la partie interne de la hotte pour entretenir les filtres en enlevant simplement les filtres à graisse.

Rules is uitgerust met gepatenteerde schuine roosters die dankzij hun speciale structuur de condensdruppels opvangen en afvoeren naar een intern opvangbakje. Wanneer een grondige reiniging nodig is, kan het opvangbakje zonder gereedschap worden verwijderd en gereinigd.

Het lineaire ontwerp van Rules maakt het uiterst eenvoudig te reinigen. Alle uitvoeringen zijn eenvoudig te reinigen met water en neutrale zeep. Door het eenvoudig verwijderen van de vetfilters is het mogelijk om de binnenkant van de kap te bereiken voor het onderhoud van de filters.



SUPER PLAT
DESIGN FABRIZIO CRISÀ



SUPER PLAT BL



SUPER PLAT GR

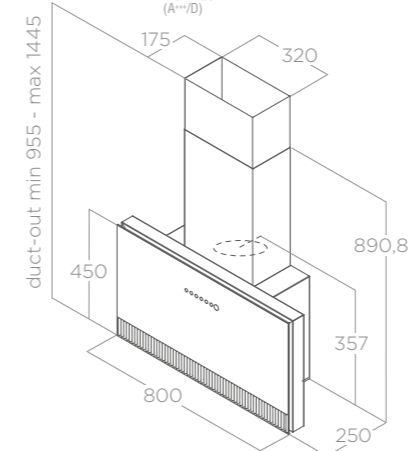


SUPER PLAT ELICA CONNECT

DESIGN FABRIZIO CRISÀ



80 cm
 Recyclage Recirculatie
 Verre noir, verre gris + effet fonte
 Zwart glas, grijs glas + gietijzereffect



Super Plat permet à l'utilisateur de se sentir plus libre et d'avoir plus de temps pour se concentrer sur les opérations de cuisson grâce à son système sans fil intelligent. La hotte peut être utilisée à travers l'application Elica Connect ou un haut-parleur intelligent en recevant et donnant des informations. Le panneau avant peut être ouvert pour augmenter le captage de toutes les vapeurs et odeurs même pendant les séances de cuisson les plus intenses. Door middel van Super Plat beschikt de gebruiker over meer vrijheid en meer tijd om zich op het koken te concentreren, dankzij het intelligente wifi-systeem. De afzuigkap kan gebruikt worden via de app Elica Connect of door middel van een smart speaker voor het ontvangen en geven van informatie. Het voorpaneel kan worden opengeklapt om de grotere hoeveelheden dampen en geuren op te vangen die ontstaan tijdens intensieve bereidingen.

ECLAIRAGE VERLICHTING

Type Type	Strip Led 1x7 W
Intensité Intensiteit	197 LUX
Température Temperatur	3500 K

PERFORMANCE PRESTATIE

Commandes Bedieningen	Commandes Tactiles 3V+2I Capacitive Touch-control 3V+2I
Aspiration intensive Boostervermogen	740 m³/h
Niveau sonore min-max Geluidsniveau min-max	37 - 57 db(A)
Absorption totale Totale absorptie	277 W

Filtre à graisse en aluminium inclus Aluminium vetfilter meegeleverd
 Filtre à charbon régénérable inclus Regenereerbaar koolstoffilter meegeleverd

ACCESSOIRES TOEBEHOREN

Filtre à charbon régénérable (*) Regenereerbaar koolstoffilter (*)	CFC0140423
Kit cheminée inox Set rvs schoorsteen	KIT0171543
Kit cheminée noir Zwarte schoorsteenset	KIT0166364
(*) commander 3 pièces (*) bestel 3 stukken	

MODÈLES MODELLEN

SUPER PLAT BL/F/80	PRF0164980
SUPER PLAT GR/F/80	PRF0165017

Combinaison unique de formes et de matériaux

Unieke combinatie van vormen en materialen

Le nouveau modèle Super Plat est une hotte aux lignes simples et modernes. Elle naît de l'exigence des personnes qui privilégient un appareil électroménager qui, tout en conservant son identité, s'intègre parfaitement au style de la cuisine dans laquelle elle est installée, sans provoquer de discontinuité de forme et de surface. Son design la rend parfaite aussi bien dans l'installation stand-alone comme intégrée entre deux meubles hauts. Elle offre une grande flexibilité d'utilisation : elle est conçue en version recyclage et peut, avec l'ajout de conduits d'évacuation esthétiques, être facilement transformée en modalité aspirante. Super Plat existe en verre noir ou en verre gris, combiné avec des éléments effet fonte qui font d'elle l'élément central de la cuisine.

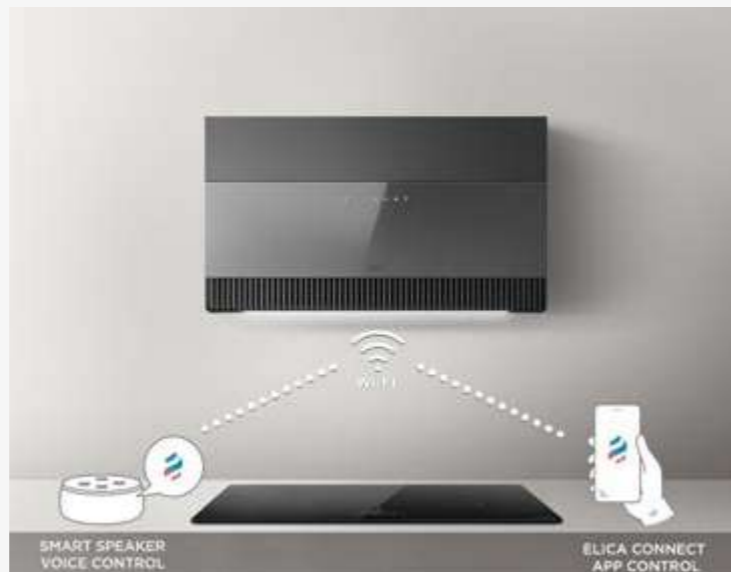
Het nieuwe model Super Plat is een kap met eenvoudige en moderne lijnen. Hij is ontstaan uit de behoefte van degenen die de voorkeur geven aan een apparaat dat, met behoud van de identiteit, perfect integreert met de stijl van de keuken waarin hij wordt geplaatst, zonder dat dit leidt tot onregelmatigheid in de vorm en het oppervlak. Het ontwerp maakt het perfect voor zowel vrijstaande installatie als tussen twee bovenkasten in. De kap biedt een grote flexibiliteit in het gebruik: hij is standaard in filteruitvoering en kan door toevoeging van sfeervolle schoorstenen eenvoudig worden omgevormd tot afzuigmodus. Super Plat is verkrijgbaar in zwart of grijs glas, gecombineerd met elementen met een gietijzeren effect waardoor hij de blikvanger van de keuken wordt.

Connexion Wi-Fi

Wifi verbinding **ELICA CONNECT**

Grâce à son module Wi-fi, Super Plat est toujours connectée à un cloud à votre disposition. L'application Elica Connect permet de contrôler à distance la vitesse d'aspiration, toutes les fonctionnalités de la lumière et de suivre l'état du produit. Avec l'application, vous aurez accès à des outils qui vous aideront à maintenir durablement la propreté et l'efficacité de votre produit. Il est par ailleurs possible de connecter Super Plat aux enceintes connectées les plus répandues pour la commander avec votre voix.

Dankzij de wifi module is Super Plat altijd verbonden met een voor jou beschikbare cloud. Via de Elica Connect app kan je op afstand de zuigsnelheid, alle lichtfuncties en de status van het product controleren. Met de app heb je toegang tot tools die je helpen om je product in de loop van de tijd schoon en efficiënt te houden. Bovendien kan je Super Plat verbinden met de meest gangbare smart speakers om hem met je stem te bedienen.



Des performances au top

Top prestaties

Super Plat utilise la technologie Multi-d Capture d'Elica : l'aspiration n'est plus concentrée dans une zone spécifique mais distribuée sur tout le périmètre de la surface frontale. La capacité d'aspiration atteint ainsi le niveau maximal et est capable de garantir des résultats optimaux dans le nettoyage de l'air, pour les vapeurs comme pour les mauvaises odeurs. Malgré la puissance de son moteur, Super Plat reste très silencieuse même à la puissance maximale grâce à la technologie Comfort Silence qui permet une réduction durant l'utilisation de la hotte dans chaque situation.

Super Plat maakt gebruik van de Multi-d Capture-technologie van Elica: de zuigkracht is niet langer geconcentreerd in een bepaald gebied, maar verdeeld over de gehele omtrek van het oppervlak aan de voorzijde. Op deze manier bereikt de opnamecapaciteit het maximale niveau en is kan het een uitstekend resultaat garanderen bij het reinigen van de lucht, zowel van dampen als van onaangename geuren. Ondanks het vermogen van de motor is de Super Plat zeer stil, zelfs bij maximaal vermogen, dankzij de Comfort Silence-technologie die een vermindering van het geluid mogelijk maakt bij het gebruik van de kap in elke woonomgeving.



Facile à nettoyer

Eenvoudig te reinigen

Super Plat a été conçue pour permettre à l'utilisateur de réaliser les opérations normales d'entretien et de nettoyage de manière simple, rapide et sûre.

L'absence de pièces mécaniques apparentes pour l'ouverture du panneau avant simplifie les opérations d'entretien : les utilisateurs ont un accès direct à la partie intérieure du produit et peuvent se mouvoir en toute liberté sans aucun obstacle. Les grilles sont facilement démontables pour être entièrement nettoyées.

Super Plat is zo ontworpen dat de gebruiker de normale onderhouds- en reinigingswerkzaamheden eenvoudig, snel en veilig kan uitvoeren. Doordat er geen zichtbare mechanische onderdelen zijn voor het openen van het frontpaneel, wordt het onderhoud vereenvoudigd: de gebruiker heeft direct toegang tot de binnenkant en kan ongehinderd handelen. De roosters zijn eenvoudig te verwijderen om ze volledig te kunnen reinigen.





PLAT
DESIGN FABRIZIO CRISÀ



PLAT BL/55



PLAT BL/80



PLAT WH/80



PLAT

DESIGN FABRIZIO CRISÀ

55 - 80 cm
 Recyclage Recirculatie
 Verre noir, verre blanc
 Zwart glas, wit glas

COMFORT
SILENCEPERIMETER
ASPIRATIONENTRETIEN
FACILEALARME
MAINTENANCEFILTRE
LONGUE DURÉE

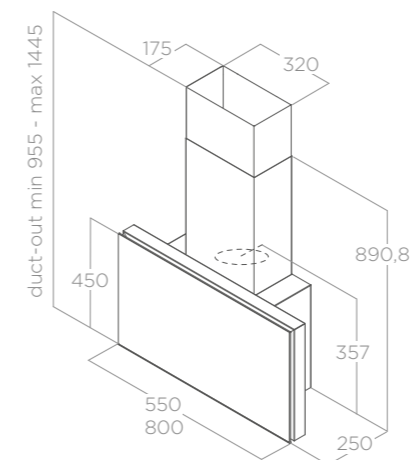
CM 50



CM 65



Ø150

CLASSE
ÉNERGÉTIQUE
(A~D)

Le panneau avant peut être ouvert pour augmenter le captage de toutes les vapeurs et odeurs même pendant les séances de cuisson les plus intenses. Het voorpaneel kan worden opgeklapt om de grotere hoeveelheden dampen en geuren op te vangen die ontstaan tijdens intensieve bereidingen.

ECLAIRAGE VERLICHTING

Type Type	STRIP LED 1x7 W
Intensité Intensiteit	365 LUX
Température Temperatuur	3500 K

PERFORMANCE PRESTATIE

Commandes Bedieningen	Commandes Tactiles 3V+I Capacitive Touch-control 3V+I
Aspiration intensive Boostervermogen	710 m ³ /h
Niveau sonore min-max Geluidsniveau min-max	37 - 57 db(A)
Absorption totale Totale absorptie	277 W

Filtre à graisse en aluminium inclus Aluminium vetfilter meegeleverd
 Filtre à charbon régénérable inclus Regenereerbaar koolstoffilter meegeleverd

ACCESSOIRES TOEBEHOREN

Filtre à charbon régénérable (*) Regenereerbaar koolstoffilter (*)	CFC0140423
Kit cheminée inox Set rvs schoorsteen	KIT0171543
Kit cheminée noir Zwarte schoorsteenset	KIT0166364
(*) pour version 55 commander 2 pièces (*) bestel 2 stukken voor versie van 55	
(*) pour version 80 commander 3 pièces (*) bestel 3 stukken voor versie van 80	

MODÈLES MODELLEN

PLAT BL/F/55	PRF0164946
PLAT BL/F/80	PRF0164874
PLAT WH/F/55	PRF0165707
PLAT WH/F/80	PRF0165712



APLOMB BL/90



APLOMB WH/60



APLOMB BL/90



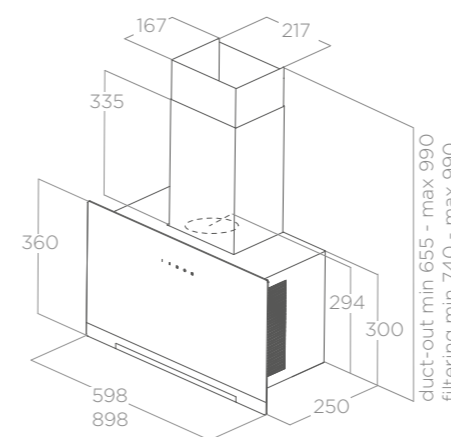
APLOMB BL/60



APLOMB

DESIGN FABRIZIO CRISÀ

60 - 90 cm
Extraction Afzuiging
Verre noir, verre blanc
Zwart glas, wit glas



La surface aspirante de la hotte est distribuée sur trois zones, directement au-dessus de la plaque et des deux côtés, afin d'assurer une meilleure collecte des fumées.

La hotte est également équipée d'un système de support de panneau avant permettant de le maintenir ouvert pour faciliter l'entretien courant et supplémentaire du produit.

Het oppervlak dat voorbestemd is om de dampen efficiënt af te zuigen, bestaat liefst drie zones: direct boven de kookplaat en aan beide zijanten. De afzuigkap heeft bovendien een systeem dat het voorpaneel ondersteunt, waardoor dit open kan blijven staan om het routine- en het eenmalige onderhoud te vereenvoudigen.

ECLAIRAGE VERLICHTING

Type	STRIP LED 1x3 W
Intensité	84 LUX
Température	3500 K

PERFORMANCE PRESTATIE

Commandes	Commandes Tactiles 3V+I
Bedieningen	Capacitieve Touch-control 3V+I
Aspiration intensive	680 m ³ /h
Boostervermogen	
Niveau sonore min-max	51 - 64 db(A)
Geluidsniveau min-max	
Absorption totale	233 W
Totale absorptie	

Filtre à graisse en aluminium inclus Aluminium vetfilter meegeleverd
Cheminée inclus Schoorsteen meegeleverd

ACCESSOIRES TOEBEHOREN

Filtre à charbon	CFC0140343
Filtre à charbon régénérable	CFC0162221
Regeneerebaar koolstofilter	
Kit filtrant première installation	KIT0160286
Filterset eerste installatie	

MODÈLES MODELLEN

APLOMB BL/A/60	PRF0166938
APLOMB BL/A/90	PRF0166939
APLOMB WH/A/60	PRF0166940
APLOMB WH/A/90	PRF0166941

BLOOM-S

DESIGN FABRIZIO CRISÀ





BLOOM-S DEKTON



BLOOM-S DEKTON



BLOOM-S WH



BLOOM-S WH



BLOOM-S

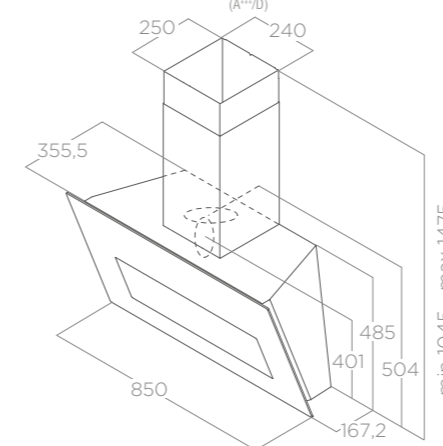
DESIGN FABRIZIO CRISÀ

85 cm

Extraction Afzuiging

Verre blanc, Dekton noir Sirius

Wit glas, Sirius Zwart Dekton



La partie frontale de la hotte est caractérisée par un viseur mobile, actionnable mécaniquement, qui permet d'augmenter le captage des fumées durant les opérations de cuisson. La version Dekton, grâce aux caractéristiques de ce matériau, a une haute résistance aux rayons UV, aux rayures et aux taches. Aan de voorzijde van de kap bevindt zich een beweegbaar venster, mechanisch bediend, waarmee de rookafzuiging tijdens het koken kan worden verhoogd. De Dekton versie heeft, dankzij de eigenschappen van dit materiaal, een hoge weerstand tegen UV-stralen, krassen en vlekken.

ECLAIRAGE VERLICHTING

Type Type	STRIP LED 1x7 W
Intensité Intensiteit	253 LUX
Température Temperatuur	3000 K

PERFORMANCE PRESTATIE

Commandes Bedieningen	Contrôle tactile infrarouge 3V+2I Touch control infrarood 3S+2I
Aspiration intensive Boostervermogen	750 m ³ /h
Niveau sonore min-max Geluidsniveau min-max	35 - 53 db(A)
Absorption totale Totale absorptie	277 W

Filter à graisse en aluminium inclus Aluminium vetfilter meegeleverd
Cheminée inclus Schoorsteen meegeleverd

ACCESSOIRES TOEBEHOREN

Filter à charbon Koolstoffilter	CFC0140343
Filter à charbon régénérable Regeneerebaar koolstoffilter	CFC0162221

MODÈLES MODELLEN

BLOOM-S WH/A/85	PRF0164490
BLOOM-S DEKT/A/85	PRF0164475



BLOOM GR



BLOOM GR



BLOOM BL



BLOOM BL

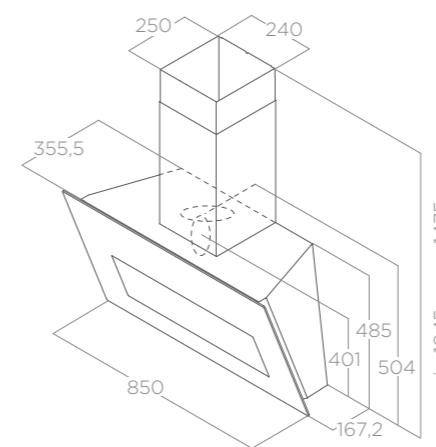


BLOOM

DESIGN FABRIZIO CRISÀ

85 cm

Extraction Afzuiging
Verre noir, verre gris
Zwart glas, grijs glas



La partie frontale de la hotte est caractérisée par un viseur mobile, actionnable mécaniquement, qui permet d'augmenter le captage des fumées durant les opérations de cuisson. Aan de voorzijde van de kap bevindt zich een beweegbaar venster, mechanisch bediend, waarmee de rookafzuiging tijdens het koken kan worden verhoogd.

ECLAIRAGE VERLICHTING

Type Type	STRIP LED 1x7 W
Intensité Intensiteit	253 LUX
Température Temperatur	3000 K

PERFORMANCE PRESTATIE

Commandes Bedieningen	Commandes Tactiles 3V+I Capacitive Touch-control 3V+I
Aspiration intensive Boostervermogen	750 m ³ /h
Niveau sonore min-max Geluidsniveau min-max	35 - 56 db(A)
Absorption totale Totale absorptie	277 W

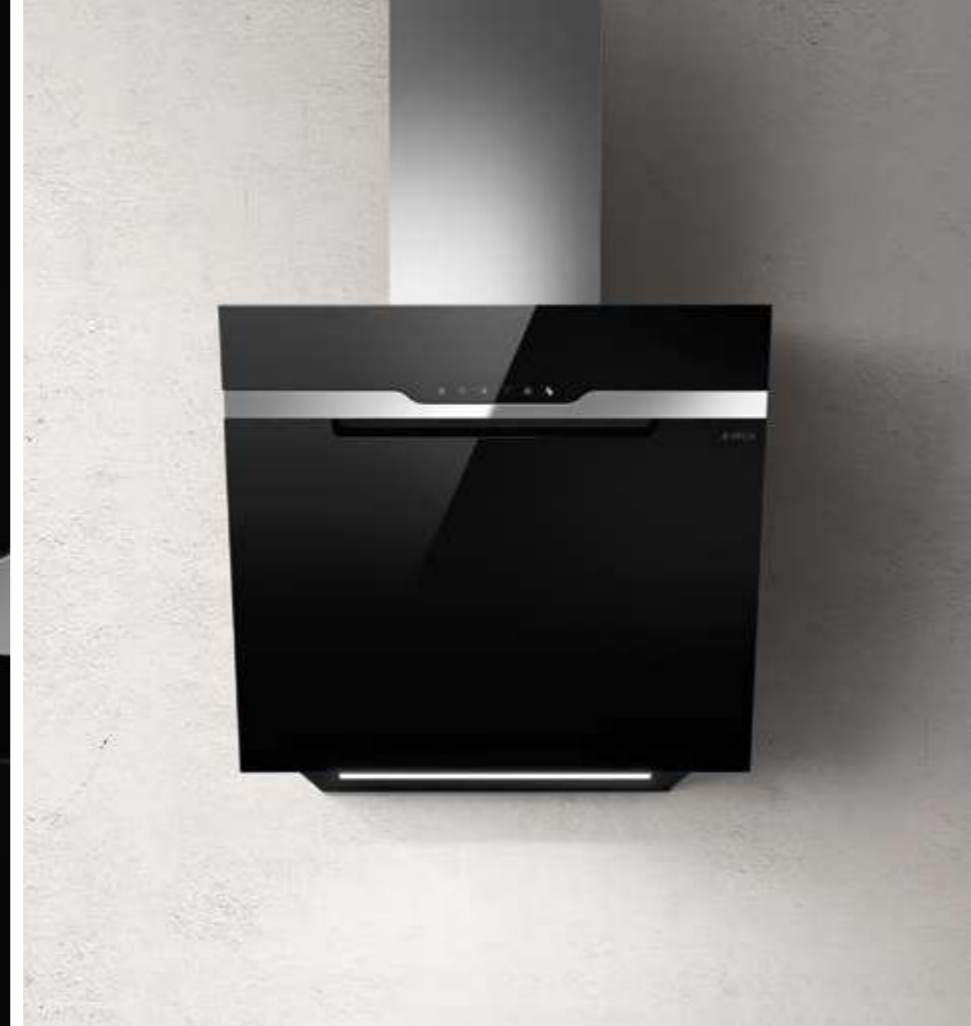
Filtre à graisse en aluminium inclus Aluminium vetfilter meegeleverd
Cheminée inclus Schoorsteen meegeleverd

ACCESSOIRES TOEBEHOREN

Filtre à charbon Koolstoffilter	CFC0140343
Filtre à charbon régénérable Regeneerbaar koolstoffilter	CFC0162221

MODÈLES MODELLEN

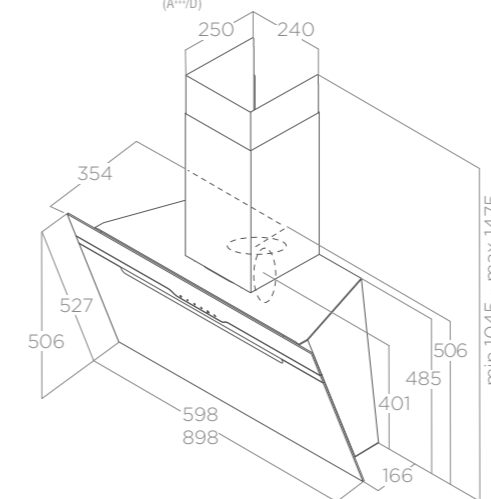
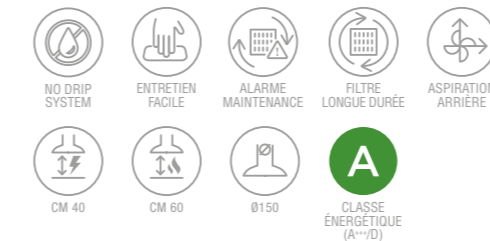
BLOOM BL/A/85	PRF0164459
BLOOM GR/A/85	PRF0164462



MAJESTIC NO DRIP

DESIGN FABRIZIO CRISÀ

60 - 90 cm
Extraction Afzuiging
Verre noir + acier inoxydable
Zwart glas + roestvrij staal



La hotte est dotée d'un système de résistances qui permet au verre de chauffer, pour réduire ainsi la formation de la condensation. Son éventuel résidu est récupéré dans la partie arrière dans un collecteur dédié.
De kap is uitgerust met een systeem van verwarmingselementen dat het glas laat opwarmen en zo de vorming van condens vermindert. Eventuele restanten worden aan de achterzijde opgevangen in een speciale opvangbak.

ECLAIRAGE VERLICHTING	
Type	Strip Led 1x7 W
Intensité Intensiteit	253 LUX
Température Temperatuur	3000 K

PERFORMANCE PRESTATIE	
Commandes Bedieningen	Commandes Tactiles 3V+I Capacitieve Touch-control 3V+I
Aspiration intensive Boostervermogen	600 m ³ /h
Niveau sonore min-max Geluidsniveau min-max	46 - 60 db(A)
Absorption totale Totale absorptie	207 W

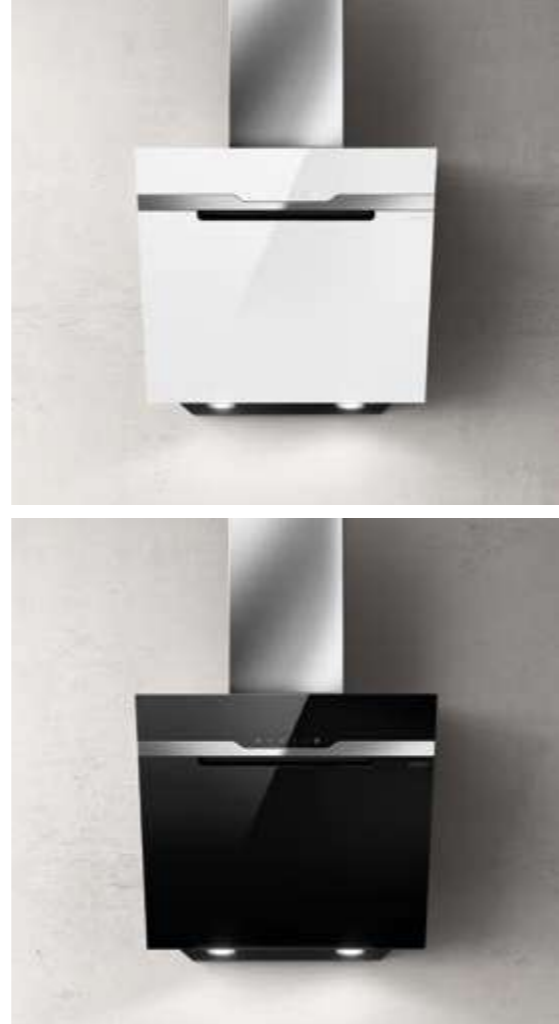
Filtre à graisse en aluminium inclus Aluminium vetfilter meegeleverd
Cheminée inclus Schoorsteen meegeleverd

ACCESSOIRES TOEBEHOREN	
Filtre à charbon Koolstoffilter	CFC0140343
Filtre à charbon régénérable Regeneereerbaar koolstoffilter	CFC0162221

MODÈLES MODELLEN	
MAJESTIC NO DRIP BL/A/60	PRF0147731
MAJESTIC NO DRIP BL/A/90	PRF0147732

Ce modèle peut être associé à la radiocommande (à acheter en accessoire). Voir la page des radiocommandes à la fin du catalogue.
Dit model kan worden bediend met een afstandsbediening (als accessoire te kopen). Zie de pagina van de afstandsbediening aan het einde van de catalogus.





MAJESTIC

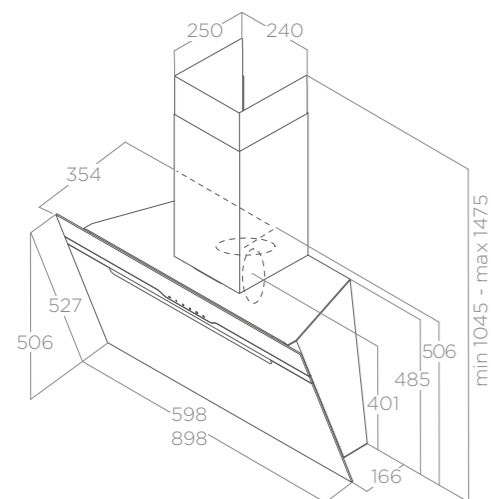
DESIGN FABRIZIO CRISA



60 - 90 cm

Extraction Afzuiging

Verre noir + acier inoxydable, verre blanc + acier inoxydable
Zwart glas + roestvrij staal, wit glas + roestvrij staal



ECLAIRAGE VERLICHTING	
Type Type	Led 2x2,5 W
Intensité Intensiteit	145 LUX
Température Temperatur	3000 K

PERFORMANCE PRESTATIE	
Commandes Bedieningen	Commandes Tactiles 3V+I Capacitieve Touch-control 3V+I
Aspiration intensive Boostervermogen	691 m³/h
Niveau sonore min-max Geluidsniveau min-max	49 - 65 db(A)
Absorption totale Totale absorptie	255 W

Filtre à graisse en aluminium inclus Aluminium vetfilter meegeleverd
Cheminée inclus Schoorsteen meegeleverd

ACCESSOIRES TOEBEHOREN	
Filtre à charbon Koolstoffilter	CFC0140343
Filtre à charbon régénérable Regeneereerbaar koolstoffilter	CFC0162221

MODÈLES MODELLEN	
MAJESTIC BL/A/60	PRF0117381A
MAJESTIC BL/A/90	PRF0116967A
MAJESTIC WH/A/60	PRF0124235A
MAJESTIC WH/A/90	PRF0124236A



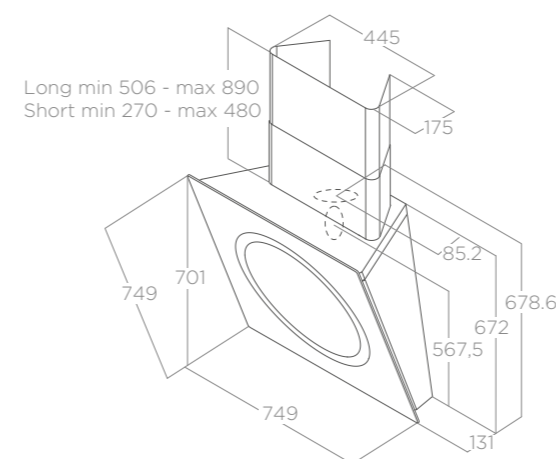
OM AIR

ELICA DESIGN CENTER



75 cm

Recyclage Recirculatie
Verre blanc, verre noir
Wit glas, zwart glas



Lors de l'activation, l'anneau central se déplace électroniquement vers l'intérieur, ce qui permet l'aspiration périmétrale.
Zodra de kap wordt ingeschakeld, maakt de ring in het midden een elektronisch gestuurde beweging naar binnen om de afzuiging rondom mogelijk te maken.

ECLAIRAGE VERLICHTING	
Type Type	Strip Led 1x7 W
Intensité Intensiteit	421 LUX
Température Temperatur	3500 K

PERFORMANCE PRESTATIE	
Commandes Bedieningen	Commandes Tactiles 3V+I Capacitieve Touch-control 3V+I
Aspiration intensive Boostervermogen	700 m³/h
Niveau sonore min-max Geluidsniveau min-max	52 - 62 db(A)
Absorption totale Totale absorptie	257 W

Filtre à graisse en aluminium inclus Aluminium vetfilter meegeleverd
Filtre charbon inclus Koolstoffilter meegeleverd

ACCESSOIRES TOEBEHOREN	
Filtre à charbon Koolstoffilter	CFC0140343
Filtre à charbon régénérable Regeneereerbaar koolstoffilter	CFC0162221
Kit cheminée longue Set lange schoorsteen	KIT0010439
Kit cheminée courte Set korte schoorsteen	KIT0010700

MODÈLES MODELLEN	
OM AIR BL/F/75	PRF0094744
OM AIR WH/F/75	PRF0094734

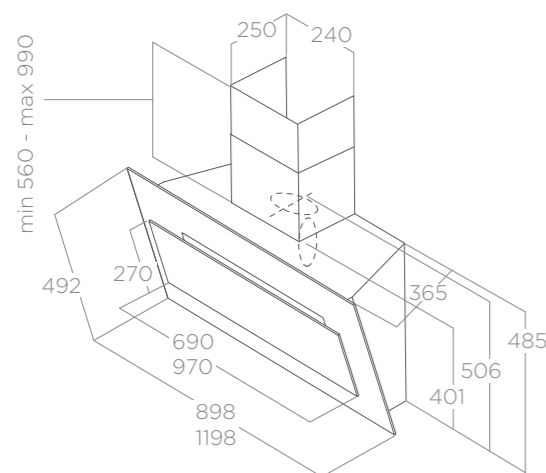


VERTIGO

ELICA DESIGN CENTER

90 - 120 cm

Recyclage Recirculatie
Verre blanc, verre noir
Wit glas, zwart glas



ECLAIRAGE VERLICHTING	
Type Type	STRIP LED 1x7W
Intensité Intensiteit	301 LUX
Température Temperatur	3000 K

PERFORMANCE PRESTATIE	
Commandes Bedieningen	Contrôle tactile infrarouge 3V+I Touch control infrarood 3S+I
Aspiration intensive Boostervermogen	740 m³/h
Niveau sonore min-max Geluidsniveau min-max	50 - 66 db(A)
Absorption totale Totale absorptie	267 W

Filtre à graisse en aluminium inclus Aluminium vetfilter meegeleverd
Filtre charbon inclus Koolstoffilter meegeleverd

ACCESSOIRES TOEBEHOREN	
Filtre à charbon Koolstoffilter	CFC0140343
Filtre à charbon régénérable Regeneerebaar koolstoffilter	CFC0162221
Kit cheminée acier inoxydable Set schoorsteen roestvrij staal	KIT0177845

MODÈLES MODELLEN	
VERTIGO BL/F/90	PRF0079553C
VERTIGO BL/F/120	PRF0079555C
VERTIGO WH/F/90	PRF0079554C
VERTIGO WH/F/120	PRF0079556C

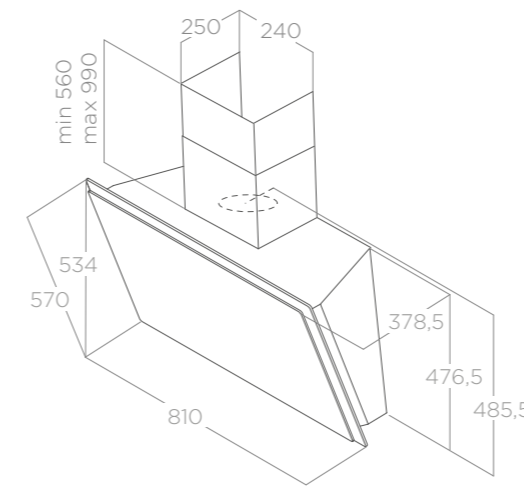


ELLE

DESIGN FABRIZIO CRISÀ

80 cm

Recyclage Recirculatie
Verre noir, verre blanc
Zwart glas, wit glas



ECLAIRAGE VERLICHTING	
Type Type	Strip Led 1x7 W
Intensité Intensiteit	365 LUX
Température Temperatur	3000 K

PERFORMANCE PRESTATIE	
Commandes Bedieningen	Commandes Tactiles 3V+I Capacitieve Touch-control 3V+I
Aspiration intensive Boostervermogen	750 m³/h
Niveau sonore min-max Geluidsniveau min-max	52 - 65 dB(A)
Absorption totale Totale absorptie	257 W

Filtre à graisse en aluminium inclus Aluminium vetfilter meegeleverd
Filtre charbon inclus Koolstoffilter meegeleverd

ACCESSOIRES TOEBEHOREN	
Filtre à charbon Koolstoffilter	CFC0140343
Filtre à charbon régénérable Regeneerebaar koolstoffilter	CFC0162221
Kit cheminée acier inoxydable Set schoorsteen roestvrij staal	KIT0177845

MODÈLES MODELLEN	
ELLE BL/F/80	PRF0094251B
ELLE WH/F/80	PRF0097706B



BELT

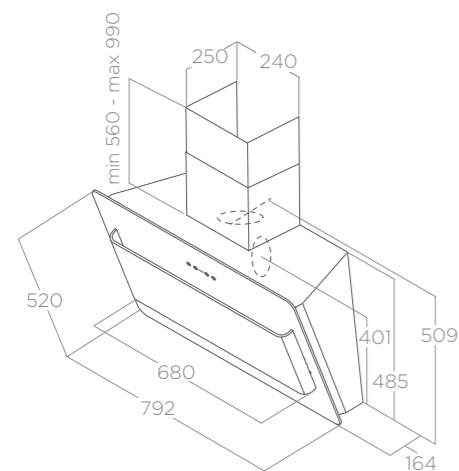
DESIGN FABRIZIO CRISÀ

80 cm

Recyclage Recirculatie

Verre noir, verre blanc, acier inoxydable

Zwart glas, wit glas, roestvrij staal



ECLAIRAGE VERLICHTING	
Type Type	Led 2x2,5 W
Intensité Intensiteit	381 LUX
Température Temperatuur	3500 K

PERFORMANCE PRESTATIE	
Commandes Bedieningen	BL/WH Commandes Tactiles 3V+I Capacitieve Touch-control 3V+I
Aspiration intensive Boostervermogen	IX Contrôle tactile infrarouge 3V+I Touch control infrarood 3S+I
Niveau sonore min-max Geluidsniveau min-max	590 m³/h
Absorption totale Totale absorptie	46 - 61 db(A)
	225 W

Filtre à graisse en aluminium inclus Aluminium vetfilter meegeleverd
Filtre charbon inclus Koolstoffilter meegeleverd

ACCESSOIRES TOEBEHOREN	
Filtre à charbon Koolstoffilter	CFC0140343
Filtre à charbon régénérable Regenereerbaar koolstoffilter	CFC0162221
Kit cheminée acier inoxydable Set schoorsteen roestvrij staal	KIT0177845

MODÈLES MODELLEN	
BELT IX/F/80	PRF0033852C
BELT BL/F/80	PRF0032793C
BELT WH/F/80	PRF0038443C

STRIPE URBAN

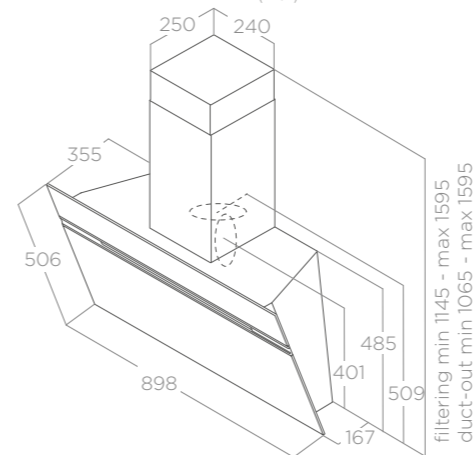
ELICA DESIGN CENTER

90 cm

Extraction Afzuiging

Métal effet fonte, métal effet zinc

Gietijzereffect, gegalvaniseerd effect



✚ Pour suivre les nouvelles tendances des cuisines, où le design industriel et Urban est de plus en plus présent, Elica a conçu de nouvelles combinaisons de finitions qui permettent à la hotte de s'intégrer parfaitement avec ce style. In lijn met de nieuwe trends van de keukens, die in toenemende mate industrial en Urban design vertonen, heeft Elica nieuwe combinaties van afwerkingen gecreëerd die het mogelijk maken om de kap perfect te integreren met deze stijl.

ECLAIRAGE VERLICHTING	
Type Type	Led 2x2,5 W
Intensité Intensiteit	381 LUX
Température Temperatuur	3500 K

PERFORMANCE PRESTATIE	
Commandes Bedieningen	Touch control 3V+I Elektronisch bedieningspaneel 3S+I
Aspiration intensive Boostervermogen	757 m³/h
Niveau sonore min-max Geluidsniveau min-max	50 - 65 db(A)
Absorption totale Totale absorptie	265 W

Filtre à graisse en aluminium inclus Aluminium vetfilter meegeleverd
Cheminée inclus Schoorsteen meegeleverd

ACCESSOIRES TOEBEHOREN	
Filtre à charbon Koolstoffilter	CFC0140343
Filtre à charbon régénérable Regenereerbaar koolstoffilter	CFC0162221

MODÈLES MODELLEN	
STRIPE URBAN ZINC/A/90	PRF0147739
STRIPE URBAN CAST IRON/A/90	PRF0147738



STRIPE 60-90 BL/LX



STRIPE 80 BL



L'ESSENZA WH/60



L'ESSENZA WH/90



STRIPE 60-90 IX/LX



STRIPE 60-80-90 WH/LX



L'ESSENZA BL/60



L'ESSENZA BL/90

STRIPE

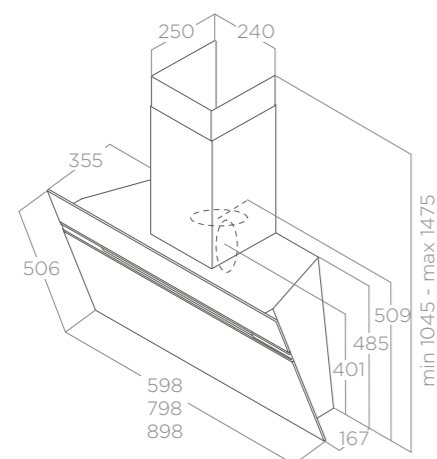
ELICA DESIGN CENTER

60 - 80 - 90 cm

Extraction Afzuiging

Verre noir, verre blanc, acier inoxydable

Zwart glas, wit glas, roestvrij staal



ECLAIRAGE VERLICHTING

Type Type	Led 2x2,5 W
Intensité Intensiteit	203 LUX
Température Temperatuur	3000 K

PERFORMANCE PRESTATIE

Commandes Bedieningen	BL/WH Commandes Tactiles 3V+I Capacitieve Touch-control 3V+I	IX Touch control 3V+I Elektronisch bedieningspaneel 3S+I
Aspiration intensive Boostervermogen	757 m³/h	
Niveau sonore min-max Geluidsniveau min-max	50 - 65 db(A)	
Absorption totale Totale absorptie	265 W	

Filtre à graisse en aluminium inclus Aluminium vetfilter meegeleverd
Cheminée inclus Schoorsteen meegeleverd

ACCESSOIRES TOEBEHOREN

Filtre à charbon Koolstoffilter	CFC0140343
Filtre à charbon régénérable Regeneereerbaar koolstoffilter	CFC0162221

MODÈLES MODELLEN

STRIPE BL/A/80	PRF0164806
STRIPE WH/A/80	PRF0164805
STRIPE WH/A/60/LX	PRF0100994C
STRIPE WH/A/90/LX	PRF0100995C
STRIPE BL/A/60/LX	PRF0100990C
STRIPE BL/A/90/LX	PRF0100991C
STRIPE IX/A/60/LX	PRF0100992C
STRIPE IX/A/90/LX	PRF0100993C

L'ESSENZA

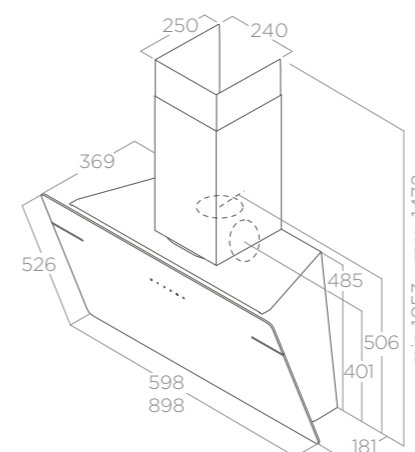
DESIGN FABRIZIO CRISÀ

60 - 90 cm

Extraction Afzuiging

Verre noir, verre blanc

Zwart glas, wit glas



ECLAIRAGE VERLICHTING

Type Type	Led 2x2,5 W
Intensité Intensiteit	145 LUX
Température Temperatuur	3000 K

PERFORMANCE PRESTATIE

Commandes Bedieningen	Commandes tactiles 3V+I Touch control capacitief 3S+I
Aspiration intensive Boostervermogen	691 m³/h
Niveau sonore min-max Geluidsniveau min-max	49 - 65 db(A)
Absorption totale Totale absorptie	255 W

Filtre à graisse en aluminium inclus Aluminium vetfilter meegeleverd
Cheminée inclus Schoorsteen meegeleverd

ACCESSOIRES ACCESSOIRES

Filtre à charbon Koolstoffilter	CFC0140343
Filtre à charbon régénérable Regeneereerbaar koolstoffilter	CFC0162221

MODÈLES MODELLEN

L'ESSENZA BL/A/60	PRF0117403A
L'ESSENZA WH/A/60	PRF0124233A
L'ESSENZA BL/A/90	PRF0117374A
L'ESSENZA WH/A/90	PRF0124234A



SHEEN-S WH/60



SHEEN-S BL/90

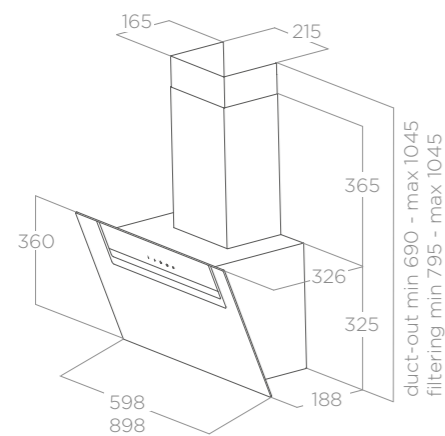


SHEEN-S

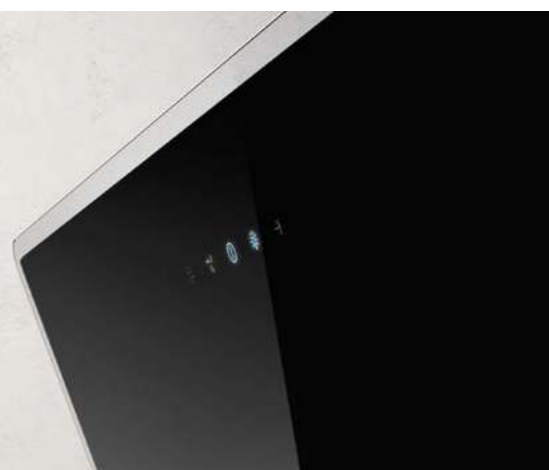
DESIGN FABRIZIO CRISÀ

60 - 90 cm

Extraction Afzuiging
Verre noir, verre blanc
Zwart glas, wit glas



ECLAIRAGE VERLICHTING	
Type Type	Led 2x1,5 W
Intensité Intensiteit	180 LUX
Température Temperatur	3500 K
PERFORMANCE PRESTATIE	
Commandes Bedieningen	Commandes Tactiles 3V+I Capacitive Touch-control 3V+I
Aspiration intensive Boostervermogen	650 m³/h
Niveau sonore min-max Geluidsniveau min-max	52 - 65 db(A)
Absorption totale Totale absorptie	233 W
Filtre à graisse en aluminium inclus Aluminium vetfilter meegeleverd Cheminée inclus Schoorsteen meegeleverd	
ACCESSOIRES TOEBEHOREN	
Filtre à charbon Koolstoffilter	CFC0140343
Filtre à charbon régénérable Regeneereerbaar koolstoffilter	CFC0162221
Kit filtrant première installation Filterset eerste installatie	KIT0160286
MODÈLES MODELLEN	
SHEEN-S BL/A/60	PRF0166928
SHEEN-S BL/A/90	PRF0166929
SHEEN-S WH/A/60	PRF0166930
SHEEN-S WH/A/90	PRF0166931

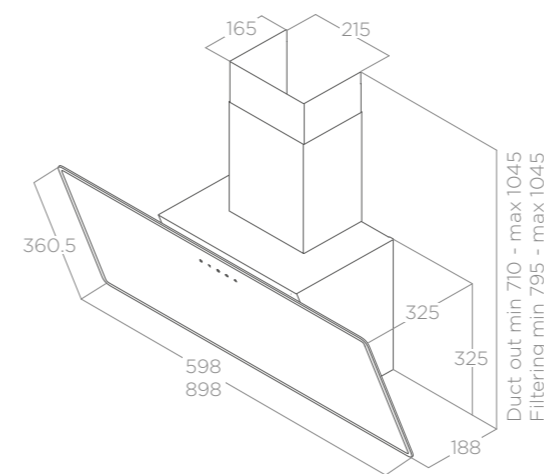


SHIRE

DESIGN FABRIZIO CRISÀ

60 - 90 cm

Extraction Afzuiging
Verre noir, verre blanc
Zwart glas, wit glas



ECLAIRAGE VERLICHTING	
Type Type	Led 2x1 W
Intensité Intensiteit	120 LUX
Température Temperatur	3500 K
PERFORMANCE PRESTATIE	
Commandes Bedieningen	Commandes Tactiles 2V+I Capacitive Touch-control 2V+I
Aspiration intensive Boostervermogen	650 m³/h
Niveau sonore min-max Geluidsniveau min-max	52 - 64 db(A)
Absorption totale Totale absorptie	232 W
Filtre à graisse en aluminium inclus Aluminium vetfilter meegeleverd Cheminée inclus Schoorsteen meegeleverd	
ACCESSOIRES TOEBEHOREN	
Filtre à charbon Koolstoffilter	CFC0140343
Filtre à charbon régénérable Regeneereerbaar koolstoffilter	CFC0162221
Kit filtrant première installation Filterset eerste installatie	KIT0160286
MODÈLES MODELLEN	
SHIRE BL/A/60	PRF0119819A
SHIRE BL/A/90	PRF0119829A
SHIRE WH/A/60	PRF0119823A
SHIRE WH/A/90	PRF0119828A

HAIKU

DESIGN FABRIZIO CRISÀ





COLLECTION
AVANT-GARDE

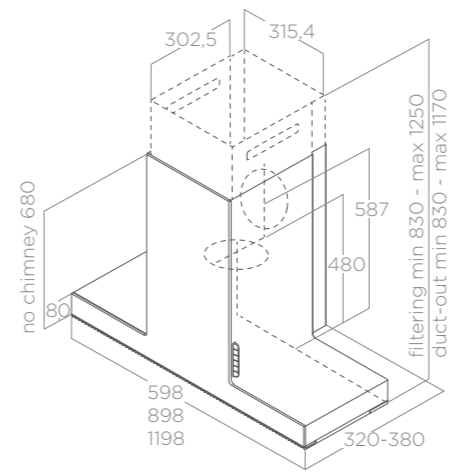
HAIKU

DESIGN FABRIZIO CRISA



60 - 90 - 120 cm
Extraction Afzuiging
Verre noir, Krion blanc, acier inoxydable
Zwart glas, wit Krion, roestvrij staal

COMFORT SILENCE	MATÉRIAU SPÉCIFIQUE	TOTAL INTEGRATION	ALARME MAINTENANCE	FILTRE LONGUE DURÉE	ASPIRATION ARRIÈRE
CM 50	CM 65	Ø150	CLASSE ÉNERGÉTIQUE (A++/D)		



Installation possible, en version aspiration ou recyclage, sans l'aide de la cheminée supérieure, en restant à une hauteur de 680 mm.
Mogelijkheid tot installatie, in aanzuigende of filtrerende modus, zonder gebruik te maken van de bovenste schoorsteen, door op een hoogte van 680 mm te blijven.

ECLAIRAGE VERLICHTING

Type Type	Strip Led 1x7 W
Intensité Intensiteit	253 LUX
Température Temperatur	3500 K

PERFORMANCE PRESTATIE

Commandes Bedieningen	Touch control 3V+2I Elektronisch bedieningspaneel 3S+2I
Aspiration intensive Boostervermogen	690 m³/h
Niveau sonore min-max Geluidsniveau min-max	34 - 51 db(A)
Absorption totale Totale absorptie	277 W

Filtre à graisse en aluminium inclus Aluminium vetfilter meegeleverd
Cheminée inclus Schoorsteen meegeleverd

ACCESSOIRES TOEBEHOREN

Filtre à charbon Koolstoffilter	CFC0141529A
Filtre à charbon régénérable Regeneerebaar koolstoffilter	CFC0141725A

MODÈLES MODELLEN

HAIKU IX/A/60	PRF0146255
HAIKU IX/A/90	PRF0146256
HAIKU IX/A/120	PRF0146257
HAIKU BL/A/60	PRF0146264
HAIKU BL/A/90	PRF0146265
HAIKU BL/A/120	PRF0146266
HAIKU WH/A/60	PRF0146268
HAIKU WH/A/90	PRF0146269
HAIKU WH/A/120	PRF0146270



HAIKU 32

DESIGN FABRIZIO CRISÀ

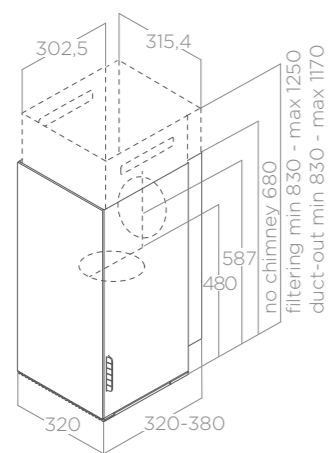


32 cm

Extraction Afzuiging

Verre noir, Krión blanc, acier inoxydable

Zwart glas, wit Krión, roestvrij staal



ECLAIRAGE VERLICHTING

Type Type	Strip Led 1x7 W
Intensité Intensiteit	253 LUX
Température Temperatur	3500 K

PERFORMANCE PRESTATIE

Commandes Bedieningen	Touch control 3V+2I Elektronisch bedieningspaneel 3S+2I
Aspiration intensive Boostervermogen	690 m ³ /h
Niveau sonore min-max Geluidsniveau min-max	34 - 51 db(A)
Absorption totale Totale absorptie	277 W

Filtre à graisse en aluminium inclus Aluminium vetfilter meegeleverd
Cheminée inclus Schoorsteen meegeleverd

ACCESSOIRES TOEBEHOREN

Filtre à charbon Koolstoffilter	CFC0141529A
Filtre à charbon régénérable Regeneereerbaar koolstoffilter	CFC0141725A

MODÈLES MODELLEN

HAIKU IX/A/32	PRF0146254
HAIKU BL/A/32	PRF0146263
HAIKU WH/A/32	PRF0146267



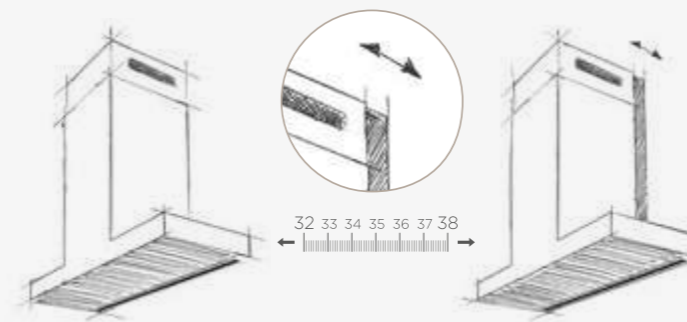
Installation possible, en version aspiration ou recyclage, sans l'aide de la cheminée supérieure, en restant à une hauteur de 680 mm.

Mogelijkheid tot installatie, in aanzuigende of filterende modus, zonder gebruik te maken van de bovenste schoorsteen, door op een hoogte van 680 mm te blijven.

Shift 3238 system - l'unique système ajustable en profondeur Shift 3238 system - het enige in diepte verstelbare systeem

Elica est la première marque du marché à proposer le système SHIFT 3238 pour Haiku : un système de montage mural simple et adaptatif. Il est ainsi possible de choisir la position de Haiku, alignée sur l'avant des meubles hauts ou de façon à augmenter l'espace de cuisson. SHIFT 3238 permet l'ajustement au millimètre du corps de la hotte en profondeur. Les bordures disparaissent, les possibilités esthétiques sont multipliées et le nettoyage simplifié.

Elica stelt als eerste op de markt een innovatief wandbeugelsysteem voor; de Haiku SHIFT 3238, waarmee het installeren veel eenvoudiger wordt. Hiermee wordt het mogelijk om de positie van Haiku zo te kiezen dat die in lijn met de kasten ligt of dat het bereik m.b.t. de kookplaat groter wordt. Met de SHIFT 3238 kan de maatvoering van de behuizing van de kap tot op de millimeter worden aangepast. Beperkingen verdwijnen en de esthetische oplossingen als ook de voordelen qua reiniging zijn talrijk.



Visions métriques Metrische visies



Grâce aux multiples dimensions proposées, Haiku est une solution parfaite pour de nombreux projets. Elle est disponible en version murale (32, 60, 90 et 120cm) et en version îlot (32, 120, 180cm), en mode aspiration et recyclage.

Haiku is dankzij de verschillende afmetingen ideaal voor verschillende ontwerpoplossingen, zowel in de wandversie (32, 60, 90 en 120 cm) als het eiland (32, 120, 180 cm), beide toepasbaar in de afzuig- en recirculatiemodus.

BIO

DESIGN FABRIZIO CRISÀ





BIO

DESIGN FABRIZIO CRISÀ

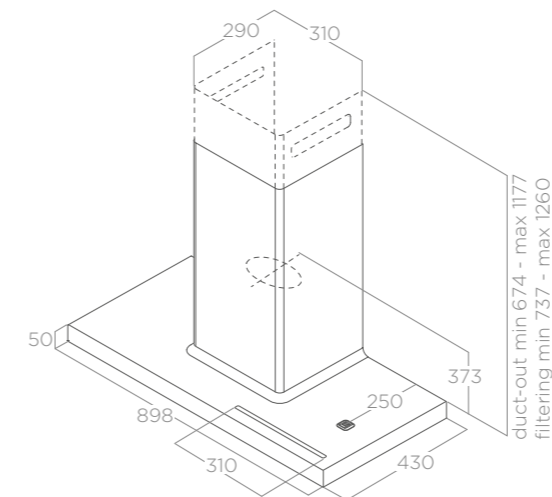


90 cm

Extraction Afzuiging

Chêne naturel + blanc effet soft touch

Natuurlijke eik + wit soft-touch-effect



Installation possible, en version aspiration ou recyclage sans l'aide de la cheminée supérieure, en restant à une hauteur de 678 mm.
Mogelijkheid tot installatie, in aanzuigende of filterende modus, zonder gebruik te maken van de bovenste schoorsteen, door op een hoogte van 678 mm te blijven.

ECLAIRAGE VERLICHTING

Type	Strip Led 1x7 W
Intensité Intensiteit	113 LUX
Température Temperatuur	2700 - 6500 K

PERFORMANCE PRESTATIE

Commandes Bedieningen	Touch control 3V+2I Elektronisch bedieningspaneel 3S+2I
Aspiration intensive Boostervermogen	720 m ³ /h
Niveau sonore min-max Geluidsniveau min-max	35 - 58 db(A)
Absorption totale Totale absorptie	257 W

Filtre à graisse en aluminium inclus Aluminium vetfilter meegeleverd
Cheminée inclus Schoorsteen meegeleverd

ACCESSOIRES TOEBEHOREN

Filtre à charbon régénérable Regeneereerbaar koolstoffilter	CFC0141725A
Kit filtrant première installation HP Filterset eerste installatie HP	KIT0160440
Kit étagère mur ouverte 60cm Set eiken muurplank 60cm	KIT0120946

MODÈLES MODELLEN

BIO WH/A 90 ROVERE	PRF0147266
--------------------	------------

Ce modèle peut être associé à la radiocommande (à acheter en accessoire).
Voir la page des radiocommandes à la fin du catalogue.
Dit model kan worden bediend met een afstandsbediening (als accessoire te kopen).
Zie de pagina van de afstandsbediening aan het einde van de catalogus.



METEORITE

DESIGN FABRIZIO CRISÀ

90 - 120 cm

Extraction Afzuiging

Acier inoxydable + verre noir

Roestvrij staal + zwart glas



COMFORT SILENCE



PERIMETER ASPIRATION



TONALITÉ DE BLANC



ENTRETIEN FACILE



ALARME MAINTENANCE



FILTRE LONGUE DURÉE ++



CM 50



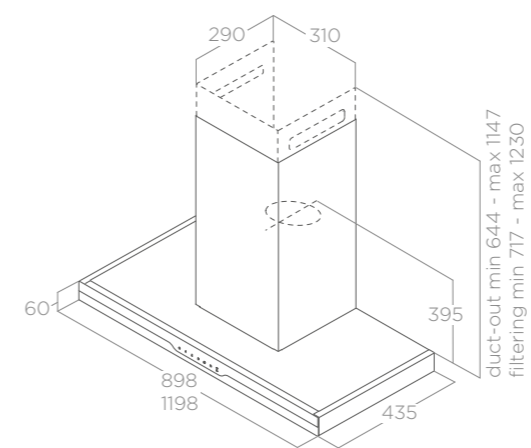
CM 65



Ø150



CLASSE ÉNERGÉTIQUE (A++/D)



ECLAIRAGE VERLICHTING

Type	Strip Led 1x7 W
Intensité	113 LUX
Température	2700 - 6500 K

PERFORMANCE PRESTATIE

Commandes	Commandes Tactiles 3V+2I
Bedieningen	Capacitieve Touch-control 3V+2I
Aspiration intensive	700 m³/h
Boostervermogen	
Niveau sonore min-max	32 - 56 db(A)
Geluidsniveau min-max	
Absorption totale	257 W
Totale absorptie	

Filtre à graisse en aluminium inclus Aluminium vetfilter meegeleverd
Cheminée inclus Schoorsteen meegeleverd

ACCESSOIRES TOEBEHOREN

Filtre à charbon régénérable	CFC0141725A
Regeneerbaar koolstoffilter	
Filtre à charbon régénérable HP	CFC0140091
Regeneerbaar koolstoffilter HP	
Kit filtrant première installation HP	KIT0160440
Filterset eerste installatie HP	

MODÈLES MODELLEN

METEORITE IX/A/90	PRF0147272
METEORITE IX/A/120	PRF0147273

Ce modèle peut être associé à la radiocommande (à acheter en accessoire).
Voir la page des radiocommandes à la fin du catalogue.
Dit model kan worden bediend met een afstandsbediening (als accessoire te kopen).
Zie de pagina van de afstandsbediening aan het einde van de catalogus.



SWEET
DESIGN FABRIZIO CRISÀ



SWEET PELTROX



SWEET

DESIGN FABRIZIO CRISÀ



SWEET WHITE



SWEET IVORY



SWEET UMBER



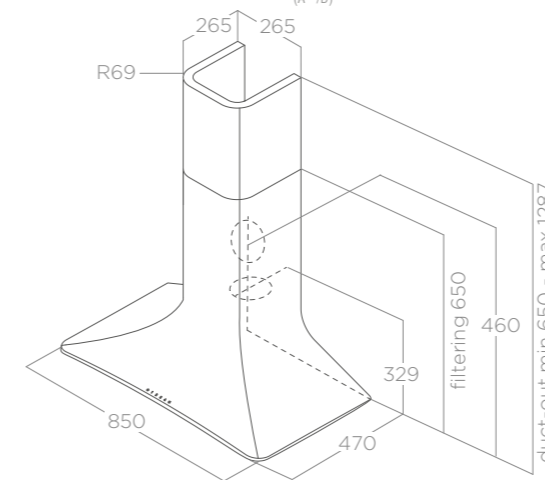
SWEET COPPER



SWEET CAST IRON

85 cm

Extraction/recyclage Afzuiging/recirculatie
Blanc mat, taupe mat, ivoire, effet cuivre mat, peltrox, fonte
Mat wit, mat tortora, ivoor, effect mat koper, peltrox, gietijzer



L'utilisation du technopolymère permet d'obtenir les lignes douces et caractérisantes du design de Sweet. Disponible aussi bien en version recyclage sans extension de conduit qu'en version aspirante avec kit conduit rallonge compris dans l'emballage. Het gebruik van technopolymeer maakt het mogelijk om de zachte en kenmerkende lijnen van de vormgeving van Sweet te realiseren. Verkrijgbaar in zowel de uitvoering met filter zonder verlengstuk voor de schoorsteen als in de uitvoering met afzuiging met verlengstuk voor de schoorsteen, die in de verpakking zijn inbegrepen.

ECLAIRAGE VERLICHTING

Type	Strip Led 1x7 W
Intensité	197 LUX
Température	4000 K

PERFORMANCE PRESTATIE

Commandes	Commandes Tactiles 3V+I
Bedieningen	Capacitieve Touch-control 3V+I
Aspiration intensive	580 m³/h
Boostervermogen	
Niveau sonore min-max	46 - 61 db(A)
Geluidsniveau min-max	
Absorption totale	207 W
Totale absorptie	

Filtre à graisse en aluminium inclus Aluminium vetfilter meegeleverd
Filtre à charbon régénérable inclus (*) Regeneerebaar koolstoffilter meegeleverd (*)
Cheminée inclus (modèles Extraction) Schoorsteen meegeleverd (Afzuiging)

ACCESSOIRES TOEBEHOREN

Filtre à charbon régénérable	CFC0140426
Regeneerebaar koolstoffilter	

MODÈLES MODELLEN

SWEET WHITE/A/85+CAM	PRF0167320
SWEET WHITE F/85 (*)	PRF0043030A
SWEET UMBER/A/85+CAM	PRF0167321
SWEET UMBER F/85 (*)	PRF0043031A
SWEET IVORY/A/85+CAM	PRF0167322
SWEET IVORY F/85 (*)	PRF0043033A
SWEET COPPER/A/85+CAM	PRF0167324
SWEET COPPER F/85 (*)	PRF0120672A
SWEET PELTROX/A/85+CAM	PRF0167323
SWEET PELTROX F/85 (*)	PRF0120689A
SWEET CAST IRON/A/85+CAM	PRF0167319
SWEET CAST IRON F/85 (*)	PRF0120702A



ADÉLE
DESIGN FABRIZIO CRISÀ



ADÉLE BLIX



ADÉLE BL MAT



ADÉLE

DESIGN FABRIZIO CRISÀ

60 - 90 cm

Extraction Afzuiging

Acier inox + verre noir, noir effet soft touch + verre noir

Roestvrij staal + zwart glas, zwart soft-tocheffect + zwart glas



ENTRETIEN FACILE

ALARME MAINTENANCE

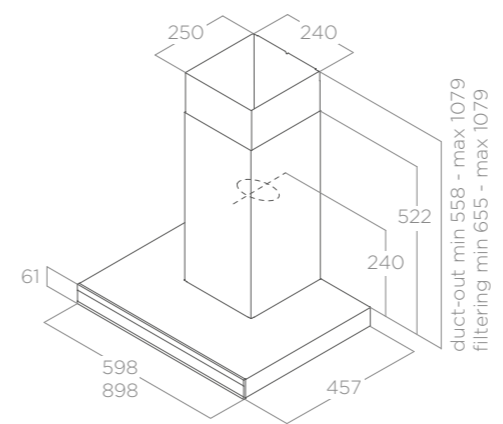
FILTRE LONGUE DURÉE

CM 50

CM 65

Ø150

CLASSE ÉNERGÉTIQUE (A++/D)



duct-out min 558 - max 1079
filtering min 655 - max 1079

ECLAIRAGE VERLICHTING

Type Type	STRIP LED 1x7 W
Intensité Intensiteit	421 LUX
Température Temperatur	3000 K

PERFORMANCE PRESTATIE

Commandes Bedieningen	Commandes Tactiles 3V+I Capacitive Touch-control 3V+I
Aspiration intensive Boostervermogen	770 m³/h
Niveau sonore min-max Geluidsniveau min-max	55 - 69 db(A)
Absorption totale Totale absorptie	277 W

Filtre à graisse en aluminium inclus Aluminium vetfilter meegeleverd
Cheminée inclus Schoorsteen meegeleverd

ACCESSOIRES TOEBEHOREN

Filtre à charbon Koolstoffilter	CFC0141529A
Filtre à charbon régénérable Regeneereerbaar koolstoffilter	CFC0141725A
Kit cheminée inox H810 (+23cm) Set rvs schoorsteen H810 (+23 cm)	KIT00780
Kit cheminée noir H810 (+23cm) Kit zwarte buis H810 (+23 cm)	KIT0181149

MODÈLES MODELLEN

ADÉLE BLIX/A/60	PRF0167314
ADÉLE BLIX/A/90	PRF0167315
ADÉLE BL MAT/A/60	PRF0182412
ADÉLE BL MAT/A/90	PRF0182410



GALAXY

ELICA DESIGN CENTER

80 cm

Extraction Afzuiging

Acier inoxydable + verre noir

Roestvrij staal + zwart glas

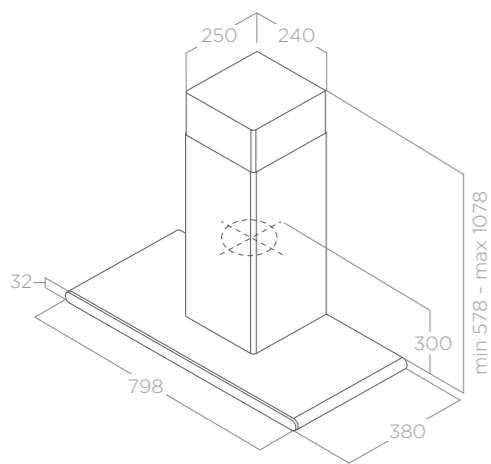


ECLAIRAGE VERLICHTING	
Type Type	Led 2x2,5 W
Intensité Intensiteit	145 LUX
Température Temperatur	3500 K
PERFORMANCE PRESTATIE	
Commandes Bedieningen	Commandes Tactiles 3V+I Capacitieve Touch-control 3V+I
Aspiration intensive Boostervermogen	647 m ³ /h
Niveau sonore min-max Geluidsniveau min-max	52 - 71 db(A)
Absorption totale Totale absorptie	265 W

Filtre à graisse en aluminium inclus Aluminium vetfilter meegeleverd
Cheminée inclus Schoorsteen meegeleverd

ACCESSOIRES TOEBEHOREN	
Filtre à charbon Koolstoffilter	CFC0141529A
Filtre à charbon régénérable Regeneerebaar koolstoffilter	CFC0141725A

MODÈLES MODELLEN	
GALAXY BLIX/A/80	PRF0008948B



JOY

ELICA DESIGN CENTER

60 - 90 cm

Extraction Afzuiging

Acier inoxydable + verre noir

Roestvrij staal + zwart glas

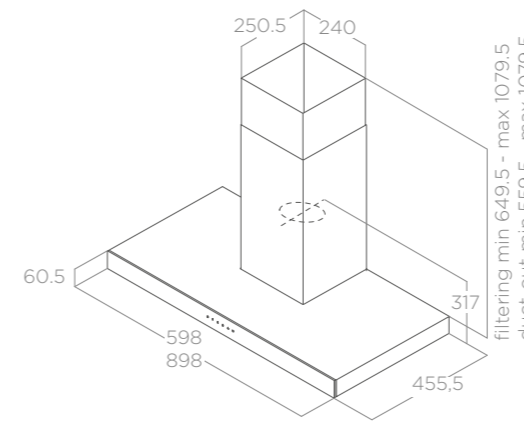


ECLAIRAGE VERLICHTING	
Type Type	Led 2x2,5 W
Intensité Intensiteit	381 LUX
Température Temperatur	3500 K
PERFORMANCE PRESTATIE	
Commandes Bedieningen	Commandes Tactiles 3V+I Capacitieve Touch-control 3V+I
Aspiration intensive Boostervermogen	713 m ³ /h
Niveau sonore min-max Geluidsniveau min-max	51 - 69 db(A)
Absorption totale Totale absorptie	265 W

Filtre à graisse en aluminium inclus Aluminium vetfilter meegeleverd
Cheminée inclus Schoorsteen meegeleverd

ACCESSOIRES TOEBEHOREN	
Filtre à charbon Koolstoffilter	CFC0141529A
Filtre à charbon régénérable Regeneerebaar koolstoffilter	CFC0141725A
Kit cheminée inox H810 (+23cm)	KIT00780
Set rvs schoorsteen H810 (+23 cm)	

MODÈLES MODELLEN	
JOY BLIX/A/60	PRF0104625A
JOY BLIX/A/90	PRF0104626A

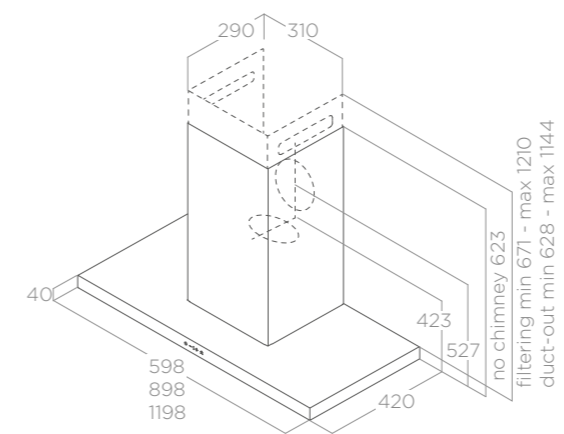




THIN

DESIGN FABRIZIO CRISÀ

60 - 90 - 120 cm
Extraction Afzuiging
Acier inoxydable Roestvrij staal



ECLAIRAGE VERLICHTING

Type Type	Strip Led 1x7 W
Intensité Intensiteit	477 LUX
Température Temperatur	3500 K

PERFORMANCE PRESTATIE

Commandes Bedieningen	Contrôle tactile infrarouge 3V+2I Touch control infrarood 3S+2I
Aspiration intensive Boostervermogen	680 m³/h
Niveau sonore min-max Geluidsniveau min-max	34 - 52 db(A)
Absorption totale Totale absorptie	277 W

Filtre à graisse en aluminium inclus Aluminium vetfilter meegeleverd
Cheminée inclus Schoorsteen meegeleverd

ACCESSOIRES TOEBEHOREN

Filtre à charbon Koolstoffilter	CFC0141529A
Filtre à charbon régénérable Regenereerbaar koolstoffilter	CFC0141725A

MODÈLES MODELLEN

THIN IX/A/60	PRF0144970
THIN IX/A/90	PRF0144969
THIN IX/A/120	PRF0144972

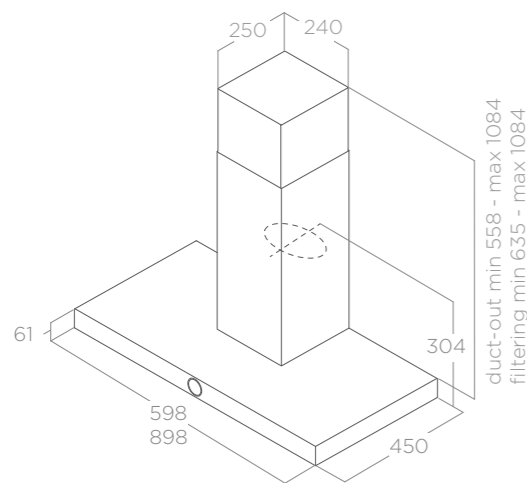
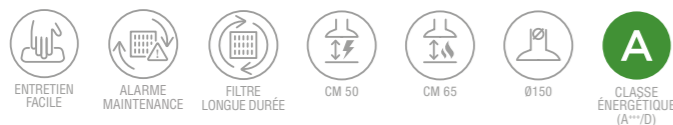


LOL BL/A/60 MOON EDITION

LOL

DESIGN FABRIZIO CRISÀ

60 - 90 cm
 Extraction Afzuiging
 Acier inoxydable, noir effet soft touch (MOON EDITION)
 Roestvrij staal, zwart soft-toucheffect (MOON EDITION)



ECLAIRAGE VERLICHTING	
Type Type	Led 2x2,5 W
Intensité Intensiteit	381 LUX
Température Temperatur	3500 K
PERFORMANCE PRESTATIE	
Commandes Bedieningen	Rotatif Électronique 3V+I Elektronische draaiknop 3S+I
Aspiration intensive Boostervermogen	680 m³/h
Niveau sonore min-max Geluidsniveau min-max	52 - 67 db(A)
Absorption totale Totale absorptie	255 W

Filtre à graisse en aluminium inclus Aluminium vetfilter meegeleverd
 Cheminée inclus Schoorsteen meegeleverd

ACCESSOIRES TOEBEHOREN	
Filtre à charbon Koolstoffilter	CFC0141529A
Filtre à charbon régénérable Regeneereerbaar koolstoffilter	CFC0141725A
Kit cheminée inox H810 (+23cm)	KIT00780
Set rvs schoorsteen H810 (+23 cm)	
Kit cheminée noir H810 (+23cm)	KIT0181149
Kit zwarte buis H810 (+23 cm)	

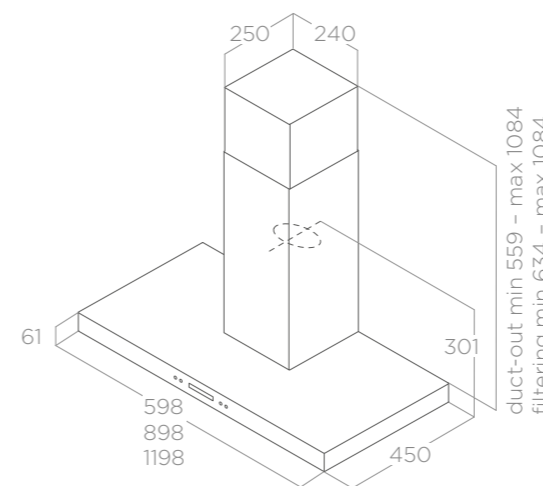
MODÈLES MODELLEN	
LOL IX/A/60	PRF0097149A
LOL IX/A/90	PRF0097323A
LOL BL/A/60 MOON EDITION	PRF0159784A
LOL BL/A/90 MOON EDITION	PRF0159785A



SPOT PLUS

DESIGN FABRIZIO CRISÀ

60 - 90 - 120 cm
 Extraction Afzuiging
 Acier inoxydable Roestvrij staal



ECLAIRAGE VERLICHTING	
Type Type	Led 2x2,5 W
Intensité Intensiteit	381 LUX
Température Temperatur	3500 K
PERFORMANCE PRESTATIE	
Commandes Bedieningen	Touch control avec display 3V+I Elektronisch bedieningspaneel met LCD 3S+I
Aspiration intensive Boostervermogen	620 m³/h
Niveau sonore min-max Geluidsniveau min-max	52 - 67 db(A)
Absorption totale Totale absorptie	205 W

Filtre à graisse en aluminium inclus Aluminium vetfilter meegeleverd
 Cheminée inclus Schoorsteen meegeleverd

ACCESSOIRES TOEBEHOREN	
Filtre à charbon Koolstoffilter	CFC0141529A
Filtre à charbon régénérable Regeneereerbaar koolstoffilter	CFC0141725A
Kit cheminée inox H810 (+23cm)	KIT00780
Set rvs schoorsteen H810 (+23 cm)	

MODÈLES MODELLEN	
SPOT PLUS IX/A/60	PRF0097374A
SPOT PLUS IX/A/90	PRF0097373A
SPOT PLUS IX/A/120	PRF0100242A



SPOT URBAN

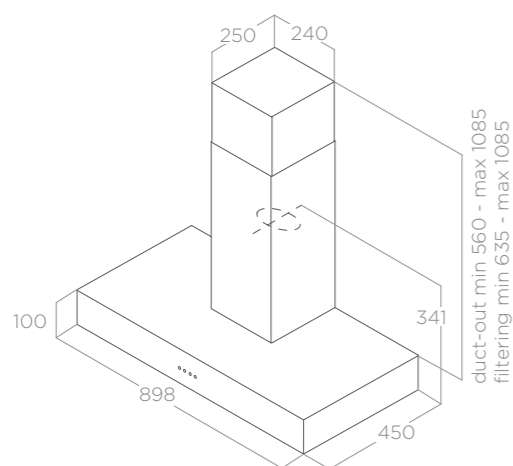
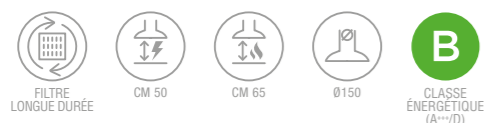
ELICA DESIGN CENTER

90 cm

Extraction Afzuiging

Métal effet fonte, métal effet zinc

Gietijzereffect, gegalvaniseerd effect



Pour suivre les nouvelles tendances des cuisines, où le design industriel et Urban est de plus en plus présent, Elica a conçu de nouvelles combinaisons de finitions qui permettent à la hotte de s'intégrer parfaitement avec ce style.

In lijn met de nieuwe trends van de keuken, die in toenemende mate industrial en Urban design vertonen, heeft Elica nieuwe combinaties van afwerkingen gecreëerd die het mogelijk maken om de kap perfect te integreren met deze stijl.

ECLAIRAGE VERLICHTING

Type Type	Led 2x2,5 W
Intensité Intensiteit	381 LUX
Température Temperatur	3500 K

PERFORMANCE PRESTATIE

Commandes Bedieningen	Bouton mécanique 3V Mechanisch bedieningspaneel 3S
Aspiration Max Max. vermogen	630 m ³ /h
Niveau sonore min-max Geluidsniveau min-max	52 - 71 db(A)
Absorption totale Totale absorptie	255 W

Filtre à graisse en aluminium inclus Aluminium vetfilter meegeleverd
Cheminée inclus Schoorsteen meegeleverd

ACCESSOIRES TOEBEHOREN

Filtre à charbon Koolstoffilter	CFC0141529A
Filtre à charbon régénérable Regeneerebaar koolstoffilter	CFC0141725A

MODÈLES MODELLEN

SPOT URBAN CAST IRON/A/90	PRF0147736
SPOT URBAN ZINC/A/90	PRF0147737

TRIBE

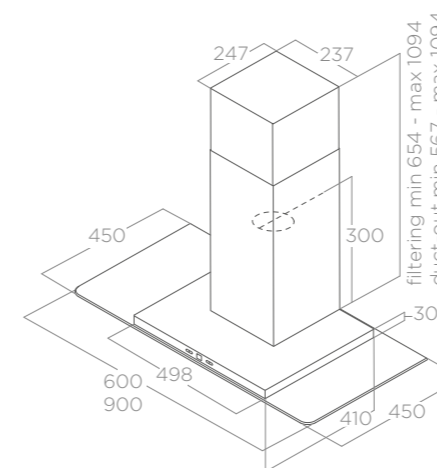
ELICA DESIGN CENTER

60 - 90 cm

Extraction Afzuiging

Acier inoxydable + verre

Roestvrij staal + glas



ECLAIRAGE VERLICHTING

Type Type	Led 2x2,5 W
Intensité Intensiteit	381 LUX
Température Temperatur	3000 K

PERFORMANCE PRESTATIE

Commandes Bedieningen	Touch control avec display 3V+I Elektronisch bedieningspaneel met LCD 3S+I
Aspiration intensive Boostervermogen	600 m ³ /h
Niveau sonore min-max Geluidsniveau min-max	48 - 64 db(A)
Absorption totale Totale absorptie	205 W

Filtre à graisse en aluminium inclus Aluminium vetfilter meegeleverd
Cheminée inclus Schoorsteen meegeleverd

ACCESSOIRES TOEBEHOREN

Filtre à charbon Koolstoffilter	CFC0141529A
Filtre à charbon régénérable Regeneerebaar koolstoffilter	CFC0141725A
Kit cheminée inox H810 Set rvs schoorsteen H810	KIT00780

MODÈLES MODELLEN

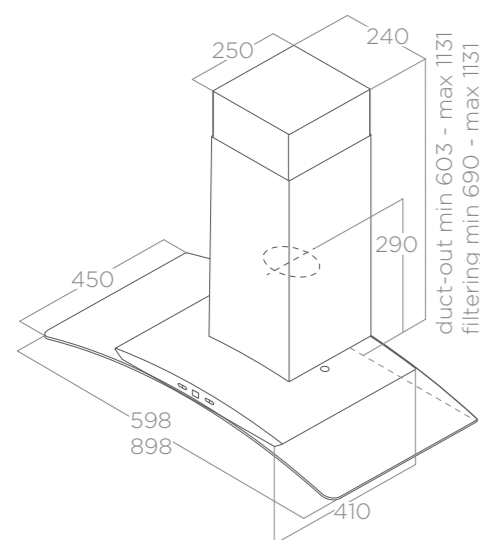
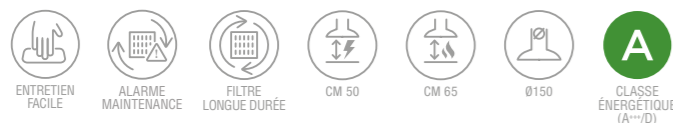
TRIBE A IX/A/60	PRF0150292
TRIBE A IX/A/90	PRF0150291



REEF

ELICA DESIGN CENTER

60 - 90 cm
Extraction Afzuiging
Acier inoxydable + verre
Roestvrij staal + glas



ECLAIRAGE VERLICHTING	
Type Type	Led 2x2,5 W
Intensité Intensiteit	381 LUX
Température Temperatur	3000 K
PERFORMANCE PRESTATIE	
Commandes Bedieningen	Touch control avec display 3V+I Elektronisch bedieningspaneel met LCD 3S+I
Aspiration intensive Boostervermogen	600 m ³ /h
Niveau sonore min-max Geluidsniveau min-max	48 - 64 db(A)
Absorption totale Totale absorptie	205 W

Filtre à graisse en aluminium inclus Aluminium vetfilter meegeleverd
Cheminée inclus Schoorsteen meegeleverd

ACCESSOIRES TOEBEHOREN	
Filtre à charbon Koolstoffilter	CFC0141529A
Filtre à charbon régénérable Regeneerbaar koolstoffilter	CFC0141725A
Kit cheminée inox H810 (+23cm) Set rvs schoorsteen H810 (+23 cm)	KIT00780

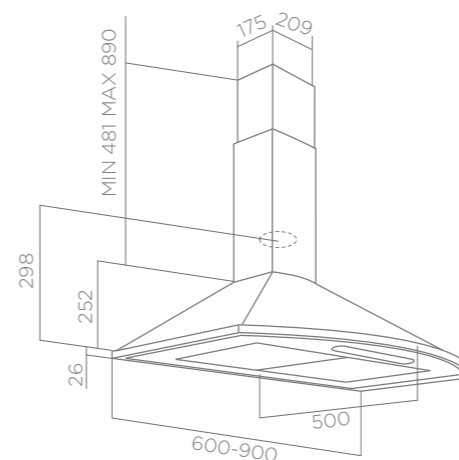
MODÈLES MODELLEN	
REEF A IX/A/60	PRF0150289
REEF A IX/A/90	PRF0150288



SUN LITE

ELICA DESIGN CENTER

60 - 90 cm
Extraction Afzuiging
Acier inoxydable
Roestvrij staal



ECLAIRAGE VERLICHTING	
Type Type	Led 2x3 W
Intensité Intensiteit	121 LUX
Température Temperatur	2700 K
PERFORMANCE PRESTATIE	
Commandes Bedieningen	Bouton mécanique 3V Mechanisch bedieningspaneel 3S
Aspiration Max Max. vermogen	603 m ³ /h
Niveau sonore min-max Geluidsniveau min-max	42 - 69 db(A)
Absorption totale Totale absorptie	186 W

Filtre à graisse en aluminium inclus Aluminium vetfilter meegeleverd
Cheminée inclus Schoorsteen meegeleverd

ACCESSOIRES ACCESSOIRES	
Filtre à charbon Koolstoffilter	CFC0140124

MODÈLES MODELLEN	
SUN LITE IX/A/60	PRF0168124
SUN LITE IX/A/90	PRF0168130



MISSY

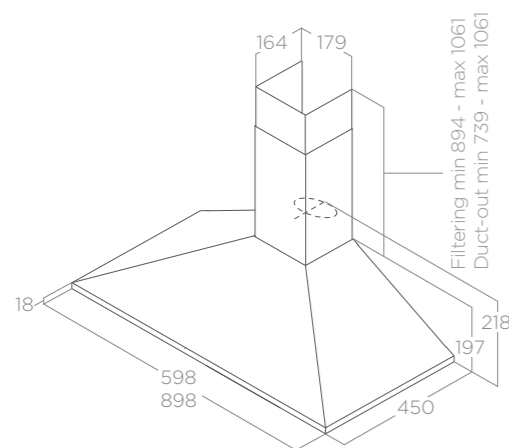
ELICA DESIGN CENTER

60 - 90 cm

Extraction Afzuiging
Acier inoxydable, noir
Roestvrij staal, zwarte



CLASSE
ÉNERGÉTIQUE
(A+++/D)



ECLAIRAGE VERLICHTING	
Type Type	Led 2x3 W
Intensité Intensiteit	97 LUX
Température Temperatur	2700 K
PERFORMANCE PRESTATIE	
Commandes Bedieningen	Bouton mécanique 3V Mechanisch bedieningspaneel 3S
Aspiration Max Max. vermogen	395 m³/h
Niveau sonore min-max Geluidsniveau min-max	49 - 68 db(A)
Absorption totale Totale absorptie	96 W
Filtre à graisse en aluminium inclus Aluminium vetfilter meegeleverd Cheminée inclus Schoorsteen meegeleverd	
ACCESSOIRES TOEBEHOREN	
Filtre à charbon Koolstoffilter	CFC0141497
MODÈLES MODELLEN	
MISSY PB IX/A/60	PRF0091761B
MISSY PB IX/A/90	PRF0091763B
MISSY BL/A/60	PRF0151543
MISSY BL/A/90	PRF0151544

ACUTA

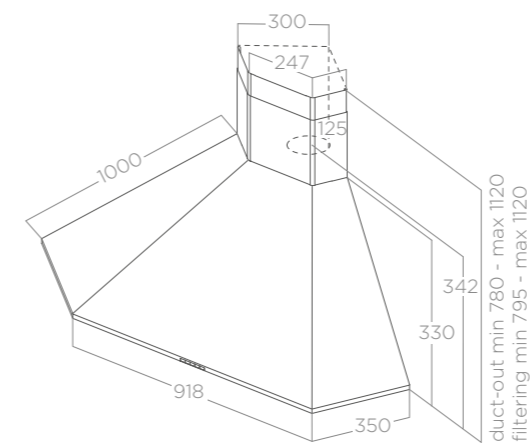
ELICA DESIGN CENTER

100 cm

Recyclage Recirculatie
Acier inoxydable
Roestvrij staal



CLASSE
ÉNERGÉTIQUE
(A+++/D)



ECLAIRAGE VERLICHTING	
Type Type	Led 4x2,5 W
Intensité Intensiteit	441 LUX
Température Temperatur	3500 K
PERFORMANCE PRESTATIE	
Commandes Bedieningen	Touch control 3V+I Elektronisch bedieningspaneel 3S+I
Aspiration intensive Boostervermogen	625 m³/h
Niveau sonore min-max Geluidsniveau min-max	46 - 60 db(A)
Absorption totale Totale absorptie	210 W
Filtre à graisse en aluminium inclus Aluminium vetfilter meegeleverd Filtre charbon inclus Koolstoffilter meegeleverd Cheminée inclus Schoorsteen meegeleverd	
ACCESSOIRES TOEBEHOREN	
Filtre à charbon Koolstoffilter	CFC0140343
Filtre à charbon régénérable Regeneereerbaar koolstoffilter	CFC0162221
MODÈLES MODELLEN	
ACUTA IX/F/100	PRF0121267A



ÎLOTS EILAND

Les hottes à îlot Elica sont de véritables compléments en mesure de refléter votre style personnel et de donner une touche de caractère à la pièce. Grâce à leur extrême polyvalence et modularité, elles peuvent être composées selon les goûts de chacun, s'imposant ainsi comme élément distinctif et principal de la cuisine. Bois, acier, verre : de nombreuses possibilités nous permettent d'être les concepteurs de notre propre cuisine, pour un style unique. Conçues pour impressionner

De afzuigkappen voor kookeilanden van Elica zijn waarlijke meubelstukken die uw persoonlijke stijl weerspiegelen en een kenmerkend karakter aan de omgeving verlenen. Dankzij hun extreme veelzijdigheid en modulariteit kunnen ze volgens uw smaak worden samengesteld tot een onderscheidend middelpunt van uw keuken. Hout, staal en glas: vele mogelijkheden waarmee u, als designer van uw keuken, een unieke stijl creëert. Ontworpen om te verrassen.

HAIKU ISLAND

DESIGN FABRIZIO CRISA



COLLECTION
AVANT-GARDE

HAIKU ISLAND

DESIGN FABRIZIO CRISÀ



120x32 - 180x32 cm
Extraction Afzuiging
Verre noir, Krypton blanc, acier inoxydable
Zwart glas, wit Krypton, roestvrij staal

COMFORT
SILENCEMATÉRIAU
SPÉCIFIQUEALARME
MAINTENANCEFILTRE
LONGUE DURÉE

CM 50



CM 65



Ø150

CLASSE
ÉNERGÉTIQUE
(A+++)

ECLAIRAGE VERLICHTING	
Type Type	Strip Led 1x7 W
Intensité Intensiteit	365 LUX
Température Temperatur	3500 K

PERFORMANCE PRESTATIE

Commandes Bedieningen	Touch control 3V+2I Elektronisch bedieningspaneel 3S+2I
Aspiration intensive Boostervermogen	690 m ³ /h
Niveau sonore min-max Geluidsniveau min-max	34 - 51 db(A)
Absorption totale Totale absorptie	277 W

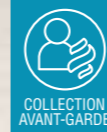
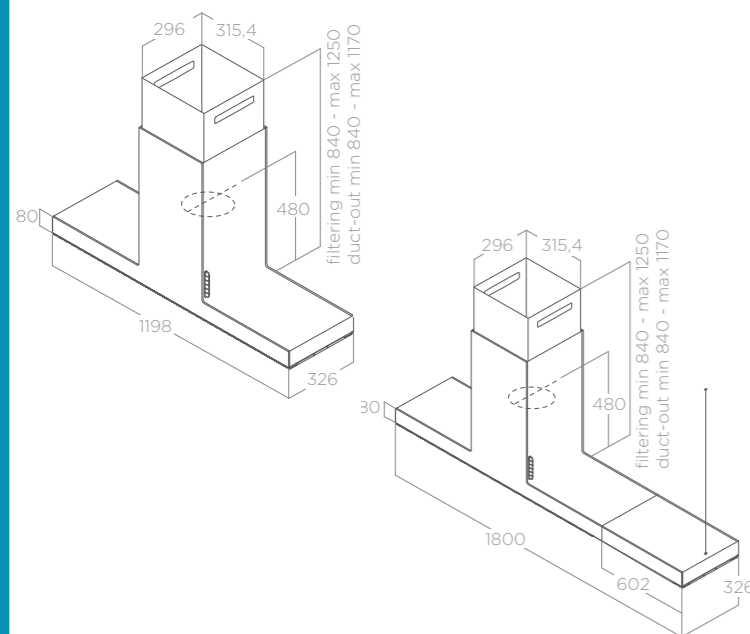
Filtre à graisse en aluminium inclus Aluminium vetfilter meegeleverd
Cheminée inclus Schoorsteen meegeleverd

ACCESSOIRES TOEBEHOREN

Filtre à charbon Koolstoffilter	CFC0141529A
Filtre à charbon régénérable Regeneereerbaar koolstoffilter	CFC0141725A

MODÈLES MODELLEN

HAIKU ISLAND IX/A/120	PRF0146279
HAIKU ISLAND IX/A/180	PRF0146280
HAIKU ISLAND BL/A/120	PRF0146286
HAIKU ISLAND BL/A/180	PRF0146287
HAIKU ISLAND WH/A/120	PRF0146290
HAIKU ISLAND WH/A/180	PRF0146291

COLLECTION
AVANT-GARDE

HAIKU ISLAND 32

DESIGN FABRIZIO CRISÀ



32x32 cm
Extraction Afzuiging
Verre noir, Krypton blanc, acier inoxydable
Zwart glas, wit Krypton, roestvrij staal

COMFORT
SILENCEMATÉRIAU
SPÉCIFIQUEALARME
MAINTENANCEFILTRE
LONGUE DURÉE

CM 50



CM 65



Ø150

CLASSE
ÉNERGÉTIQUE
(A+++)

ECLAIRAGE VERLICHTING	
Type Type	Strip Led 1x7 W
Intensité Intensiteit	365 LUX
Température Temperatur	3500 K

PERFORMANCE PRESTATIE

Commandes Bedieningen	Touch control 3V+2I Elektronisch bedieningspaneel 3S+2I
Aspiration intensive Boostervermogen	690 m ³ /h
Niveau sonore min-max Geluidsniveau min-max	34 - 51 db(A)
Absorption totale Totale absorptie	277 W

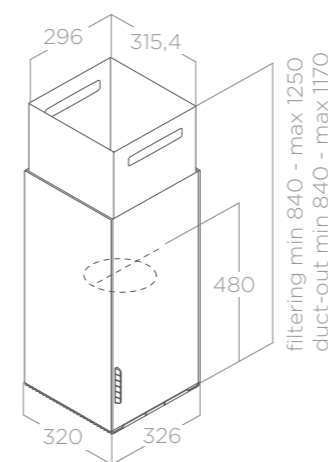
Filtre à graisse en aluminium inclus Aluminium vetfilter meegeleverd
Cheminée inclus Schoorsteen meegeleverd

ACCESSOIRES TOEBEHOREN

Filtre à charbon Koolstoffilter	CFC0141529A
Filtre à charbon régénérable Regeneereerbaar koolstoffilter	CFC0141725A

MODÈLES MODELLEN

HAIKU ISLAND IX/A/32	PRF0146277
HAIKU ISLAND BL/A/32	PRF0146285
HAIKU ISLAND WH/A/32	PRF0146289



BIO ISLAND

DESIGN FABRIZIO CRISÀ





BIO ISLAND

DESIGN FABRIZIO CRISÀ

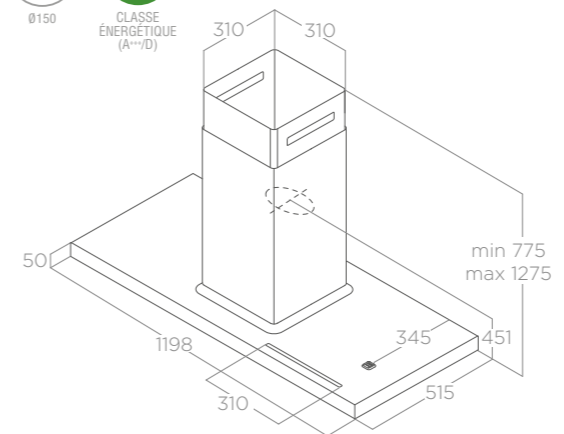
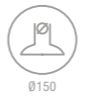


120x52 cm

Extraction Afzuiging

Chêne naturel + blanc effet soft touch

Natuurlijke eik + wit soft-touch-effect



La tablette est un bois multicouche avec revêtement de 10 mm en chêne massif pour éviter le phénomène de la dilatation due au choc thermique. Dans sa partie supérieure se trouve un support pour tablette et Smartphone et une prise USB à double port. Bio est hautement polyvalente grâce à l'étagère de 60 cm qui permet de compléter esthétiquement le produit selon ses goûts, comme extension du corps de la hotte ou comme élément de décoration indépendante. De omlijsting is gemaakt van multiplex met een 10 mm dikke massieve eiken toplaag om te voorkomen dat de omlijsting door thermische schokken gaat uitzetten. Aan de bovenkant bevindt zich een houder voor tablets en smartphones en een dubbelpoorts USB-aansluiting. Bio is zeer veelzijdig dankzij de plank van 60 cm die het mogelijk maakt om het product esthetisch naar eigen wens aan te vullen als een verlengstuk van de romp van de kap of als een onafhankelijk onderdeel van de inrichting.

ECLAIRAGE VERLICHTING

Type	Strip Led 2x7 W
Intensité	113 LUX
Température	2700 - 6500 K

PERFORMANCE PRESTATIE

Commandes	Touch control 3V+2I
Bedieningen	Elektronisch bedieningspaneel 3S+2I
Aspiration intensive	720 m³/h
Boostervermogen	
Niveau sonore min-max	35 - 58 db(A)
Geluidsniveau min-max	
Absorption totale	257 W
Totale absorptie	

Filtre à graisse en aluminium inclus Aluminium vetfilter meegeleverd
Cheminée inclus Schoorsteen meegeleverd

ACCESSOIRES TOEBEHOREN

Filtre à charbon régénérable	CFC0141725A
Regeneerbaar koolstoffilter	
Filtre à charbon régénérable HP	CFC0140091
Regeneerbaar koolstoffilter HP	
Kit filtrant première installation HP	KIT0160440
Filterset eerste installatie HP	
Kit étagère ilot rouvre 60cm + 2 câbles	KIT0120947
Set eiken plank eiland 60cm + 2 kabels	
Kit 2 câbles étagère (1,7m)	KIT0120948
Set 2 kabels plank (1,7m)	

MODÈLES MODELLEN

BIO ISLAND WH/A/120X53 ROVERE	PRF0148081
-------------------------------	------------

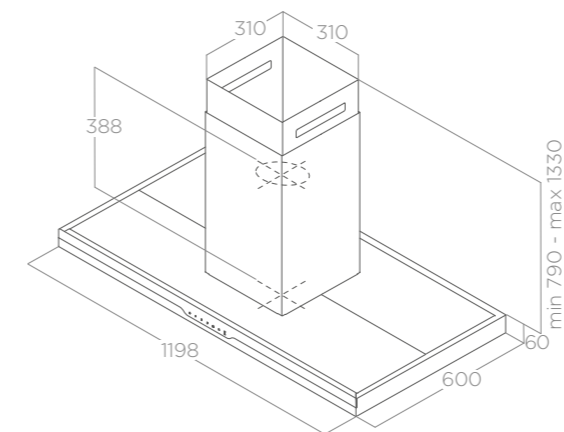
Ce modèle peut être associé à la radiocommande (à acheter en accessoire).
Voir la page des radiocommandes à la fin du catalogue.
Dit model kan worden bediend met een afstandsbediening (als accessoire te kopen).
Zie de pagina van de afstandsbediening aan het einde van de catalogus.



METEORITE ISLAND

DESIGN FABRIZIO CRISÀ

120x60 cm
Extraction Afzuiging
Acier inoxydable + verre noir
Roestvrij staal + zwart glas



ECLAIRAGE VERLICHTING

Type Type	Strip Led 2x7 W
Intensité Intensiteit	113 LUX
Température Temperatur	2700 - 6500 K

PERFORMANCE PRESTATIE

Commandes Bedieningen	Commandes Tactiles 3V+2I Capacitive Touch-control 3V+2I
Aspiration intensive Boostervermogen	700 m³/h
Niveau sonore min-max Geluidsniveau min-max	32 - 56 db(A)
Absorption totale Totale absorptie	257 W

Filtre à graisse en aluminium inclus Aluminium vetfilter meegeleverd
Cheminée inclus Schoorsteen meegeleverd

ACCESSOIRES TOEBEHOREN

Kit filtrant première installation HP Filterset eerste installatie HP	KIT0160440
Filtre à charbon régénérable Regeneerbaar koolstoffilter	CFC0141725A
Filtre à charbon régénérable HP Regeneerbaar koolstoffilter HP	CFC0140091

MODÈLES MODELLEN

METEORITE ISLAND IX/A/120x60	PRF0148122
------------------------------	------------

Ce modèle peut être associé à la radiocommande (à acheter en accessoire).
Voir la page des radiocommandes à la fin du catalogue.
Dit model kan worden bediend met een afstandsbediening (als accessoire te kopen).
Zie de pagina van de afstandsbediening aan het einde van de catalogus.



ADÉLE ISLAND

DESIGN FABRIZIO CRISÀ

90x60 cm

Extraction Afzuiging

Acier inox + verre noir, noir effet soft touch + verre noir

Roestvrij staal + zwart glas, zwart soft-toucheffect + zwart glas



ENTRETIEN FACILE

ALARME MAINTENANCE

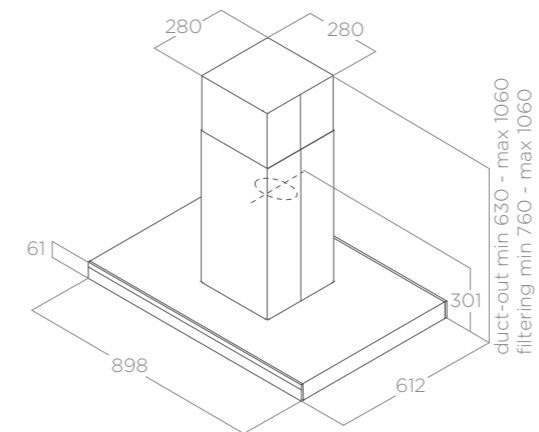
FILTRE LONGUE DURÉE

CM 50

CM 65

Ø150

CLASSE ÉNERGÉTIQUE (A++/D)



ECLAIRAGE VERLICHTING

Type Type	Strip Led 2x7 W
Intensité Intensiteit	309 LUX
Température Temperatur	3000 K

PERFORMANCE PRESTATIE

Commandes Bedieningen	Commandes Tactiles 3V+I Capacitive Touch-control 3V+I
Aspiration intensive Boostervermogen	770 m³/h
Niveau sonore min-max Geluidsniveau min-max	55 - 69 db(A)
Absorption totale Totale absorptie	277 W

Filtre à graisse en aluminium inclus Aluminium vetfilter meegeleverd
Cheminée inclus Schoorsteen meegeleverd

ACCESSOIRES TOEBEHOREN

Filtre à charbon Koolstoffilter	CFC0141529A
Filtre à charbon régénérable Regeneereerbaar koolstoffilter	CFC0141725A

MODÈLES MODELLEN

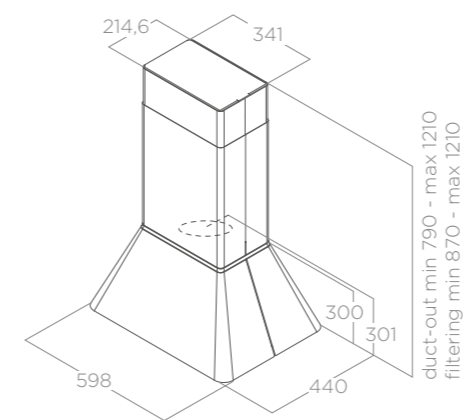
ADÉLE IS BLIX/A/90 X 60	PRF0167313
ADÉLE IS BL MAT/A/90 X 60	PRF0182415



IKONA

DESIGN FABRIZIO CRISÀ

60x44cm
 Extraction Afzuiging
 Noir effet soft touch Zwart soft-toucheffect



ECLAIRAGE VERLICHTING	
Type Type	STRIP LED 1x7W
Intensité Intensiteit	365 LUX
Température Temperatuur	3500 K

PERFORMANCE PRESTATIE	
Commandes Bedieningen	Commandes Tactiles 3V+I Capacitive Touch-control 3V+I
Aspiration intensive Boostervermogen	605 m ³ /h
Niveau sonore min-max Geluidsniveau min-max	47 - 62 db(A)
Absorption totale Totale absorptie	207 W

Filtre à graisse en aluminium inclus Aluminium vetfilter meegeleverd

ACCESSOIRES TOEBEHOREN	
Filtre à charbon Koolstoffilter	CFC0140343
Filtre à charbon régénérable Regeneerebaar koolstoffilter	CFC0162221

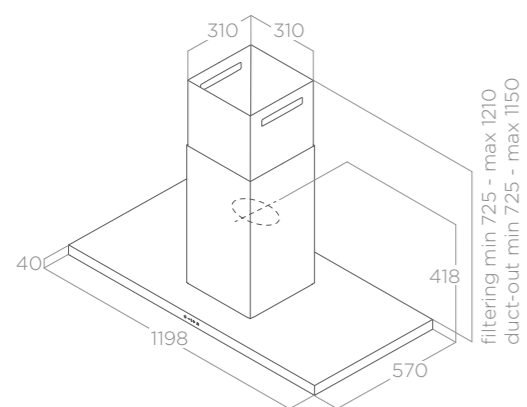
MODÈLES MODELLEN	
IKONA BL MAT/A/60	PRF0164784



THIN ISLAND

DESIGN FABRIZIO CRISÀ

120x57 cm
Extraction Afzuiging
Acier inoxydable Roestvrij staal



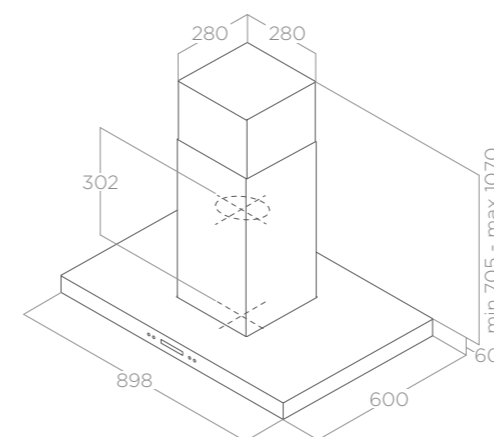
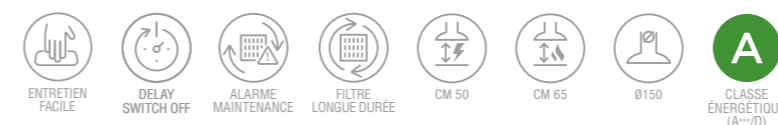
ECLAIRAGE VERLICHTING	
Type Type	Strip Led 2x7 W
Intensité Intensiteit	253 LUX
Température Temperatur	3500 K
PERFORMANCE PRESTATIE	
Commandes Bedieningen	Contrôle tactile infrarouge 3V+2I Touch control infrared 3S+2I
Aspiration intensive Boostervermogen	680 m³/h
Niveau sonore min-max Geluidsniveau min-max	34 - 52 db(A)
Absorption totale Totale absorptie	284 W
Filtre à graisse en aluminium inclus Aluminium vetfilter meegeleverd Cheminée inclus Schoorsteen meegeleverd	
ACCESSOIRES TOEBEHOREN	
Filtre à charbon Koolstoffilter	CFC0141529A
Filtre à charbon régénérable Regenereerbaar koolstoffilter	CFC0141725A
MODÈLES MODELLEN	
THIN ISLAND IX/A/120	PRF0144973



SPOT PLUS ISLAND

ELICA DESIGN CENTER

90x60 cm
Extraction Afzuiging
Acier inoxydable Roestvrij staal



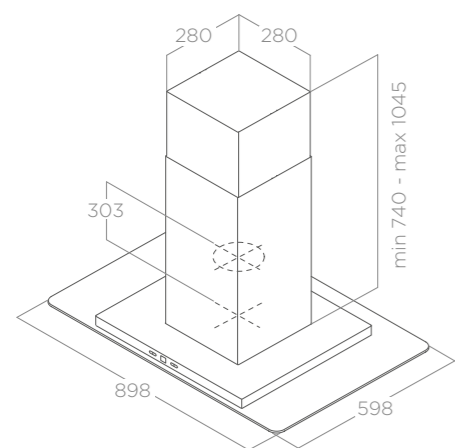
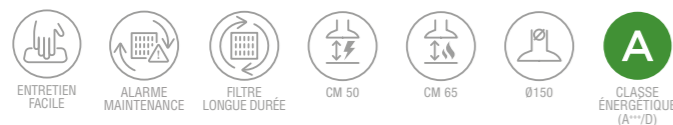
ECLAIRAGE VERLICHTING	
Type Type	Led 4x2,5 W
Intensité Intensiteit	761 LUX
Température Temperatur	4000 K
PERFORMANCE PRESTATIE	
Commandes Bedieningen	Touch control avec display 3V+I Elektronisch bedieningspaneel met LCD 3S+I
Aspiration intensive Boostervermogen	620 m³/h
Niveau sonore min-max Geluidsniveau min-max	52 - 67 db(A)
Absorption totale Totale absorptie	210 W
Filtre à graisse en aluminium inclus Aluminium vetfilter meegeleverd Cheminée inclus Schoorsteen meegeleverd	
ACCESSOIRES TOEBEHOREN	
Filtre à charbon Koolstoffilter	CFC0141529A
Filtre à charbon régénérable Regenereerbaar koolstoffilter	CFC0141725A
MODÈLES MODELLEN	
SPOT PLUS ISLAND IX/A/90	PRF0097375A



TRIBE ISLAND

ELICA DESIGN CENTER

90x60 cm
Extraction Afzuiging
Acier inoxydable + verre
Roestvrij staal + glas



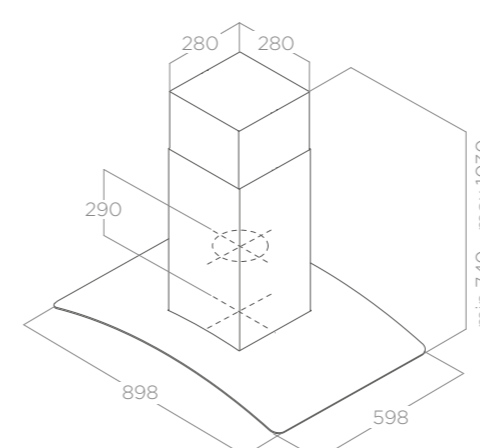
ECLAIRAGE VERLICHTING	
Type Type	Led 2x2,5 W
Intensité Intensiteit	381 LUX
Température Temperatur	3000 K
PERFORMANCE PRESTATIE	
Commandes Bedieningen	Touch control avec display 3V+I Elektronisch bedieningspaneel met LCD 3S+I
Aspiration intensive Boostervermogen	600 m³/h
Niveau sonore min-max Geluidsniveau min-max	48 - 64 db(A)
Absorption totale Totale absorptie	205 W
Filtre à graisse en aluminium inclus Aluminium vetfilter meegeleverd Cheminée inclus Schoorsteen meegeleverd	
ACCESSOIRES TOEBEHOREN	
Filtre à charbon Koolstoffilter	CFC0141529A
Filtre à charbon régénérable Regeneereerbaar koolstoffilter	CFC0141725A
MODÈLES MODELLEN	
TRIBE A ISLAND IX/A/90X60	PRF0150293



REEF ISLAND

ELICA DESIGN CENTER

90x60 cm
Extraction Afzuiging
Acier inoxydable + verre
Roestvrij staal + glas



ECLAIRAGE VERLICHTING	
Type Type	Led 2x2,5 W
Intensité Intensiteit	381 LUX
Température Temperatur	3000 K
PERFORMANCE PRESTATIE	
Commandes Bedieningen	Touch control avec display 3V+I Elektronisch bedieningspaneel met LCD 3S+I
Aspiration intensive Boostervermogen	600 m³/h
Niveau sonore min-max Geluidsniveau min-max	48 - 64 db(A)
Absorption totale Totale absorptie	205 W
Filtre à graisse en aluminium inclus Aluminium vetfilter meegeleverd Cheminée inclus Schoorsteen meegeleverd	
ACCESSOIRES TOEBEHOREN	
Filtre à charbon Koolstoffilter	CFC0141529A
Filtre à charbon régénérable Regeneereerbaar koolstoffilter	CFC0141725A
MODÈLES MODELLEN	
REEF A ISLAND IX/A/90X60	PRF0150290



PLAFOND DAMPKAP

Nous souhaitons une maison qui nous reflète, où chaque accessoire parle de nous. Du câble coloré à l'ampoule d'ambiance. Nous souhaitons des solutions en mesure de nous surprendre et de surprendre.

Les hottes au plafond Elica sont la solution discrète en mesure de disparaître dans le plafond ou de devenir protagoniste grâce à la lumière. Un projet d'architecture et d'éclairagisme qui unit les meilleures technologies d'aspiration en une utilisation intelligente de la lumière d'intérieur.

De woning moet ons vertegenwoordigen, met alle afzonderlijke accessoires die een uiting zijn van onze persoonlijkheid. Van de gekleurde kabel, tot de sfeervolle lamp. We wensen oplossingen die ons en anderen verrassen.

De afzuigkappen ceiling van Elica zijn een oplossing die door de opname in het plafond discreet zijn of, dankzij de verlichting, een hoofdrol spelen. Een architectonisch en lichttechnisch project waarin de beste technologieën voor afzuiging gecombineerd worden met een pienter gebruik van het licht in de woning.

UN NOUVEAU POINT DE LUMIÈRE ET DE VUE EEN NIEUW LICHTPUNT EN EEN NIEUWE AANBLIK



Les plus récents projets d'architecture d'intérieur subissent l'abandon progressif de la cuisine traditionnelle sous forme de pièce à part pour laisser place à une solution en vue insérée au sein du living. Ce changement de paradigme a révolutionné également la conception des électroménagers, ceux-ci ont bénéficié d'une importante transformation en termes de design esthétique et fonctionnel.

Au sein d'un scénario auquel nous dédions beaucoup d'attention à l'intégration parfaite de tous les éléments qui aménagent la même pièce, la lumière a une grande valeur pour garantir aux espaces le juste équilibre et homogénéité. La vision d'ensemble est ainsi fluide et continue.

De recentste interieurprojecten zien een geleidelijke ontwikkeling van de traditionele keuken, opgevat als aparte ruimte, naar een steeds meer in de leefomgeving opgenomen oplossing. Deze verschuiving van model heeft ook een revolutie van het ontwerp van de huishoudelijke apparaten tot gevolg gehad, apparaten die een belangrijke transformatie hebben ondergaan voor wat betreft de esthetische en functionele vormgeving.

In een scenario waar veel aandacht wordt besteed aan de perfecte integratie tussen alle elementen voor de inrichting van een omgeving, is de verlichting van grote waarde voor het waarborgen van de balans en de samenhang van de ruimten. Het totaalbeeld wordt op deze manier vloeiend en ononderbroken.

Les hottes au plafond Elica sont dessinées pour s'intégrer parfaitement aux surfaces qui les accueilleront. Dans les modèles proposés, la lumière joue un rôle fondamental à l'intérieur du projet architectural global : les panneaux lumineux dessinent l'espace, créant non seulement les atmosphères personnalisées, mais des impalpables volumes aériens, qui peuvent devenir protagoniste de la pièce ou disparaître discrètement au plafond quand ils sont éteints. Comme de véritables fenêtres au plafond, les hottes Elica garantissent des performances d'aspiration élevées et le meilleur éclairage possible, grâce aux leds dimmables et à la fonction Tune White permettant de régler la couleur de la lumière en fonction des goûts et des exigences.

Des produits de haute qualité technologique et esthétique composent la gamme plafond : Hilight, au design élégant et moderne, Illusion, la solution à peindre étudiée pour disparaître comme une véritable illusion dans le plafond, Skydome, avec ses lignes nettes se distingue pour son grand panneau lumineux et Lullaby, un véritable projet d'architecture, matière et lumière qui devient protagoniste de la cuisine.



De plafond dampkappen van Elica zijn ontworpen om perfect te worden opgenomen in de oppervlakken waarin ze geplaatst worden. Bij de voorgestelde geraffineerde modellen speelt de verlichting een fundamentele rol in het totale architectonische project: de lichtpanelen kenmerken de ruimte, creëren niet alleen persoonlijke sferen, maar ook de illusie van luchtige volumes die een belangrijke rol vertolken in de omgeving, of in uitgeschakelde toestand op discrete wijze in het plafond verdwijnen. Alsof ze vensters op het plafond zijn: de afzuigkappen van Elica garanderen hoge afzuigprestaties en de best mogelijke verlichting, dankzij

het gebruik van dimbare leds en de functie Tune White door middel waarvan de kleur van het licht kan worden aangepast aan uw eigen smaak en behoeften.

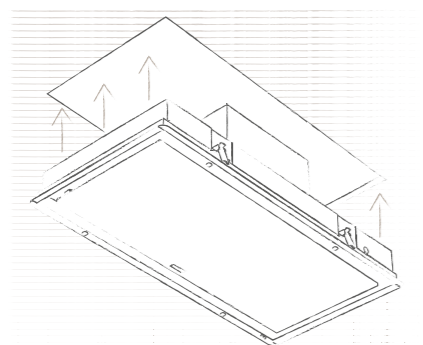
Het assortiment plafond dampkappen bestaat uit producten met een hoge technologische en esthetische waarde: Hilight, met het elegante en moderne design, Illusion, de overschilderbare oplossing die als een echte illusie in het plafond verdwijnt, Skydome, met strakke maar subtiele lijnen, gekenmerkt door het grote lichtpaneel, en Lullaby, een waarlijk architectonisch project, materie en licht die de hoofdrolspelers van de keuken worden.

S.E.I. SYSTEM

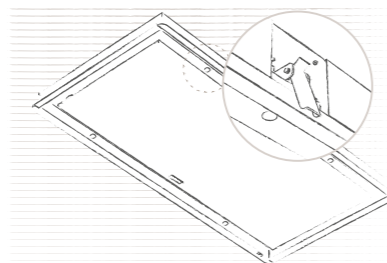
En plus, grâce au système breveté **Super Easy Installation**, quelques étapes suffisent pour monter les produits tout en garantissant la sécurité et l'intégralité du faux plafond.

Dankzij het gepatenteerde systeem **Super Easy Installation** zijn er voor de montage van het product slechts enkele eenvoudige stappen nodig die een totale veiligheid en de intacte staat van het plafond verzekeren.

Positionner le produit en dessous de l'emplacement dans le faux plafond.
Bring het product naar het inbouwpunt in het verlaagde plafond.

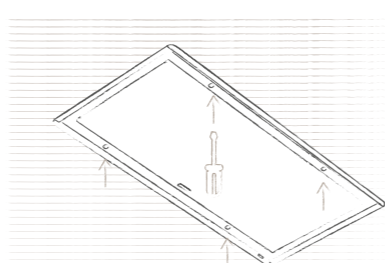


Pousser le produit vers le haut.
Push the product into the practical opening.



Les clips bloquent le produit dans le faux plafond.
De beugels houden het product vast in het verlaagde plafond.

Serrer les vis pour fixer le produit définitivement.
Draai de schroeven aan voor een definitieve bevestiging van het product.



Disponibile per i modelli: Illusion, Skydome, Hilight Glass e Hilight-X. Beschikbaar voor de modellen Illusion, Skydome, Hilight Glass e Hilight-X.

INSTALLATION POUR FAUX PLAFONDS ETROITS RUIIMTEBESPARENDE INSTALLATIE

INSTALLATION H30
INSTALLATIE VAN DE H30



INSTALLATION H16
INSTALLATIE VAN DE H16



Le puissant cœur aspirant reste intégré dans le faux plafond et garantit une captation élevée des fumées. Née pour être installées n'importe où, les hottes au plafond Elica s'adaptent parfaitement même aux plafonds les plus bas: ils sont en effet disponibles en **deux hauteurs**, 30 cm ou 16 cm.

Het krachtige zuigende hart blijft verborgen in het plafond en verzekert een hoge mate van opvang van de dampen. De afzuigkappen ceiling van Elica kunnen overal geïnstalleerd worden en zijn ook uiterst geschikt voor de minder hoge plafonds: ze zijn immers beschikbaar in **twee hoogtes**, 30 of 16 cm.

ACCESSOIRES LUMINEUX VERLICHTINGSACCESSOIRES

Les hottes au plafond Elica sont dotées d'ampoules à led à haute intensité. Sur tous les modèles il est possible de régler le niveau de luminosité et l'intensité de la lumière blanche en fonction du moment de la journée et des exigences. Une lumière plus froide sera parfaite pour préparer au mieux les plats, il sera possible de choisir une lumière plus chaude pour recréer une atmosphère intime pendant un dîner.

Et si le mot d'ordre est « customisation », Elica a étudié une série d'accessoires d'éclairage, pour enrichir les produits avec des câbles de différents matériaux, du tissu au cuivre et à différents types d'ampoules. Tout comme un véritable lampadaire, la hotte peut être commandée avec un interrupteur mural depuis l'installation domestique ou par une télécommande à accrocher au mur avec un aimant.

De afzuigkappen ceiling van Elica zijn voorzien van ledlampen met hoge intensiteit. Voor alle modellen is het mogelijk om het helderheidsniveau en de favoriete kleurtemperatuur van het licht aan te passen op basis van het moment van de dag of van uw eigen behoeften. Een koeler licht is perfect tijdens het koken van de gerechten, terwijl we voor het creëren van een intieme sfeer tijdens een diner waarschijnlijk zullen kiezen voor een warmere kleur.

En, uitgaande van het sleutelbegrip personalisatie, heeft Elica een assortiment van verlichtingsaccessoires ontworpen die de producten verrijken met kabels van verschillende materialen, zoals textiel of koper, naast verschillende soorten supplementaire lampen. De afzuigkap kan, als een echte kroonluchter, bediend worden met een wandschakelaar van het elektriciteitsnet van de woning, of met een afstandsbediening die na gebruik kan worden opgehangen aan de wand door middel van een praktische magneet.



KIT ECLAIRAGE CUIVRE GRIS



KIT0147867



KIT ECLAIRAGE JUTE



KIT0147875



AMPOULE LED GLOBE DORÉ XXL
LED BULB GOLDEN SPHERE XXL

KIT0147862



AMPOULE LED GLOBE TRANSPARENT
LED BULB TRANSPARENT

KIT0147863



AMPOULE LED GLOBE DORÉ
LED BULB GOLDEN

KIT0147864



KIT DIMMER ÉCLAIRAGE
KIT LAMPENDIMMER

KIT0147878

Disponibile per i modelli: Lullaby, Illusion, Skydome et Hilight Glass. Beschikbaar voor de modellen Lullaby, Illusion, Skydome en Hilight Glass.



LULLABY
DESIGN FABRIZIO CRISÀ



LULLABY

DESIGN FABRIZIO CRISÀ
ELICA CONNECT

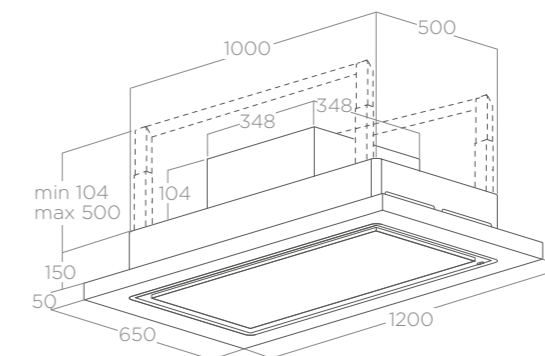
120x65 cm

Extraction/recyclage Afzuiging/recirculatie
WH WOOD: Bois laqué blanc + acier inoxydable
WOOD: chêne naturel + blanc effet soft touch
WH WOOD: Wit gelakt hout + roestvrij staal
WOOD: natuurlijke eik + wit soft-touch-effect

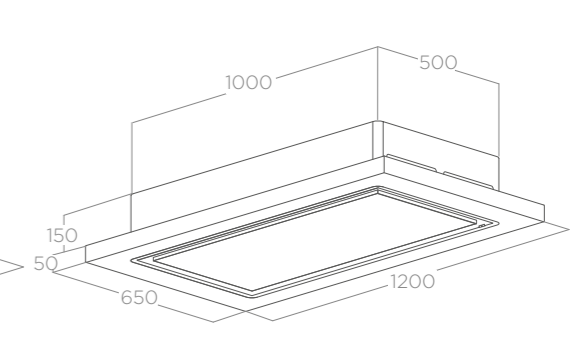


Ce modèle peut être installé sans avoir besoin d'interventions sur les plaques de plâtre ou de tuyaux supplémentaires (Lullaby recyclage). Le panneau lumineux central à LED est entouré d'un cadre en bois de chêne vieilli disponible en deux finitions. Des étagères coordonnées sont disponibles comme accessoires et on peut connecter au produit tout type de lampe disponible sur le marché. Het model kan geïnstalleerd worden zonder de noodzaak voor ingrepen op gipsplaat of aanvullende leidingen (Lullaby recirculatie). Om het centrale full led-paneel zit een verouderde eikenhouten lijst die in twee afwerkingen verkrijgbaar is. De gecoördineerde planken zijn beschikbaar als accessoires en het is mogelijk om het product aan te sluiten op iedere soort lamp die in de handel te krijgen is.

EXTRACTION



RECYCLAGE



DECOUPE FAUX PLAFOND 470X960



ACCESSOIRES TOEBEHOREN

À commander pour convertir un modèle en mode évacuation en mode recyclage.
Te bestellen wanneer u van afzuigen overschakelt naar recirculatie.

Kit filtres charbon régénérables H30 Filterkit in systeem H30	KIT0148449
Kit filtres charbon régénérables première installation INOX Filterkit, regenerereerbaar, eerste installatie RVS-STAAAL	KIT0167743
Kit filtres charbon régénérables première installation BLANC Filterkit, regenerereerbaar, eerste installatie WIT	KIT0181117

A demander si vous souhaitez remplacer le filtre anti-odeur présent dans le produit à recyclage.
Te bestellen als u het by de koolstoffilter in het product met filter wenst te vervangen.

Kit étagère blanche Set witte plank	KIT0147859
Kit étagère chêne Set eiken plank	KIT0147858
Kit dimmer Dimmerset	KIT0147878

MODÈLES MODELLEN

LULLABY @ WH WOOD/A/120	PRF0167048
LULLABY @ WH WOOD/F/120 (*)	PRF0167049
LULLABY @ WOOD/A/120	PRF0167046
LULLABY @ WOOD/F/120 (*)	PRF0167047

(*) Modèle recyclage non assujéti à une certification énergétique obligatoire.
(*) Model zonder verplicht energiecertificaat.

ECLAIRAGE VERLICHTING

Type Type	Led Panel 28W
Intensité Intensiteit	1683 LUX
Température Temperatur	2400 - 5000 K

PERFORMANCE PRESTATIE

	Extraction Afzuiging	Recyclage Recirculatie
Commandes Radiocommande 3V+2I	Radiocommande 3V+2I	Radiocommande 3V+2I
Bedieningen Afstandsbediening 3S+2I	Afstandsbediening 3S+2I	Afstandsbediening 3S+2I
Aspiration intensive Boostervermogen	770 m³/h	470 m³/h
Niveau sonore min-max Geluidsniveau min-max	40 - 53 db(A)	46 - 64 db(A)
Absorption totale Totale absorptie	298 W	568 W

Filtre à graisse en aluminium inclus Aluminium vetfilter meegeleverd
Filtre céramique anti-odeur régénérable HP inclus (*)
Regenereerbaar keramisch HP-geurfilter meegeleverd (*)
Radiocommande "Design" inclus Afstandsbediening "Design" meegeleverd

Voir la page des radiocommandes à la fin du catalogue.
Zie de pagina van de afstandsbediening aan het einde van de catalogus.



SKYDOME

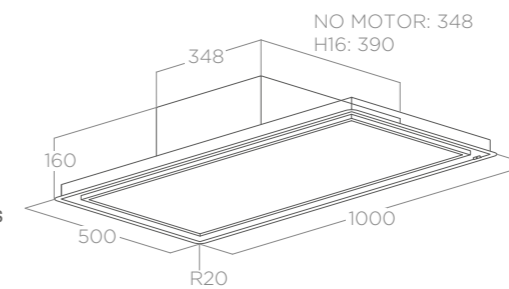
DESIGN FABRIZIO CRISÀ
ELICA CONNECT

100x50 cm
Extraction Afzuiging
Cadre blanc Kader wit



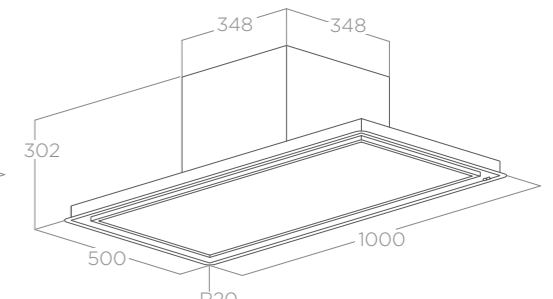
La solution H16 exclusive pour les faibles hauteurs de plafond a été conçue pour maintenir des propriétés d'aspiration élevées avec de faibles niveaux sonores. Le panneau LED complet peut être contrôlé par un interrupteur mural ou une radiocommande pour régler l'intensité et la couleur de la lumière. Possibilité de connecter au produit tout type de lampe disponible sur le marché. Con Elica App, anche in assenza di connessione Wi-Fi, si può comandare la cappa attraverso lo smartphone o altri device attraverso una connessione locale diretta. Avec Elica App, même en l'absence de connexion Wi-Fi, la hotte peut être contrôlée via un Smartphone ou un autre appareil via une connexion locale directe. De exclusieve oplossing H16 voor valse plafonds met beperkte hoogtes is ontworpen voor goede afzuigprestaties en een laag geluidsniveau. Het full led-paneel kan bediend worden door een schakelaar aan de muur of op afstand bediend om de intensiteit en de kleur van het licht te regelen. Het is mogelijk om het product aan te sluiten op iedere soort lamp die in de handel te krijgen is. Met de Elica App kunt u, ook als er geen Wi-Fi-verbinding is, uw afzuigkap sturen met uw smartphone of een ander apparaat en een plaatselijke directe verbinding.

H16 - NO MOTOR



DECOUPE FAUX PLAFOND 480X980

H30



DECOUPE FAUX PLAFOND 480X980



ACCESSOIRES TOEBEHOREN

Kit filtres charbon régénérables H30 Filterkit in systeem H30	KIT0148449
Kit filtres charbon régénérables première installation H16-H30 INOX Filterkit, regenerereerbaar, eerste installatie H16-H30 RVS-STAAL	KIT0167743
Kit filtres charbon régénérables première installation H16-H30 BLANC Filterkit, regenerereerbaar, eerste installatie H16-H30 WIT	KIT0181117
Moteur à distance interne Interne afstandsmotor	KIT0184296
Moteur à distance externe (mur) Externe motor (muur)	KIT0184135
Moteur à distance externe (toit) Externe motor (dak)	KIT0147881
Moteur à distance externe (toit incliné) Externe motor (hellend dak)	KIT0147882
Câble de rallonge moteur à distance Verlengkabel motor op afstand	KIT0161392 (*)
Kit dimmer Dimmerset	KIT0147878

MODÈLES MODELLEN

SKYDOME H16 A/100	PRF0147735B
SKYDOME H30 A/100	PRF0146232B
SKYDOME NO MOTOR A/100	PRF0146230A

ECLAIRAGE VERLICHTING

Type Type	Led Panel 28W
Intensité Intensiteit	1683 LUX
Température Temperatuur	2400 K - 5000 K

PERFORMANCE PRESTATIE

Commandes Bedieningen	Radiocommande 3V+2I Afstandsbediening 3S+2I	H30
Aspiration intensive Boostervermogen	720 m³/h	770 m³/h
Niveau sonore min-max Geluidsniveau min-max	51 - 68 db(A)	40 - 53 db(A)
Absorption totale Totale absorptie	303 W	298 W

Filtre à graisse en aluminium inclus Aluminium vetfilter meegeleverd
Radiocommande "Design" inclus Afstandsbediening "Design" meegeleverd

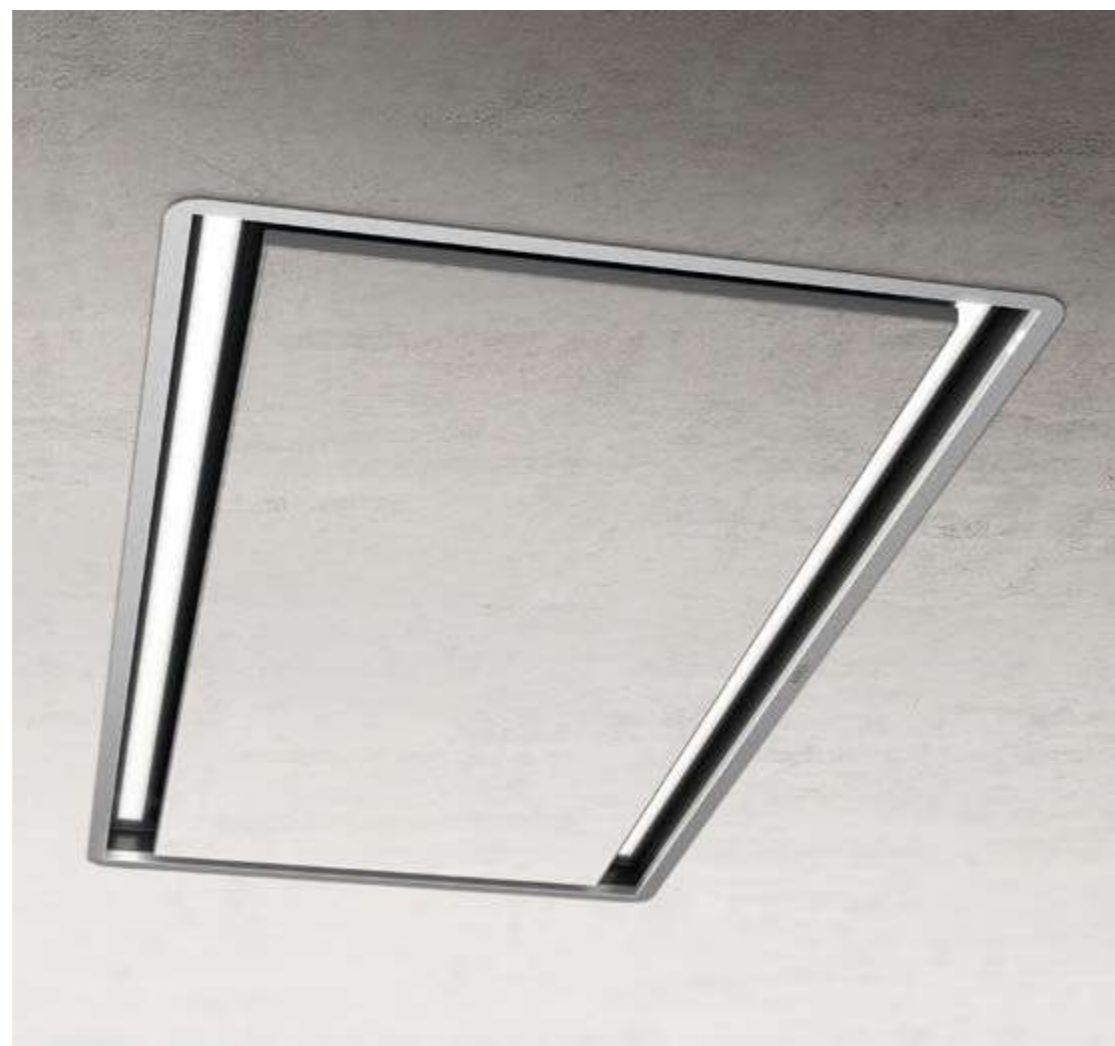
Voir la page des radiocommandes à la fin du catalogue.
Zie de pagina van de afstandsbediening aan het einde van de catalogus.

(*) à acheter avec le moteur à distance
te kopen samen met de motor op afstand

ILLUSION

DESIGN FABRIZIO CRISÀ





ILLUSION

DESIGN FABRIZIO CRISÀ
ELICA CONNECT

100x50 cm
Extraction Afzuiging
WH: blanc + cadre blanc soft touch
BL: noir soft touch + cadre noir soft touch
PAINT: acier inoxydable avec possibilité de poser des panneaux avec des plaques en plâtre (non incluses)
WH: wit + kader wit soft-toucheffect
BL: zwart soft-toucheffect + kader zwart soft-toucheffect
PAINT: het RVS kan worden bekleed met gipsplaat (niet inbegrepen)

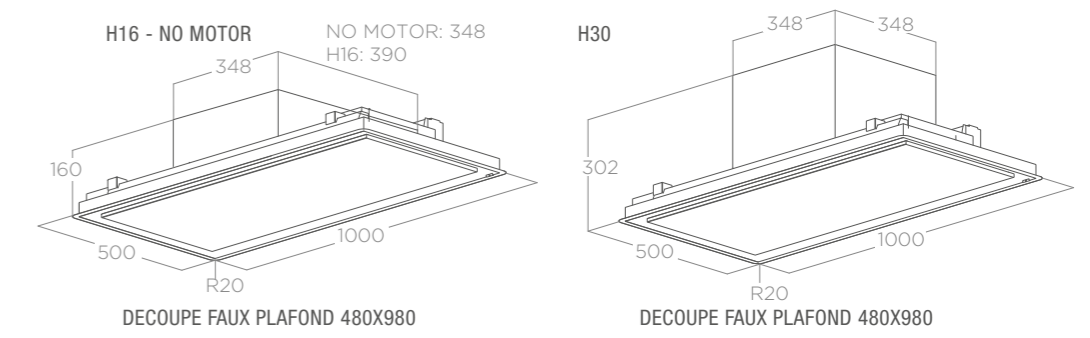
Modèle unique et personnalisable. La plaque de plâtre n'est pas incluse dans l'emballage. La solution H16 exclusive pour les faibles hauteurs de plafond a été conçue pour maintenir des propriétés d'aspiration élevées avec de faibles niveaux sonores. Possibilité de connecter au produit tout type de lampe disponible sur le marché. Avec Elica App, même en l'absence de connexion Wi-Fi, la hotte peut être contrôlée via un Smartphone ou un autre appareil via une connexion locale directe.

Uniek en aanpasbaar model. De gipsplaten zijn niet inbegrepen in de verpakking. De exclusieve oplossing H16 voor valse plafonds met beperkte hoogtes is ontworpen voor goede afzuigprestaties en een laag geluidsniveau. Het is mogelijk om het product aan te sluiten op iedere soort lamp die in de handel te krijgen is. Met de Elica App kunt u, ook als er geen Wi-Fi-verbinding is, uw afzuigkap sturen met uw smartphone of een ander apparaat en een plaatselijke directe verbinding.

ECLAIRAGE VERLICHTING		
Type	Type	Strip Led 2x14 W
Intensité	Intensiteit	563 LUX
Température	Temperatuur	2700 K - 5000 K
PERFORMANCE PRESTATIE		
Commandes	Radiocommande 3V+2I	
Bedieningen	Afstandsbediening 3S+2I	
	H16	H30
Aspiration intensive	720 m³/h	770 m³/h
Boostervermogen		
Niveau sonore min-max	51 - 68 db(A)	40 - 53 db(A)
Geluidsniveau min-max		
Absorption totale	303 W	298 W
Totale absorptie		

Filtre à graisse en aluminium inclus Aluminium vetfilter meegeleverd
Radiocommande "Design" inclus Afstandsbediening "Design" meegeleverd

Voir la page des radiocommandes à la fin du catalogue.
Zie de pagina van de afstandsbediening aan het einde van de catalogus.

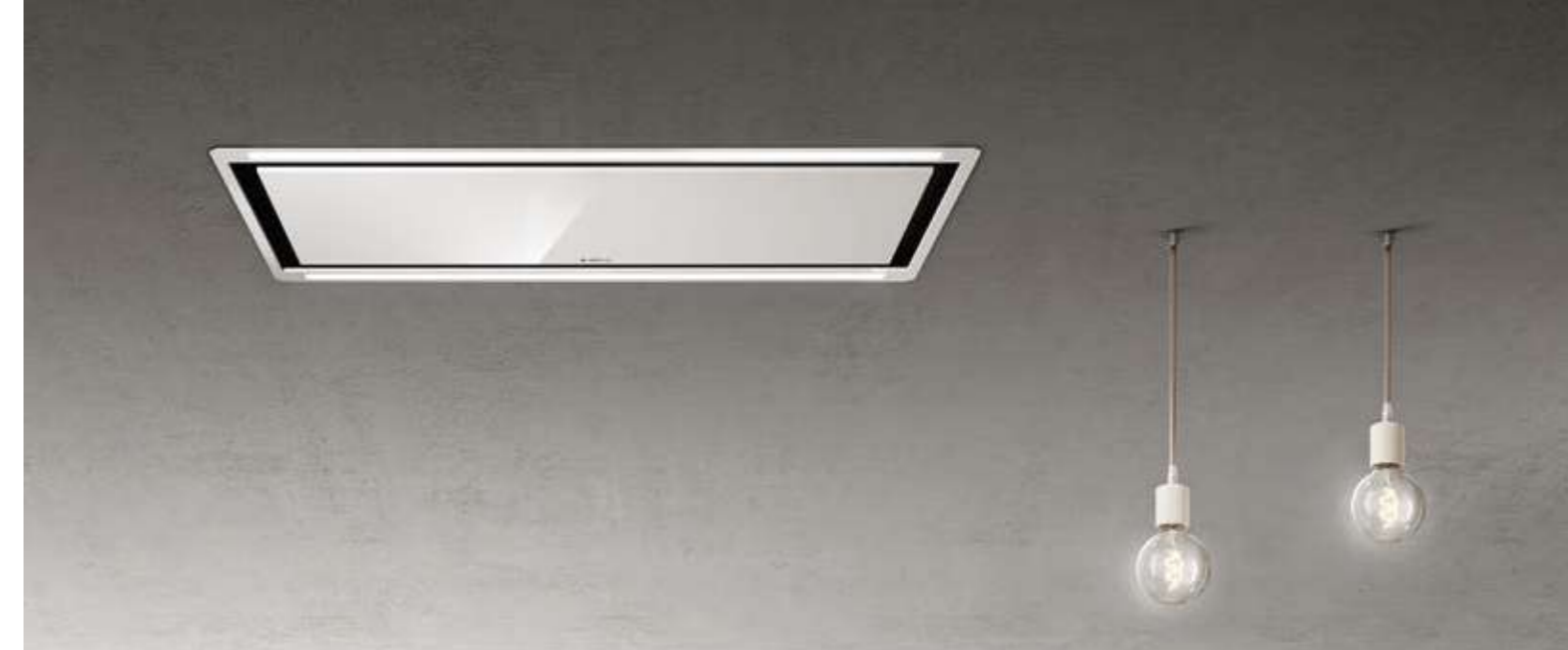


- TOTAL INTEGRATION
- AIRMATIC
- TONALITÉ DE BLANC
- VARIATEUR D'INTENSITÉ
- COMFORT SILENCE
- CONNECTIVITY
- SUPER EASY INSTALLATION
- DELAY SWITCH OFF
- ALARME MAINTENANCE
- FILTRE LONGUE DURÉE ++
- FILTRE LONGUE DURÉE
- Ø150
- CLASSE ÉNERGÉTIQUE (A++-D)

ACCESSOIRES TOEBEHOREN	
Kit filtres charbon régénérables H30 Filterkit in systeem H30	KIT0148449
Kit filtres charbon régénérables première installation H16-H30 INOX	KIT0167743
Filterkit, regenerereerbaar, eerste installatie H16-H30 RVS-STAAAL	
Moteur à distance interne Interne afstands motor	KIT0184296
Kit filtres charbon régénérables première installation H16-H30 BLANC	KIT0181117
Filterkit, regenerereerbaar, eerste installatie H16-H30 WIT	
Kit filtres charbon régénérables première installation H16-H30 NOIR	KIT0180993
Filterkit, regenerereerbaar, eerste installatie H16-H30 SWARTZ	
Moteur à distance externe (mur) Externe motor (muur)	KIT0184135
Moteur à distance externe (toit) Externe motor (dak)	KIT0147881
Moteur à distance externe (toit incliné) Externe motor (hellend dak)	KIT0147882
Câble de rallonge moteur à distance Verlengkabel motor op afstand	KIT0161392 (*)
Kit dimmer Dimmerset	KIT0147878

MODÈLES MODELLEN	
ILLUSION H30 WH/A/100	PRF0146251B
ILLUSION H16 WH/A/100	PRF0147727B
ILLUSION NO MOTOR WH/A/100	PRF0146253A
ILLUSION H30 BL MAT/A/100	PRF0172646B
ILLUSION H16 BL MAT/A/100	PRF0172645B
ILLUSION NO MOTOR BL MAT/A/100	PRF0172647A
ILLUSION H30 PAINT/A/100	PRF0146250B
ILLUSION H16 PAINT/A/100	PRF0147726B
ILLUSION NO MOTOR PAINT/A/100	PRF0146252A

(*) à acheter avec le moteur à distance
te kopen samen met de motor op afstand



HIGHLIGHT GLASS

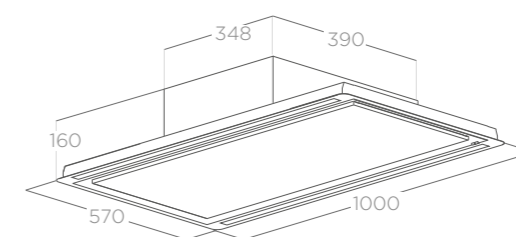
DESIGN FABRIZIO CRISÀ

100x57 cm
Extraction Afzuiging
Verre blanc + cadre blanc
Wit glas + kader wit



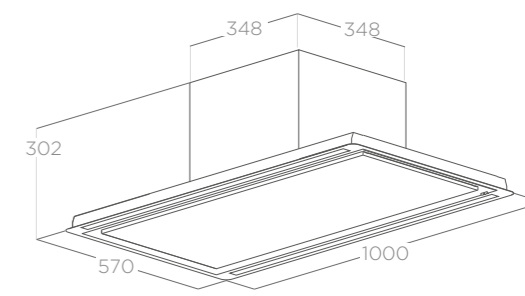
La solution H16 exclusive pour les faibles hauteurs de plafond a été conçue pour maintenir des propriétés d'aspiration élevées avec de faibles niveaux sonores. Les bandeaux LED peuvent être contrôlés par un interrupteur mural ou une radiocommande pour régler l'intensité et la couleur de la lumière. Possibilité de connecter au produit tout type de lampe disponible sur le marché. De exclusieve oplossing H16 voor valse plafonds met beperkte hoogtes is ontworpen voor goede afzuigprestaties en een laag geluidsniveau. Het full led-paneel kan bediend worden door een schakelaar aan de muur of op afstand bediend om de intensiteit en de kleur van het licht te regelen. Het is mogelijk om het product aan te sluiten op iedere soort lamp die in de handel te krijgen is.

H16 - NO MOTOR



DECOUPE FAUX PLAFOND 550X980

H30



DECOUPE FAUX PLAFOND 550X980



ECLAIRAGE VERLICHTING		
Type	Strip Led 2x14 W	
Intensité	563 LUX	
Température	2700 K - 5000 K	
PERFORMANCE PRESTATIE		
Commandes	H16	H30
Bedieningen	Radiocommande 3V+2I Afstandsbediening 3S+2I	Radiocommande 3V+2I Afstandsbediening 3S+2I
Aspiration intensive	720 m³/h	770 m³/h
Boostervermogen		
Niveau sonore min-max	51 - 68 db(A)	40 - 53 db(A)
Geluidsniveau min-max		
Absorption totale	303 W	298 W
Totale absorptie		

Filtre à graisse en aluminium inclus Aluminium vetfilter meegeleverd
Radiocommande "Design" inclus Afstandsbediening "Design" meegeleverd

Voir la page des radiocommandes à la fin du catalogue.
Zie de pagina van de afstandsbediening aan het einde van de catalogus.

ACCESSOIRES TOEBEHOREN	
Kit filtres charbon régénérables H30 Filterkit in systeem H30	KIT0148449
Kit filtres charbon régénérables première installation H16-H30 INOX Filterkit, regenerereerbaar, eerste installatie H16-H30 RVS-STAAAL	KIT0167743
Kit filtres charbon régénérables première installation H16-H30 BLANC Filterkit, regenerereerbaar, eerste installatie H16-H30 WIT	KIT0181117
Moteur à distance interne Interne afstandsmotor	KIT0184296
Moteur à distance externe (mur) Externe motor (muur)	KIT0184135
Moteur à distance externe (toit) Externe motor (dak)	KIT0147881
Moteur à distance externe (toit incliné) Externe motor (hellend dak)	KIT0147882
Câble de rallonge moteur à distance Verlengkabel motor op afstand	KIT0161392 (*)
Kit dimmer Dimmerset	KIT0147878
MODÈLES MODELLEN	
HIGHLIGHT GLASS H30 WH/A/100	PRF0146246A
HIGHLIGHT GLASS H16 WH/A/100	PRF0167044A
HIGHLIGHT GLASS NO MOTOR WH/A/100	PRF0146248


(*) à acheter avec le moteur à distance
te kopen samen met de motor op afstand



HILIGHT-X

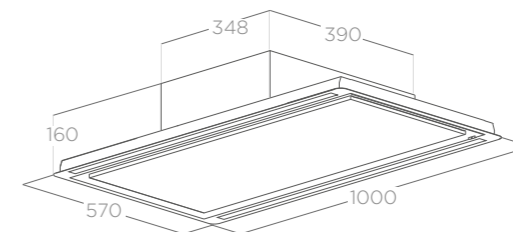
DESIGN FABRIZIO CRISÀ

100x57 cm
Extraction Afzuiging
 Acier inoxydable, blanc soft touch, noir soft touch
 Roestvrij staal, wit soft-toucheffect, zwart soft-toucheffect

 La solution H16 exclusive pour les faibles hauteurs de plafond a été conçue pour maintenir des propriétés d'aspiration élevées avec de faibles niveaux sonores.

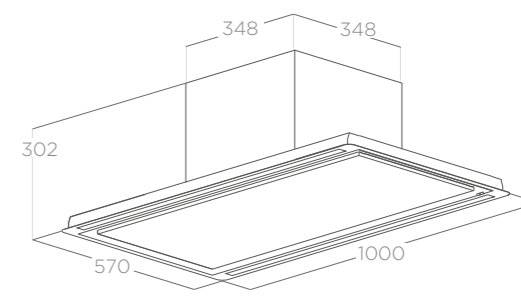
De exclusieve oplossing H16 voor valse plafonds met beperkte hoogtes is ontworpen voor goede afzuigprestaties en een laag geluidsniveau.

H16 - NO MOTOR



DECOUPE FAUX PLAFOND 550X980

H30



DECOUPE FAUX PLAFOND 550X980



ACCESSOIRES TOEBEHOREN

Kit filtres charbon régénérables H30 Filterkit in systeem H30	KIT0148449
Kit filtres charbon régénérables première installation H16-H30 INOX Filterkit, regenerereerbaar, eerste installatie H16-H30 RVS-STAAAL	KIT0167743
Kit filtres charbon régénérables première installation H16-H30 BLANC Filterkit, regenerereerbaar, eerste installatie H16-H30 WIT	KIT0181117
Kit filtres charbon régénérables première installation H16-H30 NOIR Filterkit, regenerereerbaar, eerste installatie H16-H30 SWARTZ	KIT0180993
Moteur à distance interne Interne afstandsmotor	KIT0184296
Moteur à distance externe (mur) Externe motor (muur)	KIT0184135
Moteur à distance externe (toit) Externe motor (dak)	KIT0147881
Moteur à distance externe (toit incliné) Externe motor (hellend dak)	KIT0147882
Câble de rallonge moteur à distance Verlengkabel motor op afstand	KIT0161392 (*)

MODÈLES MODELLEN

HILIGHT-X H30 IX/A/100	PRF0163520A
HILIGHT-X H16 IX/A/100	PRF0167045A
HILIGHT-X NO MOTOR IX/A/100	PRF0163523
HILIGHT-X H30 WH/A/100	PRF0173444A
HILIGHT-X H16 WH/A/100	PRF0173442A
HILIGHT-X H30 BL MAT/A/100	PRF0173445A
HILIGHT-X H16 BL MAT/A/100	PRF0173443A

ECLAIRAGE VERLICHTING		
Type Type	Strip Led 2x7 W	
Intensité Intensiteit	281 LUX	
Température Temperatuur	3500 K	
PERFORMANCE PRESTATIE		
Commandes Bedieningen	H16 Radiocommande 3V+2I Afstandsbediening 3S+2I	H30 Radiocommande 3V+2I Afstandsbediening 3S+2I
Aspiration intensive Boostervermogen	720 m³/h	780 m³/h
Niveau sonore min-max Geluidsniveau min-max	51 - 68 db(A)	42 - 58 db(A)
Absorption totale Totale absorptie	189 W	184 W

Filter à graisse en aluminium inclus Aluminium vetfilter meegeleverd
 Radiocommande inclus Afstandsbediening meegeleverd

Voir la page des radiocommandes à la fin du catalogue.
 Zie de pagina van de afstandsbediening aan het einde van de catalogus.

(*) à acheter avec le moteur à distance
 te kopen samen met de motor op afstand



RECYCLAGE



EXTRACTION



CLOUD SEVEN

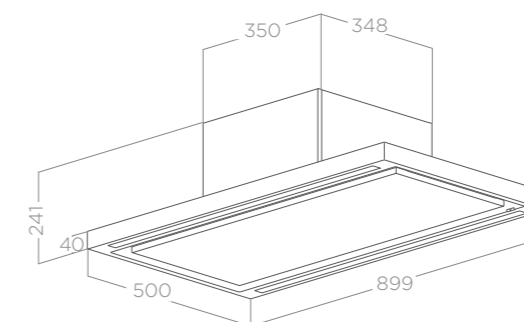
DESIGN FABRIZIO CRISÀ

90 cm
Extraction/recyclage Afzuiging/recirculatie
Acier inoxydable + blanc Roestvrij staal + wit

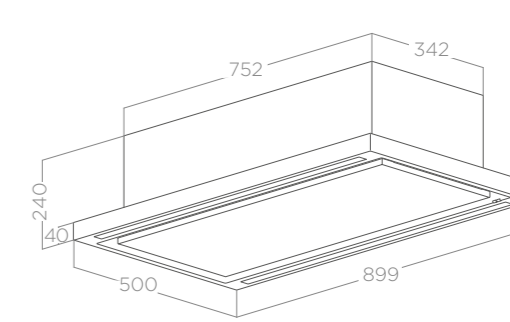


Modèle Plug & Play, facile à installer, sans besoin d'interventions sur plaques de plâtre ou de tuyaux supplémentaires (Cloud Seven Recyclage). Plug&Play model, eenvoudig te installeren, zonder de noodzaak voor ingrepen op gipsplaat of aanvullende leidingen (Cloud Seven Recirculatie).

EXTRACTION



RECYCLAGE



DECOUPE FAUX PLAFOND 480X880



ECLAIRAGE VERLICHTING		
Type Type	Strip Led 2x7 W	
Intensité Intensiteit	393 LUX	
Température Temperatur	3500 K	
PERFORMANCE PRESTATIE		
	EXTRACTION AFZUIGING	RECYCLAGE RECIRCULATIE
Commandes Bedieningen	Radiocommande 3V+2I Afstandsbediening 3S+2I	Radiocommande 3V+I Afstandsbediening 3S+I
Aspiration intensive Boostervermogen	770 m³/h	570 m³/h
Niveau sonore min-max Geluidsniveau min-max	43 - 60 db(A)	52 - 68 db(A)
Absorption totale Totale absorptie	284 W	214 W
	Filtre à graisse en aluminium inclus Aluminium vetfilter meegeleverd	
	Filtre à charbon régénérable inclus (*) Regeneereerbaar koolstoffilter meegeleverd (*)	
	Radiocommande inclus Afstandsbediening meegeleverd	

Voir la page des radiocommandes à la fin du catalogue.
Zie de pagina van de afstandsbediening aan het einde van de catalogus.

ACCESSOIRES TOEBEHOREN	
À commander pour convertir un modèle en mode évacuation en mode recyclage. Te bestellen wanneer u van afzuigen overschakelt naar recirculatie.	
Kit filtres charbon régénérables première installation H16-H30 INOX KIT0167743 Filterkit, regeneereerbaar, eerste installatie H16-H30 RVS-STAAAL	
Kit filtres charbon régénérables première installation H16-H30 BLANC KIT0181117 Filterkit, regeneereerbaar, eerste installatie H16-H30 WIT	
A demander si vous souhaitez remplacer le filtre anti-odeur présent dans le produit à recyclage. Te bestellen als u het by de koolstoffilter in het product met filter wenst te vervangen.	
Filtre à charbon régénérable Regeneereerbaar koolstoffilter	CFC0140426
MODÈLES MODELLEN	
CLOUD SEVEN IX/F/90 (*)	PRF0141953
CLOUD SEVEN IX/A/90	PRF0142094A

(*) Modèle recyclage non assujéti à une certification énergétique obligatoire.
(*) Model zonder verplicht energiecertificaat.

FILTRES À ODEURS GEURFILTERS

Certains des modèles de plafond sont conçus en mode évacuation, c'est pourquoi Elica a réalisé des kits complets permettant de les utiliser également en mode recyclage.

KIT0167743 | KIT0180993 | KIT0181117

KIT FILTRES CHARBON RÉGÉNÉRABLES

Il contient le filtre à charbon régénérable KIT0168748 et la grille pour la sortie d'air

KIT0148449

KIT FILTRES CHARBON RÉGÉNÉRABLES H30

Un jeu de filtres à utiliser uniquement pour les installations H30 - il contient 3 filtres à monter directement sur le produit

Bepaalde plafondafzuigkappen worden als afzuigversie geleverd. Daarom heeft Elica een kit samengesteld zodat ze ook alleen met filters kunnen werken.

KIT0167743 | KIT0180993 | KIT0181117

KIT REGENEREERBAAR FILTER

Bevat het regenererebaar koolstoffilter KIT0168748 en het rooster op de luchtuitgang

KIT0148449

FILTERKIT IN SYSTEEM H30

Alleen geldig voor de H30-installaties - met 3 direct in het product te monteren filters

KIT DE RECYCLAGE PREMIÈRE INSTALLATION FILTERKIT EERSTE INSTALLATIE



KIT0167743 (Inox Roestvrij staal)
Kit filtres charbon régénérables première installation
Filterkit regenererebaar eerste installatie



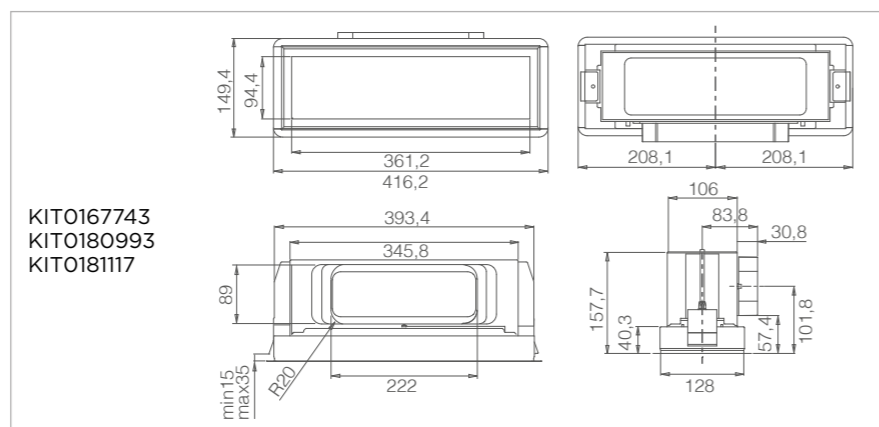
KIT0180993 (Noir zwart)
Kit filtres charbon régénérables première installation
Filterkit regenererebaar eerste installatie



KIT0181117 (Blanc wit)
Kit filtres charbon régénérables première installation
Filterkit regenererebaar eerste installatie



KIT0148449
Kit filtres charbon régénérables H30
Filterkit in systeem H30



À commander pour convertir un modèle en mode évacuation en mode recyclage.
Te bestellen wanneer u van afzuigen overschakelt naar recirculatie.

FILTRES À ODEURS GEURFILTERS

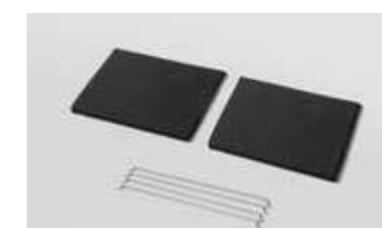
Une série complète de filtres à odeur est disponible en pièces détachées, conçus pour les modèles de la gamme, tous régénérables et extrêmement efficaces contre les odeurs de cuisson.

Ook beschikbaar als reserve een volledige serie geurfilters speciaal voor de modellen van het assortiment, allemaal regenererebaar en uiterst efficiënt tegen kookgeuren.

PIÈCES DÉTACHÉES POUR FILTRES À ODEUR RÉGÉNÉRABLES REGENEREERBARE RESERVE-GEURFILTERS



KIT0147861A
Filtre céramique anti-odeur régénérable HP
Regenererebaar keramisch HP-geurfilter



CFC0140426
Filtre à charbon régénérable
Regenererebaar koolstoffilter



KIT0148449
Kit filtres charbon régénérables H30
Filterkit in systeem H30



KIT0168748
Filtre à charbon régénérable
Regenererebaar koolstoffilter



KIT0168749
Filtre à charbon régénérable à haute performance
Regenererebaar high performance koolstoffilter

FILTRES À ODEURS GEURFILTERS

	EFFICACITÉ DE FILTRATION FILTEREFFICIENTIE	SKYDOME	HILIGHT GLASS	HILIGHT-X	ILLUSION	LULLABY Duct-out	LULLABY Filtering	CLOUD SEVEN Duct-out	CLOUD SEVEN Filtering
KIT0167743 KIT0180993 KIT0181117 Kit filtres charbon régénérables première installation Filterkit regenererbaar eerste installatie	60%	X	X	X	X	X	---	X	---
KIT0148449 Kit filtres charbon régénérables H30 Filterkit in systeem H30	60%	---	---	---	---	X	---	---	---
KIT0168749 Filtre à charbon à haute performance Hoge-prestatiekoolstoffilter	80%	X	X	X	X	X	---	X	---
CFC0140426 Filtre à charbon régénérable Regenererbaar koolstoffilter	60%	---	---	---	---	---	---	---	X
KIT0168748 Filtre à charbon régénérable Regenererbaar koolstoffilter	60%	X	X	X	X	X	---	X	---
KIT0147861A Filtre en céramique régénérable Regenererbaar keramisch filter	80%	---	---	---	---	---	X	---	---



Pour assurer la bonne performance des modèles à recyclage, veillez à positionner la sortie du filtre au moins :

- à 150 cm de la hotte
- à 130 cm de la plaque de cuisson
- 100 cm des parois ou autres barrières

Om een optimale werking van de filtermodellen te garanderen, zorgt u ervoor dat de uitgang voor het filter minstens:

- op 150 cm van de kap geplaatst wordt
- op 130 cm boven de kookplaat
- op 100 cm van wanden of obstakels

TUYAUX ACCESSOIRES BIJBEHORENDE LEIDINGEN



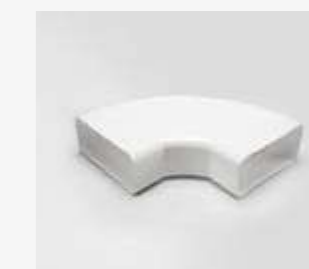
222x89x1000 mm
KIT0120991



222x89x500 mm
KIT0173527



Ø146 - 227x94 mm
KIT0121007



90° - 227x288x94 mm
KIT0121004



90° - 227x94 mm
KIT0121005



int 216x82 / est 290x160 mm
KIT0121009



227x94x80 mm
KIT0121001



Ø153 - 227x94 mm
KIT0121008



Ø150x500 mm
KIT0120996



Ø150x1000 mm
KIT0121000



Ø158x59 mm
KIT0121003



90° - Ø157
KIT0121006



Ø150x3000 mm
1052AD



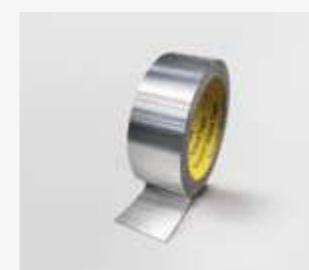
Ø152x1000 mm
KIT0161455



227x94x560 mm
KIT0126810



Ø147 - 190x190 mm
KIT0121010



50 mm x 25 m
KIT0161453



Ø150x240 mm
KIT0161457

Afin d'éviter la création de condensation et son retour à la source de sortie d'air, nous conseillons d'installer ce composant le long du conduit de sortie, en prenant soin de le positionner horizontalement pour assurer un fonctionnement correct.

Dans le cas d'un groupe moteur à distance INLINE, l'accessoire doit être installé après le moteur lui-même.

Om de vorming van condensatie en terugstroming naar de luchtafvoer te voorkomen, raden we aan om dit onderdeel langs de afvoerleiding te installeren, waarbij u ervoor zorgt dat het horizontaal wordt geplaatst om een correcte werking te garanderen.

In het geval van een INLINE-motoreenheid op afstand, moet het accessoire achter de motor zelf worden geïnstalleerd.



SUSPENDUE HANGDAMPKAP

La légèreté de la lumière s'ajoute aux éléments d'aspiration puissants pour donner vie à des appareils d'une valeur esthétique élevée. Les hottes deviennent un décor, des lampadaires en mesure de meubler la pièce et de garantir le meilleur traitement de l'air grâce à des filtres de dernière génération. L'utilisation savante des matériaux lui permet de s'intégrer à n'importe quelle pièce et de l'enrichir : du verre sophistiqué et brillant, parfait pour les espaces élégants et luxueux, au cuivre brillant ou à la finition rouille pour le style industriel. Des points de lumière inattendus et surprenants.

Luchtig licht naast krachtige zuigende harten voor producten met een hoge esthetische waarde. Afzuigkappen die scenografische kroonluchters lijken, in staat om de omgeving aan te kleden en de beste behandeling van de lucht te garanderen, dankzij de filters van de nieuwste generatie. Door middel van het deskundige gebruik van de materialen kunnen ze worden opgenomen in alle omgevingen en een kenmerkend element worden: het verfijnde en heldere glaswerk, perfect voor elegante en verfijnde vertrekken, of het koper, hoogglans of met roestafwerking, ideaal voor een industriële stijl. Onverwachte lichtpunten die verrassen.



INTERSTELLAR
DESIGN FABRIZIO CRISÀ



INTERSTELLAR

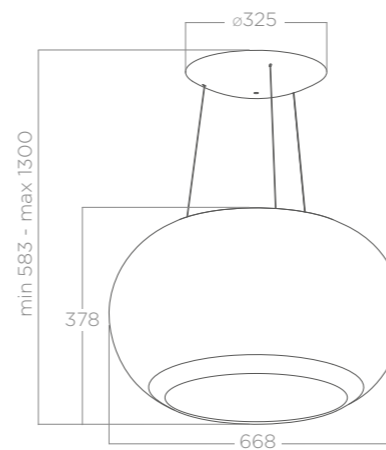
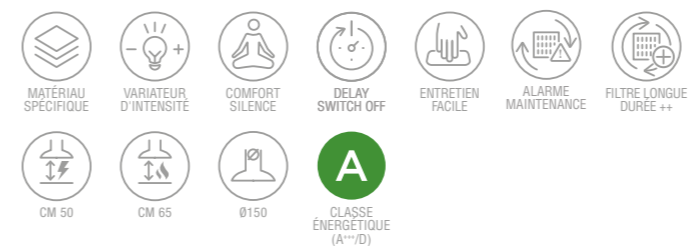
DESIGN FABRIZIO CRISÀ



Ø67 cm

Recyclage Recirculatie

Acier inoxydable + verre, acier inoxydable + verre noir
Glanzend RVS + glass, glanzend RVS + zwart glas



ECLAIRAGE VERLICHTING

Type	Led 9 W
Intensité	261 LUX
Température	3500 K

PERFORMANCE PRESTATIE

Commandes	Commandes Tactiles 3V+I
Bedieningen	Capacitieve Touch-control 3V+I
Aspiration intensive	384 m³/h
Boostervermogen	
Niveau sonore min-max	36 - 54 db(A)
Geluidsniveau min-max	
Absorption totale	134 W
Totale absorptie	

Filtre à graisse en aluminium inclus Aluminium vetfilter meegeleverd
Filtre à charbon régénérable HP inclus Regeneerebaar koolstoffilter HP meegeleverd
Radiocommande "Design" inclus Afstandsbediening "Design" meegeleverd

ACCESSOIRES TOEBEHOREN

Filtre à charbon régénérable HP	CFC0140053
Regeneerebaar koolstoffilter HP	
Filtre à charbon régénérable	CFC0140090
Regeneerebaar koolstoffilter	
Kit rallonge câbles (5m)	Set verlengkabels (5m) KIT0112772

MODÈLES MODELLEN

INTERSTELLAR IX/F/65	PRF0151808
INTERSTELLAR BL/F/65	PRF0151809

Voir la page des radiocommandes à la fin du catalogue.
Zie de pagina van de afstandsbediening aan het einde van de catalogus.



SEASHELL

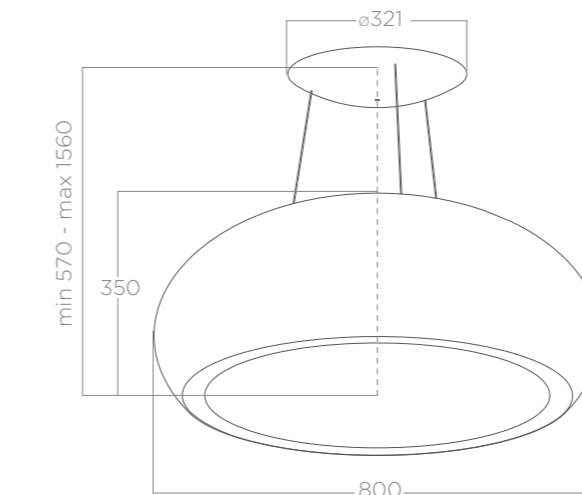
DESIGN FABRIZIO CRISÀ

Ø80 cm

Recyclage Recirculatie

Perle, blanc mat, noir mat, acier inox brillant

Parelwit, mat wit, mat zwart, glanzend RVS



ECLAIRAGE VERLICHTING

Type Type	Neon 4x24 W
Intensité Intensiteit	1386 LUX
Température Temperatur	6500 K

PERFORMANCE PRESTATIE

Commandes Bedieningen	Radiocommande 3V+I Afstandsbediening 3S+I
Aspiration intensive Boostervermogen	400 m³/h
Niveau sonore min-max Geluidsniveau min-max	55 - 67 db(A)
Absorption totale Totale absorptie	350 W

Filtre à graisse en aluminium inclus Aluminium vetfilter meegeleverd
Filtre à charbon régénérable inclus Regenereerbaar koolstoffilter meegeleverd
Radiocommande "Design" inclus Afstandsbediening "Design" meegeleverd

ACCESSOIRES TOEBEHOREN

Filtre à charbon régénérable Regenereerbaar koolstoffilter	CFC0141725A
Kit rallonge câbles (2,5m) Set verlengkabels (2,5m)	KIT0067590

MODÈLES MODELLEN

SEASHELL IX/F/80	PRF0098394
SEASHELL BL/F/80	PRF0098393
SEASHELL WH/F/80	PRF0024262A
SEASHELL WH MAT/F/80	PRF0098392

Voir la page des radiocommandes à la fin du catalogue.
Zie de pagina van de afstandsbediening aan het einde van de catalogus.

(* Modèle recyclage non assujéti à une certification énergétique obligatoire.
(* Model zonder verplicht energiecertificaat.



SHINING
DESIGN FABRIZIO CRISÀ



SHINING CAST IRON



SHINING CAST IRON



SHINING

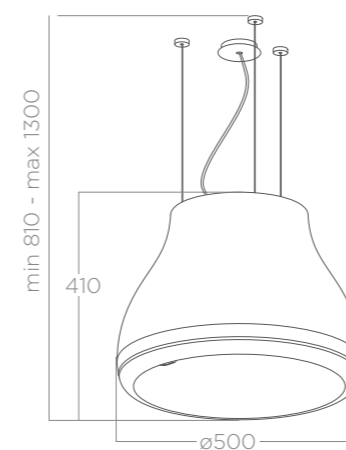
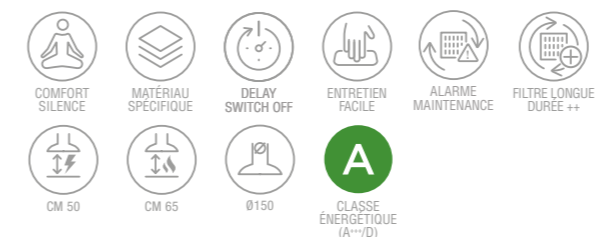
DESIGN FABRIZIO CRISÀ

Ø 50 cm

Recyclage Recirculatie

Métal effet: peltrox, rouille, fonte

Metaal effect: peltrox, roestbruin, gietijzer



SHINING PELTROX



SHINING RUST



Installation murale possible avec le kit d'installation à commander séparément.

Kan ook aan de wand worden geïnstalleerd door de installatiekit voor accessoires te bestellen.

ECLAIRAGE VERLICHTING

Type Type	Led 9 W
Intensité Intensiteit	685 LUX
Température Temperatur	3500 K

PERFORMANCE PRESTATIE

Commandes Bedieningen	Commandes Tactiles 3V+I Capacitive Touch-control 3V+I
Aspiration intensive Boostervermogen	460 m³/h
Niveau sonore min-max Geluidsniveau min-max	46 - 53 db(A)
Absorption totale Totale absorptie	179 W

Filtre à graisse en aluminium inclus Aluminium vetfilter meegeleverd
Filtre à charbon régénérable HP inclus Regeneerebaar koolstoffilter HP meegeleverd
Radiocommande "Design" inclus Afstandsbediening "Design" meegeleverd

ACCESSOIRES TOEBEHOREN

Filtre à charbon régénérable HP Regeneerebaar koolstoffilter HP	CFC0140053
Filtre à charbon régénérable Regeneerebaar koolstoffilter	CFC0140090
Kit installation murale chromé Verchromde set wandmontage	KIT0146156
Kit installation murale noir Zwarte set wandmontage	KIT0146155
Kit rallonge câbles (5m) Set verlengkabels (5m)	KIT0112772

MODÈLES MODELLEN

SHINING CAST IRON/F/50	PRF0120590A
SHINING PELTROX/F/50	PRF0120497A
SHINING RUST/F/50	PRF0120528A

Voir la page des radiocommandes à la fin du catalogue.

Zie de pagina van de afstandsbediening aan het einde van de catalogus.



ÈDITH
DESIGN FABRIZIO CRISÀ



ÉDITH ROCK



ÉDITH CLASSIC



ÉDITH HEAVY METAL



ÉDITH

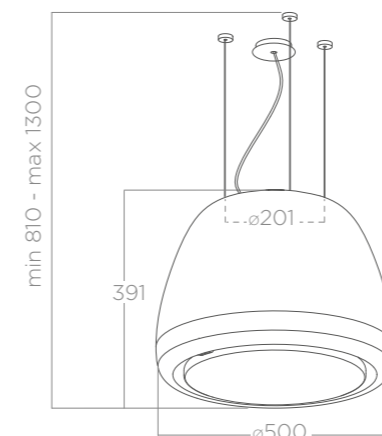
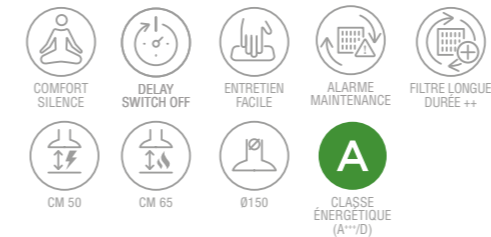
DESIGN FABRIZIO CRISÀ



Ø 50 cm

Recyclage Recirculatie

Noir effet soft touch, blanc effet soft touch, acier inox brillant
Zwart soft-toucheffect, wit soft-toucheffect, glanzend RVS



Installation murale possible avec le kit d'installation à commander séparément.
Kan ook aan de wand worden geïnstalleerd door de installatiekit voor accessoires te bestellen.

ECLAIRAGE VERLICHTING

Type Type	Led 9 W
Intensité Intensiteit	685 LUX
Température Temperatuur	3500 K

PERFORMANCE PRESTATIE

Commandes Bedieningen	Commandes Tactiles 3V+I Capacitive Touch-control 3V+I
Aspiration intensive Boostervermogen	460 m³/h
Niveau sonore min-max Geluidsniveau min-max	46 - 53 db(A)
Absorption totale Totale absorptie	179 W

Filtre à graisse en aluminium inclus Aluminium vetfilter meegeleverd
Filtre à charbon régénérable HP inclus Regeneerebaar koolstoffilter HP meegeleverd
Radiocommande "Design" inclus Afstandsbediening "Design" meegeleverd

ACCESSOIRES TOEBEHOREN

Filtre à charbon régénérable HP Regeneerebaar koolstoffilter HP	CFC0140053
Filtre à charbon régénérable Regeneerebaar koolstoffilter	CFC0140090
Kit installation murale chromé Verchroomde set wandmontage	KIT0146156
Kit installation murale noir Zwarte set wandmontage	KIT0146155
Kit rallonge câbles (5m) Set verlengkabels (5m)	KIT0112772

MODÈLES MODELLEN

EDITH CLASSIC/F/50	PRF0098360
EDITH HEAVYMETAL/F/50	PRF0098364
EDITH ROCK/F/50	PRF0098361

Voir la page des radiocommandes à la fin du catalogue.
Zie de pagina van de afstandsbediening aan het einde van de catalogus.



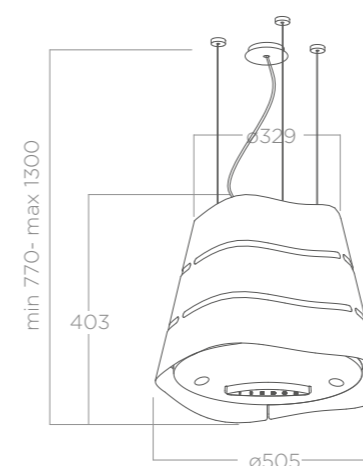
WAVE UX
DESIGN FABRIZIO CRISÀ




WAVE UX

DESIGN FABRIZIO CRISÀ

Ø50 cm
 Recyclage Recirculatie
 Noir effet soft touch, acier inox
 Zwart soft-toucheffect, roestvrij staal



 Installation murale possible avec le kit d'installation à commander séparément.
 Kan ook aan de wand worden geïnstalleerd door de installatiekit voor accessoires te bestellen.



ECLAIRAGE VERLICHTING

Type	Led 3X2,5 W + Led 4X3 W
Intensité Intensiteit	211 LUX
Température Temperatur	4000 K

PERFORMANCE PRESTATIE

Commandes Bedieningen	Commandes Tactiles 3V+I Capacitive Touch-control 3V+I
Aspiration intensive Boostervermogen	610 m³/h
Niveau sonore min-max Geluidsniveau min-max	46 - 62 db(A)
Absorption totale Totale absorptie	219,5 W

Filtre à graisse en aluminium inclus Aluminium vetfilter meegeleverd
 Filtre à charbon régénérable inclus Regeneereerbaar koolstoffilter meegeleverd

ACCESSOIRES TOEBEHOREN

Filtre à charbon régénérable Regeneereerbaar koolstoffilter	CFC0140088
Kit rallonge câbles (2,5m) Set verlengkabels (2,5 m)	KIT01889
Kit rallonge câbles (5m) Set verlengkabels (5 m)	KIT01921
Kit installation murale inox Set wandmontage staal	KIT0175805
Kit installation murale noir Set wandmontage zwarte	KIT0175806

MODÈLES MODELLEN

WAVE UX BL MAT/F/51	PRF0171193
WAVE UX IX/F/51	PRF0171194

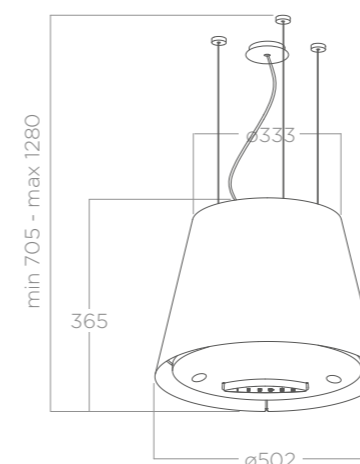


EASY UX

DESIGN FABRIZIO CRISÀ



Ø50 cm
 Recyclage Recirculatie
 Acier inoxydable, noir effet soft touch, blanc effet soft touch
 Roestvrij staal, zwart soft-toucheffect, wit soft-toucheffect



Installation murale possible avec le kit d'installation à commander séparément.
 Kan ook aan de wand worden geïnstalleerd door de installatiekit voor accessoires te bestellen.

ECLAIRAGE VERLICHTING

Type Type Led 3X2,5 W
 Intensité Intensiteit 211 LUX
 Température Temperatur 4000 K

PERFORMANCE PRESTATIE

Commandes Bedieningen Commandes Tactiles 3V+I
 Capacitive Touch-control 3V+I
 Aspiration intensive Boostervermogen 610 m³/h
 Niveau sonore min-max Geluidsniveau min-max 46 - 62 db(A)
 Absorption totale Totale absorptie 207,5 W

Filtre à graisse en aluminium inclus Aluminium vetfilter meegeleverd
 Filtre à charbon régénérable inclus Regeneereerbaar koolstoffilter meegeleverd

ACCESSOIRES TOEBEHOREN

Filtre à charbon régénérable Regeneereerbaar koolstoffilter CFC0140088
 Kit rallonge câbles (2,5m) Set verlengkabels (2,5 m) KIT01889
 Kit rallonge câbles (5m) Set verlengkabels (5 m) KIT01921
 Kit installation murale noir Set wandmontage zwarte KIT0175806
 Kit installation murale inox Set wandmontage staal KIT0175805

MODÈLES MODELLEN

EASY UX BL MAT/F/50 PRF0120352A
 EASY UX IX/F/50 PRF0120354A
 EASY UX WH/F/50 PRF0119940A



PIX
DESIGN FABRIZIO CRISÀ



PIX CONCRETE



PIX WHITE



PIX

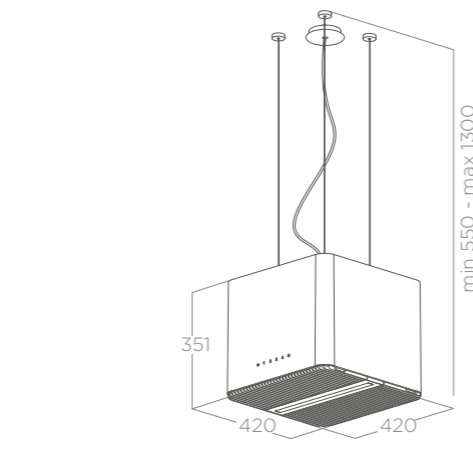
DESIGN FABRIZIO CRISÀ

42x42 cm

Recyclage Recirculatie

Blanc effet soft touch, noir effet soft touch, effet béton, effet denim

Wit soft-toucheffect, Zwart soft-toucheffect, Aardewerk in cementeffect, denim afwerking



Installation murale possible avec le kit d'installation à commander séparément.
Kan ook aan de wand worden geïnstalleerd door de installatiekit voor accessoires te bestellen.



ECLAIRAGE VERLICHTING

Type Type	Strip Led 1x7 W
Intensité Intensiteit	365 LUX
Température Temperatur	3500 K

PERFORMANCE PRESTATIE

Commandes Bedieningen	Commandes Tactiles 3V+I Capacitive Touch-control 3V+I
Aspiration intensive Boostervermogen	610 m³/h
Niveau sonore min-max Geluidsniveau min-max	44 - 60 db(A)
Absorption totale Totale absorptie	207 W

Filtre à graisse en aluminium inclus Aluminium vetfilter meegeleverd
Filtre à charbon régénérable inclus Regeneerebaar koolstoffilter meegeleverd

ACCESSOIRES TOEBEHOREN

Filtre à charbon régénérable Regeneerebaar koolstoffilter	KIT0147175
Kit installation murale acier inoxydable Set roestvrij staal wandmontage	KIT0146153
Kit rallonge câbles (2,5m) Set verlengkabels (2,5 m)	KIT0147941
Kit rallonge câbles (5m) Set verlengkabels (5 m)	KIT0147942

MODÈLES MODELLEN

PIX BL/F/42	PRF0146220
PIX WH/F/42	PRF0145561
PIX JEANS/F/42	PRF0146221
PIX CONCRETE/F/42	PRF0146222



PIX JEANS



PIX BLACK

IKONA LIGHT

DESIGN FABRIZIO CRISÀ





IKONA LIGHT IX



IKONA LIGHT WH



IKONA LIGHT BL MAT



IKONA LIGHT

DESIGN FABRIZIO CRISÀ

60 cm

Recyclage Recirculatie

Acier inoxydable, noir effet soft touch, blanc effet soft touch

Roestvrij staal, zwart soft-toucheffect, wit soft-toucheffect



ENTRETIEN FACILE



ALARME MAINTENANCE



FILTRE LONGUE DURÉE



CM 50



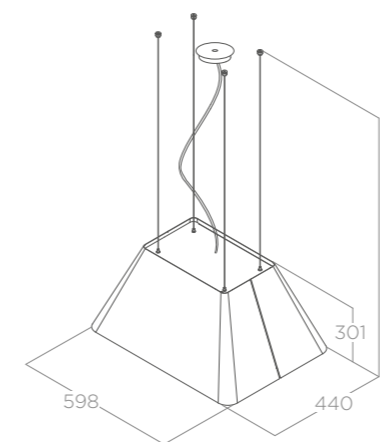
CM 60



Ø150



CLASSE ÉNERGETIQUE (A++/D)



Installation murale possible avec le kit d'installation à commander séparément.

Kan ook aan de wand worden geïnstalleerd door de installatiekit voor accessoires te bestellen.

ECLAIRAGE VERLICHTING

Type	Strip Led 1x7 W
Intensité	365 LUX
Température	3500 K

PERFORMANCE PRESTATIE

Commandes	Commandes Tactiles 3V+I
Bedieningen	Capacitieve Touch-control 3V+I
Aspiration intensive	605 m³/h
Boostervermogen	
Niveau sonore min-max	47 - 62 db(A)
Geluidsniveau min-max	
Absorption totale	207 W
Totale absorptie	

Filtre à graisse en aluminium inclus Aluminium vetfilter meegeleverd
Filtre charbon inclus Koolstoffilter meegeleverd

ACCESSOIRES TOEBEHOREN

Filtre à charbon	Koolstoffilter	CFC0140343
Filtro de carbón regenerable	Filtro de carbão regenerável	CFC0162221
Kit installation murale acier inoxydable	Set roestvrij staal wandmontage	KIT0175807
Kit installation murale noir	Set zwart wandmontage	KIT0175808
Kit rallonge câbles (2,5m)	Set verlengkabels (2,5 m)	KIT0147941
Kit rallonge câbles (5m)	Set verlengkabels (5 m)	KIT0147942

MODÈLES MODELLEN

IKONA LIGHT IX/F/60	PRF0165071
IKONA LIGHT BL MAT/F/60	PRF0165082
IKONA LIGHT WH/F/60	PRF0165083



JUNO WH



JUNO IX



JUNO BL



JUNO CAST IRON



JUNO ZINC

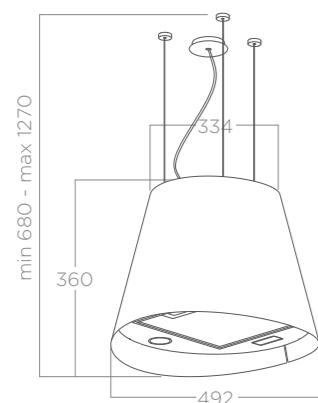
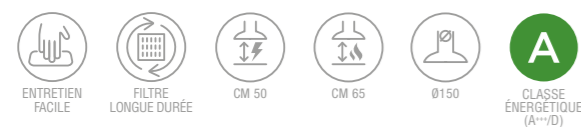
JUNO

ELICA DESIGN CENTER



Ø 50 cm

Recyclage Recirculatie
Acier inoxydable, blanc, noir
Roestvrij staal, wit, zwarte



Installation murale possible avec le kit d'installation à commander séparément.
Kan ook aan de wand worden geïnstalleerd door de installatiekit voor accessoires te bestellen.

ECLAIRAGE VERLICHTING	
Type Type	Led 2x2,5 W
Intensité Intensiteit	381 LUX
Température Temperatur	3500 K
PERFORMANCE PRESTATIE	
Commandes Bedieningen	Bouton soft light 3V Bedieningspaneel soft light 3S
Aspiration Max Max. vermogen	620 m ³ /h
Niveau sonore min-max Geluidsniveau min-max	45 - 67 db(A)
Absorption totale Totale absorptie	205 W

Filtre à graisse en aluminium inclus Aluminium vetfilter meegeleverd
Filtre à charbon régénérable inclus Regeneereerbaar koolstoffilter meegeleverd

ACCESSOIRES TOEBEHOREN	
Filtre à charbon régénérable Regeneereerbaar koolstoffilter	CFC0140088
Kit installation murale inox Set wandmontage staal	KIT0175805
Kit installation murale noir Set wandmontage zwarte	KIT0175806
Kit rallonge câbles (2,5m) Set verlengkabels (2,5 m)	KIT01889
Kit rallonge câbles (5m) Set verlengkabels (5 m)	KIT01921

MODÈLES MODELLEN	
JUNO IX/F/50	PRF0089651D
JUNO BL/F/50	PRF0071970D
JUNO WH/F/50	PRF0071972D

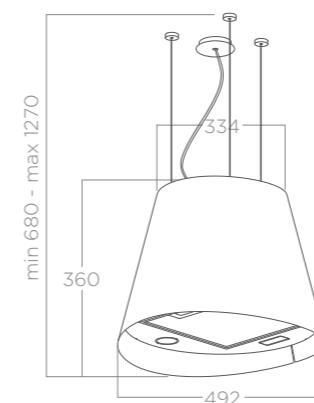
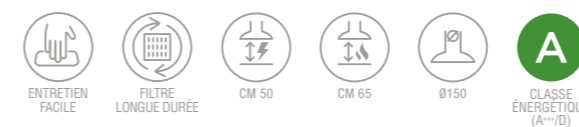
JUNO URBAN

ELICA DESIGN CENTER



Ø 50 cm

Recyclage Recirculatie
Métal effet fonte, métal effet zinc
Gietijzereffect, gegalvaniseerd effect



Installation murale possible avec le kit d'installation à commander séparément.
Kan ook aan de wand worden geïnstalleerd door de installatiekit voor accessoires te bestellen.

ECLAIRAGE VERLICHTING	
Type Type	Led 2x2,5 W
Intensité Intensiteit	381 LUX
Température Temperatur	3500 K
PERFORMANCE PRESTATIE	
Commandes Bedieningen	Bouton soft light 3V Bedieningspaneel soft light 3S
Aspiration Max Max. vermogen	620 m ³ /h
Niveau sonore min-max Geluidsniveau min-max	45 - 67 db(A)
Absorption totale Totale absorptie	205 W

Filtre à graisse en aluminium inclus Aluminium vetfilter meegeleverd
Filtre à charbon régénérable inclus Regeneereerbaar koolstoffilter meegeleverd

ACCESSOIRES TOEBEHOREN	
Filtre à charbon régénérable Regeneereerbaar koolstoffilter	CFC0140088
Kit installation murale inox Set wandmontage staal	KIT0175805
Kit installation murale noir Set wandmontage zwarte	KIT0175806
Kit rallonge câbles (2,5m) Set verlengkabels (2,5 m)	KIT01889
Kit rallonge câbles (5m) Set verlengkabels (5 m)	KIT01921

MODÈLES MODELLEN	
JUNO URBAN CAST IRON/F/50	PRF0147728B
JUNO URBAN ZINC/F/50	PRF0147730B



RETRACTABLE DOWNDRAFT

La discrétion des lignes nettes et des finitions qui disparaissent dans le plan de travail et s'intègrent parfaitement à la surface, caractérise les hottes escamotables Elica. Un mécanisme up&down qui garantit des performances d'aspiration élevées dès l'actionnement de la hotte pour ensuite disparaître dans le plan de travail quand elle est éteinte, offrant ainsi à la cuisine un design linéaire et fluide.

Grâce au moteur à distance, l'harmonie de la pièce n'est pas dérangée par le bruit du puissant élément aspirant. Pour un maximum de confort.

Discrete strakke lijnen en afwerkingen die verzinken in het keukenblad, perfect geïntegreerd met het oppervlak: de verzonken afzuigkappen van Elica. Een up&down-mechanisme dat hoge afzuigprestaties garandeert bij de inschakeling van de kap, om vervolgens bij de uitschakeling te verdwijnen in het keukenblad, voor een strak en vloeiend design van de keuken. Dankzij de externe motor wordt de harmonie van de omgeving niet verstoord door het geluid van het krachtige zuigende hart. Voor maximaal comfort.

GETUP

DESIGN FABRIZIO CRISÀ





GETUP NAKED



GETUP IX



GETUP CAST IRON



GETUP NAKED



COLLECTION AVANT-GARDE

GETUP

DESIGN FABRIZIO CRISA

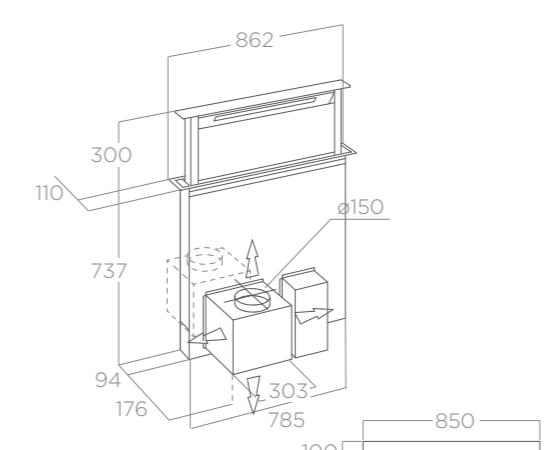
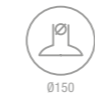
ELICA CONNECT

90 cm

Extraction Afzuiging

Acier inox, noir effet soft touch + verre noir, effet fonte, effet fonte + habillable

Roestvrij staal, zwart soft-toucheffect + zwart glas, gietijzereffect, gietijzereffect + overdeikbaar



CUT FOR INSTALLATION



Avec Getup, maximum de liberté et confort grâce à l'interface utilisateur toujours visible à l'avant et à la commodité de l'assistant vocal ou de la radiocommande via APP pour gérer le flux d'air, l'intensité lumineuse et l'entretien du produit.

Met Getup staan comfort en vrijheid voorop, dankzij de frontaal altijd zichtbare gebruikersinterface en het gemak van de stemassistent of de bediening op afstand via app voor het beheer van de luchtstroom, van de intensiteit van het licht en van het onderhoud van het product.

ECLAIRAGE VERLICHTING

Type	STRIP LED 1x7W
Intensité	253 LUX
Température	3500 K

PERFORMANCE PRESTATIE

Commandes	Contrôle tactile infrarouge 3V+2I
Bedieningen	Touch control infrarood 3S+2I
Aspiration intensive	730 m³/h
Boostervermogen	
Niveau sonore min-max	43 - 63 db(A)
Geluidsniveau min-max	
Absorption totale	275 W
Totale absorptie	

Filtre à graisse en aluminium inclus Aluminium vetfilter meegeleverd

ACCESSOIRES TOEBEHOREN

Kit Filtro de carbón regenerable HP	KIT0166432
Filtro de carvão regenerável HP	
Filtre à charbon régénérable	KIT0166444
Regeneerbaar koolstoffilter	
Kit transformation moteur satellite	KIT0166435
Conversiekit voor satellietmotor	
Profil esthétique chromé	KIT0187322
Verchromd decoratief profiel	

MODÈLES MODELLEN

GETUP IX/A/90	PRF0161680
GETUP BL MAT/A/90	PRF0162784
GETUP CAST IRON/A/90	PRF0162866
GETUP NAKED/A/90	PRF0162869

Style essentiel et minimaliste Essentiële en minimalistische stijl

Le nouveau modèle Getup enrichit l'escamotable classique en style et en solutions technologiques d'avant-garde, capables d'assurer le maximum de confort en cuisine. Née de l'exigence de ceux qui privilégient un environnement minimaliste, mais qui sont en même temps attentifs à l'élimination efficace des vapeurs et des odeurs à la maison, Getup s'intègre parfaitement dans l'ameublement de la cuisine et révèle son efficacité que quand c'est nécessaire.

Het nieuwe model Getup verrijkt het traditionele verzonken product met stijl en geavanceerde technologische oplossingen, in staat om maximaal comfort in de keuken te verzekeren. Dit model voldoet aan de behoeften van wie de voorkeur geeft aan een minimalistische omgeving, maar voor wie ook de efficiënte verwijdering van dampen en geuren uit het huis zeer belangrijk is. Getup wordt perfect opgenomen in de inrichting van de keuken en onthult zijn efficiëntie alleen wanneer dat nodig is.



Liberté maximale d'installation Maximale installatievrijheid

Getup s'intègre avec discrétion dans tous les types de cuisine pour laisser ainsi le maximum de liberté d'installation, et occupe un espace minimal à l'intérieur du meuble grâce à ses dimensions et à la position du groupe aspirant qui permet d'avoir des tiroirs plus grands.

Le moteur, inclus dans la boîte, peut être monté à l'intérieur et sur les deux côtés du produit, avec la possibilité de tourner la sortie dans les quatre directions pour satisfaire n'importe quelle exigence d'installation. La même unité d'aspiration peut également être déportée (jusqu'à 3 m), et libérer ainsi l'encombrement à l'intérieur du meuble tout en conservant ses performances avec le maximum de silence.

Getup wordt discreet opgenomen in elk type keuken, biedt een maximale installatievrijheid en neemt zeer weinig ruimte in in het meubel, dankzij de afmetingen en de plaatsing van de afzuigenheid die het gebruik van diepere laden mogelijk maakt.

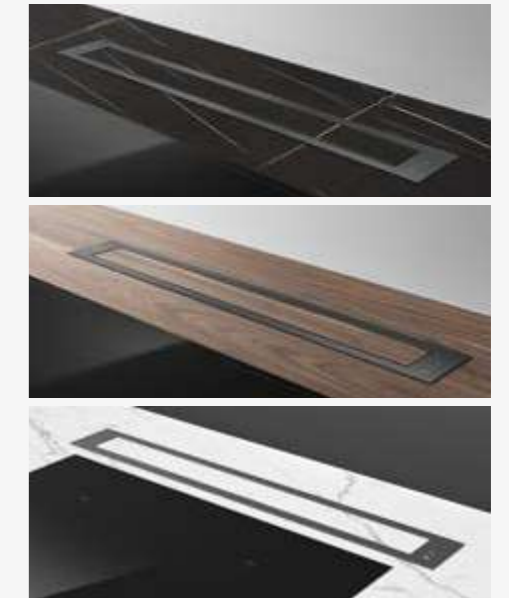
De bij het product inbegrepen motor kan aan beide zijden aan boord van het product gemonteerd worden, met de mogelijkheid de uitlaat in vier richtingen te draaien om te voldoen aan alle installatiebehoeften. Verder kan de afzuigenheid ook extern worden geplaatst (max. 3 m.), dus meer ruimte in het meubel, terwijl optimale prestaties en maximale geruisloosheid worden gegarandeerd.



Des solutions originales Originele oplossingen

Les matériaux représentent depuis toujours pour Elica l'un des éléments fondamentaux du processus d'innovation, permettant la création de solutions distinctives, en ligne avec les tendances du secteur de l'ameublement. La finition noire pour Getup est interprétée avec une combinaison de verre noir et de pièces en peinture soft touch, tandis que la solution classique en acier révèle son élégance intemporelle. La version effet fonte représente une vraie nouveauté : soulignée par un profilé en titane, la finition discrètement brillante se marie parfaitement avec les nouveaux styles de cuisine et avec les éléments esthétiques des plaques à gaz. Le modèle « naked » permet de revêtir le panneau supérieur avec n'importe quelle texture, qui peut être la même que le plan de travail, faisant de Getup un produit unique et personnalisable.

Materialen zijn voor Elica altijd al fundamentele elementen van het innovatieproces, omdat ze de ontwikkeling van onderscheidende oplossingen mogelijk maken, in overeenstemming met de trends van de meubelindustrie. De zwarte afwerking van Getup wordt vertolkt met een combinatie van zwart glas en details in soft-touchlak, terwijl de traditionele stalen oplossing een tijdloze elegantie uitstraalt. De versie met gietijzeren effect is een echte "première": de discreet glanzende afwerking, benadrukt door een profiel in titaan, is perfect in combinatie met de nieuwe keukenstijlen en met de esthetische elementen van gaskookplaten. In het model "naked" kan het bovenste paneel naar wens bekleed worden met elke textuur, ook gelijk aan die van het keukenblad, waardoor Getup een uniek en personaliseerbaar product is.



Interaction intelligente et connexion Wi-fi Intelligente interactie en wifiverbinding

Interagir avec Getup est étonnamment naturel. L'interface utilisateur innovante est toujours devant vos yeux et chaque fonction peut être sélectionnée d'un simple contact sur la partie latérale du produit, permettant ainsi d'éviter de passer au-dessus des casseroles et des feux, en toute sécurité. Getup est dotée d'un module Wi-fi : aspiration et lumières peuvent également être contrôlées à travers l'application dédiée et les haut-parleurs intelligents les plus répandus. En utilisant l'Application Elica Connection, il est possible d'obtenir des conseils utiles sur l'entretien des filtres et sur les bonnes habitudes d'utilisation de la hotte.



De interactie met Getup is verrassend natuurlijk. De innovatieve gebruikersinterface is altijd beschikbaar en elke functie wordt geselecteerd met een aanraking op de zijkant van het product. Uiterst veilig dus, omdat u niet over pannen en branders hoeft te reiken. Getup is voorzien van een wifimodule: afzuiging en verlichting kunnen ook beheerd worden via de speciale App en de bekendste smart speakers. Door gebruik te maken van de App Elica Connection heeft u alle nuttige informatie over het onderhoud van de filters en de correcte gebruikswijzen van de afzuigkap onder handbereik.

PANDORA BL



PANDORA IX



PANDORA

ELICA DESIGN CENTER

90 cm

Recyclage (moteur interne) Recirculatie (ingebouwde motor)

Extraction (moteur externe) Afzuiging (externe motor)

Acier inoxydable + verre noir, noir + verre noir

Roestvrij staal + zwart glas, zwarte + zwart glas



TOTAL INTEGRATION

COMFORT SILENCE

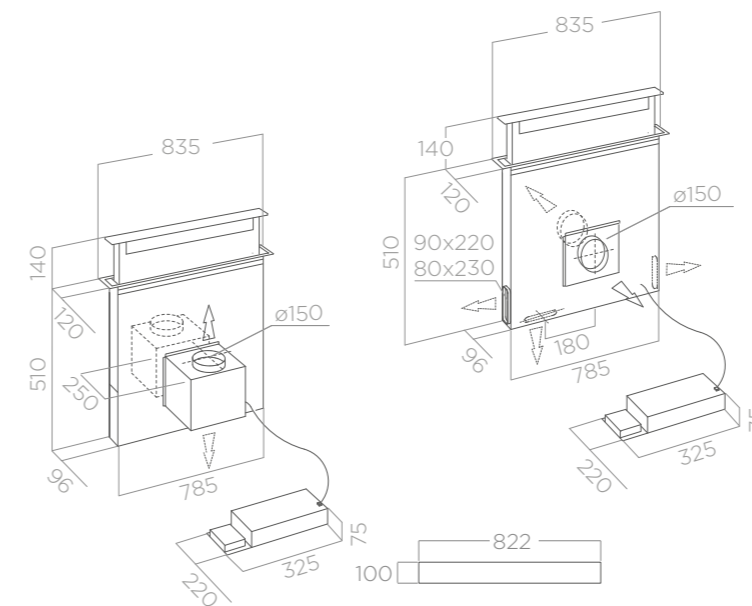
ENTRETIEN FACILE

ALARME MAINTENANCE

Ø150

CLASSE ÉNERGÉTIQUE (A+/D)

GME VERSION



CUT FOR INSTALLATION

PERFORMANCE PRESTATIE

Commandes	Touch control 3V+I
Bedieningen	Elektronisch bedieningspaneel 3S+I
Aspiration intensive	669 m³/h
Boostervermogen	
Niveau sonore min-max	45 - 59 db(A)
Geluidsniveau min-max	
Absorption totale	275 W
Totale absorptie	

Filtre à graisse en aluminium inclus Aluminium vetfilter meegeleverd
Filtre charbon inclus (*) Koolstoffilter meegeleverd (*)

ACCESSOIRES TOEBEHOREN

Filtre à charbon Koolstoffilter	CFC0142324
Moteur à distance pour l'extérieur (GME22)	PRF0179706
Externe motor voor gebruik buitenshuis (GME22)	
Moteur à distance pour interne (GME88)	PRF0046491A
Externe motor voor intern (GME88)	

MODÈLES MODELLEN

PANDORA IX/F/90 (*)	PRF0120980
PANDORA GME IX/A/90 (**)	PRF0120982
PANDORA BL/F/90 (*)	PRF0120979
PANDORA GME BL/A/90 (**)	PRF0120981

(*) Moteur interne fourni
Inclusief ingebouwde motor

(**) Moteur externe non fourni
Externe motor niet bijgeleverd

TUYAUX ACCESSOIRES POUR LA VERSION EXTRACTION BIJBEHORENDE LEIDINGEN VOOR AFZUIGVERSIE



222x89x1000 mm
KIT0120991



222x89x500 mm
KIT0173527



Ø150x500 mm
KIT0120996



Ø150x1000mm
KIT0121000



227x94x80mm
KIT0121001



15° 227x138x94
KIT0121002



Ø158x59mm
KIT0121003



90° 227x288x94mm
KIT0121004



90° 227x94mm
KIT0121005



90° - Ø157
KIT0121006



227x94 - Ø146mm
KIT0121007



227x94 - Ø153mm
KIT0121008



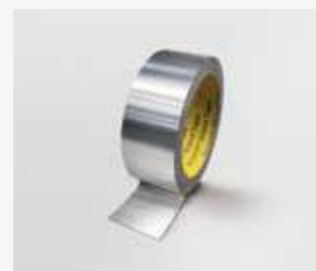
int 216x82 / est 290x160 mm
KIT0121009



190x190 - Ø147mm
KIT0121010



227x94x560 mm
KIT0126810



50 mm x 25 m
KIT0161453

TUYAUX ACCESSOIRES POUR LA VERSION RECYCLAGE BIJBEHORENDE LEIDINGEN VOOR FILTERVERSIE



218x55x500 mm
KIT0121012



218x55x1000 mm
KIT0121013



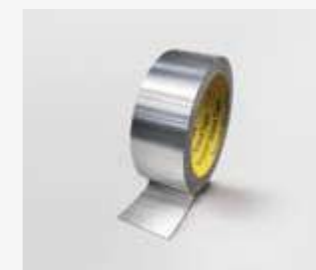
218x55x70 mm
KIT0121015



90° 218x55 mm
KIT0121016



218x55x590 mm
KIT0121017



50 mm x 25 m
KIT0161453



Ø150x240 mm
KIT0161457

Afin d'éviter la création de condensation et son retour à la source de sortie d'air, nous conseillons d'installer ce composant le long du conduit de sortie, en prenant soin de le positionner horizontalement pour assurer un fonctionnement correct.

Dans le cas d'un groupe moteur à distance INLINE, l'accessoire doit être installé après le moteur lui-même.

Om de vorming van condensatie en terugstroming naar de luchtafvoer te voorkomen, raden we aan om dit onderdeel langs de afvoerleiding te installeren, waarbij u ervoor zorgt dat het horizontaal wordt geplaatst om een correcte werking te garanderen.

In het geval van een INLINE-motoreenheid op afstand, moet het accessoire achter de motor zelf worden geïnstalleerd.



ENCASTRÉ INBOUW

L'installation traditionnelle escamotable permet de réaliser une pièce uniforme et homogène, sans interruption. Pour qui recherche l'alignement et une parfaite linéarité, les hottes à encastrer sont la solution parfaite pour personnaliser au mieux votre cuisine. L'encastrement parfait entre les éléments suspendus donne une vue continue et renferme le cœur technologique à l'intérieur de l'appareil. Le système innovant anticondensation no-drip garantit aux éléments suspendus la meilleure protection, capture les gouttes de vapeur en remontée avant qu'elles ne se dispersent dans l'environnement. Des alliés discrets et extrêmement efficaces.

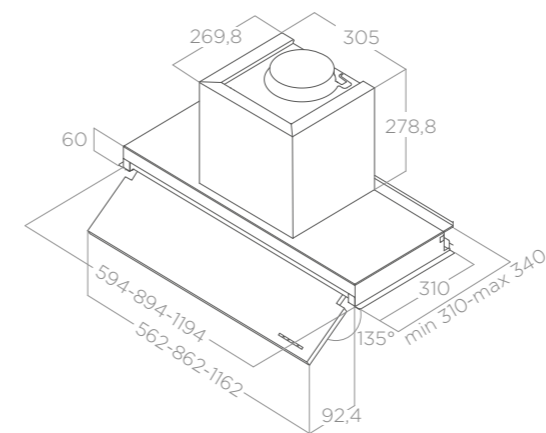
Met de traditionele ingebouwde installatie kan een uniforme en gelijkmatige omgeving worden gecreëerd, zonder onderbrekingen. Voor wie zoekt naar maximale afstemming en algehele lineariteit zijn de ingebouwde afzuigkappen de perfecte oplossing voor een optimale personalisatie van uw keuken. De perfecte inbouw tussen de kastjes zorgt voor een continuïteit van het aspect en verbergt het technologische hart binnenin het product. Het innovatieve anti-condenssysteem no-drip verzekert de beste bescherming van de kastjes omdat de opstijgende stoomdruppels worden opgevangen voordat ze worden vrijgegeven aan de omgeving. Discrete en waardevolle bondgenoten.



BOXIN NO DRIP

ELICA DESIGN CENTER

60 - 90 - 120 cm
Extraction Afzuiging
Acier inoxydable Roestvrij staal



La première hotte encastrée d'Elica permettant de résoudre le problème de la condensation avec des systèmes mécaniques et électriques en mesure de garantir une solution à 360°. Le système est étudié pour éviter la chute des gouttes sur la plaque de cuisson et pour préserver les meubles de la vapeur.

De eerste afzuigkap van Elica die het probleem van condens verhelpt door middel van mechanische en elektrische systemen, in staat om een volledige oplossing te garanderen. Het systeem is ontworpen om het druppelen van condens op de kookplaat te voorkomen en om de kastjes te beschermen tegen vocht.

ECLAIRAGE VERLICHTING

Type	LED 2x2,5W
Intensité	381 LUX
Température	3500 K

PERFORMANCE PRESTATIE

Commandes	Touch control 3V+I
Bedieningen	Elektronisch bedieningspaneel 3S+I
Aspiration intensive	680 m ³ /h
Boostervermogen	
Niveau sonore min-max	34 - 66 db(A)
Geluidsniveau min-max	
Absorption totale	255 W
Totale absorptie	

Filtre à graisse acier inoxydable inclus Roestvrij staal vetfilter meegeleverd

ACCESSOIRES TOEBEHOREN

Filtre à charbon	Koolstoffilter	CFC0140343
Filtre à charbon régénérable	Regeneerebaar koolstoffilter	CFC0162221
Kit cheminée H12 IX	Schoorsteenset H12 IX	KIT0091876
Kit cheminée H18,5+18,5 IX	Schoorsteenset H18,5+18,5 IX	KIT0141458
Kit grille diffuseur air Ø150mm	Set luchtverdeelrooster Ø150mm	KIT0162617

MODÈLES MODELLEN

BOXIN NO DRIP IX/A/60	PRF0157712A
BOXIN NO DRIP IX/A/90	PRF0156613A
BOXIN NO DRIP IX/A/120	PRF0157280A

BOXIN DRY

DESIGN FABRIZIO CRISÀ

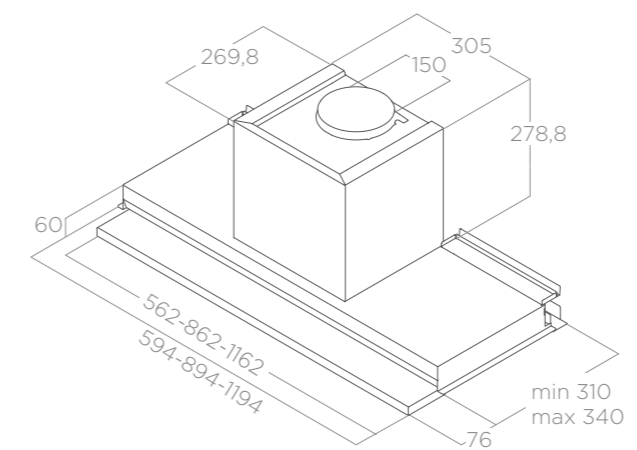
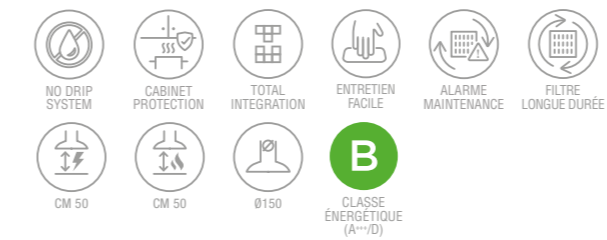




BOXIN DRY

DESIGN FABRIZIO CRISÀ

60 - 90 - 120 cm
Extraction Afzuiging
Acier inoxydable Roestvrij staal



Le design du produit a été étudié pour réduire la capacité de contact de la vapeur générée par la cuisson avec les surfaces de la hotte, en empêchant la formation de condensation grâce à un système mécanique et en évitant les gouttes gênantes sur la plaque de cuisson.

Het ontwerp van dit product is bedoeld om zo weinig mogelijk contact te veroorzaken tussen de door het koken veroorzaakte stoom en de buitenkant van de afzuigkap, met een mechanisch systeem om condens te voorkomen zodat er geen vervelende waterdruppels op de kookplaat kunnen vallen.

ECLAIRAGE VERLICHTING

Type Type	LED 2x2.1W - LED 3x2.1W (120cm)
Intensité Intensiteit	181 LUX - 211 LUX (120cm)
Température Temperatur	3500 K

PERFORMANCE PRESTATIE

Commandes Bedieningen	Touch control 3V+I Elektronisch bedieningspaneel 3S+I
Aspiration intensive Boostervermogen	700 m³/h
Niveau sonore min-max Geluidsniveau min-max	52 - 67 db(A)
Absorption totale Totale absorptie	255 W

Filtre à graisse acier inoxydable inclus Roestvrij staal vetfilter meegeleverd

ACCESSOIRES TOEBEHOREN

Filtre à charbon Koolstoffilter	CFC0140343
Filtre à charbon régénérable Regeneerbaar koolstoffilter	CFC0162221
Kit grille diffuseur air 150mm Set luchtverdeelrooster 150mm	KIT0162617
Kit cheminée H12 IX Schoorsteenset H12 IX	KIT0091876
Kit cheminée H18,5+18,5 IX Schoorsteenset H18,5+18,5 IX	KIT0141458

MODÈLES MODELLEN

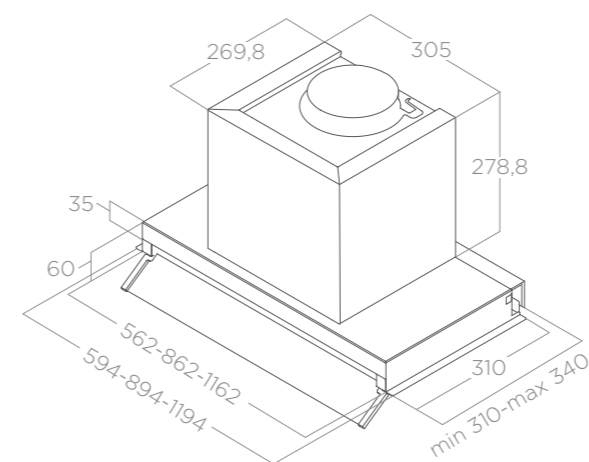
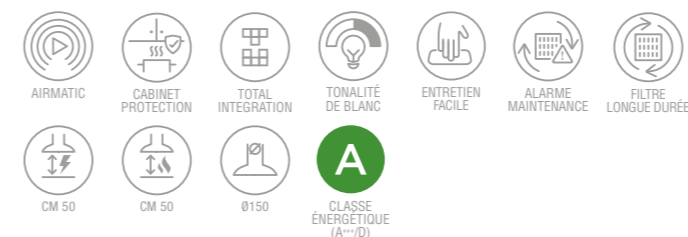
BOXIN DRY IX/A/60	PRF0181274
BOXIN DRY IX/A/90	PRF0181068
BOXIN DRY IX/A/120	PRF0181338



BOXIN ADVANCE

DESIGN FABRIZIO CRISÀ

60 - 90 - 120 cm
Extraction Afzuiging
Acier inoxydable Roestvrij staal



La hotte est équipée de la fonction Airmatic qui, grâce à un capteur intelligent, permet de la mettre en marche de manière totalement autonome. Cela garantit un air pur dans la maison à tout moment de la journée et une meilleure protection de l'unité murale et des meubles de cuisine. Deze afzuigkap werkt met de functie Airmatic die met behulp van een slimme sensor de afzuigkap volledig zelf in- en uitschakelt. Deze functie zorgt ervoor dat de lucht in de woning op elk ogenblik van de dag zuiver is en alle kasten van de keuken beschermd blijven.

ECLAIRAGE VERLICHTING

Type	STRIP LED 1X7W
Intensité	421 LUX
Température	3000 - 3500 - 4000 K

PERFORMANCE PRESTATIE

Commandes	Touch control 3V+I
Bedieningen	Elektronisch bedieningspaneel 3S+I
Aspiration intensive	730 m ³ /h
Boostervermogen	
Niveau sonore min-max	50 - 64 db(A)
Geluidsniveau min-max	
Absorption totale	257 W
Totale absorptie	

Filtre à graisse acier inoxydable inclus Roestvrij staal vetfilter meegeleverd

ACCESSOIRES TOEBEHOREN

Filtre à charbon	Koolstoffilter	CFC0140343
Filtre à charbon régénérable	Regeneerbaar koolstoffilter	CFC0162221
Kit cheminée H12 IX	Schoorsteenset H12 IX	KIT0091876
Kit cheminée H18,5+18,5 IX	Schoorsteenset H18,5+18,5 IX	KIT0141458
Kit grille diffuseur air Ø150mm	Set luchtverdeelrooster Ø150mm	KIT0162617

MODÈLES MODELLEN

BOXIN ADVANCE IX/A/60	PRF0180599
BOXIN ADVANCE IX/A/90	PRF0181497
BOXIN ADVANCE IX/A/120	PRF0182703



BOXIN

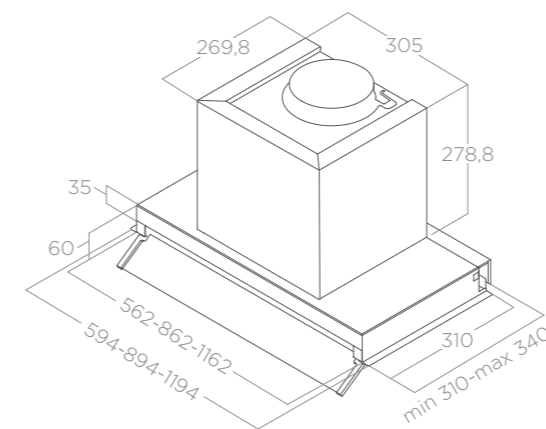
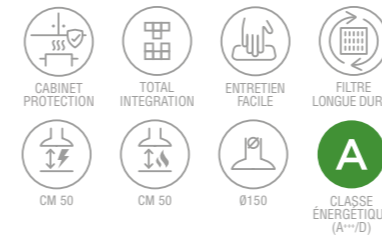
ELICA DESIGN CENTER

60 - 90 - 120 cm

Extraction Afzuiging

Acier inoxydable, noir effet soft touch

Roestvrij staal, zwart soft-toucheffect



ECLAIRAGE VERLICHTING

Type Type	Led 2x2,5 W
Intensité Intensiteit	381 LUX
Température Temperatur	3500 K

PERFORMANCE PRESTATIE

Commandes Bedieningen	Rotatif mécanique 3V Mechanische draaiknop 3S
Aspiration Max Max. vermogen	620 m ³ /h
Niveau sonore min-max Geluidsniveau min-max	50 - 70 db(A)
Absorption totale Totale absorptie	255 W

Filtre à graisse en aluminium inclus Aluminium vetfilter meegeleverd

ACCESSOIRES TOEBEHOREN

Filtre à charbon Koolstoffilter	CFC0140343
Filtre à charbon régénérable Regenereerbaar koolstoffilter	CFC0162221
Kit cheminée H12 IX Schoorsteenset H12 IX	KIT0091876
Kit cheminée H18,5+18,5 IX Schoorsteenset H18,5+18,5 IX	KIT0141458
Kit grille diffuseur air Ø150mm Set luchtverdeelrooster Ø150mm	KIT0162617

MODÈLES MODELLEN

BOXIN LX/IX/A/60	PRF0114760A
BOXIN LX/IX/A/90	PRF0114761A
BOXIN LX/IX/A/120	PRF0114762A
BOXIN LX/BL MAT/A/60	PRF0172166
BOXIN LX/BL MAT/A/90	PRF0172167
BOXIN LX/BL MAT/A/120	PRF0172168









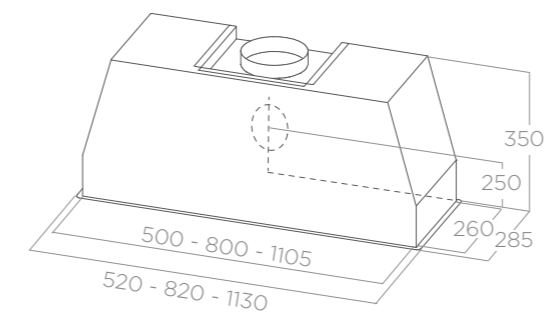
COLLECTION
AVANT-GARDE

CT35 PRO

ELICA DESIGN CENTER

60 - 90 - 120 cm
Extraction Afzuiging
Acier inoxydable Roestvrij staal

-  TOTAL INTEGRATION
-  DELAY SWITCH OFF
-  ENTRETIEN FACILE
-  ALARME MAINTENANCE
-  ASPIRATION ARRIERE
-  CM 50
-  CM 65
-  Ø150
-  CLASSE ÉNERGÉTIQUE (A++/D)



ECLAIRAGE VERLICHTING

Type Type	STRIP LED 2x3W		
60cm	90cm	120cm	
Intensité Intensiteit	121 LUX	97 LUX	73 LUX
Température Temperatur	4200 K	4200 K	4200 K

PERFORMANCE PRESTATIE

Commandes Bedieningen	Touch control 3V+I Elektronisch bedieningspaneel 3S+I		
60cm	90cm	120cm	
Aspiration intensive Boostervermogen	650 m³/h	750 m³/h	780 m³/h
Niveau sonore min-max Geluidsniveau min-max	51 - 73 db(A)	50 - 69 db(A)	52 - 69 db(A)
Absorption totale Totale absorptie	281 W	281 W	281 W

Filtre type professionnel en acier inoxydable inclus
Professional RVS filter meegeleverd

ACCESSOIRES TOEBEHOREN

Moteur à distance pour l'interne (GME11) Intern motor voor gebruik buitenshuis (GME11)	PRF0006209A
Moteur à distance pour l'extérieur (GME22 A) Externe motor voor gebruik buitenshuis (GME22 A)	PRF0179706

MODÈLES MODELLEN

CT35 PRO IX/A/60	PRF0183203
CT35 PRO IX/A/90	PRF0183209
CT35 PRO IX/A/120	PRF0183210
CT35 PRO GME IX/A/60	PRF0183213
CT35 PRO GME IX/A/90	PRF0183218
CT35 PRO GME IX/A/120	PRF0183219



COSA MANCA: PANE
BISCOTTI
FRAGOLE
MELANZANE
ZUCCHINE

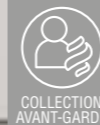
HIDDEN 2.0 @
DESIGN FABRIZIO CRISÀ



HIDDEN 2.0 @ BLGL



HIDDEN 2.0 @ IX



COLLECTION AVANT-GARDE

HIDDEN 2.0 @

DESIGN FABRIZIO CRISÀ

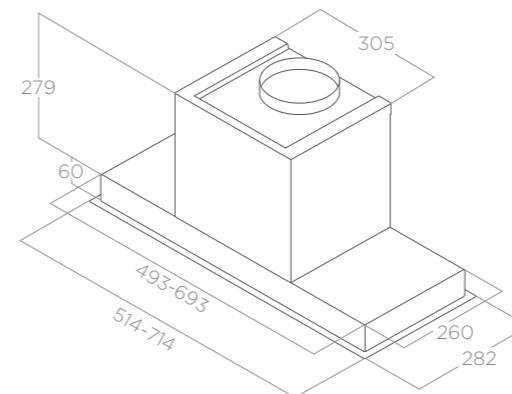
ELICA CONNECT

60 - 80 cm

Extraction Afzuiging

Acier inox, noir effet soft touch + verre noir

Roestvrij staal, zwart soft-toucheffect + zwart glas



Hidden 2.0 @ permet à l'utilisateur de se sentir plus libre et d'avoir plus de temps pour se concentrer sur la cuisine grâce à son système sans fil intelligent. La hotte peut être utilisée via Elica Connect appli ou un haut-parleur intelligent pour demander et recevoir toutes les informations dont vous avez besoin.

Met Hidden 2.0 @ en zijn slimme wireless-systeem krijgt de gebruiker meer vrijheid en meer tijd om zich te concentreren op het koken zelf. De kap kan worden bediend met de Elica Connect App of met een smart speaker om info te sturen of te ontvangen.

ECLAIRAGE VERLICHTING

Type	STRIP LED 1x7W
Intensité	309 LUX
Température	2700 - 6500 K

PERFORMANCE PRESTATIE

Commandes	Touch control 3V+I
Bedieningen	Elektronisch bedieningspaneel 3S+I
Aspiration intensive	700 m³/h
Boostervermogen	
Niveau sonore min-max	51 - 67 db(A)
Geluidsniveau min-max	
Absorption totale	277 W
Totale absorptie	

Filtre à graisse en aluminium inclus Aluminium vetfilter meegeleverd

ACCESSOIRES TOEBEHOREN

Filtre à charbon	Koolstoffilter	CFC0140343
Filtre à charbon régénérable	Regeneerebaar koolstoffilter	CFC0162221
Kit grille diffuseur air Ø150mm	Set luchtverdeelrooster Ø150mm	KIT0162617
Kit cheminée H18,5+18,5 IX	Schoorsteenset H18,5+18,5 IX	KIT0141458

MODÈLES MODELLEN

HIDDEN 2.0 @ IX/A/52	PRF0164340
HIDDEN 2.0 @ IX/A/72	PRF0164356
HIDDEN 2.0 @ BLGL/A/52	PRF0164361
HIDDEN 2.0 @ BLGL/A/72	PRF0164391



Les hottes encastrables sont aujourd'hui elles-aussi connectées au Web

Vanaf heden zijn ook de ingebouwde kappen verbonden met het web

ELICA CONNECT

Hidden 2.0 @ est la première hotte encastrable connectée en Wi-Fi d'Elica, un modèle au design extrêmement épuré qui en fait un produit complètement intégré au design de votre cuisine. Avec ce produit, Elica continue son parcours dans le monde de l'IoT, et simplifie la vie en cuisine : Hidden 2.0@ offre une plus grande liberté de mouvement et plus de temps pour se concentrer sur les opérations de cuisson.

La hotte peut être gérée à travers l'application Elica Connect, au moyen de laquelle il est possible d'activer l'aspiration et de régler l'intensité et la chaleur de la lumière, d'un ton blanc plus froid et élégant, à une lumière plus chaude et douce, et ainsi créer l'atmosphère souhaitée.

L'application dédiée et extrêmement intuitive, renseigne l'utilisateur avec des informations utiles sur l'état du produit ou sur les interventions nécessaires comme l'entretien ou le remplacement des filtres. Il est par ailleurs possible de connecter Hidden 2.0 @ aux haut-parleurs intelligents les plus répandus pour disposer du contrôle vocal.



Hidden 2.0 @ is de eerste inbouwkap die met wifi van Elica is verbonden, een model met een extreem strak design dat het product volledig integreert in het ontwerp van jouw keuken. Met dit product zet Elica haar reis in de IoT-wereld voort, waardoor het leven in de keuken gemakkelijker wordt: Hidden 2.0@ zorgt voor meer bewegingsvrijheid en meer tijd om zich te concentreren op het koken.

De kap kan worden beheerd met de Elica Connect app, waardoor het mogelijk is om de afzuiging te activeren en de intensiteit en warmte van het licht aan te passen, van een koelere en elegantere toon van wit tot een warmer en meer omhullend licht, waardoor de gewenste sfeer kan worden gecreëerd.

De toegewijde en uiterst gebruiksvriendelijke app houdt de gebruiker op de hoogte met nuttige informatie over de status van het product

of over eventuele noodzakelijke interventies zoals onderhoud of vervanging van filters. Bovendien kan je Hidden 2.0 @ verbinden met de meest gangbare smart speakers voor stembediening.

De hautes performances dans une solution gain de place

Geweldige prestaties in een ruimtebesparende uitvoering



Hidden 2.0@ a été conçue pour garantir les meilleures performances de fonctionnement dans un espace réduit. La taille intérieure réduite permet en effet de profiter de l'espace dans le meuble, très utile pour ranger des bocaux ou des livres de recette.

La hotte devient partie intégrante de l'espace et garantit des performances optimales grâce à un système d'aspiration périmétrique qui offre une aspiration parfaite des fumées.

Une bande Led illumine de manière diffuse et uniforme la plaque de cuisson et permet le réglage de l'intensité de la lumière ainsi que du ton de couleur, d'un ton blanc plus froid à une lumière plus chaude, pour toujours avoir l'atmosphère correcte et le meilleur confort visuel.



Hidden 2.0@ is ontworpen om de beste prestaties in een beperkte ruimte te garanderen. De gereduceerde omvang van de binnenafmetingen maakt het mogelijk om gebruik te maken van de ruimte in de bovenkast wat zeer nuttig is voor het opbergen van potten of receptenboeken.

De kap wordt een integraal onderdeel van de ruimte en garandeert uitstekende prestaties dankzij een perimeter-afzuigstelsysteem dat een perfecte rookafzuiging mogelijk maakt.

Een Led-strip zorgt voor een verspreide en gelijkmatige verlichting van de kookplaat en maakt het mogelijk om zowel de intensiteit van het licht als de kleurschakering aan te passen, van een koelere witte tint tot een warmer licht, om altijd de juiste sfeer en het beste kijkcomfort te hebben.

Linéarité en cuisine
Lineaire stijl in de keuken

Hidden 2.0@ a été conçue pour disparaître dans le meuble haut. Le panneau central, en verre ou en acier, cache les parties fonctionnelles du produit tout en conservant l'esthétique épurée et en s'intégrant parfaitement dans le placard. Le résultat est un effet linéaire de la cuisine, sans éléments de discontinuité, parfait pour les personnes qui aiment le style sobre et essentiel.

Hidden 2.0@ is ontworpen om in de kast te verdwijnen. Het centrale paneel, in glas of staal, verbergt de functionele delen van het product met behoud van de strakke vormgeving en de perfecte integratie in de kast. Het resultaat is een lineair effect van de keuken, zonder onderbrekingen, perfect voor wie houdt van een sobere en essentiële stijl.



HIDDEN ADVANCE

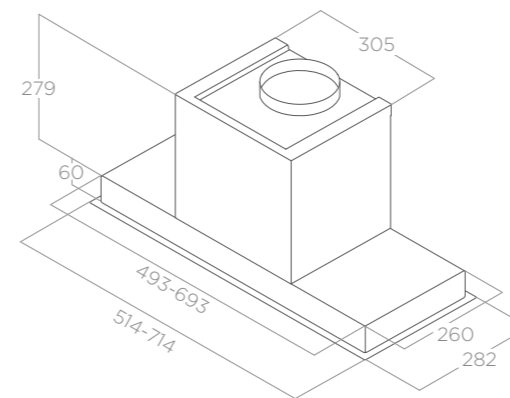
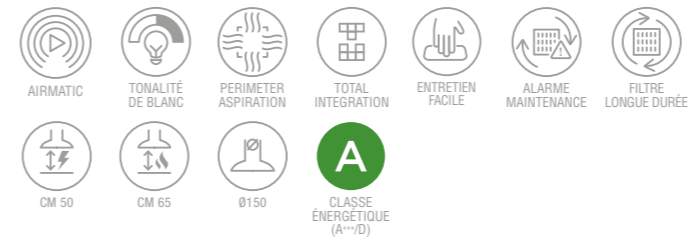
DESIGN FABRIZIO CRISÀ

60 - 80 cm

Extraction Afzuiging

Acier inoxydable, noir effet soft touch

Roestvrij staal, zwart soft-toucheffect



La hotte est équipée de la fonction Airmatic qui, grâce à un capteur intelligent, permet de la mettre en marche de manière totalement autonome. Cela garantit un air pur dans la maison à tout moment de la journée et une meilleure protection de l'unité murale et des meubles de cuisine. Deze afzuigkap werkt met de functie

Airmatic die met behulp van een slimme sensor de afzuigkap volledig zelf in- en uitschakelt. Deze functie zorgt ervoor dat de lucht in de woning op elk ogenblik van de dag zuiver is en alle kasten van de keuken beschermd blijven.

ECLAIRAGE VERLICHTING

Type Type	STRIP LED 1x7W
Intensité Intensiteit	477 LUX
Température Temperatur	3000-3500-4000 K

PERFORMANCE PRESTATIE

Commandes Bedieningen	Touch control 3V+I Elektronisch bedieningspaneel 3S+I
Aspiration intensive Boostervermogen	690 m ³ /h
Niveau sonore min-max Geluidsniveau min-max	51 - 67 db(A)
Absorption totale Totale absorptie	277 W

Filtre à graisse en aluminium inclus Aluminium vetfilter meegeleverd

ACCESSOIRES TOEBEHOREN

Filtre à charbon Koolstoffilter	CFC0140343
Filtre à charbon régénérable Regeneereerbaar koolstoffilter	CFC0162221
Kit grille diffuseur air Ø150mm Set luchtverdeelrooster Ø150mm	KIT0162617
Kit cheminée H18,5+18,5 IX Schoorsteenset H18,5+18,5 IX	KIT0141458

MODÈLES MODELLEN

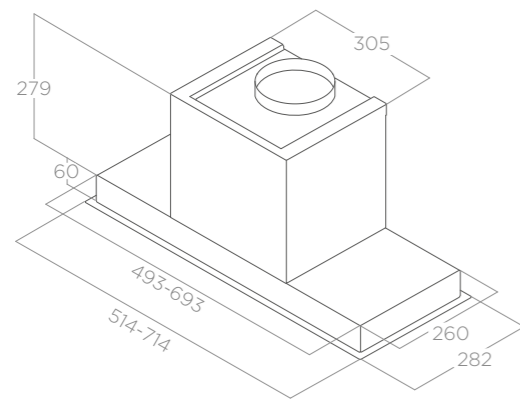
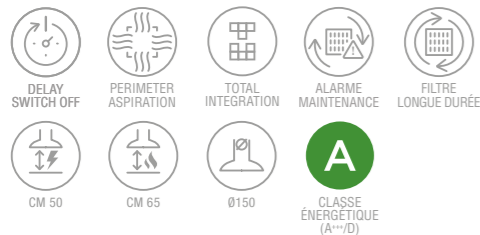
HIDDEN ADVANCE IX/A/52	PRF0180299
HIDDEN ADVANCE IX/A/72	PRF0182867
HIDDEN ADVANCE BL MAT/A/52	PRF0183971
HIDDEN ADVANCE BL MAT/A/72	PRF0184107



HIDDEN 2.0

DESIGN FABRIZIO CRISÀ

60 - 80 cm
Extraction Afzuiging
Acier inoxydable, Acier inoxydable + verre blanc
Roestvrij staal, Roestvrij staal + wit glas



ECLAIRAGE VERLICHTING	
Type Type	Strip Led 1x7 W
Intensité Intensiteit	365 LUX
Température Temperatur	3500 K
PERFORMANCE PRESTATIE	
Commandes Bedieningen	Touch control 3V+I Elektronisch bedieningspaneel 3S+I
Aspiration intensive Boostervermogen	700 m³/h
Niveau sonore min-max Geluidsniveau min-max	51 - 67 db(A)
Absorption totale Totale absorptie	277 W

Filtre à graisse en aluminium inclus Aluminium vetfilter meegeleverd

ACCESSOIRES TOEBEHOREN	
Filtre à charbon Koolstoffilter	CFC0140343
Filtre à charbon régénérable Regeneerebaar koolstoffilter	CFC0162221
Kit grille diffuseur air Ø150mm Set luchtverdeelrooster Ø150mm	KIT0162617
Kit cheminée H18,5+18,5 IX Schoorsteenset H18,5+18,5 IX	KIT0141458

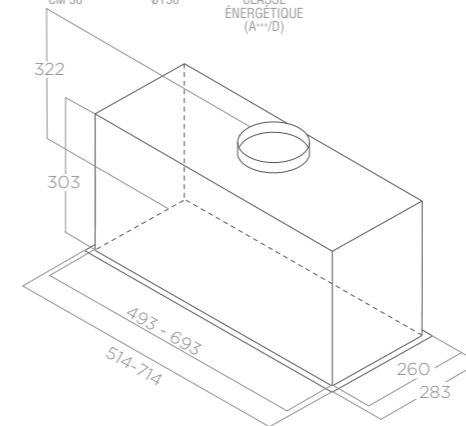
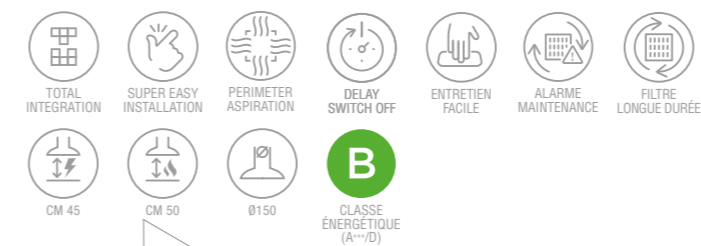
MODÈLES MODELLEN	
HIDDEN 2.0 IX/A/52	PRF0092333A
HIDDEN 2.0 IX/A/72	PRF0095073A
HIDDEN 2.0 IXGL/A/52	PRF0097676A
HIDDEN 2.0 IXGL/A/72	PRF0097708A



LANE

DESIGN FABRIZIO CRISÀ

60 - 80 cm
Extraction Afzuiging
Acier inoxydable, noir effet soft touch
Roestvrij staal, zwart soft-toucheffect



ECLAIRAGE VERLICHTING	
Type Type	STRIP LED 1x7W
Intensité Intensiteit	365 LUX
Température Temperatur	3500 K
PERFORMANCE PRESTATIE	
Commandes Bedieningen	Touch control 3V+I Elektronisch bedieningspaneel 3S+I
Aspiration intensive Boostervermogen	650 m³/h
Niveau sonore min-max Geluidsniveau min-max	49 - 65 db(A)
Absorption totale Totale absorptie	257 W

Filtre à graisse en aluminium inclus Aluminium vetfilter meegeleverd

ACCESSOIRES TOEBEHOREN	
Filtre à charbon Koolstoffilter	CFC0140343
Filtro de carbón regenerable Filtro de carvão regenerável	CFC0162221
Kit grille diffuseur air Ø150mm Set luchtverdeelrooster Ø150mm	KIT0162617

MODÈLES MODELLEN	
LANE IX/A/52	PRF0157333
LANE IX/A/72	PRF0157377
LANE BL MAT/A/52	PRF0165830
LANE BL MAT/A/72	PRF0165834

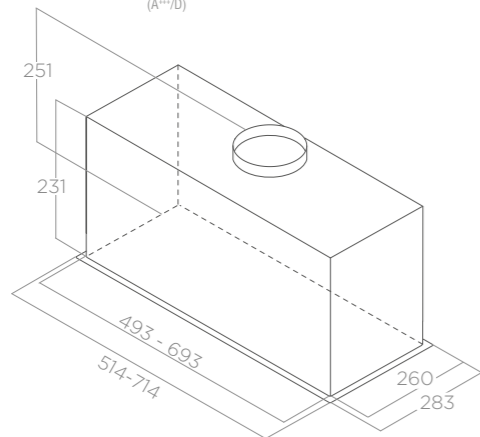
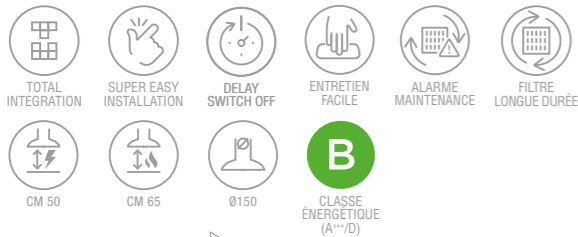
Le produit est équipé d'un système de fixation breveté. À l'aide de deux clips sur les côtés du corps de la hotte, avec seulement 2 vis du bas, elle peut être montée dans le meuble en moins d'une minute. Het product is uitgerust met een geotrooieerd bevestigingssysteem. Met twee clips op de zijken van de body van de afzuigkap en slechts 2 van onder naar boven aan te halen schroeven monteert u de kap in minder dan een minuut in de kast.



FOLD S

ELICA DESIGN CENTER

60 - 80 cm
Extraction Afzuiging
Acier inoxydable Roestvrij staal



Le produit est équipé d'un système de fixation breveté. À l'aide de deux clips sur les côtés du corps de la hotte, avec seulement 2 vis du bas, elle peut être montée dans le meuble en moins d'une minute. Het product is uitgerust met een geotrooieerd bevestigingssysteem. Met twee clips op de zijken van de body van de afzuigkap en slechts 2 van onder naar boven aan te halen schroeven monteert u de kap in minder dan een minuut in de kast.

ECLAIRAGE VERLICHTING	
Type Type	STRIP LED 1X7W
Intensité Intensiteit	477 LUX
Température Temperatur	3500 K

PERFORMANCE PRESTATIE	
Commandes Bedieningen	Touch control 3V+I Elektronisch bedieningspaneel 3S+I
Aspiration intensive Boostervermogen	710 m³/h
Niveau sonore min-max Geluidsniveau min-max	53 - 66 db(A)
Absorption totale Totale absorptie	257 W

Filtre à graisse acier inoxydable inclus Roestvrij staal vetfilter meegeleverd

ACCESSOIRES TOEBEHOREN	
Filtre à charbon Koolstoffilter	CFC0140343
Filtre à charbon régénérable Regeneerebaar koolstoffilter	CFC0162221
Kit grille diffuseur air Ø150mm Set luchtverdeelrooster Ø150mm	KIT0162617

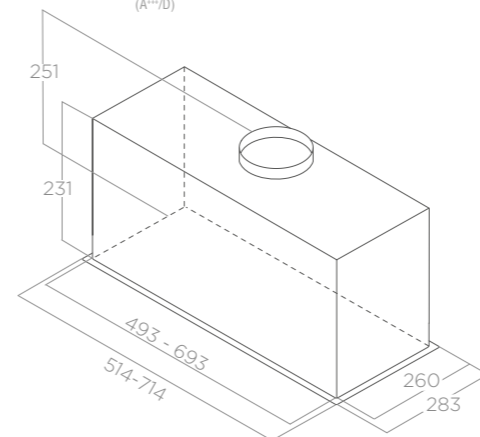
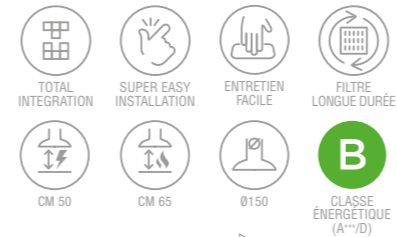
MODÈLES MODELLEN	
FOLD S IX/A/52	PRF0181962
FOLD S IX/A/72	PRF0181963



FOLD

ELICA DESIGN CENTER

60 - 80 cm
Extraction Afzuiging
Silver, noir
Silver, zwarte



Le produit est équipé d'un système de fixation breveté. À l'aide de deux clips sur les côtés du corps de la hotte, avec seulement 2 vis du bas, elle peut être montée dans le meuble en moins d'une minute. Het product is uitgerust met een geotrooieerd bevestigingssysteem. Met twee clips op de zijken van de body van de afzuigkap en slechts 2 van onder naar boven aan te halen schroeven monteert u de kap in minder dan een minuut in de kast.

ECLAIRAGE VERLICHTING	
Type Type	LED 2X2.1W
Intensité Intensiteit	221 LUX
Température Temperatur	3500 K

PERFORMANCE PRESTATIE	
Commandes Bedieningen	Bouton soft light 3V Bedieningspaneel soft light 3S
Aspiration intensive Boostervermogen	600 m³/h
Niveau sonore min-max Geluidsniveau min-max	46 - 65 db(A)
Absorption totale Totale absorptie	180 W

Filtre à graisse en aluminium inclus Aluminium vetfilter meegeleverd

ACCESSOIRES TOEBEHOREN	
Filtre à charbon Koolstoffilter	CFC0140343
Filtre à charbon régénérable Regeneerebaar koolstoffilter	CFC0162221
Kit grille diffuseur air Ø150mm Set luchtverdeelrooster Ø150mm	KIT0162617

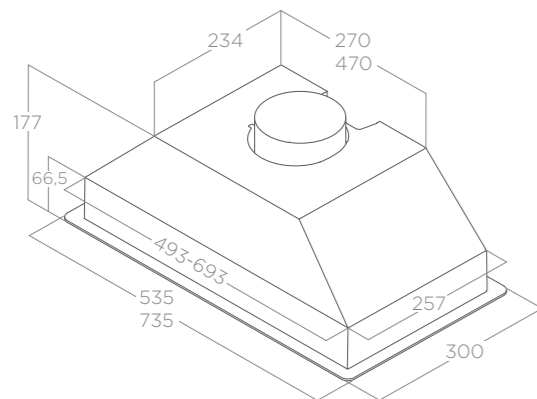
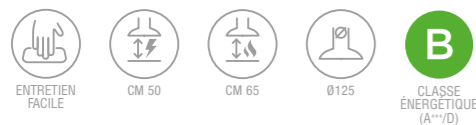
MODÈLES MODELLEN	
FOLD GR/A/52	PRF0180808
FOLD GR/A/72	PRF0180820
FOLD BL/A/52	PRF0181960
FOLD BL/A/72	PRF0181961



ERA S

ELICA DESIGN CENTER

60 - 80 cm
Extraction Afzuiging
Acier inoxydable Roestvrij staal



ECLAIRAGE VERLICHTING	
Type Type	Led 2x3 W
Intensité Intensiteit	73 LUX
Température Temperatur	2700 K
PERFORMANCE PRESTATIE	
Commandes Bedieningen	Rotatif mécanique 3V Mechanische draaiknop 3S
Aspiration Max Max. vermogen	428 m ³ /h
Niveau sonore min-max Geluidsniveau min-max	57 - 68 db(A)
Absorption totale Totale absorptie	121 W

Filtre à graisse acier inoxydable inclus Roestvrij staal vetfilter meegeleverd

ACCESSOIRES TOEBEHOREN	
Filtre à charbon Koolstoffilter	CFC0141571

MODÈLES MODELLEN	
ERA S IX/A/52	PRF0142886
ERA S IX/A/72	PRF0142744



ERA C IX 72



ERA C WH 52

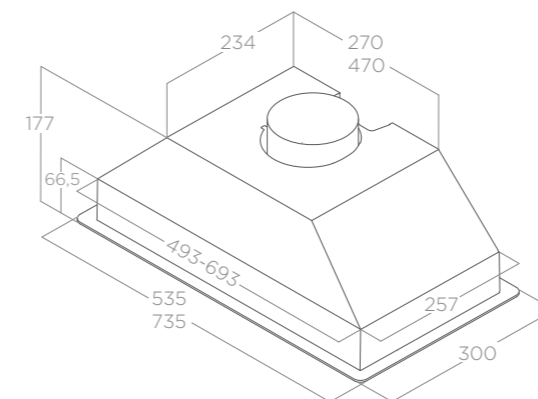


ERA C BL 52

ERA C

ELICA DESIGN CENTER

60 - 80 cm
Extraction Afzuiging
Acier inoxydable, blanc, nero Roestvrij staal, wit, zwarte



ECLAIRAGE VERLICHTING	
Type Type	Led 2x3 W
Intensité Intensiteit	73 LUX
Température Temperatur	2700 K
PERFORMANCE PRESTATIE	
Commandes Bedieningen	Bouton mécanique 3V Mechanisch bedieningspaneel 3S
Aspiration Max Max. vermogen	368 m ³ /h
Niveau sonore min-max Geluidsniveau min-max	62 - 67 db(A)
Absorption totale Totale absorptie	146 W

Filtre à graisse en aluminium inclus Aluminium vetfilter meegeleverd

ACCESSOIRES TOEBEHOREN	
Filtre à charbon Koolstoffilter	CFC0141571

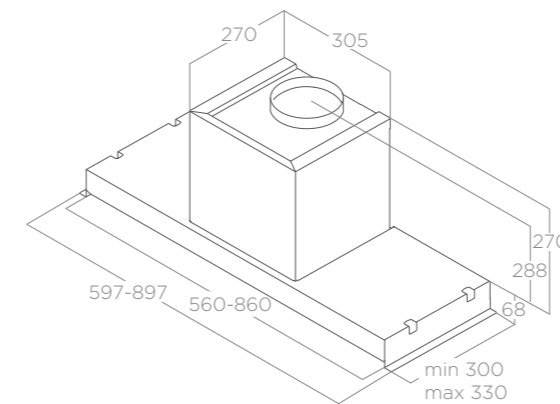
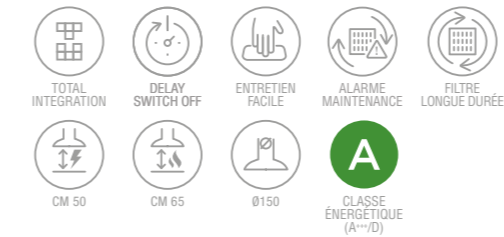
MODÈLES MODELLEN	
ERA C IX/A/52	PRF0142723
ERA C IX/A/72	PRF0142741
ERA C WH/A/52	PRF0142716
ERA C WH/A/72	PRF0142728
ERA C BL/A/52	PRF0166822
ERA C BL/A/72	PRF0166823



GLASS OUT

DESIGN FABRIZIO CRISÀ

60 - 90 cm
 Extraction Afzuiging
 Acier inoxydable + verre
 Roestvrij staal + glas



ECLAIRAGE VERLICHTING

Type Type	Strip Led 1x7 W
Intensité Intensiteit	141 LUX
Température Temperatur	4000 K

PERFORMANCE PRESTATIE

Commandes Bedieningen	Touch control 3V+I Elektronisch bedieningspaneel 3S+I
Aspiration intensive Boostervermogen	560 m³/h
Niveau sonore min-max Geluidsniveau min-max	53 - 61 db(A)
Absorption totale Totale absorptie	227 W

Filtre à graisse en aluminium inclus Aluminium vetfilter meegeleverd

ACCESSOIRES TOEBEHOREN

Filtre à charbon Koolstoffilter	CFC0140343
Filtre à charbon régénérable Regeneereerbaar koolstoffilter	CFC0162221
Kit cheminée H12 IX Schoorsteenset H12 IX	KIT0091876
Kit cheminée H18,5+18,5 IX Schoorsteenset H18,5+18,5 IX	KIT0141458
Kit grille diffuseur air Ø150mm Set luchtverdeelrooster Ø150mm	KIT0162617

MODÈLES MODELLEN

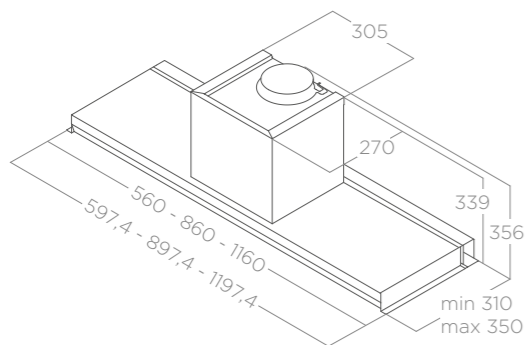
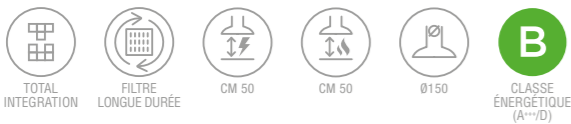
GLASS OUT IX/A/60	PRF0109787
GLASS OUT IX/A/90	PRF0109788



LEVER

ELICA DESIGN CENTER

60 - 90 - 120 cm
Extraction Afzuiging
Acier inoxydable + verre
Roestvrij staal + glas



Produit au design simple et essentiel qui s'intègre complètement dans le meuble haut. Il est équipé d'une visière frontale qui protège la porte pendant le processus de cuisson en dirigeant la vapeur à travers la zone d'aspiration. Product met een heel sober en strak design dat volledig

verdwijnt in de hangkast. Uitgerust met een damp scherm dat de kastdeur beschermt tijdens het koken en de dampen naar de afzuigzone stuurt.

ECLAIRAGE VERLICHTING	
Type Type	LED 2x2,5W
Intensité Intensiteit	145 LUX
Température Temperatur	3500 K
PERFORMANCE PRESTATIE	
Commandes Bedieningen	Bouton mécanique 3V Mechanisch bedieningspaneel 3S
Aspiration Max Max. vermogen	603 m ³ /h
Niveau sonore min-max Geluidsniveau min-max	46 - 67 db(A)
Absorption totale Totale absorptie	255 W

Filtre à graisse en aluminium inclus Aluminium vetfilter meegeleverd

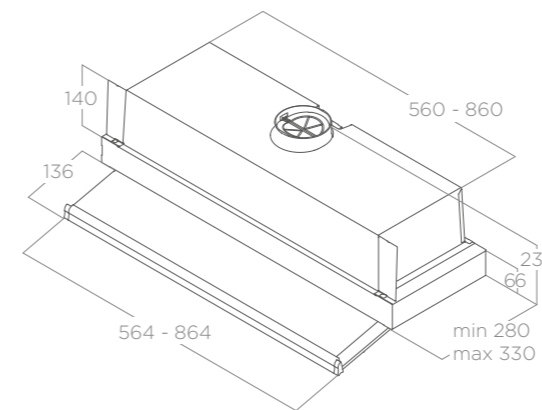
ACCESSOIRES TOEBEHOREN	
Filtre à charbon Koolstoffilter	CFC0140343
Filtre à charbon régénérable Regeneerebaar koolstoffilter	CFC0162221
Kit grille diffuseur air Ø150mm Set luchtverdeelrooster Ø150mm	KIT0162617
Kit cheminée H12 IX Schoorsteenset H12 IX	KIT0091876
Kit cheminée H18,5+18,5 IX Schoorsteenset H18,5+18,5 IX	KIT0141458
MODÈLES MODELLEN	
LEVER IX/A/56	PRF0160153
LEVER IX/A/86	PRF0160152
LEVER IX/A/116	PRF0163362



CIAK 2.0 S

ELICA DESIGN CENTER

60 - 90 cm
Extraction Afzuiging
Silver Silver



Produit au design simple et essentiel qui s'intègre complètement dans le meuble haut. Il est équipé d'une visière frontale qui protège la porte pendant le processus de cuisson en dirigeant la vapeur à travers la zone d'aspiration. Product met een heel sober en strak design dat volledig

verdwijnt in de hangkast. Uitgerust met een damp scherm dat de kastdeur beschermt tijdens het koken en de dampen naar de afzuigzone stuurt.

ECLAIRAGE VERLICHTING	
Type Type	LED 2X2.1W
Intensité Intensiteit	141 LUX
Température Temperatur	3500 K
PERFORMANCE PRESTATIE	
Commandes Bedieningen	Slider mécanique 3V Mechanische schuifknop 3S
Aspiration Max Max. vermogen	425 m ³ /h
Niveau sonore min-max Geluidsniveau min-max	57 - 69 db(A)
Absorption totale Totale absorptie	121 W

Filtre à graisse en aluminium inclus Aluminium vetfilter meegeleverd

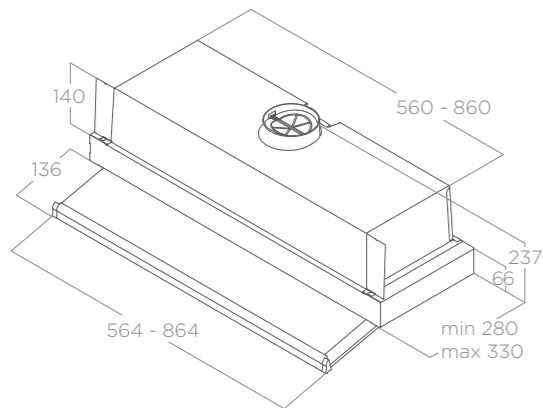
ACCESSOIRES TOEBEHOREN	
Filtre à charbon Koolstoffilter	CFC0141571
MODÈLES MODELLEN	
CIAK 2.0 S GR/A/60	PRF0181902
CIAK 2.0 S GR/A/90	PRF0181903



CIAK 2.0

ELICA DESIGN CENTER

60 - 90 cm
Extraction Afzuiging
Silver Silver



Produit au design simple et essentiel qui s'intègre complètement dans le meuble haut. Il est équipé d'une visière frontale qui protège la porte pendant le processus de cuisson en dirigeant la vapeur à travers la zone d'aspiration. Product met een heel sober en strak design dat volledig verdwijnt in de hangkast. Uitgerust met een damp scherm dat de kastdeur beschermt tijdens het koken en de dampen naar de afzuigzone stuurt.

ECLAIRAGE VERLICHTING	
Type Type	LED 2X3 W
Intensité Intensiteit	121 LUX
Température Temperatuur	2700 K
PERFORMANCE PRESTATIE	
Commandes Bedieningen	Slider mécanique 3V Mechanische schuifknop 3S
Aspiration Max Max. vermogen	225 m³/h
Niveau sonore min-max Geluidsniveau min-max	47 - 55 db(A)
Absorption totale Totale absorptie	121 W

Filtre à graisse en aluminium inclus Aluminium vetfilter meegeleverd

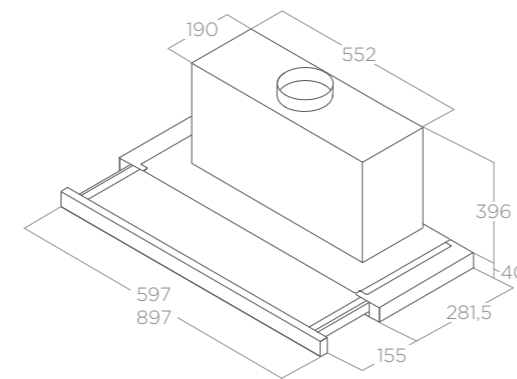
ACCESSOIRES TOEBEHOREN	
Filtre à charbon Koolstoffilter	CFC0141571
MODÈLES MODELLEN	
CIAK 2.0 GR/A/60	PRF0181896
CIAK 2.0 GR/A/90	PRF0181898



ELITE 35

ELICA DESIGN CENTER

60 - 90 cm
Extraction Afzuiging
Silver + acier inoxydable
Silver + roestvrij staal



Le devant du produit est facilement amovible et peut être remplacé par un autre de la même taille, personnalisable dans la même finition utilisée pour le revêtement de vos meubles de cuisine.
Het frontpaneel vooraan kan vlot worden verwijderd en vervangen door een ander met dezelfde maten maar aangepast aan de kleuren en materialen van de keukenkasten.

ECLAIRAGE VERLICHTING		
Type Type	LED 2x3 W	
Intensité Intensiteit	49 LUX	
Température Temperatuur	2700 K	
PERFORMANCE PRESTATIE		
Commandes Bedieningen	Touch control 3V+I Elektronisch bedieningspaneel 3S+I	STD Bouton mécanique 3V Mechanisch bedieningspaneel 3S
Aspiration intensive Boostervermogen	640 m³/h	368 m³/h
Niveau sonore min-max Geluidsniveau min-max	46 - 63 db(A)	52 - 58 db(A)
Absorption totale Totale absorptie	206 W	126 W

Filtre à graisse en aluminium inclus Aluminium vetfilter meegeleverd

ACCESSOIRES TOEBEHOREN		
Filtre à charbon Koolstoffilter	CFC0140075	
Kit grille diffuseur air Ø150mm Set luchtverdeelrooster Ø150mm	KIT0162617	
MODÈLES MODELLEN		
ELITE 35 GRIX/A/60	PRF0139077	
ELITE 35 GRIX/A/90	PRF0139069	
ELITE 35 STD GRIX/A/60	PRF0166641	
ELITE 35 STD GRIX/A/90	PRF0166636	

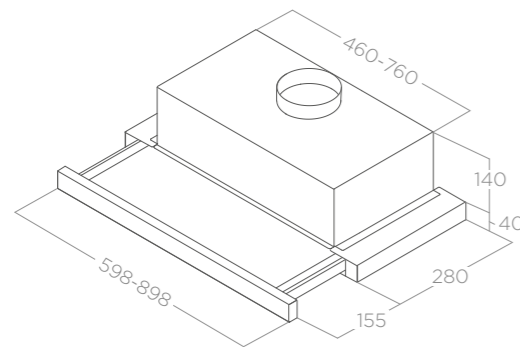


ELITE 14

ELICA DESIGN CENTER

60 - 90 cm

Extraction Afzuiging
Silver + acier inoxydable
Silver + roestvrij staal



ECLAIRAGE VERLICHTING

Type Type	Led 2x3 W
Intensité Intensiteit	73 LUX
Température Temperatur	2700 K

PERFORMANCE PRESTATIE

Commandes Bedieningen	Bouton mécanique 3V Mechanisch bedieningspaneel 3S
Aspiration Max Max. vermogen	304 m³/h
Niveau sonore min-max Geluidsniveau min-max	46 - 62 db(A)
Absorption totale Totale absorptie	121 W

Filtre à graisse en aluminium inclus Aluminium vetfilter meegeleverd

ACCESSOIRES TOEBEHOREN

Filtre à charbon Koolstoffilter	CFC0141571
Supports de fixation latéraux pour meubles Montagebeugels voor meubilair	KIT0179893

MODÈLES MODELLEN

ELITE 14 LUX GRIX/A/60	PRF0037989B
ELITE 14 LUX GRIX/A/90	PRF0037992B

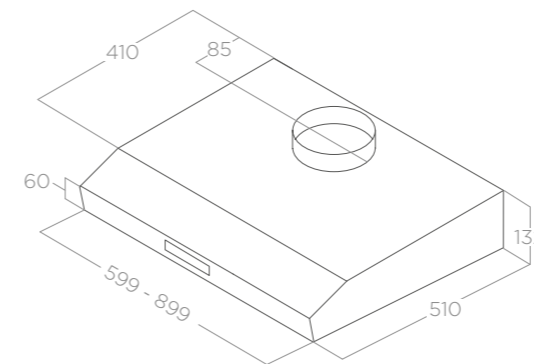


KREA

ELICA DESIGN CENTER

60 - 90 cm

Recyclage Recirculatie
Acier inoxydable, noir
Roestvrij staal, zwarte



ECLAIRAGE VERLICHTING

Type Type	LX/NG	GFA
Intensité Intensiteit	Led 2x3 W	Led 2x3 W
Température Temperatur	97 LUX	97 LUX
	2700 K	2700 K

PERFORMANCE PRESTATIE

Commandes Bedieningen	Slider mécanique 3V Mechanische schuifknop 3S	
Aspiration Max Max. vermogen	LX/NG	GFA
Niveau sonore min-max Geluidsniveau min-max	336 m³/h	265 m³/h
Absorption totale Totale absorptie	52 - 73 db(A)	50 - 64 db(A)
	166 W	101 W

Filtre à graisse en aluminium inclus Aluminium vetfilter meegeleverd
Filtre charbon inclus Koolstoffilter meegeleverd

ACCESSOIRES TOEBEHOREN

Filtre à charbon Koolstoffilter	CFC0140064
Kit cheminée noir Kit zwarte buis	KIT0150620
Kit cheminée acier inoxydable Kit Roestvrij staal buis	KIT0149390

MODÈLES MODELLEN

KREA LX IX F/90	55311129A
KREA GFA BL/F/60	PRF0104634B
KREA GFA BL/F/90	PRF0104635B
KREA NG IX/F/60 PLUG	PRF0129978A



BON A SAVOIR GOED OM TE WETEN

Pour vous, qui êtes toujours attentif aux nouvelles tendances et qui ne vous contentez jamais de l'esthétique mais souhaitez approfondir la fonctionnalité, nous avons développé une section où vous trouverez tous les détails sur les accessoires, les informations utiles, les conseils pour choisir votre hotte, les garanties et la classe énergétique.

Voor u, omdat u altijd aandacht heeft voor nieuwe trends en geen genoegen neemt met alleen het esthetische aspect, maar ook de functionaliteit wenst te onderzoeken, hebben we een gedeelte ontwikkeld waar u alle details van de accessoires vindt, naast nuttige informatie, advies voor het kiezen van uw afzuigkap, informatie over de garanties en het energielabel.

RADIOCOMMANDE AFSTANDSBEDIENING

Radiocommande "Design" Afstandsbediening "Design"

Cette radiocommande est à la fois élégante, ultrafine, pratique et résistante. Son corps en aluminium, avec une finition en acier poli et front en verre, contient un aimant qui permet de la positionner sur des objets métalliques.

La batterie est rechargeable avec une prise micro USB (câble fourni). Disponible en blanc ou noir.

Deze afstandsbediening is tegelijkertijd elegant, flat, praktisch en sterk. In het aluminium gedeelte dat is afgewerkt met glansstaal en een glazen voorkant, zit een magneet om het toestel aan metalen voorwerpen te kunnen bevestigen. Oplaadbare batterij met USB-poort (meegeleverde kabel). Beschikbaar in de kleuren wit of zwart.

Noir
Zwart

KIT0121469



Blanc
Wit

KIT0121468



L 38 x H 125 mm

Toutes les radiocommandes d'Elica sont associables aux hottes qui en supportent l'utilisation.

Alle Elica afstandsbedieningen zijn compatibel met afzuigkappen die het gebruik ervan ondersteunen.

Radiocommande Afstandsbediening

Le modèle « Basic » de la radiocommande Elica ne néglige pas l'ergonomie des formes et l'exhaustivité des fonctions. En plastique opaque, agréable au toucher et résistant dans le temps. Fonctionne avec des piles UM-3AAA/IEC R03.

De "basic" versie van de afstandsbediening van Elica heeft ergonomische vormen en alle functies. uitgevoerd in mat plastic, voelt aangenaam aan en is duurzaam. Werkt op UM-3AAA/IEC R03 potloodbatterijen.

Noir
Zwart

KIT0184525



Blanc
Wit

KIT0184524



L 35 x H 140 mm

Pour plus de détails sur les fonctions des radiocommandes, veuillez consulter le manuel d'instructions. Lees de gebruiksaanwijzing voor de details over de manier waarop de afstandsbedieningen werken.

FILTRES ANTI-ODEUR GEURFILTERS

Filtre céramique anti-odeur régénérable HP Regenereerbaar keramisch HP-geurfilter



Le filtre en céramique est un filtre anti-odeurs novateur et modulaire qui se régénère thermiquement au four tous les 2 à 3 mois à 200°, pour un maximum de 5 ans. Ses propriétés chimiques et physiques permettent d'atteindre une efficacité très élevée d'absorption des odeurs (> 80%) et une grande résistance mécanique.

De innovatieve, modulair opgebouwde keramisch geurfilter regenereert u in de oven op 200° om de 2/3 maanden, tot maximaal 5 jaar. De chemisch-fysische eigenschappen garanderen een aanzienlijk geurabsorptievermogen (>80%) en een hoge mechanische weerstand.

Filtre à charbon régénérable Regenereerbaar koolstoffilter



Filtre anti-odeurs novateur avec une efficacité de filtrage d'environ 40 à 60% capable de se régénérer et de durer jusqu'à 3 ans maximum par rapport aux filtres standards qui en moyenne durent entre 3 à 6 mois. Pour conserver ces caractéristiques, le filtre doit être lavé tous les 2 à 3 mois avec de l'eau chaude et un produit d'entretien délicat ou au lavevaisselle à 65°C. Une fois le lavage terminé et après avoir éliminé l'excès d'eau, le filtre peut être séché au four pendant 10 minutes à 100°.

Regenereerbaar geurfilter met een filterefficiëntie van ongeveer 40-60%, die tot 3 jaar meegaat waar standaard filters gemiddeld van 3 tot 6 maanden duren. Om deze eigenschappen te behouden, moet de filter om de 2 tot 3 maanden met heet water en een zacht reinigingsmiddel worden gewassen of in de vaatwasmachine op 65°C. Na het wassen normaal afdrogen en vervolgens in de oven 10 minuten laten drogen op 100°.

Filtre à charbon régénérable HP Regenereerbaar koolstoffilter HP



Filtre anti-odeurs novateur avec un niveau d'efficacité très élevé >80% capable de se régénérer et de durer jusqu'à 3 ans maximum par rapport aux filtres standards qui en moyenne durent entre 3 à 6 mois. Pour conserver ces caractéristiques, le filtre doit être lavé tous les 2 à 3 mois avec de l'eau chaude et un produit d'entretien délicat ou au lavevaisselle à 65°C. Une fois le lavage terminé et après avoir éliminé l'excès d'eau, le filtre peut être séché au four pendant 10 minutes à 100°.

Innovatieve regenererende geurfilter met een hoge efficiëntie >80% die tot 3 jaar meegaat waar standaard filters gemiddeld van 3 tot 6 maanden duren. Om deze eigenschappen te behouden, moet de filter om de 2 tot 3 maanden met heet water en een zacht reinigingsmiddel worden gewassen of in de vaatwasmachine op 65°C. Na het wassen normaal afdrogen en vervolgens in de oven 10 minuten laten drogen op 100°.

Filtre à charbon Koolstoffilter



Le filtre anti-odeurs traditionnel, composé d'un mélange de charbons actifs, au fur et à mesure de son utilisation perd son efficacité et a une durée de vie, en moyenne, de 3 à 6 mois.

Traditionele geurfilter, samengesteld uit een mengsel van actieve koolstoffen, verliest zijn efficiëntie door gebruik en duurt gemiddeld 3-6 maanden.

FILTRES ANTI-ODEUR GEURFILTERS

	CODE DU FILTRE FILTER CODE	TYPE DE FILTRE FILTER TYP		CODE DU FILTRE FILTER CODE	TYPE DE FILTRE FILTER TYP
ACUTA	CFC0140343	Filtre à charbon / Koolstoffilter	BOXIN DRY	CFC0140343	Filtre à charbon / Koolstoffilter
	CFC0162221	Filtre à charbon régénérable Regeneereerbaar koolstoffilter		CFC0162221	Filtre à charbon régénérable Regeneereerbaar koolstoffilter
ADÉLE	CFC0141529A	Filtre à charbon / Koolstoffilter	BOXIN ADVANCE	CFC0140343	Filtre à charbon / Koolstoffilter
	CFC0141725A	Filtre à charbon régénérable Regeneereerbaar koolstoffilter		CFC0162221	Filtre à charbon régénérable Regeneereerbaar koolstoffilter
ADÉLE ISLAND	CFC0141529A	Filtre à charbon / Koolstoffilter	CIAK 2.0	CFC0141571	Filtre à charbon / Koolstoffilter
	CFC0141725A	Filtre à charbon régénérable Regeneereerbaar koolstoffilter	CIAK 2.0 S	CFC0141571	Filtre à charbon / Koolstoffilter
APLOMB	CFC0140343	Filtre à charbon / Koolstoffilter	EASY UX	CFC0140088	Filtre à charbon régénérable Regeneereerbaar koolstoffilter
	CFC0162221	Filtre à charbon régénérable Regeneereerbaar koolstoffilter	EDITH	CFC0140053	Filtre à charbon régénérable HP Regeneereerbaar koolstoffilter HP
BELT	CFC0140343	Filtre à charbon / Koolstoffilter		CFC0140090	Filtre à charbon régénérable Regeneereerbaar koolstoffilter
	CFC0162221	Filtre à charbon régénérable Regeneereerbaar koolstoffilter	ELITE 14	CFC0141571	Filtre à charbon / Koolstoffilter
BIO	CFC0140091	Filtre à charbon régénérable HP Regeneereerbaar koolstoffilter HP	ELITE 35	CFC0140075	Filtre à charbon / Koolstoffilter
	CFC0141725A	Filtre à charbon régénérable Regeneereerbaar koolstoffilter	ELLE	CFC0140343	Filtre à charbon / Koolstoffilter
BIO ISLAND	CFC0140091	Filtre à charbon régénérable HP Regeneereerbaar koolstoffilter HP		CFC0162221	Filtre à charbon régénérable Regeneereerbaar koolstoffilter
	CFC0141725A	Filtre à charbon régénérable Regeneereerbaar koolstoffilter	ERA C	CFC0141571	Filtre à charbon / Koolstoffilter
BLOOM	CFC0140343	Filtre à charbon / Koolstoffilter	ERA S	CFC0141571	Filtre à charbon / Koolstoffilter
	CFC0162221	Filtre à charbon régénérable Regeneereerbaar koolstoffilter	FOLD	CFC0140343	Filtre à charbon / Koolstoffilter
BLOOM-S	CFC0140343	Filtre à charbon / Koolstoffilter		CFC0162221	Filtre à charbon régénérable Regeneereerbaar koolstoffilter
	CFC0162221	Filtre à charbon régénérable Regeneereerbaar koolstoffilter			
BOXIN	CFC0141497	Filtre à charbon / Koolstoffilter			
BOXIN LX	CFC0140343	Filtre à charbon / Koolstoffilter			
	CFC0162221	Filtre à charbon régénérable Regeneereerbaar koolstoffilter			
BOXIN NO DRIP	CFC0140343	Filtre à charbon / Koolstoffilter			
	CFC0162221	Filtre à charbon régénérable Regeneereerbaar koolstoffilter			

FILTRES ANTI-ODEUR GEURFILTERS

	CODE DU FILTRE FILTER CODE	TYPE DE FILTRE FILTER TYP		CODE DU FILTRE FILTER CODE	TYPE DE FILTRE FILTER TYP
FOLD S	CFC0140343	Filtre à charbon / Koolstoffilter	INTERSTELLAR	CFC0140053	Filtre à charbon régénérable HP Regeneereerbaar koolstoffilter HP
	CFC0162221	Filtre à charbon régénérable Regeneereerbaar koolstoffilter		CFC0140090	Filtre à charbon régénérable Regeneereerbaar koolstoffilter
GALAXY	CFC0141529A	Filtre à charbon / Koolstoffilter	JOY	CFC0141529A	Filtre à charbon / Koolstoffilter
	CFC0141725A	Filtre à charbon régénérable Regeneereerbaar koolstoffilter		CFC0141725A	Filtre à charbon régénérable Regeneereerbaar koolstoffilter
GETUP	KIT0166432	Filtre à charbon régénérable HP Regeneereerbaar koolstoffilter HP	JUNO	CFC0140088	Filtre à charbon régénérable Regeneereerbaar koolstoffilter
	KIT0166444	Filtre à charbon régénérable Regeneereerbaar koolstoffilter	JUNO URBAN	CFC0140088	Filtre à charbon régénérable Regeneereerbaar koolstoffilter
GLASS OUT	CFC0140343	Filtre à charbon / Koolstoffilter	KREA	CFC0140064	Filtre à charbon / Koolstoffilter
	CFC0162221	Filtre à charbon régénérable Regeneereerbaar koolstoffilter	L'ESSENZA	CFC0140343	Filtre à charbon / Koolstoffilter
HAIKU	CFC0141529A	Filtre à charbon / Koolstoffilter	LANE	CFC0140343	Filtre à charbon / Koolstoffilter
	CFC0141725A	Filtre à charbon régénérable Regeneereerbaar koolstoffilter		CFC0162221	Filtre à charbon régénérable Regeneereerbaar koolstoffilter
HAIKU ISLAND	CFC0141529A	Filtre à charbon / Koolstoffilter	LEVER	CFC0140343	Filtre à charbon / Koolstoffilter
	CFC0141725A	Filtre à charbon régénérable Regeneereerbaar koolstoffilter		CFC0162221	Filtre à charbon régénérable Regeneereerbaar koolstoffilter
HIDDEN 2.0	CFC0140343	Filtre à charbon / Koolstoffilter	LOL	CFC0141529A	Filtre à charbon / Koolstoffilter
	CFC0162221	Filtre à charbon régénérable Regeneereerbaar koolstoffilter		CFC0141725A	Filtre à charbon régénérable Regeneereerbaar koolstoffilter
HIDDEN 2.0 @	CFC0140343	Filtre à charbon / Koolstoffilter	MAJESTIC	CFC0140343	Filtre à charbon / Koolstoffilter
	CFC0162221	Filtre à charbon régénérable Regeneereerbaar koolstoffilter		CFC0162221	Filtre à charbon régénérable Regeneereerbaar koolstoffilter
HIDDEN ADVANCE	CFC0140343	Filtre à charbon / Koolstoffilter	MAJESTIC NO DRIP	CFC0140343	Filtre à charbon / Koolstoffilter
	CFC0162221	Filtre à charbon régénérable Regeneereerbaar koolstoffilter		CFC0162221	Filtre à charbon régénérable Regeneereerbaar koolstoffilter
IKONA	CFC0140343	Filtre à charbon / Koolstoffilter	METEORITE	CFC0140091	Filtre à charbon régénérable HP Regeneereerbaar koolstoffilter HP
	CFC0162221	Filtre à charbon régénérable Regeneereerbaar koolstoffilter		CFC0141725A	Filtre à charbon régénérable Regeneereerbaar koolstoffilter
IKONA LIGHT	CFC0140343	Filtre à charbon / Koolstoffilter			
	CFC0162221	Filtre à charbon régénérable Regeneereerbaar koolstoffilter			
IKONA MAXXI PURE	CFC0162221	Filtre à charbon régénérable Regeneereerbaar koolstoffilter			

FILTRES ANTI-ODEUR GEURFILTERS

	CODE DU FILTRE FILTER CODE	TYPE DE FILTRE FILTER TYP		CODE DU FILTRE FILTER CODE	TYPE DE FILTRE FILTER TYP
METEORITE ISLAND	CFC0140091	Filtre à charbon régénérable HP Regeneereerbaar koolstoffilter HP	SEASHELL	CFC0141725A	Filtre à charbon régénérable Regeneereerbaar koolstoffilter
	CFC0141725A	Filtre à charbon régénérable Regeneereerbaar koolstoffilter			
MISSY	CFC0141497	Filtre à charbon / Koolstoffilter	SHEEN-S	CFC0140343	Filtre à charbon / Koolstoffilter
NUAGE	CFC0140343	Filtre à charbon / Koolstoffilter	SHINING	CFC0162221	Filtre à charbon régénérable Regeneereerbaar koolstoffilter
	CFC0162221	Filtre à charbon régénérable Regeneereerbaar koolstoffilter		CFC0140053	Filtre à charbon régénérable HP Regeneereerbaar koolstoffilter HP
OPEN SUITE	KIT0166765	Filtre à charbon régénérable Regeneereerbaar koolstoffilter	SHIRE	CFC0140090	Filtre à charbon régénérable Regeneereerbaar koolstoffilter
OPEN SUITE SUPERIOR	KIT0166765	Filtre à charbon régénérable Regeneereerbaar koolstoffilter		CFC0140343	Filtre à charbon / Koolstoffilter
	OM AIR	CFC0140343	Filtre à charbon / Koolstoffilter	SPOT PLUS	CFC0162221
CFC0162221		Filtre à charbon régénérable Regeneereerbaar koolstoffilter	CFC0141529A		Filtre à charbon / Koolstoffilter
PANDORA	CFC0142324	Filtre à charbon / Koolstoffilter	SPOT PLUS ISLAND	CFC0141725A	Filtre à charbon régénérable Regeneereerbaar koolstoffilter
				CFC0141529A	Filtre à charbon / Koolstoffilter
PIX	KIT0147175	Filtre à charbon régénérable Regeneereerbaar koolstoffilter	SPOT URBAN	CFC0141725A	Filtre à charbon régénérable Regeneereerbaar koolstoffilter
				CFC0141529A	Filtre à charbon / Koolstoffilter
PLAT	CFC0140423	Filtre à charbon régénérable Regeneereerbaar koolstoffilter	STRIPE	CFC0141725A	Filtre à charbon régénérable Regeneereerbaar koolstoffilter
				CFC0140343	Filtre à charbon / Koolstoffilter
REEF	CFC0141529A	Filtre à charbon / Koolstoffilter	STRIPE URBAN	CFC0162221	Filtre à charbon régénérable Regeneereerbaar koolstoffilter
	CFC0141725A	Filtre à charbon régénérable Regeneereerbaar koolstoffilter		CFC0140343	Filtre à charbon / Koolstoffilter
REEF ISLAND	CFC0141529A	Filtre à charbon / Koolstoffilter	SUN LITE	CFC0140124	Filtre à charbon régénérable Regeneereerbaar koolstoffilter
	CFC0141725A	Filtre à charbon régénérable Regeneereerbaar koolstoffilter			
RULES	CFC0166361	Filtre à charbon régénérable Regeneereerbaar koolstoffilter	SUPER PLAT	CFC0140423	Filtre à charbon régénérable Regeneereerbaar koolstoffilter
			SWEET	CFC0140426	Filtre à charbon régénérable Regeneereerbaar koolstoffilter

FILTRES ANTI-ODEUR GEURFILTERS

	CODE DU FILTRE FILTER CODE	TYPE DE FILTRE FILTER TYP		CODE DU FILTRE FILTER CODE	TYPE DE FILTRE FILTER TYP
THIN	CFC0141529A	Filtre à charbon / Koolstoffilter	NIKOLATESLA ALPHA	KIT0167755	Filtre céramique anti-odeur régénérable HP Regeneereerbaar keramisch HP-geurfilter
	CFC0141725A	Filtre à charbon régénérable Regeneereerbaar koolstoffilter			
THIN ISLAND	CFC0141529A	Filtre à charbon / Koolstoffilter	NIKOLATESLA FIT	KIT0167755	Filtre céramique anti-odeur régénérable HP Regeneereerbaar keramisch HP-geurfilter
	CFC0141725A	Filtre à charbon régénérable Regeneereerbaar koolstoffilter	NIKOLATESLA FIT 3Z	KIT0167755	Filtre céramique anti-odeur régénérable HP Regeneereerbaar keramisch HP-geurfilter
TRIBE	CFC0141529A	Filtre à charbon / Koolstoffilter	NIKOLATESLA FIT XL	KIT0167755	Filtre céramique anti-odeur régénérable HP Regeneereerbaar keramisch HP-geurfilter
	CFC0141725A	Filtre à charbon régénérable Regeneereerbaar koolstoffilter	NIKOLATESLA FLAME	KIT0120952A	Filtre céramique anti-odeur régénérable HP Regeneereerbaar keramisch HP-geurfilter
TRIBE ISLAND	CFC0141529A	Filtre à charbon / Koolstoffilter	NIKOLATESLA LIBRA	KIT0120952A	Filtre céramique anti-odeur régénérable HP Regeneereerbaar keramisch HP-geurfilter
	CFC0141725A	Filtre à charbon régénérable Regeneereerbaar koolstoffilter	NIKOLATESLA ONE	KIT0120952A	Filtre céramique anti-odeur régénérable HP Regeneereerbaar keramisch HP-geurfilter
VERTIGO	CFC0140343	Filtre à charbon / Koolstoffilter	NIKOLATESLA ONE HP	KIT0120952A	Filtre céramique anti-odeur régénérable HP Regeneereerbaar keramisch HP-geurfilter
	CFC0162221	Filtre à charbon régénérable Regeneereerbaar koolstoffilter	NIKOLATESLA PRIME S	KIT0167755	Filtre céramique anti-odeur régénérable HP Regeneereerbaar keramisch HP-geurfilter
WAVE UX	CFC0140088	Filtre à charbon régénérable Regeneereerbaar koolstoffilter	NIKOLATESLA SWITCH GLOW	KIT0120952A	Filtre céramique anti-odeur régénérable HP Regeneereerbaar keramisch HP-geurfilter
YE	CFC0141737	Filtre à charbon régénérable Regeneereerbaar koolstoffilter	NIKOLATESLA UNPLUGGED	KIT0120952A	Filtre céramique anti-odeur régénérable HP Regeneereerbaar keramisch HP-geurfilter

* Pour les kits de filtres à charbon pour les modèles ceiling, voir la section dédiée

* Voor de koolstoffilterkit van de plafond-modellen moet de desbetreffende sectie worden geraadpleegd

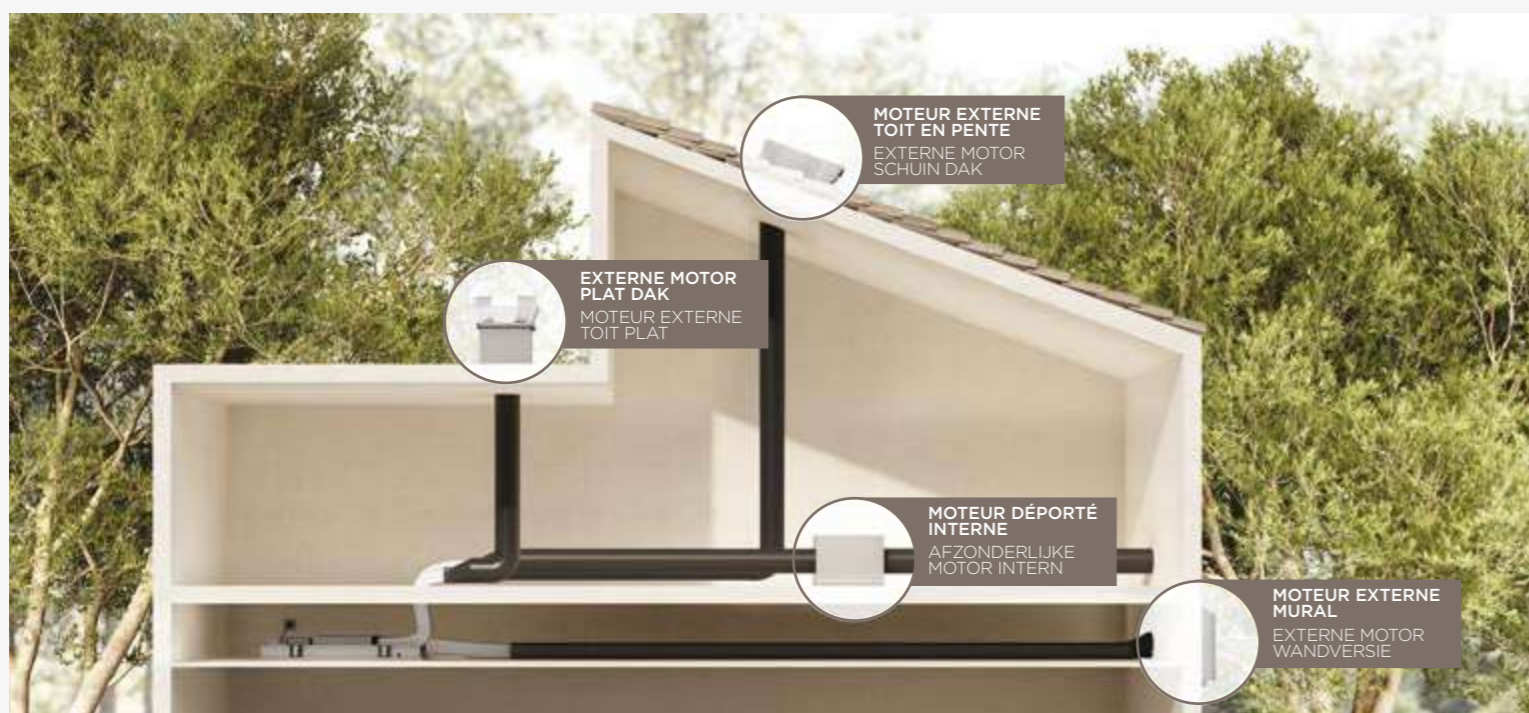
MOTEURS DÉPORTÉS POUR HOTTES DE PLAFOND AFZONDERLIJKE MOTOREN PLAFONDAFZUIGKAPPEN

Le choix d'un moteur déporté, positionné en fonction des besoins de l'installation, permet un meilleur confort acoustique lorsque la hotte est en marche et la capture des fumées et des odeurs est maximisée grâce à l'efficacité d'extraction supérieure de ce type de moteur.

Les moteurs suivants sont uniquement destinés à être installés sur des hottes montées au plafond. Vous pouvez choisir parmi 4 types de moteurs différents en fonction de vos besoins d'installation.

Door een afzonderlijke motor te kiezen die u plaatst waar het past, creëert u meer comfort op akoestisch niveau als de afzuigkap werkt en worden dampen en geuren optimaal geëlimineerd dankzij de hogere afzuigefficiëntie van dit motortype.

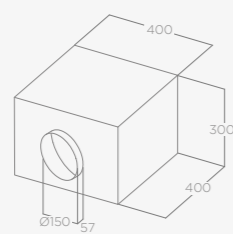
De hierna opgesomde motoren worden alleen gemonteerd op daarvoor uitgeruste plafondafzuigkappen. Kies uit 4 verschillende soorten motor afhankelijk van de vereiste installatiemethode.



KIT0184296 MOTEUR DÉPORTÉ INTERNE AFZONDERLIJKE MOTOR INTERN



H FAUX PLAFOND H Verlaagd Plafond	> 30cm
Sortie Afvoer	Ø 15cm ronde Ø 15cm rond
Distance hotte-sortie Afstand kap-uitgang	max 7 mt linéaires* max 7 lineaire m*
+ câble d'extension KIT0161392 + verlengkabel KIT0161392	



Aspiration Vermogen 2150 m³/h
Absorption totale 250 W
Sortie Uitgang 150 mm

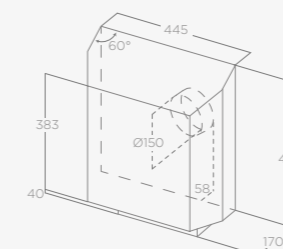
Concu pour Beschikbaar voor
HILIGHT GLASS / HILIGHT-X
ILLUSION / SKYDOME

* Sans coudes. Pour chaque coude ajouter 1mt.
* Zonder bochten. Voor elke bocht 1 m toevoegen.

KIT0184135 MOTEUR EXTERNE MURAL EXTERNE MOTOR WANDVERSIE



H FAUX PLAFOND H Verlaagd Plafond	> 16,2cm
Sortie Afvoer	Ø 15cm ronde Ø 15cm rond
Distance hotte-sortie Afstand kap-uitgang	max 7 mt linéaires* max 7 lineaire m*
+ câble d'extension KIT0161392 + verlengkabel KIT0161392	



Aspiration Vermogen 1300 m³/h
Absorption totale 275 W
Sortie Uitgang 150 mm

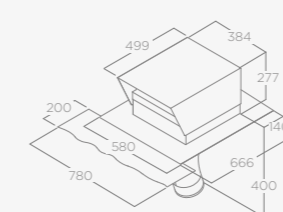
Concu pour Beschikbaar voor
HILIGHT GLASS / HILIGHT-X
ILLUSION / SKYDOME

* Sans coudes. Pour chaque coude ajouter 1mt.
* Zonder bochten. Voor elke bocht 1 m toevoegen.

KIT0147882 MOTEUR EXTERNE TOIT EN PENTE EXTERNE MOTOR SCHUIN DAK



H FAUX PLAFOND H Verlaagd Plafond	> 16,2cm
Sortie Afvoer	Ø 15cm ronde Ø 15cm rond
Distance hotte-sortie Afstand kap-uitgang	max 7 mt linéaires* max 7 lineaire m*
+ câble d'extension KIT0161392 + verlengkabel KIT0161392	



Aspiration Vermogen 1200 m³/h
Absorption totale 200 W
Sortie Uitgang 150 mm

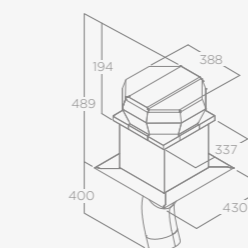
Concu pour Beschikbaar voor
HILIGHT GLASS / HILIGHT-X
ILLUSION / SKYDOME

* Sans coudes. Pour chaque coude ajouter 1mt.
* Zonder bochten. Voor elke bocht 1 m toevoegen.

KIT0147881 MOTEUR EXTERNE TOIT PLAT EXTERNE MOTOR PLAT DAK



H FAUX PLAFOND H Verlaagd Plafond	> 16,2cm
Sortie Afvoer	Ø 15cm ronde Ø 15cm rond
Distance hotte-sortie Afstand kap-uitgang	max 7 mt linéaires* max 7 lineaire m*
+ câble d'extension KIT0161392 + verlengkabel KIT0161392	



Aspiration Vermogen 1200 m³/h
Absorption totale 200 W
Sortie Uitgang 150 mm

Concu pour Beschikbaar voor
HILIGHT GLASS / HILIGHT-X
ILLUSION / SKYDOME

* Sans coudes. Pour chaque coude ajouter 1mt.
* Zonder bochten. Voor elke bocht 1 m toevoegen.

MOTEURS DEPORTES EXTERNE MOTOR

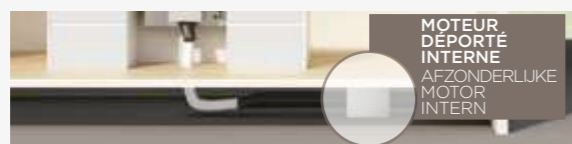
Les moteurs suivants ne peuvent être installés que sur nos modèles traditionnels et escamotables déjà conçus à cet effet.

De hierna opgesomde motoren kunnen alleen worden geïnstalleerd op onze traditionele modellen en de Downdrafts die hiervoor al zijn uitgerust.

Retractable Downdraft



MOTEUR EXTERNE MURAL
EXTERNE MOTOR WANDVERSIE

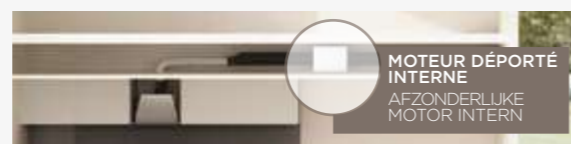


MOTEUR DÉPORTÉ INTERNE
AFZONDERLIJKE MOTOR INTERN

Hotte traditionnelle Traditionele afzuigkap



MOTEUR EXTERNE MURAL
EXTERNE MOTOR WANDVERSIE

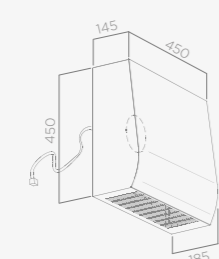


MOTEUR DÉPORTÉ INTERNE
AFZONDERLIJKE MOTOR INTERN

PRF0179706 GME22A MOTEUR EXTERNE MURAL GME22A EXTERNE MOTOR WANDVERSIE



Sortie Afvoer	Ø 15cm ronde Ø 15cm rond
Distance hotte-sortie Afstand kap-uitgang	max 5 mt linéaires* max 5 lineaire m*
+ câble d'extension KIT0161392 + verlengkabel KIT0161392	



Aspiration Vermogen 1200 m³/h
Absorption totale 190 W
Totale absorptie
Sortie Uitgang 150 mm

* Sans coudes. Pour chaque coude ajouter 1mt.
* Zonder bochten. Voor elke bocht 1 m toevoegen.

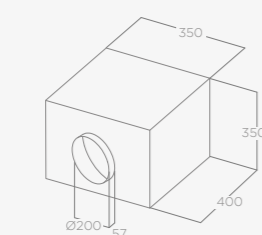
Concu pour Beschikbaar voor
CT35 PRO / PANDORA

PRF0046491A GME88 MOTEUR DÉPORTÉ INTERNE GME88 AFZONDERLIJKE MOTOR INTERN

PRF006209A GME11 MOTEUR DÉPORTÉ INTERNE GME11 AFZONDERLIJKE MOTOR INTERN



Sortie Afvoer	Ø 15cm ronde Ø 15cm rond
Distance hotte-sortie Afstand kap-uitgang	max 5 mt linéaires* max 5 lineaire m*
+ câble d'extension KIT0161392 + verlengkabel KIT0161392	



PRF0046491A GME88 MOTEUR DÉPORTÉ INTERNE GME88 AFZONDERLIJKE MOTOR INTERN

Aspiration Vermogen 1495 m³/h
Absorption totale 250 W (50Hz)
Totale absorptie 390 W (60 Hz)
Sortie Uitgang 150 mm

Concu pour Beschikbaar voor
PANDORA

PRF006209A GME11 MOTEUR DÉPORTÉ INTERNE GME11 AFZONDERLIJKE MOTOR INTERN

Aspiration Vermogen 1000 m³/h
Absorption totale 275 W
Totale absorptie
Sortie Uitgang 150 mm

Concu pour Beschikbaar voor
CT35 PRO

FILTRES ANTI-GRAISSE VETFILTERS

Filtre à graisse en aluminium
Aluminium vetfilter

KIT0010805



CONCU POUR
Beschikbaar voor
ADÈLE / ADÈLE ISLAND
/ BLOOM / BLOOM-S /
JOY / LOL / L'ESSENZA
/ MAJESTIC / MAJESTIC
NO DRIP / MISSY / SPOT
PLUS / SPOT PLUS ISLAND
/ SPOT URBAN / STRIPE /
STRIPE URBAN

Filtre anti-graisse avec des couches d'aluminium (GFA). Ce filtre est le plus vendu sur le marché car grâce à sa taille il peut être lavé facilement à la main ou au lave-vaisselle.

Vetfilter in aluminium lagen (GFA). Dit is de meest verkochte filter omdat hij gemakkelijk met de hand en in de vaatwasmachine kan worden gewassen. Washed by hand, or in the dishwasher.

Filtre type professionnel buffle
Professional filter buffle

KIT0010804



CONCU POUR
Beschikbaar voor
ADÈLE / ADÈLE ISLAND
JOY / L'ESSENZA
MAJESTIC NO DRIP
MISSY / SPOT PLUS
SPOT PLUS ISLAND

Filtre anti-graisse complètement en acier qui donne au produit un aspect typique des hottes industrielles. Grâce au labyrinthe des couches en acier, ce filtre a une grande capacité de captation de la graisse.

Volledig stalen vetfilter waardoor het product de typische indruk maakt van een industriële afzuigkap. Dankzij de meervoudige lagen van staal houdt deze filter het vet zeer goed tegen.

Filtre type professionnel en acier inoxydable
Professional RVS filter

KIT0010806



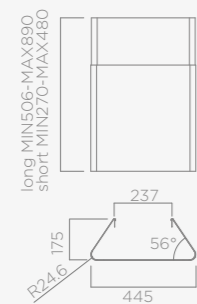
CONCU POUR
Beschikbaar voor
ADÈLE / ADÈLE ISLAND
JOY / L'ESSENZA
MAJESTIC NO DRIP
MISSY / SPOT PLUS
SPOT PLUS ISLAND

Filtre anti-graisse avec une première couche en acier et la tôle micro-perforée postérieure, facilement lavable et avec une grande capacité de capter la graisse.

Vetfilter, bovenaan staal, onderaan fijn doorboord metaal, gemakkelijk om te wassen en met een hoge vetafname.

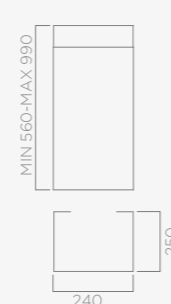
KIT CHEMINÉES SPÉCIALES KIT SPECIALE SCHOUWEN

KIT CHEMINÉE ACIER INOXYDABLE
RVS SCHOORSTEENKIT



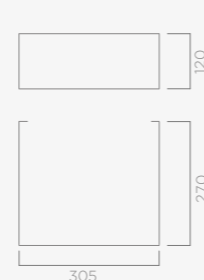
Long KIT0010439 Short KIT0010700
CONCU POUR Beschikbaar voor
OM AIR

KIT CHEMINÉE ACIER INOXYDABLE
RVS SCHOORSTEENKIT



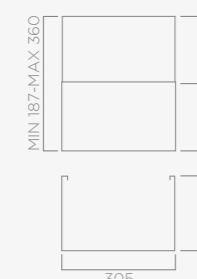
KIT0177845
CONCU POUR Beschikbaar voor
BELT / ELLE / VERTIGO

KIT CHEMINÉE ACIER INOXYDABLE H12
RVS SCHOORSTEENKIT H12



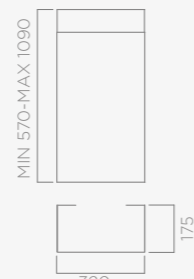
KIT0091876
CONCU POUR Beschikbaar voor
BOXIN / BOXIN ADVANCE / BOXIN DRY / BOXIN NO
DRIP / GLASS OUT / LEVER

KIT CHEMINÉE ACIER INOXYDABLE H185+H185
RVS SCHOORSTEENKIT H185+H185



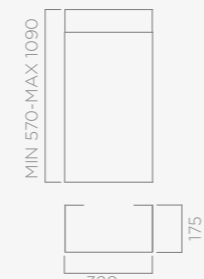
KIT0141458
CONCU POUR Beschikbaar voor
BOXIN / BOXIN ADVANCE / BOXIN DRY /
BOXIN NO DRIP / GLASS OUT /
HIDDEN 2.0 / HIDDEN 2.0@ /
HIDDEN ADVANCE / LEVER

KIT CHEMINÉE NOIR
KIT ROOKKANAAL ZWART



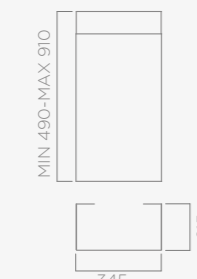
KIT0166364
CONCU POUR Beschikbaar voor
PLAT / RULES / SUPER PLAT

KIT CHEMINÉE ACIER INOXYDABLE
RVS SCHOORSTEENKIT



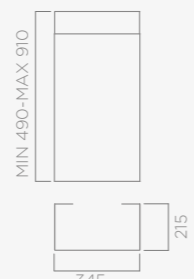
KIT0171543
CONCU POUR Beschikbaar voor
PLAT / RULES / SUPER PLAT

KIT CHEMINÉE NOIR
KIT ROOKKANAAL ZWART



KIT0175017
CONCU POUR Beschikbaar voor
IKONA MAXXI PURE

KIT CHEMINÉE ACIER INOXYDABLE
RVS SCHOORSTEENKIT

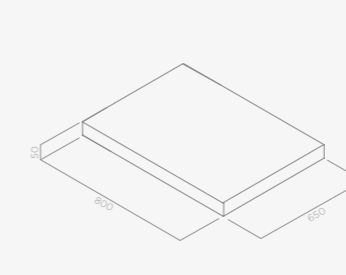


KIT0175018
CONCU POUR Beschikbaar voor
IKONA MAXXI PURE

	CLAPET ANTI-RETOUR
KIT0010439 / KIT0010700	✓
KIT0177845	✓
KIT0010703 / KIT0010704	✓
KIT0091876	---
KIT0141458	---
KIT0166364	✓
KIT0171543	✓

KIT ÉTAGÈRE KIT PLANKJE

LULLABY



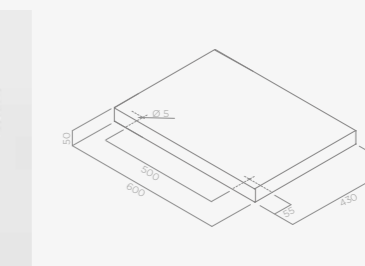
KIT0147858

KIT ÉTAGÈRE LULLABY (BOIS)
KIT REK LULLABY
(NATUURLIJKE EIK)

KIT0147859

KIT ÉTAGÈRE LULLABY (BLANC)
KIT REK LULLABY
(WIT GELAKT HOUT)

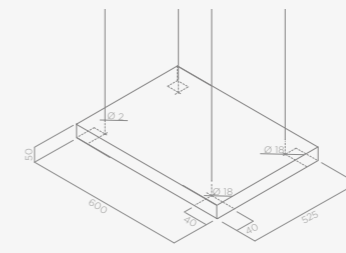
BIO



KIT ÉTAGÈRE BIO 60CM
KIT REK BIO 60CM

KIT0120946

BIO
ISLAND



KIT0120947

KIT ÉTAGÈRE BIO ISLAND
60CM + 2 CÂBLES
KIT REK BIO ISLAND 60CM
+ 2 KABELS

KIT0120948

KIT CÂBLES BIO ISLAND 1,7 MT
KIT KABELS BIO ISLAND 1,7 MT

ACCESSOIRES D'INSTALLATION ACCESSOIRES INSTALLATIE



150x70x1500mm
1052B



150x70x1000mm
1052C



90° 150x70mm
1052F



150x70 - Ø125mm
1052G



Ø125-100mm
1052L



Ø125x1000mm
1052N



Ø125x3000mm
1052W



Ø125x1000mm
1052O



Ø125
1052P



150x70 - Ø125mm
1052Q



90° Ø125mm
1052R



150x70mm
1052D



90° 150x70mm
1052E



Ø125x750mm + fascette
KIT009472



Ø150x240 mm
KIT0161457

Afin d'éviter la création de condensation et son retour à la source de sortie d'air, nous conseillons d'installer ce composant le long du conduit de sortie.
Om de vorming van condensatie en terugstroming naar de luchtafvoer te voorkomen, raden we aan om dit onderdeel langs de afvoerleiding te installeren.

ACCESSOIRES D'INSTALLATION ACCESSOIRES INSTALLATIE



220x90x1000mm
1053M



Ø150x500mm
1053X



200x90 - Ø150mm
1053Q



90° 220x90mm
1053S



Ø150-125mm
1052M



Ø150x3000mm
1052AD



Ø150x1000mm
1053W



Ø150
1053Z



220x90 - Ø150mm
1053P



220x90mm
1053N



Ø150mm
1053Y



90° 220x90mm
1053R



Ø150x750mm + fascette
KIT0094725



Ø150
KIT0162617

DIFFUSEUR D'AIR MURAL POUR PRODUITS FILTRANTS INTÉGRÉS.
LUCHTROOSTER VOOR KASTJE VOOR INGEBOUWDE FILTERS.

Utile pour empêcher l'intrusion d'objets dans le conduit d'air et pour diriger le flux de vapeur sortant vers le centre de la pièce.

Handig om het binnendringen van voorwerpen in het luchtkanaal te voorkomen en om de uitgaande stoom naar het midden van de kamer te richten.

APPROFONDISSEMENTS SUR LES PERFORMANCES TOELICHTINGEN PRESTATIES

	CLASSE ÉNERG.	VITESSE 1 (Débit d'air-Niv. sonore)	VITESSE 2 (Débit d'air-Niv. sonore)	VITESSE 3 (Débit d'air-Niv. sonore)	VITESSE 4* (Débit d'air-Niv. sonore)	VITESSE 5* (Débit d'air-Niv. sonore)
Acuta	A	272 m³/h - 46 db(A)	368 m³/h - 53 db(A)	515 m³/h - 60 db(A)	---	625 m³/h - 65 db(A)
Adèle	A	325 m³/h - 55 db(A)	435 m³/h - 61 db(A)	630 m³/h - 69 db(A)	---	770 m³/h - 74 db(A)
Adèle Island	A	325 m³/h - 55 db(A)	435 m³/h - 61 db(A)	630 m³/h - 69 db(A)	---	770 m³/h - 74 db(A)
Aplomb	A	275 m³/h - 51 db(A)	385 m³/h - 59 db(A)	495 m³/h - 64 db(A)	---	680 m³/h - 71 db(A)
Belt	A	250 m³/h - 46 db(A)	350 m³/h - 54 db(A)	475 m³/h - 61 db(A)	---	590 m³/h - 65 db(A)
Bio	A	135 m³/h - 35 db(A)	300 m³/h - 53 db(A)	395 m³/h - 58 db(A)	545 m³/h - 65 db(A)	720 m³/h - 70 db(A)
Bio Island	A	135 m³/h - 35 db(A)	300 m³/h - 53 db(A)	395 m³/h - 58 db(A)	545 m³/h - 65 db(A)	720 m³/h - 70 db(A)
Bloom	A	185 m³/h - 35 db(A)	310 m³/h - 52 db(A)	400 m³/h - 56 db(A)	---	750 m³/h - 70 db(A)
Bloom-S	A	185 m³/h - 35 db(A)	310 m³/h - 46 db(A)	400 m³/h - 53 db(A)	590 m³/h - 58 db(A)	750 m³/h - 64 db(A)
Boxin	D	140 m³/h - 48 db(A)	190 m³/h - 54 db(A)	370 m³/h - 67 db(A)	---	---
Boxin Advance	A	305 m³/h - 50 db(A)	415 m³/h - 57 db(A)	560 m³/h - 64 db(A)	---	730 m³/h - 70 db(A)
Boxin Dry	B	270 m³/h - 52 db(A)	400 m³/h - 60 db(A)	580 m³/h - 67 db(A)	---	700 m³/h - 71 db(A)
Boxin Lux	A	255 m³/h - 50 db(A)	355 m³/h - 57 db(A)	620 m³/h - 70 db(A)	---	---
Boxin No Drip	A	160 m³/h - 34 db(A)	425 m³/h - 60 db(A)	570 m³/h - 66 db(A)	---	680 m³/h - 70 db(A)
Ciak 2.0	C	130 m³/h - 47 db(A)	165 m³/h - 50 db(A)	225 m³/h - 55 db(A)	---	---
Ciak 2.0 S	B	250 m³/h - 57 db(A)	340 m³/h - 64 db(A)	425 m³/h - 69 db(A)	---	---
Cloud Seven (Duct-out)	A	235 m³/h - 43 db(A)	330 m³/h - 54 db(A)	460 m³/h - 60 db(A)	660 m³/h - 68 db(A)	770 m³/h - 71 db(A)
Cloud Seven (Filtering)	A	240 m³/h - 52 db(A)	360 m³/h - 62 db(A)	495 m³/h - 68 db(A)	570 m³/h - 70 db(A)	---
CT35 PRO 60 cm	B	225 m³/h - 51 db(A)	430 m³/h - 64 db(A)	600 m³/h - 73 db(A)	---	650 m³/h - 75 db(A)
CT35 PRO 90 cm	A	255 m³/h - 50 db(A)	420 m³/h - 60 db(A)	650 m³/h - 69 db(A)	---	750 m³/h - 73 db(A)
CT35 PRO 120 cm	A	265 m³/h - 52 db(A)	430 m³/h - 60 db(A)	650 m³/h - 69 db(A)	---	780 m³/h - 74 db(A)
CT35 PRO GME	B	215 m³/h - 41 db(A)	405 m³/h - 59 db(A)	550 m³/h - 67 db(A)	---	610 m³/h - 70 db(A)
Easy UX	A	265 m³/h - 46 db(A)	365 m³/h - 55 db(A)	515 m³/h - 62 db(A)	---	610 m³/h - 66 db(A)
Edith	A	240 m³/h - 46 db(A)	300 m³/h - 49 db(A)	345 m³/h - 53 db(A)	460 m³/h - 59 db(A)	---
Elite 14	D	125 m³/h - 46 db(A)	288 m³/h - 57 db(A)	304 m³/h - 62 db(A)	---	---
Elite 35	A	250 m³/h - 46 db(A)	375 m³/h - 55 db(A)	535 m³/h - 63 db(A)	---	640 m³/h - 67 db(A)
Elite 35 STD	C	256 m³/h - 52 db(A)	320 m³/h - 55 db(A)	368 m³/h - 58 db(A)	---	---
Elle	A	310 m³/h - 52 db(A)	420 m³/h - 59 db(A)	570 m³/h - 65 db(A)	750 m³/h - 71 db(A)	---
Era C	D	290 m³/h - 62 db(A)	344 m³/h - 66 db(A)	368 m³/h - 67 db(A)	---	---
Era S	B	236 m³/h - 57 db(A)	332 m³/h - 63 db(A)	428 m³/h - 68 db(A)	---	---
Fold	B	225 m³/h - 46 db(A)	355 m³/h - 54 db(A)	580 m³/h - 65 db(A)	---	---
Fold S	B	300 m³/h - 53 db(A)	440 m³/h - 60 db(A)	600 m³/h - 66 db(A)	---	710 m³/h - 70 db(A)
Galaxy	C	288 m³/h - 52 db(A)	416 m³/h - 61 db(A)	559 m³/h - 69 db(A)	---	647 m³/h - 73 db(A)
Getup	A	230 m³/h - 43 db(A)	360 m³/h - 54 db(A)	540 m³/h - 63 db(A)	650 m³/h - 66 db(A)	730 m³/h - 68 db(A)
Glass Out	A	235 m³/h - 53 db(A)	315 m³/h - 54 db(A)	425 m³/h - 61 db(A)	---	560 m³/h - 65 db(A)
Haiku	A	155 m³/h - 34 db(A)	295 m³/h - 47 db(A)	375 m³/h - 51 db(A)	560 m³/h - 58 db(A)	690 m³/h - 63 db(A)
Haiku Island	A	155 m³/h - 34 db(A)	295 m³/h - 47 db(A)	375 m³/h - 51 db(A)	560 m³/h - 58 db(A)	690 m³/h - 63 db(A)
Hidden 2.0	A	300 m³/h - 51 db(A)	420 m³/h - 60 db(A)	600 m³/h - 67 db(A)	---	700 m³/h - 70 db(A)

* Vitesses intensives limitées en temps *Getimede intensieve snelheden

** Modèle recyclage non assujéti à une certification énergétique obligatoire. Model zonder verplicht energiecertificaat.

APPROFONDISSEMENTS SUR LES PERFORMANCES TOELICHTINGEN PRESTATIES

	CLASSE ÉNERG.	VITESSE 1 (Débit d'air-Niv. sonore)	VITESSE 2 (Débit d'air-Niv. sonore)	VITESSE 3 (Débit d'air-Niv. sonore)	VITESSE 4* (Débit d'air-Niv. sonore)	VITESSE 5* (Débit d'air-Niv. sonore)
Hidden 2.0 @	A	300 m³/h - 51 db(A)	420 m³/h - 60 db(A)	600 m³/h - 67 db(A)	---	700 m³/h - 70 db(A)
Hidden 2.0 Advance	A	300 m³/h - 51 db(A)	420 m³/h - 60 db(A)	600 m³/h - 67 db(A)	---	690 m³/h - 70 db(A)
Hilight Glass H16	A	275 m³/h - 51 db(A)	425 m³/h - 62 db(A)	540 m³/h - 68 db(A)	660 m³/h - 72 db(A)	720 m³/h - 74 db(A)
Hilight Glass H30	A	200 m³/h - 40 db(A)	380 m³/h - 50 db(A)	465 m³/h - 53 db(A)	690 m³/h - 63 db(A)	770 m³/h - 66 db(A)
Hilight-X H16	A+	275 m³/h - 51 db(A)	425 m³/h - 62 db(A)	540 m³/h - 68 db(A)	660 m³/h - 72 db(A)	720 m³/h - 74 db(A)
Hilight-X H30	A	200 m³/h - 42 db(A)	380 m³/h - 55 db(A)	465 m³/h - 58 db(A)	690 m³/h - 67 db(A)	770 m³/h - 70 db(A)
Ikona	A	250 m³/h - 47 db(A)	355 m³/h - 55 db(A)	475 m³/h - 62 db(A)	---	610 m³/h - 67 db(A)
Ikona Light	A	250 m³/h - 47 db(A)	355 m³/h - 55 db(A)	475 m³/h - 62 db(A)	---	610 m³/h - 67 db(A)
Ikona Maxxi Pure	A	245 m³/h - 47 db(A)	360 m³/h - 56 db(A)	485 m³/h - 62 db(A)	---	600 m³/h - 67 db(A)
Illusion H16	A	275 m³/h - 51 db(A)	425 m³/h - 62 db(A)	540 m³/h - 68 db(A)	660 m³/h - 72 db(A)	720 m³/h - 74 db(A)
Illusion H30	A	200 m³/h - 40 db(A)	380 m³/h - 50 db(A)	465 m³/h - 53 db(A)	690 m³/h - 63 db(A)	770 m³/h - 66 db(A)
Interstellar	A	165 m³/h - 36 db(A)	209 m³/h - 53 db(A)	336 m³/h - 54 db(A)	---	384 m³/h - 56 db(A)
Joy	B	288 m³/h - 51 db(A)	432 m³/h - 61 db(A)	581 m³/h - 69 db(A)	---	713 m³/h - 73 db(A)
Juno	A	255 m³/h - 45 db(A)	380 m³/h - 55 db(A)	620 m³/h - 67 db(A)	---	---
Juno Urban	A	255 m³/h - 45 db(A)	380 m³/h - 55 db(A)	620 m³/h - 67 db(A)	---	---
Krea GFA / ST	D	125 m³/h - 50 db(A)	165 m³/h - 55 db(A)	265 m³/h - 64 db(A)	---	---
Krea LUX	D	135 m³/h - 52 db(A)	185 m³/h - 61 db(A)	336 m³/h - 73 db(A)	---	---
L'essenza	B	288 m³/h - 49 db(A)	432 m³/h - 57 db(A)	603 m³/h - 65 db(A)	---	691 m³/h - 68 db(A)
Lane	B	255 m³/h - 49 db(A)	400 m³/h - 58 db(A)	550 m³/h - 65 db(A)	---	650 m³/h - 68 db(A)
Lever	B	240 m³/h - 46 db(A)	336 m³/h - 54 db(A)	603 m³/h - 67 db(A)	---	---
Loi	A	280 m³/h - 52 db(A)	405 m³/h - 60 db(A)	540 m³/h - 67 db(A)	---	620 m³/h - 70 db(A)
Lullaby Duct-out	A	200 m³/h - 40 db(A)	380 m³/h - 50 db(A)	465 m³/h - 53 db(A)	690 m³/h - 63 db(A)	770 m³/h - 66 db(A)
Lullaby Filtering	**	100 m³/h - 44 db(A)	155 m³/h - 53 db(A)	237 m³/h - 63 db(A)	380 m³/h - 72 db(A)	474 m³/h - 76 db(A)
Majestic	B	288 m³/h - 49 db(A)	432 m³/h - 57 db(A)	603 m³/h - 65 db(A)	---	691 m³/h - 68 db(A)
Majestic No Drip	A	245 m³/h - 46 db(A)	345 m³/h - 53 db(A)	485 m³/h - 60 db(A)	---	600 m³/h - 66 db(A)
Meteorite	A	125 m³/h - 32 db(A)	295 m³/h - 49 db(A)	395 m³/h - 56 db(A)	535 m³/h - 62 db(A)	700 m³/h - 68 db(A)
Meteorite Island	A	125 m³/h - 32 db(A)	295 m³/h - 49 db(A)	395 m³/h - 56 db(A)	535 m³/h - 62 db(A)	700 m³/h - 68 db(A)
Missy	D	165 m³/h - 49 db(A)	225 m³/h - 55 db(A)	395 m³/h - 68 db(A)	---	---
Nuage	A	230 m³/h - 49 db(A)	330 m³/h - 53 db(A)	440 m³/h - 62 db(A)	---	580 m³/h - 65 db(A)
Om Air	A	295 m³/h - 52 db(A)	385 m³/h - 57 db(A)	515 m³/h - 62 db(A)	700 m³/h - 68 db(A)	---
Open Suite	**	335 m³/h - 63 db(A)	395 m³/h - 66 db(A)	445 m³/h - 69 db(A)	---	500 m³/h - 71 db(A)
Open Suite Superior	**	335 m³/h - 63 db(A)	395 m³/h - 66 db(A)	445 m³/h - 69 db(A)	---	500 m³/h - 71 db(A)
Pandora	A	208 m³/h - 45 db(A)	288 m³/h - 49 db(A)	496 m³/h - 59 db(A)	---	669 m³/h - 67 db(A)
Pandora GME	C	240 m³/h - 58 db(A)	336 m³/h - 60 db(A)	581 m³/h - 71 db(A)	---	713 m³/h - 72 db(A)
Pix	A	250 m³/h - 44 db(A)	358 m³/h - 53 db(A)	445 m³/h - 60 db(A)	---	610 m³/h - 65 db(A)
Plat	A	160 m³/h - 37 db(A)	315 m³/h - 50 db(A)	420 m³/h - 57 db(A)	---	710 m³/h - 69 db(A)
Reef	A	255 m³/h - 48 db(A)	365 m³/h - 57 db(A)	500 m³/h - 64 db(A)	---	600 m³/h - 69 db(A)
Reef Island	A	255 m³/h - 48 db(A)	365 m³/h - 57 db(A)	500 m³/h - 64 db(A)	---	600 m³/h - 69 db(A)

* Vitesses intensives limitées en temps *Getimede intensieve snelheden

** Modèle recyclage non assujéti à une certification énergétique obligatoire. Model zonder verplicht energiecertificaat.

APPROFONDISSEMENTS SUR LES PERFORMANCES TOELICHTINGEN PRESTATIES

DES DÉTAILS DETAILS

	CLASSE ÉNERG.	VITESSE 1 (Débit d'air-Niv. sonore)	VITESSE 2 (Débit d'air-Niv. sonore)	VITESSE 3 (Débit d'air-Niv. sonore)	VITESSE 4* (Débit d'air-Niv. sonore)	VITESSE 5* (Débit d'air-Niv. sonore)
Rules	A	160 m³/h - 40 db(A)	330 m³/h - 53 db(A)	415 m³/h - 58 db(A)	---	700 m³/h - 71 db(A)
Seashell	**	180 m³/h - 55 db(A)	265 m³/h - 63 db(A)	335 m³/h - 67 db(A)	---	400 m³/h - 70 db(A)
Sheen-S	A	275 m³/h - 52 db(A)	385 m³/h - 59 db(A)	495 m³/h - 65 db(A)	---	650 m³/h - 71 db(A)
Shining	A	240 m³/h - 46 db(A)	300 m³/h - 49 db(A)	345 m³/h - 53 db(A)	460 m³/h - 59 db(A)	---
Shire	A	275 m³/h - 52 db(A)	495 m³/h - 64 db(A)	---	---	650 m³/h - 71 db(A)
Skydome H16	A	275 m³/h - 51 db(A)	425 m³/h - 62 db(A)	540 m³/h - 68 db(A)	660 m³/h - 72 db(A)	720 m³/h - 74 db(A)
Skydome H30	A	200 m³/h - 40 db(A)	380 m³/h - 50 db(A)	465 m³/h - 53 db(A)	690 m³/h - 63 db(A)	770 m³/h - 66 db(A)
Spot Plus	A	280 m³/h - 52 db(A)	405 m³/h - 60 db(A)	540 m³/h - 67 db(A)	---	620 m³/h - 70 db(A)
Spot Plus Island	A	280 m³/h - 52 db(A)	405 m³/h - 60 db(A)	540 m³/h - 67 db(A)	---	620 m³/h - 70 db(A)
Spot Urban	B	270 m³/h - 52 db(A)	375 m³/h - 59 db(A)	630 m³/h - 71 db(A)	---	---
Stripe / Stripe Urban	B	304 m³/h - 50 db(A)	432 m³/h - 58 db(A)	603 m³/h - 65 db(A)	---	757 m³/h - 69 db(A)
Sun Lite	C	224 m³/h - 42 db(A)	336 m³/h - 51 db(A)	603 m³/h - 64 db(A)	---	---
Super Plat	A	175 m³/h - 37 db(A)	325 m³/h - 50 db(A)	415 m³/h - 57 db(A)	600 m³/h - 65 db(A)	740 m³/h - 70 db(A)
Sweet	A	230 m³/h - 46 db(A)	335 m³/h - 54 db(A)	465 m³/h - 61 db(A)	---	580 m³/h - 66 db(A)
Thin	A	145 m³/h - 34 db(A)	300 m³/h - 47 db(A)	385 m³/h - 52 db(A)	560 m³/h - 60 db(A)	680 m³/h - 64 db(A)
Thin Island	A	145 m³/h - 34 db(A)	300 m³/h - 47 db(A)	385 m³/h - 52 db(A)	560 m³/h - 60 db(A)	680 m³/h - 64 db(A)
Tribe	A	255 m³/h - 48 db(A)	365 m³/h - 57 db(A)	500 m³/h - 64 db(A)	---	600 m³/h - 69 db(A)
Tribe Island	A	255 m³/h - 48 db(A)	365 m³/h - 57 db(A)	500 m³/h - 64 db(A)	---	600 m³/h - 69 db(A)
Vertigo	B	310 m³/h - 50 db(A)	450 m³/h - 59 db(A)	610 m³/h - 66 db(A)	---	740 m³/h - 70 db(A)
Wave UX	A	265 m³/h - 46 db(A)	365 m³/h - 55 db(A)	515 m³/h - 62 db(A)	---	610 m³/h - 66 db(A)
Ye	A	300 m³/h - 50 db(A)	395 m³/h - 57 db(A)	540 m³/h - 64 db(A)	---	700 m³/h - 70 db(A)

	RÉDUCTEUR 150/125	VOYANT SATURATION FILTRE ANTI-ODEUR	VOYANT SATURATION FILTRE À GRAISSE	CLAPET ANTI-RETOUR
Acuta	---	✓	✓	✓
Adèle	✓	✓	✓	✓
Adèle Island	✓	✓	✓	✓
Aplomb	---	✓	✓	✓
Belt	---	✓	✓	✓
Bio	---	✓	✓	✓
Bio Island	---	✓	✓	✓
Bloom	---	✓	✓	✓
Bloom-S	---	✓	✓	✓
Boxin	✓	---	---	---
Boxin Advance	✓	✓	✓	✓
Boxin Dry	✓	✓	✓	✓
Boxin Lx	✓	---	---	✓
Boxin No Drip	✓	✓	✓	---
Ciak 2.0	---	---	---	✓
Ciak 2.0 S	---	---	---	✓
Cloud Seven	---	✓	✓	---
CT35 PRO	---	---	✓	✓
Easy UX	---	✓	✓	---
Edith	---	✓	✓	---
Elite 14	---	---	---	✓
Elite 35	---	✓	✓	✓
Elle	---	✓	✓	✓
Era C	---	---	---	✓
Era S	---	---	---	✓
Fold	✓	---	---	✓

	RÉDUCTEUR 150/125	VOYANT SATURATION FILTRE ANTI-ODEUR	VOYANT SATURATION FILTRE À GRAISSE	CLAPET ANTI-RETOUR
Fold S	✓	---	---	✓
Galaxy	---	✓	✓	✓
Getup	---	✓	✓	---
Glass Out	---	✓	✓	✓
Haiku	✓	✓	✓	✓
Haiku Island	✓	✓	✓	✓
Hidden 2.0	✓	✓	✓	✓
Hidden 2.0 @	✓	✓	✓	✓
Hidden 2.0 Advance	✓	✓	✓	✓
Hiilight Glass H16/H30	---	✓	✓	---
Hiilight-X H16/H30	---	✓	✓	---
Ikona	---	✓	✓	✓
Ikona Light	---	✓	✓	---
ikona Maxxi Pure	---	✓	✓	---
Illusion H16/H30	---	✓	✓	---
Interstellar	---	✓	✓	---
Joy	✓	✓	✓	---
Juno	---	---	---	---
Juno Urban	---	---	---	---
Krea ST	---	---	---	---
Krea GFA	---	---	---	---
Krea LUX	---	---	---	---
L'Essenza	---	✓	✓	✓
Lane	✓	✓	✓	✓
Lever	---	---	---	✓
Lol	---	✓	✓	✓

	CLASSE ÉNERG.	1 VITESSE m³/h-db(A)	2 VITESSE m³/h-db(A)	3 VITESSE m³/h-db(A)	4 VITESSE m³/h-db(A)	5 VITESSE m³/h-db(A)	6 VITESSE m³/h-db(A)	7 VITESSE m³/h-db(A)	8 VITESSE m³/h-db(A)	9 VITESSE m³/h-db(A)	INTENSIVE 1* m³/h-db(A)	INTENSIVE 2* m³/h-db(A)
NT ALPHA (Duct-out)	A	205 - 43	320 - 53	385 - 57	455 - 61	---	---	---	---	---	580 - 67	---
NT FIT (Duct-out)	A	220 - 37	340 - 52	400 - 56	500 - 61	---	---	---	---	---	620 - 67	---
NT FIT XL (Duct-out)	A	220 - 43	340 - 52	410 - 57	500 - 61	---	---	---	---	---	620 - 66	---
NT FLAME (Duct-out)	A	175 - 45	275 - 53	410 - 63	---	---	---	---	---	---	515 - 68	600 - 71
NT FLAME (Filtering)	A	155 - 49	275 - 60	410 - 69	---	---	---	---	---	---	490 - 72	530 - 74
NT LIBRA (Duct-out)	A	185 - 46	285 - 54	430 - 63	540 - 69	---	---	---	---	---	610 - 72	---
NT LIBRA (Filtering)	A	170 - 48	275 - 58	415 - 67	495 - 71	---	---	---	---	---	545 - 73	---
NT ONE / ONE HP (Duct-out)	A+	130 - 34	205 - 44	235 - 47	280 - 51	305 - 54	335 - 56	370 - 58	415 - 61	500 - 66	640 - 72	---
NT ONE / ONE HP (Filtering)	A+	105 - 40	170 - 50	200 - 53	235 - 57	260 - 59	290 - 62	320 - 64	360 - 67	400 - 72	545 - 77	---
NT PRIME S (Duct-out)	A	225 - 36	340 - 54	405 - 59	535 - 63	---	---	---	---	---	620 - 69	---
NT PRIME S (Filtering)	A	135 - 49	295 - 59	360 - 63	460 - 69	---	---	---	---	---	535 - 72	---
NT SWITCH GLOW (Duct-out)	A+	135 - 33	190 - 41	220 - 44	260 - 49	290 - 52	315 - 54	350 - 57	400 - 60	500 - 66	630 - 71	---
NT SWITCH GLOW (Filtering)	A+	110 - 39	160 - 48	190 - 51	230 - 55	255 - 58	280 - 60	310 - 62	350 - 66	400 - 72	550 - 76	---
NT UNPLUGGED (Duct-out)	A+	135 - 33	190 - 41	220 - 44	260 - 49	290 - 52	315 - 54	350 - 57	400 - 60	500 - 66	630 - 71	---
NT UNPLUGGED (Filtering)	A+	110 - 39	160 - 48	190 - 51	230 - 55	255 - 58	280 - 60	310 - 62	350 - 66	400 - 72	550 - 76	---

* Vitesse intensive limitée en temps *Getimede intensieve snelheden

** Modèle recyclage non assujéti à une certification énergétique obligatoire. Model zonder verplicht energiecertificaat.

DES DÉTAILS DETAILS

	RÉDUCTEUR 150/125	VOYANT SATURATION FILTRE ANTI-ODEUR	VOYANT SATURATION FILTRE À GRAISSE	CLAPET ANTI-RETOUR
Lullaby	---	√	√	---
Majestic	---	√	√	√
Majestic No Drip	---	√	√	√
Meteorite	---	√	√	√
Meteorite Island	---	√	√	√
Missy	---	---	---	√
Nuage	---	√	√	---
Om Air	---	√	√	---
Open Suite	---	√	√	---
Open Suite Superior	---	√	√	---
Pandora	---	√	√	---
Pix	---	√	√	---
Plat	---	√	√	---
Reef	---	√	√	√
Reef Island	---	√	√	√
Rules	---	√	√	√
Seashell	---	---	---	---
Sheen-s	---	√	√	√
Shining	---	√	√	---
Shire	---	√	√	√
Skydome H16/H30	---	√	√	---
Spot Plus	√	√	√	---
Spot Plus Island	√	√	√	---
Spot Urban	√	---	---	√
Stripe	---	√	√	√
Stripe Urban	---	√	√	√

	RÉDUCTEUR 150/125	VOYANT SATURATION FILTRE ANTI-ODEUR	VOYANT SATURATION FILTRE À GRAISSE	CLAPET ANTI-RETOUR
Sun Lite	√	---	---	√
Super Plat	---	√	√	---
Sweet Duct-out	√	√	√	√
Sweet Filtering	---	√	√	√
Thin	---	√	√	√
Thin Island	√	√	√	√
Tribe	---	√	√	√
Tribe Island	---	√	√	√
Vertigo	---	√	√	√
Wave UX	---	√	√	---
Ye	---	---	---	√

FAIRE ATTENTION AU POIDS DE LA HOTTE LET OP HET GEWICHT VAN DE AFZUIGKAP

Si notre projet cuisine prévoit une hotte de type îlot, suspendue ou encastrée dans un faux plafond (ceiling), nous conseillons de faire attention durant la réalisation d'une structure en plaques de plâtre et de faire en sorte qu'elle soutienne le poids de la hotte en question.

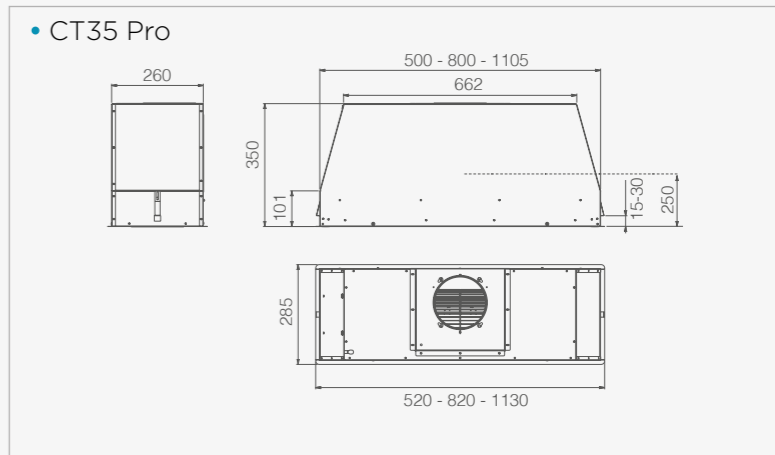
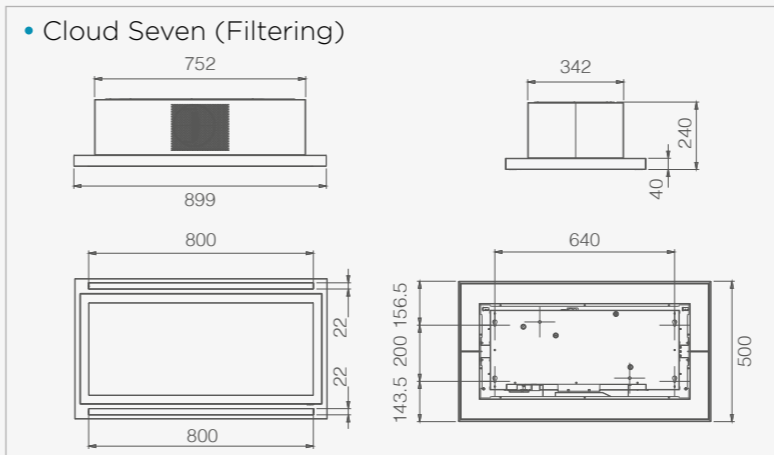
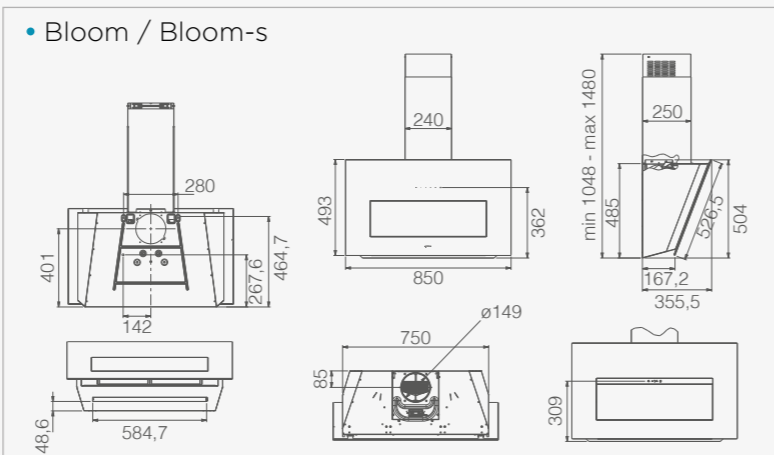
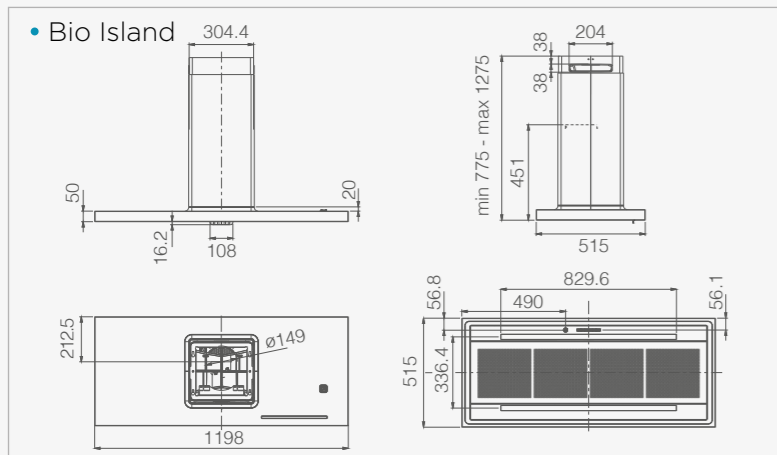
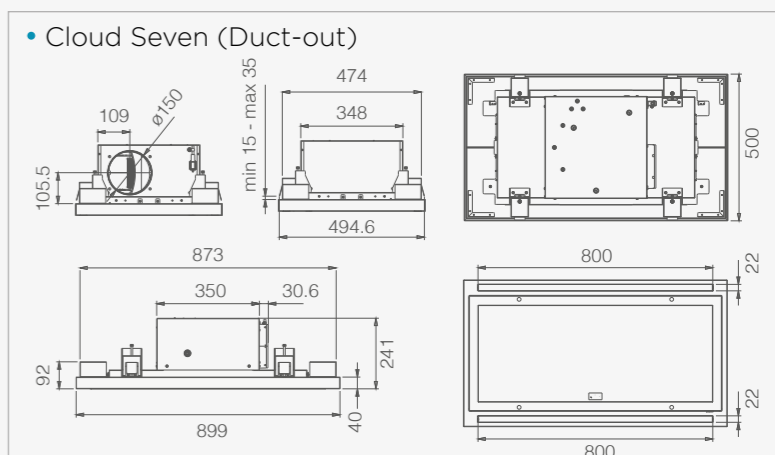
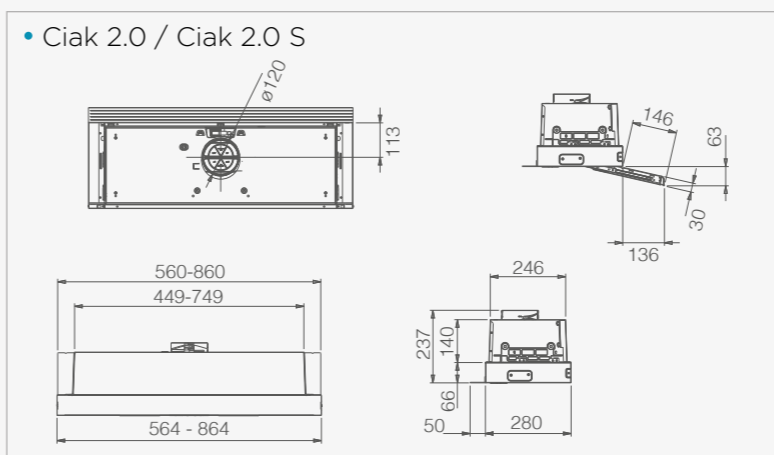
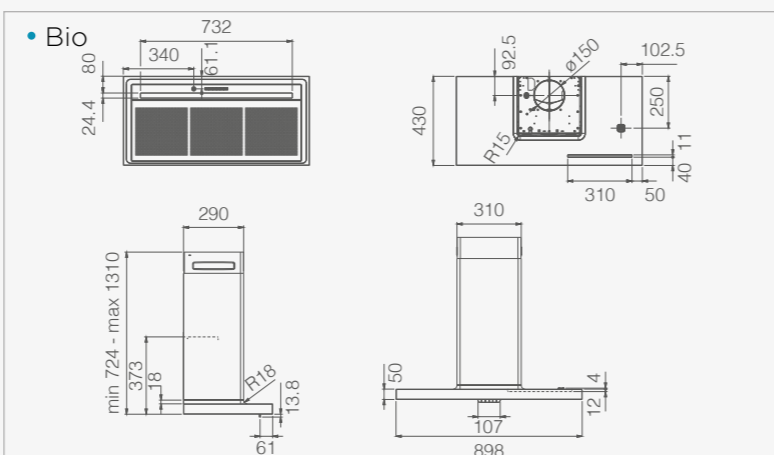
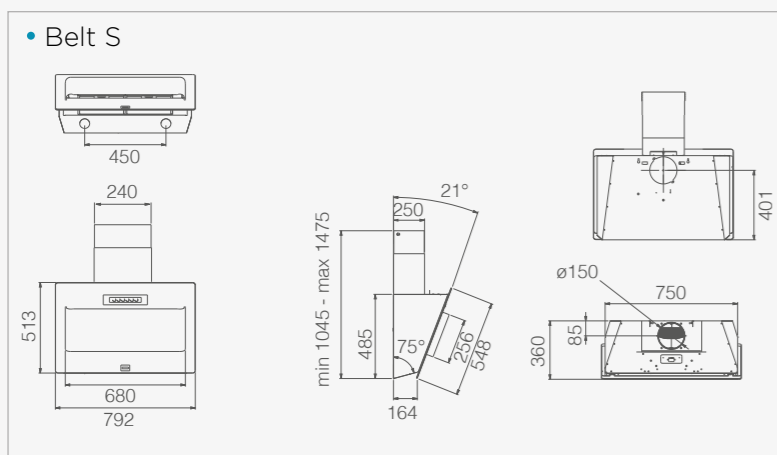
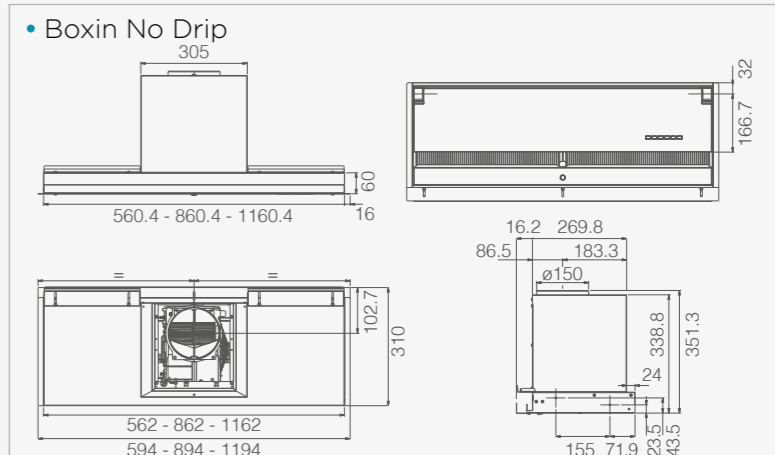
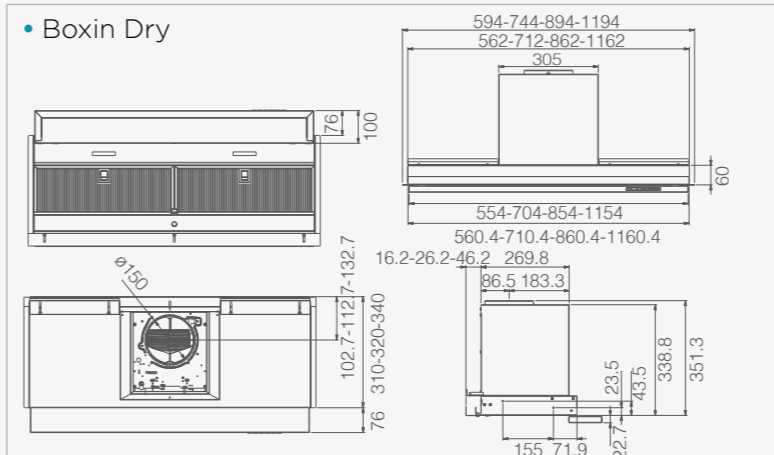
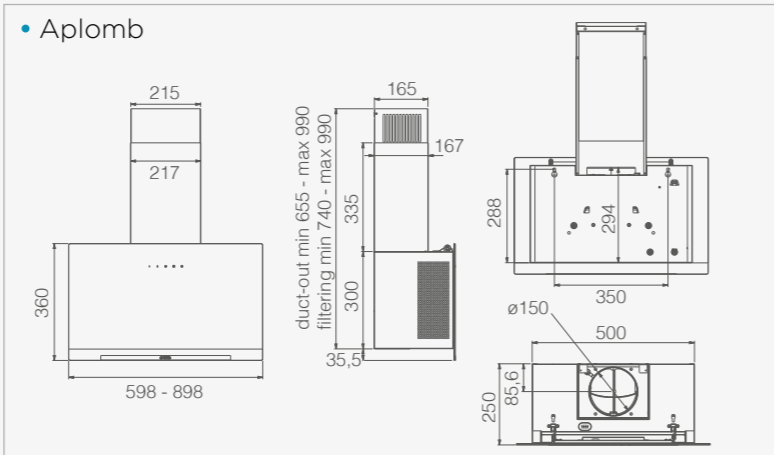
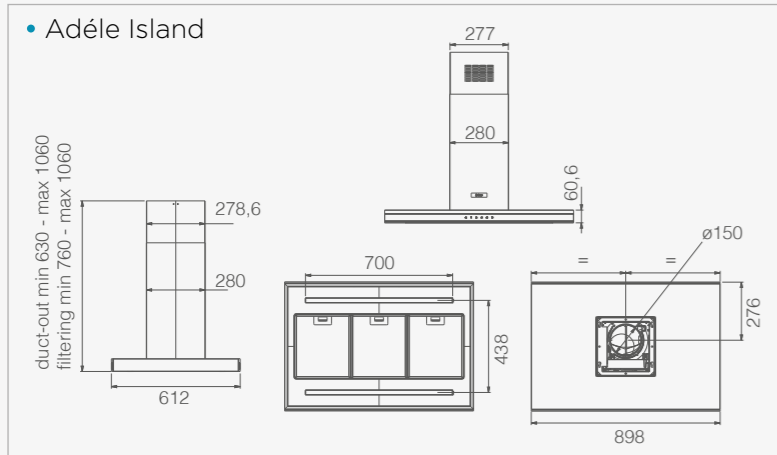
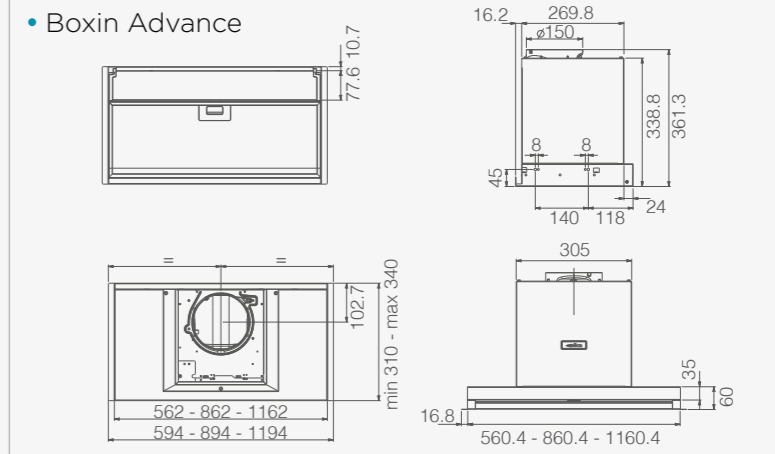
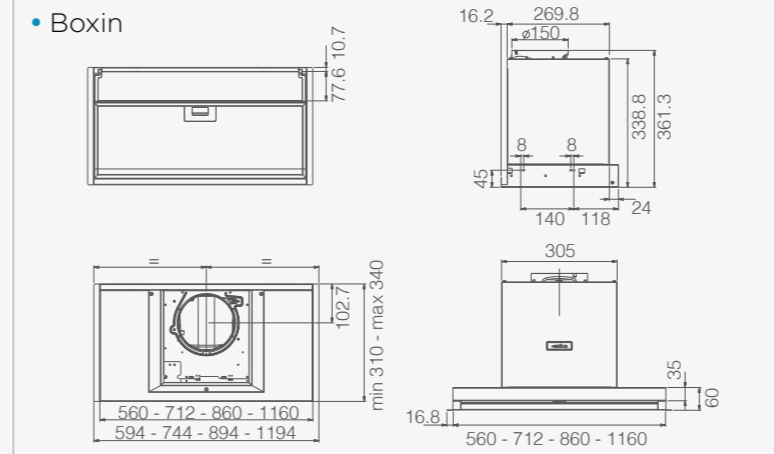
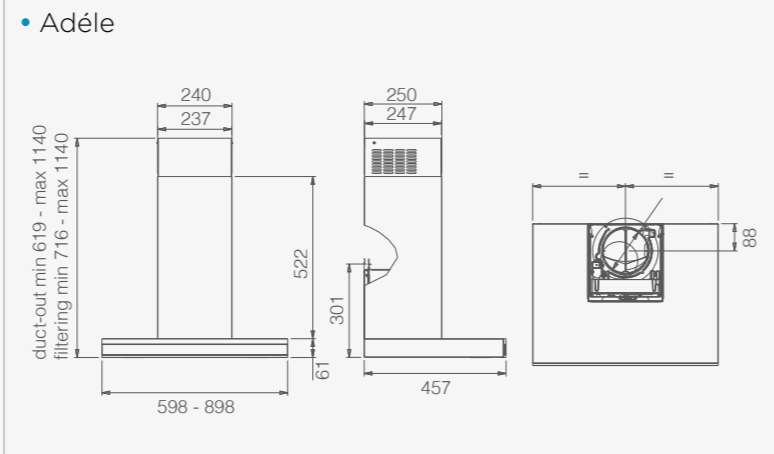
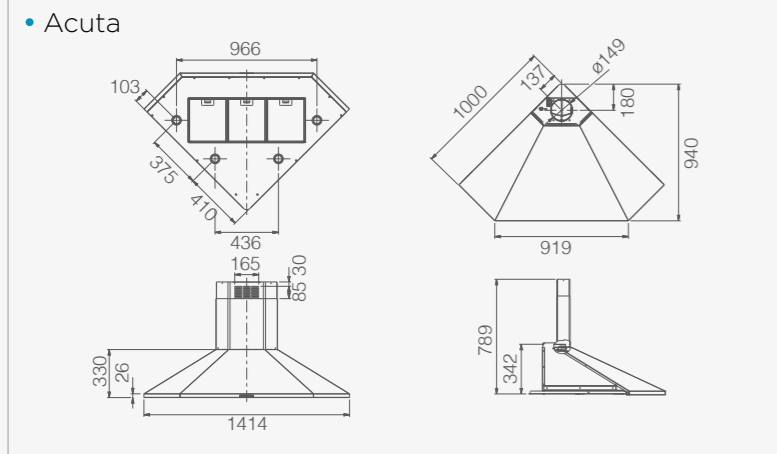
Le poids varie en fonction des modèles et des dimensions et le tableau suivant est un guide pratique pour réaliser un support adéquat sans devoir renoncer à un open space pratique et très tendance.

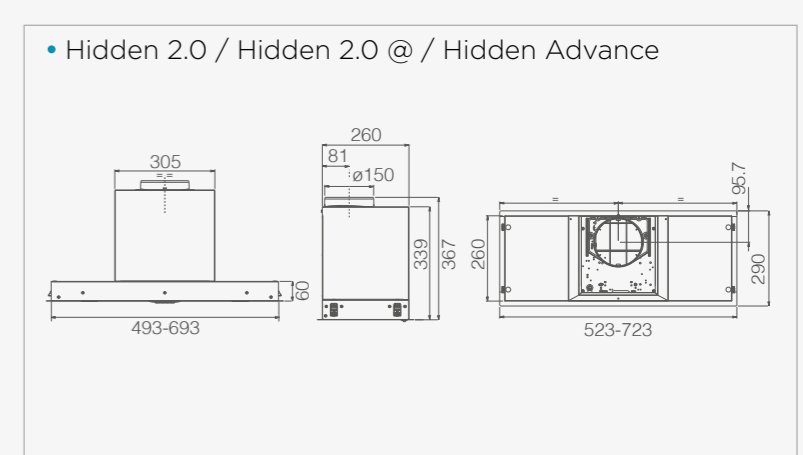
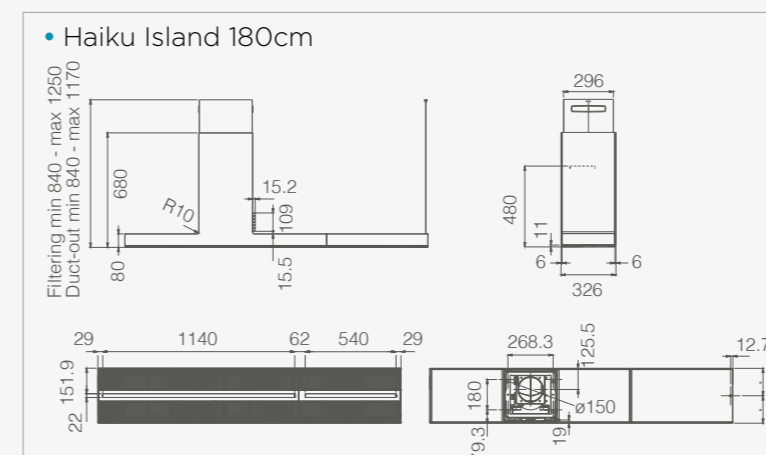
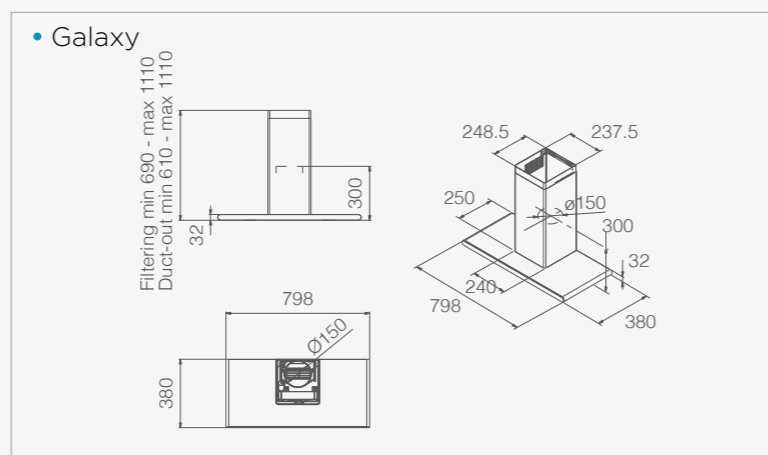
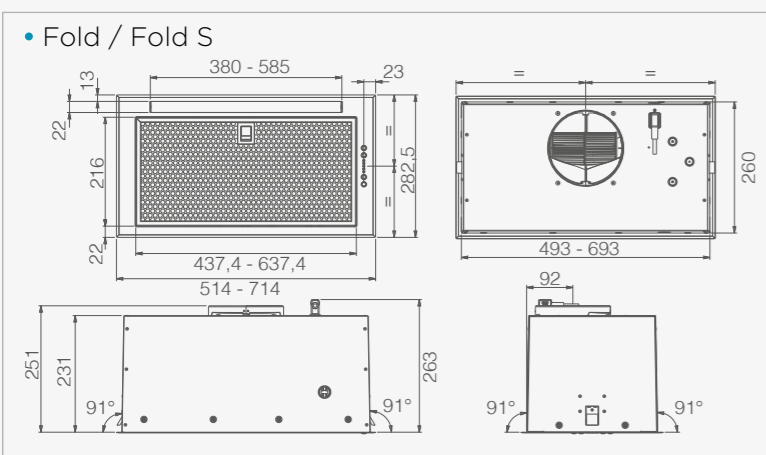
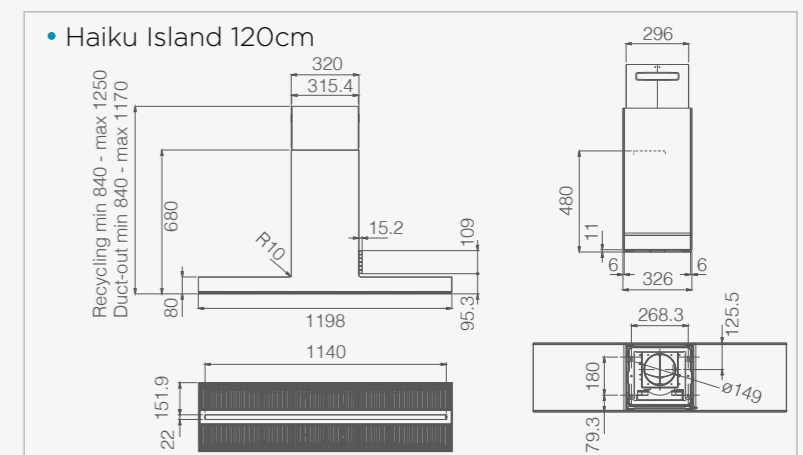
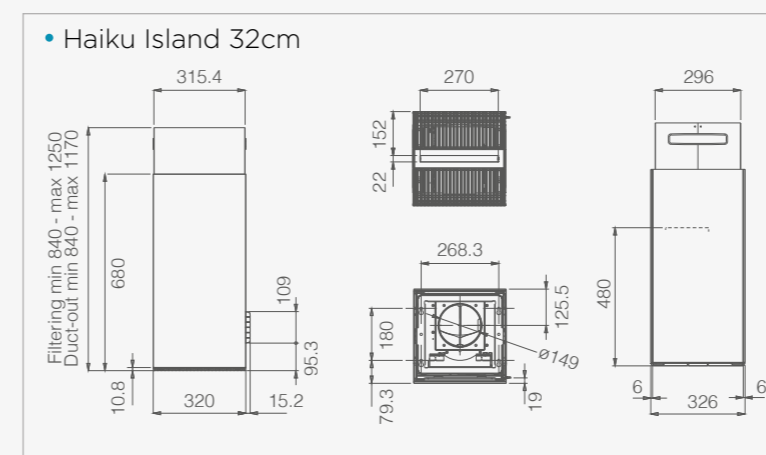
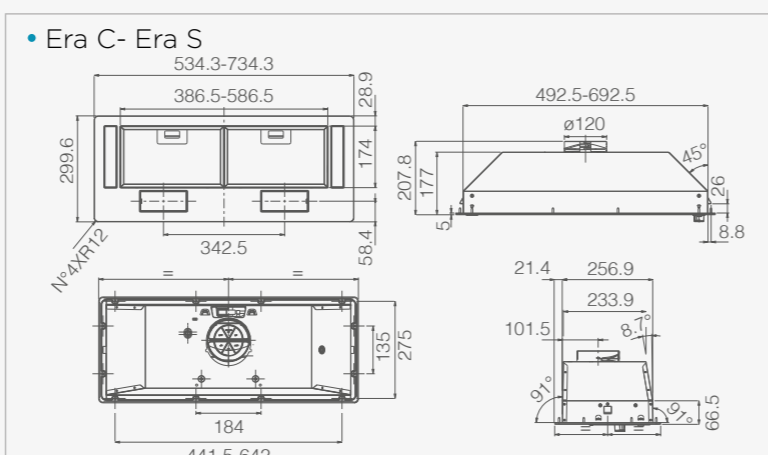
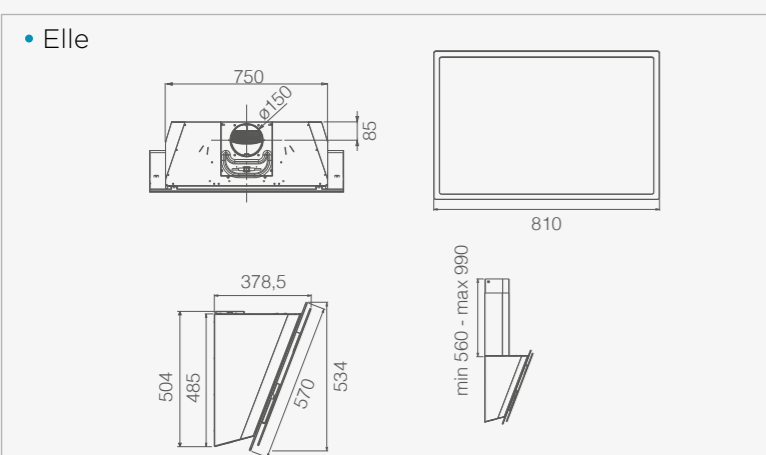
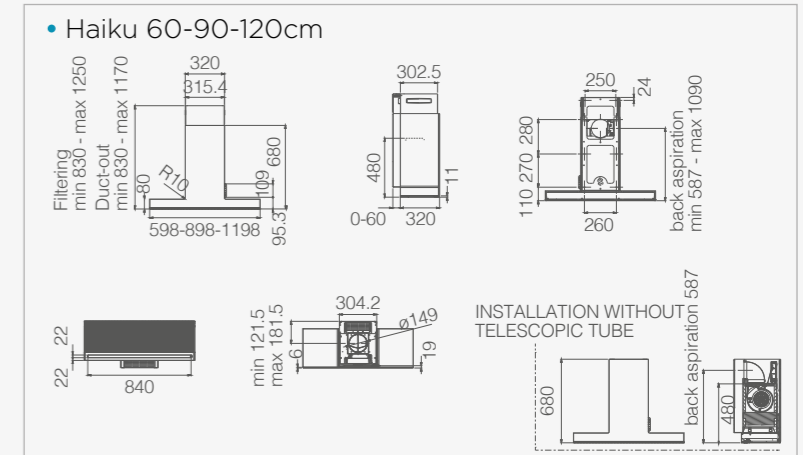
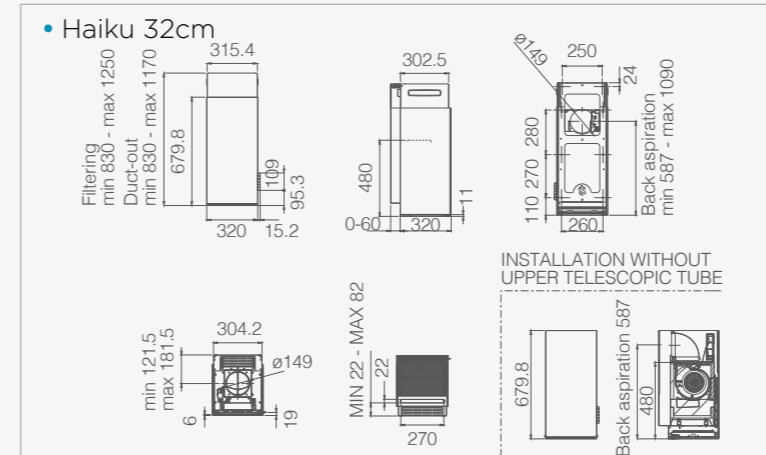
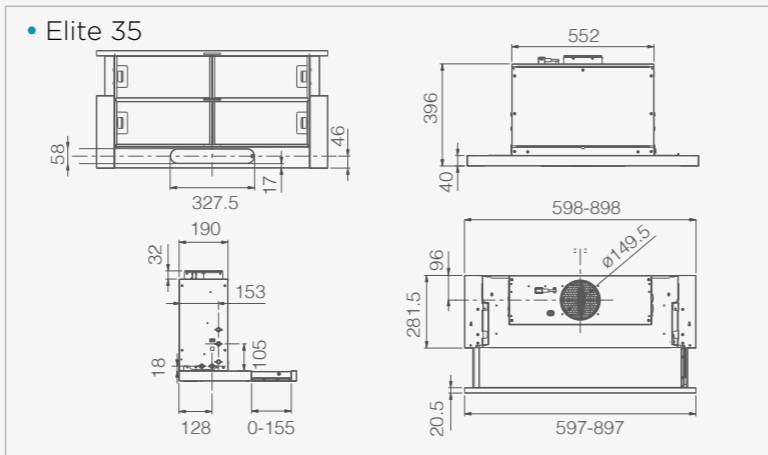
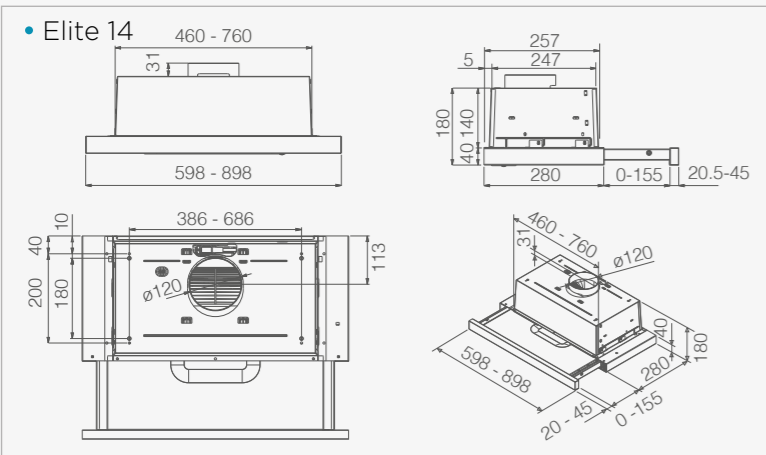
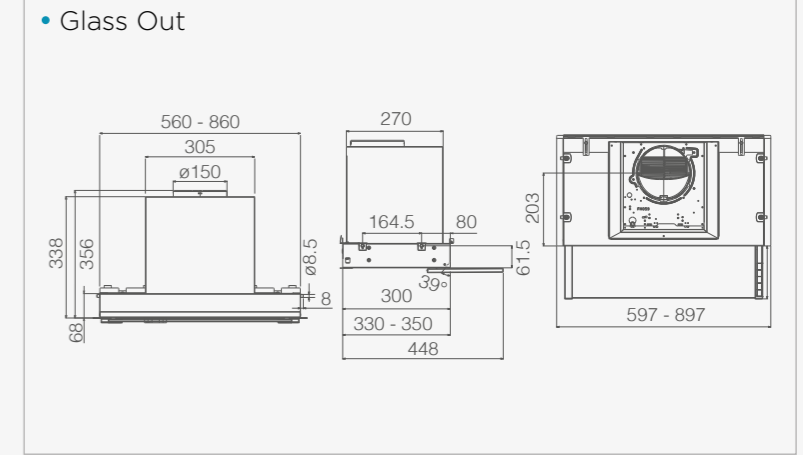
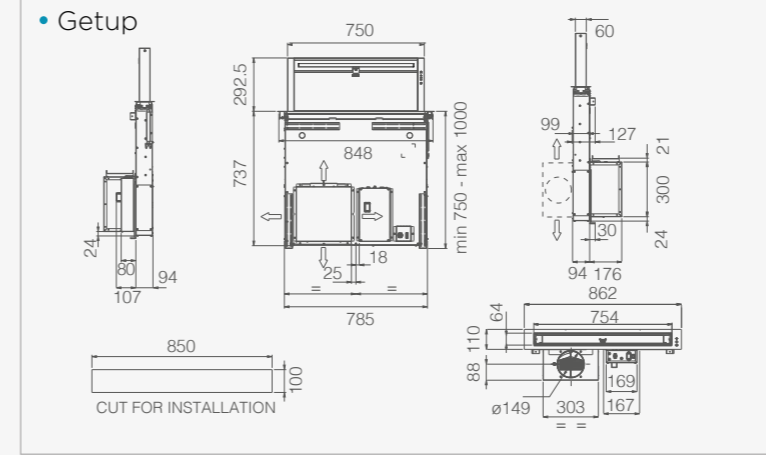
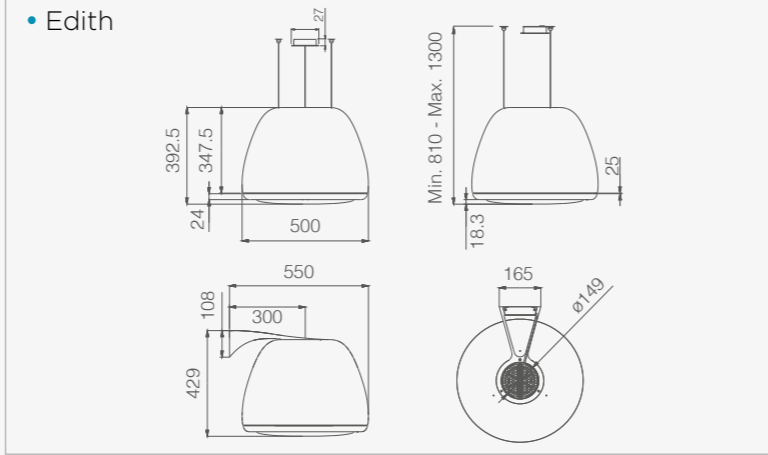
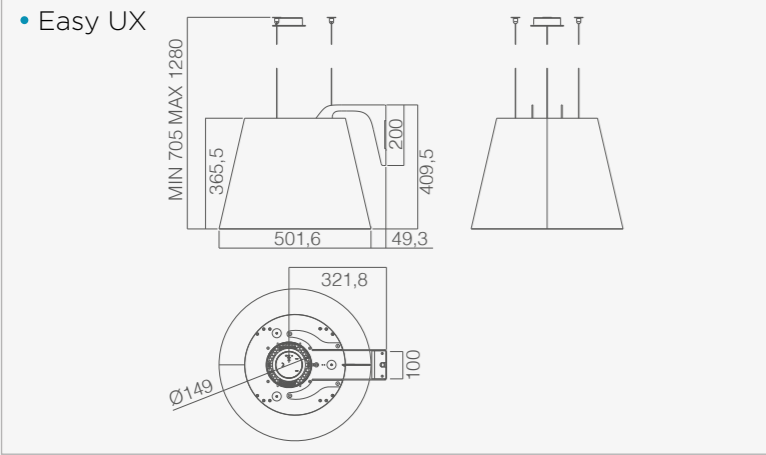
	POIDS NET NETTO GEWICHT
ADÉLE ISLAND	29,00 Kg
BIO ISLAND	32,80 Kg
CLOUD SEVEN (EXTRACTION)	17,70 Kg
CLOUD SEVEN (RECYCLAGE)	19,50 Kg
EASY UX	11,65 Kg
EDITH	19,25 Kg
HAIKU ISLAND (32 cm)	33,70 Kg
HAIKU ISLAND (120 cm)	46,30 Kg
HAIKU ISLAND (180 cm)	55,10 Kg
HILIGHT GLASS (H16)	29,10 Kg
HILIGHT GLASS (H30)	30,90 Kg
HILIGHT GLASS (NO MOTOR)	24,80 Kg
HILIGHT-X (H16)	24,00 Kg
HILIGHT-X (H30)	25,80 Kg
HILIGHT-X (NO MOTOR)	20,00 Kg
IKONA	25,00 Kg
IKONA LIGHT	11,00 Kg
IKONA MAXXI PURE	23,00 Kg
ILLUSION (H16)	23,00 Kg
ILLUSION (H30)	23,70 Kg
ILLUSION (NO MOTOR)	19,50 Kg
INTERSTELLAR	27,10 Kg

In die gevallen dat het ontwerp van de keuken een afzuigkap voor een kookeiland voorziet, hangend of opgenomen in een verlaagd plafond (ceiling), wordt aangeraden om bij het maken van de gipsplaatstructuur op te letten dat deze geschikt is voor het gewicht van de afzuigkap.

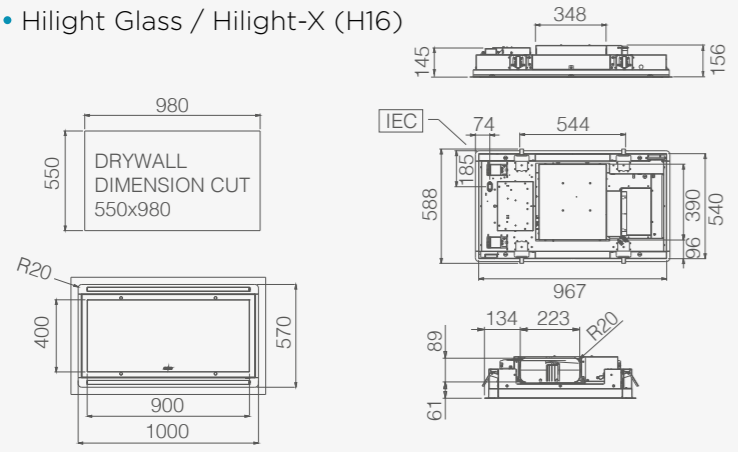
Het gewicht varieert afhankelijk van de modellen en de afmetingen; de onderstaande tabel is een waardevolle hulp voor het bouwen van een draagstructuur, zonder te hoeven inleveren op een praktische en trendy open-space.

	POIDS NET NETTO GEWICHT
JUNO	13,40 Kg
JUNO URBAN	12,70 Kg
LULLABY (EXTRACTION)	38,20 Kg
LULLABY (RECYCLAGE)	49,10 Kg
METEORITE ISLAND	40,40 Kg
OPEN SUITE SUPERIOR (80CM)	40,20 Kg
OPEN SUITE SUPERIOR (160CM)	67,00 Kg
PIX	16,40 Kg
REEF ISLAND	26,20 Kg
SEASHELL	33,80 Kg
SHINING	19,00 Kg
SKYDOME (H16)	25,20 Kg
SKYDOME (H30)	27,20 Kg
SKYDOME (NO MOTOR)	21,70 Kg
SPOT PLUS ISLAND	26,90 Kg
THIN ISLAND	34,20 Kg
TRIBE ISLAND	26,00 Kg
WAVE UX	11,80 Kg
YE	66,00 Kg

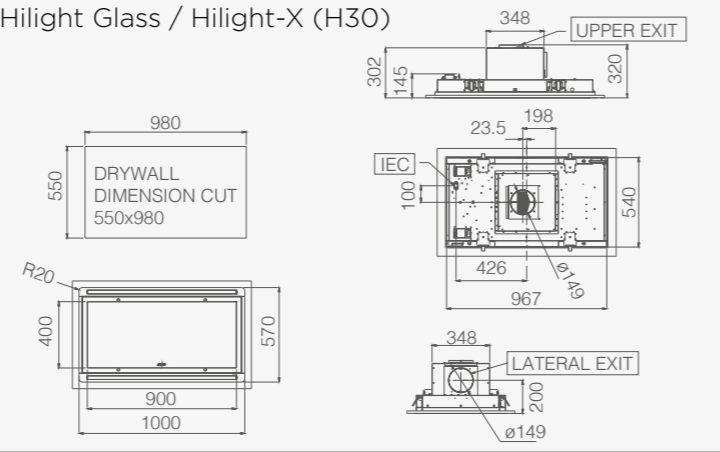




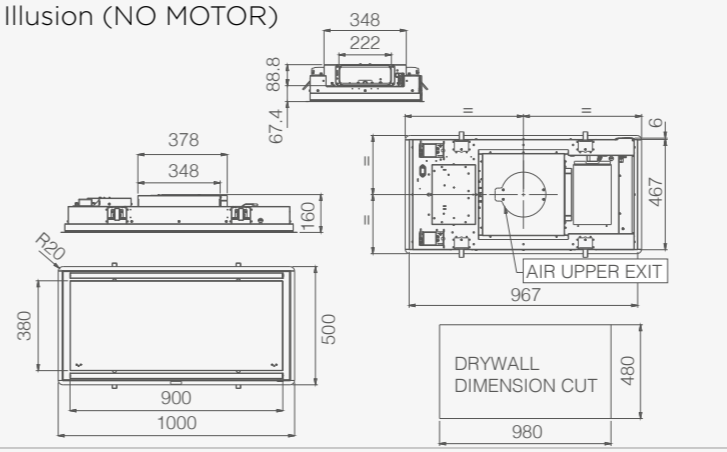
• Hilight Glass / Hilight-X (H16)



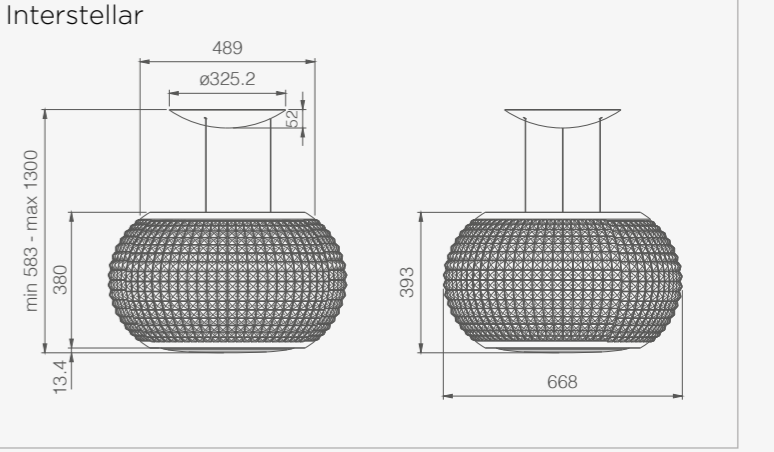
• Hilight Glass / Hilight-X (H30)



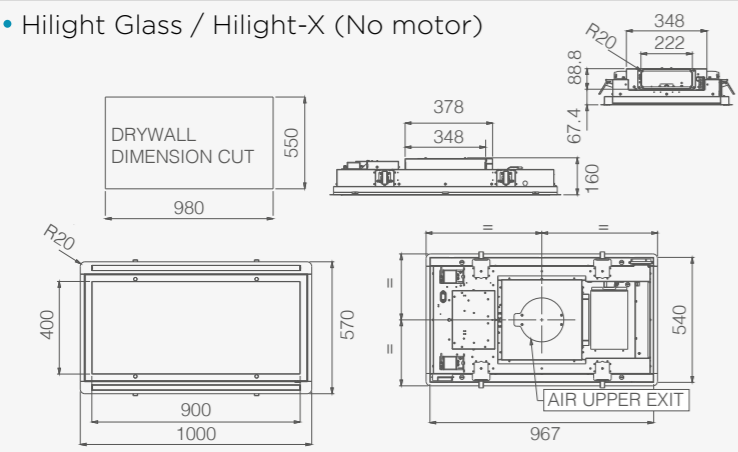
• Illusion (NO MOTOR)



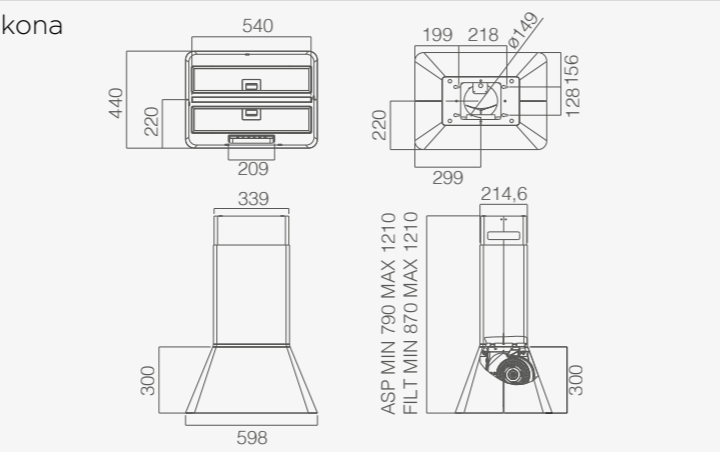
• Interstellar



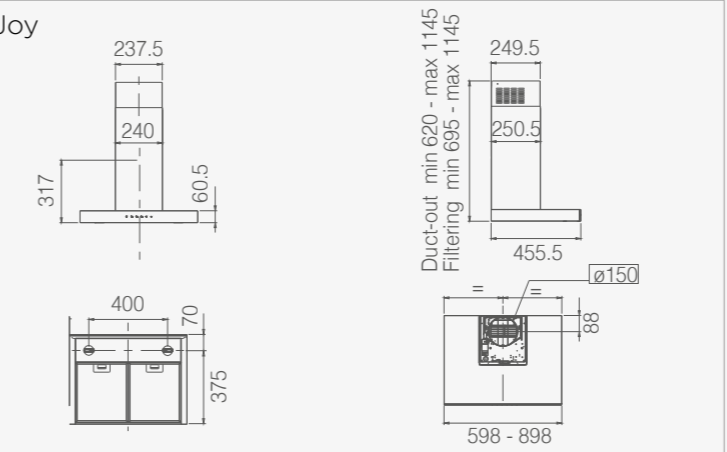
• Hilight Glass / Hilight-X (No motor)



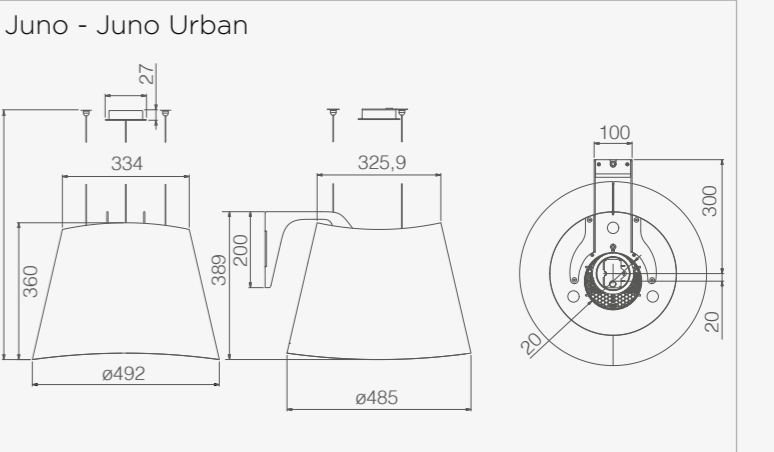
• Ikona



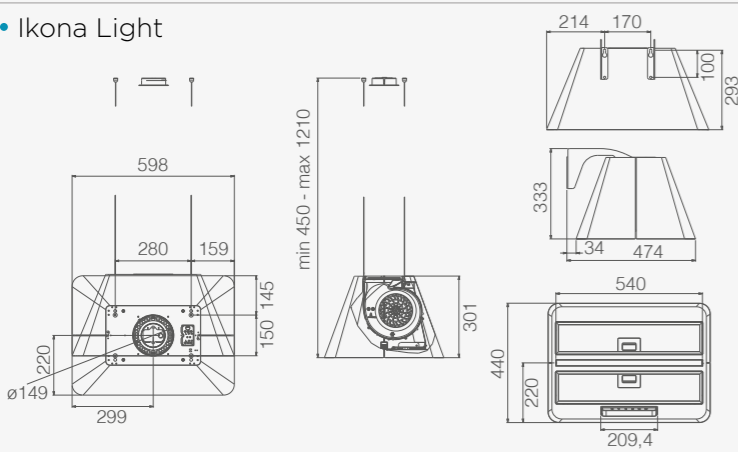
• Joy



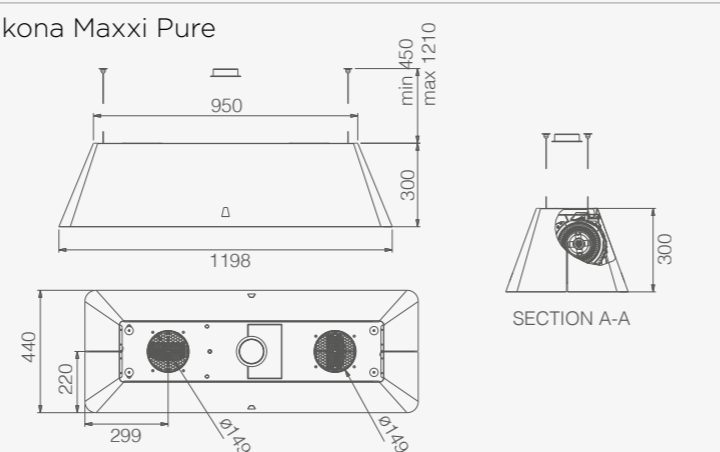
• Juno - Juno Urban



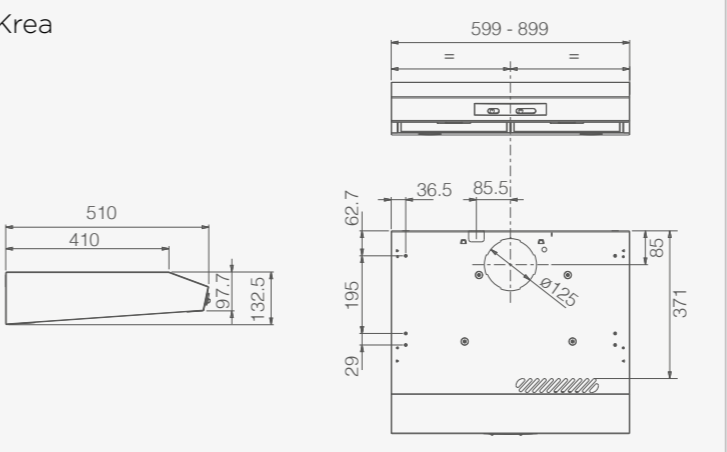
• Ikona Light



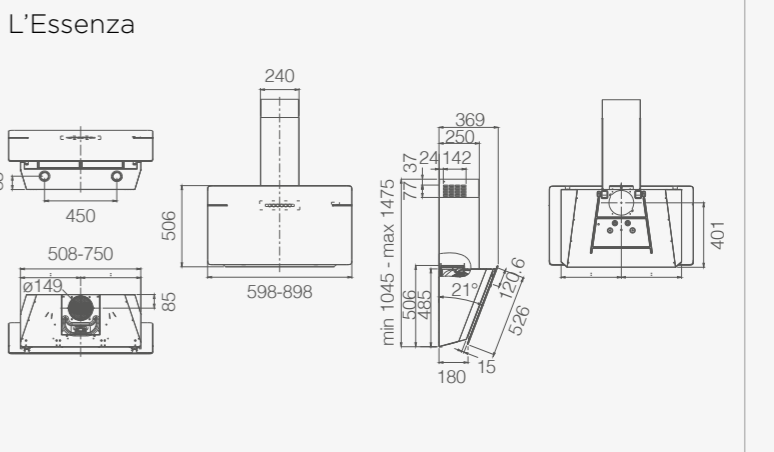
• Ikona Maxxi Pure



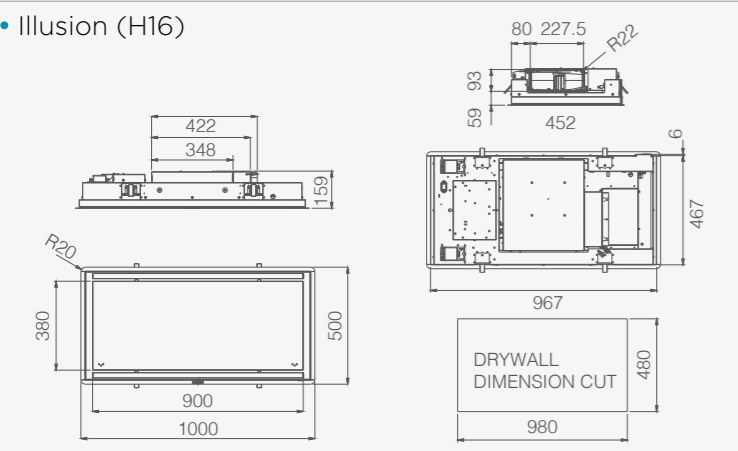
• Krea



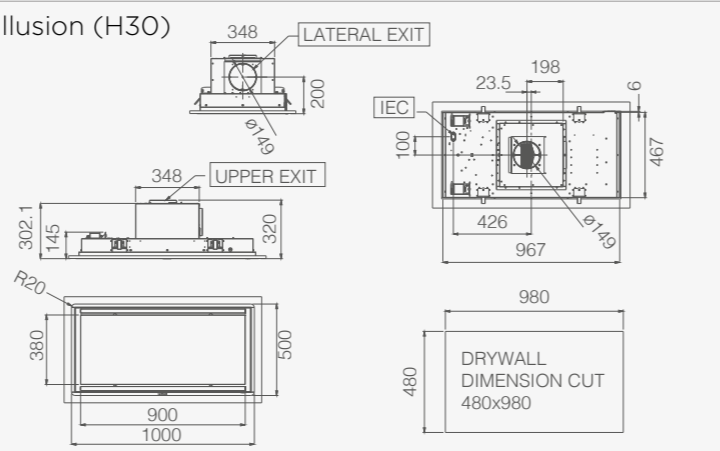
• L'Essenza



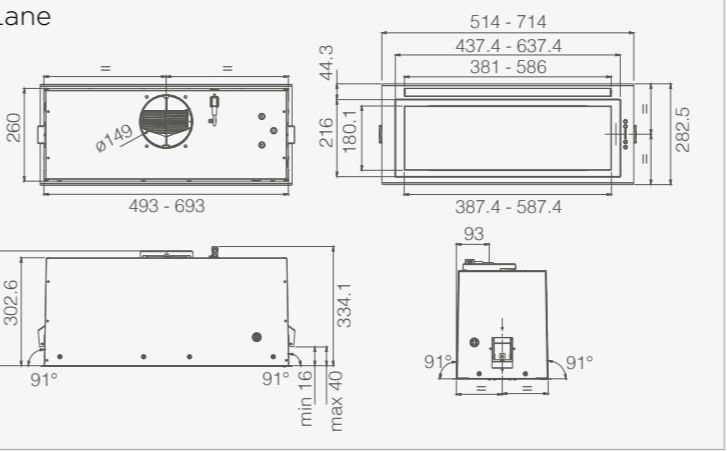
• Illusion (H16)



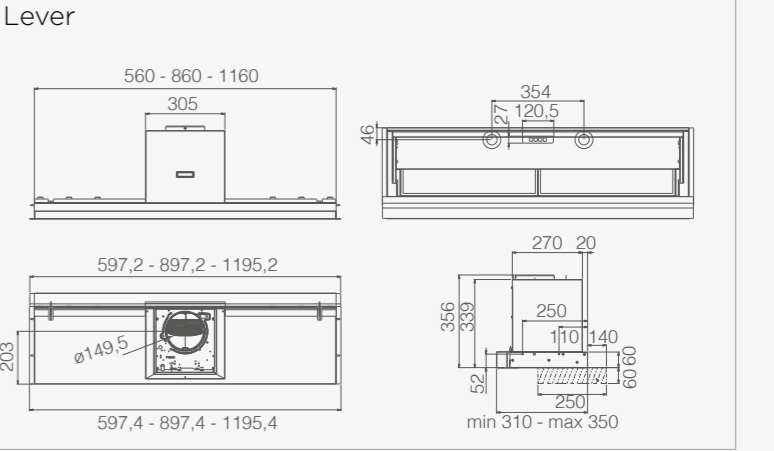
• Illusion (H30)



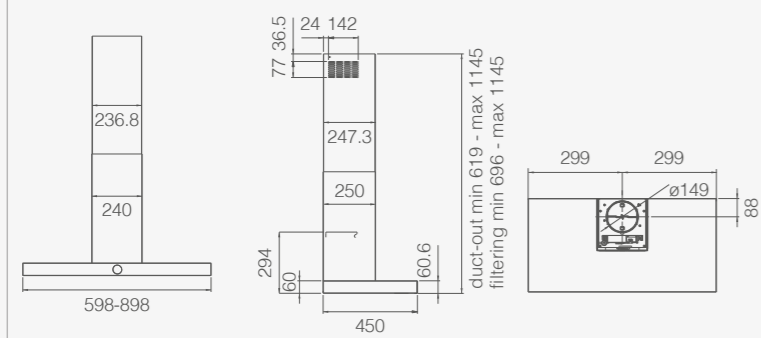
• Lane



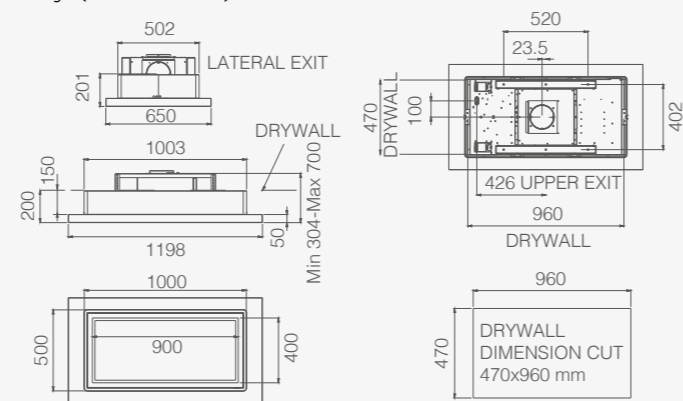
• Lever



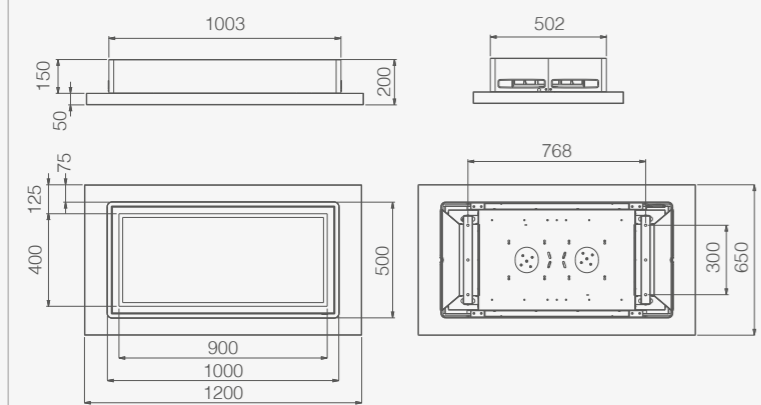
• Lol



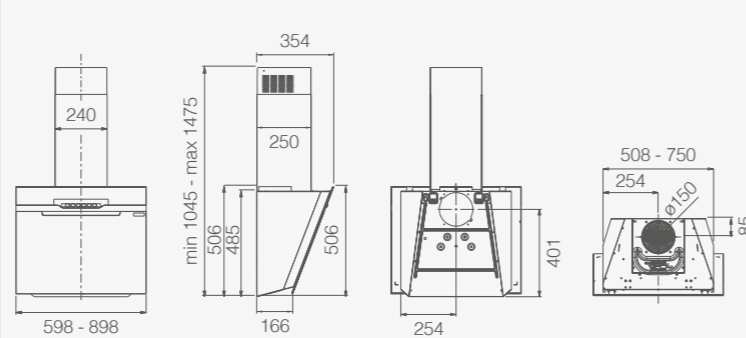
• Lullaby (Extraction)



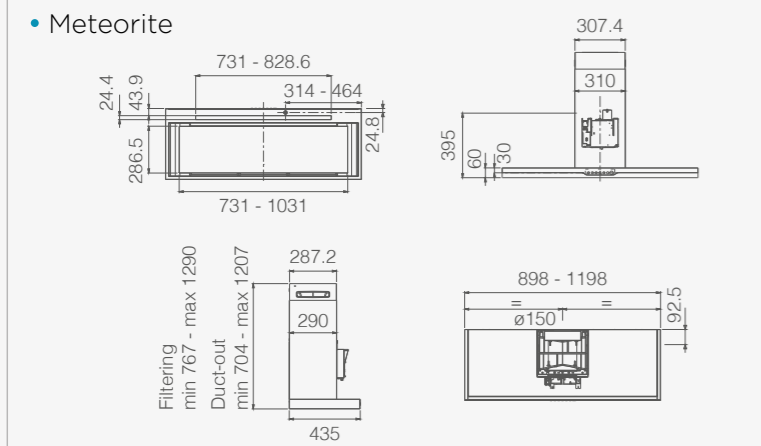
• Lullaby (Recyclage)



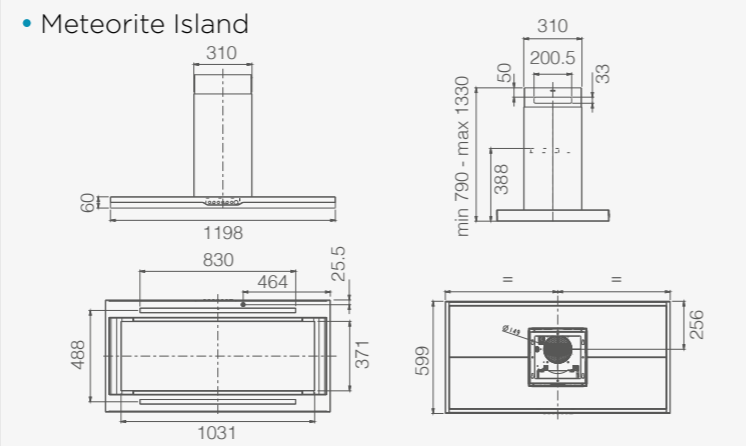
• Majestic / Majestic No Drip



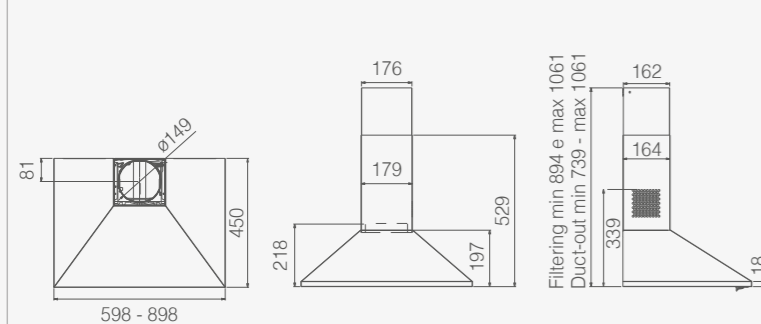
• Meteorite



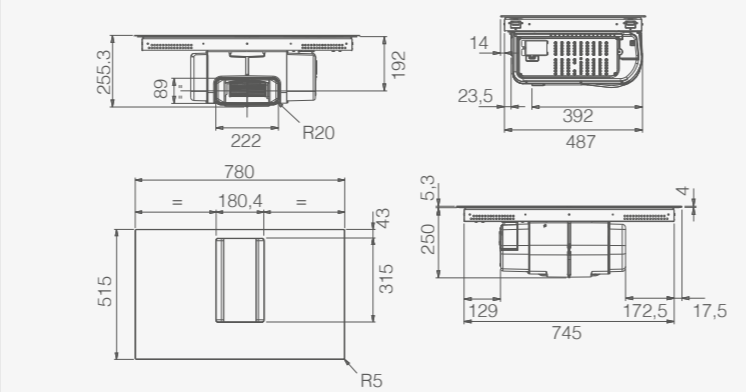
• Meteorite Island



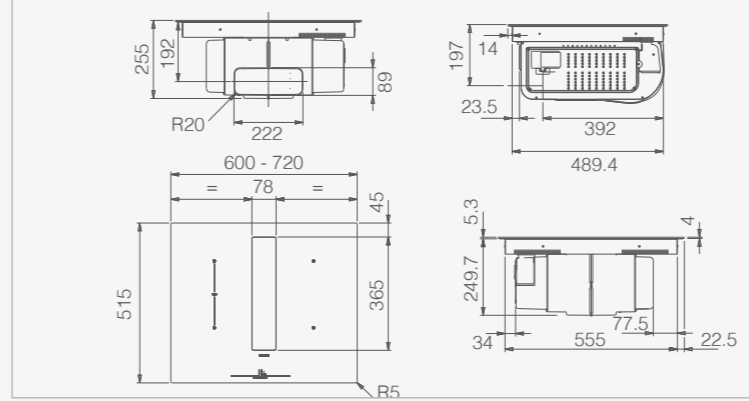
• Missy



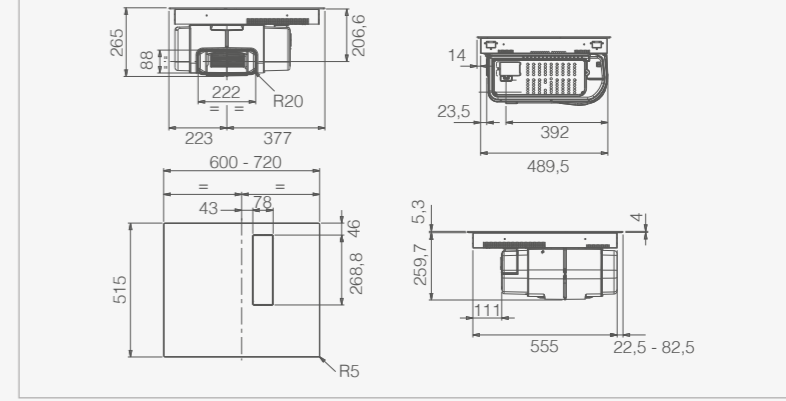
• Nikolatesla Alpha (Extraction)



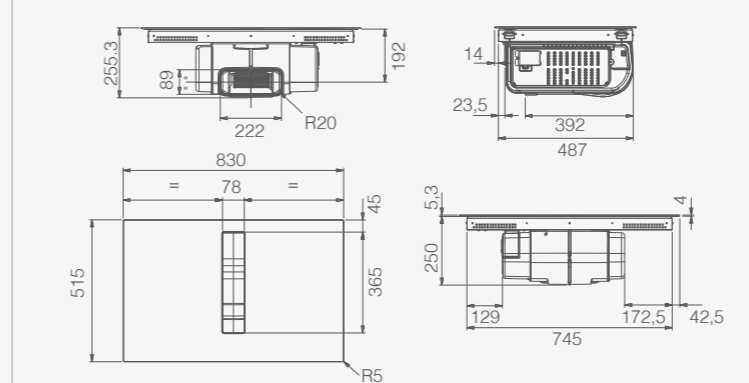
• Nikolatesla Fit (Extraction)



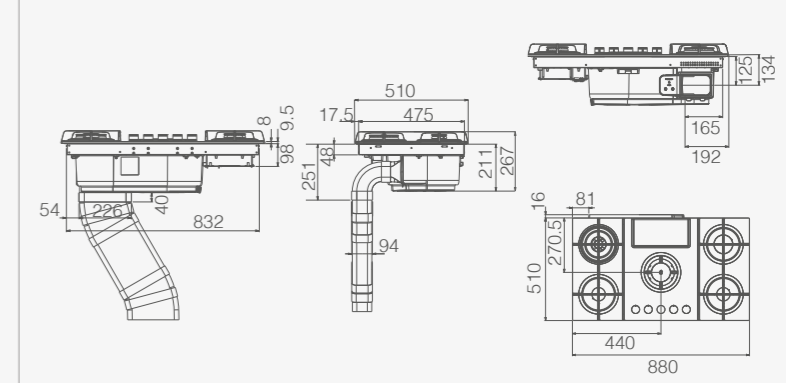
• Nikolatesla Fit 3Z (Extraction)



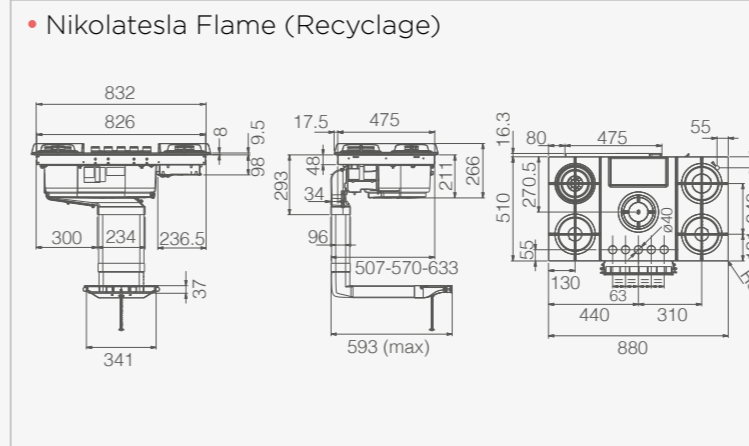
• Nikolatesla Fit XL (Extraction)



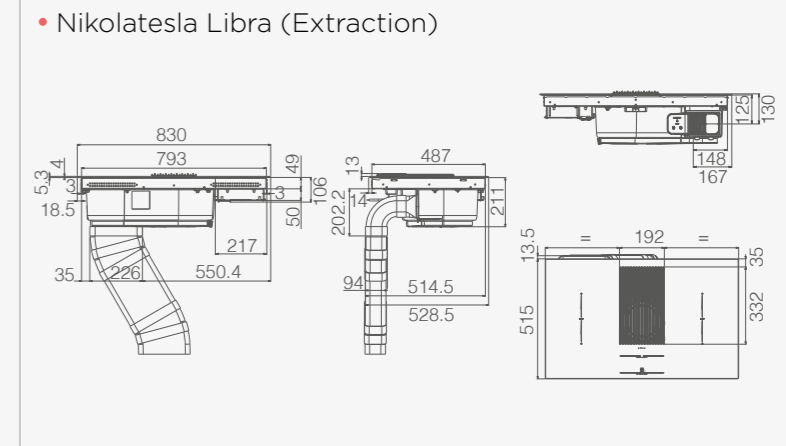
• Nikolatesla Flame (Extraction)



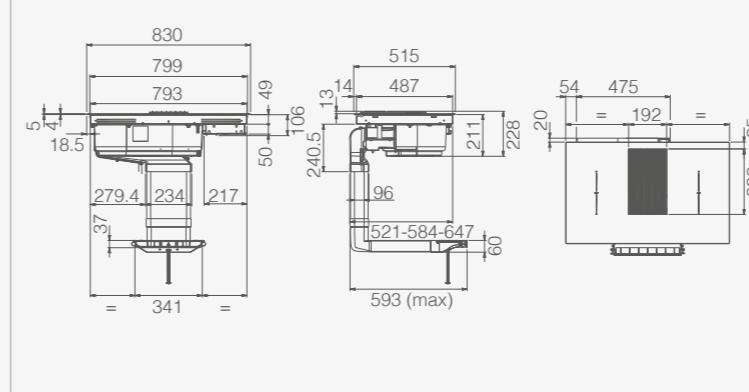
• Nikolatesla Flame (Recyclage)



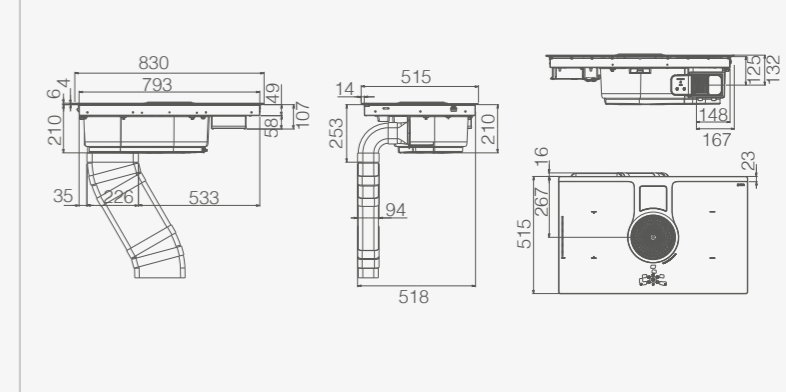
• Nikolatesla Libra (Extraction)



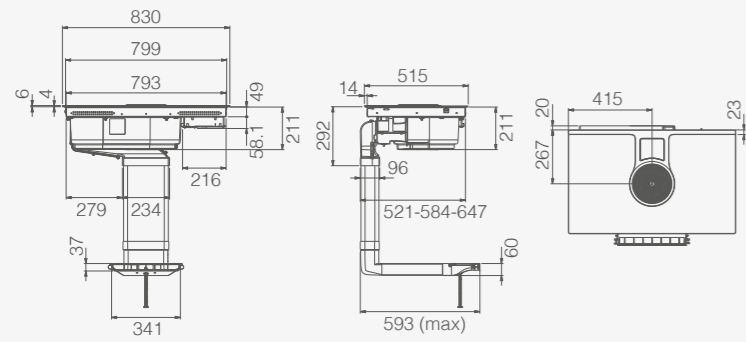
• Nikolatesla Libra (Recyclage)



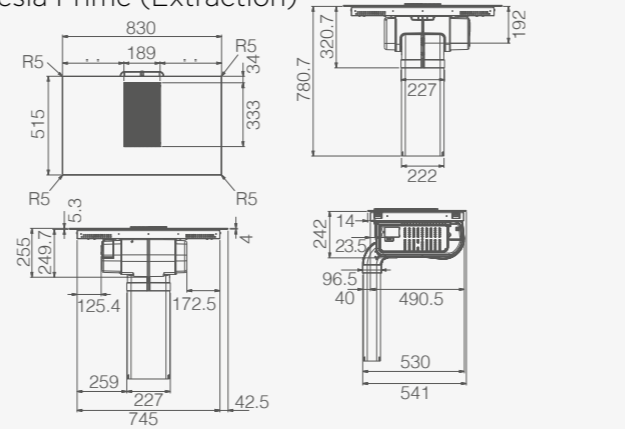
• Nikolatesla One - One HP (Extraction)



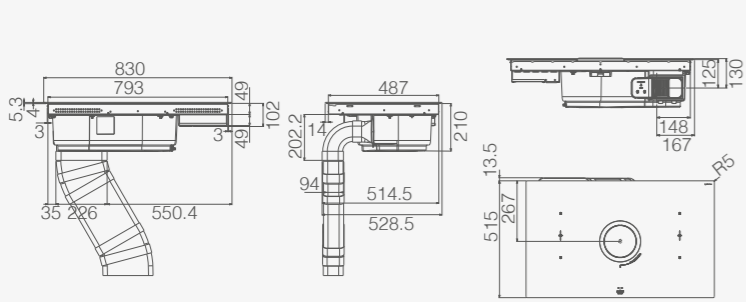
• Nikolatesla One - One HP (Recyclage)



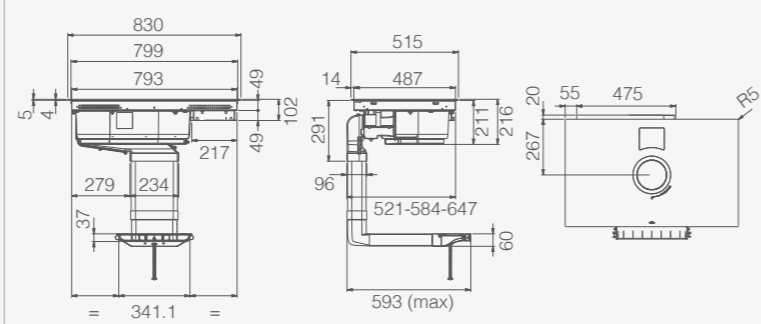
• Nikolatesla Prime (Extraction)



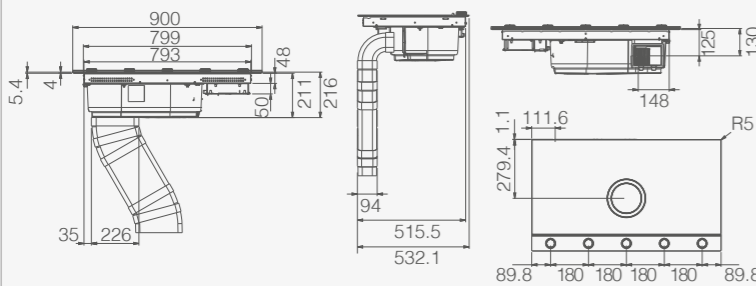
• Nikolatesla Switch Glow (Extraction)



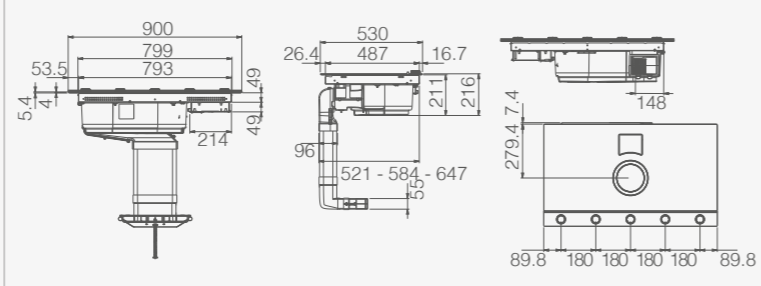
• Nikolatesla Switch Glow (Recyclage)



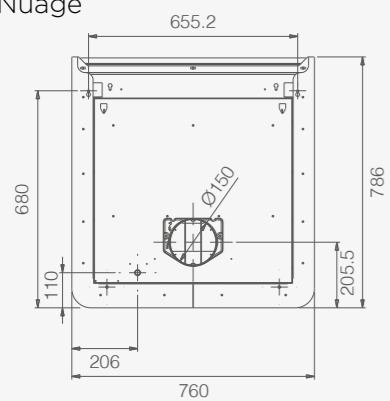
• Nikolatesla Unplugged (Extraction)



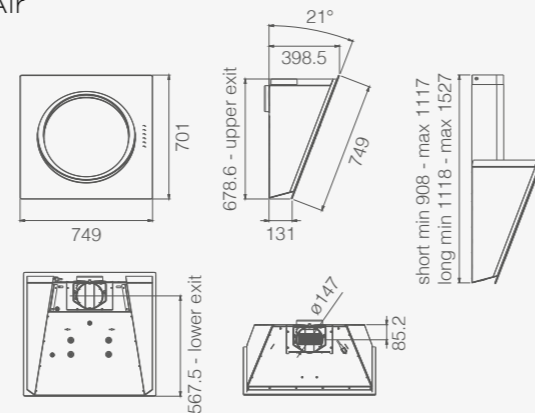
• Nikolatesla Unplugged (Recyclage)



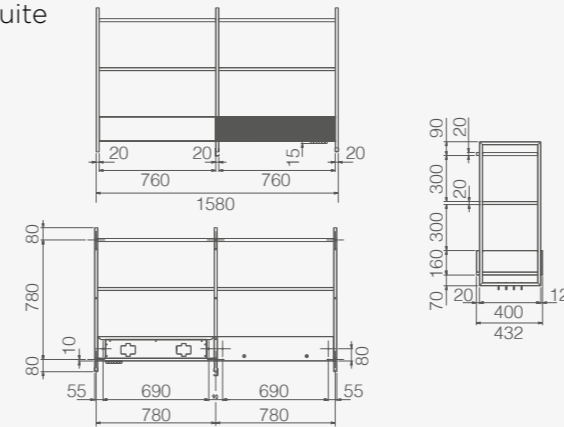
• Nuage



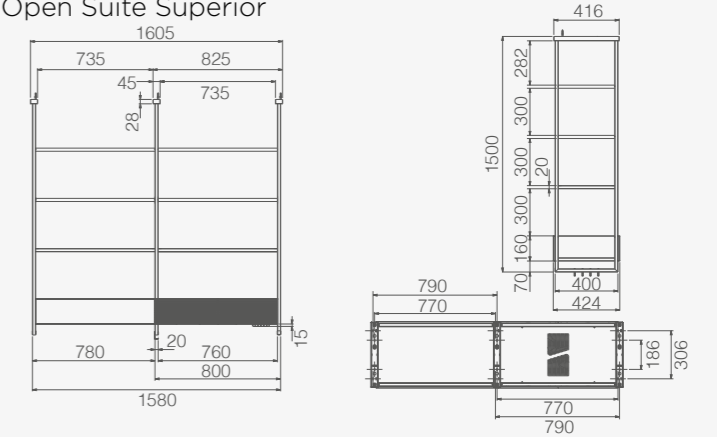
• Om Air



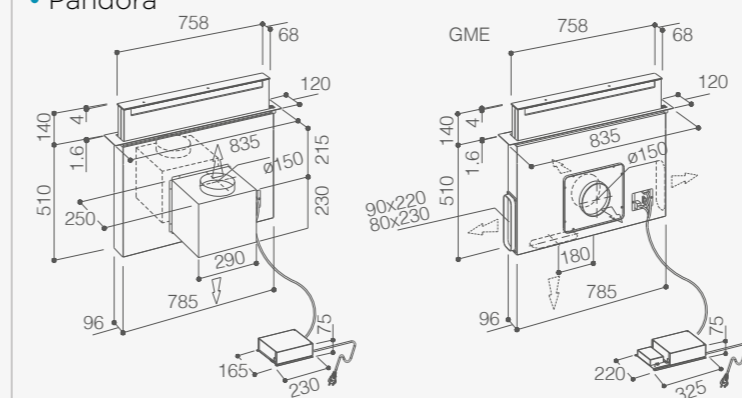
• Open Suite



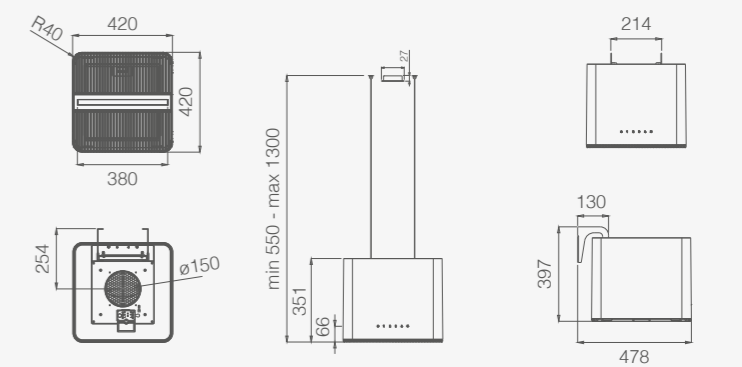
• Open Suite Superior



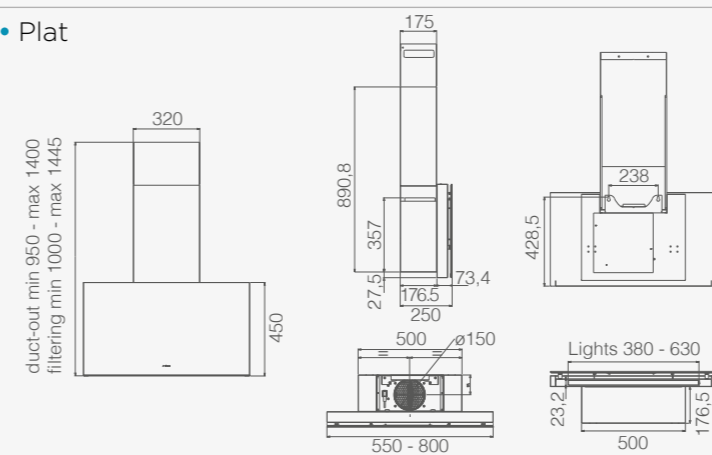
• Pandora



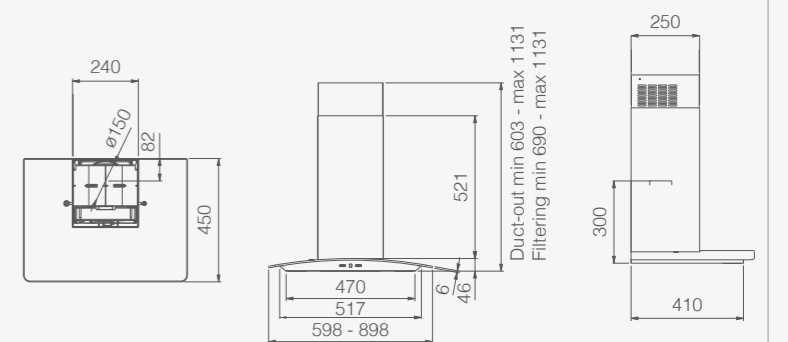
• Pix



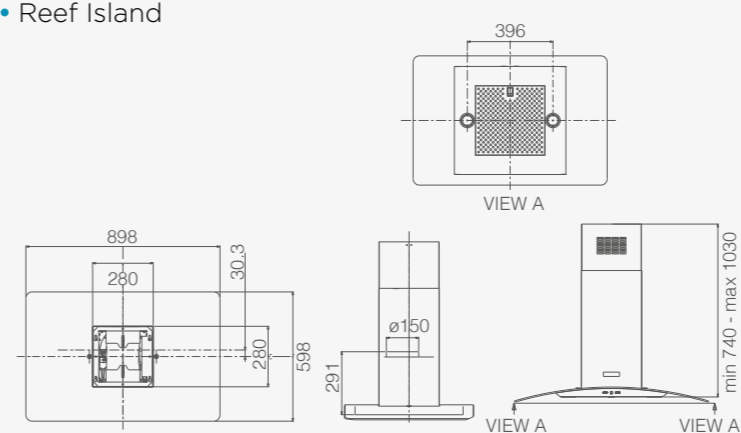
• Plat



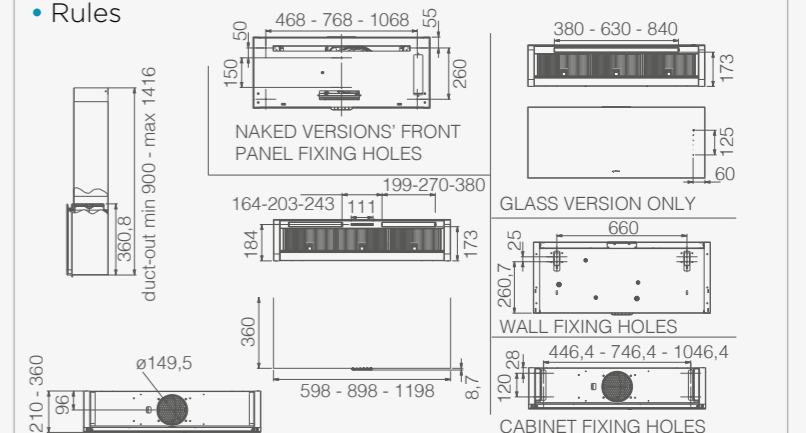
• Reef

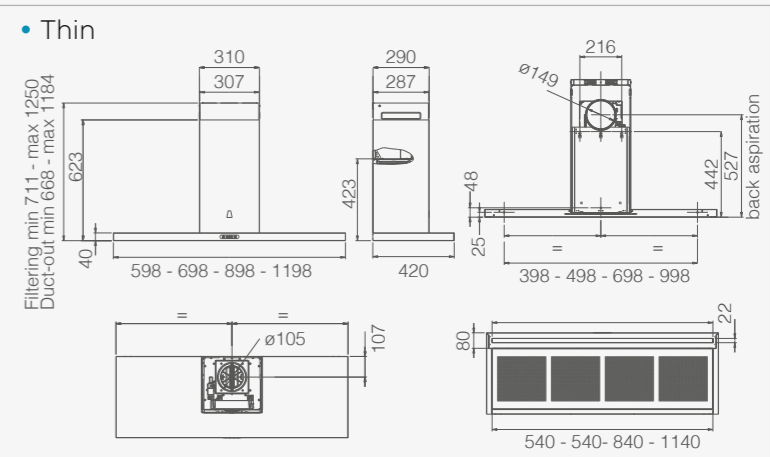
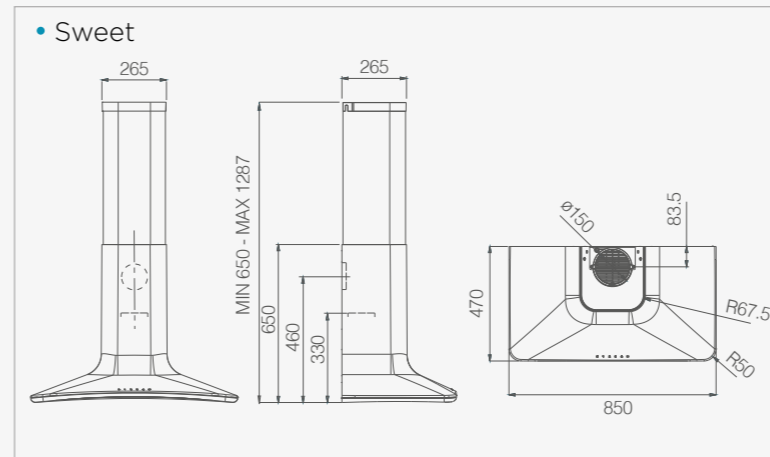
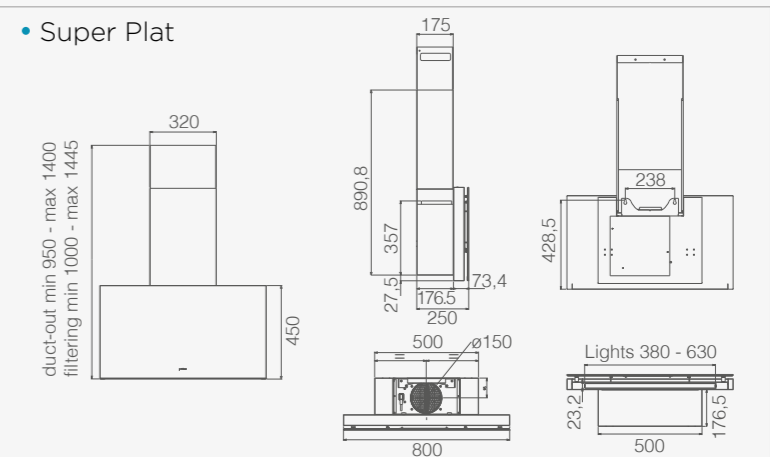
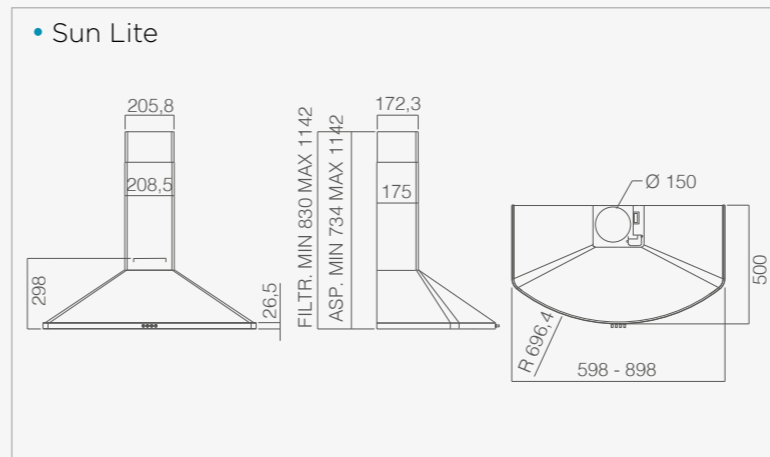
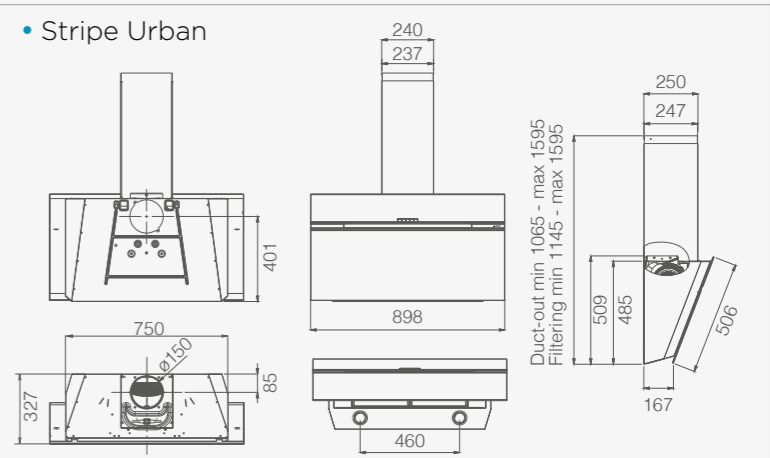
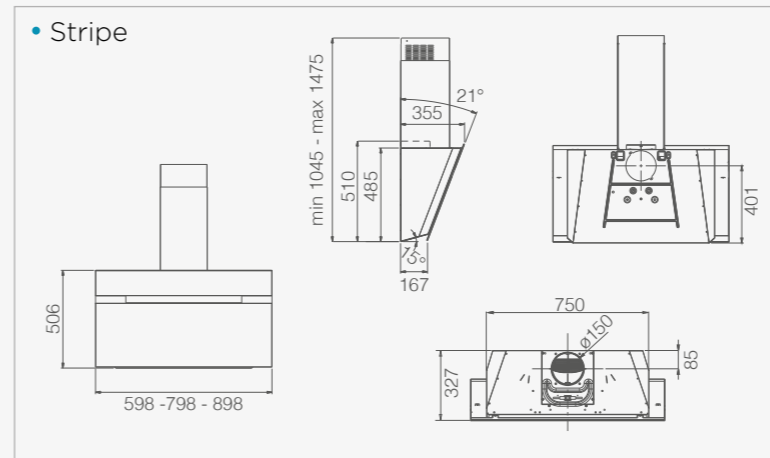
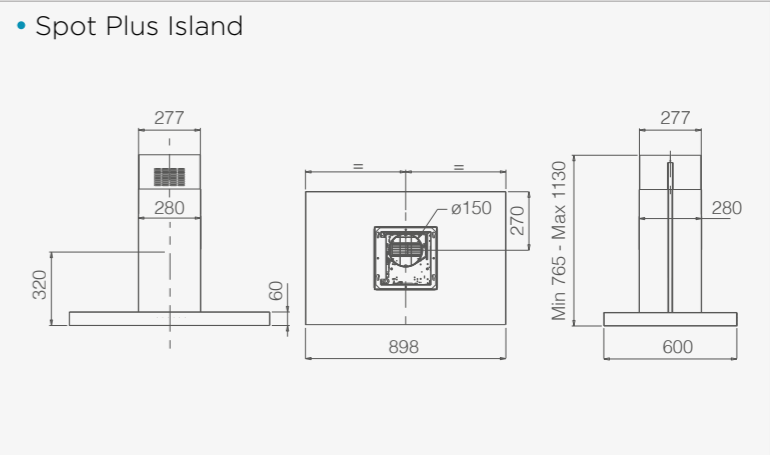
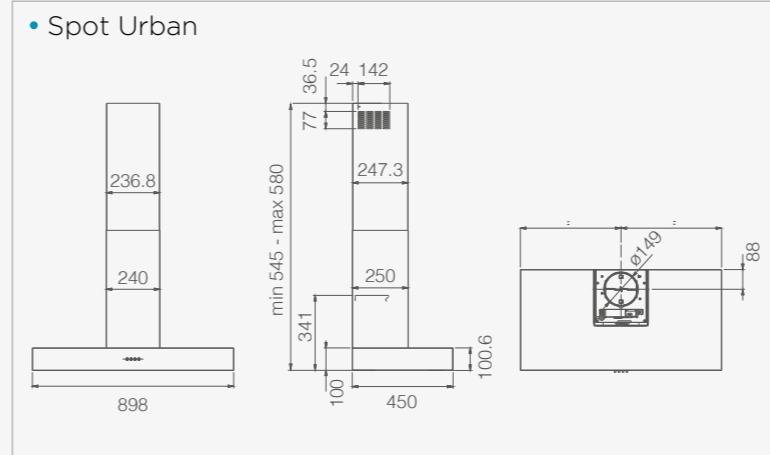
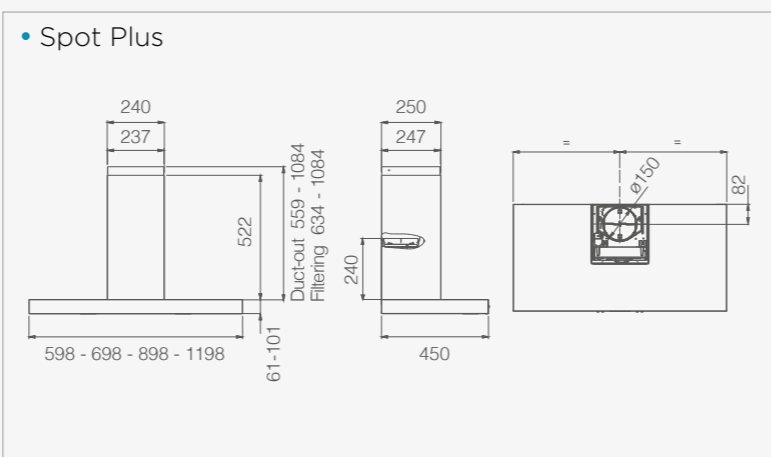
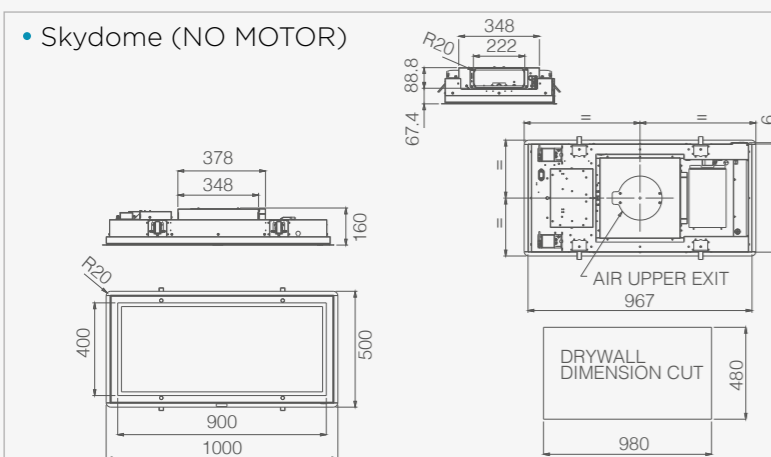
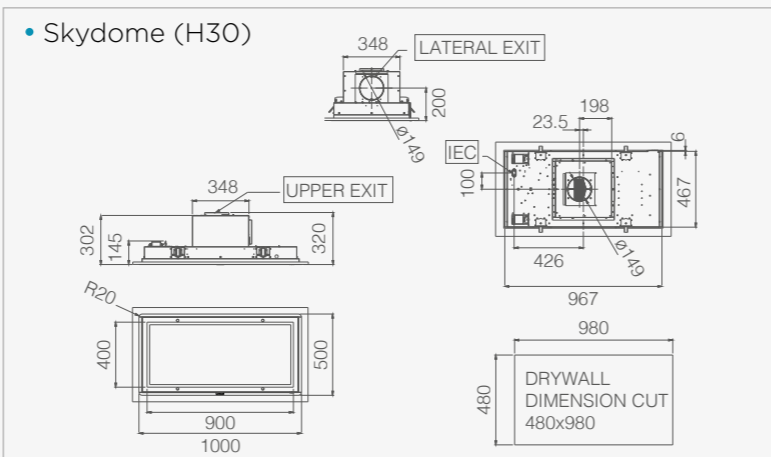
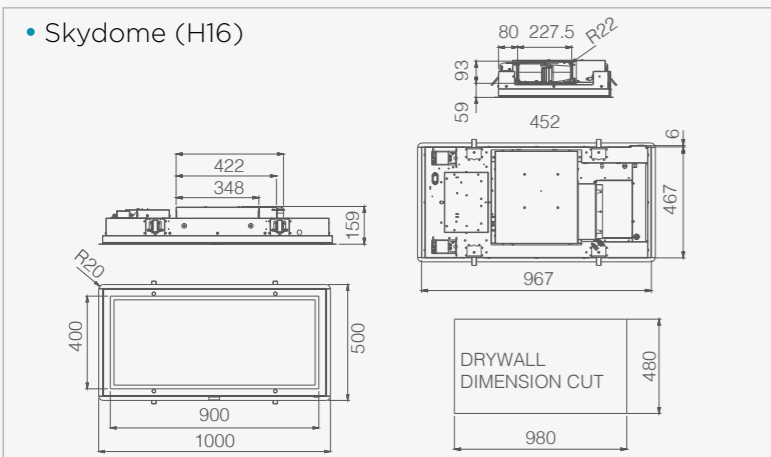
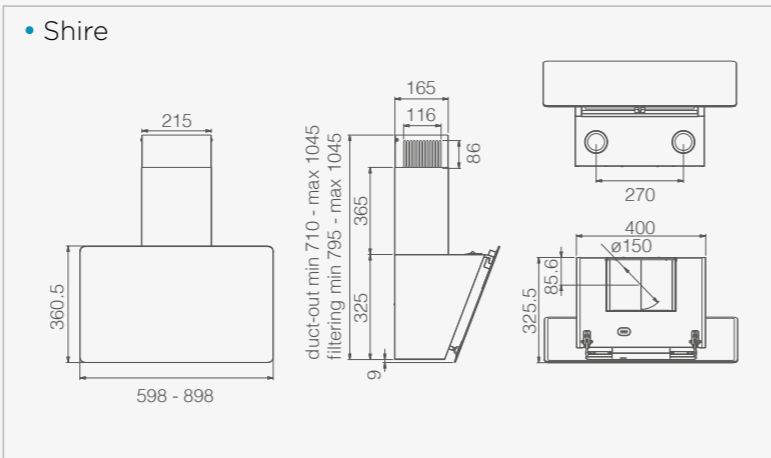
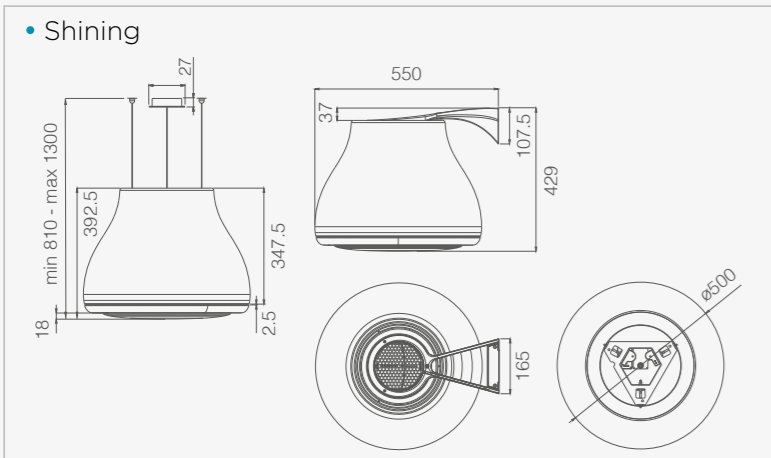
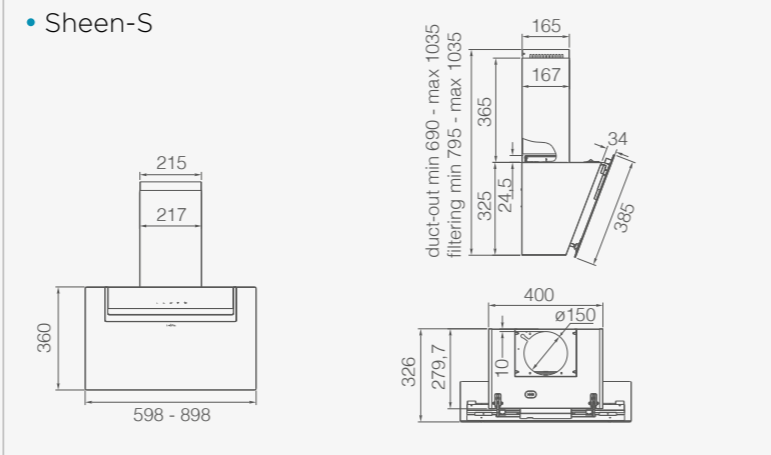
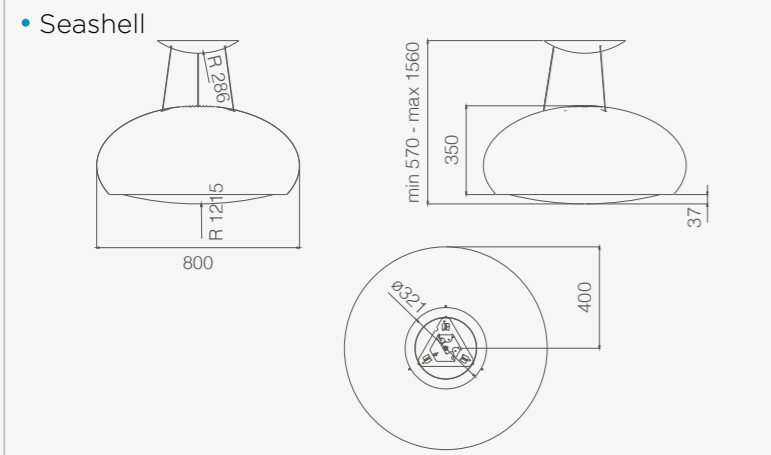


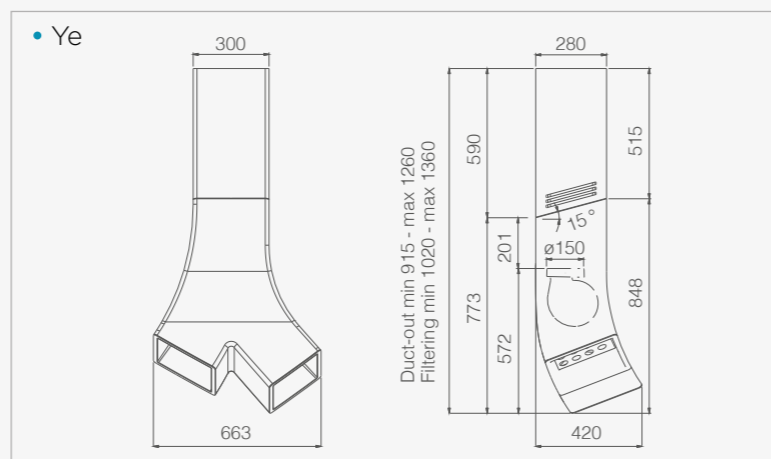
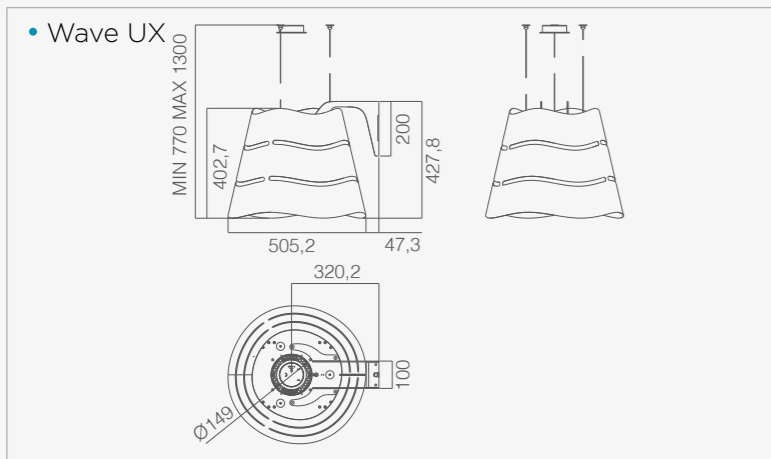
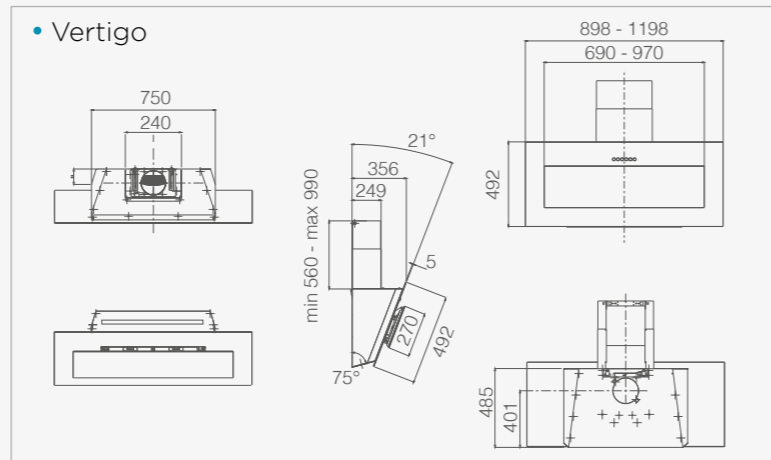
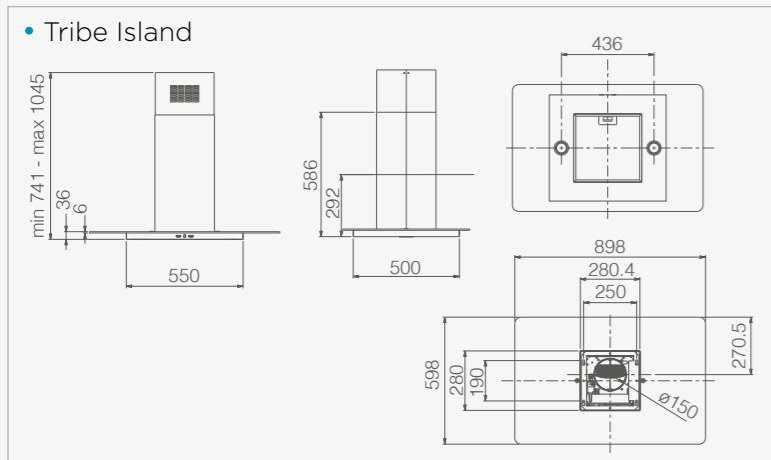
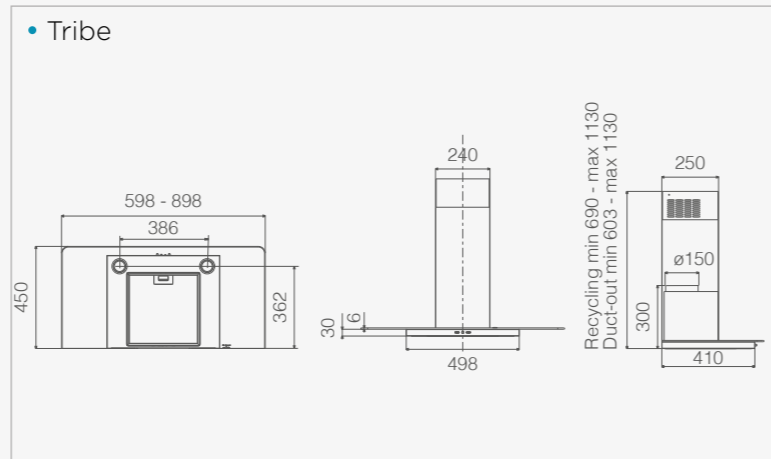
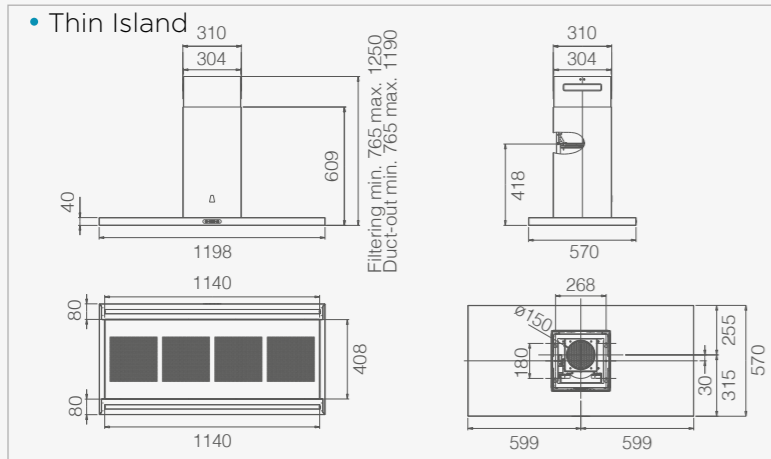
• Reef Island



• Rules







ÉTIQUETTE ÉNERGÉTIQUE ENERGIELABEL AFZUIGKAPPEN

L'Étiquette Énergétique est un instrument fondamental pour choisir la hotte aspirante la plus adaptée aux exigences. Elle permet d'obtenir immédiatement des informations concernant ses consommations d'énergie, mais aussi un cadre simple et clair de l'efficacité avec laquelle elle remplit ses fonctions.

Chaque page du catalogue contient un symbole qui indique la Classe Énergétique du produit présenté. Pour obtenir des informations détaillées sur chaque version du modèle d'intérêt, parmi lesquelles tous les paramètres figurant sur l'étiquette énergétique, procéder comme suit :

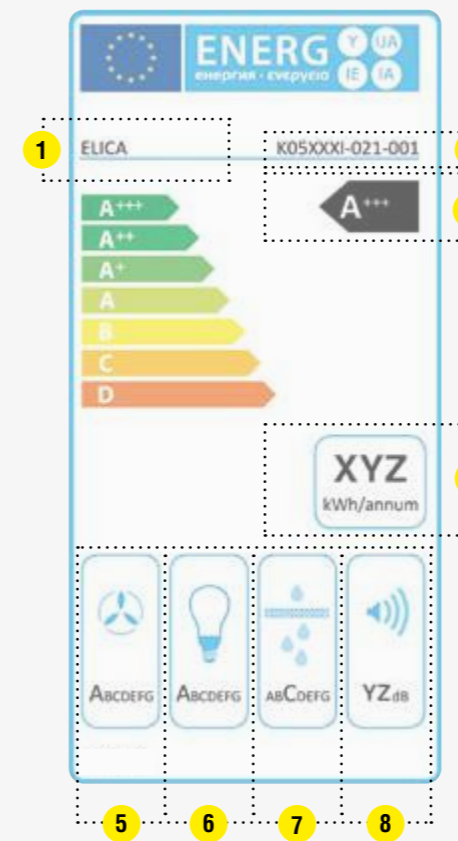
- Identifier la **référence du produit** d'intérêt
- Sur le site Internet www.elica.com accéder à la section DOWNLOADS de l'espace AIDE, entrer la référence du produit dans le champ de recherche dédié et télécharger le document PDF (Product Fiche) qui contient toutes les caractéristiques du produit, conformément aux règlements EU n° 65/2014 et 66/2014.

Het energielabel is van fundamenteel belang om de afzuigkap te kiezen die het best past bij wat u nodig heeft. Dit label vertelt u niet alleen meteen hoeveel energie de kap verbruikt, maar geeft u ook een overzicht van de graad van efficiëntie waarmee de afzuigkap zijn functies vervult.

Op elke pagina van onze catalogus vindt u een symbool dat verwijst naar de energieklaas van het product dat wordt gepresenteerd.

Voor gedetailleerde informatie over elke versie van het model dat u interesseert, zoals de gegevens op het energielabel, gaat u als volgt te werk:

- Zoek de **code** van het gewenste product
- Open op de site www.elica.com het gedeelte DOWNLOAD in het gedeelte ASSISTENTIE en vul de productcode in het daarvoor bedoelde zoekveld in. Download de PDF (Product Fiche) met alle kenmerken van het product in overeenstemming met de verordeningen (EU) Nr. 65/2014 en 66/2014.



- NOM OU MARQUE DU FOURNISSEUR**
- IDENTIFIANT DU MODÈLE**
- CLASSE D'EFFICACITÉ ÉNERGÉTIQUE**
A/A+/A++/A+++ Efficacité maximale - D Minimale.
- CONSUMATION ANNUELLE ESTIMÉE D'ÉNERGIE**
Pour usage standard.
- CLASSE D'EFFICACITÉ FLUIDODYNAMIQUE**
Indique l'efficacité avec laquelle la hotte peut aspirer les vapeurs produites par la cuisson.
A Efficacité maximale - G Minimale.
- CLASSE D'EFFICACITÉ LUMINEUSE**
Indique l'efficacité avec laquelle la hotte illumine la plaque de cuisson.
A Efficacité maximale - G Minimale.
- CLASSE D'EFFICACITÉ FILTRAGE DES GRAISSES**
Indique l'efficacité avec laquelle la hotte filtre les graisses produites de la cuisson.
A Efficacité maximale - G Minimale.
- NIVEAU DE BRUIT**
Indique le niveau maximal de bruit généré par le produit en utilisation normale.

- NAAM OF HANDELSNAAM VAN DE LEVERANCIER**
- IDENTIFICATIE VAN HET MODEL**
- ENERGIE-EFFICIËNTIEKLASSE**
A/A+/A++/A+++ Maximum efficiëntie - D Minimum efficiëntie.
- GESCHAT JAARLIJKS ENERGIEVERBRUIK**
Voor standaard gebruik.
- HYDRODYNAMISCHE EFFICIËNTIEKLASSE**
Signaleert de efficiëntie waarmee de kap dampen afzuigt die vrijkomen bij het koken.
A Maximum efficiëntie - G Minimum efficiëntie.
- VERLICHTINGSEFFICIËNTIEKLASSE**
Signaleert de efficiëntie waarmee de afzuigkap de kookplaat verlicht.
A Maximum efficiëntie - G Minimum efficiëntie.
- VETFILTERINGSEFFICIËNTIEKLASSE**
Signaleert de efficiëntie waarmee de afzuigkap vet filtert dat vrijkomt bij het koken.
A Maximum efficiëntie - G Minimum efficiëntie.
- GELUIDSNIVEAU**
Signaleert het maximum geluidsniveau veroorzaakt door het product bij normaal gebruik.

L'IMPORTANCE DE LA HOTTE EN CUISINE HET BELANG VAN DE AFZUIGKAP IN DE KEUKEN

La hotte est un allié indispensable en cuisine pour améliorer la qualité de l'air et maintenir un environnement sain. Les fumées de la combustion, les mauvaises odeurs et les vapeurs de la cuisson sont en effet fastidieuses et nocives non seulement pour les personnes mais aussi pour les meubles et les murs qu'elles peuvent détériorer. Il est donc important de garantir une aspiration efficace, facile à utiliser et silencieuse en mesure de les éliminer et de laisser la pièce le plus propre et salubre possible. Éclectique dans les fonctions, la hotte est aujourd'hui utilisée non seulement comme un élément d'aspiration indispensable mais aussi comme une source de lumière en mesure d'éclairer au mieux la plaque de cuisson et de créer des atmosphères tamisées comme un véritable complément d'ameublement. Les nombreux modèles et finitions disponibles sur le marché permettent de personnaliser la pièce en fonction du dessin de la cuisine et des goûts personnels : qu'elle soit « minimal » et linéaire ou imposante et protagoniste, la hotte est devenue aujourd'hui l'élément principal des cuisines.

De afzuigkap is een onmisbare bondgenoot in de keuken om de kwaliteit van de lucht te verbeteren en een gezonde leefomgeving te waarborgen. Verbrandingsgassen, onaangename geuren en dampen van het kookproces zijn vervelend en schadelijk voor niet alleen de personen, maar kunnen ook het meubilair en de wanden aantasten. Het is derhalve belangrijk om een efficiënte afzuiging van deze elementen te garanderen die, naast gebruiksgemak en geruisloosheid, zorgt voor een gezonde en schone omgeving. De hedendaagse afzuigkap wordt met zijn uitgebreide functionaliteit niet alleen gebruikt als fundamenteel afzuiglichaam, maar ook als lichtbron voor een goede verlichting van de kookplaat of voor het creëren van een zachte sfeer, of als een belangrijk meubelstuk. De talrijke in de handel beschikbare modellen en mogelijke afwerkingen staan toe de omgeving aan te passen aan het design van uw keuken en aan uw eigen smaak: minimalistisch en strak of indrukwekkende aanwezigheid, de afzuigkap is tegenwoordig een centraal element in onze keukens.

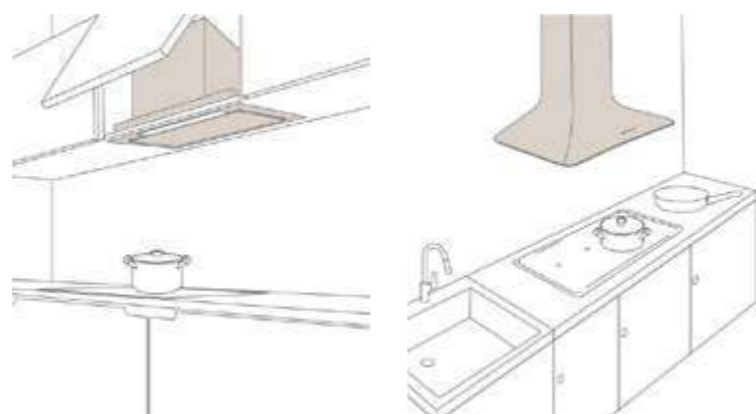
QUELLE HOTTE CHOISIR ? VOOR WELKE AFZUIGKAP KIES IK?

Parmi les nombreux modèles disponibles il est difficile de s'orienter sur le meilleur choix. Pour trouver la hotte qui s'adapte le mieux à la pièce, au goût et au style de vie il faut prendre en considération certains facteurs principaux : bonne puissance d'aspiration, type d'installation, design de la cuisine. Pour purifier le mieux possible l'air, la hotte doit avoir un pouvoir d'aspiration suffisamment puissant. Évaluez les dimensions de votre cuisine et vos habitudes culinaires. Un simple calcul permet de définir le débit qui s'adapte le mieux à chaque cuisine : il suffit de multiplier par 10 le volume de la pièce. Utilisation facile et silence absolu sont deux autres facteurs importants qui vous aideront à vivre une expérience d'utilisation satisfaisante.

Het is moeilijk om onder zoveel modellen de juiste keuze te maken. Voor het vinden van de afzuigkap die het best aansluit op uw omgeving, smaak en levensstijl moeten enkele belangrijke factoren overwogen worden: correct afzuigvermogen, type installatie en vormgeving van de keuken. Om in staat te zijn de lucht optimaal te reinigen, moet de afzuigkap het juiste afzuigingsvermogen hebben. Beoordeel de afmetingen van uw keuken en ook uw kookgewoontes. Door middel van een eenvoudige berekening kan het ideale vermogen voor elke omgeving worden bepaald: het is voldoende om het volume van de kamer met 10 te vermenigvuldigen. Gebruiksgemak en geruisloosheid zijn twee andere belangrijke aspecten voor een aangename gebruikerservaring.

Le type d'installation est fondamental pour resserrer le cercle et s'orienter sur la catégorie nécessaire pour la bonne cuisine.

Het type installatie is van fundamenteel belang om de keuzemogelijkheden te beperken en zich te richten op de voor uw keuken noodzakelijke categorie.



ENCASTRÉE INGEBOUWD

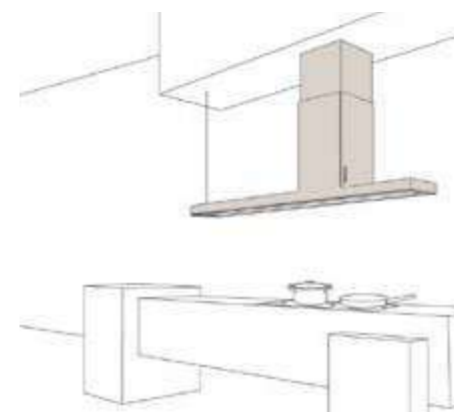
La hotte est encastrée à l'intérieur de l'élément suspendu et disparaît complètement.

De afzuigkap is opgenomen in het kastje, en dus niet zichtbaar.

MURAL AAN DE WAND

La cuisine est positionnée contre le mur avec la plaque de cuisson adjacente au mur. Hotte à installer au mur.

De keuken is tegen de wand geplaatst, met de kookplaat tegen de muur. Wandmontage afzuigkap.



EN ÎLOT KOOKEILAND

La cuisine est positionnée au centre de la pièce avec la plaque de cuisson loin du mur. Hotte à installer au plafond.

Kookeiland geplaatst in het midden van de ruimte, met de kookplaat op een bepaalde afstand van de muur. Plafondmontage afzuigkap.



À ANGLE IN DE HOEK

La cuisine est développée entre deux murs de la pièce et la plaque de cuisson est positionnée à l'angle. Hotte à installer entre les parois adjacentes.

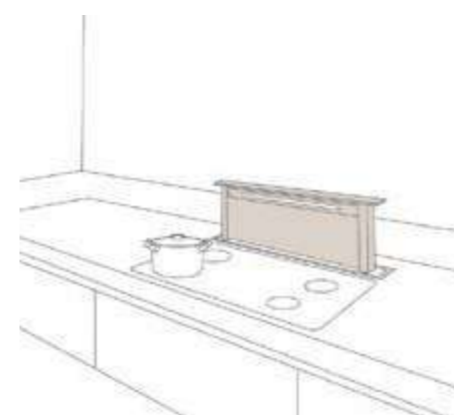
De keuken neemt twee wanden van de ruimte in beslag en de kookplaat bevindt zich in de hoek. Montage afzuigkap tegen twee aangrenzende wanden.



PLAFONNIER CEILING

La cuisine est positionnée au centre de la pièce ou contre le mur. La hotte devient éclairage et aspiration et s'installe dans le faux plafond.

De keuken bevindt zich in het midden van de ruimte of tegen de wand. De afzuigkap vervult functies voor verlichting en afzuiging en wordt in het plafond geïnstalleerd.



ESCAMOTABLE VERZONKEN

La plaque de cuisson est positionnée loin du mur, sur une péninsule ou au centre de la pièce. Hotte à installer directement sur le plan de travail.

De kookplaat bevindt zich op een bepaalde afstand van de muur, op een kookeiland of in het midden van de ruimte. Rechtstreeks op het keukenblad te installeren afzuigkap.



SUSPENDUE HANGEND

Hotte à installer au plafond, suspendue comme un lampadaire.

Plafondmontage afzuigkap, hangend als een kroonluchter.



PLAQUE DE CUISSON EXTRACTION KOOKPLAAT MET AFZUIGING

La hotte est intégrée dans la plaque de cuisson. Aspiration par le bas

De afzuigkap is opgenomen in de kookplaat. Afzuiging van onderaf

COMMENT L'INSTALLER ? DE MANIER VAN INSTALLATIE?

Seule une bonne installation effectuée par du personnel spécialisé peut garantir le fonctionnement optimal de la hotte. Le montage et la maintenance varient en fonction du type de hotte : aspirante ou recyclage.

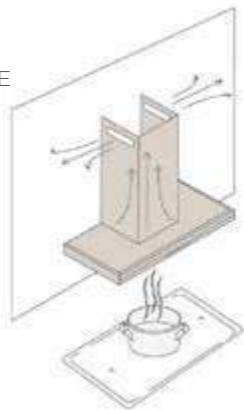
De nombreux modèles Elica sont prévus pour fonctionner de deux façons. Avant de procéder à l'installation de la hotte, il faut suivre ces quelques règles :

- Suivre toutes les phases indiquées dans la notice ;
- Brancher la hotte aspirante à l'extérieur avec un tuyau dédié de 120 à 150 mm de diamètre : une longueur minimale et l'absence de courbes garantissent des prestations optimales.
- Respecter la distance minimum de la plaque de cuisson indiquée sur la notice, afin d'éviter tout dommage aux parties fonctionnelles et sauvegarder la sécurité des personnes ;
- Contrôler que la prise électrique prévue pour le branchement se trouve à proximité de l'appareil.
- En cas de difficulté, demander l'intervention d'un technicien spécialisé.

De perfecte werking van de afzuigkap wordt gegarandeerd door een correcte installatie; die wordt verzekerd door gespecialiseerd personeel. De montage en het onderhoud variëren afhankelijk van de twee soorten afzuigkap: afzuigend en filterend. Vele modellen van Elica kunnen in beide deze uitvoeringen functioneren. Houd voorafgaand aan de installatie van uw afzuigkap rekening met de volgende eenvoudige basisregels:

- Volg alle in de handleiding aangegeven stappen;
- Verbind de afzuigkap met buiten door middel van een eigen buis met een diameter van 120-150mm: een beperkte lengte en de afwezigheid van bochten garanderen optimale prestaties.
- Om beschadiging van de functionele onderdelen te voorkomen en om de veiligheid van personen te garanderen moeten de minimale afstand tot de kookplaat in acht worden genomen, zoals aangegeven in de handleiding;
- Controleer of er in de nabijheid van het product een stopcontact aanwezig is voor de aansluiting.
- Vraag in geval van problemen de tussenkomst van een gespecialiseerde technicus.

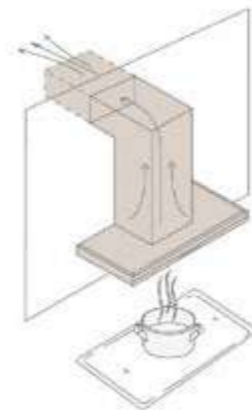
HOTTE RECYCLAGE AFZUIGKAP FILTERVERSIE



La hotte recyclage élimine les fumées et les mauvaises odeurs à travers les filtres dédiés et rejette l'air purifié dans la cuisine. Ce type de hotte s'adapte particulièrement aux pièces dépourvues de trou d'évacuation vers l'extérieur.

De afzuigkap in de filterversie elimineert dampen en onaangename geuren door middel van specifieke filters en leidt de gereinigde lucht weer terug naar de keuken. Deze versie is geschikt wanneer er geen afvoeropening naar buiten beschikbaar is.

HOTTE EXTRACTION AFZUIGKAP AFZUIGVERSIE



La hotte aspirante éjecte l'air à l'extérieur de l'application. C'est le type de hotte le plus utilisé car il garantit des performances élevées, un haut débit et un fonctionnement silencieux.

De afzuigkap in de afzuigversie stoot de lucht uit naar buiten de woning. Dit is de meest gebruikte versie omdat hoge prestaties, hoog vermogen en laag geluidsniveau gegarandeerd worden.

ENTRETIEN ONDERHOUD

Pour garantir la longévité et le fonctionnement correct de la hotte, le premier pas est celui de maintenir le système de filtrage en parfait.

Voor het verzekeren van een lange levensduur en een goede werking van de afzuigkap is het uiterst belangrijk om het filtersysteem in goede staat te handhaven.



Les hottes recyclage prévoient deux types de filtre : le filtre à graisse, qui nettoie l'air de la graisse dispersée pendant la cuisson et le filtre anti-odeur. Les deux filtres doivent être régulièrement nettoyés et remplacés pour garantir l'efficacité.

- Le filtre à graisse protège la hotte en interceptant les particules de graisse. Le filtre à graisse est disponible en version aluminium ou inox et demande un nettoyage manuel régulier avec un détergent neutre ou au lave-vaisselle à basse température(*), ou bien en papier. Dans ce cas il doit être remplacé une fois par mois en fonction de l'utilisation.
- Le filtre anti-odeur au charbon actif, installé sur les hottes recyclages capture et retient les particules odorantes de l'air. Il faut le remplacer tous les 3 à 4 mois. Les filtres anti-odeur à longue durée ont, en revanche, une durée supérieure : en effet, ils peuvent être régénérés, lavés et séchés et remplacés tous les deux ans.

De simples attentions suffisent pour maintenir la hotte en conditions d'hygiène saines et en préserver l'efficacité au fil du temps.

(*) En ce qui concerne le lavage du filtre, il est préférable de toujours s'en remettre aux instructions sur la notice de l'appareil.

De filterversies maken gebruik van twee soorten filters: het vetfilter dat de tijdens het koken vrijgekomen vetdeeltjes elimineert, en het geurfilter. Beiden moeten regelmatig gereinigd en vervangen worden om altijd hoge prestaties te kunnen garanderen.

- Het vetfilter beschermt uw afzuigkap door de vetdeeltjes op te vangen. Het vetfilter kan van aluminium of roestvrij staal zijn en vereist een periodieke handmatige reiniging met een mild afwasmiddel of bij lage temperaturen in de vaatwasser(*). Ook kan het filter gemaakt zijn van papier. In dat geval moet het maandelijks, afhankelijk van het gebruik, vervangen worden.
- Het op de filterversies van de afzuigkappen geïnstalleerde geurfilter met actieve kool vangt de geurende deeltjes uit de lucht op. Denk eraan dat dit filter om de 3-4 maanden vervangen moet worden. Geurfilters long life hebben echter een langere levensduur: deze kunnen geregenereerd, gewassen en gedroogd worden en hebben een vervangingsfrequentie van twee jaar.

Om de gezondheid en de efficiëntie van uw afzuigkap te handhaven, zijn enkele eenvoudige handelingen voldoende.

(*) Controleer altijd de handleiding van het product voor reinigingsmethode van het filter

BIENVENUE AU CENTRE DE SERVICES APRES VENTE ELICA WELKOM BIJ HET DIENSTENCENTRUM ELICA

Elica dispose d'un réseau capillaire de Services Après-Vente agréés.
Pour toutes les informations relatives aux Services Après-Vente Elica, n'hésitez pas à contacter

POUR FRANCE ET LUXEMBOURG

TEL. +33 (0) 488 785 948

Du lundi au vendredi de 08h30 à 19h00, le samedi de 8h30 à 13h.
servicefranceelica@sfg.fr

POUR LA BELGIQUE

TÉL. 00800 11 78 78 78

Du lundi au vendredi de 08h30 à 19h00, le samedi de 8h30 à 13h
beserviceelica@sfg.fr

POUR LES PAYS-BAS

TEL. 00800 11 78 78 78

Du lundi au vendredi de 09h00 à 17h00.
elicaserviceholland@service-control.eu

Elica beschikt over een wijvertakt netwerk van erkende servicecentra.
Neem contact met ons op voor meer informatie over de servicecentra van Elica

VOOR FRANKRIJK EN LUXEMBURG

TEL. +33 (0) 488 785 948

Maandag t/m vrijdag van 8.30 tot 19.00 uur, zaterdag van 8.30 tot 13.00 uur.
servicefranceelica@sfg.fr

VOOR BELGIË

TEL. 00800 11 78 78 78

Maandag t/m vrijdag van 8.30 tot 19.00 uur, zaterdag van 8.30 tot 13.00 uur.
beserviceelica@sfg.fr

VOOR NEDERLAND

TEL. 00800 11 78 78 78

Maandag t/m vrijdag van 9.00 tot 17.00 uur.
elicaserviceholland@service-control.eu

SUPPORT DÉDIÉ SUR ELICA.COM

Notices d'utilisation téléchargeables directement sur elica.com. Un assistant virtuel est disponible pour toute information complémentaire.

ACCESSOIRES ET PIÈCES DÉTACHÉES D'ORIGINE

Un bon entretien et le remplacement régulier des filtres à charbon sont essentiels pour assurer le parfait fonctionnement de nos produits.
Filtres à charbon et à graisse, accessoires (par ex. tuyauteries, télécommandes et lampes) et produits de nettoyage sont disponibles sur shop.elica.com

GARANTIE 24 MOIS

Tous les produits Elica bénéficient d'une garantie de fabrication de 2 ans à partir de la date d'achat du produit.

GARANTIE COMPLÉMENTAIRE

Pour plus d'informations connectez-vous sur www.elica.com.

ASSISTENTIE OP ELICA.COM

Handleidingen kunnen rechtstreeks via elica.com worden gedownload. Er is een virtuele assistent ter beschikking voor meer informatie.

ACCESSOIRES EN ORIGINELE ONDERDELEN

Om te garanderen dat onze producten perfect werken, is het van essentieel belang dat ze goed worden onderhouden en dat de koolstoffilters regelmatig worden vervangen.
Koolstof- en vetfilters, accessoires zoals buizen, afstandsbedieningen en lampen en reinigingsproducten zijn beschikbaar op shop.elica.com

24 MAANDEN GARANTIE

Voor alle producten van Elica geldt een fabrieksgarantie van 2 jaar vanaf de datum van aankoop.

EXTRA GARANTIE

Voor meer informatie raadpleeg de site www.elica.com.



PLUS DE VALEUR À VOTRE TRAVAIL MEERWAARDE VOOR UW WERK



Elica Club est l'espace pour tous ceux qui, comme vous, ont fait des produits Elica le principal atout de leur entreprise.

À l'intérieur, vous trouvez:

CONFIGURATEUR

Nous vous accompagnons lors de la conception de votre espace.

Le configurateur Elica devient un outil indispensable pour identifier le produit qui correspond le mieux à vos besoins, garantissant son installation correcte et donc les meilleures performances. Nous vous proposons un logiciel simple d'utilisation, capable d'offrir une représentation virtuelle et fidèle des différentes possibilités d'installation.

TÉLÉCHARGER

Définissez votre projet en détail.

Entrez dans la zone Télécharger pour télécharger les fichiers de données techniques nécessaires à la définition de votre projet.

VIDÉO D'INSTALLATION

Expliqué très simplement dans la vidéo.

Nous avons créé des vidéos pour vous aider lors de l'installation. Trouvez la bonne solution.

Et bien plus encore.



www.fr.elicaclub.com
visitez et inscrivez-vous

Elica Club is de ruimte voor iedereen die, net zoals u, de producten van Elica tot een van zijn krachtigste bedrijfstroeven heeft gemaakt.

In deze ruimte vindt u:

CONFIGURATOR

Wij helpen u bij het ontwerp voor de inrichting van de ruimte.

De configurator van Elica is een onmisbaar instrument om te bepalen welk product het meest voldoet aan je behoeften en om een correcte installatie en een perfect werkend product te garanderen. Wij stellen een gebruiksvriendelijke software ter beschikking waarmee je een virtueel en betrouwbaar beeld krijgt van de diverse installatiemogelijkheden.

DOWNLOAD

Beschrijf je project in detail.

Open de download-ruimte voor de bestanden met de technische gegevens die nodig zijn om je project te beschrijven.

FILMPJES VOOR DE INSTALLATIE

In een filmpje ziet u hoe eenvoudig het is.

Wij hebben filmpjes gemaakt om u te helpen met de installatie. Vind de oplossing waarnaar u op zoek bent.

En nog veel meer.



www.be.elicaclub.com
bezoek ons en registreer u



COLLECTION AVANT-GARDE

Produit soumis à un accord de distribution sélective.
Product onderworpen aan selectieve distributie overeenkomst.

Le catalogue est la propriété d'Elica spa. Tous les droits sont réservés. Toute reproduction, même partielle, est strictement interdite.

Deze catalogus is eigendom van Elica spa. Alle rechten zijn voorbehouden. Reproductie, geheel of gedeeltelijk, is verboden.

Elica se réserve le droit d'apporter des modifications aux données et aux détails des produits figurant sur ce catalogue, même sans préavis.

Elica behoudt zich het recht voor om ook zonder waarschuwing vooraf wijzigingen aan te brengen aan gegevens en details van de producten die in deze catalogus worden gepresenteerd.

Prix ttc

Les prix mentionnés sont purement indicatifs et sont fixés librement par le revendeur.

Alle vermelde prijzen zijn indicatief en kunnen door de verkoper gewijzigd worden.

Les prix des hottes et plaques aspirantes sont TTC, hors Eco-participation.

De prijzen van afzuigkappen en kookplaten zijn inclusief BTW, exclusief Eco-participatie.

Valide à partir de Mars 2023
Geldig vanaf maart 2023

MURALE Wand

ACUTA



MODÈLES MODELLEN

ACUTA IX/F/100	PRF0121267A	€ 1.379,99
----------------	-------------	------------

ACCESSOIRES ACCESSOIRES

Filtre à charbon Koolstoffilter	CFC0140343	€ 48,00
Filtre à charbon régénérable Regenereerbaar koolstoffilter	CFC0162221	€ 96,00

MURALE Wand

ADÉLE



MODÈLES MODELLEN

ADÉLE BLIX/A/60	PRF0167314	€ 599,99
ADÉLE BLIX/A/90	PRF0167315	€ 649,99
ADÉLE BL MAT/A/60	PRF0182412	€ 599,99
ADÉLE BL MAT/A/90	PRF0182410	€ 649,99

ACCESSOIRES ACCESSOIRES

Filtre à charbon Koolstoffilter	CFC0141529A	€ 31,00
Filtre à charbon régénérable Regenereerbaar koolstoffilter	CFC0141725A	€ 60,00
Kit cheminée inox H810 (+23cm) Set rvs schoorsteen H810 (+23 cm)	KIT00780	€ 96,00
Kit cheminée noir H810 (+23cm) Kit zwarte buis H810 (+23 cm)	KIT0181149	€ 132,00

ÎLOTS Eiland

ADÉLE ISLAND



MODÈLES MODELLEN

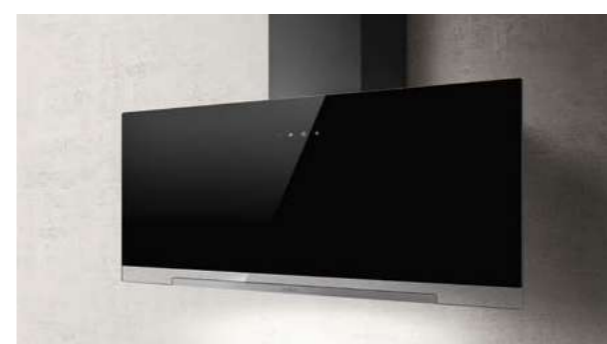
ADÉLE IS BLIX/A/90 X 60	PRF0167313	€ 1.349,99
ADÉLE IS BL MAT/A/90 X 60	PRF0182415	€ 1.349,99

ACCESSOIRES ACCESSOIRES

Filtre à charbon Koolstoffilter	CFC0141529A	€ 31,00
Filtre à charbon régénérable Regenereerbaar koolstoffilter	CFC0141725A	€ 60,00

MURALE Wand

APLOMB



MODÈLES MODELLEN

APLOMB BL/A/60	PRF0166938	€ 599,99
APLOMB BL/A/90	PRF0166939	€ 659,99
APLOMB WH/A/60	PRF0166940	€ 599,99
APLOMB WH/A/90	PRF0166941	€ 659,99

ACCESSOIRES ACCESSOIRES

Filtre à charbon Koolstoffilter	CFC0140343	€ 48,00
Filtre à charbon régénérable Regenereerbaar koolstoffilter	CFC0162221	€ 96,00
Kit filtrant première installation Filterset eerste installatie	KIT0160286	€ 72,00

MURALE Wand

BELT



MODÈLES MODELLEN		
BELT IX/F/80	PRF0033852C	€ 699,99
BELT BL/F/80	PRF0032793C	€ 699,99
BELT WH/F/80	PRF0038443C	€ 699,99

ACCESSOIRES ACCESSOIRES		
Filtre à charbon Koolstoffilter	CFC0140343	€ 48,00
Filtre à charbon régénérable Regenereerbaar koolstoffilter	CFC0162221	€ 96,00
Kit cheminée acier inoxydable Set schoorsteen roestvrij staal	KIT0177845	€ 110,00

MURALE Wand

BIO



MODÈLES MODELLEN		
BIO WH/A 90 ROVERE	PRF0147266	€ 1.799,99

ACCESSOIRES ACCESSOIRES		
Filtre à charbon régénérable Regenereerbaar koolstoffilter	CFC0141725A	€ 60,00
Filtre à charbon régénérable HP Regenereerbaar koolstoffilter HP	CFC0140091	€ 264,00
Kit filtrant première installation HP Filterset eerste installatie HP	KIT0160440	€ 288,00
Kit étagère mur ouvrable 60cm Set eiken muurplank 60cm	KIT0120946	€ 360,00

ÎLOTS Eiland

BIO ISLAND



MODÈLES MODELLEN		
BIO ISLAND WH/A/120X53 ROVERE	PRF0148081	€ 2.399,99

ACCESSOIRES ACCESSOIRES		
Filtre à charbon régénérable Regenereerbaar koolstoffilter	CFC0141725A	€ 60,00
Filtre à charbon régénérable HP Regenereerbaar koolstoffilter HP	CFC0140091	€ 264,00
Kit filtrant première installation HP Filterset eerste installatie HP	KIT0160440	€ 288,00
Kit étagère îlot ouvrable 60cm + 2 câbles Set eiken plank eiland 60cm + 2 kabels	KIT0120947	€ 384,00
Kit 2 câbles étagère (1,7m) Set 2 kabels plank (1,7m)	KIT0120948	€ 120,00

MURALE Wand

BLOOM



MODÈLES MODELLEN		
BLOOM BL/A/85	PRF0164459	€ 899,99
BLOOM GR/A/85	PRF0164462	€ 899,99

ACCESSOIRES ACCESSOIRES		
Filtre à charbon Koolstoffilter	CFC0140343	€ 48,00
Filtre à charbon régénérable Regenereerbaar koolstoffilter	CFC0162221	€ 96,00

MURALE Wand

BLOOM-S



MODÈLES MODELLEN		
BLOOM-S WH/A/85	PRF0164490	€ 1.149,99
BLOOM-S DEKT/A/85	PRF0164475	€ 1.249,99

ACCESSOIRES ACCESSOIRES		
Filtre à charbon Koolstoffilter	CFC0140343	€ 48,00
Filtre à charbon régénérable Regenereerbaar koolstoffilter	CFC0162221	€ 96,00

ENCASTRÉ Inbouw

BOXIN



MODÈLES MODELLEN		
BOXIN LX/IX/A/60	PRF0114760A	€ 429,99
BOXIN LX/IX/A/90	PRF0114761A	€ 489,99
BOXIN LX/IX/A/120	PRF0114762A	€ 669,99
BOXIN LX/BL MAT/A/60	PRF0172166	€ 429,99
BOXIN LX/BL MAT/A/90	PRF0172167	€ 489,99
BOXIN LX/BL MAT/A/120	PRF0172168	€ 669,99

ACCESSOIRES ACCESSOIRES		
Filtre à charbon Koolstoffilter	CFC0140343	€ 48,00
Filtre à charbon régénérable Regenereerbaar koolstoffilter	CFC0162221	€ 96,00
Kit cheminée H12 IX Schoorsteenset H12 IX	KIT0091876	€ 51,00
Kit cheminée H18,5+18,5 IX Schoorsteenset H18,5+18,5 IX	KIT0141458	€ 108,00
Kit grille diffuseur air Ø150mm Set luchtverdeelrooster Ø150mm	KIT0162617	€ 12,00

ENCASTRÉ Inbouw

BOXIN ADVANCE



MODÈLES MODELLEN		
BOXIN ADVANCE IX/A/60	PRF0180599	€ 799,99
BOXIN ADVANCE IX/A/90	PRF0181497	€ 899,99
BOXIN ADVANCE IX/A/120	PRF0182703	€ 999,99

ACCESSOIRES ACCESSOIRES		
Filtre à charbon Koolstoffilter	CFC0140343	€ 48,00
Filtre à charbon régénérable Regenereerbaar koolstoffilter	CFC0162221	€ 96,00
Kit cheminée H12 IX Schoorsteenset H12 IX	KIT0091876	€ 51,00
Kit cheminée H18,5+18,5 IX Schoorsteenset H18,5+18,5 IX	KIT0141458	€ 108,00
Kit grille diffuseur air Ø150mm Set luchtverdeelrooster Ø150mm	KIT0162617	€ 12,00

ENCASTRÉ Inbouw

BOXIN DRY



MODÈLES MODELLEN		
BOXIN DRY IX/A/60	PRF0181274	€ 899,99
BOXIN DRY IX/A/90	PRF0181068	€ 999,99
BOXIN DRY IX/A/120	PRF0181338	€ 1.199,99

ACCESSOIRES ACCESSOIRES		
Filtre à charbon Koolstoffilter	CFC0140343	€ 48,00
Filtre à charbon régénérable Regenereerbaar koolstoffilter	CFC0162221	€ 96,00
Kit cheminée H12 IX Schoorsteenset H12 IX	KIT0091876	€ 51,00
Kit cheminée H18,5+18,5 IX Schoorsteenset H18,5+18,5 IX	KIT0141458	€ 108,00
Kit grille diffuseur air Ø150mm Set luchtverdeelrooster Ø150mm	KIT0162617	€ 12,00

ENCASTRÉ Inbouw

BOXIN NO DRIP



MODÈLES MODELLEN

BOXIN NO DRIP IX/A/60	PRF0157712A	€ 1.099,99
BOXIN NO DRIP IX/A/90	PRF0156613A	€ 1.199,99
BOXIN NO DRIP IX/A/120	PRF0157280A	€ 1.399,99

ACCESSOIRES ACCESSOIRES

Filtre à charbon Koolstoffilter	CFC0140343	€ 48,00
Filtre à charbon régénérable Regeneereerbaar koolstoffilter	CFC0162221	€ 96,00
Kit cheminée H12 IX Schoorsteenset H12 IX	KIT0091876	€ 51,00
Kit cheminée H18,5+18,5 IX Schoorsteenset H18,5+18,5 IX	KIT0141458	€ 108,00
Kit grille diffuseur air Ø150mm Set luchtverdeelrooster Ø150mm	KIT0162617	€ 12,00

ENCASTRÉ Inbouw

CT35 PRO



MODÈLES MODELLEN

CT35 PRO IX/A/60	PRF0183203	€ 1099,99
CT35 PRO IX/A/90	PRF0183209	€ 1199,99
CT35 PRO IX/A/120	PRF0183210	€ 1299,99
CT35 PRO GME IX/A/60	PRF0183213	€ 999,99
CT35 PRO GME IX/A/90	PRF0183218	€ 1099,99
CT35 PRO GME IX/A/120	PRF0183219	€ 1199,99

ACCESSOIRES ACCESSOIRES

Moteur à distance pour interne (GME11) Externe motor voor intern (GME11)	PRF0006209A	€ 700,00
Moteur à distance pour l'extérieur (GME22) Externe motor voor gebruik buitenshuis (GME22)	PRF0179706	€ 849,99

ENCASTRÉ Inbouw

CIAK 2.0



MODÈLES MODELLEN

CIAK 2.0 GR/A/60	PRF0181896	€ 349,99
CIAK 2.0 GR/A/90	PRF0181898	€ 399,99

ACCESSOIRES ACCESSOIRES

Filtre à charbon Koolstoffilter	CFC0141571	€ 31,00
---------------------------------	------------	---------

SUSPENDUE Hangdampkap

EASY UX



MODÈLES MODELLEN

EASY UX WH/F/50	PRF0119940A	€ 999,99
EASY UX BL MAT/F/50	PRF0120352A	€ 999,99
EASY UX IX/F/50	PRF0120354A	€ 1099,99

ACCESSOIRES ACCESSOIRES

Filtre à charbon régénérable Regeneereerbaar koolstoffilter	CFC0140088	€ 55,00
Kit rallonge câbles (2,5m) Set verlengkabels (2,5 m)	KIT01889	€ 85,00
Kit rallonge câbles (5m) Set verlengkabels (5 m)	KIT01921	€ 144,00
Kit installation murale noir Set wandmontage zwarte	KIT0175806	€ 93,00
Kit installation murale inox Set wandmontage staal	KIT0175805	€ 93,00

ENCASTRÉ Inbouw

CIAK 2.0 S



MODÈLES MODELLEN

CIAK 2.0 S GR/A/60	PRF0181902	€ 399,99
CIAK 2.0 S GR/A/90	PRF0181903	€ 449,99

ACCESSOIRES ACCESSOIRES

Filtre à charbon Koolstoffilter	CFC0141571	€ 31,00
---------------------------------	------------	---------

SUSPENDUE Hangdampkap

EDITH



MODÈLES MODELLEN

EDITH CLASSIC/F/50	PRF0098360	€ 2.299,99
EDITH ROCK/F/50	PRF0098361	€ 2.299,99
EDITH HEAVYMETAL/F/50	PRF0098364	€ 2.299,99

ACCESSOIRES ACCESSOIRES

Filtre à charbon régénérable HP Regeneereerbaar koolstoffilter HP	CFC0140053	€ 264,00
Filtre à charbon régénérable Regeneereerbaar koolstoffilter	CFC0140090	€ 108,00
Kit installation murale chromé Verchromde set wandmontage	KIT0146156	€ 192,00
Kit installation murale noir Zwarte set wandmontage	KIT0146155	€ 192,00
Kit rallonge câbles (5m) Set verlengkabels (5m)	KIT0112772	€ 144,00
Radiocommande "Design" Blanc Afstandsbediening "Design" Wit	KIT0121468	€ 108,00
Radiocommande "Design" Noir Afstandsbediening "Design" Swartz	KIT0121469	€ 108,00

PLAFOND Dampkap

CLOUD SEVEN



MODÈLES MODELLEN

CLOUD SEVEN IX/A/90	PRF0142094A	€ 1.199,99
CLOUD SEVEN IX/F/90	PRF0141953 (*)	€ 1.199,99

(*) Filtre à charbon régénérable inclus Regeneereerbaar koolstoffilter meegeleverd

ACCESSOIRES ACCESSOIRES

Kit filtres charbon régénérables première installation H16-H30 INOX Filterkit, regeneereerbaar, eerste installatie H16-H30 RVS-STAAAL	KIT0167743	€ 320,00
Kit filtres charbon régénérables première installation H16-H30 BLANC Filterkit, regeneereerbaar, eerste installatie H16-H30 WIT	KIT0181117	€ 320,00
Filtre à charbon régénérable Regeneereerbaar koolstoffilter	CFC0140426	€ 72,00

ENCASTRÉ Inbouw

ELITE 14



MODÈLES MODELLEN

ELITE 14 LUX GRX/A/60	PRF0037989B	€ 199,99
ELITE 14 LUX GRX/A/90	PRF0037992B	€ 229,99

ACCESSOIRES ACCESSOIRES

Filtre à charbon Koolstoffilter	CFC0141571	€ 31,00
Supports de fixation latéraux pour meubles Montagebeugels voor meubilair	KIT0179893	€ 16,00

ENCASTRÉ Inbouw

ELITE 35



MODÈLES MODELLEN

ELITE 35 GRX/A/60	PRF0139077	€ 469,99
ELITE 35 GRX/A/90	PRF0139069	€ 529,99
ELITE 35 STD GRX/A/60	PRF0166641	€ 329,99
ELITE 35 STD GRX/A/90	PRF0166636	€ 389,99

ACCESSOIRES ACCESSOIRES

Filtre à charbon Koolstoffilter	CFC0140075	€ 37,00
Kit grille diffuseur air Ø150mm Set luchtverdeelrooster Ø150mm	KIT0162617	€ 12,00

MURALE Wand

ELLE



MODÈLES MODELLEN

ELLE BL/F/80	PRF0094251B	€ 999,99
ELLE WH/F/80	PRF0097706B	€ 999,99

ACCESSOIRES ACCESSOIRES

Filtre à charbon Koolstoffilter	CFC0140343	€ 48,00
Filtre à charbon régénérable Regenereerbaar koolstoffilter	CFC0162221	€ 96,00
Kit cheminée acier inoxydable Set schoorsteen roestvrij staal	KIT0177845	€ 110,00

ENCASTRÉ Inbouw

ERA C



MODÈLES MODELLEN

ERA C IX/A/52	PRF0142723	€ 249,99
ERA C IX/A/72	PRF0142741	€ 279,99
ERA C WH/A/52	PRF0142716	€ 229,99
ERA C WH/A/72	PRF0142728	€ 259,99
ERA C BL/A/52	PRF0166822	€ 229,99
ERA C BL/A/72	PRF0166823	€ 259,99

ACCESSOIRES ACCESSOIRES

Filtre à charbon Koolstoffilter	CFC0141571	€ 31,00
---------------------------------	------------	---------

ENCASTRÉ Inbouw

ERA S



MODÈLES MODELLEN

ERA S IX/A/52	PRF0142886	€ 349,99
ERA S IX/A/72	PRF0142744	€ 379,99

ACCESSOIRES ACCESSOIRES

Filtre à charbon Koolstoffilter	CFC0141571	€ 31,00
---------------------------------	------------	---------

ENCASTRÉ Inbouw

FOLD



MODÈLES MODELLEN

FOLD GR/A/52	PRF0180808	€ 349,99
FOLD GR/A/72	PRF0180820	€ 379,99
FOLD BL/A/52	PRF0181960	€ 369,99
FOLD BL/A/72	PRF0181961	€ 399,99

ACCESSOIRES ACCESSOIRES

Filtre à charbon Koolstoffilter	CFC0140343	€ 48,00
Filtre à charbon régénérable Regenereerbaar koolstoffilter	CFC0162221	€ 96,00
Kit grille diffuseur air Ø150mm Set luchtverdeelrooster Ø150mm	KIT0162617	€ 12,00

ENCASTRÉ Inbouw

FOLD S



MODÈLES MODELLEN

FOLD S IX/A/52	PRF0181962	€ 399,99
FOLD S IX/A/72	PRF0181963	€ 429,99

ACCESSOIRES ACCESSOIRES

Filtre à charbon Koolstoffilter	CFC0140343	€ 48,00
Filtre à charbon régénérable Regenereerbaar koolstoffilter	CFC0162221	€ 96,00
Kit grille diffuseur air Ø150mm Set luchtverdeelrooster Ø150mm	KIT0162617	€ 12,00

MURALE Wand

GALAXY



MODÈLES MODELLEN

GALAXY BLIX/A/80	PRF0008948B	€ 849,99
------------------	-------------	----------

ACCESSOIRES ACCESSOIRES

Filtre à charbon Koolstoffilter	CFC0141529A	€ 31,00
Filtre à charbon régénérable Regenereerbaar koolstoffilter	CFC0141725A	€ 60,00

RETRACTABLE Downdraft

GETUP



MODÈLES MODELLEN

GETUP IX/A/90	PRF0161680	€ 2.449,99
GETUP BL MAT/A/90	PRF0162784	€ 2.449,99
GETUP CAST IRON/A/90	PRF0162866	€ 2.449,99
GETUP NAKED/A/90	PRF0162869	€ 2.449,99

ACCESSOIRES ACCESSOIRES

Filtre à charbon régénérable HP Regenereerbaar koolstoffilter HP	KIT0166432	€ 360,00
Filtre à charbon régénérable Regenereerbaar koolstoffilter	KIT0166444	€ 120,00
Kit transformation moteur satellite Conversiekit voor satellietmotor	KIT0166435	€ 120,00
Profil esthétique chromé Verchroomd decoratief profiel	KIT0187322	€ 29,00

ENCASTRÉ Inbouw

GLASS OUT



MODÈLES MODELLEN

GLASS OUT IX/A/60	PRF0109787	€ 999,99
GLASS OUT IX/A/90	PRF0109788	€ 1.099,99

ACCESSOIRES ACCESSOIRES

Filtre à charbon Koolstoffilter	CFC0140343	€ 48,00
Filtre à charbon régénérable Regenereerbaar koolstoffilter	CFC0162221	€ 96,00
Kit cheminée H12 IX Schoorsteenset H12 IX	KIT0091876	€ 51,00
Kit cheminée H18,5+18,5 IX Schoorsteenset H18,5+18,5 IX	KIT0141458	€ 108,00
Kit grille diffuseur air Ø150mm Set luchtverdeelrooster Ø150mm	KIT0162617	€ 12,00

MODÈLES MODELLEN

HAIKU IX/A/32	PRF0146254	€ 1.199,99
HAIKU IX/A/60	PRF0146255	€ 1.299,99
HAIKU IX/A/90	PRF0146256	€ 1.449,99
HAIKU IX/A/120	PRF0146257	€ 1.549,99
HAIKU BL/A/32	PRF0146263	€ 1.449,99
HAIKU BL/A/60	PRF0146264	€ 1.549,99
HAIKU BL/A/90	PRF0146265	€ 1.679,99
HAIKU BL/A/120	PRF0146266	€ 1.799,99
HAIKU WH/A/32	PRF0146267	€ 1.549,99
HAIKU WH/A/60	PRF0146268	€ 1.679,99
HAIKU WH/A/90	PRF0146269	€ 1.799,99
HAIKU WH/A/120	PRF0146270	€ 1.899,99

ACCESSOIRES ACCESSOIRES

Filtre à charbon Koolstoffilter	CFC0141529A	€ 31,00
Filtre à charbon régénérable Regenereerbaar koolstoffilter	CFC0141725A	€ 60,00

MURALE Wand

HAIKU



ÎLOTS Eiland

HAIKU ISLAND



ENCASTRÉ Inbouw

HIDDEN 2.0



MODÈLES MODELLEN

HIDDEN 2.0 IX/A/52	PRF0092333A	€ 659,99
HIDDEN 2.0 IX/A/72	PRF0095073A	€ 699,99
HIDDEN 2.0 IXGL/A/52	PRF0097676A	€ 699,99
HIDDEN 2.0 IXGL/A/72	PRF0097708A	€ 799,99

ACCESSOIRES ACCESSOIRES

Filtre à charbon Koolstoffilter	CFC0140343	€ 48,00
Filtre à charbon régénérable Regenereerbaar koolstoffilter	CFC0162221	€ 96,00
Kit grille diffuseur air Ø150mm Set luchtverdeelrooster Ø150mm	KIT0162617	€ 12,00
Kit cheminée H18,5+18,5 IX Schoorsteenset H18,5+18,5 IX	KIT0141458	€ 108,00

ENCASTRÉ Inbouw

HIDDEN 2.0 @



MODÈLES MODELLEN

HIDDEN 2.0 @ IX/A/52	PRF0164340	€ 1.119,99
HIDDEN 2.0 @ IX/A/72	PRF0164356	€ 1.169,99
HIDDEN 2.0 @ BLGL/A/52	PRF0164361	€ 1.169,99
HIDDEN 2.0 @ BLGL/A/72	PRF0164391	€ 1.219,99

ACCESSOIRES ACCESSOIRES

Filtre à charbon Koolstoffilter	CFC0140343	€ 48,00
Filtre à charbon régénérable Regenereerbaar koolstoffilter	CFC0162221	€ 96,00
Kit grille diffuseur air Ø150mm Set luchtverdeelrooster Ø150mm	KIT0162617	€ 12,00
Kit cheminée H18,5+18,5 IX Schoorsteenset H18,5+18,5 IX	KIT0141458	€ 108,00

ENCASTRÉ Inbouw

HIDDEN ADVANCE



MODÈLES MODELLEN

HIDDEN ADVANCE IX/A/52	PRF0180299	€ 999,99
HIDDEN ADVANCE IX/A/72	PRF0182867	€ 1.049,99
HIDDEN ADVANCE BL MAT/A/52	PRF0183971	€ 999,99
HIDDEN ADVANCE BL MAT/A/72	PRF0184107	€ 1.049,99

ACCESSOIRES ACCESSOIRES

Filtre à charbon Koolstoffilter	CFC0140343	€ 48,00
Filtre à charbon régénérable Regenereerbaar koolstoffilter	CFC0162221	€ 96,00
Kit grille diffuseur air Ø150mm Set luchtverdeelrooster Ø150mm	KIT0162617	€ 12,00
Kit cheminée H18,5+18,5 IX Schoorsteenset H18,5+18,5 IX	KIT0141458	€ 108,00

PLAFOND Dampkap

HIGHLIGHT GLASS



MODÈLES MODELLEN

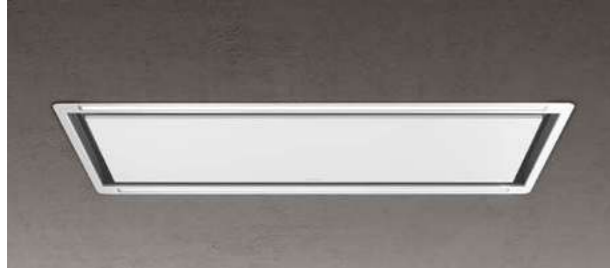
HIGHLIGHT GLASS H30 WH/A/100	PRF0146246A	€ 1.849,99
HIGHLIGHT GLASS H16 WH/A/100	PRF0167044A	€ 1.949,99
HIGHLIGHT GLASS NO MOTOR WH/A/100	PRF0146248	€ 1.549,99

ACCESSOIRES ACCESSOIRES

Kit filtres charbon régénérables H30 Filterkit in systeem H30	KIT0148449	€ 79,00
Kit filtres charbon régénérables première installation H16-H30 INOX Filterkit, regenereerbaar, eerste installatie H16-H30 RVS-STAAAL	KIT0167743	€ 320,00
Kit filtres charbon régénérables première installation H16-H30 BLANC Filterkit, regenereerbaar, eerste installatie H16-H30 WIT	KIT0181117	€ 320,00
Moteur à distance interne Interne afstandsmotor	KIT0184296	€ 449,99
Moteur à distance externe (mur) Externe motor (muur)	KIT0184135	€ 699,99
Moteur à distance externe (toit) Externe motor (dak)	KIT0147881	€ 1.399,99
Moteur à distance externe (toit incliné) Externe motor (hellend dak)	KIT0147882	€ 1.799,99
Câble de rallonge moteur à distance Verlengkabel motor op afstand	KIT0161392	€ 37,00
Kit dimmer Dimmerset	KIT0147878	€ 80,00

PLAFOND Dampkap

HIGHLIGHT-X



MODÈLES MODELLEN		
HIGHLIGHT-X H30 IX/A/100	PRF0163520A	€ 1.549,99
HIGHLIGHT-X H16 IX/A/100	PRF0167045A	€ 1.649,99
HIGHLIGHT-X NO MOTOR IX/A/100	PRF0163523	€ 1.349,99
HIGHLIGHT-X H30 WH/A/100	PRF0173444A	€ 1.549,99
HIGHLIGHT-X H16 WH/A/100	PRF0173442A	€ 1.649,99
HIGHLIGHT-X H30 BL/A/100	PRF0173445A	€ 1.549,99
HIGHLIGHT-X H16 BL/A/100	PRF0173443A	€ 1.649,99

ACCESSOIRES ACCESSOIRES		
Kit filtres charbon régénérables H30 Filterkit in systeem H30	KIT0148449	€ 79,00
Kit filtres charbon régénérables première installation H16-H30 INOX Filterkit, regenerereerbaar, eerste installatie H16-H30 RVS-STAAAL	KIT0167743	€ 320,00
Kit filtres charbon régénérables première installation H16-H30 BLANC Filterkit, regenerereerbaar, eerste installatie H16-H30 WIT	KIT0181117	€ 320,00
Kit filtres charbon régénérables première installation H16-H30 NOIR Filterkit, regenerereerbaar, eerste installatie H16-H30 SWARTZ	KIT0180993	€ 320,00
Moteur à distance interne Interne afstandsmotor	KIT0184296	€ 449,99
Moteur à distance externe (mur) Externe motor (muur)	KIT0184135	€ 699,99
Moteur à distance externe (toit) Externe motor (dak)	KIT0147881	€ 1.399,99
Moteur à distance externe (toit incliné) Externe motor (hellend dak)	KIT0147882	€ 1.799,99
Câble de rallonge moteur à distance Verlengkabel motor op afstand	KIT0161392	€ 37,00

ARCH&LIGHTAIR

IKONA MAXXI PURE



SUSPENDUE Hangdampkap

INTERSTELLAR



MODÈLES MODELLEN		
IKONA MAXXI PURE BL MAT/F/120	PRF0171195	€ 2.299,99
IKONA MAXXI PURE IX/F/120	PRF0171196	€ 2.299,99

ACCESSOIRES ACCESSOIRES		
Filtre à charbon régénérable Regenerereerbaar koolstoffilter	CFC0162221	€ 96,00
Filtre Hepa-Charbon Hepa-koolstoffilter	KIT0176157	€ 55,00
Kit cheminée noir Kit zwart buis	KIT0175017	€ 220,00
Kit cheminée acier inoxydable Kit roestvrij staal buis	KIT0175018	€ 220,00
Kit installation murale acier inoxydable Set roestvrij staal wandmontage	KIT0175807	€ 93,00
Kit installation murale noir Set zwart wandmontage	KIT0175808	€ 93,00
Kit rallonge câbles (5m) Set verlengkabels (5 m)	KIT0147942	€ 144,00
Kit rallonge câbles (2,5m) Set verlengkabels (2,5 m)	KIT0147941	€ 144,00

MODÈLES MODELLEN		
INTERSTELLAR IX/F/65	PRF0151809	€ 4.999,99
INTERSTELLAR BL/F/65	PRF0151808	€ 4.999,99

ACCESSOIRES ACCESSOIRES		
Filtre à charbon régénérable HP Regenerereerbaar koolstoffilter HP	CFC0140053	€ 264,00
Filtre à charbon régénérable Regenerereerbaar koolstoffilter	CFC0140090	€ 108,00
Kit rallonge câbles (5m) Set verlengkabels (5m)	KIT0112772	€ 144,00
Radiocommande "Design" Blanc Afstandsbediening "Design" Wit	KIT0121468	€ 108,00
Radiocommande "Design" Noir Afstandsbediening "Design" Swartz	KIT0121469	€ 108,00

ÎLOTS Eiland

IKONA



MODÈLES MODELLEN		
IKONA BL MAT/A/60	PRF0164784	€ 1.199,99

ACCESSOIRES ACCESSOIRES		
Filtre à charbon Koolstoffilter	CFC0140343	€ 48,00
Filtre à charbon régénérable Regenerereerbaar koolstoffilter	CFC0162221	€ 96,00

SUSPENDUE Hangdampkap

IKONA LIGHT



MODÈLES MODELLEN		
IKONA LIGHT IX/F/60	PRF0165071	€ 999,99
IKONA LIGHT BL/F/60	PRF0165082	€ 899,99
IKONA LIGHT WH/F/60	PRF0165083	€ 899,99

ACCESSOIRES ACCESSOIRES		
Filtre à charbon Koolstoffilter	CFC0140343	€ 48,00
Filtre à charbon régénérable Regenerereerbaar koolstoffilter	CFC0162221	€ 96,00
Kit installation murale acier inoxydable Set roestvrij staal wandmontage	KIT0175807	€ 93,00
Kit installation murale noir Set zwart wandmontage	KIT0175808	€ 93,00
Kit rallonge câbles (2,5m) Set verlengkabels (2,5 m)	KIT0147941	€ 144,00
Kit rallonge câbles (5m) Set verlengkabels (5 m)	KIT0147942	€ 144,00

PLAFOND Dampkap

ILLUSION



MODÈLES MODELLEN		
ILLUSION H30 PAINT/A/100	PRF0146250B	€ 1.999,99
ILLUSION H16 PAINT/A/100	PRF0147726B	€ 2.099,99
ILLUSION NO MOTOR PAINT/A/100	PRF0146252A	€ 1.699,99
ILLUSION H30 WH/A/100	PRF0146251B	€ 1.999,99
ILLUSION H16 WH/A/100	PRF0147727B	€ 2.099,99
ILLUSION NO MOTOR WH/A/100	PRF0146253A	€ 1.699,99
ILLUSION H30 BL MAT/A/100	PRF0172646B	€ 1.999,99
ILLUSION H16 BL MAT/A/100	PRF0172645B	€ 2.099,99
ILLUSION NO MOTOR BL MAT/A/100	PRF0172647A	€ 1.699,99

ACCESSOIRES ACCESSOIRES		
Kit filtres charbon régénérables H30 Filterkit in systeem H30	KIT0148449	€ 79,00
Kit de filtration régénérable première installation H16-H30 INOX Filterkit, regenerereerbaar, eerste installatie H16-H30 RVS-STAAAL	KIT0167743	€ 320,00
Kit filtres charbon régénérables première installation H16-H30 BLANC Filterkit, regenerereerbaar, eerste installatie H16-H30 WIT	KIT0181117	€ 320,00
Kit filtres charbon régénérables première installation H16-H30 NOIR Filterkit, regenerereerbaar, eerste installatie H16-H30 SWARTZ	KIT0180993	€ 320,00
Moteur à distance interne Interne afstandsmotor	KIT0184296	€ 449,99
Moteur à distance externe (mur) Externe motor (muur)	KIT0184135	€ 699,99
Moteur à distance externe (toit) Externe motor (dak)	KIT0147881	€ 1.399,99
Moteur à distance externe (toit incliné) Externe motor (hellend dak)	KIT0147882	€ 1.799,99
Câble de rallonge moteur à distance Verlengkabel motor op afstand	KIT0161392	€ 37,00
Kit dimmer Dimmerset	KIT0147878	€ 80,00

MURALE Wand

JOY



MODÈLES MODELLEN

JOY BLIX/A/60	PRF0104625A	€ 459,99
JOY BLIX/A/90	PRF0104626A	€ 489,99

ACCESSOIRES ACCESSOIRES

Filtre à charbon Koolstoffilter	CFC0141529A	€ 31,00
Filtre à charbon régénérable Regenereerbaar koolstoffilter	CFC0141725A	€ 60,00
Kit cheminée inox H810 (+23cm) Set rvs schoorsteen H810 (+23 cm)	KIT00780	€ 96,00

SUSPENDUE Hangdampkap

JUNO



MODÈLES MODELLEN

JUNO IX/F/50	PRF0089651D	€ 899,99
JUNO BL/F/50	PRF0071970D	€ 799,99
JUNO WH/F/50	PRF0071972D	€ 799,99

ACCESSOIRES ACCESSOIRES

Filtre à charbon régénérable Regenereerbaar koolstoffilter	CFC0140088	€ 55,00
Kit installation murale inox Set wandmontage staal	KIT0175805	€ 93,00
Kit installation murale noir Set wandmontage zwarte	KIT0175806	€ 93,00
Kit rallonge câbles (2,5m) Set verlengkabels (2,5 m)	KIT01889	€ 55,00
Kit rallonge câbles (5m) Set verlengkabels (5 m)	KIT01921	€ 144,00

SUSPENDUE Hangdampkap

JUNO URBAN



MODÈLES MODELLEN

JUNO URBAN CAST IRON/F/50	PRF0147728B	€ 949,99
JUNO URBAN ZINC/F/50	PRF0147730B	€ 949,99

ACCESSOIRES ACCESSOIRES

Filtre à charbon régénérable Regenereerbaar koolstoffilter	CFC0140088	€ 55,00
Kit installation murale inox Set wandmontage staal	KIT0175805	€ 93,00
Kit installation murale noir Set wandmontage zwarte	KIT0175806	€ 93,00
Kit rallonge câbles (2,5m) Set verlengkabels (2,5 m)	KIT01889	€ 85,00
Kit rallonge câbles (5m) Set verlengkabels (5 m)	KIT01921	€ 144,00

ENCASTRÉ Inbouw

KREA



MODÈLES MODELLEN

KREA LX IX F/90	55311129A	€ 229,99
KREA GFA BL/F/60	PRF0104634B	€ 179,99
KREA GFA BL/F/90	PRF0104635B	€ 199,99
KREA NG IX/F/60 PLUG	PRF0129978A	€ 199,99

ACCESSOIRES ACCESSOIRES

Filtre à charbon Koolstoffilter	CFC0140064	€ 32,00
Kit cheminée noir Kit zwarte buis	KIT0150620	€ 72,00
Kit cheminée acier inoxydable Kit Roestvrij staal buis	KIT0149390	€ 72,00

ENCASTRÉ Inbouw

LANE



MODÈLES MODELLEN

LANE IX/A/52	PRF0157333	€ 489,99
LANE IX/A/72	PRF0157377	€ 539,99
LANE BL MAT/A/52	PRF0165830	€ 489,99
LANE BL MAT/A/72	PRF0165834	€ 539,99

ACCESSOIRES ACCESSOIRES

Filtre à charbon Koolstoffilter	CFC0140343	€ 48,00
Filtre à charbon régénérable Regenereerbaar koolstoffilter	CFC0162221	€ 96,00
Kit grille diffuseur air Ø150mm Set luchtverdeelrooster Ø150mm	KIT0162617	€ 12,00

MURALE Wand

L'ESSENZA



MODÈLES MODELLEN

L'ESSENZA BL/A/60	PRF0117403A	€ 749,99
L'ESSENZA BL/A/90	PRF0117374A	€ 849,99
L'ESSENZA WH/A/60	PRF0124233A	€ 749,99
L'ESSENZA WH/A/90	PRF0124234A	€ 849,99

ACCESSOIRES ACCESSOIRES

Filtre à charbon Koolstoffilter	CFC0140343	€ 48,00
Filtre à charbon régénérable Regenereerbaar koolstoffilter	CFC0162221	€ 96,00

ENCASTRÉ Inbouw

LEVER



MODÈLES MODELLEN

LEVER IX/A/56	PRF0160153	€ 539,99
LEVER IX/A/86	PRF0160152	€ 589,99
LEVER IX/A/116	PRF0163362	€ 659,99

ACCESSOIRES ACCESSOIRES

Filtre à charbon Koolstoffilter	CFC0140343	€ 48,00
Filtre à charbon régénérable Regenereerbaar koolstoffilter	CFC0162221	€ 96,00
Kit grille diffuseur air Ø150mm Set luchtverdeelrooster Ø150mm	KIT0162617	€ 12,00
Kit cheminée H12 IX Schoorsteenset H12 IX	KIT0091876	€ 51,00
Kit cheminée H18,5+18,5 IX Schoorsteenset H18,5+18,5 IX	KIT0141458	€ 108,00

MURALE Wand

LOL



MODÈLES MODELLEN

LOL IX/A/60	PRF0097149A	€ 599,99
LOL IX/A/90	PRF0097323A	€ 649,99
LOL BL/A/60 MOON EDITION	PRF0159784A	€ 599,99
LOL BL/A/90 MOON EDITION	PRF0159785A	€ 649,99

ACCESSOIRES ACCESSOIRES

Filtre à charbon Koolstoffilter	CFC0141529A	€ 31,00
Filtre à charbon régénérable Regenereerbaar koolstoffilter	CFC0141725A	€ 60,00
Kit cheminée inox H810 (+23cm) Set rvs schoorsteen H810 (+23 cm)	KIT00780	€ 96,00
Kit cheminée noir H810 (+23cm) Kit zwarte buis H810 (+23 cm)	KIT0181149	€ 132,00

PLAFOND Dampkap

LULLABY



MODÈLES MODELLEN

LULLABY @ WH WOOD/A/120	PRF0167048	€ 2.649,99
LULLABY @ WH WOOD/F/120 (*)	PRF0167049	€ 2.799,99
LULLABY @ WOOD/A/120	PRF0167046	€ 2.649,99
LULLABY @ WOOD/F/120 (*)	PRF0167047	€ 2.799,99

(*) Filtre à charbon régénérable inclus Regeneerbaar koolstoffilter meegeleverd

ACCESSOIRES ACCESSOIRES

Kit filtres charbon régénérables H30 Filterkit in systeem H30	KIT0148449	€ 79,00
Kit filtres charbon régénérables première installation INOX Filterkit, regeneerbaar, eerste installatie RVS-STAAAL	KIT0167743	€ 320,00
Kit filtres charbon régénérables première installation BLANC Filterkit, regeneerbaar, eerste installatie WIT	KIT0181117	€ 320,00
Filtre céramique anti-odeur régénérable HP Regeneerbaar keramisch HP-geurfilter	KIT0147861A	€ 300,00
Kit étagère blanche Set witte plank	KIT0147859	€ 360,00
Kit étagère rouvre Set eiken plank	KIT0147858	€ 360,00
Kit dimmer Dimmerset	KIT0147878	€ 80,00

MURALE Wand

METEORITE



MODÈLES MODELLEN

METEORITE IX/A/90	PRF0147272	€ 1.449,99
METEORITE IX/A/120	PRF0147273	€ 1.549,99

ACCESSOIRES ACCESSOIRES

Filtre à charbon régénérable Regeneerbaar koolstoffilter	CFC0141725A	€ 60,00
Filtre à charbon régénérable HP Regeneerbaar koolstoffilter HP	CFC0140091	€ 264,00
Kit filtrant première installation HP Filterset eerste installatie HP	KIT0160440	€ 288,00

ÎLOTS Eiland

METEORITE ISLAND



MODÈLES MODELLEN

METEORITE ISLAND IX/A/120x60	PRF0148122	€ 2.399,99
------------------------------	------------	------------

ACCESSOIRES ACCESSOIRES

Filtre à charbon régénérable Regeneerbaar koolstoffilter	CFC0141725A	€ 60,00
Filtre à charbon régénérable HP Regeneerbaar koolstoffilter HP	CFC0140091	€ 264,00
Kit filtrant première installation HP Filterset eerste installatie HP	KIT0160440	€ 288,00

MURALE Wand

MAJESTIC



MODÈLES MODELLEN

MAJESTIC BL/A/60	PRF0117381A	€ 869,99
MAJESTIC BL/A/90	PRF0116967A	€ 969,99
MAJESTIC WH/A/60	PRF0124235A	€ 869,99
MAJESTIC WH/A/90	PRF0124236A	€ 969,99

ACCESSOIRES ACCESSOIRES

Filtre à charbon Koolstoffilter	CFC0140343	€ 48,00
Filtre à charbon régénérable Regeneerbaar koolstoffilter	CFC0162221	€ 96,00

MURALE Wand

MISSY



MODÈLES MODELLEN

MISSY PB IX/A/60	PRF0091761B	€ 199,99
MISSY PB IX/A/90	PRF0091763B	€ 239,99
MISSY BL/A/60	PRF0151543	€ 199,99
MISSY BL/A/90	PRF0151544	€ 239,99

ACCESSOIRES ACCESSOIRES

Filtre à charbon Koolstoffilter	CFC0141497	€ 25,00
---------------------------------	------------	---------

MURALE Wand

MAJESTIC NO DRIP



MODÈLES MODELLEN

MAJESTIC NO DRIP BL/A/60	PRF0147731	€ 1.169,99
MAJESTIC NO DRIP BL/A/90	PRF0147732	€ 1.219,99

ACCESSOIRES ACCESSOIRES

Filtre à charbon Koolstoffilter	CFC0140343	€ 48,00
Filtre à charbon régénérable Regeneerbaar koolstoffilter	CFC0162221	€ 96,00

NIKOLATESLA

NIKOLATESLA ALPHA



MODÈLES MODELLEN

NIKOLATESLA ALPHA BL/A/78	PRF0183127	€ 1.999,99
---------------------------	------------	------------

ACCESSOIRES ACCESSOIRES

Filtre céramique anti-odeur régénérable HP Regeneerbaar keramisch HP-geurfilter	KIT0167755	€ 180,00
Kit installation recyclage sous la plinthe Installatieset filterversie binnen montagevlak	KIT0167756	€ 240,00
Kit installation recyclage hors plinthe Installatieset filterversie buiten montagevlak	KIT0167757	€ 300,00
Kit installation recyclage sortie arrière Installatie met filter "back outlet"	KIT0180522	€ 210,00

NIKOLATESLA

NIKOLATESLA FIT



MODÈLES MODELLEN

NIKOLATESLA FIT BL/A/60	PRF0167053	€ 2.199,99
NIKOLATESLA FIT BL/A/72	PRF0167054	€ 2.399,99

ACCESSOIRES ACCESSOIRES

Filtre céramique anti-odeur régénérable HP Regeneerebaar keramisch HP-geurfilter	KIT0167755	€ 180,00
Kit installation recyclage sous la plinthe Installatieset filterversie binnen montagevlak	KIT0167756	€ 240,00
Kit installation recyclage hors plinthe Installatieset filterversie buiten montagevlak	KIT0167757	€ 300,00
Kit installation recyclage sortie arrière Installatie met filter "back outlet"	KIT0180522	€ 210,00

NIKOLATESLA

NIKOLATESLA FIT XL



MODÈLES MODELLEN

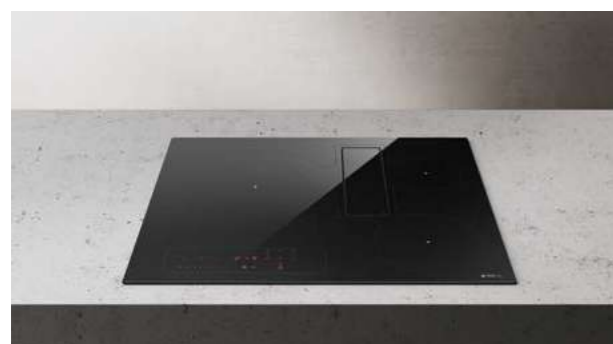
NIKOLATESLA FIT XL BL/A/83	PRF0179476	€ 2.649,99
----------------------------	------------	------------

ACCESSOIRES ACCESSOIRES

Filtre céramique anti-odeur régénérable HP Regeneerebaar keramisch HP-geurfilter	KIT0167755	€ 180,00
Kit installation recyclage sous la plinthe Installatieset filterversie binnen montagevlak	KIT0167756	€ 240,00
Kit installation recyclage hors plinthe Installatieset filterversie buiten montagevlak	KIT0167757	€ 300,00
Kit installation recyclage sortie arrière Installatie met filter "back outlet"	KIT0180522	€ 210,00

NIKOLATESLA

NIKOLATESLA FIT 3Z



MODÈLES MODELLEN

NIKOLATESLA FIT 3Z BL/A/60	PRF0184526	€ 2.449,99
NIKOLATESLA FIT 3Z BL/A/72	PRF0184551	€ 2.549,99

ACCESSOIRES ACCESSOIRES

Filtre céramique anti-odeur régénérable HP Regeneerebaar keramisch HP-geurfilter	KIT0167755	€ 180,00
Kit installation recyclage sous la plinthe Installatieset filterversie binnen montagevlak	KIT0167756	€ 240,00
Kit installation recyclage hors plinthe Installatieset filterversie buiten montagevlak	KIT0167757	€ 300,00
Kit installation recyclage sortie arrière Installatie met filter "back outlet"	KIT0180522	€ 210,00

NIKOLATESLA

NIKOLATESLA FLAME



MODÈLES MODELLEN

NIKOLATESLA FLAME BL/A/88	PRF0147740A	€ 2.399,99
NIKOLATESLA FLAME BL/F/88	PRF0147741A	€ 2.649,99
NIKOLATESLA FLAME GR/A/88	PRF0147742A	€ 2.399,99
NIKOLATESLA FLAME GR/F/88	PRF0147743A	€ 2.649,99

ACCESSOIRES ACCESSOIRES

Filtre céramique anti-odeur régénérable HP Regeneerebaar keramisch HP-geurfilter	KIT0120952A	€ 240,00
Kit recycalge pour meuble profondeur > 70 cm Filterset voor kasten met diepte > 70 cm	KIT0140820	€ 156,00
Kit wok Flame	KIT0160040	€ 72,00

NIKOLATESLA

NIKOLATESLA LIBRA



MODÈLES MODELLEN

NIKOLATESLA LIBRA BL/A/83	PRF0147744A	€ 3.149,99
NIKOLATESLA LIBRA BL/F/83	PRF0147745A	€ 3.449,99
NIKOLATESLA LIBRA WH/A/83	PRF0147774A	€ 3.149,99
NIKOLATESLA LIBRA WH/F/83	PRF0147775A	€ 3.449,99

ACCESSOIRES ACCESSOIRES

Filtre céramique anti-odeur régénérable HP Regeneerebaar keramisch HP-geurfilter	KIT0120952A	€ 240,00
Kit recycalge pour meuble profondeur > 70 cm Filterset voor kasten met diepte > 70 cm	KIT0140820	€ 156,00

NIKOLATESLA

NIKOLATESLA ONE



MODÈLES MODELLEN

NIKOLATESLA BL/A/83	PRF0120977A	€ 2.949,99
NIKOLATESLA BL/F/83	PRF0120978A	€ 3.249,99

ACCESSOIRES ACCESSOIRES

Filtre céramique anti-odeur régénérable HP Regeneerebaar keramisch HP-geurfilter	KIT0120952A	€ 240,00
Kit recycalge pour meuble profondeur > 70 cm Filterset voor kasten met diepte > 70 cm	KIT0140820	€ 156,00

NIKOLATESLA

NIKOLATESLA ONE HP



MODÈLES MODELLEN

NIKOLATESLA HP BL/A/83	PRF0120975B	€ 3.849,99
NIKOLATESLA HP BL/F/83	PRF0120976B	€ 4.149,99

ACCESSOIRES ACCESSOIRES

Filtre céramique anti-odeur régénérable HP Regeneerebaar keramisch HP-geurfilter	KIT0120952A	€ 240,00
Kit recycalge pour meuble profondeur > 70 cm Filterset voor kasten met diepte > 70 cm	KIT0140820	€ 156,00

NIKOLATESLA

NIKOLATESLA PRIME S / S +



MODÈLES MODELLEN

NIKOLATESLA PRIME S BL/A/83	PRF0182322	€ 2.449,99
NIKOLATESLA PRIME S + BL/A/83	PRF0182325	€ 2.549,99

ACCESSOIRES ACCESSOIRES

Filtre céramique anti-odeur régénérable HP Regeneerebaar keramisch HP-geurfilter	KIT0167755	€ 180,00
Kit installation recyclage sous la plinthe Installatieset filterversie binnen montagevlak	KIT0167756	€ 240,00
Kit installation recyclage hors plinthe Installatieset filterversie buiten montagevlak	KIT0167757	€ 300,00
Kit installation recyclage sortie arrière Installatie met filter "back outlet"	KIT0180522	€ 210,00

NIKOLATESLA

NIKOLATESLA SWITCH GLOW



MODÈLES MODELLEN		
NIKOLATESLA SWITCH GLOW BL/A/83	PRF0183880	€ 3.699,99
NIKOLATESLA SWITCH GLOW BL/F/83	PRF0183878	€ 4.099,99

ACCESSOIRES ACCESSOIRES		
Filtre céramique anti-odeur régénérable HP Regenereerbaar keramisch HP-geurfilter	KIT0120952A	€ 240,00
Kit recycalge pour meuble profondeur > 70 cm Filterset voor kasten met diepte > 70 cm	KIT0140820	€ 156,00

NIKOLATESLA

NIKOLATESLA UNPLUGGED



MODÈLES MODELLEN		
NIKOLATESLA UNPLUGGED BL/A/90	PRF0184546	€ 3.999,99
NIKOLATESLA UNPLUGGED BL/F/90	PRF0184019	€ 4.299,99
NIKOLATESLA UNPLUGGED BLIX/A/90	PRF0184547	€ 4.099,99
NIKOLATESLA UNPLUGGED BLIX/F/90	PRF0184545	€ 4.399,99

ACCESSOIRES ACCESSOIRES		
Filtre céramique anti-odeur régénérable HP Regenereerbaar keramisch HP-geurfilter	KIT0120952A	€ 240,00
Kit recycalge pour meuble profondeur > 70 cm Filterset voor kasten met diepte > 70 cm	KIT0140820	€ 156,00

ARCH&LIGHTAIR

NUAGE

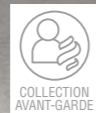


MODÈLES MODELLEN		
NUAGE DRYWALL/F/75	PRF0096484	€ 1.679,99
NUAGE PAINTABLE/F/75	PRF0098374	€ 1.779,99

ACCESSOIRES ACCESSOIRES		
Filtre à charbon Koolstoffilter	CFC0140343	€ 48,00
Filtre à charbon régénérable Regenereerbaar koolstoffilter	CFC0162221	€ 96,00

MURALE Wand

OM AIR



MODÈLES MODELLEN		
OM AIR BL/F/75	PRF0094744	€ 2.869,99
OM AIR WH/F/75	PRF0094734	€ 2.869,99

ACCESSOIRES ACCESSOIRES		
Filtre à charbon Koolstoffilter	CFC0140343	€ 48,00
Filtre à charbon régénérable Regenereerbaar koolstoffilter	CFC0162221	€ 96,00
Kit cheminée longue Set lange schoorsteen	KIT0010439	€ 192,00
Kit cheminée courte Set korte schoorsteen	KIT0010700	€ 168,00

ARCH&LIGHTAIR

OPEN SUITE



MODÈLES MODELLEN		
OPEN SUITE BL/F/80	PRF0166703	€ 2.799,99
OPEN SUITE BL/F/160	PRF0167007	€ 4.299,99

ACCESSOIRES ACCESSOIRES		
Filtre à charbon régénérable 2 pièces 2 stukken Regenereerbaar Koolstoffilter	KIT0166765	€ 75,00
Kit module aspirant Kit afzuigmodule	KIT0167073	€ 1.699,99
Kit module full Led Kit full LED-module	KIT0166964	€ 1.149,99
Kit étagère en verre extra-clair Kit extra lichte glazen plank	KIT0166455	€ 89,99
Kit étagère en verre fumé Kit gefumeerd glas plank	KIT0166463	€ 99,99
Kit étagère noire en métal Kit zwarte metalen plank	KIT0166470	€ 89,99
Kit étagère grille métallique Kit metaalgazen plank	KIT0166472	€ 89,99
Kit étagère en bois Kit houten plank	KIT0166475	€ 139,99
Kit treillis Kit tralie	KIT0166963	€ 319,99
Kit cadre étagère Kit omlijsting plank	KIT0166768	€ 209,99

ARCH&LIGHTAIR

OPEN SUITE SUPERIOR



MODÈLES MODELLEN		
OPEN SUITE SUPERIOR BL/F/80	PRF0165965	€ 2.799,99
OPEN SUITE SUPERIOR BL/F/160	PRF0166771	€ 4.299,99

ACCESSOIRES ACCESSOIRES		
Filtre à charbon régénérable 2 pièces 2 stukken Regenereerbaar Koolstoffilter	KIT0166765	€ 75,00
Kit module aspirant Superior Kit afzuigmodule Superior	KIT0167079	€ 1.799,99
Kit module full Led Superior Kit full LED-module Superior	KIT0166961	€ 1.149,99
Kit étagère en verre extra-clair Kit extra lichte glazen plank	KIT0166455	€ 89,99
Kit étagère en verre fumé Kit gefumeerd glas plank	KIT0166463	€ 99,99
Kit étagère noire en métal Kit zwarte metalen plank	KIT0166470	€ 89,99
Kit étagère grille métallique Kit metaalgazen plank	KIT0166472	€ 89,99
Kit étagère en bois Kit houten plank	KIT0166475	€ 139,99
Kit treillis Superior Kit tralie Superior	KIT0166962	€ 319,99
Kit cadre étagère Kit omlijsting plank	KIT0166768	€ 209,99

RETRACTABLE Downdraft

PANDORA



MODÈLES MODELLEN

PANDORA IX/F/90	PRF0120980	€ 1.949,99
PANDORA BL/F/90	PRF0120979	€ 1.949,99
PANDORA GME BL/A/90	PRF0120981	€ 1.849,99
PANDORA GME IX/A/90	PRF0120982	€ 1.849,99

ACCESSOIRES ACCESSOIRES

Filtre à charbon Koolstoffilter	CFC0142324	€ 72,00
Moteur à distance pour l'extérieur (GME22) Externe motor voor gebruik buitenshuis (GME22)	PRF0179706	€ 849,99
Moteur à distance pour interne (GME88) Externe motor voor intern (GME88)	PRF0046491A	€ 849,99

SUSPENDUE Hangdampkap

PIX



MODÈLES MODELLEN

PIX WH/F/42	PRF0145561	€ 1.499,99
PIX BL/F/42	PRF0146220	€ 1.499,99
PIX CONCRETE/F/42	PRF0146222	€ 1.599,99
PIX JEANS/F/42	PRF0146221	€ 1.599,99

ACCESSOIRES ACCESSOIRES

Filtre à charbon régénérable Regenereerbaar koolstoffilter	KIT0147175	€ 144,00
Kit installation murale acier inoxydable Set roestvrij staal wandmontage	KIT0146153	€ 96,00
Kit rallonge câbles (2,5m) Set verlengkabels (2,5 m)	KIT0147941	€ 144,00
Kit rallonge câbles (5m) Set verlengkabels (5 m)	KIT0147942	€ 144,00

MURALE Wand

PLAT



MODÈLES MODELLEN

PLAT BL/F/55	PRF0164946	€ 899,99
PLAT BL/F/80	PRF0164874	€ 999,99
PLAT WH/F/55	PRF0165707	€ 899,99
PLAT WH/F/80	PRF0165712	€ 999,99

ACCESSOIRES ACCESSOIRES

Filtre à charbon régénérable (*) Regenereerbaar koolstoffilter (*)	CFC0140423	€ 55,00
Kit cheminée inox Set rvs schoorsteen	KIT0171543	€ 132,00
Kit cheminée noir Zwarte schoorsteenset (*) pour version 55 commander 2 pièces (*) bestel 2 stukken voor versie van 55 (*) pour version 80 commander 3 pièces (*) bestel 3 stukken voor versie van 80	KIT0166364	€ 132,00

MURALE Wand

REEF



MODÈLES MODELLEN

REEF A IX/A/60	PRF0150289	€ 429,99
REEF A IX/A/90	PRF0150288	€ 459,99

ACCESSOIRES ACCESSOIRES

Filtre à charbon Koolstoffilter	CFC0141529A	€ 31,00
Filtre à charbon régénérable Regenereerbaar koolstoffilter	CFC0141725A	€ 60,00
Kit cheminée inox H810 (+23cm) Set rvs schoorsteen H810 (+23 cm)	KIT00780	€ 96,00

ÎLOTS Eiland

REEF ISLAND



MODÈLES MODELLEN

REEF A ISLAND IX/A/90X60	PRF0150290	€ 859,99
--------------------------	------------	----------

ACCESSOIRES ACCESSOIRES

Filtre à charbon Koolstoffilter	CFC0141529A	€ 31,00
Filtre à charbon régénérable Regenereerbaar koolstoffilter	CFC0141725A	€ 60,00

MODÈLES MODELLEN

RULES BL/F/60	PRF0163752	€ 899,99
RULES BL/F/90	PRF0163751	€ 949,99
RULES BL/F/120	PRF0163753	€ 1.099,99
RULES DEKT/F/60	PRF0163755	€ 1.199,99
RULES DEKT/F/90	PRF0163754	€ 1.299,99
RULES DEKT/F/120	PRF0163756	€ 1.499,99
RULES NAKED/F/60	PRF0163758	€ 899,99
RULES NAKED/F/90	PRF0163757	€ 979,99
RULES NAKED/F/120	PRF0163759	€ 1.159,99

ACCESSOIRES ACCESSOIRES

Filtre à charbon régénérable (*) Regenereerbaar koolstoffilter (*)	CFC0166361	€ 37,00
Kit cheminée inox Set rvs schoorsteen	KIT0171543	€ 132,00
Kit cheminée noir Zwarte schoorsteenset	KIT0166364	€ 132,00

(*) pour version 60 commander 2 pièces (*) bestel 2 stukken voor versie van 60
 (*) pour version 90 commander 3 pièces (*) bestel 3 stukken voor versie van 90
 (*) pour version 120 commander 4 pièces (*) bestel 4 stukken voor versie van 120

MURALE Wand

RULES



SUSPENDUE Hangdampkap

SEASHELL



MODÈLES MODELLEN

SEASHELL WH MAT/F/80	PRF0098392	€ 2.999,99
SEASHELL BL/F/80	PRF0098393	€ 2.999,99
SEASHELL WH/F/80	PRF0024262A	€ 2.999,99
SEASHELL IX/F/80	PRF0098394	€ 2.999,99

ACCESSOIRES ACCESSOIRES

Filtre à charbon régénérable Regenereerbaar koolstoffilter	CFC0141725A	€ 60,00
Kit rallonge câbles (2,5m) Set verlengkabels (2,5m)	KIT0067590	€ 144,00
Radiocommande "Design" Blanc Afstandsbediening "Design" Wit	KIT0121468	€ 108,00
Radiocommande "Design" Noir Afstandsbediening "Design" Swartz	KIT0121469	€ 108,00

MURALE Wand

SHEEN-S



MODÈLES MODELLEN

SHEEN-S BL/A/60	PRF0166928	€ 549,99
SHEEN-S BL/A/90	PRF0166929	€ 599,99
SHEEN-S WH/A/60	PRF0166930	€ 549,99
SHEEN-S WH/A/90	PRF0166931	€ 599,99

ACCESSOIRES ACCESSOIRES

Filtre à charbon Koolstoffilter	CFC0140343	€ 48,00
Filtre à charbon régénérable Regenereerbaar koolstoffilter	CFC0162221	€ 96,00
Kit filtrant première installation Filterset eerste installatie	KIT0160286	€ 72,00

SUSPENDUE Hangdampkap

SHINING



MODÈLES MODELLEN

SHINING RUST/F/50	PRF0120528A	€ 2.999,99
SHINING PELTROX/F/50	PRF0120497A	€ 2.999,99
SHINING CAST IRON/F/50	PRF0120590A	€ 2.999,99

ACCESSOIRES ACCESSOIRES

Filtre à charbon régénérable HP Regenereerbaar koolstoffilter HP	CFC0140053	€ 264,00
Filtre à charbon régénérable Regenereerbaar koolstoffilter	CFC0140090	€ 108,00
Kit installation murale chromé Verchromde set wandmontage	KIT0146156	€ 192,00
Kit installation murale noir Zwarte set wandmontage	KIT0146155	€ 192,00
Kit rallonge câbles (5m) Set verlengkabels (5m)	KIT0112772	€ 144,00
Radiocommande "Design" Blanc Afstandsbediening "Design" Wit	KIT0121468	€ 108,00
Radiocommande "Design" Noir Afstandsbediening "Design" Swartz	KIT0121469	€ 108,00

MURALE Wand

SHIRE



MODÈLES MODELLEN

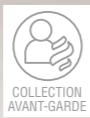
SHIRE BL/A/60	PRF0119819A	€ 499,99
SHIRE BL/A/90	PRF0119829A	€ 559,99
SHIRE WH/A/60	PRF0119823A	€ 499,99
SHIRE WH/A/90	PRF0119828A	€ 559,99

ACCESSOIRES ACCESSOIRES

Filtre à charbon Koolstoffilter	CFC0140343	€ 48,00
Filtre à charbon régénérable Regenereerbaar koolstoffilter	CFC0162221	€ 96,00
Kit filtrant première installation Filterset eerste installatie	KIT0160286	€ 72,00

PLAFOND Dampkap

SKYDOME



MODÈLES MODELLEN

SKYDOME H16 A/100	PRF0147735B	€ 1.899,99
SKYDOME H30 A/100	PRF0146232B	€ 2.149,99
SKYDOME NO MOTOR A/100	PRF0146230A	€ 1.799,99

ACCESSOIRES ACCESSOIRES

Kit filtres charbon régénérables H30 Filterkit in systeem H30	KIT0148449	€ 79,00
Kit filtres charbon régénérables première installation H16-H30 INOX Filterkit, regenereerbaar, eerste installatie H16-H30 RVS-STAAAL	KIT0167743	€ 320,00
Kit filtres charbon régénérables première installation H16-H30 BLANC Filterkit, regenereerbaar, eerste installatie H16-H30 WIT	KIT0181117	€ 320,00
Moteur à distance interne Interne afstandsmotor	KIT0184296	€ 449,99
Moteur à distance externe (mur) Externe motor (muur)	KIT0184135	€ 699,99
Moteur à distance externe (toit) Externe motor (dak)	KIT0147881	€ 1.399,99
Moteur à distance externe (toit incliné) Externe motor (hellend dak)	KIT0147882	€ 1.799,99
Câble de rallonge moteur à distance Verlengkabel motor op afstand	KIT0161392	€ 37,00
Kit dimmer Dimmerset	KIT0147878	€ 80,00



MURALE Wand

SPOT URBAN



MODÈLES MODELLEN

SPOT URBAN CAST IRON/A/90	PRF0147736	€ 479,99
SPOT URBAN ZINC/A/90	PRF0147737	€ 479,99

ACCESSOIRES ACCESSOIRES

Filtre à charbon Koolstoffilter	CFC0141529A	€ 31,00
Filtre à charbon régénérable Regenereerbaar koolstoffilter	CFC0141725A	€ 60,00

MURALE Wand

SPOT PLUS



MODÈLES MODELLEN

SPOT PLUS IX/A/60	PRF0097374A	€ 599,99
SPOT PLUS IX/A/90	PRF0097373A	€ 659,99
SPOT PLUS IX/A/120	PRF0100242A	€ 769,99

ACCESSOIRES ACCESSOIRES

Filtre à charbon Koolstoffilter	CFC0141529A	€ 31,00
Filtre à charbon régénérable Regenereerbaar koolstoffilter	CFC0141725A	€ 60,00
Kit cheminée inox H810 (+23cm) Set rvs schoorsteen H810 (+23 cm)	KIT00780	€ 96,00

ÎLOTS Eiland

SPOT PLUS ISLAND



MODÈLES MODELLEN

SPOT PLUS ISLAND IX/A/90	PRF0097375A	€ 1.199,99
--------------------------	-------------	------------

ACCESSOIRES ACCESSOIRES

Filtre à charbon Koolstoffilter	CFC0141529A	€ 31,00
Filtre à charbon régénérable Regenereerbaar koolstoffilter	CFC0141725A	€ 60,00

MURALE Wand

STRIPE



MODÈLES MODELLEN

STRIPE BL/A/80	PRF0164806	€ 769,99
STRIPE WH/A/80	PRF0164805	€ 769,99
STRIPE WH/A/60/LX	PRF0100994C	€ 679,99
STRIPE WH/A/90/LX	PRF0100995C	€ 799,99
STRIPE BL/A/60/LX	PRF0100990C	€ 679,99
STRIPE BL/A/90/LX	PRF0100991C	€ 799,99
STRIPE IX/A/60/LX	PRF0100992C	€ 679,99
STRIPE IX/A/90/LX	PRF0100993C	€ 799,99

ACCESSOIRES ACCESSOIRES

Filtre à charbon Koolstoffilter	CFC0140343	€ 48,00
Filtre à charbon régénérable Regenereerbaar koolstoffilter	CFC0162221	€ 96,00

MURALE Wand

STRIPE URBAN



MODÈLES MODELLEN

STRIPE URBAN ZINC/A/90	PRF0147739	€ 869,99
STRIPE URBAN CAST IRON/A/90	PRF0147738	€ 869,99

ACCESSOIRES ACCESSOIRES

Filtre à charbon Koolstoffilter	CFC0140343	€ 48,00
Filtre à charbon régénérable Regeneerebaar koolstoffilter	CFC0162221	€ 96,00

MURALE Wand

SUN LITE



MODÈLES MODELLEN

SUN LITE IX/A/60	PRF0168124	€ 329,99
SUN LITE IX/A/90	PRF0168130	€ 369,99

ACCESSOIRES ACCESSOIRES

Filtre à charbon Koolstoffilter	CFC0140124	€ 31,00
---------------------------------	------------	---------

MURALE Wand

SUPER PLAT



MODÈLES MODELLEN

SUPER PLAT BL/F/80	PRF0164980	€ 1.379,99
SUPER PLAT GR/F/80	PRF0165017	€ 1.379,99

ACCESSOIRES ACCESSOIRES

Filtre à charbon régénérable (*) Regeneerebaar koolstoffilter (*)	CFC0140423	€ 55,00
Kit cheminée inox Set rvs schoorsteen	KIT0171543	€ 132,00
Kit cheminée noir Zwarte schoorsteenset	KIT0166364	€ 132,00
(*) commander 3 pièces (*) bestel 3 stukken		



MURALE Wand

SWEET



MODÈLES MODELLEN

SWEET WHITE/A/85+CAM	PRF0167320	€ 1.149,99
SWEET WHITE F/85	PRF0043030A	€ 999,99
SWEET UMBER/A/85+CAM	PRF0167321	€ 1.149,99
SWEET UMBER F/85	PRF0043031A	€ 999,99
SWEET IVORY/A/85+CAM	PRF0167322	€ 1.149,99
SWEET IVORY F/85	PRF0043033A	€ 999,99
SWEET COPPER/A/85+CAM	PRF0167324	€ 1.149,99
SWEET COPPER F/85	PRF0120672A	€ 999,99
SWEET PELTROX/A/85+CAM	PRF0167323	€ 1.149,99
SWEET PELTROX F/85	PRF0120689A	€ 999,99
SWEET CAST IRON/A/85+CAM	PRF0167319	€ 1.149,99
SWEET CAST IRON F/85	PRF0120702A	€ 999,99

ACCESSOIRES ACCESSOIRES

Filtre à charbon régénérable Regeneerebaar koolstoffilter	CFC0140426	€ 72,00
--	------------	---------

MURALE Wand

THIN



MODÈLES MODELLEN

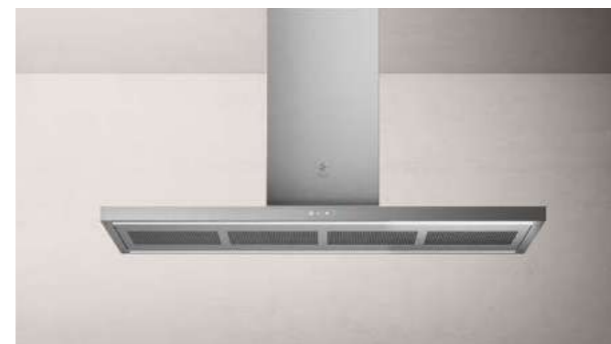
THIN IX/A/60	PRF0144970	€ 849,99
THIN IX/A/90	PRF0144969	€ 899,99
THIN IX/A/120	PRF0144972	€ 999,99

ACCESSOIRES ACCESSOIRES

Filtre à charbon Koolstoffilter	CFC0141529A	€ 31,00
Filtre à charbon régénérable Regeneerebaar koolstoffilter	CFC0141725A	€ 60,00

ÎLOTS Eiland

THIN ISLAND



MODÈLES MODELLEN

THIN ISLAND IX/A/120	PRF0144973	€ 1.199,99
----------------------	------------	------------

ACCESSOIRES ACCESSOIRES

Filtre à charbon Koolstoffilter	CFC0141529A	€ 31,00
Filtre à charbon régénérable Regeneerebaar koolstoffilter	CFC0141725A	€ 60,00

MURALE Wand

TRIBE



MODÈLES MODELLEN

TRIBE A IX/A/60	PRF0150292	€ 429,99
TRIBE A IX/A/90	PRF0150291	€ 459,99

ACCESSOIRES ACCESSOIRES

Filtre à charbon Koolstoffilter	CFC0141529A	€ 31,00
Filtre à charbon régénérable Regeneerebaar koolstoffilter	CFC0141725A	€ 60,00
Kit cheminée inox H810 (+23cm) Set rvs schoorsteen H810 (+23 cm)	KIT00780	€ 96,00

ÎLOTS Eiland

TRIBE ISLAND



MODÈLES MODELLEN

TRIBE A ISLAND IX/A/90X60	PRF0150293	€ 859,99
---------------------------	------------	----------

ACCESSOIRES ACCESSOIRES

Filtre à charbon Koolstoffilter	CFC0141529A	€ 31,00
Filtre à charbon régénérable Regeneerebaar koolstoffilter	CFC0141725A	€ 60,00

VERTIGO



MODÈLES MODELLEN		
VERTIGO WH/F/90	PRF0079554C	€ 899,99
VERTIGO WH/F/120	PRF0079556C	€ 999,99
VERTIGO BL/F/90	PRF0079553C	€ 899,99
VERTIGO BL/F/120	PRF0079555C	€ 999,99

ACCESSOIRES ACCESSOIRES		
Filtre à charbon Koolstoffilter	CFC0140343	€ 48,00
Filtre à charbon régénérable Regenereerbaar koolstoffilter	CFC0162221	€ 96,00
Kit cheminée acier inoxydable Set schoorsteen roestvrij staal	KIT0177845	€ 110,00

WAVE UX



MODÈLES MODELLEN		
WAVE UX BL MAT/F/51	PRF0171193	€ 1.499,99
WAVE UX IX/F/51	PRF0171194	€ 1.499,99

ACCESSOIRES ACCESSOIRES		
Filtre à charbon régénérable Regenereerbaar koolstoffilter	CFC0140088	€ 55,00
Kit rallonge câbles (2,5m) Set verlengkabels (2,5 m)	KIT01889	€ 85,00
Kit rallonge câbles (5m) Set verlengkabels (5 m)	KIT01921	€ 144,00
Kit installation murale inox Set wandmontage staal	KIT0175805	€ 93,00
Kit installation murale noir Set wandmontage zwarte	KIT0175806	€ 93,00

YE



MODÈLES MODELLEN		
YE WH/A/66	PRF0098375B	€ 5.499,99

ACCESSOIRES ACCESSOIRES		
Filtre à charbon régénérable Regenereerbaar koolstoffilter	CFC0141737	€ 150,00
Radiocommande "Design" Blanc Afstandsbediening "Design" Wit	KIT0121468	€ 108,00
Radiocommande "Design" Noir Afstandsbediening "Design" Swartz	KIT0121469	€ 108,00

COLLECTION
AVANT-GARDEKIT CHEMINÉE ACIER INOXYDABLE
RVS SCHOORSTEENKIT

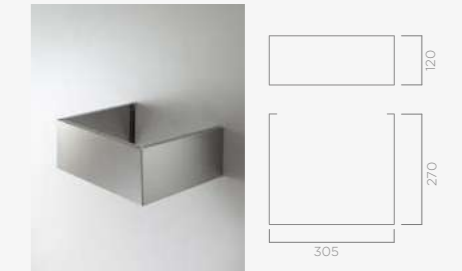
Long KIT0010439 € 192,00
Short KIT0010700 € 168,00

Concu pour Beschikbaar voor
OM AIR

KIT CHEMINÉE ACIER INOXYDABLE
RVS SCHOORSTEENKIT

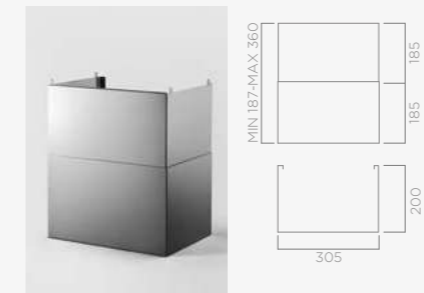
KIT0177845 € 110,00

Concu pour Beschikbaar voor
BET / ELLE / VERTIGO

KIT CHEMINÉE ACIER INOXYDABLE H12
RVS SCHOORSTEENKIT H12

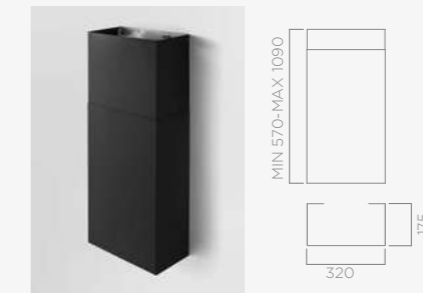
KIT0091876 € 51,00

Concu pour Beschikbaar voor
BOXIN / BOXIN ADVANCE / BOXIN DRY / BOXIN
NO DRIP / BOXIN PLUS / GLASS OUT / LEVER

KIT CHEMINÉE ACIER INOXYDABLE H185+H185
RVS SCHOORSTEENKIT H185+H185

KIT0141458 € 108,00

Concu pour Beschikbaar voor
BOXIN / BOXIN ADVANCE / BOXIN DRY / BOXIN
NO DRIP / BOXIN PLUS / GLASS OUT /
HIDDEN 2.0 / HIDDEN 2.0@ / LEVER

KIT CHEMINÉE NOIR
KIT ROOKKANAAL ZWART

KIT0166364 € 132,00

Concu pour Beschikbaar voor
PLAT / RULES / SUPER PLAT

KIT CHEMINÉE ACIER INOXYDABLE
RVS SCHOORSTEENKIT

KIT0171543 € 132,00

Concu pour Beschikbaar voor
PLAT / RULES / SUPER PLAT

KIT CHEMINÉE NOIR
KIT ROOKKANAAL ZWART

KIT0175017 € 220,00

Concu pour Beschikbaar voor
IKONA MAXXI PURE

KIT CHEMINÉE ACIER INOXYDABLE
RVS SCHOORSTEENKIT

KIT0175018 € 220,00

Concu pour Beschikbaar voor
IKONA MAXXI PURE

KIT ÉTAGÈRE KIT PLANKJE

KIT0147859 € 360,00
KIT ÉTAGÈRE LULLABY (BLANC)
KIT REK LULLABY
(WIT GELAKT HOUT)



KIT0147858 € 360,00
KIT ÉTAGÈRE LULLABY (BOIS)
KIT REK LULLABY
(NATUURLIJKE EIK)



KIT0120946 € 360,00
KIT ÉTAGÈRE BIO 60CM
KIT REK BIO 60CM



KIT0120947 € 384,00
KIT ÉTAGÈRE BIO ISLAND 60CM
+ 2 CÂBLES
KIT REK BIO ISLAND 60CM
+ 2 KABELS



KIT0120948 € 120,00
KIT CÂBLES BIO ISLAND 1,7 M
KIT KABELS BIO ISLAND 1,7 MT



MOTEURS DEPORTES EXTERNE MOTOR

GME22A - MOTEUR POUR
L'EXTÉRIEUR (MUR)
PRF0179706 € 849,99
Concu pour
Beschikbaar voor
CT35 PRO / PANDORA



GME11
MOTEUR POUR INTERNE
PRF0006209A € 700,00
Concu pour
Beschikbaar voor
CT35 PRO



GME88
MOTEUR POUR INTERNE
PRF0046491A € 849,99
Concu pour
Beschikbaar voor
PANDORA



GME - MOTEUR POUR
L'EXTÉRIEUR (MUR)
KIT0184135 € 699,99
Concu pour Beschikbaar voor
HIGHLIGHT GLASS / HIGHLIGHT-X /
ILLUSION / SKYDOME



MOTEUR POUR L'EXTÉRIEUR
(TOIT)
KIT0147881 € 1.399,99
Concu pour Beschikbaar voor
HIGHLIGHT GLASS / HIGHLIGHT-X /
ILLUSION / SKYDOME



MOTEUR POUR L'EXTÉRIEUR
(TOIT INCLINÉ)
KIT0147882 € 1.799,99
Concu pour Beschikbaar voor
HIGHLIGHT GLASS / HIGHLIGHT-X /
ILLUSION / SKYDOME



MOTEUR POUR INTERNE
KIT0184296 € 499,99
Concu pour Beschikbaar voor
HIGHLIGHT GLASS / HIGHLIGHT-X /
ILLUSION / SKYDOME



ACCESSOIRES LUMINEUX VERLICHTINGSACCESOIRES

KIT0147867 € 99,99
Kit éclairage cuivre gris
Lighting kit copper grey



KIT0147875 € 99,99
Kit éclairage cuivre jute
Lighting kit jute



KIT0147862 € 120,00
Ampoule LED Globe Doré XXL
Led bulb Golden sphere XXL



KIT0147863 € 55,00
Ampoule LED Globe transparent
LED bulb Transparent



KIT0147864 € 55,00
Ampoule LED Globe Doré
Led bulb Golden sphere



KIT0147878 € 80,00
Kit dimmer éclairage
Kit lampendimmer



Concu pour Beschikbaar voor
LULLABY / ILLUSION / SKYDOME / HIGHLIGHT GLASS

RADIOCOMMANDE AFSTANDSBEDIENING

Radiocommande "Design"
Afstandsbediening "Design"

KIT0121468 € 108,00
Blanc
Wit



KIT0121469 € 108,00
Noir
Zwart



Radiocommande
Afstandsbediening

KIT0184524 € 50,00
Blanc
Wit



KIT0184525 € 50,00
Noir
Zwart



Toutes les radiocommandes d'Elica sont associables aux hottes qui en supportent l'utilisation.
Alle Elica afstandsbedieningen zijn compatibel met afzuigkappen die het gebruik ervan ondersteunen.

CODE DU FILTRE FILTER CODE	TYPE DE FILTRE FILTER TYP	PRIX PRIJS
CFC0140075	Filtre à charbon Koolstoffilter	€ 37,00
CFC0141571	Filtre à charbon Koolstoffilter	€ 31,00
CFC0141529A	Filtre à charbon Koolstoffilter	€ 31,00
CFC0141497	Filtre à charbon Koolstoffilter	€ 25,00
CFC0140343	Filtre à charbon Koolstoffilter	€ 48,00
CFC0142324	Filtre à charbon Koolstoffilter	€ 72,00
CFC0140064	Filtre à charbon Koolstoffilter	€ 32,00
CFC0140124	Filtre à charbon Koolstoffilter	€ 31,00
KIT0168748	Filtre à charbon régénérable Regeneereerbaar koolstoffilter	€ 72,00
CFC0140423	Filtre à charbon régénérable Regeneereerbaar koolstoffilter	€ 55,00
CFC0166361	Filtre à charbon régénérable Regeneereerbaar koolstoffilter	€ 37,00
CFC0140426	Filtre à charbon régénérable Regeneereerbaar koolstoffilter	€ 72,00
CFC0141725A	Filtre à charbon régénérable Regeneereerbaar koolstoffilter	€ 60,00
CFC0140090	Filtre à charbon régénérable Regeneereerbaar koolstoffilter	€ 108,00
CFC0162221	Filtre à charbon régénérable Regeneereerbaar koolstoffilter	€ 96,00
KIT0147175	Filtre à charbon régénérable Regeneereerbaar koolstoffilter	€ 144,00
KIT0166444	Filtre à charbon régénérable Regeneereerbaar koolstoffilter	€ 120,00
CFC0141737	Filtre à charbon régénérable Regeneereerbaar koolstoffilter	€ 150,00
CFC0140088	Filtre à charbon régénérable Regeneereerbaar koolstoffilter	€ 55,00
KIT0166765	Filtre à charbon régénérable (2 pièces) Regeneereerbaar koolstoffilter (2 stukken)	€ 75,00
KIT0168749	Filtre à charbon régénérable HP Regeneereerbaar koolstoffilter HP	€ 240,00
CFC0140053	Filtre à charbon régénérable HP Regeneereerbaar koolstoffilter HP	€ 264,00
CFC0140091	Filtre à charbon régénérable HP Regeneereerbaar koolstoffilter HP	€ 264,00
KIT0166432	Filtre à charbon régénérable HP Regeneereerbaar koolstoffilter HP	€ 360,00
KIT0167755	Filtre céramique anti-odeur régénérable HP Regeneereerbaar keramisch HP-geurfilter	€ 180,00
KIT0120952A	Filtre céramique anti-odeur régénérable HP Regeneereerbaar keramisch HP-geurfilter	€ 240,00
KIT0147861A	Filtre céramique anti-odeur régénérable HP Regeneereerbaar keramisch HP-geurfilter	€ 300,00
KIT0160440	Kit filtrant première installation HP Filterset eerste installatie HP	€ 288,00
KIT0167743	Kit filtres charbon régénérables première installation H16-H30 INOX Filterkit, regeneereerbaar, eerste installatie H16-H30 RVS-STAAAL	€ 320,00
KIT0181117	Kit filtres charbon régénérables première installation H16-H30 BLANC Filterkit, regeneereerbaar, eerste installatie H16-H30 WIT	€ 320,00
KIT0180993	Kit filtres charbon régénérables première installation H16-H30 NOIR Filterkit, regeneereerbaar, eerste installatie H16-H30 ZWART	€ 320,00
KIT0148449	Kit filtres charbon régénérables H30 Filterkit in systeem H30	€ 79,00
KIT0176157	Filtre Hepa-Charbon Hepa-koolstoffilter	€ 55,00

CODE CODE		PRIX PRIJS	CODE CODE		PRIX PRIJS
KIT0121002	15° 227x138x94	€ 15,00	KIT0121004	90° 227x288x94mm	€ 42,00
1053X	150x150 - 500mm	€ 22,00	KIT0121005	90° 227x94mm	€ 25,00
1052G	150x70 - Ø125mm	€ 16,00	1052R	90° Ø125mm	€ 18,00
1052Q	150x70 - Ø125mm	€ 16,00	1053Y	90° Ø150mm	€ 32,00
1052D	150x70mm	€ 13,00	KIT0161453	Scotch 50mmx25mt	€ 37,00
1052C	150x70x1000mm	€ 24,00	KIT0121009	INT 216x82mm - EST 290x160mm	€ 279,00
1052B	150x70x1500mm	€ 36,00	KIT0162617	Kit grille diffuseur d'air Ø150 mm	€ 12,00
KIT0121010	190x190 - Ø147mm	€ 279,00	1052P	Ø125	€ 11,00
KIT0121017	218x55mm	€ 43,00	1052L	Ø125-100mm	€ 15,00
KIT0121013	218x55x1000mm	€ 48,00	1052N	Ø125x1000mm	€ 24,00
KIT0121012	218x55x500mm	€ 25,00	1052O	Ø125x1000mm	€ 24,00
KIT0121015	218x55x70mm	€ 13,00	1052W	Ø125x3000mm	€ 44,00
1053P	220x90 - Ø150mm	€ 32,00	KIT0094727	Ø125x750mm + fascette	€ 50,00
1053Q	220x90 - Ø150mm	€ 32,00	1053Z	Ø150	€ 11,00
1053N	220x90mm	€ 17,00	1052M	Ø150-125mm	€ 11,00
1053M	220x90x1000mm	€ 34,00	1053W	Ø150x1000mm	€ 29,00
KIT0120991	222x89x1000mm	€ 48,00	KIT0121000	Ø150x1000mm	€ 60,00
KIT0126810	227x94	€ 84,00	1052AD	Ø150x3000mm	€ 55,00
KIT0121007	227x94 - Ø146mm	€ 42,00	KIT0120996	Ø150x500mm	€ 31,00
KIT0121008	227x94 - Ø153mm	€ 36,00	KIT0094725	Ø150x750mm + fascette	€ 50,00
KIT0121001	227x94x80mm	€ 16,00	KIT0121003	Ø158x59mm	€ 13,00
KIT0121006	90° - Ø157	€ 42,00	KIT0161455	Tube flex L.1000 d152	€ 45,00
1052F	90° 150x70mm	€ 16,00	KIT0161457	Ø150x240	€ 72,00
1052E	90° 150x70mm	€ 19,00	KIT0173527	222x89x500	€ 30,00
KIT0121016	90° 218x55mm	€ 30,00	KIT0168750	Défecteur sous la plinthe	€ 31,00
1053S	90° 220x90mm	€ 32,00	KIT0187322	Profil de finition chromé	€ 29,00
1053R	90° 220x90mm	€ 42,00			

ACCESSOIRES D'INSTALLATION NIKOLATESLA ACCESSOIRES INSTALLATIE NIKOLATESLA

KIT0140820	Kit recyclage pour meuble profondeur > 70 cm Filterset voor kasten met diepte > 70 cm	€ 156,00	Concu pour Beschikbaar voor NIKOLATESLA FLAME NIKOLATESLA LIBRA NIKOLATESLA ONE / ONE HP NIKOLATESLA SWITCH GLOW NIKOLATESLA UNPLUGGED
KIT0167756	Kit installation recyclage sous la plinthe Installatieset filterversie binnen montagevlak	€ 240,00	Concu pour Beschikbaar voor NIKOLATESLA ALPHA NIKOLATESLA FIT / FIT XL NIKOLATESLA FIT 3Z NIKOLATESLA PRIME S / S +
KIT0167757	Kit installation recyclage hors plinthe Installatieset filterversie buiten montagevlak	€ 300,00	Concu pour Beschikbaar voor NIKOLATESLA ALPHA NIKOLATESLA FIT / FIT XL NIKOLATESLA FIT 3Z NIKOLATESLA PRIME S / S +
KIT0180522	Kit installation recyclage sortie arrière Installatie met filter "back outlet"	€ 210,00	Concu pour Beschikbaar voor NIKOLATESLA ALPHA NIKOLATESLA FIT / FIT XL NIKOLATESLA FIT 3Z NIKOLATESLA PRIME S / S +
KIT0130427A	Kit conversion mode recyclage hors socle (min h6cm) « plinth out » Ombouwkit voor filterversie met recirculatie buiten plint (min h6cm) "plinth out"	€ 720,00	Concu pour Beschikbaar voor NIKOLATESLA FLAME NIKOLATESLA LIBRA NIKOLATESLA ONE / ONE HP
KIT0183965	Kit conversion mode recyclage sous socle (min h6cm) « plinth in » Ombouwkit voor filterversie met recirculatie onder plint (min h6cm) "plinth in"	€ 720,00	Concu pour Beschikbaar voor NIKOLATESLA FLAME NIKOLATESLA LIBRA NIKOLATESLA ONE / ONE HP

REALIZED BY ELICA TEAM
BARBARA PERSIGILLI
FRANCESCA POETA
Graphic Design
and Coordination

IN COLLABORATION WITH

ARCHÈ AGENCY - PESARO
Scenic Art Direction
Photorealistic 3D

SELECOLOR - FIRENZE
Post Production
Color Separation

GRAFICHE ANTIGA - TREVISO
Printing



FREE SAMPLE

ZAMMC0991

Elica
Via Ermanno Casoli, 2
60044 Fabriano AN Italy
T +39 0732 6101
F +39 0732 610249

Elica France
11 rue Louis Philippe
92200 Neuilly Sur Seine
T +33(0) 185 533 060
contactfrance@elica.com



elica.com