



PREMIUM COLLECTION  
CATALOGUE

# INDEX

4	INTRODUCTION
6	FOSTER
8	ACIER FOSTER
16	ÉVIERS
108	MITIGEURS
132	TABLES DE CUISSON

# FOSTER





INCIPIIT



# FOSTER

## L'AMOUR DE LA BEAUTÉ ARTISTIQUE

La collection de produits Foster représente la synthèse de l'amour de la beauté artistique qui est la marque de fabrique du design Foster, qui souligne et met en valeur les détails de chaque produit, conçu pour être fonctionnel tout en ayant un caractère distinctif. Les produits manufacturés nous parlent à travers la matière, la forme et la couleur. C'est par la perception des sens que nous pouvons saisir la beauté du design made in Foster. Le Palazzo Terranova est le siège de Foster, mais il témoigne également de l'amour de l'entreprise pour l'art. Nous respirons l'art tous les jours dans ses salles décorées de fresques, et il est tout naturel qu'il soit infusé dans chacun de nos produits. Le Palazzo, un ancien couvent franciscain du XVIIe siècle, est devenu le siège de la société en 1988, après d'importants travaux de conservation qui ont per-

mis de restaurer la splendeur des fresques et de mettre en lumière d'anciens objets historiques. Le Palazzo Terranova est un patrimoine que la société a voulu rendre à la communauté avec toute son histoire et sa beauté. Foster a été l'une des premières entreprises italiennes à s'associer à divers projets de sauvegarde et de protection du territoire. Recherche, style et beauté réunis en un seul signe : la marque Foster. Le désir de toujours trouver de nouvelles solutions pour améliorer la qualité de vie dans la cuisine est le moteur de nos recherches. Dans les nombreuses propositions du catalogue Foster, chacun peut trouver le produit qui exprime son propre style et la solution la plus adaptée à l'espace et aux besoins de sa cuisine, en interprétant des goûts et des cultures très différents.

# SYNERGIE

## LE PRODUIT EST LE RÉSULTAT DE LA CONTAMINATION ENTRE L'ART ET LA TECHNIQUE

Foster, c'est le design italien, la tradition et l'amour de l'art qui se reflètent dans le souci du détail et de l'artisanat, associés à la recherche et à l'innovation. Foster est un groupe de quatre entreprises qui, grâce à leur synergie, sont en mesure de proposer un projet de cuisine complet. Les compétences et le savoir-faire sont la base sur laquelle nous relevons les défis internationaux, en offrant nos produits à des cultures et des besoins différents dans plus de vingt pays du monde. Le succès de Foster parmi les principaux fabricants de cuisines du monde est certainement dû à sa grande capacité à concevoir et à créer des solutions personnalisées pour ses cuisines, en interprétant des goûts et des cultures très différents. Depuis des années, nous travaillons avec les meilleures marques nationales et internationales, en répondant à leurs besoins. L'objectif a toujours été de donner au produit un caractère personnel, et le design doit être intemporel. La contamination

de la technologie, de l'art et de l'artisanat est la carte maîtresse du groupe Foster. Les machines façonnent l'acier, mais la capacité à atteindre des niveaux extrêmes d'utilisation de l'acier est très importante. Les formes extrêmes sont dues à l'expérience des artisans de l'acier de Foster. L'utilisation de technologies de pointe et le savoir-faire du passé sont le cœur battant au centre de chaque produit Foster. Une équipe de professionnels hautement spécialisés est en mesure de créer des produits en acier inoxydable à très haut contenu technologique et artistique et de contrôler méticuleusement toute la chaîne de production, de la sélection des matières premières aux tests finaux. Les moules sont entièrement réalisés en interne, grâce à la grande expertise qui caractérise notre culture d'entreprise. Les finitions de surface de l'acier Foster sont le résultat d'une recherche minutieuse et sont finies à la main pour atteindre l'unicité même dans le produit industriel.







# LA MATIÈRE PREMIÈRE

## ACIER INOXYDABLE AISI 304

Foster choisit un acier inoxydable de haute qualité, plus épais que la moyenne, ce qui permet d'obtenir des produits plus solides, plus résistants à la corrosion et extrêmement durables. C'est un matériau écologique et entièrement recyclable. Il garantit une hygiène maximale et une facilité de nettoyage. Sa polyvalence lui permet de s'adapter à toute esthétique tout en conservant son identité en substance. Sa ductilité se prête à la créativité et à l'expérimentation typiques de Foster. L'acier est imaginé comme une forme, moulé puis traité de manière

artisanale dans la réalisation de projets sur mesure et dans les finitions : soudure, brossage, réalisation de la finition Vintage, toujours faite à la main, encore. Foster questionne chaque jour les possibilités de ce matériau, lui demandant d'être toujours quelque chose de plus, en étendant constamment ses limites d'utilisation. Tel est le défi des artisans de Foster : traduire l'acier dans différents contextes, de l'eau au feu, le colorer pour lui donner une nouvelle voix et une nouvelle expressivité.



# LE PVD DE FOSTER

## EXPÉRIMENTATION ET RECHERCHE

Le PVD de Foster est le résultat d'années de recherche et d'expérience, qui ont permis d'obtenir des colorations techniques capables de résister au temps et à l'usure. La qualité PVD des produits Foster est unique et reconnue par le marché comme synonyme de fiabilité. L'acier inoxydable devient le véritable protagoniste, grâce à sa polyvalence et à sa capacité à créer de nouvelles esthétiques.

# PALETTE FOSTER



BROSSÉ



VINTAGE



BROSSÉ  
PVD GUN METAL



VINTAGE  
PVD GUN METAL



FUMÉ  
PVD GUN METAL



BROSSÉ  
PVD COPPER

VINTAGE  
PVD COPPER

FUMÉ  
PVD COPPER

BROSSÉ  
PVD GOLD

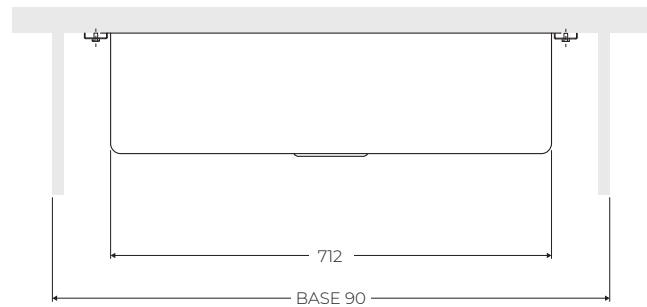
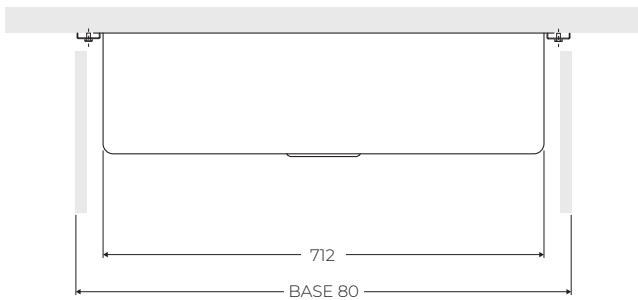
VINTAGE  
PVD GOLD

FUMÉ  
PVD GOLD



N043 F51  
Évier Riva

G681 F00  
Milano 4 bruleurs



## EAU ET FEU

### ENTRE FONCTION ET ESTHÉTIQUE

Foster a de plus en plus étendu les limites de son utilisation de l'acier. L'acier dans différents contextes, pour être efficace de l'eau au feu. Le point fixe est la conception d'un espace cuisine qui peut être complété par une gamme d'appareils performants au design distinctif. En termes de design, cela se traduit pour nous par la création de collections de produits comprenant des éviers et des accessoires associés à des

tables de cuisson unies non seulement dans les finitions des aciers mais aussi dans les bords d'installation, pour s'adapter aux projets de cuisine les plus variés. La dimension de cuisson indiquée est référée à la dimension de la cuve. Selon les spécifications produit du fabricant de cuisine, il pourrait être nécessaire de réduire l'épaisseur des épaules du caisson afin de faciliter le serrage des pâtes de fixation.



INDEX

# LES ÉVIERS FOSTER

COLLECTIONS PRESTIGIEUSES

**CONVIVIO**

Installation SP  
Variants du modèle x2  
Finition Brosée  
PVD  
p. 18



**RIVA**

Installation AF | PD | SP  
Variants du modèle x6  
Finition Brosée  
PVD  
p. 32



**OPERA**

Installazione AF | PD  
Variants du modèle x2  
Finition Brosée  
PVD  
p. 46



**CUBO**

Installation AF | PD  
Variants du modèle x3  
Finition Brosée  
PVD  
p. 58



**INTRIGO**

Installation AF | PD | SP  
Variants du modèle x5  
Finition Brosée  
PVD  
p. 62



**UNIKA**

Installation AF | PD | SP  
Variants du modèle x14  
Finitions Brosée | Vintage | Fumé  
PVD  
p. 76



**SOLO**

Installation PD  
Finitions Brosée  
p. 104



## CONVIVIO

### UN VÉRITABLE CENTRE FONCTIONNEL

Un évier conçu pour être plus qu'un simple évier. Les enceintes qui caractérisent le design sont sculptées pour donner forme à différents scénarios d'utilisation. Des récipients à épices, des planches à découper, des plateaux et des récipients de différentes tailles alternent. D'un simple geste, ils peuvent être empilés pour être toujours à portée de main et cachés par des grilles en matériau durable. En plus de la version classique en acier inoxydable, l'évier Convivio est également disponible dans les finitions Foster PVD.

N050 S50  
Évier Convivio

R491 A00  
Mitigeur Arco





ÉVIERS



N049 S58  
Évier Convivio  
PVD Copper

R498 A28  
Mitigeur Verona plus  
PVD Copper







Convivio est l'évier du poste de travail qui se prête à différents contextes et utilisations: du lavage à la préparation des aliments jusqu'au service, grâce à ses accessoires.







**CONVIVIO 1400**

Dimensions 1448 x 503 mm  
 1 cuve 1397 x 400 mm  
 Profondeur cuve 263 mm  
 Vidage 3,5" Fade | à panier

Installation **S**



**N050 S50**

Acier INOX AISI 304 brossé

€ 3149

**CONVIVIO 1200**

Dimensions 1236 x 503 mm  
 1 cuve 1185 x 400 mm  
 Profondeur cuve 263 mm  
 Vidage 3,5" à panier

Installation **S**



**N049 S50**

Acier INOX AISI 304 brossé

€ 2999



**N049 S56**

Acier INOX AISI 304 brossé PVD Gun Metal

€ 4899

**N049 S58**

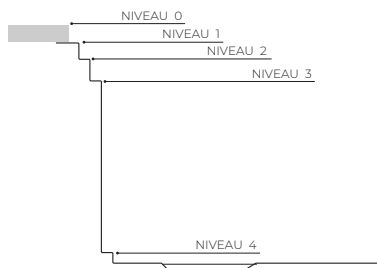
Acier INOX AISI 304 brossé PVD Copper

**€ 4899****N049 S59**

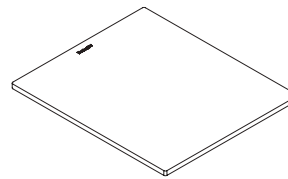
Acier INOX AISI 304 brossé PVD Gold

**€ 4899**

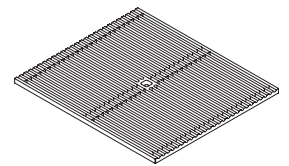
ACCESSOIRES



EQUIPMENT

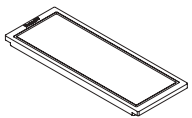


**A200 F02**  
planches de découpe bambou  
49 x 42 cm  
niveau 0 - 3



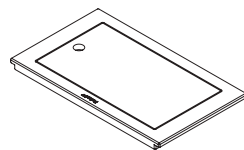
**A100 E00**  
grille Foster Black  
39,2 x 44,8 cm  
niveau 2 - 4

OPTIONNELS



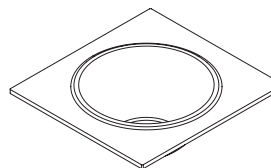
**A642 F00**  
planches de découpe noyer  
18 x 44,8 cm  
niveau 2

**€ 119**



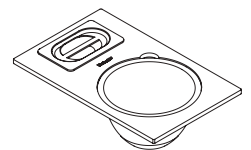
**A100 E27**  
planches de découpe + kit PEDH  
28 x 47,4 cm  
niveau 1

**€ 334545**



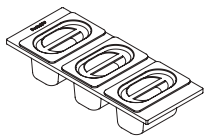
**A200 E01**  
kit bol ø 30 cm + support en bambou  
44,8 x 42,2 cm  
niveau 0 - 3

**€ 279**



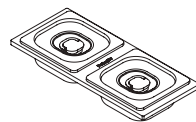
**A100 E28**  
kit bols  
28 x 44,8 cm  
niveau 2

**€ 22955**



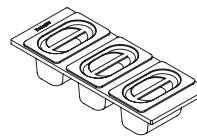
**A100 E22**  
kit 3 plateaux en inox  
18 x 44,8 cm  
niveau 2

**€ 289**



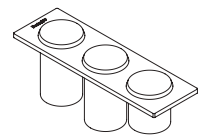
**A100 E23**  
kit 2 plateaux en inox  
18 x 42,2 cm  
niveau 3

**€ 249**



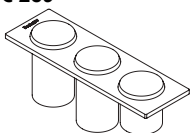
**A100 E24**  
kit 3 plateaux en inox  
18 x 42,2 cm  
niveau 3

**€ 279**



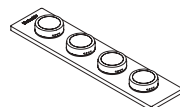
**A100 E26**  
kit bouteilles  
14 x 47,4 cm  
niveau 1

**€ 305**



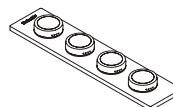
**A100 E21**  
kit bouteilles  
14 x 44,8 cm  
niveau 2

**€ 2295**



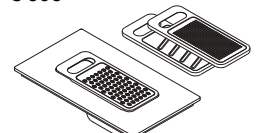
**A100 E20**  
porte-épices  
10 x 44,8 cm  
niveau 2

**€ 149**



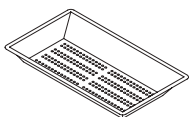
**A100 E25**  
porte-épices  
10 x 47,4 cm  
niveau 1

**€ 149**



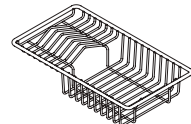
**A159 A01 - avec A100 E27**  
kit râpes avec anneau de support et cuvette

**€ 189**



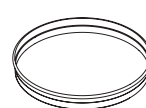
**A151 F00 - avec A100 E27**  
cuvette perforée en inox  
21,5 x 38 cm

**€ 319**



**A100 C03 - avec A100 E27**  
grille porte-assiettes en inox  
21,4 x 37,9 cm

**€ 119**



**A778 F00 - avec A200 E01**  
plateau en inox  
Ø 30 cm

**€ 179**



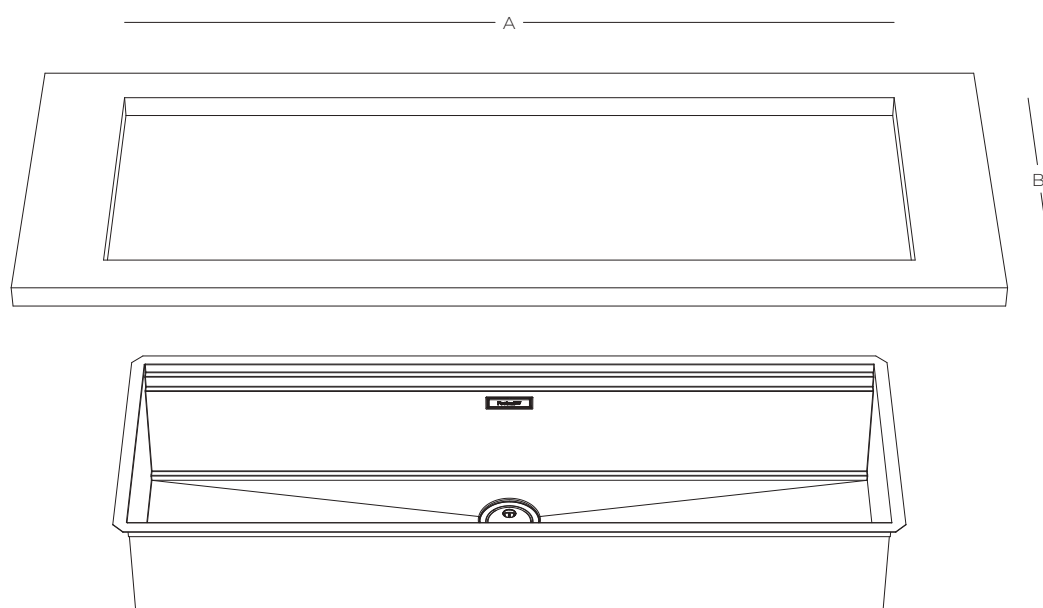
**A100 F30**  
porte-coteaux  
avec A100 E21 - A100 E26

**€ 189**





## SP | trou d'encastrement Sous - Plan



produit	trou A x B
CONVIVIO 1400	1397 x 477 mm
CONVIVIO 1200	1185 x 477 mm



# RIVA

## ELEMENTS DISTINCTIVES

Foster Riva est une collection d'éviers créée avec un design ingénieux, avec un système de trois bassins où les accessoires sont logés sur des niveaux séparés. Sur le premier, les grilles innovantes BlackFoster glissent, caractérisant fortement son esthétique et sa fonctionnalité. Elles sont également idéales pour créer une couverture élégante afin de garder la surface de la cuisine bien rangée à tout moment. Hygiéniques, très légères, résistantes et faciles à nettoyer. Elles sont également 100% écologiques, un choix respectueux de la nature et de l'environnement.





ÉVIERS



A100 C06  
grille porte-assiettes



A642 F03  
planche de découpe noyer

A100 E02  
grille Foster Black

## DÉTAILS FONCTIONNELS

### LE FOND DE DIAMANT

La base de la cuvette en forme de diamant de Foster donne un caractère unique aux évier. Foster fabrique à la main des fonds de cuvette en diamant avec un pliage précis qui garantit un drainage parfait de l'eau. L'évacuation de l'eau au les fond de cuve à forme de diamant, toujours soignée dans les solutions Foster. Dans les modèles carrés à fond plat, la vidange est garantie par l'élégant motif en losange qui facilite l'évacuation de l'eau.



ÉVIERS





Pratiques et coulissantes, les grilles Black de Foster deviennent un pratique égouttoir pour ranger les plats et les ustensiles. Fonctionnels et ingénieux, elles peuvent être tournés de 90° et placées au fond de la cuve, assurant ainsi une multitude de solutions. Le soin du détail, qui a toujours distingué Foster, a conduit nos techniciens à dessiner des rainures spéciales entre les fentes des grilles Black Foster qui empêchent l'eau de jaillir sur le plan de travail de la cuisine, garantissant ainsi une praticité inégalée.

N034 F56  
Évier Riva  
PVD Gun Metal

R424 S56  
Mitigeur Inciso  
PVD Gun Metal



**RIVA 855**

Dimensions 1175 x 520 mm  
 1 cuve 855 x 374 mm  
 Profondeur cuve 200 mm  
 Vidage 3,5" Fade auto | à panier  
 BASE 120 cm



Installation **PD | AF**

**N043 F51 égouttoir à gauche € 2590**  
**N043 F52 égouttoir à droite € 2590**  
 Acier INOX AISI 304 brossé

**RIVA 750**

Dimensions 806 x 520 mm  
 1 cuve 430 x 374 mm  
 Profondeur cuve 200 mm  
 Vidage 3,5" Fade auto | à panier  
 BASE 90 cm



Installation **PD | AF**

**N040 F51 égouttoir à gauche € 2090**  
**N040 F52 égouttoir à droite € 2090**  
 Acier INOX AISI 304 brossé

**RIVA 750**

Dimensions 806 x 520 mm  
 1 cuve 750 x 374 mm  
 Profondeur cuve 200 mm  
 Vidage 3,5" Fade auto | à panier  
 BASE 90 cm



Installation **PD | AF**

**N034 F50 € 1849**  
 Acier INOX AISI 304 brossé

**RIVA 750**

Dimensions 790 x 466 mm  
 1 cuve 750 x 374 mm  
 Profondeur cuve 200 mm  
 Vidage 3,5"  
 BASE 90 cm



Installation **SP**

**N034 S50 € 1649**  
 Acier INOX AISI 304 brossé

**RIVA 430**

Dimensions 486 x 520 mm  
 1 cuve 430 x 374 mm  
 Profondeur cuve 200 mm  
 Vidage 3,5" Fade auto | à panier  
 BASE 60 cm



Installation **PD | AF**

**N031 F50 € 1449**  
 Acier INOX AISI 304 brossé

**RIVA 430**

Dimensions 470 x 466 mm  
 1 cuve 430 x 374 mm  
 Profondeur cuve 200 mm  
 Vidage 3,5" Fade | à panier  
 BASE 60 cm



Installation **SP**

**N031 SS50 € 1299**  
 Acier INOX AISI 304 brossé



**N034 F56** € 2949  
Acier INOX 304 brossé PVD Gun Metal



**N034 F58** € 2949  
Acier INOX 304 brossé PVD Copper



**N034 F59** € 2949  
Acier INOX 304 brossé PVD Gold



**N034 S56** € 2699  
Acier INOX 304 brossé PVD Gun Metal

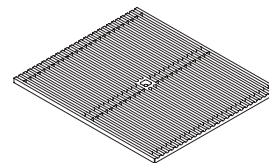


**N034 S58** € 2699  
Acier INOX 304 brossé PVD Copper

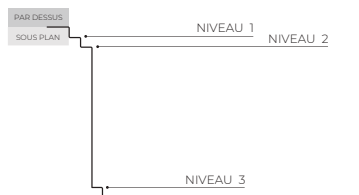


**N034 S59** € 2699  
Acier INOX 304 brossé PVD Gold

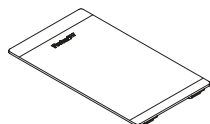
EQUIPMENT



A100 E02 - 2 pcs  
grille Foster Black  
39,2 x 44,8 cm  
niveau 1 - 3

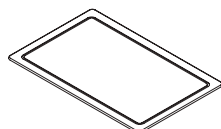


OPTIONNELS



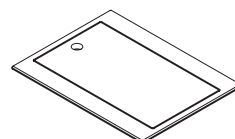
A631 C00  
planche de découpe crystal  
23,4 x 41,4 cm  
niveau 1

€ 119



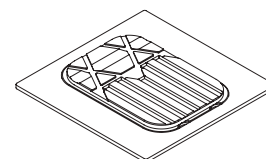
A657 F02  
planche de découpe HDPE gris  
27,2 x 42 cm  
niveau 1

€ 169



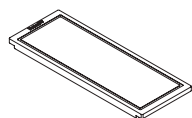
A644 A01  
planche de découpe double HDPE  
31,7 x 41,8 cm  
niveau 1

€ 159



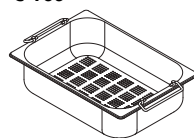
A644 F04  
planche de découpe Iroko  
41,2 x 41,6 cm  
niveau 1

€ 309



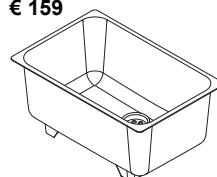
A642 F03  
planche de découpe noyer  
18 x 44,8 cm  
niveau 1

€ 119



A154 F00 - avec A644 F04  
cuvette perforée en acier inox  
25 x 36 cm

€ 249



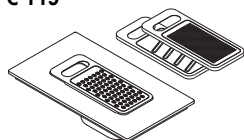
A153 A00  
cuvette blanche  
41,4 x 27,2 cm  
niveau 1

€ 109



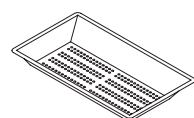
A100 A54 - avec A644 F04  
grille porte-assiettes acier inox  
23 x 35 cm

€ 99



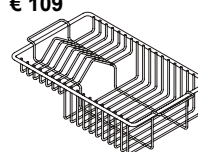
A159 A01 - avec A644 A01  
kit râpes avec anneau de support et cuvette

€ 189



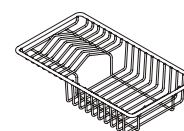
A156 F00  
cuvette perforée en inox  
21,5 x 40 cm  
niveau 2

€ 299



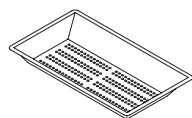
A100 C06  
grille porte-assiettes en inox  
21,4 x 37,2 cm  
niveau 2

€ 119



A100 C03 - avec A644 A01  
grille porte-assiettes en inox  
21,4 x 37,9 cm

€ 119

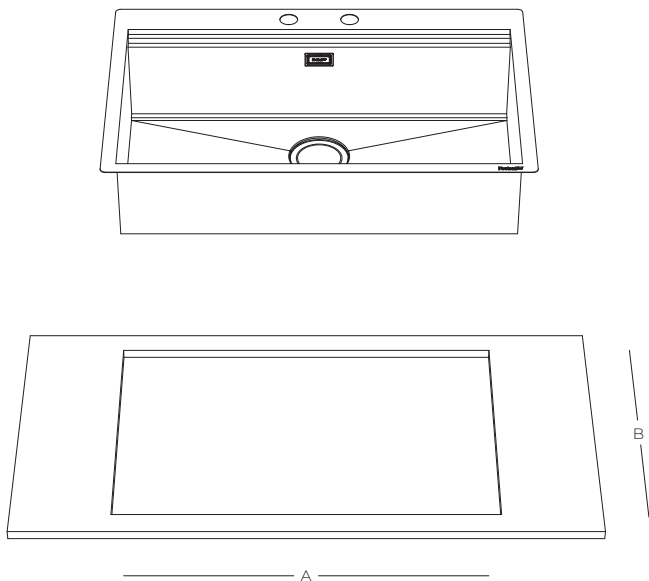


A151 F00 - avec A644 A01  
cuvette perforée en inox  
21,5 x 38 cm

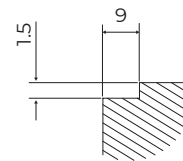
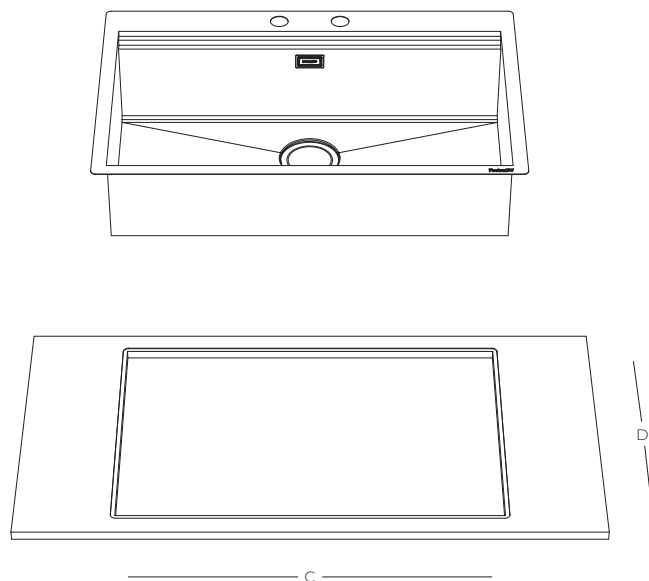
€ 319



PD | Trou d'encastrement Par Dessus



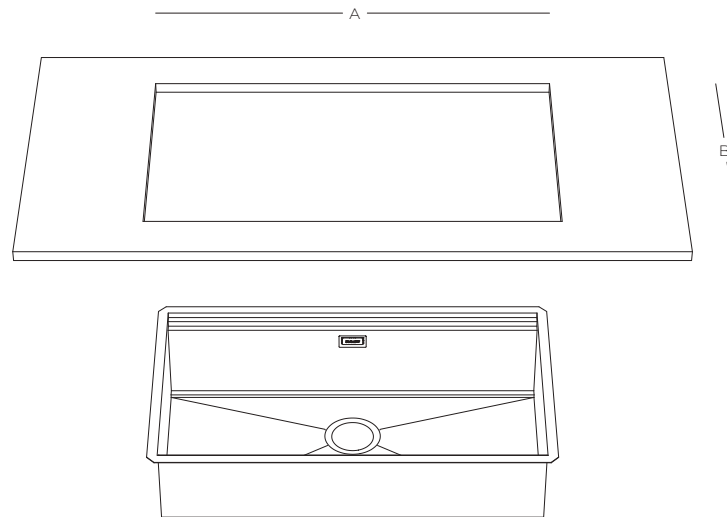
AF | Trou d'encastrement À Fleur



baisse constante

produit	code	PD   AF - trou A x B	AF - baisse C x D	
RIVA 855	N043 F5x	1158 x 503 mm	1176 x 521 mm	R10.5
RIVA 750	N040 F5x N034 F5x	789 x 503 mm	807 x 521 mm	R10.5
RIVA 430	N031 F50	469 x 503 mm	487 x 521 mm	R10.5

## SP | trou d'encastrement Sous - Plan



produit	code	SP - trou A x B
RIVA 750	N034 F5x	750 x 426 mm
RIVA 430	N031 F50	430 x 426 mm

# OPERA

## INCRUSTATIONS PRÉCIEUSES EN ACIER

Les incrustations qui encadrent la cuve de l'évier Opera semblent avoir été sculptées à la main. Géométriques et concentriques, elles entourent le périmètre de l'évier et créent des bases de support pour une série de grilles et de conteneurs. Il est possible de créer différentes zones de travail qui disparaissent sous le niveau du plateau.











### ÉLÉMENTS INTÉGRÉS

Sur le côté à droite, l'évier est préparé pour l'installation du mitigeur. Ce compartiment intégré permet de dissimuler la zone du mitigeur et est idéal pour la modèles avec un bec caché.

N602 F00  
Opera

R499 A00  
Mitigeur Piano





ÉVIERS

N625 F06  
Opera H25  
PVD Gun Metal

R498 A26  
Mitigeur Verona plus  
PVD Gun Metal

**OPERA**

Dimensions 873 x 513 mm  
Gorge robinetterie à droite  
1 cuve 665 x 375 mm  
Profondeur cuve 200 mm  
Vidage 3,5" Fade auto | à panier  
BASE 90 cm

Installation **PD | AF**



**N602 F00**

Acier INOX AISI 304 brossé

**€ 1849**

**OPERA H25**

Dimensions 880 x 518 mm  
Bord Rim h 25 mm  
Gorge robinetterie à droite  
1 cuve 665 x 375 mm  
Profondeur cuve 200 mm  
Vidage 3,5" Fade auto | à panier  
BASE 90 cm

Installation **PD**



**N625 F00**

Acier INOX AISI 304 brossé

**€ 2749**



**N602 F06** € 3495  
Acier INOX 304 brossé PVD Gun Metal



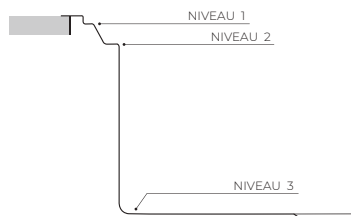
**N602 F08** € 3495  
Acier INOX 304 brossé PVD Copper



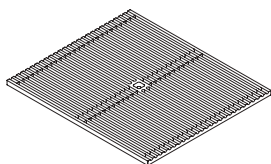
**N602 F09** € 3495  
Acier INOX 304 brossé PVD Gold



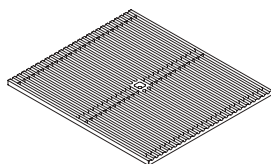
**N625 F06** € 3895  
Acier INOX 304 brossé PVD Gun Metal



EQUIPMENT

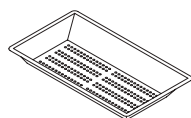


**A100 E06**  
grille Foster Black avec des pieds  
34 x 45,4 cm  
niveau 1 - 3



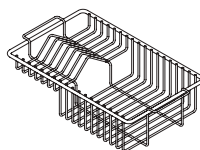
**A100 E07**  
grille Foster Black  
39,7 x 45,4 cm  
niveau 1 - 2

OPTIONNELS



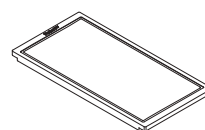
**A156 F00**  
cuvette perforée en inox  
21,5 x 39,6 cm  
niveau 2

**€ 299**



**A100 C06**  
grille porte-assiettes en inox  
21,4 x 39,5 cm  
niveau 2

**€ 119**



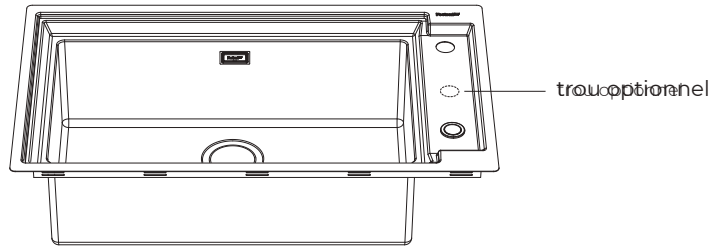
**A642 F04**  
planche de découpe noyer  
22,5 x 39,5 cm  
niveau 2

**€ 229**



Trou optionnel pour Mitigeur Piano ou distributeur Evo

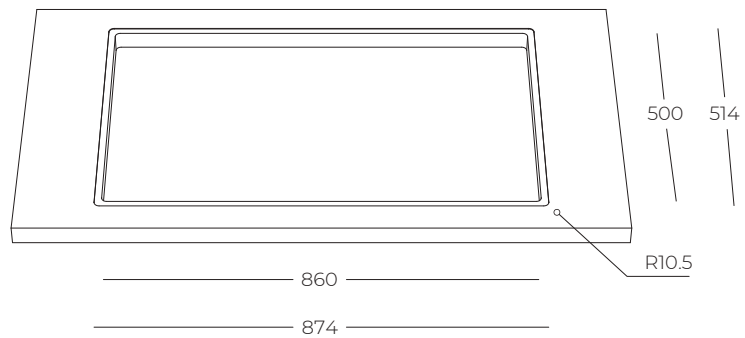
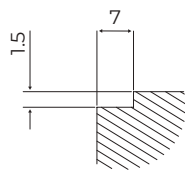


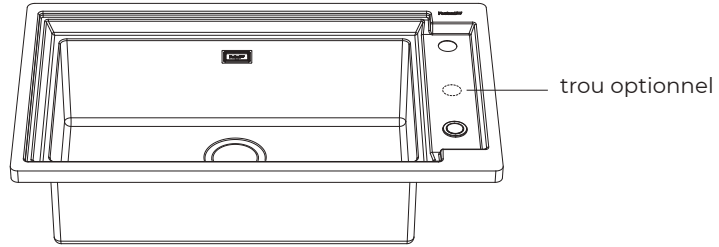


PD | trou d'encastrement Par Dessus

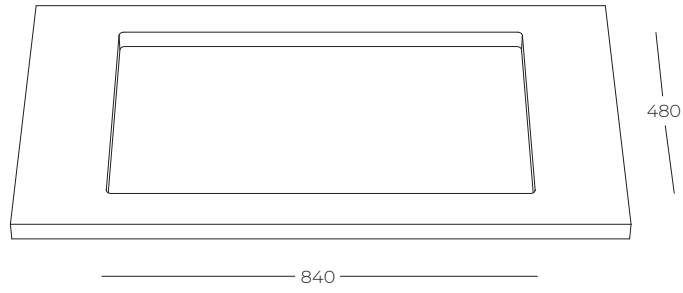


AF | trou d'encastrement À Fleur





PD | trou d'encastrement Par-Dessus



## CUBO



Le rayon étroit est l'élément distinctif du design des cuves Cubo. Dans le modèle avec cadre, la grande gorge à robinetterie est déjà équipée de deux trous de robinetterie en standard. Dans le deuxième trou, il est possible d'installer la commande du vidage automatique ou, en alternative, un distributeur de savon pratique.

N366 F50  
Évier Cubo 710  
Finition brossée

R525 A00  
Mitigeur Polo



**CUBO 710**

Dimensions 770 x 520 mm  
1 cuve R12 710 x 400 mm  
Profondeur cuve 200 mm  
Vidage 3,5" Fade | à panier  
BASE 80 cm



Installation **PD | AF**

**N366 F50**

**€ 1329**

Acier INOX AISI 304 brossé

---

**CUBO 500**

Dimensions 560 x 520 mm  
1 cuve R12 500 x 400 mm  
Profondeur cuve 200 mm  
Vidage 3,5" Fade | à panier  
BASE 60 cm



Installation **PD | AF**

**N365 F50**

**€ 1179**

Acier INOX AISI 304 brossé

---

**CUBO 400**

Dimensions 460 x 520 mm  
1 cuve R12 400 x 400 mm  
Profondeur cuve 200 mm  
Vidage 3,5" Fade | à panier  
BASE 45 cm



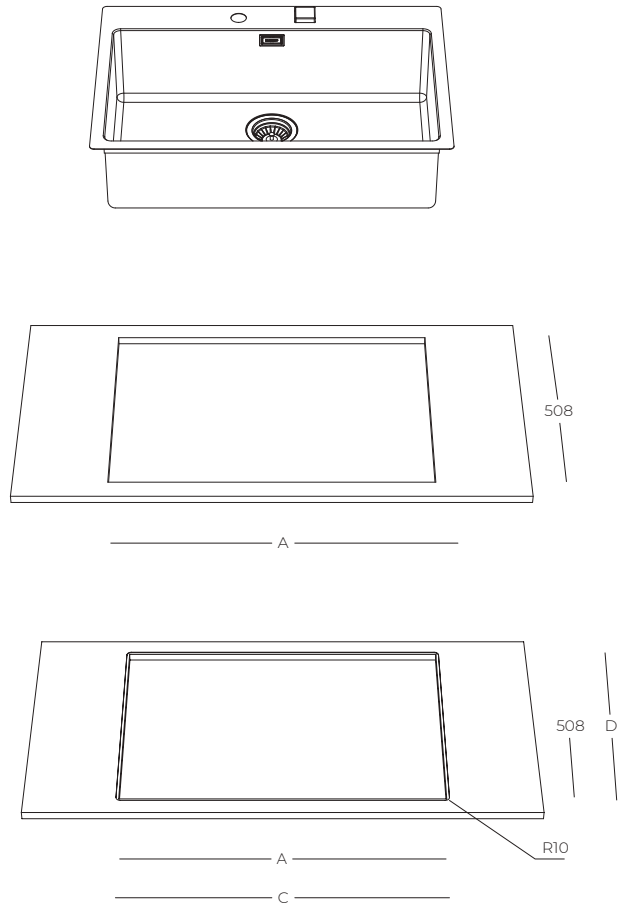
Installation **PD | AF**

**N363 F50**

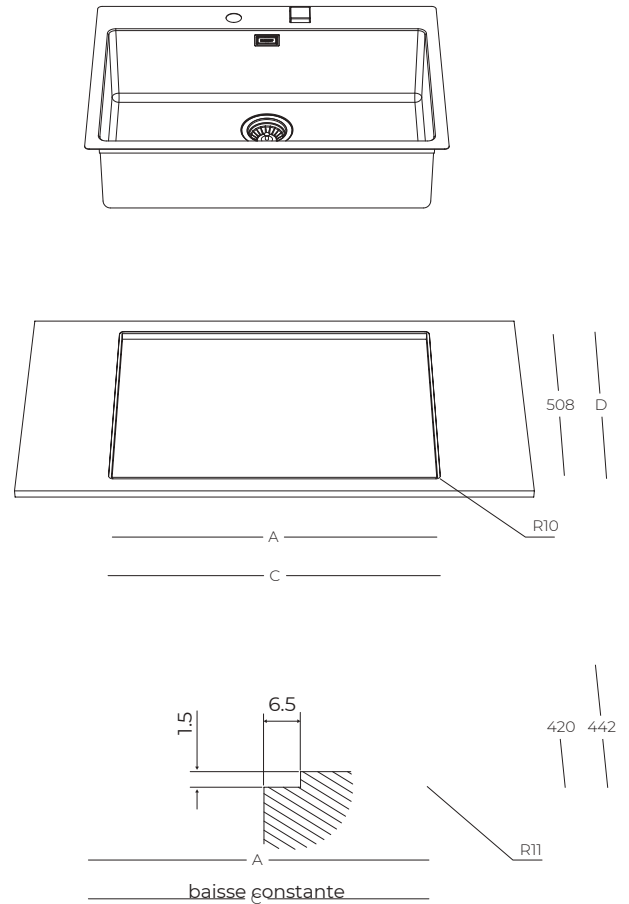
**€ 1129**

Acier INOX AISI 304 brossé

PD | trou d'encastrement Par Dessus



AF | trou d'encastrement À Fleur



produit	PD   AF - trou A x 508	AF - baisse C x D	
CUBO 710	758 x 508 mm	771 x 521 mm	R10.5
CUBO 500	548 x 508 mm	521 x 561 mm	R10.5
CUBO 400	448 x 508 mm	461 x 521 mm	R10.5

# INTRIGO

## LA FUSION DES ÉLÉMENTS

Intrigo est un évier conçu à partir d'une seule peau, un corps unique qui intègre des éléments séparés en une seule entité. Intrigo est un nouveau point de vue en matière de design qui se traduit par un produit aux surfaces continues qui, décliné en différentes finitions, à travers son esthétique, nous raconte une histoire.











## INSTALLATION À FLEUR

L'évier Intrigo est disponible en taille conçue pour les petits espaces. Le vidage, intégré au corps de la cuve, permet un nettoyage maximal et empêche l'accumulation de résidus.

N456 F46  
Intrigo 400x400  
PVD Gun Metal

R498 A26  
Mitigeur Verona Plus  
PVD Gun Metal





## INSTALLATION SOUS PLAN

Les éviers Intrigo sous-plan sont disponible aussi dans les finitions Foster PVD. Ils peuvent être équipée d'accessoires également assortis à leur couleur, ce qui vous permet d'installer un distributeur pratique dans l'espace de lavage.

N458 S48  
Intrigo 800x400  
PVD Copper

R498 A28  
Mitigeur Verona Plus  
PVD Copper

R520 A58  
Distributeur Sapone  
PVD Copper





Pour Foster, la couleur n'est pas seulement un élément de pure esthétique mais aussi de force. Cette finition, rendue par le traitement de surface Foster PVD, est capable de rendre l'acier encore plus résistant à l'usure.

N453 S49  
Intrigo 530x400  
PVD Gold

**INTRIGO 800**

Dimensions 840 x 440 mm  
 1 cuve 800 x 400 mm  
 Profondeur cuve 200 mm  
 Vidage 3,5" Fade | à panier  
 BASE 90 cm

Installation **PD | AF**

Installation **SP**



**N458 F40** € 1249

Acier INOX AISI 304 brossé

**N458 S40** € 1049

Acier INOX AISI 304 brossé

**INTRIGO DOUBLE**

Dimensions 750 x 440 mm  
 2 cuves 340 x 400 mm  
 Profondeur cuves 200 mm  
 Vidage 3,5" Fade | à panier  
 BASE 80 cm

Installation **PD | AF**

Installation **SP**



**N455 F40** € 1449

Acier INOX AISI 304 brossé

**N455 S40** € 1299

Acier INOX AISI 304 brossé

**INTRIGO 710**

Dimensions 750 x 440 mm  
 1 cuve 710 x 400 mm  
 Profondeur cuve 200 mm  
 Vidage 3,5" Fade | à panier  
 BASE 80 cm

Installation **PD | AF**

Installation **SP**



**N457 F40** € 1149

Acier INOX AISI 304 brossé

**N457 S40** € 1019

Acier INOX AISI 304 brossé

**INTRIGO 530**

Dimensions 570 x 440 mm  
 1 cuve 530 x 400 mm  
 Profondeur cuve 200 mm  
 Vidage 3,5" Fade | à panier  
 BASE 80 cm

Installation **PD | AF**

Installation **SP**



**N453 F40** € 1049

Acier INOX AISI 304 brossé

**N453 S40** € 919

Acier INOX AISI 304 brossé

**INTRIGO 400**

Dimensions 440 x 440 mm  
 1 cuve 400 x 400 mm  
 Profondeur cuve 200 mm  
 Vidage 3,5" Fade | à panier  
 BASE 60 cm

Installation **PD | AF**

Installation **SP**



**N456 F40** € 999

Acier INOX AISI 304 brossé

**N456 S40** € 849

Acier INOX AISI 304 brossé

COLLECTION

INTRIGO



**N458 F46** € 2449

Acier INOX 304 brossé PVD Gun Metal

**N458 S46** € 2299

Acier INOX 304 brossé PVD Gun Metal



**N458 S48** € 2299

Acier INOX 304 brossé PVD Copper



**N458 S49** € 2299

Acier INOX 304 brossé PVD Gold



**N455 F46** € 2599

Acier INOX 304 brossé PVD Gun Metal

**N455 S46** € 2499

Acier INOX 304 brossé PVD Gun Metal



**N453 F46** € 1649

Acier INOX 304 brossé PVD Gun Metal

**N453 S46** € 1599

Acier INOX 304 brossé PVD Gun Metal



**N453 S48** € 1599

Acier INOX 304 brossé PVD Copper



**N453 S49** € 1599

Acier INOX 304 brossé PVD Gold



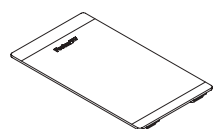
**N456 F46** € 1499

Acier INOX 304 brossé PVD Gun Metal

**N456 S46** € 1459

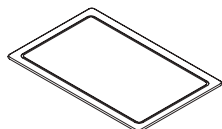
Acier INOX 304 brossé PVD Gun Metal





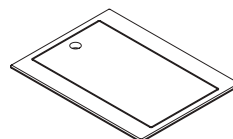
A631 C00  
planche de découpe crystal  
23,4 x 41,4 cm

€ 149



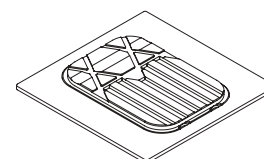
A657 F02  
planche de découpe HDPE gris  
27,2 x 42 cm

€ 169



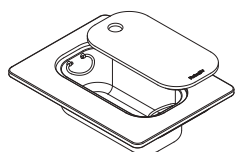
A644 A01  
planche de découpe double HDPE  
31,7 x 41,8 cm

€ 159



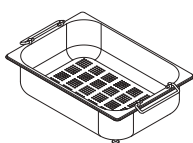
A644 F04  
planche de découpe Iroko  
41,2 x 41,6 cm

€ 309



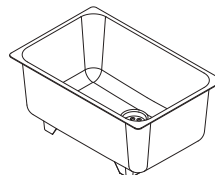
A644 F44  
kit planche de découpe Iroko  
31,7 x 42 cm

€ 349



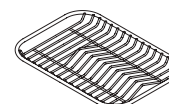
A154 F00 - avec A644 F04  
cuvette perforée en acier inox  
25 x 36 cm

€ 249



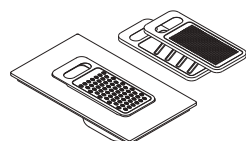
A153 A00  
cuvette blanche  
41,4 x 27,2 cm

€ 109



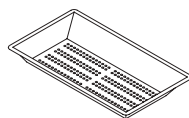
A100 A54 - avec A644 F04  
grille porte-assiettes acier inox  
23 x 35 cm

€ 99



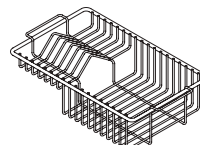
A159 A01 - avec A644 A01  
kit râpes avec anneau de  
support et cuvette

€ 189



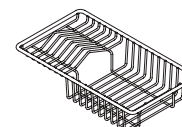
A151 F00 - avec A644 A01  
cuvette perforée en inox  
21,5 x 38 cm

€ 319



A100 B01  
grille porte-assiettes acier inox  
25 x 42,5 cm

€ 119

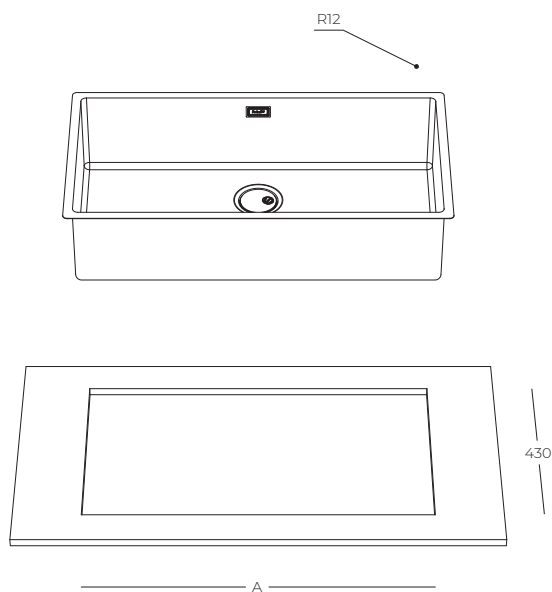


A100 C03 - avec A644 A01  
grille porte-assiettes acier inox  
21,4 x 37,9 cm

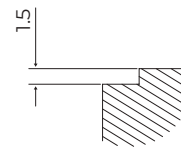
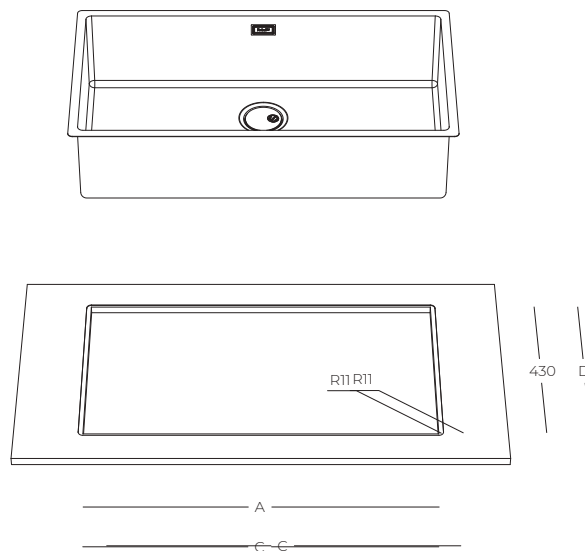
€ 119



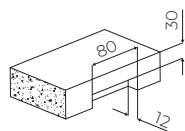
PD | Trou d'encastrement Par Dessus



AF | Trou d'encastrement À Fleur



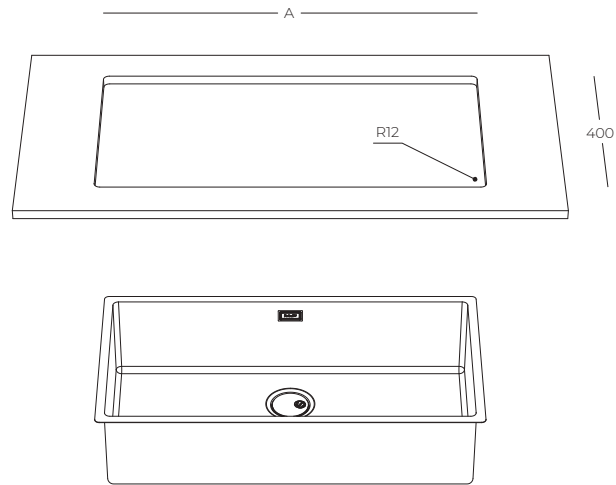
baisse constante



encoche pour le trop-plein  
uniquement avec épaisseur du  
plan de travail > 30 mm

produit	PD   AF - trou A x B	AF - baisse C x D	
INTRIGO 800	820 x 430 mm	842 x 442 mm	R11
INTRIGO DOUBLE	730 x 430 mm	752 x 442 mm	R11
INTRIGO 710	730 x 430 mm	752 x 442 mm	R11
INTRIGO 530	550 x 430 mm	572 x 442 mm	R11
INTRIGO 400	420 x 430 mm	442 x 442 mm	R11

## ST | Trou d'encastrement Sous - Plan



produit	SP - true A x B	
INTRIGO 800	800 x 400 mm	R12
INTRIGO DOUBLE	710 x 400 mm	R12
INTRIGO 710	710 x 400 mm	R12
INTRIGO 530	530 x 400 mm	R12
INTRIGO 400	400 x 400 mm	R12

# UNIKA

## SOLUTIONS MULTIPLES

La collection Foster Unika est un classique de l'évier de cuisine pour une esthétique minimale combinée à une praticité maximale. De forme carrée, avec un design moderne et une capacité accrue, les cuves atteignent une profondeur importante de plus de 20 cm, grâce à une technologie de production avancée qui offre une grande capacité et une grande praticité dans toutes les opérations de lavage.

N265 F50  
Unika 500  
Finition brossée





ÉVIERS





## FINITION VINTAGE

Foster Vintage est la finition idéale pour donner une touche rétro à votre cuisine. Grâce à un processus de brossage précis utilisant de fines brosses en fibres végétales, Foster a créé une texture spéciale qui ne craint ni les rayures ni les entailles.

N265 F80  
Unika 500  
Finition vintage

R497 A20  
Mitigeur Verona Plus  
Finition satinée

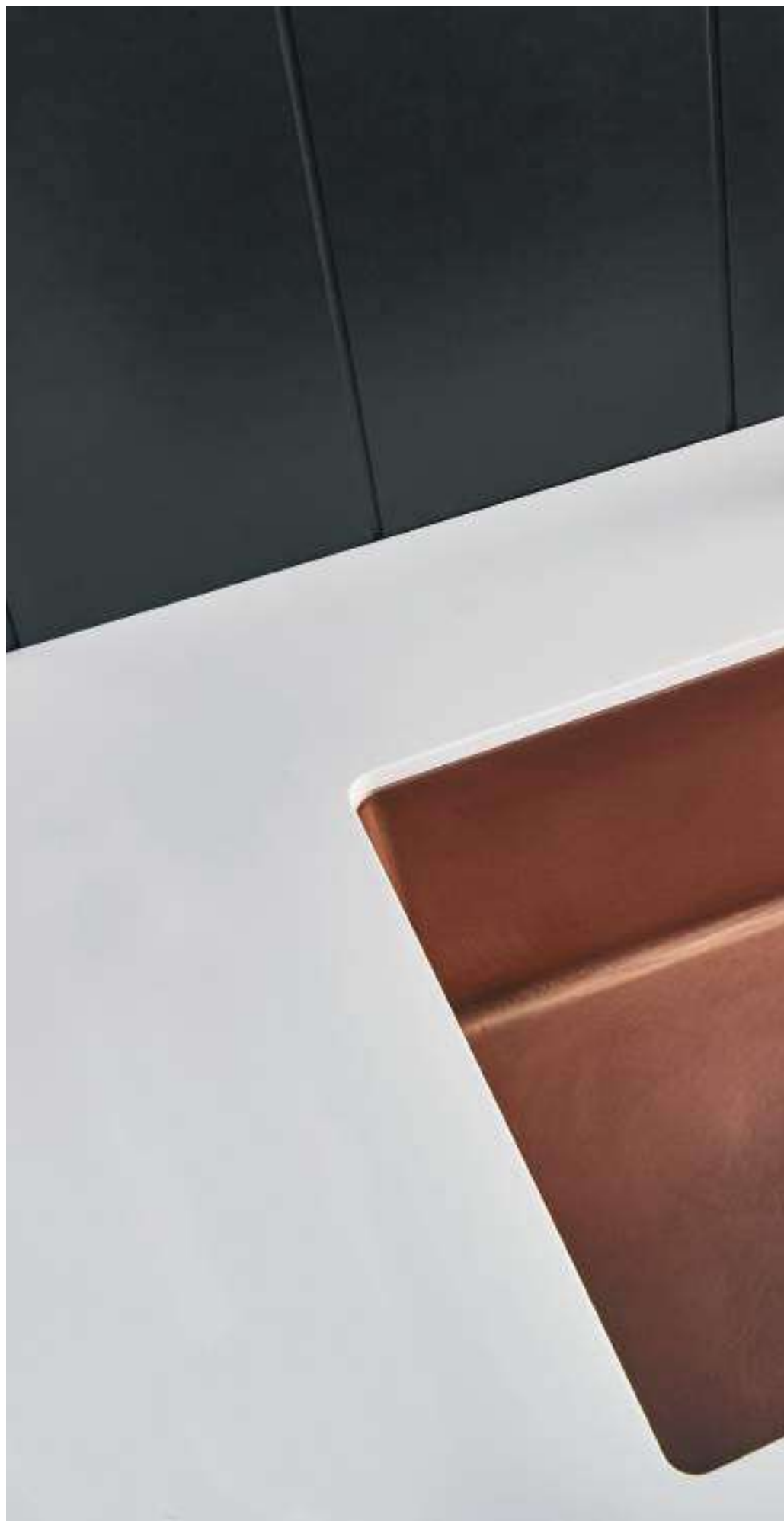


## DÉTAILS ET COMBINAISONS

La finition vintage met encore plus en valeur les couleurs PVD Foster qui sont appliquées aux modèles Unika sous-plan. La finition de l'évier contraste avec la finition chromée du panier du vidange et du couvercle de trop-plein, offrant ainsi la possibilité de créer un mariage parfait avec les mitigeurs Verona.

N157 S88  
Unika 710  
PVD Copper  
Finition vintage

R497 D06  
Mitigeur Verona  
PVD Copper  
Finition chromée





ÉVIERS

ÉVIERS

BROSSÉ PVD GUN METAL





N157 S56  
Unika 710  
PVD Gun Metal  
Finition brossée

R498 S56  
Mitigeur Verona Plus  
PVD Gun Metal  
Finition chromée



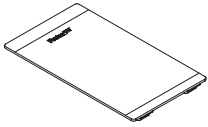


Les accessoires sont également conçus pour s'harmoniser avec le look de la zone de lavage et la rendre encore plus fonctionnelle. Grâce au PVD, l'évier devient une pièce d'accent qui se distingue dans l'espace de la cuisine, donnant une touche de couleur qui réchauffe la pièce avec classe et une élégance distinctive.

S156 S59  
Unika 400  
S157 S59  
Unika 710  
PVD Gold  
Finition fumé

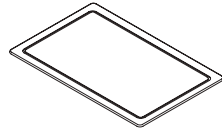
S156 S56  
Unika 400  
PVD Gun Metal  
Finition fumé

R498 A29  
Mitigeur Veerona Plus  
PVD Gold  
Finition brossée



A631 C00  
planche de découpe crystal  
23,4 x 41,4 cm

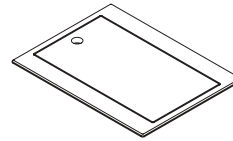
€ 149



8657 001

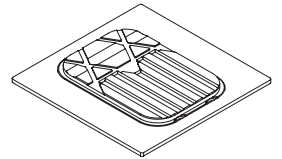
A657 F02  
planche de découpe HDPE gris  
27,2 x 42 cm

€ 169



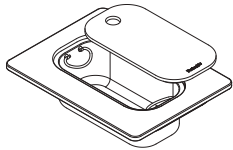
A644 A01  
planche de découpe double HDPE  
31,7 x 41,8 cm

€ 159



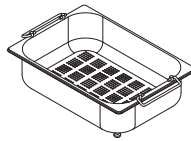
A644 F04  
planche de découpe Iroko  
41,2 x 41,6 cm

€ 309



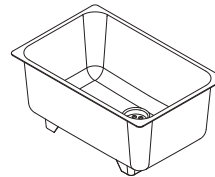
A644 F44  
kit planche de découpe Iroko  
31,7 x 42 cm

€ 349



A154 F00 - avec A644 F04  
cuvette perforée en acier inox  
25 x 36 cm

€ 249



8153 100

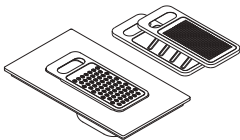
A153 A00  
cuvette blanche  
41,4 x 27,2 cm

€ 109



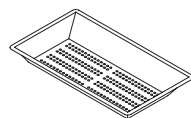
A100 A54 - avec A644 F04  
grille porte-assiettes acier inox  
23 x 35 cm

€ 99



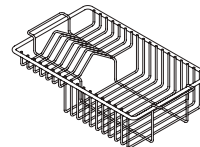
A159 A01 - avec A644 A01  
kit râpes avec anneau de  
support et cuvette

€ 189



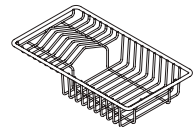
A151 F00 - avec A644 A01  
cuvette perforée en inox  
21,5 x 38 cm

€ 349



A100 B01  
grille porte-assiettes acier inox  
25 x 42,5 cm

€ 119



A100 C03 - avec A644 A01  
grille porte-assiettes acier inox  
21,4 x 37,9 cm

€ 119







UNIKA - framed  
p. 90



UNIKA - classic  
p. 92



UNIKA - double  
p. 96



UNIKA  
p. 98

**UNIKA 710**  
 Dimensions 770 x 520 mm  
 1 cuve 710 x 400 mm  
 Profondeur cuve 195 mm  
 Vidage 3,5" Fade | à panier  
 BASE 80 cm



Installation **PD | AF**

**N266 F50 € 1109**  
 Acier INOX AISI 304 brossé

**N266 F80 € 1295**  
 Acier INOX AISI 304 vintage

**UNIKA 500**  
 Dimensions 560 x 520 mm  
 1 cuve 500 x 400 mm  
 Profondeur cuve 195 mm  
 Vidage 3,5" Fade | à panier  
 BASE 60 cm



Installation **PD | AF**

**N265 F50 € 1009**  
 Acier INOX AISI 304 brossé

**N265 F80 € 1069**  
 Acier INOX AISI 304 vintage

**UNIKA 450**  
 Dimensions 510 x 520 mm  
 1 cuve 450 x 400 mm  
 Profondeur cuve 195 mm  
 Vidage 3,5" Fade | à panier  
 BASE 60 cm



Installation **PD | AF**

**N264 F50 € 935**  
 Acier INOX AISI 304 brossé

**N264 F80 € 1035**  
 Acier INOX AISI 304 vintage



ÉVIERS

**UNIKA 710**  
 750 x 440 mm  
 1 cuve 710 x 400 mm  
 Profondeur cuve 195 mm  
 Vidage 3,5" à panier  
 BASE 80 cm



Installation **PD | AF**

**N157 F50 € 899**  
 Acier INOX AISI 304 brossé

**N157 F80 € 1089**  
 Acier INOX AISI 304 vintage

**N157 F56 € 1690**  
 PVD Gun Metal - brossé

**N157 F86 € 1890**  
 PVD Gun Metal - vintage

**UNIKA 500**  
 540 x 440 mm  
 1 cuve 500 x 400 mm  
 Profondeur cuve 195 mm  
 Vidage 3,5" à panier  
 BASE 60 cm



Installation **PD | AF**

**N155 F50 € 739**  
 Acier INOX AISI 304 brossé

**N155 F80 € 889**  
 Acier INOX AISI 304 vintage

**N155 F56 € 1349**  
 PVD Gun Metal - brossé

**N155 F86 € 1479**  
 PVD Gun Metal - vintage

**UNIKA 450**  
 490 x 440 mm  
 1 cuve 450 x 400 mm  
 Profondeur cuve 195 mm  
 Vidage 3,5" à panier  
 BASE 60 cm



Installation **PD | AF**

**N154 F50 € 699**  
 Acier INOX AISI 304 brossé

**N154 F56 € 1319**  
 PVD Gun Metal - brossé

**UNIKA 400**  
 440 x 440 mm  
 1 cuve 400 x 400 mm  
 Profondeur cuve 195 mm  
 Vidage 3,5" à panier  
 BASE 45 cm



Installation **PD | AF**

**N156 F50 € 679**  
 Acier INOX AISI 304 brossé

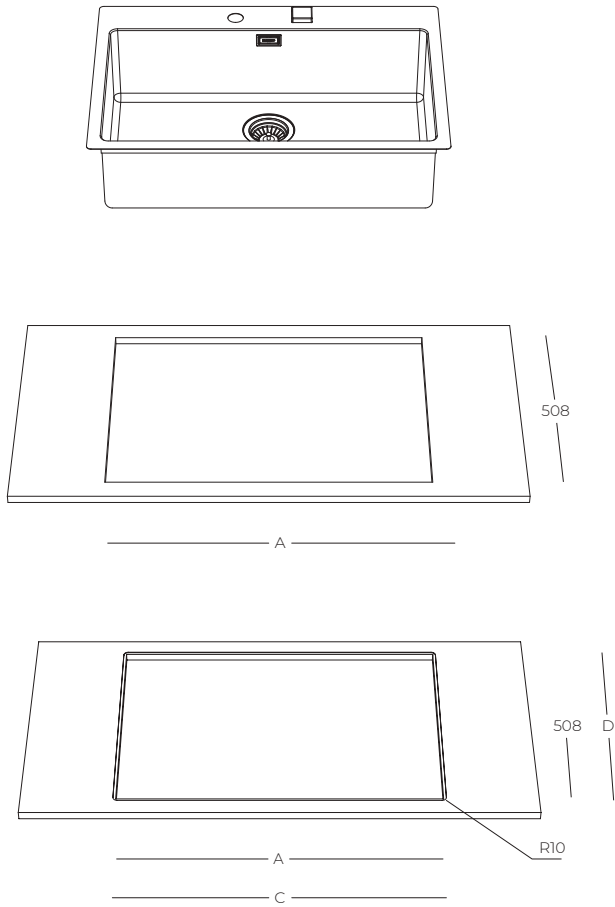
**N156 F80 € 819**  
 Acier INOX AISI 304 vintage

**N156 F56 € 1229**  
 PVD Gun Metal - brossé

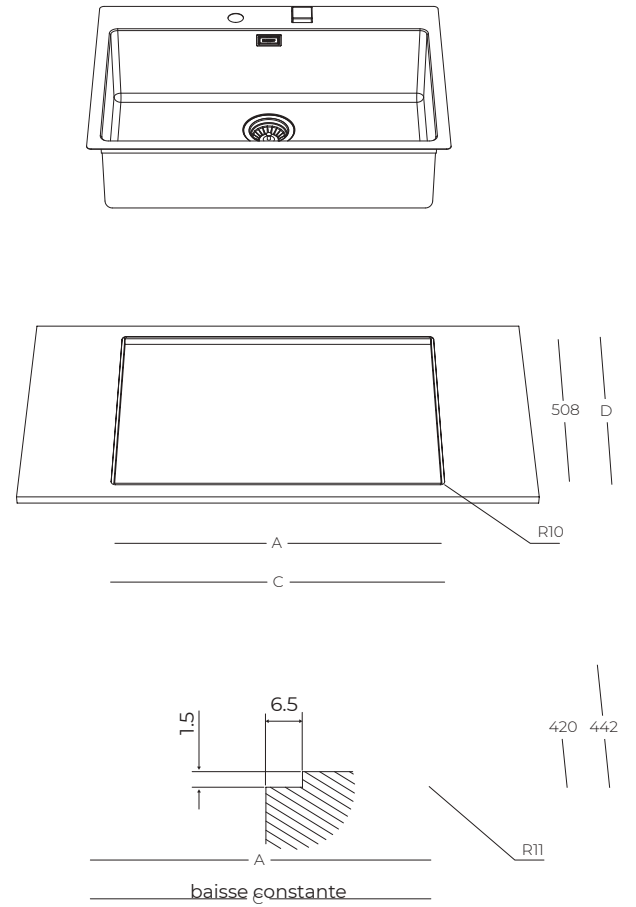
**N156 F86 € 1349**  
 PVD Gun Metal - vintage



PD | trou d'encastrement Par Dessus



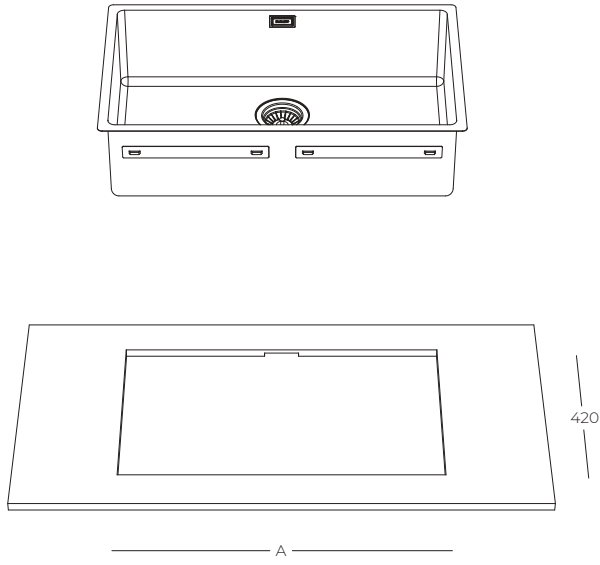
AF | trou d'encastrement À Fleur



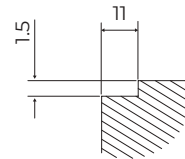
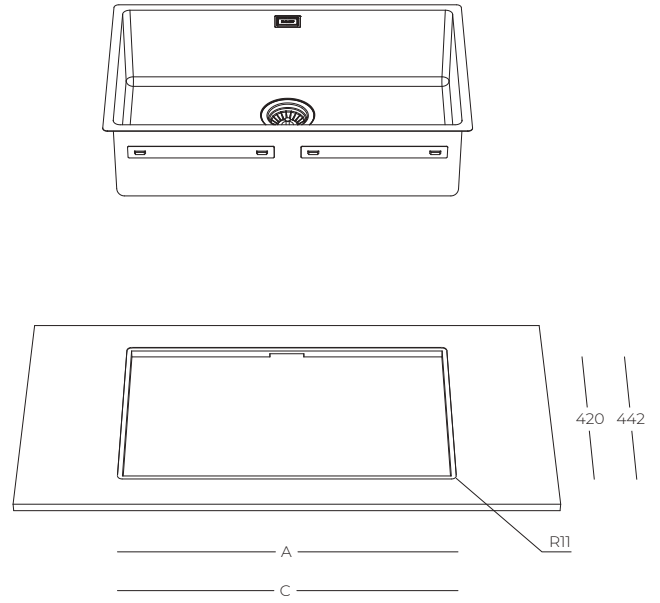
produit	PD   AF - trou A x 508	AF - baisse C x D	
UNIKA 710	758 x 508 mm	771 x 521 mm	R10.5
UNIKA 500	548 x 508 mm	561 x 521 mm	R10.5
UNIKA 450	498 x 508 mm	511 x 521 mm	R10.5

R12

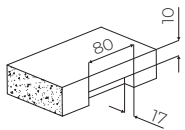
PD | trou d'encastrement Par Dessus



AF | trou d'encastrement À Fleur



baisse constante



produit	PD   AF - trou A x 420	AF - baisse C x 442	
UNIKA 710	730 x 420 mm	752 x 442 mm	R11
UNIKA 500	520 x 420 mm	542 x 442 mm	R11
UNIKA 450	470 x 420 mm	492 x 442 mm	R11
UNIKA 400	420 x 420 mm	442 x 442 mm	R11



**UNIKA 750 DOUBLE**

Dimensions 800 x 450 mm  
 2 cuves 27x40 | 45x40 cm  
 Profondeur cuves 195 mm  
 Vidage 3,5" à panier  
 BASE 90 cm

Installation **SP**

**N205 S50** € 979  
 Acier INOX AISI 304 brossé

**UNIKA 710 DOUBLE**

Dimensions 760 x 450 mm  
 2 cuves 18x40 | 50x40 cm  
 Profondeur cuves 140 | 195 mm  
 Vidage 3,5" à panier  
 BASE 90 cm

Installation **SP**

**N204 S51 droite** € 949  
 Acier INOX AISI 304 brossé

**N204 S52 gauche** € 949  
 Acier INOX AISI 304 brossé

**UNIKA 710 DOUBLE**

Dimensions 760 x 450 mm  
 2 cuves 34x40 | 34x40 cm  
 Profondeur cuves 195 mm  
 Vidage 3,5" à panier  
 BASE 80 cm

Installation **SP**

**N203S50** € 919  
 Acier INOX AISI 304 brossé

**UNIKA 610 DOUBLE**

Dimensions 660 x 450 mm  
 2 cuves 18x40 | 40x40 cm  
 Profondeur cuves 140 | 195 mm  
 Vidage 3,5" à panier  
 BASE 80 cm

Installation **SP**

**N202 S51 droite** € 879  
 Acier INOX AISI 304 brossé

**N202 S52 gauche** € 879  
 Acier INOX AISI 304 brossé

**UNIKA 545 DOUBLE**

Dimensions 585 x 440 mm  
 2 cuves 18x40 | 34x40 cm  
 Profondeur cuves 140 | 195 mm  
 Vidage 3,5" à panier  
 BASE 60 cm

Installation **SP**

**N201 S51 droite** € 849  
 Acier INOX AISI 304 brossé

**N201 S52 gauche** € 849  
 Acier INOX AISI 304 brossé





FOSTER UNIKA

**UNIKA 710**  
Dimensions 750 x 440 mm  
1 cuve 710 x 400 mm  
Profondeur cuve 195 mm  
Vidage 3,5" à panier  
BASE 80 cm



Installation **SP**

**N157 S50** € 849  
Acier INOX AISI 304 brossé

**N157 S80** € 1039  
Acier INOX AISI 304 vintage

**UNIKA 500**  
Dimensions 540 x 440 mm  
1 cuve 500 x 400 mm  
Profondeur cuve 195 mm  
Vidage 3,5" à panier  
BASE 60 cm



Installation **SP**

**N155 S50** € 699  
Acier INOX AISI 304 brossé

**N155 S80** € 839  
Acier INOX AISI 304 vintage

**UNIKA 450**  
Dimensions 490 x 440 mm  
1 cuve 450 x 400 mm  
Profondeur cuve 195 mm  
Vidage 3,5" à panier  
BASE 60 cm



Installation **SP**

**N154 S50** € 679  
Acier INOX AISI 304 brossé

**UNIKA 400**  
Dimensions 440 x 440 mm  
1 cuve 400 x 400 mm  
Profondeur cuve 195 mm  
Vidage 3,5" à panier  
BASE 60 cm



Installation **SP**

**N156 S50** € 659  
Acier INOX AISI 304 brossé

**N156 S80** € 789  
Acier INOX AISI 304 vintage

**UNIKA 340**  
Dimensions 380 x 440 mm  
1 cuve 340 x 400 mm  
Profondeur cuve 195 mm  
Vidage 3,5" à panier  
BASE 45 cm



Installation **SP**

**N153 S50** € 639  
Acier INOX AISI 304 brossé

**UNIKA 270**  
Dimensions 310 x 440 mm  
1 cuve 270 x 400 mm  
Profondeur cuve 195 mm  
Vidage 3,5" à panier  
BASE 40 cm



Installation **SP**

**N152 S50** € 599  
Acier INOX AISI 304 brossé

**UNIKA 710**  
 750 x 440 mm  
 1 cuve 710 x 400 mm  
 Profondeur cuve 195 mm  
 Vidage 3,5" à panier  
 BASE 80 cm



Installation **SP**

**N157 S56 € 1590**  
 PVD Gun Metal - brossé

**N157 S86 € 1789**  
 PVD Gun Metal - vintage

**S157 S56 € 1789**  
 PVD Gun Metal - fumé

**N157 S58 € 1590**  
 PVD Copper - brossé

**UNIKA 500**  
 540 x 440 mm  
 1 cuve 500 x 400 mm  
 Profondeur cuve 195 mm  
 Vidage 3,5" à panier  
 BASE 60 cm



Installation **SP**

**N155 S56 € 1249**  
 PVD Gun Metal - brossé

**N155 S86 € 1349**  
 PVD Gun Metal - vintage

**S155 S56 € 1349**  
 PVD Gun Metal - fumé

**N155 S58 € 1249**  
 PVD Copper - brossé

**UNIKA 450**  
 490 x 440 mm  
 1 cuve 450 x 400 mm  
 Profondeur cuve 195 mm  
 Vidage 3,5" à panier  
 BASE 60 cm



Installation **SP**

**N154 S56 € 1219**  
 PVD Gun Metal - brossé

**UNIKA 400**  
 440 x 440 mm  
 1 cuve 400 x 400 mm  
 Profondeur cuve 195 mm  
 Vidage 3,5" à panier  
 BASE 60 cm



Installation **SP**

**N156 S56 € 1099**  
 PVD Gun Metal - brossé

**N156 S86 € 1199**  
 PVD Gun Metal - vintage

**S156 S56 € 1199**  
 PVD Gun Metal - fumé

**N156 S58 € 1099**  
 PVD Copper - brossé

**UNIKA 340**  
 380 x 440 mm  
 1 cuve 340 x 400 mm  
 Profondeur cuve 195 mm  
 Vidage 3,5" à panier  
 BASE 45 cm



Installation **SP**

**N153 S56 € 1049**  
 PVD Gun Metal - brossé



**N157 S88 € 1789**  
PVD Copper - vintage



**S157 S58 € 1789**  
PVD Copper - fumé



**N157 S59 € 1590**  
PVD Gold - brossé



**N157 S89 € 1789**  
PVD Gold - vintage



**S157 S59 € 1789**  
PVD Gold - fumé



**N155 S88 € 1349**  
PVD Copper - vintage



**S155 S58 € 1349**  
PVD Copper - fumé



**N155 S59 € 1249**  
PVD Gold - brossé



**N155 S89 € 1349**  
PVD Gold - vintage



**S155 S59 € 1349**  
PVD Gold - fumé



**N156 S88 € 1199**  
PVD Copper - vintage



**S156 S58 € 1199**  
PVD Copper - fumé



**N156 S59 € 1099**  
PVD Gold - brossé

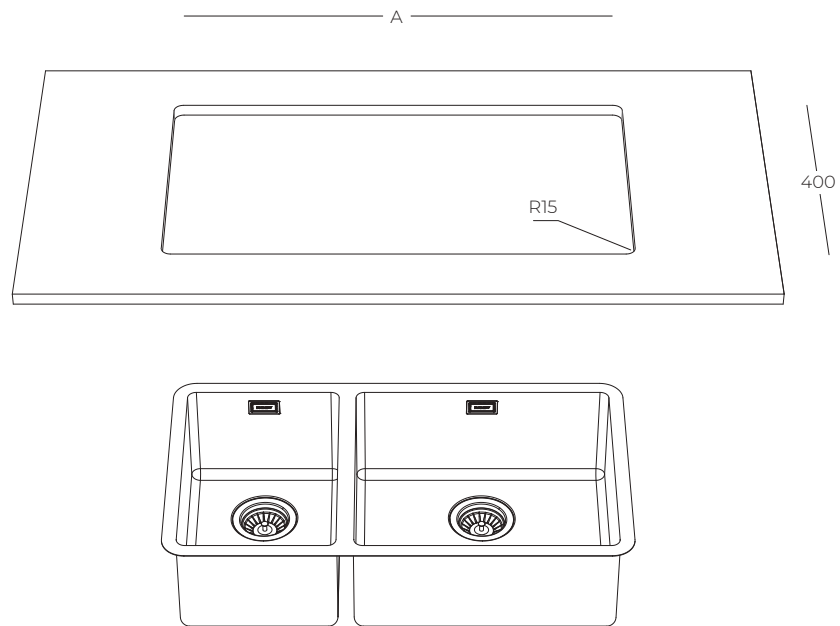


**N156 S89 € 1199**  
PVD Gold - vintage



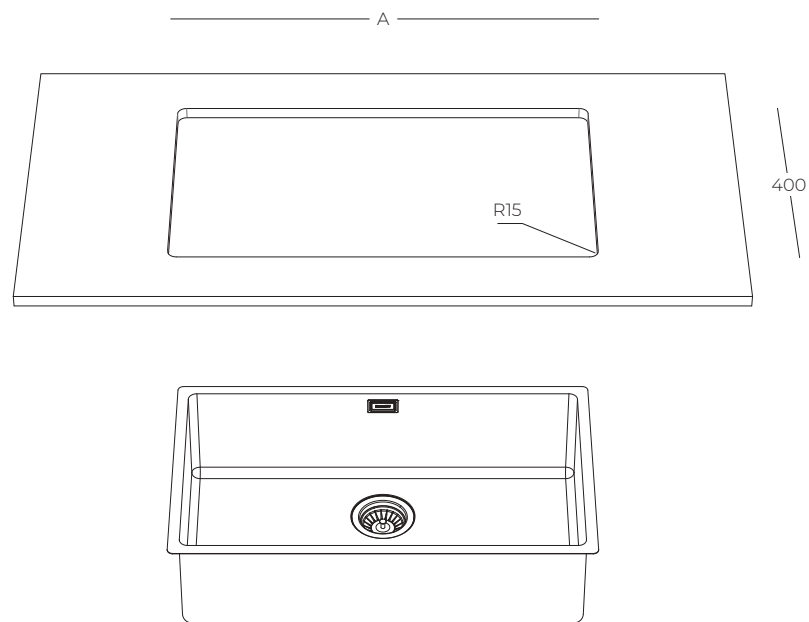
**S156 S59 € 1199**  
PVD Gold - fumé

SP | trou d'encastrement Sous - Plan



produit	SP - trou A x 400	
UNIKA DOUBLE 750	750 x 400 mm	R15
UNIKA DOUBLE 710	710 x 400 mm	R15
UNIKA DOUBLE 610	610 x 400 mm	R15
UNIKA DOUBLE 545	545 x 400 mm	R15

## SP | trou d'encastrement Sous - Plan



produit	SP - trou A x 400	
UNIKA 710	710 x 400 mm	R15
UNIKA 500	500 x 400 mm	R15
UNIKA 450	450 x 400 mm	R15
UNIKA 400	400 x 400 mm	R15
UNIKA 340	340 x 400 mm	R15
UNIKA 270	270 x 400 mm	R15



## SOLO

### DESIGN SOPHISTIQUÉ

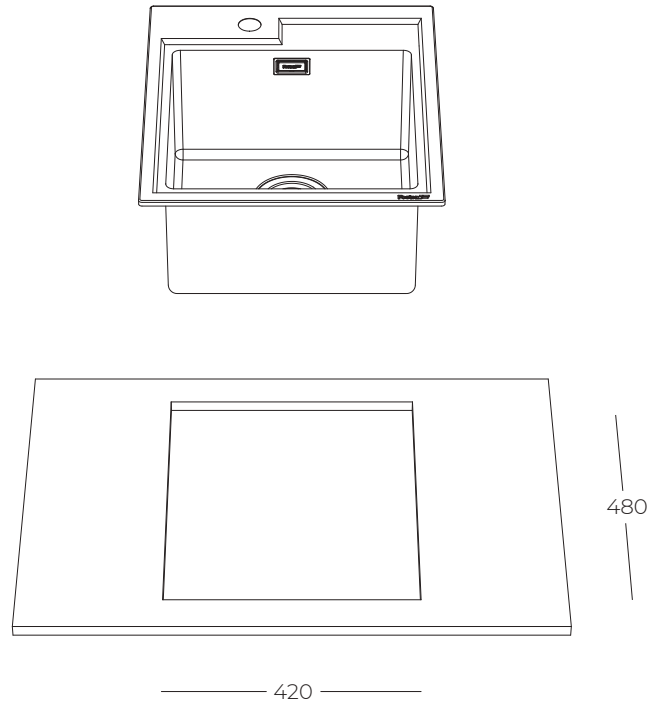
Solo est un évier conçu pour les petits espaces qui exigent esthétique et fonctionnalité. Toute la liberté de combinaison : cet évier est parfaitement coordonné avec la plaque de cuisson Trio.

**N151 F50** **€ 599**  
Dimensions 440 x 500 mm  
1 cuve 365 x 350 mm  
Profondeur cuve 200 mm  
Vidage 3,5" à panier  
BASE 45 cm

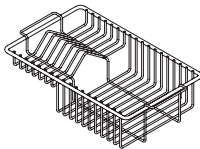




## PD | Trou d'encastrement Par Dessus

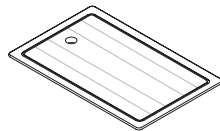


## OPTIONNELS



**A100 C05**  
grille porte-assiettes acier inox  
23 x 37,5 cm

**€ 119**



**A643 A17**  
planche de découpe bois  
26 x 36,6 cm

**€ 109**

## MITIGEURS ET COMPLÉMENTS

### LIGNES ET COULEURS COORDONNÉES

Les collections de mitigeurs de ce catalogue sont conçues pour s'intégrer dans des projets de cuisine haut de gamme où le souci du détail et l'expressivité du contexte sont des éléments fondamentaux. Même les accessoires qui entourent le produit doivent être en accord avec l'esthétique.

R498 E26  
Mitigeur Verona Plus  
Matt Black



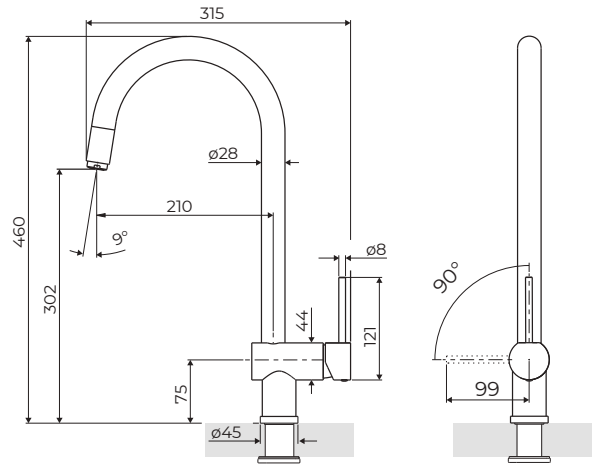






ARCO  
Mitigeur avec bec pivotant et extractible

Matériau laiton  
Texture satinée  
Bec pivotant à 140°  
Cartouche avec disques en céramique  
Base de support ø 45 mm  
Trou encastré ø 35 mm  
Épaisseur du plan de travail max 55 mm



FINITIONS



R491 A00 - ARCO  
Satiné

€ 999



R491 A06 - ARCO  
PVD Gun Metal satiné

€ 1499



R491 A08 - ARCO  
PVD Copper satiné

€ 1499



R491 A09 - ARCO  
PVD Gold satiné

€ 1499

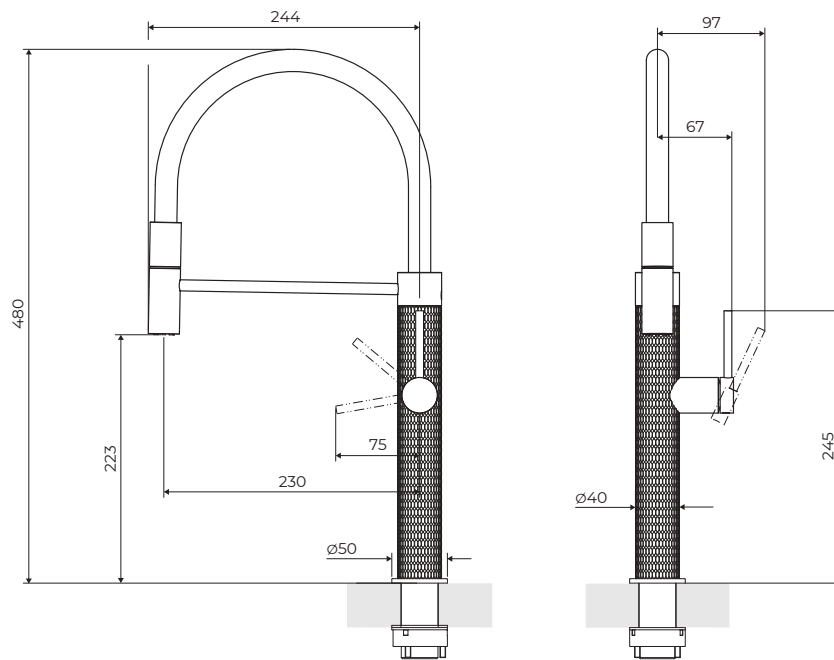






**INCISO**  
Mitigeur avec bec pivotant

Acier inoxydable AISI 316  
Texture satinée  
Bec pivotant à 360°  
Cartouche avec disques en céramique  
Base de support ø 50 mm  
Trou encastré ø 35 mm  
Épaisseur du plan de travail max 40 mm



FINITIONS



R424 A00 - INCISO  
Satiné

€ 1399



R424 S56 - INCISO  
PVD Gun Metal satiné

€ 1799



R424 S58 - INCISO  
PVD Copper satiné

€ 1799



R424 S59 - INCISO  
PVD Gold satiné

€ 1799

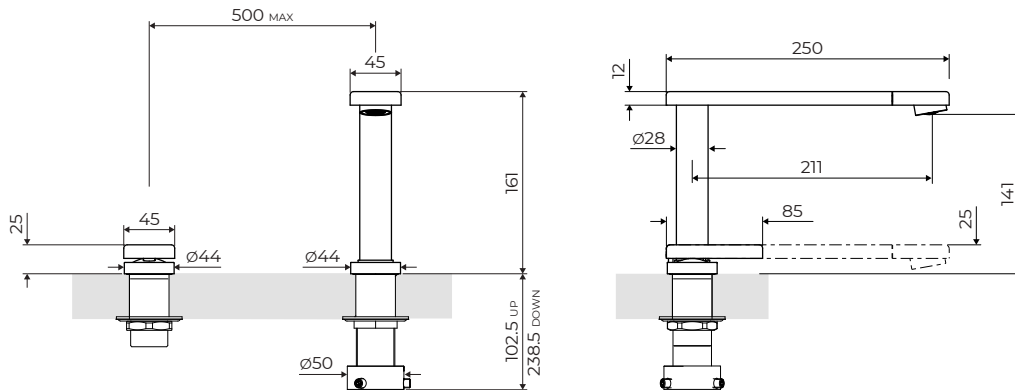




**PIANO**

Mélangeur rabattable avec tête pivotante

- Matériau laiton
- Texture chromée | satinée
- Bec pivotant à 360°
- Cartouche avec disques en céramique
- Base de support  $\varnothing$  44 mm
- Trou encastré  $\varnothing$  35 mm
- Empattement mitigeur - commande
- Mitigeur gauche: min 260 mm - max 500 mm
- Mitigeur droite: min 300 mm - max 500 mm
- Épaisseur du plan de travail max 40 mm



FINITIONS



R499 F00 - PIANO  
Chromé

€ 1299



R499 A00 - PIANO  
Satiné

€ 1599



R499 A06 - PIANO  
PVD Gun Metal satiné

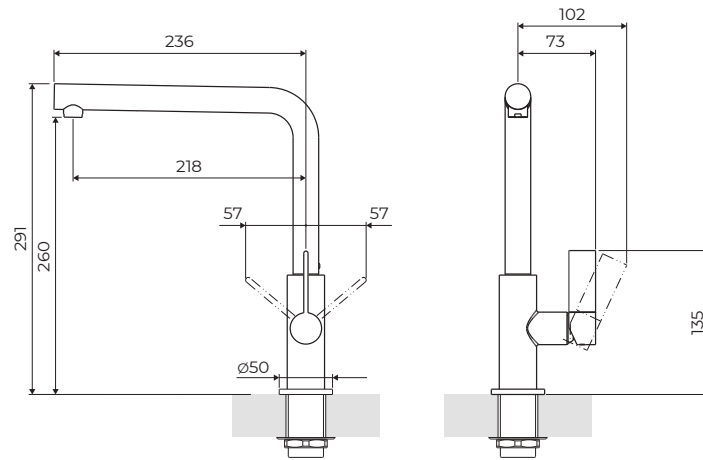
€ 1799





**VERONA**  
Mitigeur avec bec pivotant

Matériau laiton  
Texture chromée  
Bec pivotant à 360°  
Cartouche avec disques en céramique  
Base de support  $\varnothing$  50 mm  
Trou encastré  $\varnothing$  35 mm  
Épaisseur du plan de travail max 40 mm



## FINITIONS



**R497 F00 - VERONA**  
Chromé

€ 499



**R497 S56 - VERONA**  
PVD Gun Metal chromé

€ 699



**R497 D06 - VERONA**  
PVD Copper chromé

€ 699



**R497 G09 - VERONA**  
PVD Gold chromé

€ 699



**R497 A00 - VERONA**  
Satiné

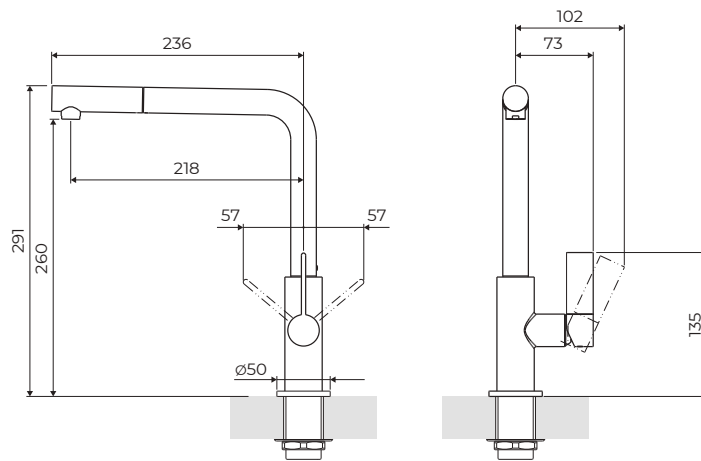
€ 579





**VERONA PLUS**  
Mitigeur avec bec pivotant et  
bec extractible

Matériau laiton  
Texture Chromée | Satinée | Matt  
Bec pivotant à 360°  
Cartouche avec disques en céramique  
Base de support ø 50 mm  
Trou encastré ø 35 mm  
Épaisseur du plan de travail 40 mm



FINITIONS



**R497 A20 - VERONA PLUS € 849**  
Satiné



**R498 A26 - VERONA PLUS € 949**  
PVD Gun Metal satiné



**R498 A28 - VERONA PLUS € 949**  
PVD Copper satiné



**R498 A29 - VERONA PLUS € 949**  
PVD Gold satiné



**R498 S56 - VERONA PLUS € 799**  
PVD Gun Metal chromé



**R498 E26 - VERONA PLUS € 749**  
Matt Black







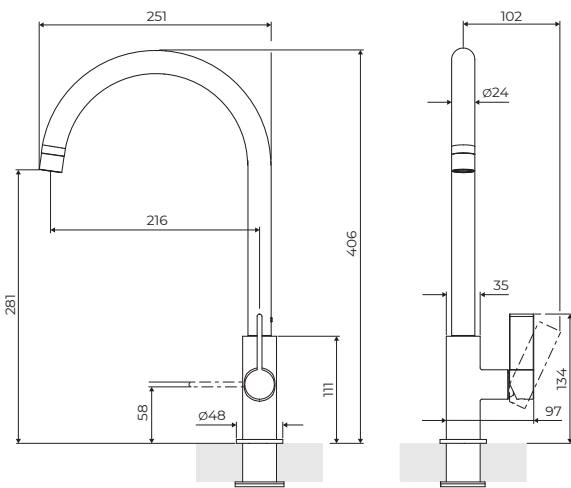
**R441 A00 € 349**  
ELIO

**R441 F30 € 489**  
ELIO PLUS - avec bec extractible

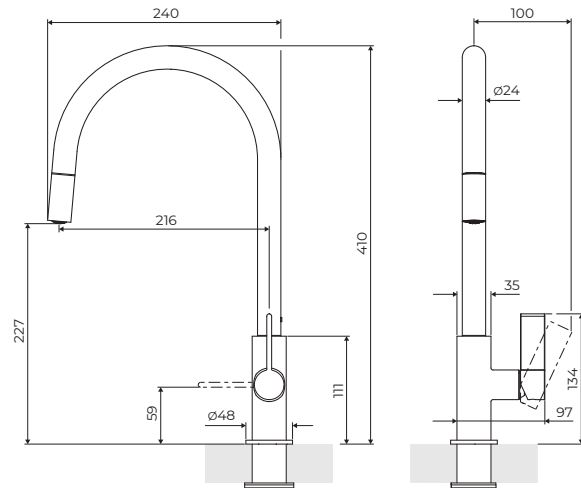
Mitigeur avec bec pivotant

Matériau laiton  
Texture chromée  
Bec pivotant à 360°  
Cartouche avec disques en céramique  
Base de support  $\varnothing$  48 mm  
Trou encastré  $\varnothing$  35 mm  
Épaisseur du plan de travail max 40 mm

ELIO



ELIO PLUS





**R525 A00**

**€ 1099**

POLO

Mitigeur avec bec pivotant et douchette extractible à double jet

Acier inox AISI 304 satiné

Texture satinée

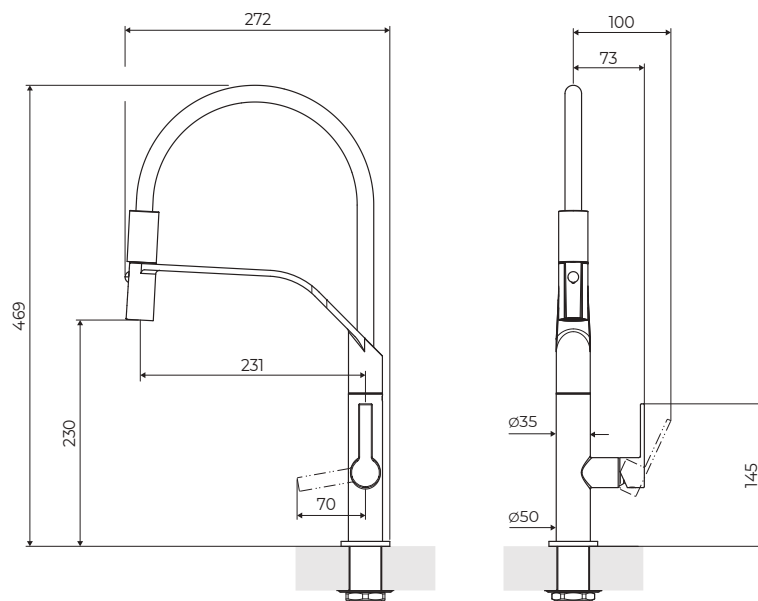
Bec pivotant à 360°

Cartouche avec disques en céramique

Base de support ø 50 mm

Trou encastré ø 35 mm

Épaisseur du plan de travail max 40 mm



**R521 F00****€ 729**

FLEX

Mitigeur avec bec pivotant et articulé et  
douchette à double jet

Matériau laiton

Texture chromée

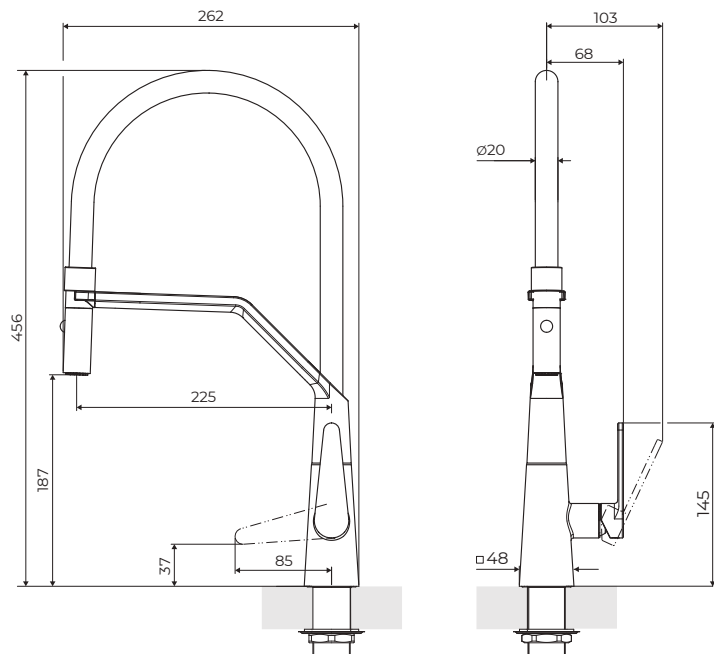
Bec pivotant à 360°

Cartouche avec disques en céramique

Base de support 48 x 48 mm

Trou encastré  $\varnothing$  35 mm

Épaisseur du plan de travail max 40 mm





**R480 F00** € 599

RIO

Mitigeur avec bec pivotant

Acier inox AISI 304

Texture chromée

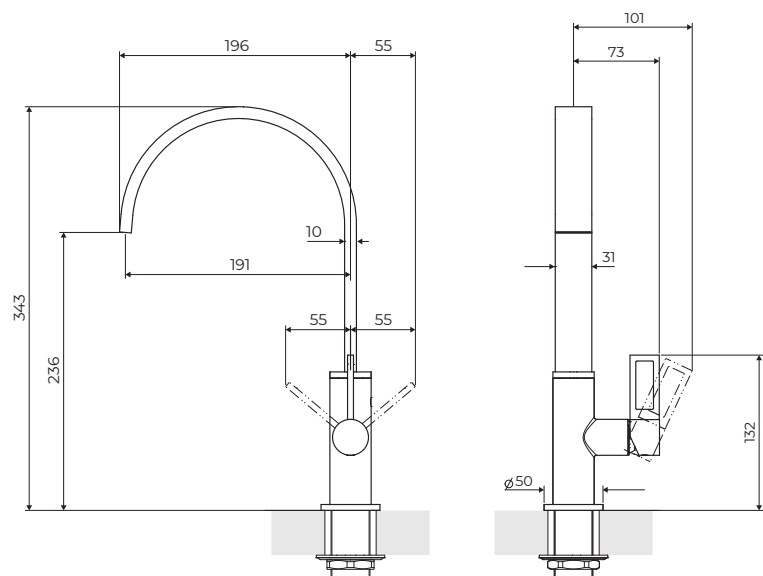
Bec pivotant à 360°

Cartouche avec disques en céramique

Base de support  $\varnothing$  50 mm

Trou encastré  $\varnothing$  35 mm

Épaisseur du plan de travail max 40 mm



**R486 F00** € 649

NILO

Mitigeur avec bec pivotant

Matériau laiton

Texture chromée

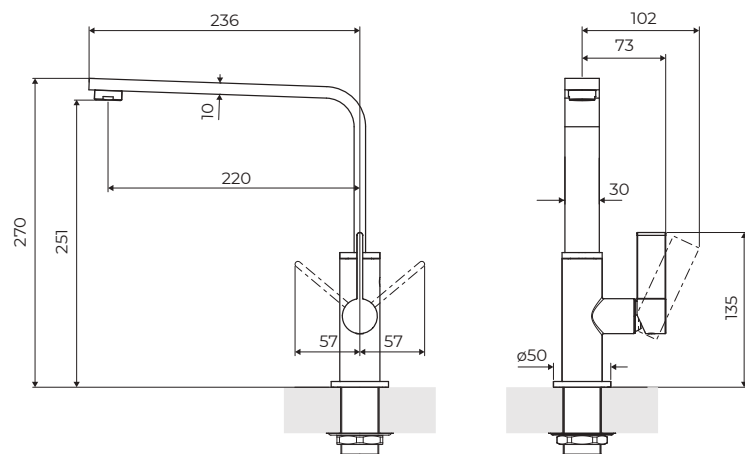
Bec pivotant à 360°

Cartouche avec disques en céramique

Base de support ø 50 mm

Trou encastré ø 35 mm

Épaisseur du plan de travail max 40 mm

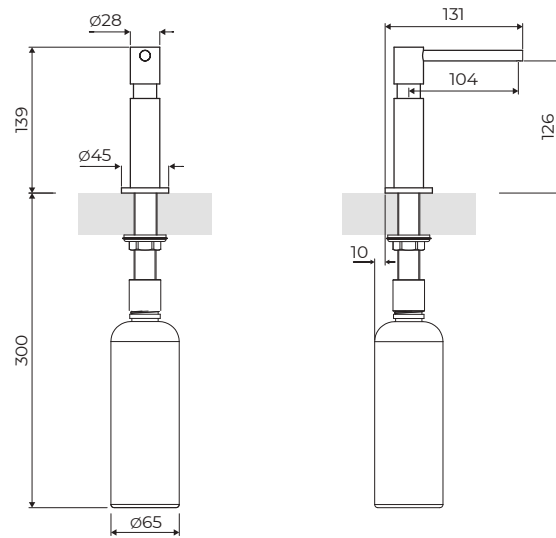




**SAPONE**

Distributeur intégré pour détergents  
ou savon liquide

Matériau laiton  
Texture satinée  
Bec pivotant à 360  
Base de support  $\varnothing$  45 mm  
Trou encastré  $\varnothing$  35 mm  
Épaisseur du plan de travail max 40 mm



## FINITIONS



R520 A00 - SAPONE  
Satiné

€ 449



R520 A56 - SAPONE  
PVD Gun Metal satiné

€ 489



R520 A58 - SAPONE  
PVD Copper satiné

€ 489



R520 A59 - SAPONE  
PVD Gold satiné

€ 489



R520 F10 - SAPONE  
Chromé

€ 349



R520 S56 - SAPONE  
PVD Gun Metal chromé

€ 449





**A407 A17**  
FADE LIGHT

€ 229

\*Vidage automatique avec commande électrique à effleurement et témoin bleu

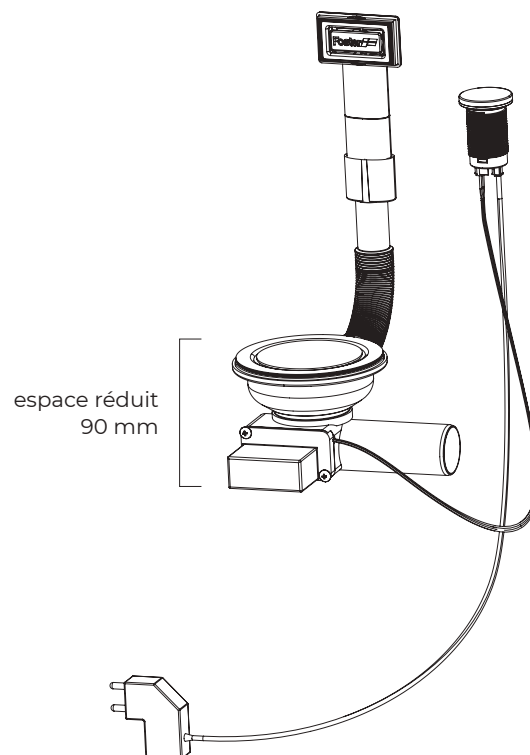
Texture satinée

Trou de commande encastré ø 35mm

Bouton rond avec LED bleue

Double capuchon de vidange Space | à panier

Trop-plein périmétral





## FADE PUSH

\*Vidage automatique avec  
commande à pression

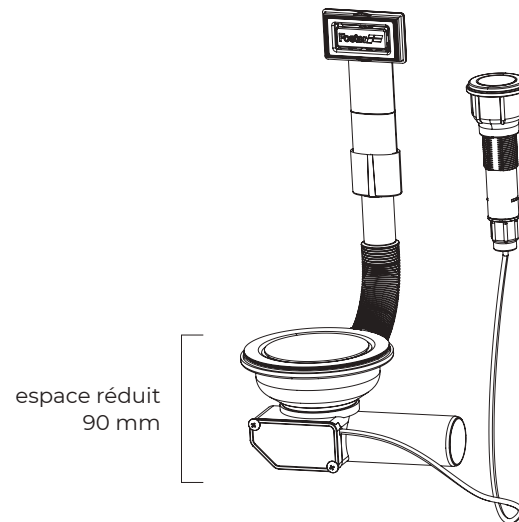
Texture satinée

Trou de commande encastré  $\varnothing$  35mm

Bouton poussoir rond

Double capuchon de vidange Space | à panier

Trop-plein périmétral



## FINITIONS



A407 A16 - FADE PUSH  
Satiné

€ 119



A407 A20 - FADE PUSH  
PVD Gun Metal satiné

€ 199



A407 A22 - FADE PUSH  
PVD Copper satiné

€ 219



A407 A21 - FADE PUSH  
PVD Gold satiné

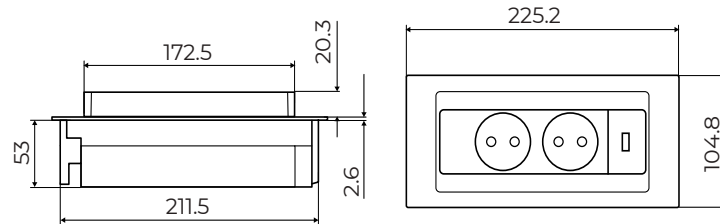
€ 219





VERSO  
support de prise encastré en acier inoxydable  
pour les plans de travail

2 prises schuko  
1 prise usb  
Texture satinée  
Trou de commande encastré 215 x 88 mm



## FINITIONS



A000 F10 - VERSO  
Satiné

€ 550



A000 A16 - VERSO  
PVD Gun Metal satiné

€ 650



A000 A18 - VERSO  
PVD Copper satiné

€ 650



A000 A19 - VERSO  
PVD Gold satiné

€ 650



A000 A17 - VERSO  
Vintage

€ 590

**GEMMA**

Installation PD | AF  
 Variante du produit x2  
 Finition Brossée  
 PVD

p. 136



**SPOT**

Installation PD | AF  
 Variante du produit x2  
 Vitrocéramique  
 Finitions Noir | Blanche

p. 150



**KOLORE**

Installation PD | AF  
 Vitrocéramique

p. 160



**SPACE**

Installation PD | AF  
 Vitrocéramique

p. 164



**PUNTO**

Installation PD | AF  
 Variante du produit x5  
 Vitrocéramique

p. 170



**VENTO**

Installation PD | AF  
 Vitrocéramique

p. 180



**TRIO**

Installation PD | AF  
 Vitrocéramique

p. 188



**MILANO**

Installation PD | AF  
 Variante du produit x2  
 Finition Brossée  
 PVD

p. 190

**COSMO**

Installation PD | AF  
 Finition Brossée  
 PVD

p. 202

**OPERA**

Installation PD | AF  
 Variante du produit x2  
 Finition Brossée  
 PVD

p. 212





Foster



#### AUTOMATISME GO&STOP

Active les plaques initialement à la puissance maximale, jusqu'à ce que le niveau défini soit atteint



#### RECALL

Cette fonction permet de rappeler immédiatement les derniers réglages sélectionnés lors de la cuisson précédente



#### POWER BOOST

Lorsque le Booster est activé, la plaque chauffante fonctionne pendant dix minutes à un niveau de puissance très élevé, ce qui permet, par exemple, de chauffer rapidement de grandes quantités d'eau



#### DOUBLE POWER BOOST

Deux réglages supplémentaires d'augmentation de la puissance jusqu'à 3700 W, utilisables sur une seule zone ou répartis sur l'ensemble de la zone Bridge étendue (si présente)



#### LOCALISATION DE CASSEROLE

Il reconnaît la zone sur laquelle la casserole est placée et active automatiquement les commandes correspondantes pour le réglage de la puissance.



#### VENTILATION INTELLIGENT

Le système Foster ajuste automatiquement le degré de ventilation optimal en fonction des températures atteintes.



#### PROGRAMME DE FIN DE CUISSON

Toutes les opérations sont réglées par des commandes tactiles sur la vitre. Chaque plaque chauffante est équipée d'une programmation indépendante qui permet de régler différents temps de cuisson



#### T-CHEF

Il vous permet de régler des températures particulières (42 °C, 70 °C, 94 °C) et de les maintenir constantes pendant la cuisson. Il est donc facile de réaliser des préparations élaborées avec un véritable résultat de chef. Les préparations au bain-marie, les crèmes pâtisseries ou la béchamel seront donc toujours parfaites, tout comme les cuissons lentes à basse température. En réglant la température à proximité de l'ébullition, les liquides de cuisson atteignent immédiatement la température voulue, ce qui augmente la vitesse et les performances



#### MAINTIEN DE LA CHALEUR

Il vous permet de maintenir la température de vos aliments (70° C) en douceur, sans atteindre la température d'ébullition ni brûler les jus de cuisson



#### MINUTERIE

Une minuterie pratique libérée de la programmation de fin de cuisson



#### COMMANDES SLIDER

Le réglage de la température choisie est très rapide avec la commande Slider : il suffit de toucher l'écran tactile avec un doigt pour atteindre le niveau de puissance souhaité



#### POT DETECTOR

Les tables de cuisson Foster reconnaissent non seulement la présence de casseroles, mais calculent également leur surface. Ce système permet une utilisation encore plus efficace de l'énergie. De plus, lorsque la casserole est retirée, les plaques de cuisson se désactivent automatiquement



#### BRIDGE

La fonction Bridge permet de combiner deux zones pour former une seule zone de cuisson étendue, disponible pour les grandes casseroles ou pour plusieurs cuissons en même temps, avec une flexibilité maximale de positionnement. Grâce au Double Booster, la puissance exceptionnelle de 3700 W peut être concentrée sur une seule plaque ou répartie uniformément sur toute la surface



#### SÉCURITÉ

Toutes les tables de cuisson électriques Foster sont équipées des protections de sécurité les plus modernes et les plus sophistiquées : arrêt centralisé, verrouillage de sécurité, indicateurs de chaleur résiduelle. Les modèles à induction disposent également des fonctions suivantes : Système de sécurité, qui éteint la table de cuisson en l'absence de casseroles ; Détecteur de débordement, qui éteint automatiquement la table de cuisson en cas de débordement de liquide ; Désactivation automatique, pour éviter les accidents dus à l'oubli.



#### POWER CONTROL

La fonction PowerControl permet d'utiliser librement la technologie de l'induction, même avec des appareils standard de 3 kW. En effet, l'utilisateur peut facilement modifier le niveau d'absorption maximal de la table de cuisson, d'un minimum de 2,8 kW à la solution "sans restriction". Une fois la puissance maximale définie, nous pouvons oublier l'absorption, car la plaque à induction Foster nous avertira de toute limite, nous laissant le choix de distribuer la puissance comme nous le souhaitons. À tout moment, la table de cuisson peut être facilement reprogrammée pour modifier ou supprimer la limite de puissance.



# GEMMA

## VITROCÉRAMIQUE ET ACIER

Acier sculpté sur mesure pour s'adapter à la technologie de l'induction. La combinaison de matériaux des modules vitrocéramiques biseauté et l'acier en couleurs PVD pour une zone de cuisson précieuse et polyvalente.







09  
0.1  
Foster  
P II



### LE PLAN ANGULAIRE

Le design angulaire permet de créer des zones de cuisson élégantes qui optimisent l'espace sans sacrifier le confort. Grâce à la légère élévation des modules de cuisson par rapport au plan en acier, les casseroles peuvent glisser d'une position à l'autre sans perdre le contact avec la surface en vitrocéramique.

I438 N00  
Gemma angle



I438 N06  
Gemma angle  
PVD Gun Metal





1439 N00  
Gemma ligne





**GEMMA ANGLE**

Dimensions 830 x 830 x h 4 mm  
1 zone de contrôle indépendant  
1 zone de cuisson 270 mm  
1 zone de cuisson 300 mm  
1 zone de cuisson 350 mm  
Puissance totale 6.700 W

BASE 90 angle

Installation **PD | AF**



**I438 N00**

**€ 3999**

Acier INOX AISI 304 brossé

**GEMMA LIGNE**

Dimensions 1080 x 490 x h 4 mm  
1 zone de contrôle indépendant  
1 zone de cuisson 270 mm  
2 zones de cuisson 350 mm  
Puissance total 6.700 W

BASE 120

Installation **PD | AF**



**I439 N00**

**€ 3599**

Acier INOX AISI 304 brossé



**I438 N06** € 5199  
Acier INOX AISI 304 brossé PVD Gun Metal



**I438 N08** € 5199  
Acier INOX AISI 304 brossé PVD Copper



**I438 N09** € 5199  
Acier INOX AISI 304 brossé PVD Gold



**I439 N16** € 4499  
Acier INOX AISI 304 brossé PVD Gun Metal



**I439 N18** € 4499  
Acier INOX AISI 304 brossé PVD Copper



**I439 N19** € 4499  
Acier INOX AISI 304 brossé PVD Gold



## FUNCTIONS



Powerboost



Recall



Pot detector



Minuterie



Sécurité



Commande Slider



Go&Stop



Maintien de la chaleur



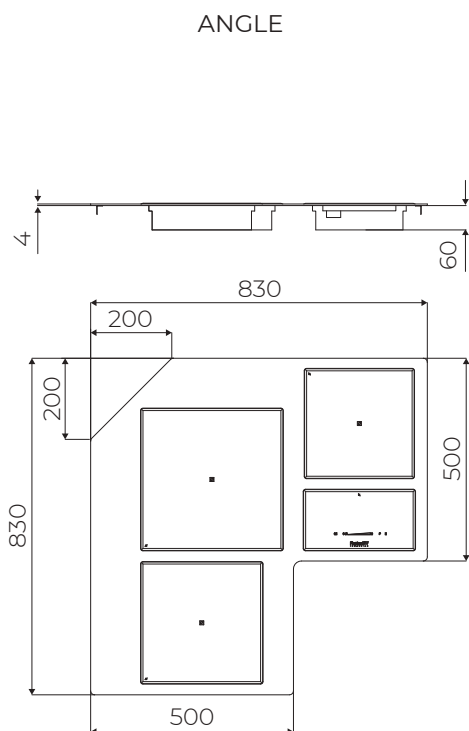
Ventilation intelligent



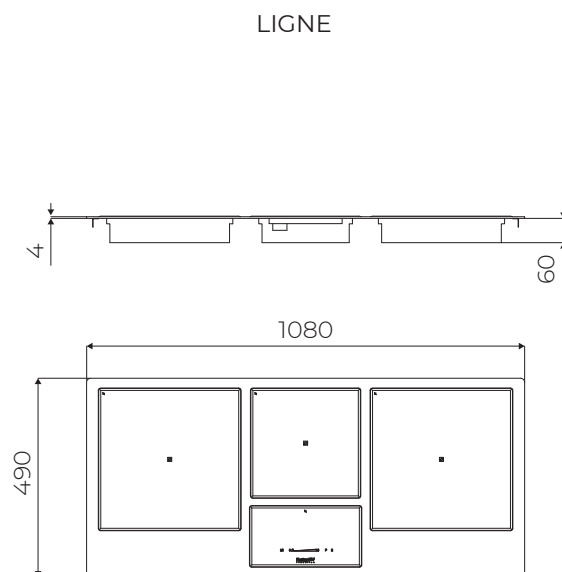
Programme de fin de cuisson



Pause



Empreinte maximale 830 x 830 mm  
 1 zone de contrôle  
 1 zone d'induction 270 mm - 1.100 (1.400)\* W  
 1 zone d'induction 300 mm - 2.300 (3.000)\* W  
 1 zone d'induction 350 mm - 2.300 (3.000)\* W  
 Puissance totale 6.700 W



Empreinte maximale 1080 x 490 mm  
 1 zone de contrôle  
 1 zone d'induction 270 mm - 1.100 (1.400)\* W  
 2 zones d'induction 350 mm - 2.300 (3.000)\* W  
 Puissance totale 6.700 W

## GEMMA

### système de cuisson à induction

Plan de travail d'angle en acier inoxydable AISI 304 de 4 mm d'épaisseur en finition satinée avec trois zones d'induction en vitrocéramique avec bord biseauté intégré avec installation FT à fleur du corps en acier.

1 panneau de programmation électronique pour les zones de cuisson indépendant avec la technologie tactile et la commande par curseur

9 réglages de puissance par zone plus fonction \*Powerboost

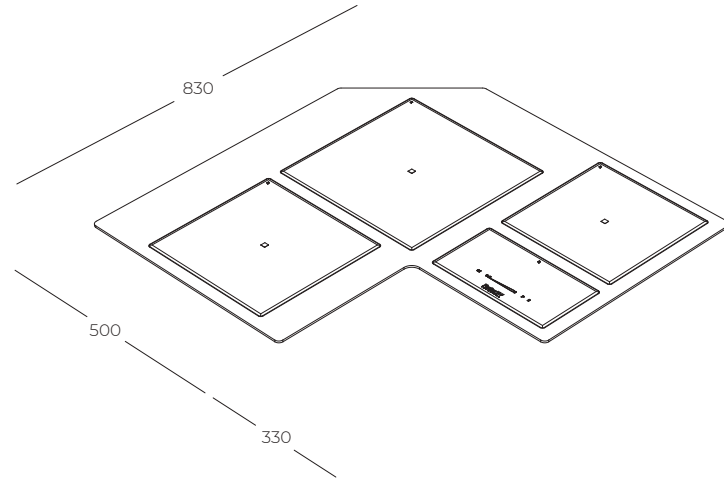
Alimentation 230 - 380 V (50/60 Hz)

#### INCLUS

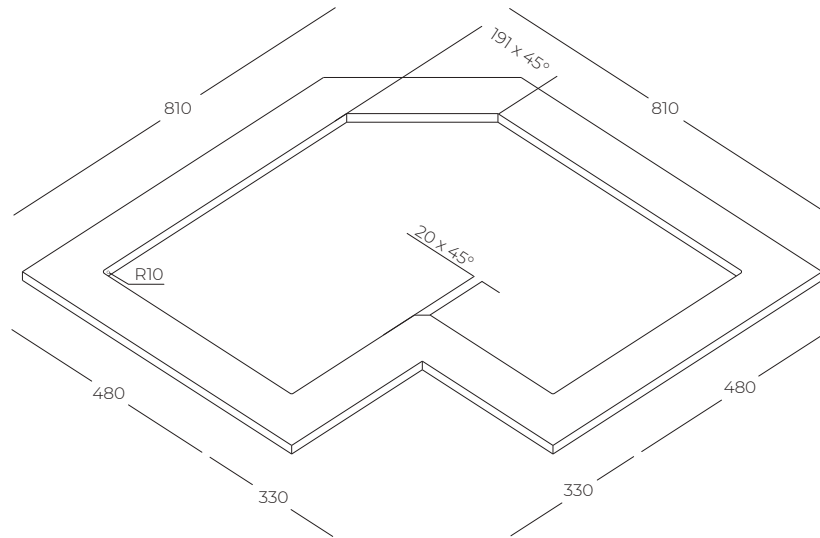
Boîte de connexion

Dimensions 211 x 270 x 48 mm

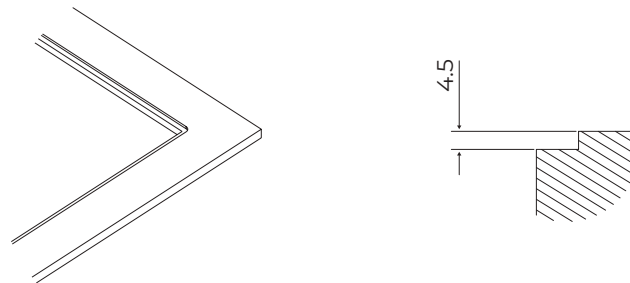
Installation murale derrière l'unité de base ou à l'intérieur, sous la table de cuisson

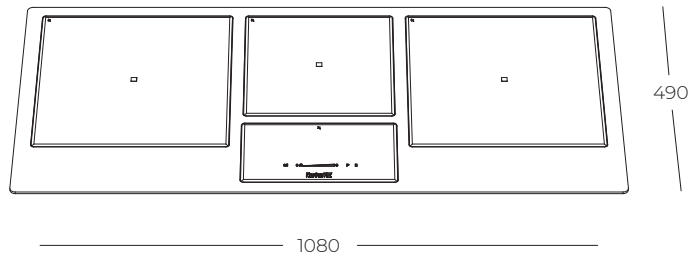


PD | Trou d'encastrement Par Dessus

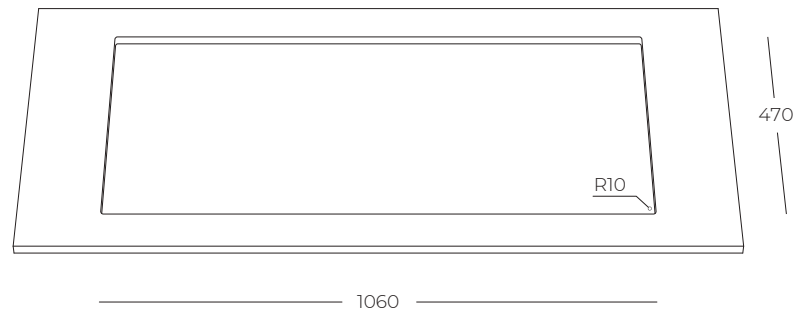


AF | Trou d'encastrement À Fleur

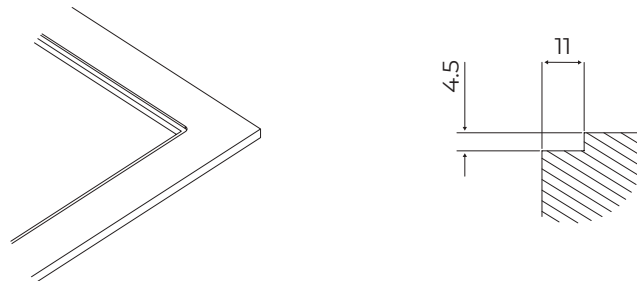




PD | Trou d'encastrement Par Dessus



AF | Trou d'encastrement À Fleur



# SPOT

## LE PLAN SUR MESURE

Une liberté maximale pour composer votre plaque à induction en fonction de votre espace de cuisine et de vos besoins spécifiques. Les trois modèles de plaques de cuisson, qui diffèrent par leur diamètre et leur puissance, peuvent être positionnés avec une grande flexibilité dans des combinaisons de deux, trois ou quatre zones contrôlées directement par un seul panneau de commande.



TABLES INDUCTION







Les modules de la zone de cuisson sont en vitrocéramique et sont disponibles dans des formes carrées et rondes. La forme carrée est disponible uniquement disponible en noir et se caractérise par un bord biseauté et présente une petite sérigraphie centrale sur les différents modules de cuisson. La forme carrée est disponible en deux versions, l'une en blanc et l'autre en noir et se distingue par un bord tranchant de 4 mm de haut.

I366 N30  
Spot ronds 3 foyer noir

**4 FOYER carré**

1 Touch control  
 1 Boîte de connexion  
 1 zone 300 mm  
 1 zone 350 mm  
 2 zones 270 mm

Installation **FTS | FT**



**I365 N40**

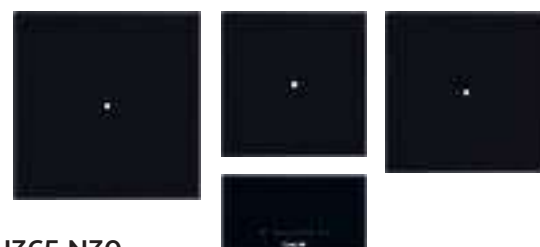
Noir

€ 2999

**3 FOYER carré**

1 Touch control  
 1 Boîte de connexion  
 1 zone 350 mm  
 1 zone 300 mm  
 1 zone 270 mm

Installation **FTS | FT**



**I365 N30**

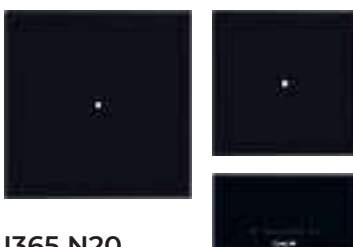
Noir

€ 2399

**2 FOYER carré**

1 Touch control  
 1 Boîte de connexion  
 1 zone 350 mm  
 1 zone 270 mm

Installation **FTS | FT**



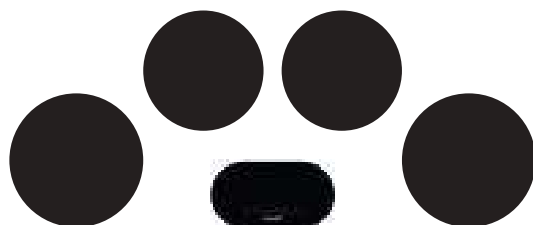
**I365 N20**

Noir

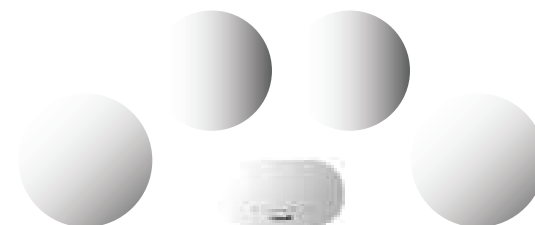
€ 1899

**4 FOYER rond**  
 1 Touch control  
 1 Boîte de connexion  
 2 zones ø300  
 2 zones ø270

Installation **FTS | FT**



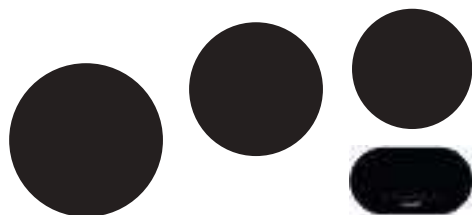
**I366 N40**  
 Noir € 2659



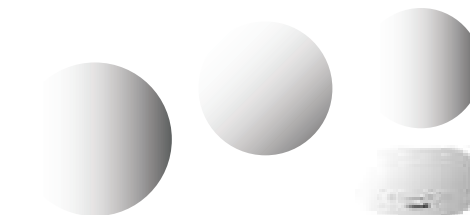
**I366 B45**  
 Blanche € 2899

**3 FOYER rond**  
 1 Touch control  
 1 Boîte de connexion  
 1 zone ø350  
 1 zone ø300  
 1 zone ø270

Installation **FTS | FT**



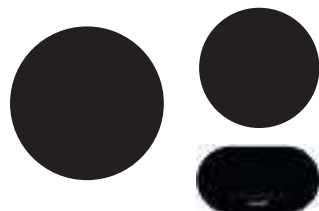
**I366 N30**  
 Noir € 2359



**I366 B35**  
 Blanche € 2499

**2 FOYER rond**  
 1 Touch control  
 1 Boîte de connexion  
 1 zone ø350  
 1 zone ø270

Installation **FTS | FT**



**I366 N00**  
 Noir € 1859

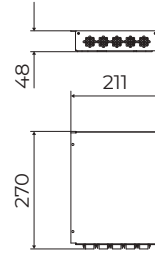


**I366 B05**  
 Blanche € 1999

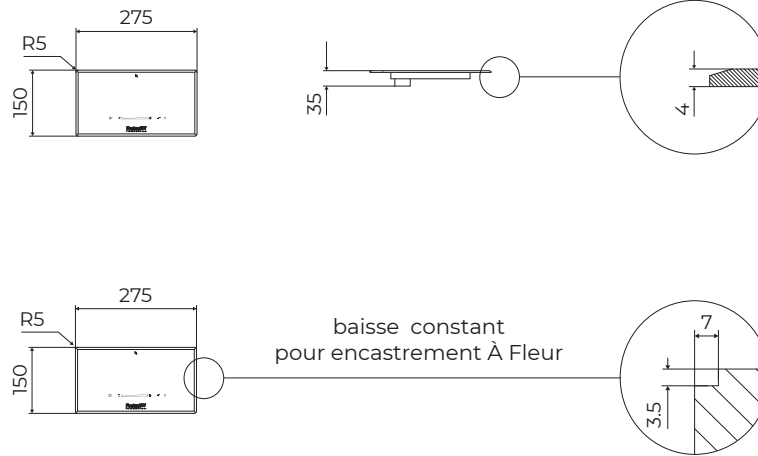


-  Powerboost
-  Recall
-  Pot detector
-  Minuterie
-  Sécurité
-  Commande Slider
-  Go&Stop
-  Maintien de la chaleur
-  Ventilation intelligent
-  Programme de fin de cuisson
-  Pause

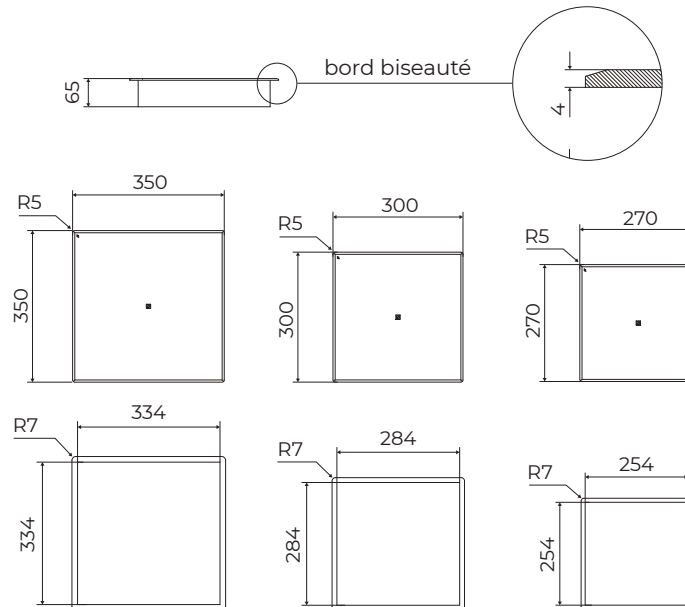
**Boîte de connexion**  
 Alimentation 230 - 380 V (50/60 Hz)  
 Installation recommandée :  
 montage mural derrière l'unité de base  
 ou à l'intérieur de celle-ci, sous la table



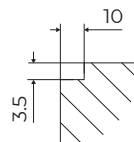
CONTROL TOUCH CARRÉ



ZONES À INDUCTION CARRÉ



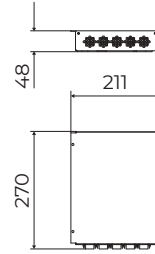
baisse constant  
 pour encastrement À Fleur



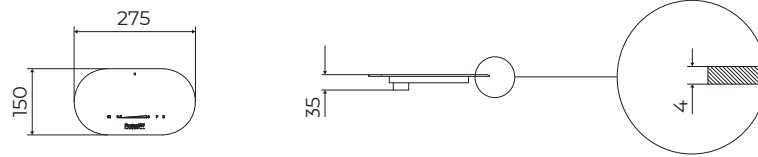


-  Powerboost
-  Recall
-  Pot detector
-  Minuterie
-  Sécurité
-  Commande Slider
-  Go&Stop
-  Maintien de la chaleur
-  Ventilation intelligent
-  Programme de fin de cuisson
-  Pause

**Boîte de connexion**  
 Alimentation 230 - 380 V (50/60 Hz)  
 Installation recommandée :  
 montage mural derrière l'unité de base  
 ou à l'intérieur de celle-ci, sous la table de



CONTROL TOUCH ROND

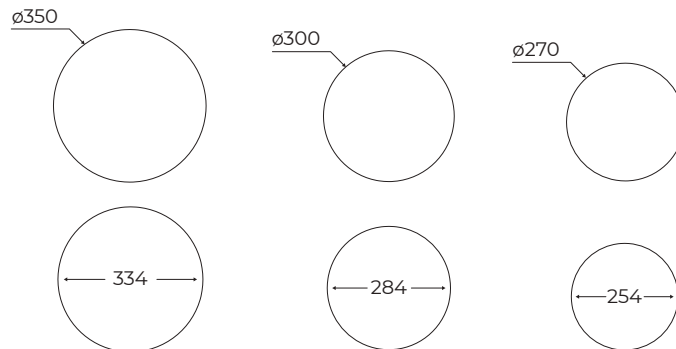
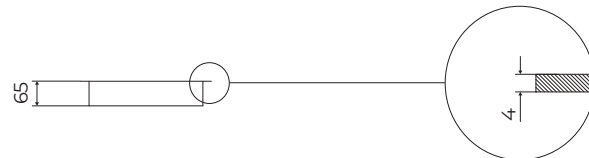


trou d'encastrement

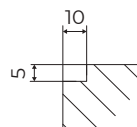


baisse constant  
 pour encastrement À Fleur

ZONES À INDUCTION ROND



baisse constant  
 pour encastrement À Fleur





## KOLORE



### DESIGN ATTRAYANT

Un design attrayant, résultat d'une recherche minutieuse auprès des utilisateurs. Les couleurs identifient non seulement les zones de cuisson, mais caractérisent aussi fortement le design distinctif de cette table de cuisson. Chaque élément peut être contrôlé par sa propre commande à curseur qui permet de régler l'intensité de cuisson en touchant l'écran.

I334 N45  
Kolore 4 zones





Powerboost



Recall



Pot detector



Minuterie



Sécurité



Commande Slider



Go&Stop



T-chef



Ventilation intelligent



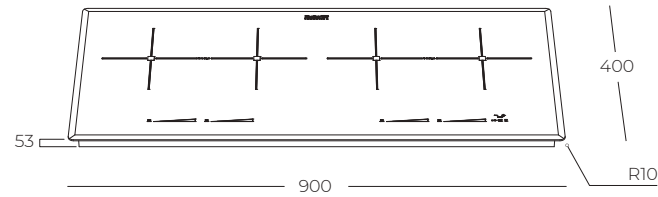
Zone Bridge



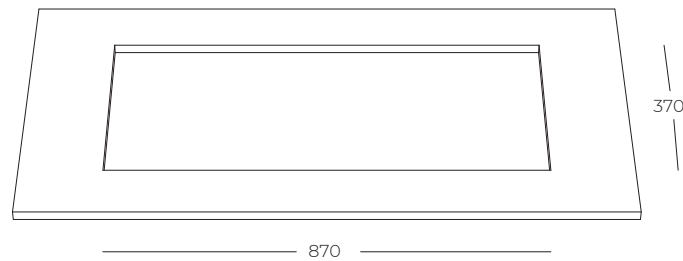
Programme de fin de cuisson



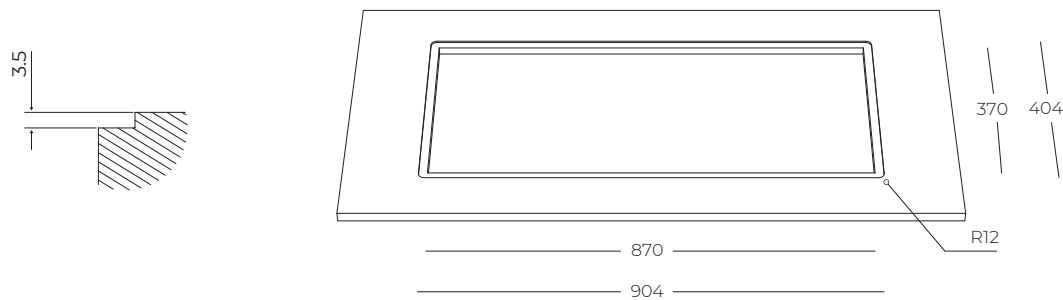
Pause



PD | trou d'encastrement Par Dessus



AF | trou d'encastrement À Fleur



**KOLORE** € 2299  
I334 N45  
système de cuisson

Plaque à induction en vitrocéramique noire de 4 mm d'épaisseur avec bord biseauté. Zones de cuisson en ligne avec sérigraphie 4 couleurs. Installation Par Dessus ou À Fleur du plan.

Programmation électronique des zones de cuisson avec la technologie Touch et la commande Slider  
9 réglages de puissance par zone plus fonction Powerboost  
4 zones de cuisson 180 x 220 mm - 2 100 (3 700)\* W  
2 zones combinables avec fonction Bridge

Base d'installation recommandée 120 cm  
Empreinte maximale 900 x 400 x h50 mm  
Alimentation monophasée 230 V - 1P+N  
Alimentation biphasée 400 V - 2P+N  
Fréquence 50/60 Hz

\*Powerboost

## SPACE

### UN ESPACE DE CUISSON ILLIMITÉ

Space est la première table de cuisson Foster dans laquelle l'espace de cuisson ne connaît pas de frontières. Réalisé en vitrocéramique avec des bords biseautés, ses lignes essentielles, grâce à l'encastrement de l'appareil, s'inscrivent dans la continuité de celles de l'appareil. Encastré dans le plan de travail, ses lignes essentielles se fondent dans la surface de la cuisine.

I300 N00  
Space induction









Les zones de cuisson fixes disparaissent et chaque casserole peut être positionnée et déplacée n'importe où sur la table de cuisson, même pendant la cuisson, grâce au système de suivi qui peut reconnaître le mouvement de jusqu'à 6 casseroles et les suivre tout en maintenant la puissance de cuisson.





Powerboost



Power control



Pot detector



Minuterie



Sécurité



Slider Control



Localisation de casserole



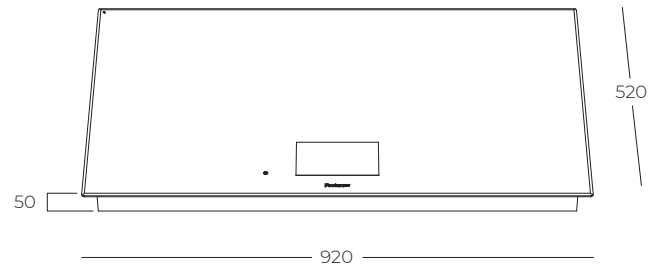
T-chef



Programme de fin de cuisson



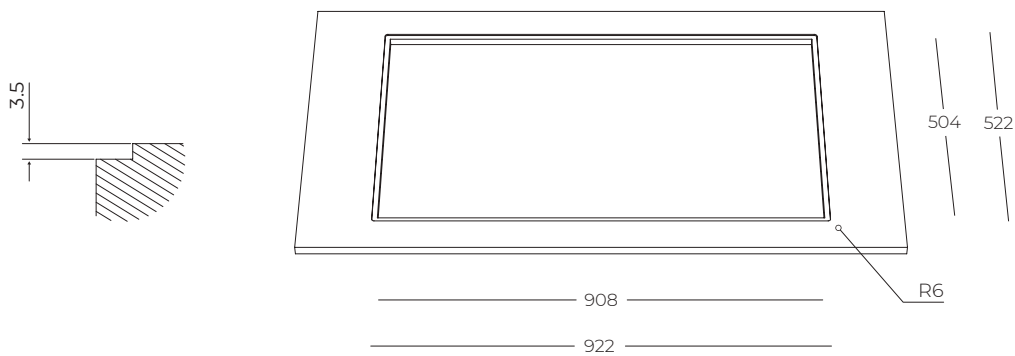
Pause



PD | trou d'encastrement Par Dessus



AF | trou d'encastrement À Fleur



SPACE  
I300 N00  
système de cuisson en zone libre

€ 4999

Plaque de cuisson à induction en vitrocéramique noire avec bord biseauté équipé d'un écran tactile TFT de 7" et d'une commande à glissière pour la programmation électronique des zones de cuisson  
8 langues disponibles ( IT, EN, DE, FR, ES, CN, KO, VIET )

Dimensions du produit 520 x 920 x h 50 mm  
Base d'installation recommandée 120 cm  
Alimentation électrique 230 - 380 V (50/60 Hz)

Zones de cuisson libres - jusqu'à 6 casseroles  
17 réglages de puissance par zone plus la fonction Powerboost et T-chef ( + 3 températures) pour un total de 21 niveaux par zone  
Puissance totale 11 000 W  
Fonction de limitation de la puissance

## PUNTO

### UNE VASTE GAMME DE SOLUTIONS

Simple et essentiel, c'est le verre des plaques de cuisson de la collection Punto. Disponible en plusieurs tailles, la gamme comprend également des solutions à deux zones dotées de la fonction Bridge qui permet de combiner deux zones pour former une seule grande zone de cuisson, pour s'adapter aux espaces plus restreints sans sacrifier l'efficacité. Ces tables de cuisson sont très efficaces, équipées d'une fonction Powerboost et d'un système de rétention de la chaleur pour les préparations nécessitant un meilleur contrôle de la température.

I380 N45  
Punto 290 induction







I381 B45  
Punto 580 induction blanc





## L'ÉLÉGANCE DES DÉTAILS

Nos tables de cuisson à induction sont fabriquées en vitrocéramique avec un bord chanfreiné qui permet deux types d'installation différents, à fleur ou au-dessus, selon l'effet désiré. Toutes les opérations sont réglées par des commandes tactiles sur la vitre de la table de cuisson. La température sélectionnée peut être réglée très rapidement grâce à la commande Slider : il suffit de toucher l'écran avec un doigt pour atteindre le niveau de puissance souhaité.



**PUNTO 860**

Dimensions 860 x 510 x h 50 mm  
6 zones de cuisson avec commandes Slider  
4 zones de cuisson 2.100 (3.000\*) W  
1 zone de cuisson central 2.300 (3.000\*) W  
Puissance totale 10.400\* W  
BASE 90

Installation **PD | AF**

---

**PUNTO 770**

Dimensions 770 x 510 x h 50 mm  
6 zones de cuisson avec commandes Slider  
6 zones de cuisson 2.100 (3.000\*) W  
Puissance totale 11.100\* W  
BASE 80

Installation **PD | AF**

---

**PUNTO 770**

Dimensions 770 x 510 x h 50 mm  
4 zones de cuisson avec commandes Slider  
2 zones de cuisson 2.100 (3.000\*) W  
1 zone de cuisson central 2.300 (3.000\*) W  
1 zone de cuisson central 1.400 (1.8500\*) W  
Puissance totale 7.400\* W  
BASE 80

Installation **PD | AF**

---

**PUNTO 580**

Dimensions 580 x 510 x h 50 mm  
4 zones de cuisson avec commandes Slider  
2 zones de cuisson 2.100 (3.000\*) W  
1 zone de cuisson central 2.300 (3.000\*) W  
1 zone de cuisson central 1.400 (1.8500\*) W  
Puissance totale 7.400\* W  
BASE 60

Installation **PD | AF**

---

**PUNTO 290**

Dimensions 290 x 510 x h 50 mm  
2 zones de cuisson avec commandes Slider  
2 zones de cuisson 2.100 (3.000\*) W  
Puissance totale 3.700\* W  
BASE 45

Installation **PD | AF**



**I384 N45** € 1999  
Vitrocéramique noir chanfreiné



**I383 N45** € 1899  
Vitrocéramique noir chanfreiné



**I382 N45** € 1649  
Vitrocéramique noir chanfreiné



**I381 N45** € 1499  
Vitrocéramique noir chanfreiné

















**I381 B45** € 1499  
Vitrocéramique blanche chanfreiné



**I380 N45** € 999  
Vitrocéramique noir chanfreiné



## FONCTIONS

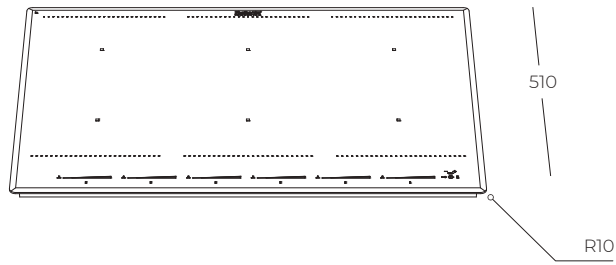
	Powerboost		Bridge
	Recall		Power control
	Pot detector		Localisation de casserole
	Minuterie		Pause
	Sécurité		Ventilation intelligent
	Slider Control		Programme de fin de cuisson
	Go&Stop		Maintien de la chaleur

## PUNTO système de cuisson

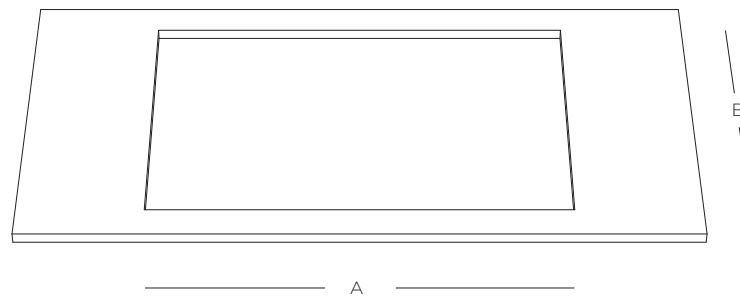
Plaque à induction en vitrocéramique noire de 4 mm d'épaisseur avec bord biseauté. Zones de cuisson avec sérigraphie et LED blanches. Installation Par Dessus ou À Fleur du plan.

Programmation électronique des zones de cuisson avec la technologie Touch et la commande Slider  
9 réglages de puissance par zone plus fonction Powerboost  
Tous les modèles sont équipés de la fonction Bridge et de la limitation de puissance.

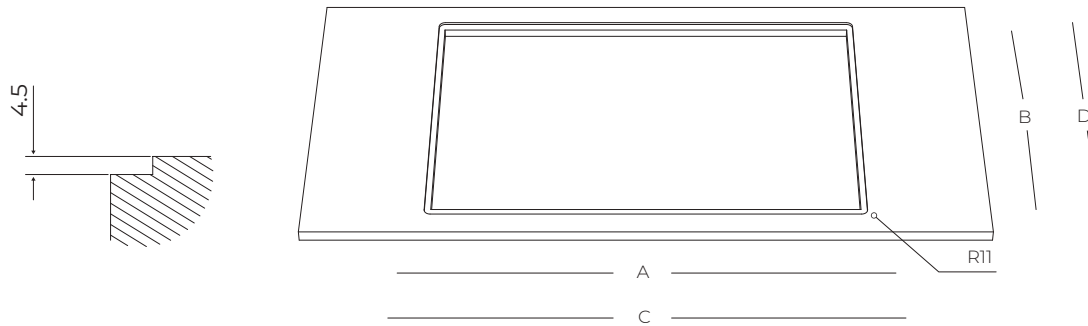
Alimentation monophasée 230 V - 1P+N  
Alimentation biphasée 400 V - 2P+N  
Fréquence 50/60 Hz



PD | trou d'encastrement Par Dessus



AF | trou d'encastrement À Fleur



produit	PD   AF - trou A x B	AF - baisse C x D	
PUNTO 860	840 x 480 mm	862 x 512 mm	R11
PUNTO 770 (x2 modèles)	750 x 480 mm	772 x 512 mm	R11
PUNTO 580 (x2 modèles)	560 x 480 mm	582 x 512 mm	R11
PUNTO 290	270 x 480 mm	292 x 512 mm	R11

# VENTO







Foster



Grilles d'admission protégeant la zone de filtrage. Un élément fonctionnel qui est aussi un trait distinctif du plan de travail Vento. Un accessoire entièrement en acier inoxydable AISI 304 et disponible dans une variété de finitions PVD pour se fondre dans la cuisine.



A803 F00 € 115  
Acier INOX AISI 304 brossé



A803 A16 € 179  
Acier INOX AISI 304 brossé  
PVD Gun Metal



A803 A18 € 179  
Acier INOX AISI 304 brossé  
PVD Copper



A803 A19 € 179  
Acier INOX AISI 304 brossé  
PVD Gold





Powerboost



Power control



Bridge



Minuterie



Sécurité



Localisation de casserole



Ventilation intelligent



Programme de fin de cuisson



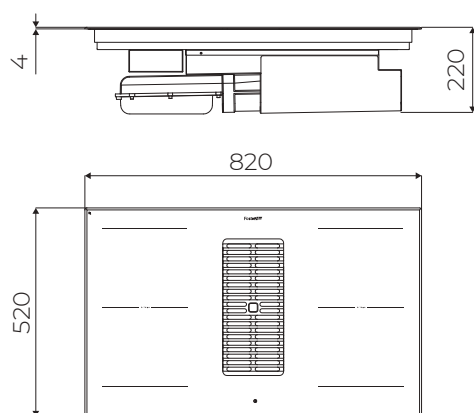
Maintien de la chaleur



Slider control



Pause

**SYSTÈME D'ASPIRATION**

Moteur à bord  
 Programmation électronique  
 10 vitesses d'aspiration (9 + 1 intensive)  
 Niveau sonore 49 - 70 dB(A)  
 Pression 610 Pa  
 Arrêt automatique différé  
 Grille en aluminium noir fournie  
 2 filtres à graisse lavables fournis  
 Avertissements de saturation des filtres  
 à graisse et à charbon

**VENTO**  
**I392 N45**

**€ 3999**

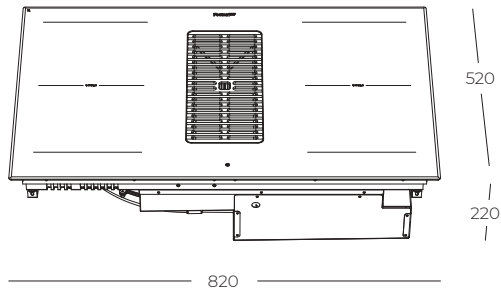
système de cuisson avec aspiration intégrée

Plaque de cuisson à induction en vitrocéramique noire avec bord biseauté Hotte aspirante intégrée avec filtres lavables et grille de recouvrement noire

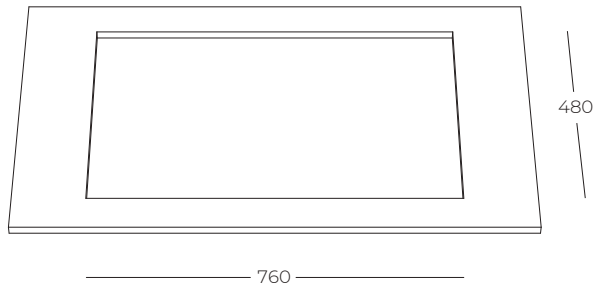
Dimensions du produit 520 x 820 x h 220 mm  
 Base d'installation recommandée 80 cm  
 Classe énergétique A+  
 Capacité 680 m<sup>3</sup>/h  
 Alimentation électrique 230 - 380 V (50/60 Hz)

Panneau de commande avec technologie Touch and Slider Control  
 9 réglages de puissance par zone plus fonction Powerboost  
 4 zones de cuisson 210 x 190 mm - 2 100 (3 000)\* W  
 2 zones étendues du pont  
 Puissance totale 7 400 W  
 Fonction de limitation de la puissance

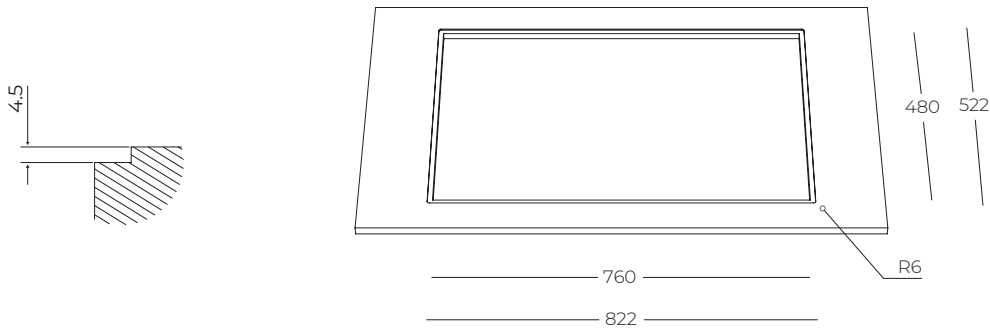
\*Powerboost

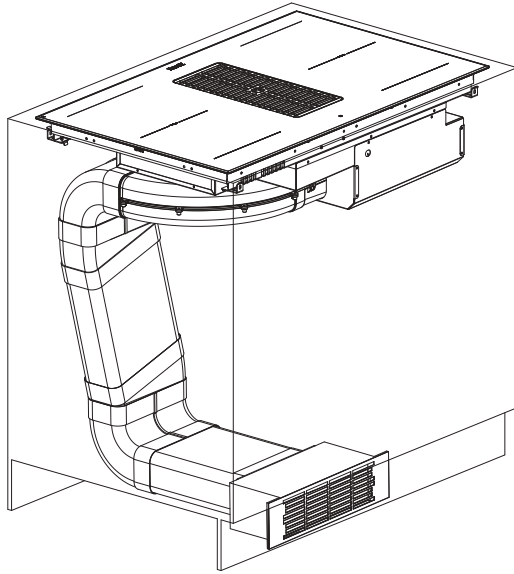


PD | trou d'encastrement Par Dessus

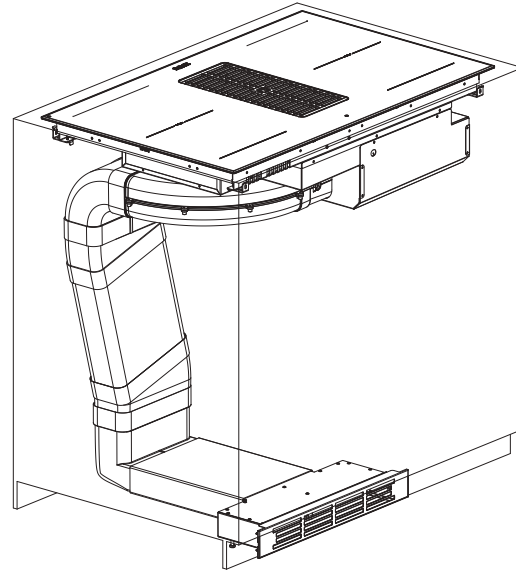


AF | trou d'encastrement À Fleur

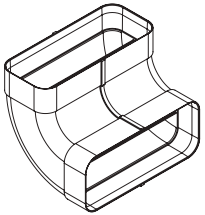




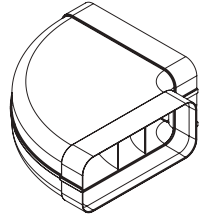
A700 D80 - Kit filtre pour socle H10/15 cm € 950



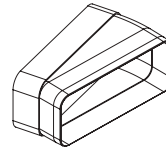
A700 D77 - Kit filtre pour socle H6/8 cm € 850



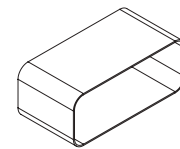
A700 D35 € 92  
 Connection angulaire 15°  
 verticale section 227 x 94 mm  
 dimensions 174 x 174 x 227 mm



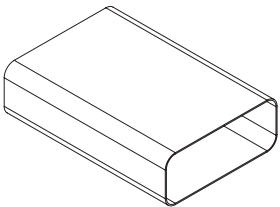
A700 D34 € 92  
 Connection angulaire 90°  
 horizontale section 227 x 94 mm  
 dimensions 288 x 288 x 94 mm



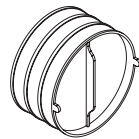
A700 D36 € 52  
 Connection angulaire 15°  
 section 227 x 94 mm  
 dimensions 233 x 138 x 94 mm



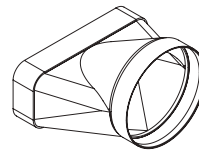
A700 D33 € 52  
 Connection rectangulaire  
 section 227 x 94 mm  
 dimensions 227 x 94 x 80 mm



A700 D32 € 100  
 Tube rectangulaire  
 section 222 x 89 mm  
 dimensions 222 x 89 x 1000 mm



A700 D38 € 250  
 Valve sans retour  
 section ronde Ø 148 mm



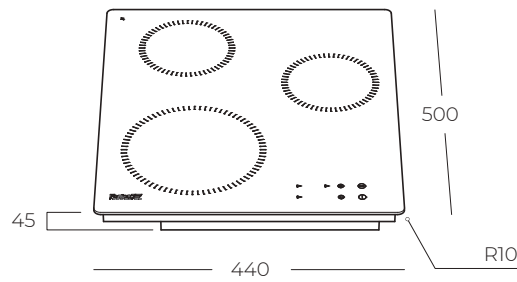
A700 D37 € 81  
 adaptateur multi-section rectangulaire  
 227 x 94 mm à rond Ø 148 mm  
 dimensions 190 x 150 x 227 mm

# TRIO

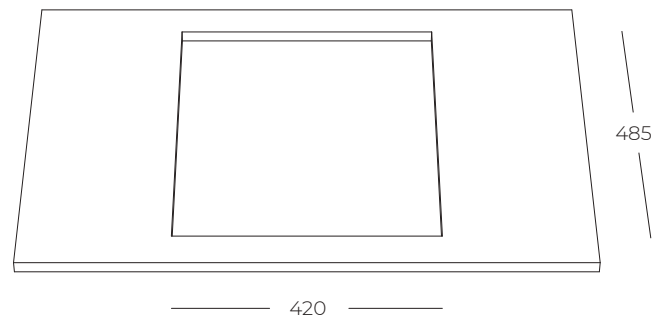
## LE CONFORT DANS LES PETITS ESPACES

Le plateau à 3 champs assure un confort d'utilisation maximal même dans les petits espaces, grâce à ses dimensions compactes. La plaque de cuisson en verre céramique noir de 4 mm d'épaisseur se caractérise par le rayon des angles et les cercles sérigraphiés qui soulignent les trois zones de cuisson.

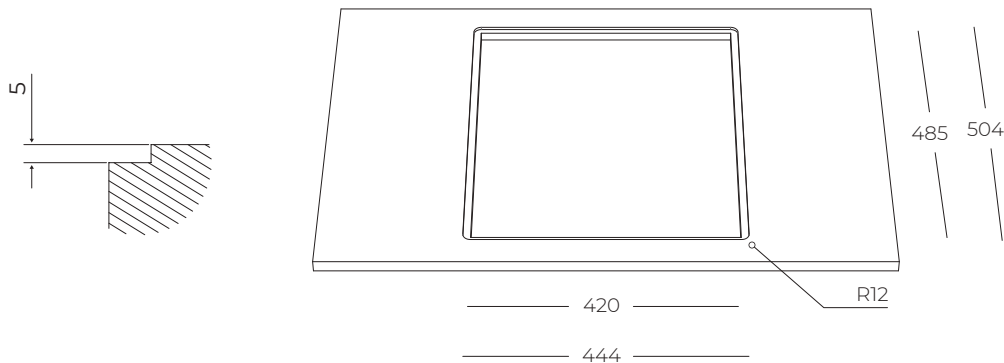




PD | trou d'encastrement Par Dessus



AF | trou d'encastrement À Fleur



TRIO  
I373 C00 € 899  
système de cuisson

Plaque à induction en vitrocéramique noire de 4 mm d'épaisseur avec bord biseauté. 3 zones de cuisson rondes avec sérigraphie blanches. Installation Par Dessus ou À Fleur du plan.

Programmation électronique des zones de cuisson avec la technologie Touch et la commande Slider  
9 réglages de puissance par zone plus fonction Powerboost  
2 zones de cuisson  $\varnothing$  145 mm - 1.200 (1.600)\* W  
1 zone de cuisson  $\varnothing$  240 mm - 1.500 (2.000)\* W  
Puissance tot. 5.200\* W  
Fonction de limitation de puissance

Base d'installation recommandée 60 cm  
Empreinte maximale 500 x 440 x h 45 mm  
Alimentation monophasée 230 V - 1P+N  
Alimentation biphasée 400 V - 2P+N  
Fréquence 50/60 Hz

\*Powerboost

# MILANO

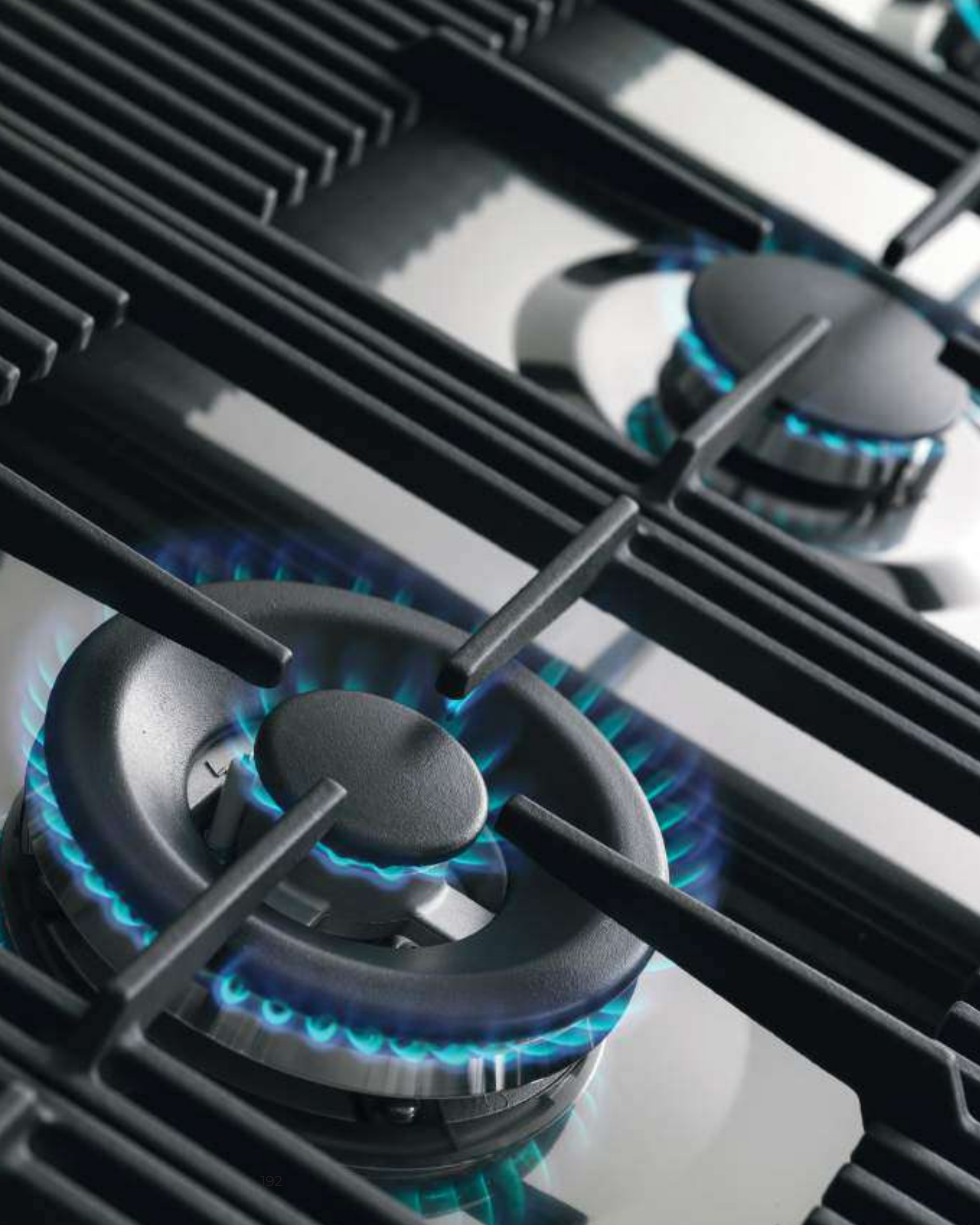
## COUPLAGE EN LIGNE

L'élégance de la collection Milano, associée à la fonctionnalité des brûleurs en ligne. D'une beauté incomparable, les grilles en fonte ultraplates rappellent les grilles Black qui recouvrent les éviers Milano. Un mariage parfait dans la cuisine. Milano hérite du même l'important bouton métallique conçu par Foster, un détail d'une classe incomparable.











Les tables de cuisson au gaz sont équipées de brûleurs à haut rendement AEO, avec un séparateur à anneaux en laiton. Grâce aux flammes inclinées, il est possible d'atteindre un rendement très élevé, en réalisant des économies d'énergie allant jusqu'à 25 % par rapport aux brûleurs standard.



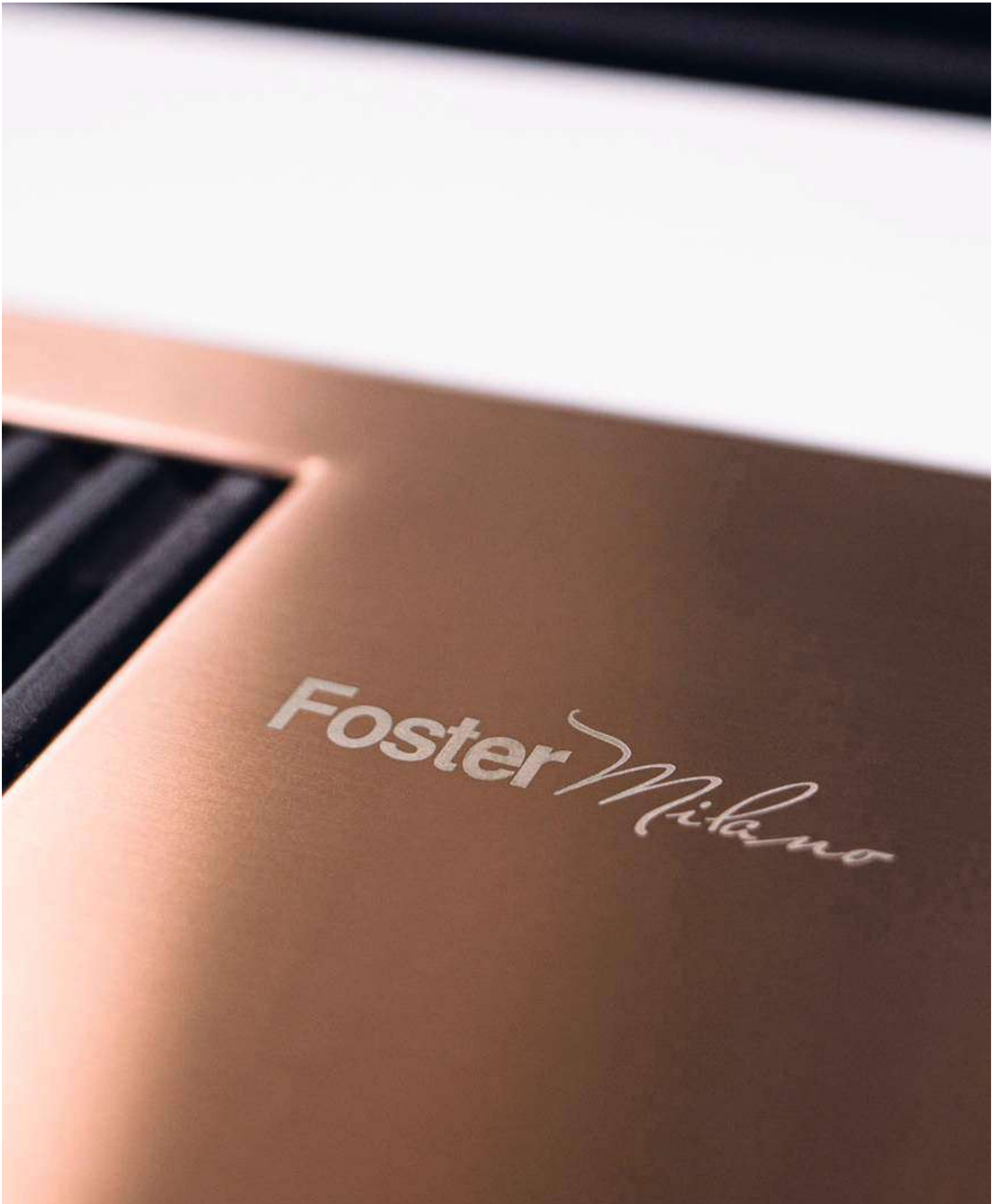


G680 F06  
Milano 3B  
table de cuisson gaz  
PVD Gun Metal



Foster propose les tables de cuisson Milano en acier inoxydable brossé et en finition PVD, dans les couleurs Gun Metal, Copper et Gold. Dans les versions PVD, même les boutons subissent un traitement PVD (Physical Vapor Deposition) pour une parfaite harmonie des couleurs et des finitions.

G680 F08  
Milano 3B  
table de cuisson gaz  
PVD Copper



**MILANO 4B**

Dimensions 1115 x 476 x h 69 mm  
 1 zone de contrôle latéral  
 1 brûleur auxiliaire 1.000 W  
 1 brûleur semi-rapide 1.750 W  
 1 brûleur rapide 3.000 W  
 1 brûleur Dual 5.000 W  
 Puissance total 10.750 W  
 BASE 120

Installation **PD | AF**



**G681 F00** € 1939  
 Acier INOX AISI 304 brossé

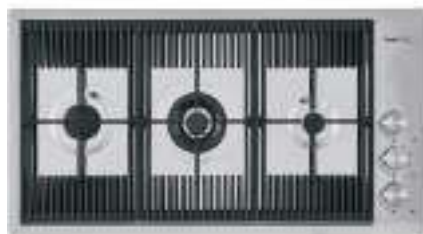


**G681 F06** € 2899  
 Acier INOX AISI 304 brossé PVD Gun Metal

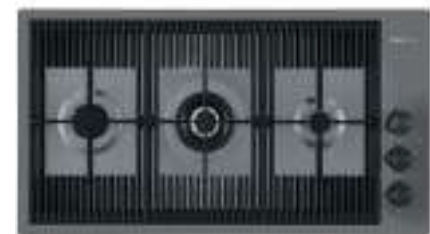
**MILANO 3B**

Dimensions 870 x 476 x h 69 mm  
 1 zone de contrôle latéral  
 1 brûleur auxiliaire 1.000 W  
 1 brûleur semi-rapide 1.750 W  
 1 brûleur Dual 5.000 W  
 Puissance total 7.750 W  
 BASE 90

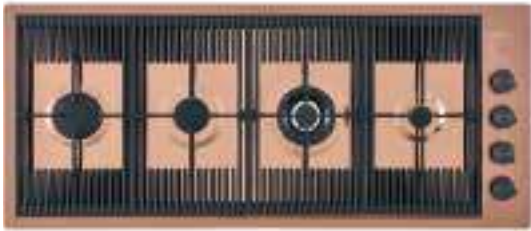
Installation **PD | AF**



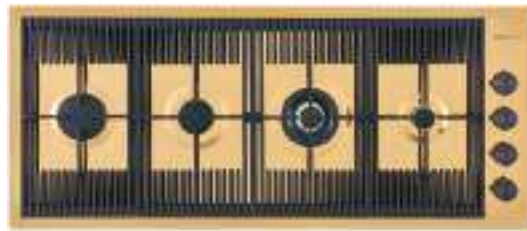
**G680 F00** € 1699  
 Acier INOX AISI 304 brossé



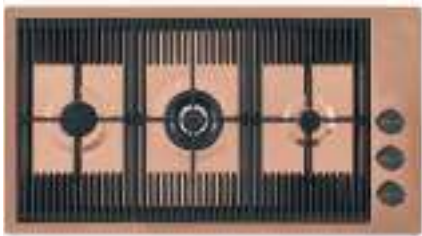
**G680 F06** € 2649  
 Acier INOX AISI 304 brossé PVD Gun Metal



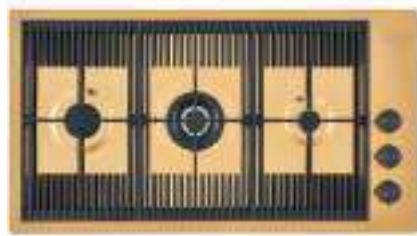
**G681 F08** € 2899  
Acier INOX AISI 304 brossé PVD Copper



**G681 F09** € 2899  
Acier INOX AISI 304 brossé PVD Gold

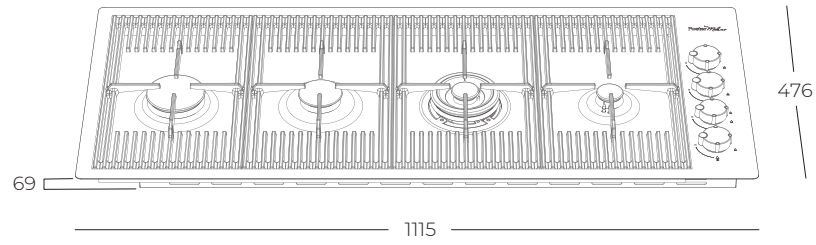


**G680 F08** € 2649  
Acier INOX AISI 304 brossé PVD Copper



**G680 F09** € 2649  
Acier INOX AISI 304 brossé PVD Gold

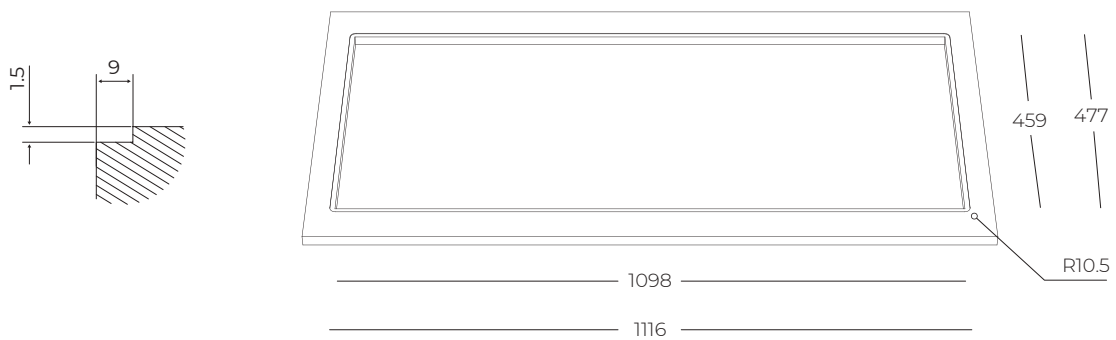




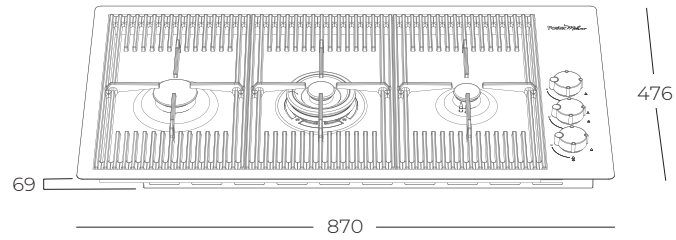
PD | trou d'encastrement Par Dessus



AF | trou d'encastrement À Fleur



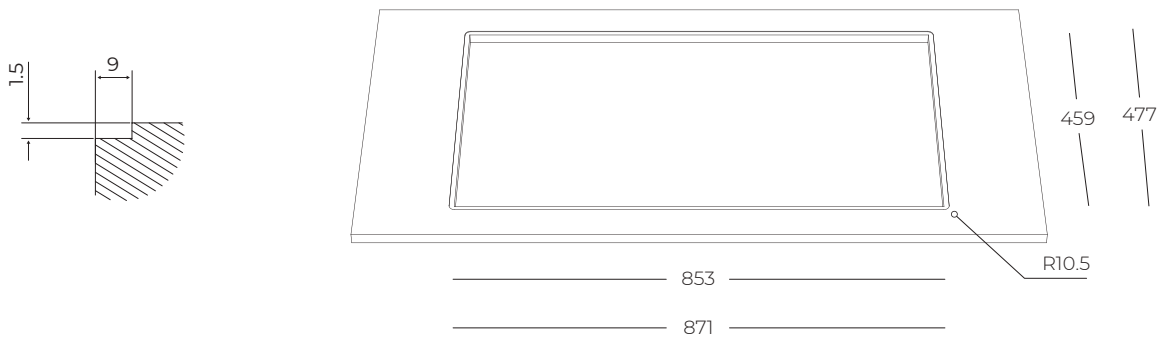
Alimentation 220-240 V - 50/60 Hz  
 Soupape de sécurité avec thermocouple à intervention rapide  
 Allumage électrique sous le bouton  
 Testé pour une installation au gaz méthane, jeu de buses GPL inclus



PD | trou d'encastrement Par Dessus



AF | trou d'encastrement À Fleur



Alimentation 220-240 V - 50/60 Hz  
 Soupape de sécurité avec thermocouple à intervention rapide  
 Allumage électrique sous le bouton  
 Testé pour une installation au gaz méthane, jeu de buses GPL inclus

# COSMO

## DESIGN ULTRA-PLAT

La beauté incomparable des supports de casseroles en fonte ultra-plats qui ne dépassent que de quelques millimètres la surface de la plaque de cuisson pour former une surface continue, permettant de déplacer de grandes casseroles facilement et en toute sécurité.

G682 F06  
Cosmo  
table de cuisson gaz  
PVD Gun Metal









Les tables de cuisson Cosmo sont équipées de brûleurs plats avec le système Precise Power - PP. Grâce aux 10 niveaux pré-réglés du système PP, avec le Cosmo il est possible de régler la flamme de manière précise, permettant une considérable économie d'énergie. Les tables de cuisson Cosmo sont équipées d'un brûleur auxiliaire, de trois brûleurs semi-rapides et d'une double couronne.

G682 F00  
Cosmo  
table de cuisson gaz





Foster propose les tables de cuisson Cosmo en acier inoxydable brossé et en finition PVD, dans les couleurs Gun Metal, Gold et Copper. Les boutons subissent également un traitement PVD (Physical Vapor Deposition) pour une parfaite harmonie des couleurs et des finitions. Le traitement PVD est une évolution des procédés de dépôt sous vide qui permet d'obtenir une couche superficielle métallique mince aux propriétés innovantes tant d'un point de vue esthétique que technique.

G682 F09  
Cosmo  
table de cuisson gaz  
PVD Gold



**COSMO**

Dimensions 803 x 513 x h 76 mm  
1 brûleur auxiliaire 1.000 W  
3 brûleur semi-rapide 1.750 W  
1 brûleur Dual 4.000 W  
Puissance total 10.250 W  
BASE 90

Installation **PD | AF**



**G682 F00**

Acier INOX AISI 304 brossé

**€ 1499**



**G682 F06** € 1999  
Acier INOX AISI 304 brossé PVD Gun Metal



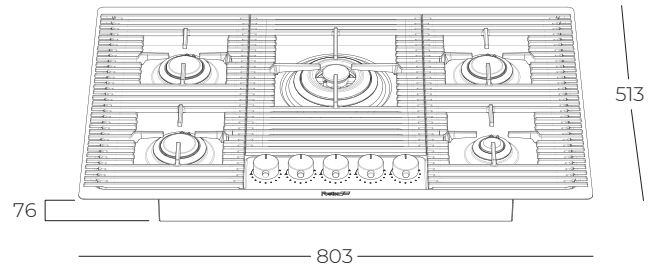
**G682 F08** € 1999  
Acier INOX AISI 304 brossé PVD Copper



**G682 F09** € 1999  
Acier INOX AISI 304 brossé PVD Gold



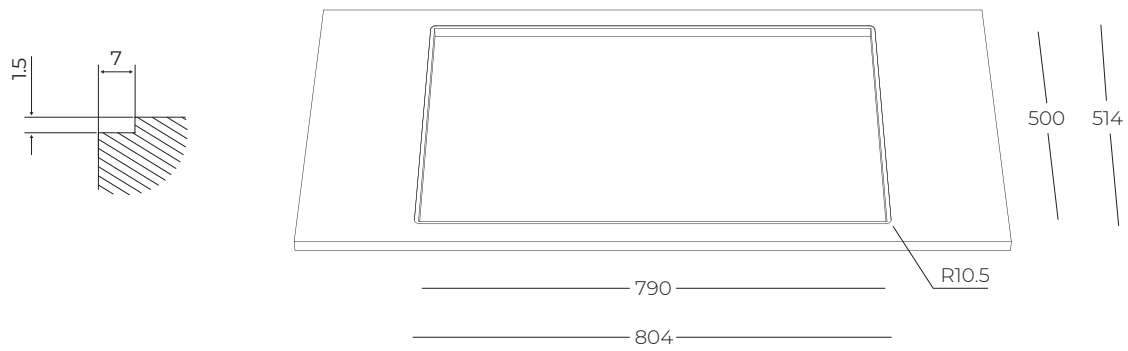
Alimentation 220-240 V - 50/60 Hz  
Soupape de sécurité avec thermocouple à intervention rapide  
Allumage électrique sous le bouton  
Testé pour une installation au gaz méthane, jeu de buses GPL inclus



PD | trou d'encastrement Par Dessus



AF | trou d'encastrement À Fleur



OPERA  
GAZ



N602 F00  
Opera évier

G440 F00  
Opera gaz  
table de cuisson gaz



### LA TABLE DE CUISSON ABAISSÉE

Cette plaque de cuisson au gaz s'accorde parfaitement avec l'évier Opera. Des éléments complémentaires qui disparaissent à l'intérieur du plan de travail de la cuisine grâce à la zone de boutons latéraux sur le côté droit qui caractérise cette collection.

G440 F00  
Opera gaz  
table de cuisson gaz







## LE CADRE DE L'ARTEFACT

Le plan de travail est également disponible en deux finitions avec le bord relevé spécial Rim H25. Ce bord particulier est un exemple du plus haut niveau d'exécution technique, qui permet d'obtenir un pli net et décisif même sur les rayons de la plaque de cuisson.

G441 B06  
Opera gaz H25  
table de cuisson gaz  
PVD Gun Metal



**OPERA GAZ**

Dimensions 873 x 513 x h 70 mm  
zone de contrôle indépendante  
2 brûleurs auxiliaires 1.000 W  
2 brûleurs semi-rapides 1.750 W  
1 brûleur à double couronne 4.000 W  
Puissance totale 10.250 W  
Installation PD | AF  
BASE 90

Installation **PD | AF**



**G440 F00**

Acier INOX AISI 304 brossé

**€ 1899**

**OPERA GAZ H25**

Dimensions 880 x 518 x h 70 mm  
zone de contrôle indépendante  
2 brûleurs auxiliaires 1.000 W  
2 brûleurs semi-rapides 1.750 W  
1 brûleur à double couronne 4.000 W  
Puissance totale 10.250 W  
Installation PD  
BASE 90

Installation **PD**



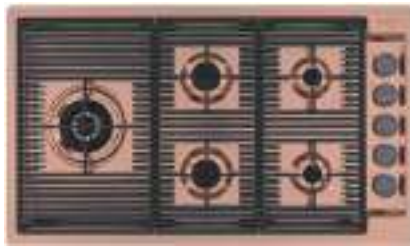
**G441 B00**

Acier INOX AISI 304 brossé

**€ 2499**



**G440 F06** € 3199  
Acier INOX AISI 304 brossé PVD Gun Metal



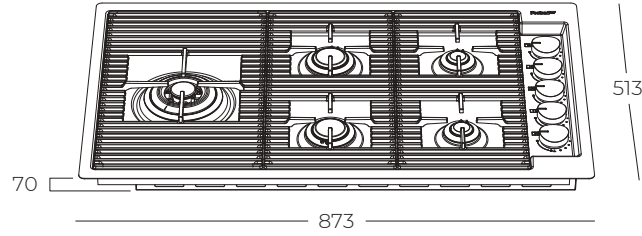
**G440 F08** € 3199  
Acier INOX AISI 304 brossé PVD Copper



**G440 F09** € 3199  
Acier INOX AISI 304 brossé PVD Gold



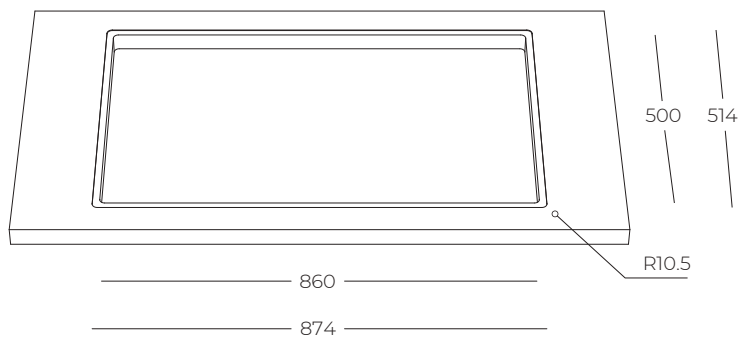
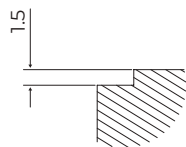
**G441 B06** € 3599  
Acier INOX AISI 304 brossé PVD Gun Metal



PD | trou d'encastrement Par Dessus

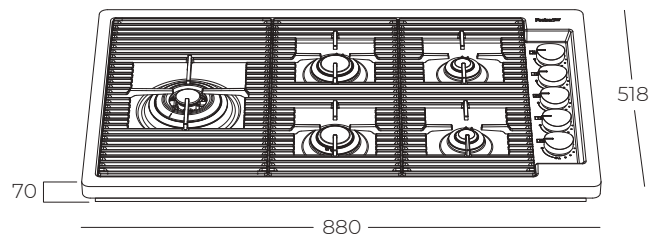


AF | trou d'encastrement À Fleur



Alimentation 220-240 V - 50/60 Hz  
Soupape de sécurité avec thermocouple à intervention rapide  
Allumage électrique sous le bouton  
Testé pour une installation au gaz méthane, jeu de buses GPL inclus

OPERA GAZ H25



PD | trou d'encastrement Par Dessus



Alimentation 220-240 V - 50/60 Hz  
Soupape de sécurité avec thermocouple à intervention rapide  
Allumage électrique sous le bouton  
Testé pour une installation au gaz méthane, jeu de buses GPL inclus



FOSTER MANAGEMENT SYSTEM IS ISO 9001:2015 CERTIFIED  
REGISTRATION NUMBER CH-36474



Foster n'accepte aucune responsabilité pour les inexactitudes et les erreurs et se réserve le droit d'apporter des modifications et des améliorations aux produits présentés à tout moment et sans préavis. L'organisation Foster sera heureuse de fournir de plus amples détails et des mises à jour sur nos produits et services. © Foster spa. Ne peut être reproduit en tout ou en partie sans l'autorisation écrite de Foster spa.