

CATALOGUE2024



hotbath
italian bathroomware

OUR FINISHES

STEEL



IX
Inox 316

VARNISHED



BL
Matt Black



WH
Matt White

PLATED



CR
Chrome



GN
Brushed Nickel



AI
Aged Iron



BK
Black Chrome

LIVING



NB
Natural Brass



BB
Brushed Brass



AB
Aged Brass

PVD



GNP
Brushed Nickel PVD



BBP
Brushed Brass PVD



BCP
Brushed Copper PVD



BGP
Brushed Gunmetal PVD



MBP
Matt Black PVD

CATALOGUE2024

hotbath
italian bathroomware

discovermore

Turn this cover flap for information about our finishes
Girare questo risvolto per informazioni sulle nostre finiture
Tournez ce rabat de couverture pour information sur nos finitions
Umblättern Sie diese Klappe für Informationen über unsere Oberflächen
Gire esta solapa para información sobre nuestros acabados

HOTBATH IS A BRAND OF
FM Mattsson
GROUP

AN ITALIAN SOUL

The shores of Lake Orta in northern Italy are home to the world-famous tapware manufacture.

Our products are born where the beauty of nature meets the perfection of the industrial product.

Our production lines are fitted with state of the art testing equipment ensuring reliability and integrity of each finished product.

At the end though our quality is based above all on the craftsmanship of our workers.

Le sponde del Lago d'Orta nel nord Italia ospitano la manifattura di rubinetteria famosa in tutto il mondo.

I nostri prodotti nascono dove la bellezza della natura incontra la perfezione del prodotto industriale.

Le nostre linee di produzione sono dotate di attrezzature di prova all'avanguardia che assicurano l'affidabilità e l'integrità di ogni prodotto finito. Ma in definitiva la nostra qualità si basa soprattutto sulla maestria dei nostri lavoratori.

Les rives du lac d'Orta dans le nord de l'Italie abritent la manufacture de robinetterie de renommée mondiale.

Nos produits naissent là où la beauté de la nature rencontre la perfection du produit industriel.

Nos lignes de production sont équipées d'un matériel de test de pointe afin de garantir la fiabilité et l'intégrité de chaque produit fini. Mais en définitive, notre qualité repose avant tout sur le savoir-faire de nos ouvriers.

An den Ufern des Ortasees in Norditalien befindet sich die weltberühmte Armaturenmanufaktur. Unsere Produkte entstehen dort, wo die Schönheit der Natur auf die Perfektion des Industrieprodukts trifft.

Unsere Produktionslinien sind mit modernsten Prüfgeräten ausgestattet, um die Zuverlässigkeit und Integrität jedes fertigen Produkts zu gewährleisten. Letztendlich beruht aber unsere Qualität vor allem auf dem handwerklichen Können unserer Mitarbeiter

Las orillas del lago de Orta en el norte de Italia son el hogar de la fabricación de grifería de fama mundial.

Nuestros productos nacen donde la belleza de la naturaleza se une a la perfección del producto industrial. Nuestras líneas de producción están dotadas de equipos de prueba de última generación que garantizan la fiabilidad e integridad de cada producto terminado.

Pero, en última instancia, nuestra calidad se basa sobre todo en la destreza de nuestros trabajadores.



A EUROPEAN BODY

Hotbath was born as a startup back in 2008, on the initiative of a team of Italian and Dutch professionals who launched the brand in the Netherlands under the motto *100% Italian bathroomware*.

In 2019 Hotbath was acquired by the Swedish based FM Mattsson Group which is a leading supplier to northern European markets that has been manufacturing taps and mixers since 1876 and whose shares are listed at Nasdaq Stockholm.

16 years after foundation and 5 after the takeover, Hotbath is perfectly integrated into a dynamic and ambitious group of 6 European brands which share the vision *the customer's first choice in the bathroom, kitchen and beyond*.

Nel 2008 Hotbath nasce come startup per iniziativa di un team di professionisti italiani ed olandesi, che lanciano il brand nei Paesi Bassi con il motto *100% Italian bathroomware*.

Nel 2019 Hotbath viene acquisita dal gruppo svedese FM Mattsson, un brand leader sui mercati nordeuropei che produce rubinetti e miscelatori dal 1876 ed è quotato al Nasdaq Stoccolma.

16 anni dopo la fondazione e 5 dopo l'acquisizione, Hotbath è perfettamente integrata in un dinamico e ambizioso gruppo di 6 marchi europei, ora con il motto *the customer's first choice in the bathroom, kitchen and beyond*.

Hotbath est née en 2008 comme start-up à l'initiative d'une équipe de professionnels italiens et hollandais, qui lancent la marque aux Pays-Bas avec la devise *100% Italian bathroomware*.

En 2019 Hotbath est rachetée par le groupe suédois FM Mattsson, une marque leader sur les marchés d'Europe du Nord qui produit robinets et mitigeurs depuis 1876 et est cotée au Nasdaq Stockholm.

16 ans après la fondation et 5 ans après l'acquisition, Hotbath est pleinement intégré dans un groupe dynamique et ambitieux de 6 marques européennes, dont la devise est désormais *the customer's first choice in the bathroom, kitchen and beyond*.

Hotbath entstand im Jahr 2008 als Startup auf Initiative eines Teams von italienischen und niederländischen Fachleuten, die die Marke in den Niederlanden unter dem Motto *100% Italian bathroomware* auf den Markt brachten.

Im Jahr 2019 wurde Hotbath von der schwedischen Gruppe FM Mattsson übernommen, einer führenden Marke auf den nordeuropäischen Märkten, die seit 1876 Armaturen und Mischbatterien herstellt und deren Aktien an der Nasdaq Stockholm notiert sind.

16 Jahre nach der Gründung und 5 Jahre nach der Übernahme ist Hotbath perfekt in eine dynamische und ehrgeizige Gruppe von 6 europäischen Marken integriert, die jetzt unter dem Motto *the customer's first choice in the bathroom, kitchen and beyond* steht.

En 2008 Hotbath fue fundada como start-up por un equipo de profesionales italianos y holandeses, que lanzaron la marca en los Países Bajos bajo el lema *100% Italian bathroomware*.

En 2019, Hotbath fue adquirida por el grupo sueco FM Mattsson, una marca líder en los mercados del norte de Europa que fabrica grifos y mezcladores desde 1876 y que cotiza en el Nasdaq de Estocolmo.

16 años después de la fundación y 5 años después de la adquisición, Hotbath está totalmente integrada en un grupo dinámico y ambicioso de 6 marcas europeas, ahora con el lema *the customer's first choice in the bathroom, kitchen and beyond*.



FM Mattsson
GROUP

mora

FM Mattsson

damixa

ADAMSEZ

AQUALLA

hotbath
Italian bathroomware

A GLOBAL MIND

Sustainability is a central part of our strategy – and a natural part of our daily work. For us, sustainability is about looking at the whole picture and consciously taking into account social, economic and environmental aspects. Our taps and showers are produced with the maximum possible respect for the environment at every stage: from design and choice of materials to production, transport, use and recycling. After a Hotbath tap moves into our customer's home, it must withstand up to many years of daily use and always provide clean water in the most energy-efficient way.

La sostenibilità è una parte centrale della nostra strategia e una parte naturale del nostro lavoro quotidiano. Per noi, sostenibilità significa guardare al contesto complessivo e tenere conto consapevolmente degli aspetti sociali, economici e ambientali. I nostri rubinetti e le nostre docce sono prodotti nel massimo rispetto dell'ambiente in ogni fase, dalla progettazione alla scelta dei materiali, dalla produzione al trasporto, dall'utilizzo al riciclo. Una volta che un rubinetto Hotbath entra in casa del nostro cliente, dovrà resistere a molti anni di utilizzo quotidiano e fornire sempre acqua pulita nel modo più efficiente dal punto di vista energetico.

La durabilité est un élément central de notre stratégie et un élément naturel de notre travail quotidien. Pour nous, la durabilité signifie avoir une vue d'ensemble et prendre consciemment en compte les aspects sociaux, économiques et environnementaux. Nos robinets et nos douches sont produits dans le plus grand respect de l'environnement à chaque étape, de la conception au choix des matériaux, de la production au transport, de l'utilisation au recyclage. Une fois qu'un robinet Hotbath entre dans la maison de notre client, il doit résister à de nombreuses années d'utilisation quotidienne et toujours fournir de l'eau propre de la manière la plus efficace possible sur le plan énergétique.

Nachhaltigkeit ist ein zentraler Bestandteil unserer Strategie - und ein selbstverständlicher Teil unserer täglichen Arbeit. Für uns bedeutet Nachhaltigkeit, das Gesamtbild zu betrachten und soziale, wirtschaftliche und ökologische Aspekte bewusst zu berücksichtigen. Unsere Armaturen und Duschen werden in jeder Phase mit größtmöglicher Rücksicht auf die Umwelt hergestellt: vom Design und der Auswahl der Materialien über die Produktion, den Transport und die Nutzung bis hin zum Recycling. Wenn eine Hotbath-Armatur in das Haus unserer Kunden einzieht, muss sie viele Jahre lang dem täglichen Gebrauch standhalten und stets sauberes Wasser auf die energieeffizienteste Weise liefern.

La sostenibilidad es un elemento central de nuestra estrategia y una parte natural de nuestro trabajo diario. Para nosotros, sostenibilidad significa tener una visión global y tener en cuenta conscientemente los aspectos sociales, económicos y medioambientales. Nuestros grifos y duchas se fabrican con el máximo respeto por el medio ambiente en todas las fases, desde el diseño hasta la elección de los materiales, desde la producción hasta el transporte, desde el uso hasta el reciclaje. Una vez que un grifo Hotbath entra en casa de nuestro cliente, debe resistir muchos años de uso diario y proporcionar siempre agua limpia de la forma más eficiente desde el punto de vista energético.



RAW MATERIAL
RECYCLING



USE OF SAFE
MATERIALS



ZERO-WASTE
FINISHINGS



PLASTIC-FREE
PACKAGING



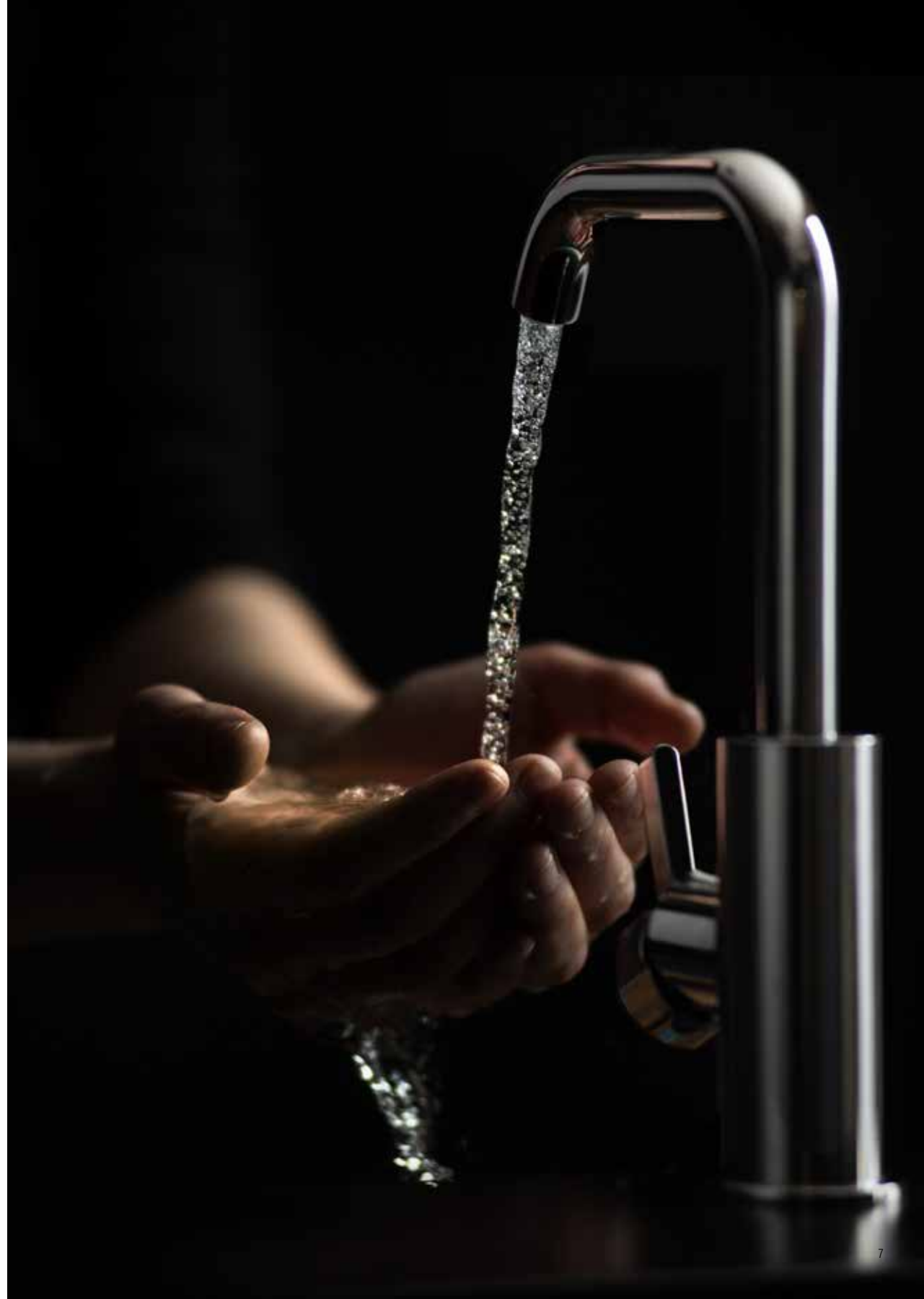
CO2 EMISSION
REDUCTION



ENERGY-SAVING
SYSTEM



WATER-SAVING
LIMITATION

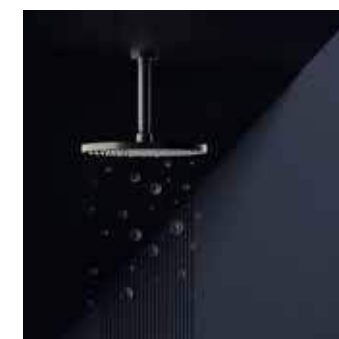


AN AWESOME TEAM

ARCHIE	10
ARCHIEFLAG	64
ACE	82
GAL	124
COBBER	162
COBBER-X	244
COBBER@WORK	270
FELLOW	296
TRON	314
MATE	322
SPAREPARTS	361
SHIPPINGTIME	374
TERMSOFSALE	375
ARTICLEINDEX	380



10
MIXER
COLLECTIONS
15
SURFACE
FINISHES



1
SUPPLY
CHAIN

100%
MADE IN ITALY

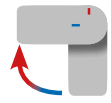


ARCHIE

ARCHIE

taps and mixers	14
thermomixers	28
high flow thermomixers	32
showers	35
technical accessories	47
kitchen mixers	50
outdoor showers	52
bathroom accessories	54

ARCHIEPLUS



COLD START

STEEL
316

316 STAINLESS
STEEL



VINYL TOUCH



SAVE WATER
5,7



FLÜHS
FLÜHS INSIDE



HB BOX



Certified to
NSF/ANSI/CAN 372
NSF
CERTIFICATION

ARCHIETEXTURES / ARCHIEFINISHES

ARCHIEFINE □



IX Brushed Steel



BCP Brushed Copper PVD



BGP Brushed Gunmetal PVD

ARCHIELINE IIIII



IX Brushed Steel



BCP Brushed Copper PVD



BGP Brushed Gunmetal PVD

ARCHIEDOT ■■■



IX Brushed Steel



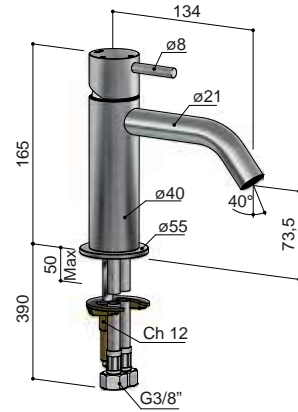
BCP Brushed Copper PVD



BGP Brushed Gunmetal PVD



AR003

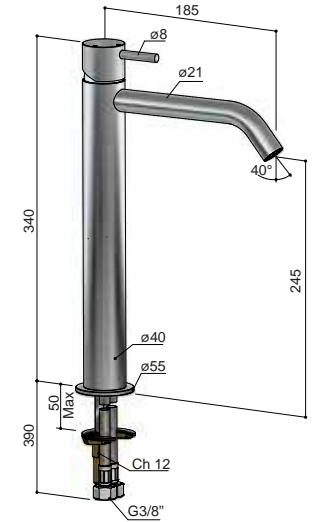


AR003 AR003D AR003L



Washbasin mixer
Miscelatore da lavabo
Mitigeur de lavabo
Waschtisch-Einhandbatterie
Monomando de lavabo

AR003H

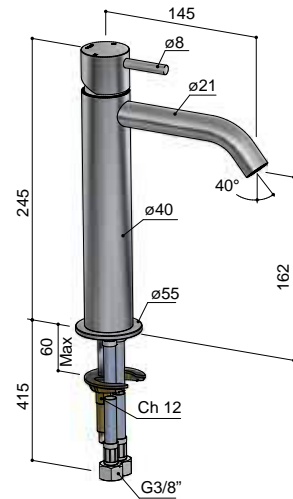


AR003H AR003HD AR003HL



Vessel mixer
Miscelatore da lavabo
Mitigeur de lavabo
Waschtisch-Einhandbatterie
Monomando de lavabo

AR003M

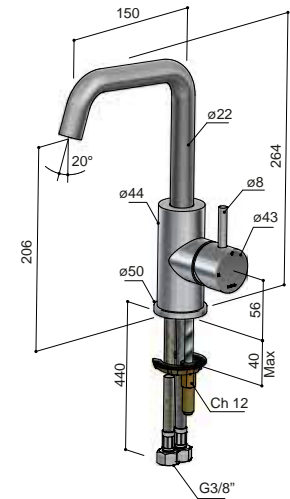


AR003M AR003MD AR003ML



Vessel mixer
Miscelatore da lavabo
Mitigeur de lavabo
Waschtisch-Einhandbatterie
Monomando de lavabo

AR014



AR014 AR014D AR014L



Washbasin mixer, with swivel spout
Miscelatore da lavabo, con bocca girevole
Mitigeur de lavabo, avec bec mobile
Waschtisch-Einhandbatterie, mit Schwenkauslauf
Monomando de lavabo, con caño giratorio



PRODUCT **AR023D**

FINISH **IX**

ARCHIE taps and mixers

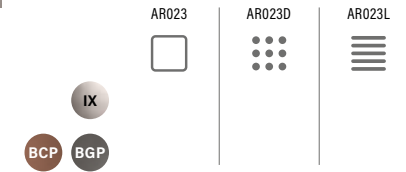
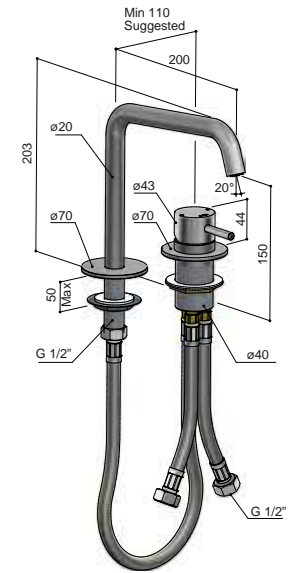
hotbath
italian bathroomware

AR023



Deck-mounted washbasin mixer

Miscelatore da bordo lavabo
Mitigeur de lavabo, montage sur gorge
Waschtisch-Batterie für Randmontage
Monomando de repisa para lavabo

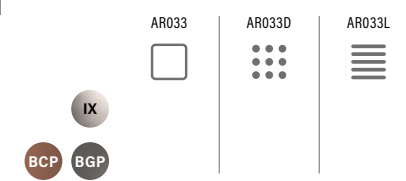
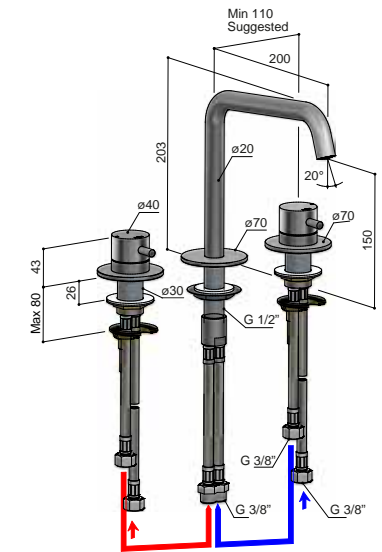


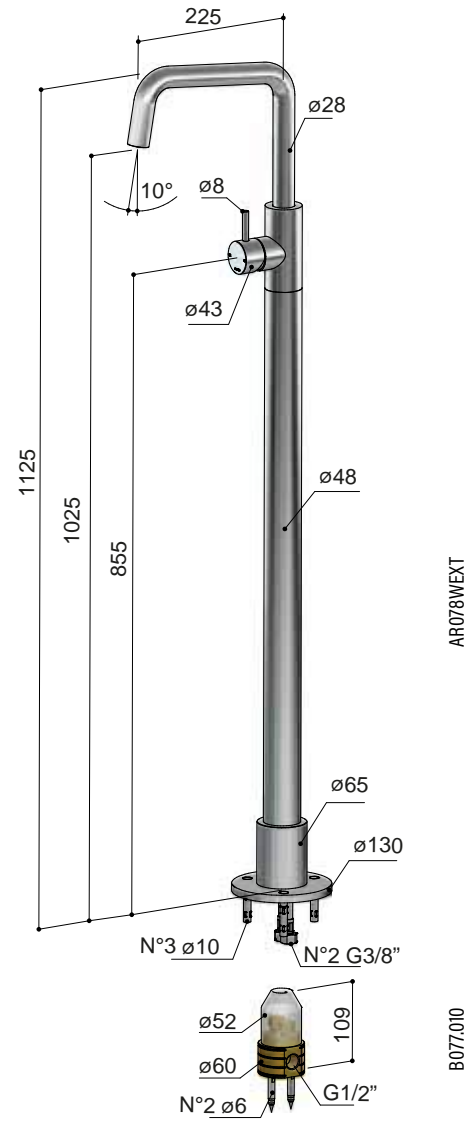
AR033



3-hole washbasin mixer

Batteria 3 fori da lavabo
Mélangeur 3-trous de lavabo
3-Loch-Waschtischbatterie
Mezclador de lavabo de 3 agujeros





Floor-standing basin mixer

Miscelatore per lavabo da pavimento
 Mitigeur de lavabo sur colonne au sol
 Waschtischmischer für Bodenmontage
 Monomando de lavabo a pavimento

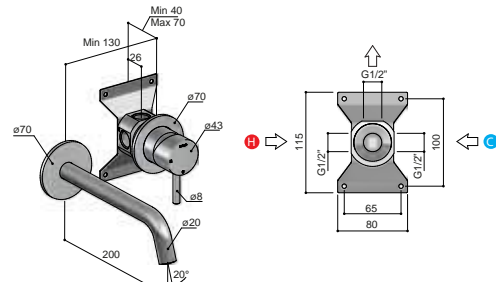
B077.010	AR078WEXT	AR078WDEXT	AR078WLEXT
INFLOOR			
			IX BCP BGP



PRODUCTS **AR078WD AR131D AR470D**

FINISH IX

AR124



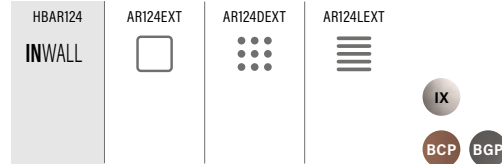
HBAR124



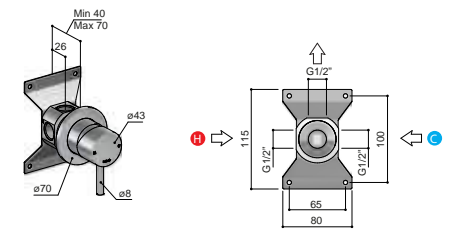
AR124EXT



Concealed washbasin mixer
Miscelatore da incasso per lavabo
Mitigeur de lavabo encastré
Wand-Waschtisch-Einhandbatterie
Monomando empotrado para lavabo



AR131



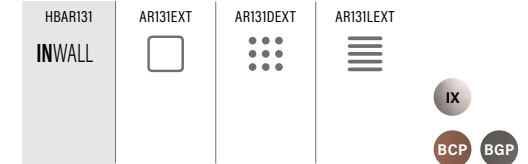
HBAR131



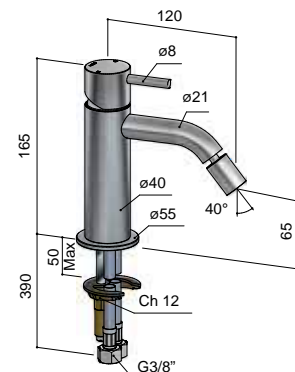
AR131EXT



Concealed shower mixer
Miscelatore da incasso per doccia
Mitigeur de douche à encastrer
UP-Einhand-Brausebatterie
Monomando empotrado para ducha



AR018



AR018



AR018D



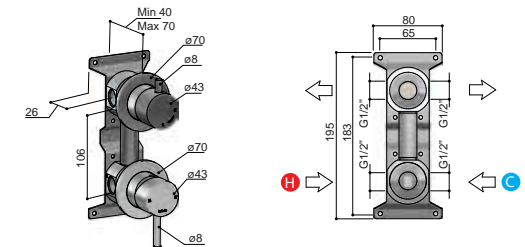
AR018L



Bidet mixer
Miscelatore da bidet
Mitigeur de bidet
Bidet-Einhandbatterie
Monomando de bidé



AR129



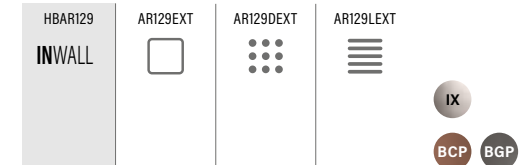
HBAR129



AR129EXT



Concealed mixer, with 2-way diverter
Miscelatore da incasso, con deviatore a 2 vie
Mitigeur encastré, avec inverseur à 2 voies
UP-Einhand-Batterie, mit 2-Wege Umsteller
Monomando empotrado para ducha, con inversor de 2 vías





ARCHIE taps and mixers

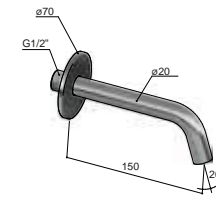
hotbath
italian bathroomware

AR096

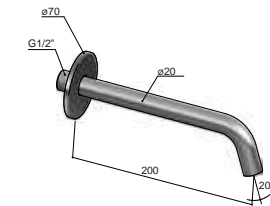
5,7 STEEL 316 NSF



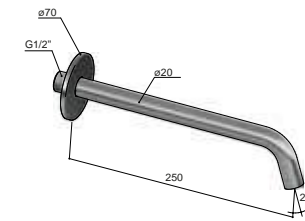
AR096-15



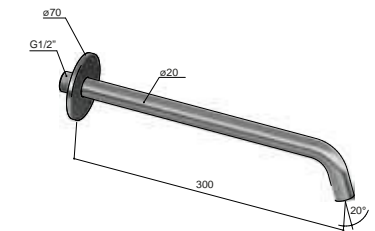
AR096-20



AR096-25



AR096-30



PRODUCTS AR033L ARA09 FINISH IX

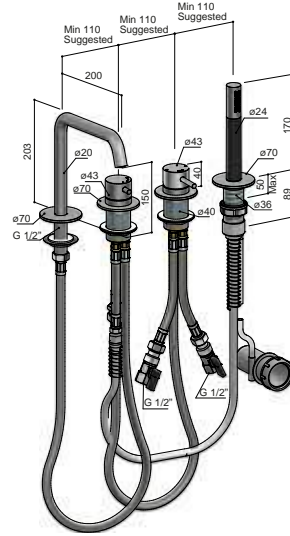
Wall-mounted spout
Bocca a parete
Bec déverseur mural
Wandauslauf
Caño de pared

AR096-15	AR096-20	AR096-25	AR096-30
IX			
BCP			
BGP			

AR083



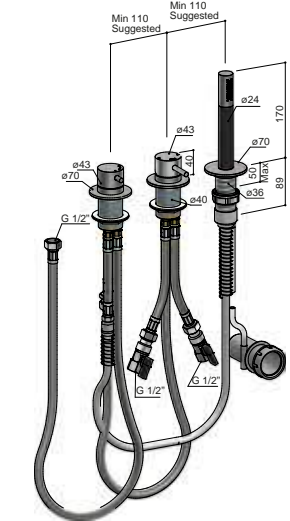
Deck-mounted mixer for bathtub, with spout and hand shower
 Miscelatore per bordo vasca, con bocca e doccia
 Mitigeur de baignoire pour montage sur gorge, avec bec et douchette
 Wannenbatterie für Randmontage, mit Einlauf und Handbrause
 Batería de repisa para bañera, con caño y teleducha



AR085



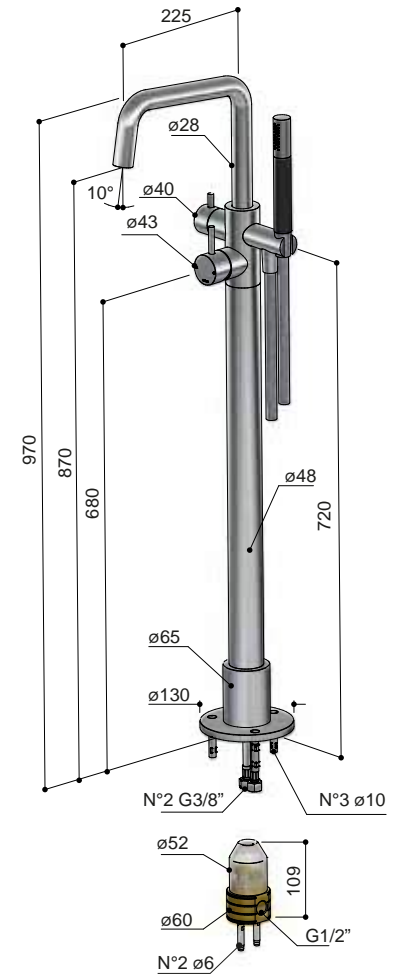
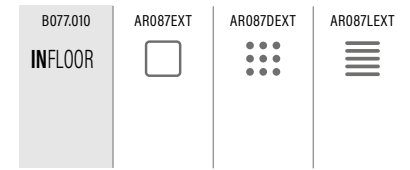
Deck-mounted mixer set for bathtub, with hand shower, without spout
 Miscelatore bordo vasca, con doccia, senza bocca di erogazione
 Mitigeur de baignoire pour montage sur gorge, avec douchette, sans bec déverseur
 Wannenbatterie für Randmontage, mit Handbrause, ohne Einlauf
 Batería de repisa para bañera, sin caño



AR087



Floor-standing bathtub mixer, with flexible hose and hand shower
 Miscelatore per vasca da pavimento, con doccia e flessibile
 Mitigeur bain-douche sur colonne au sol, avec flexible et douchette
 Bodenmontierter Wannenmischer, mit Handbrause und Schlauch
 Monomando de bañera a pavimento, con flexible y teleducha

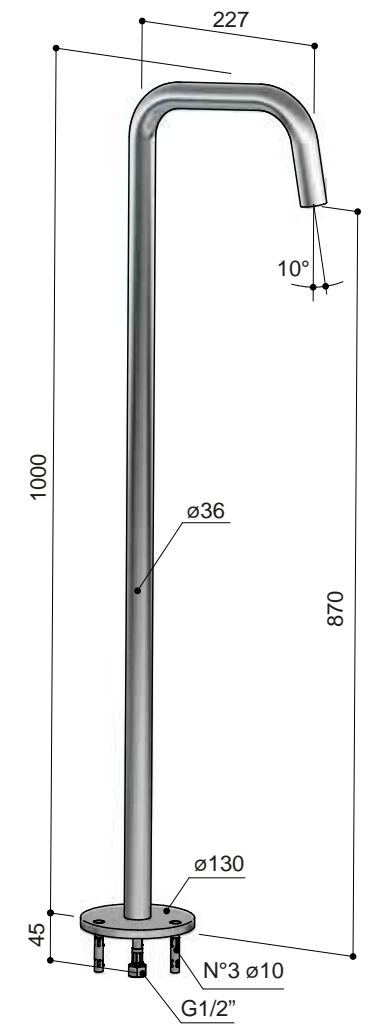


AR087EXT

B077.010

AR086

STEEL
316

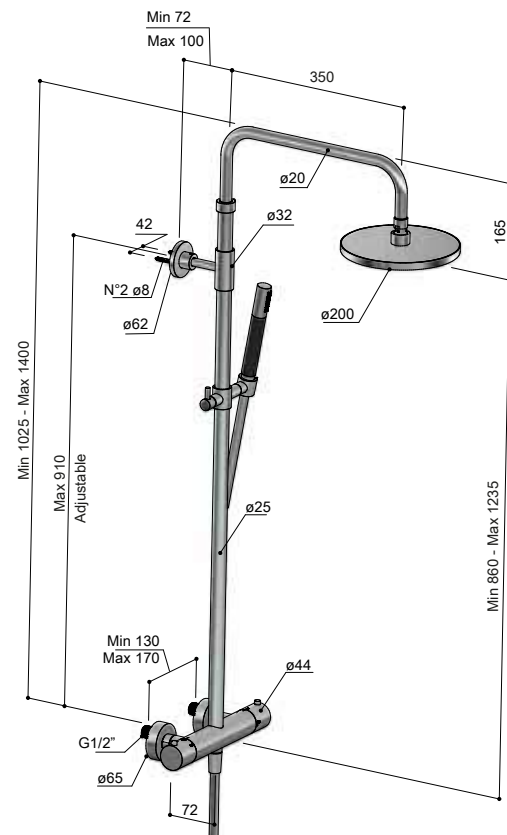


Floor-standing spout for bathtub
Bocca per vasca da pavimento
Bec au sol pour baignoire
Bodenmontierter Auslauf für Badewanne
Caño de bañera a pavimento

PRODUCTS AR086 AR7066 AR430

FINISH IX



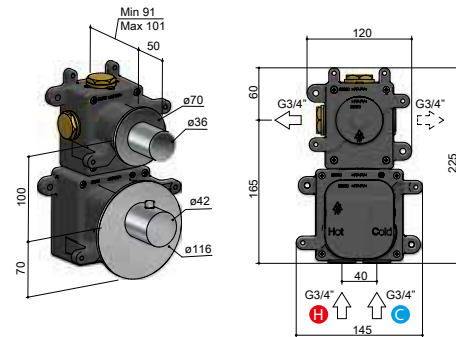
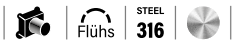


Shower set, with thermostatic mixer, 20 cm shower head and hand shower
 Set doccia, con miscelatore termostatico esterno, soffione 20 cm e doccia
 Set douche, avec mitigeur thermostatique, pomme de douche 20 cm et douchette
 Brauseset mit AP-Thermostatmischer, 20 cm Kopfbrause und Handbrause
 Columna de ducha con termostático, rociador 20 cm, teleducha y flexible

SDS31	SDS31D	SDS31L



ARHR1



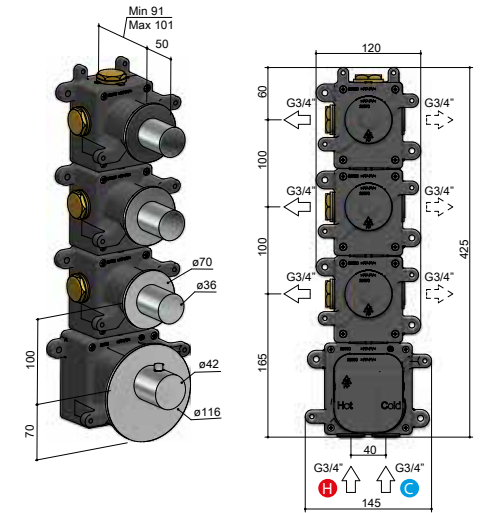
High Flow concealed thermostatic mixer, with 1 stop valve
 Miscelatore termostatico da incasso ad alta portata, con 1 rubinetto d'arresto
 Mitigeur thermostatique à encastrer; High Flow, avec 1 robinet d'arrêt
 High Flow UP-Thermostat-Brausebatterie, mit 1 UP-Ventil
 Termostático High-Flow empotrado, con 1 llave de paso

MHF001 ARHF011

**INWALL
BRASS**



ARHR3



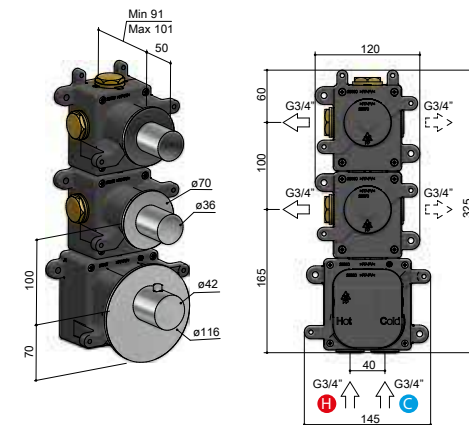
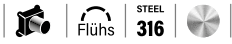
High Flow concealed thermostatic mixer, with 3 stop valves
 Miscelatore termostatico da incasso ad alta portata, con 3 rubinetti d'arresto
 Mitigeur thermostatique à encastrer; High Flow, avec 3 robinets d'arrêt
 High Flow UP-Thermostat-Brausebatterie, mit 3 UP-Ventilen
 Termostático High-Flow empotrado, con 3 llaves de paso

MHF003 ARHF013

**INWALL
BRASS**



ARHR2



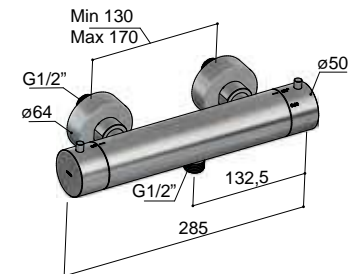
High Flow concealed thermostatic mixer, with 2 stop valves
 Miscelatore termostatico da incasso ad alta portata, con 2 rubinetti d'arresto
 Mitigeur thermostatique à encastrer; High Flow, avec 2 robinets d'arrêt
 High Flow UP-Thermostat-Brausebatterie, mit 2 UP-Ventilen
 Termostático High-Flow empotrado, con 2 llaves de paso

MHF002 ARHF012

**INWALL
BRASS**

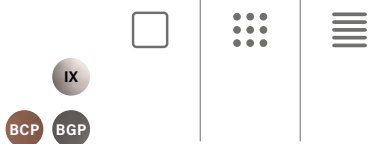


AR088



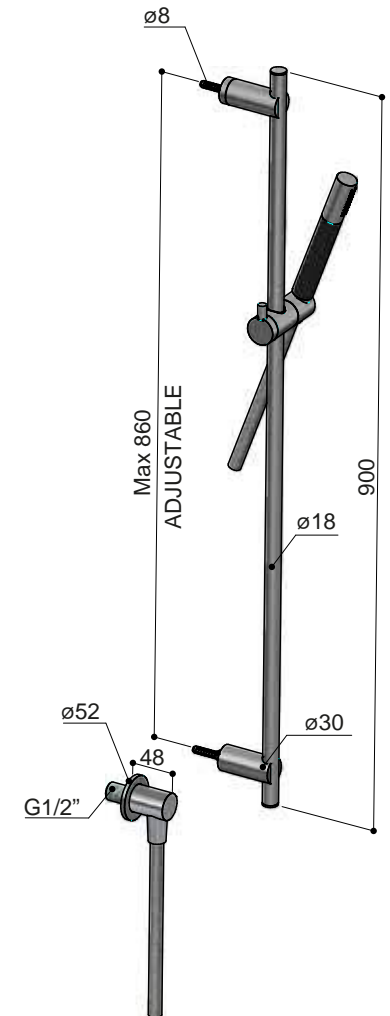
Wall-mounted thermostatic shower mixer
 Miscelatore termostatico esterno per doccia
 Mitigeur thermostatique mural de douche
 AP-Thermostat-Brausebatterie
 Termostático exterior para ducha

AR088 AR088D AR088L





AR317



Sliding rail with hand shower, PVC flexible hose and wall coupling

Asta saliscendi con doccetta, flessibile PVC e presa acqua

Barre coulissante avec douchette, flexible PVC et coude de sortie

Brausestange mit Handbrause, PVC Brauseschlauch und Wandanschlußbogen

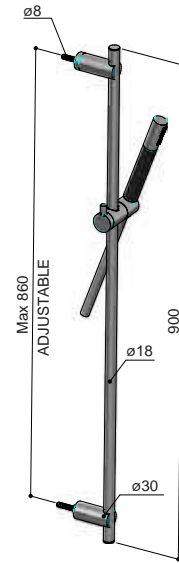
Barra de ducha con flexible PVC, teleducha y toma de agua

PRODUCTS **AR317 AR7066D AR470D**

FINISH IX



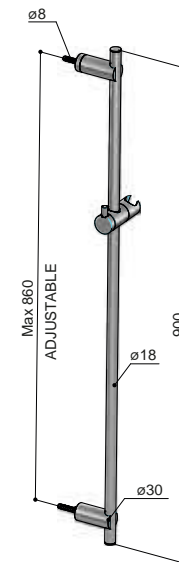
AR319 | 9 | STEEL 316



Sliding rail with hand shower and PVC flexible hose
 Asta saliscendi con doccia e flessibile PVC
 Barre coulissante avec PVC flexible et douchette
 Brauestange mit Handbrause und PVC Brauseschlauch
 Barra de ducha con flexible PVC y teleducha

IX
BCP BGP

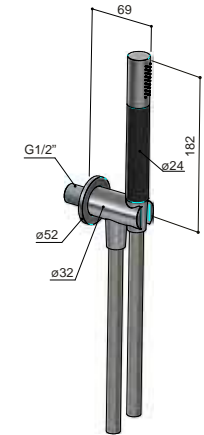
AR306 | STEEL 316



Sliding rail
 Asta saliscendi
 Barre coulissante
 Brauestange
 Barra de ducha

IX
BCP BGP

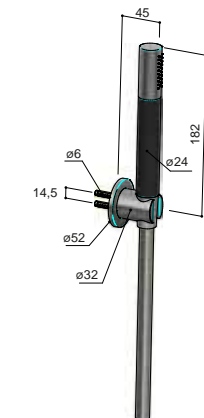
AR430 | 9 | STEEL 316



Wall coupling with hand shower and PVC flexible hose
 Presa d'acqua con doccia e flessibile PVC
 Coude de sortie avec douchette et PVC flexible
 Wandanschlussbogen mit Handbrause und PVC Brauseschlauch
 Kit de ducha con toma de agua, teleducha y flexible PVC

IX
BCP BGP

AR433 | 9 | STEEL 316



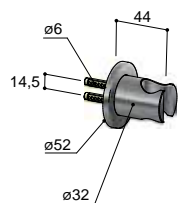
Shower set including hand shower bracket, flexible hose and hand shower
 Set doccia composto da supporto doccia, flessibile e doccia
 Kit douche inclusif de support douchette, flexible et douchette
 Handbrause Set, Wandbrausehalter, Brauseschlauch und Handbrause inklusiv
 Kit de ducha con soporte, teleducha y flexible PVC

IX
BCP BGP

AR514 | STEEL 316



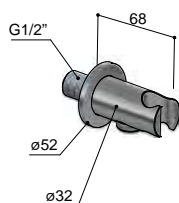
Hand shower bracket
Supporto doccia - Support douchette
Wandbrausehalter - Sopoite teleducha



AR515 | STEEL 316



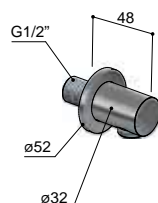
Wall coupling with hand shower bracket
Pres a d'acqua con supporto doccia - Coude de sortie avec support douchette
Wandanschlussbogen mit Brausehalter - Toma de agua con soporte teleducha



AR517 | STEEL 316



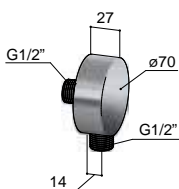
Wall coupling
Pres a d'acqua - Coude de sortie
Wandanschlussbogen - Toma de agua



AR500 | STEEL 316



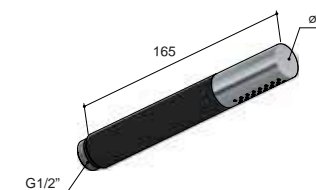
Wall coupling
Pres a d'acqua - Coude de sortie
Wandanschlussbogen - Toma de agua



AR352 | STEEL 316



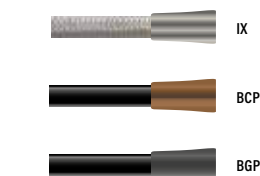
Monospray hand shower
Doccia monogetto
Douchette monojet
Monojet-Handbrause
Teleducha 1 chorro



AR015 | STEEL 316



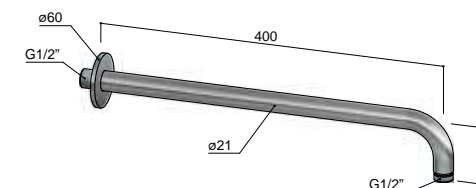
PVC flexible hose, 150 cm
Flessibile in PVC, 150 cm
Flexible en PVC, 150 cm
PVC-Brauseschlauch, 150 cm
Flexible de PVC, 150 cm



AR450 | STEEL 316

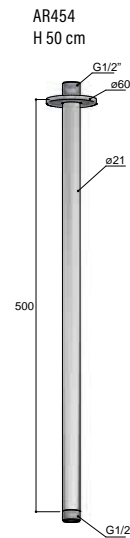
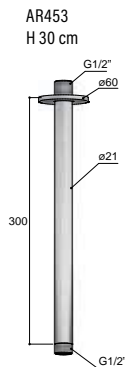
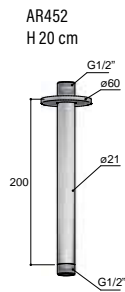


Wall-mounted shower arm, length 40 cm
Braccio doccia a parete, lunghezza 40 cm
Bras de douche mural, longueur 40 cm
Wandbrausearm, Länge 40 cm
Brazo ducha de pared, longitud 40 cm



AR452

STEEL
316



Ceiling support for shower head

Braccio doccia a soffitto
Support de plafond douche
Deckenhalter für Kopfbrause
Braço ducha a techo

IX
BCP BGP

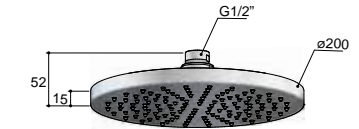
AR452

AR453

AR454

AR100

12 STEEL
316



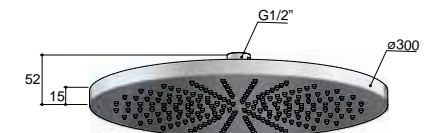
Shower head, ø 20 cm

Soffione doccia, ø 20 cm - Pomme de douche, ø 20 cm
Kopfbrause, ø 20 cm - Rociador, ø 20 cm

IX
BCP BGP

AR106

12 STEEL
316



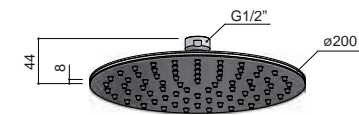
Shower head, ø 30 cm

Soffione doccia, ø 30 cm - Pomme de douche, ø 30 cm
Kopfbrause, ø 30 cm - Rociador, ø 30 cm

IX
BCP BGP

AR198

9,5 STEEL
316



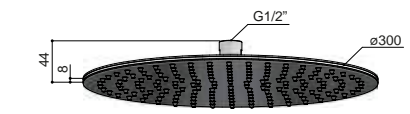
Ultraslim shower head, ø 20 cm

Soffione doccia ultraslim, ø 20 cm - Pomme de douche ultraslim, ø 20 cm
Ultraslim Kopfbrause, ø 20 cm - Rociador ultraslim, ø 20 cm

IX
BCP BGP

AR199

9,5 STEEL
316



Ultraslim shower head, ø 30 cm

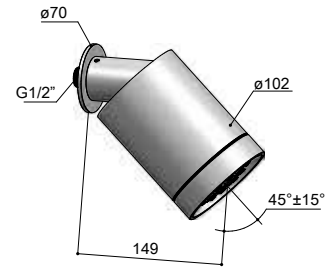
Soffione doccia ultraslim, ø 30 cm - Pomme de douche ultraslim, ø 30 cm
Ultraslim Kopfbrause, ø 30 cm - Rociador ultraslim, ø 30 cm

IX
BCP BGP

ARCHIE showers

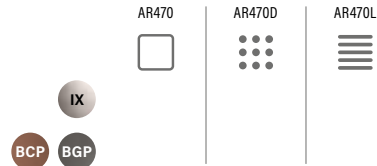
AR470

7,6 STEEL 316



Wall-mounted triple-jet shower head

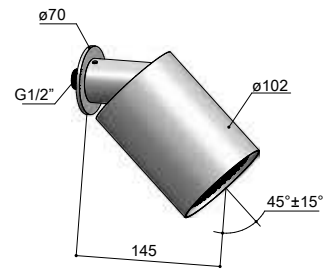
Soffione doccia a parete tripla getto
 Pomme de douche murale à trois-jets
 3-Strahl-Kopfbrause für Wandmontage
 Rociador de ducha de pared de 3 chorros



IX
 BCP BGP

AR471

6,6 STEEL 316



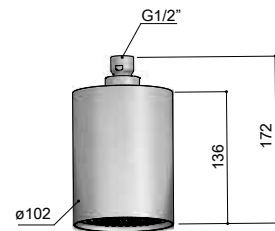
Wall-mounted monojet shower head (SoftJet)

Soffione doccia a parete a getto singolo (SoftJet)
 Pomme de douche murale monojet (SoftJet)
 1-Strahl-Kopfbrause für Wandmontage (SoftJet)
 Rociador de ducha de pared de 1 chorro (SoftJet)

IX
 BCP BGP

AR472

6,6 STEEL 316



Ceiling-mounted monojet shower head (SoftJet)

Soffione doccia a soffitto a getto singolo (SoftJet)
 Pomme de douche de plafond monojet (SoftJet)
 1-Strahl-Kopfbrause für Deckenmontage (SoftJet)
 Rociador de ducha a techo de 1 chorro (SoftJet)

IX
 BCP BGP



PRODUCT AR471

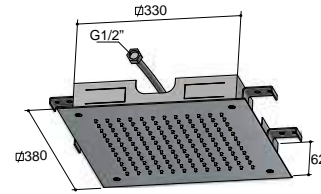
FINISH IX

AR110   **316**




Concealed overhead shower, 38x38 cm
Soffione doccia da incasso a soffitto, 38x38 cm
Douche de tête encastrée, 38x38 cm
Deckeneinbau Kopfbrause, 38x38 cm
Rociador de techo empotrable, 38x38 cm

To be installed with High Flow thermostatic mixers (pages 32-33)
Installare con miscelatori termostatici High Flow (pagina 32-33)
Installation avec mitigeurs thermostatiques High Flow (pages 32-33)
Zur Installation mit High Flow Thermostatmischern (Seiten 32-33)
Para instalación con mezcladores termostáticos High Flow (páginas 32-33)



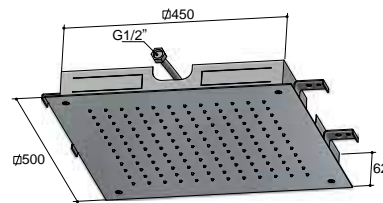

 

AR111   **316**



Concealed overhead shower, 50x50 cm
Soffione doccia da incasso a soffitto, 50x50 cm
Douche de tête encastrée, 50x50 cm
Deckeneinbau Kopfbrause, 50x50 cm
Rociador de techo empotrable, 50x50 cm

To be installed with High Flow thermostatic mixers (pages 32-33)
Installare con miscelatori termostatici High Flow (pagina 32-33)
Installation avec mitigeurs thermostatiques High Flow (pages 32-33)
Zur Installation mit High Flow Thermostatmischern (Seiten 32-33)
Para instalación con mezcladores termostáticos High Flow (páginas 32-33)



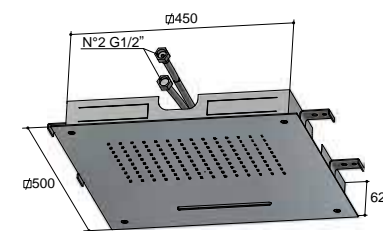

 

AR142    **316**




Concealed overhead shower with waterfall, 50x50 cm
Soffione da incasso a soffitto con cascata, 50x50 cm
Douche de tête encastrée avec cascade, 50x50 cm
Deckeneinbau Kopfbrause mit Wasserfall, 50x50 cm
Rociador de techo empotrable con cascada, 50x50 cm

To be installed with High Flow thermostatic mixers (pages 32-33)
Installare con miscelatori termostatici High Flow (pagina 32-33)
Installation avec mitigeurs thermostatiques High Flow (pages 32-33)
Zur Installation mit High Flow Thermostatmischern (Seiten 32-33)
Para instalación con mezcladores termostáticos High Flow (páginas 32-33)



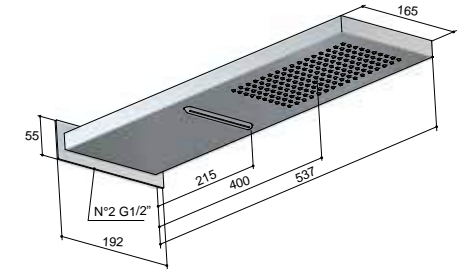

 

AR193    **316**



Wall-mounted shower head with waterfall, 16,5x53,7 cm
Soffione da parete con cascata, 16,5x53,7 cm
Pomme de douche mural avec cascade, 16,5x53,7 cm
Wandkopfbrause mit Wasserfall, 16,5x53,7 cm
Rociador de pared con cascada, 16,5x53,7 cm

To be installed with High Flow thermostatic mixers (pages 32-33)
Installare con miscelatori termostatici High Flow (pagina 32-33)
Installation avec mitigeurs thermostatiques High Flow (pages 32-33)
Zur Installation mit High Flow Thermostatmischern (Seiten 32-33)
Para instalación con mezcladores termostáticos High Flow (páginas 32-33)



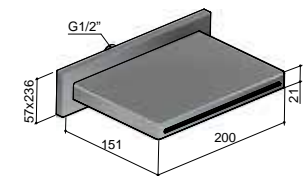

 

AR160   **316**



Wall-mounted waterfall for shower
Doccia a cascata, montaggio a parete
Douche cascade, montage mural
Wasserfall-Dusche, für Wandmontage
Ducha cascada de pared

To be installed with High Flow thermostatic mixers (pages 32-33)
Installare con miscelatori termostatici High Flow (pagina 32-33)
Installation avec mitigeurs thermostatiques High Flow (pages 32-33)
Zur Installation mit High Flow Thermostatmischern (Seiten 32-33)
Para instalación con mezcladores termostáticos High Flow (páginas 32-33)



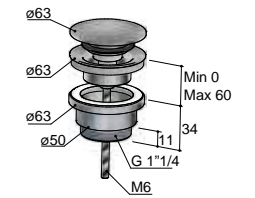

 



PRODUCTS **ARA04** **ARA12** **ARA320** **AR018** **ARA06**

FINISH IX

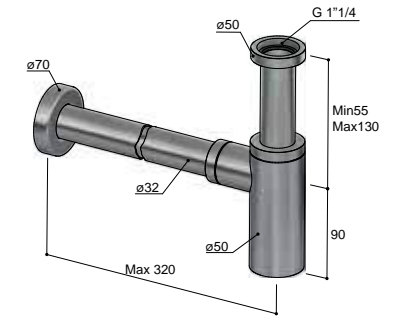
AR710



Push-button washbasin waste
Piletta per lavabo con tappo a pressione
Vidage à pression pour lavabo
Push-Button Waschtisch-Ablaufgarnitur
Desagüe para lavabo, click-clack



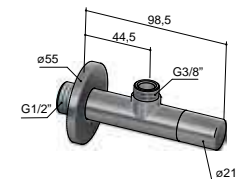
AR035



Washbasin trap
Sífone da lavabo
Siphon pour lavabo
Waschtischsiphon
Sifón para lavabo



AR2002



Angle valve with filter
Rubinetto di regolaggio con filtro
Robinet équerre avec filtre
Eckventil mit Filter
Llave de escuadra con filtro

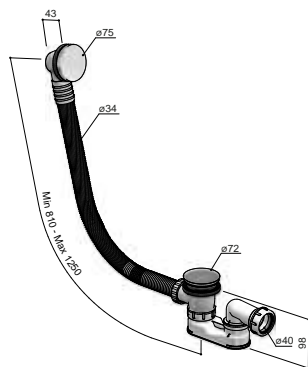


ARCHIE technical accessories

AR132 | STEEL 316



Bathtub pop-up waste, with overflow
 Colonna di scarico per vasca, con troppo pieno
 Vidage baignoire, avec trop plein
 Wannen Ab- und Überlaufgarnitur
 Desagüe para bañera, con rebosadero

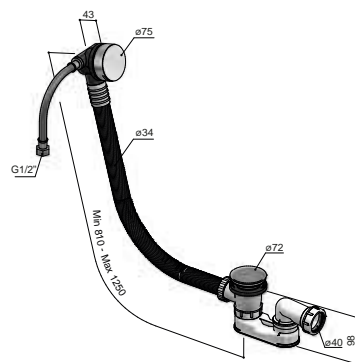


IX
BCP BGP

AR133 | STEEL 316



Bathtub pop-up waste with spout, with overflow
 Colonna di scarico per vasca con erogazione, con troppo pieno
 Vidage baignoire avec bec déverseur, avec trop plein
 Wannen Ab- und Überlaufgarnitur, mit Auslauf
 Desagüe para bañera con sistema de llenado y rebosadero

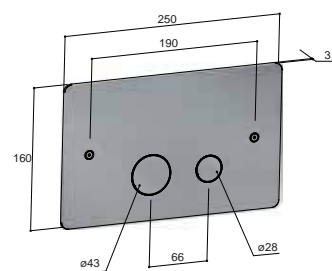


IX
BCP BGP

ARA320 | STEEL 316



Actuator plate for Geberit cisterns UP720-UP320 (Sigma 8 - Sigma 12)
 Placca di comando per cassette Geberit UP720-UP320 (Sigma 8 - Sigma 12)
 Plaque de déclenchement pour Geberit UP720-UP320 (Sigma 8 - Sigma 12)
 Drückerplatte für Geberit Abflussskassette UP720-UP320 (Sigma 8 - Sigma 12)
 Placa de accionamiento para cisternas Geberit UP320-UP720 (Sigma 8 - Sigma 12)



IX
BCP BGP



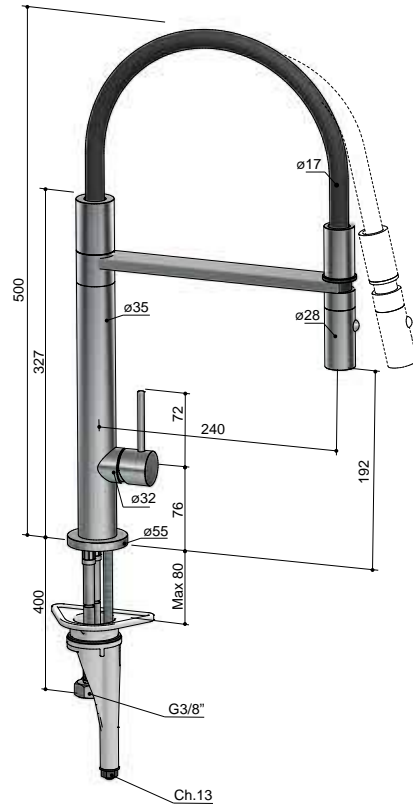
PRODUCT FKM11

FINISH IX

FKM11



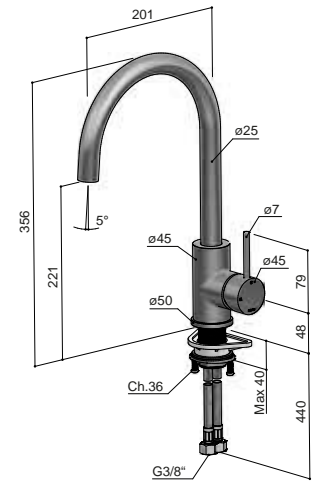
Sink mixer, with pull-down dual-spray hand shower
 Miscelatore da lavello, con doccia pull-down a doppio getto
 Mitigeur d'évier, avec douchette pull-down à deux jets
 Spültischmischer, mit Pull-down zwei-Strahl-Handbrause
 Monomando de cocina, con ducha pull-down 2 jet



FKM30



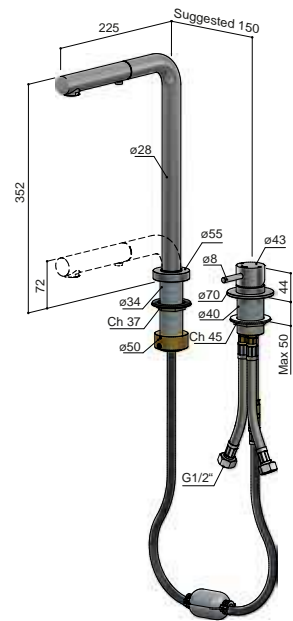
Sink mixer, with swivel spout
 Miscelatore da lavello, con bocca girevole
 Mitigeur d'évier, avec bec mobile
 Spültischmischer, mit Schwenkauslauf
 Monomando de cocina, con caño giratorio



FKM31

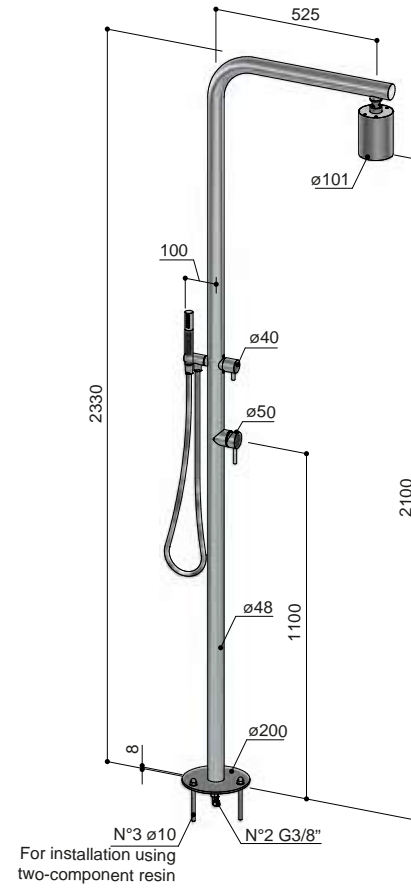


Sink mixer, with pull down spout and pull-out dual-spray hand shower
 Miscelatore da lavello, con bocca abbattibile e doccetta pull-out a doppio getto
 Mitigeur d'évier, avec bec abattable et douchette pull-out à deux jets
 Spültischmischer, mit versenkbarem Auslauf und Pull-out zwei-Strahl Handbrause
 Monomando de cocina, con caño retractil y ducha pull-out 2 jet



AR090

6,6 STEEL 316 Flühs



Outdoor shower column, with mixer, monojet shower head and hand shower
 Colonna doccia da esterno, con miscelatore, soffione a getto singolo e doccetta
 Colonne douche d'extérieur, avec mitigeur, pomme de douche monojet et douchette
 Duschsäule für den Aussenbereich, mit Mischer, monojet-Kopfbrause und Handbrause
 Columna de ducha para exterior con mezclador, rociador monojet y teleducha

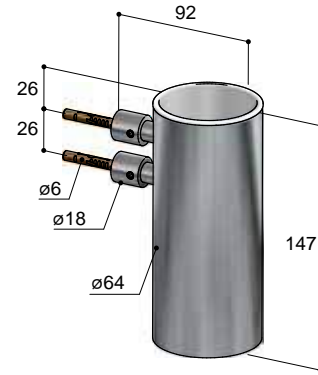
IX



PRODUCT **AR090**

FINISH IX

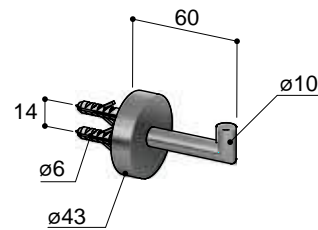
ARA01



Wall-mounted tumbler holder
 Portabicchiere a parete
 Porte-verre mural
 Glashalter, Wandmodell
 Portavasos de pared



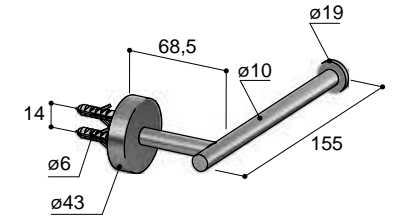
ARA03



Robe hook
 Appendiabito
 Patère
 Kleiderhaken
 Colgador



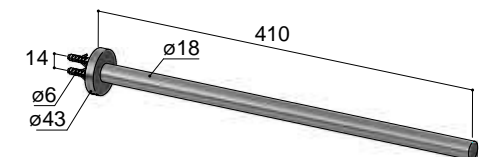
ARA04



Paper holder
 Portarotolo
 Porte-rouleau
 Toilettenpapierhalter
 Portarrollo



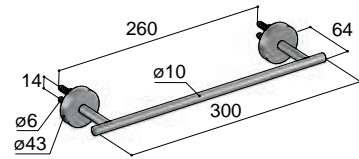
ARA08



Towel holder, 40 cm
 Portasalvietta, 40 cm
 Porte-serviette, 40 cm
 Handtuchhalter, 40 cm
 Toallero, 40 cm



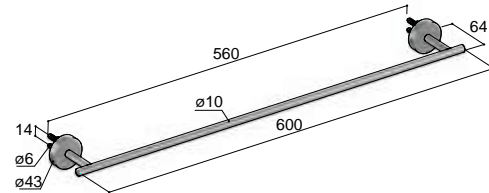
ARA06



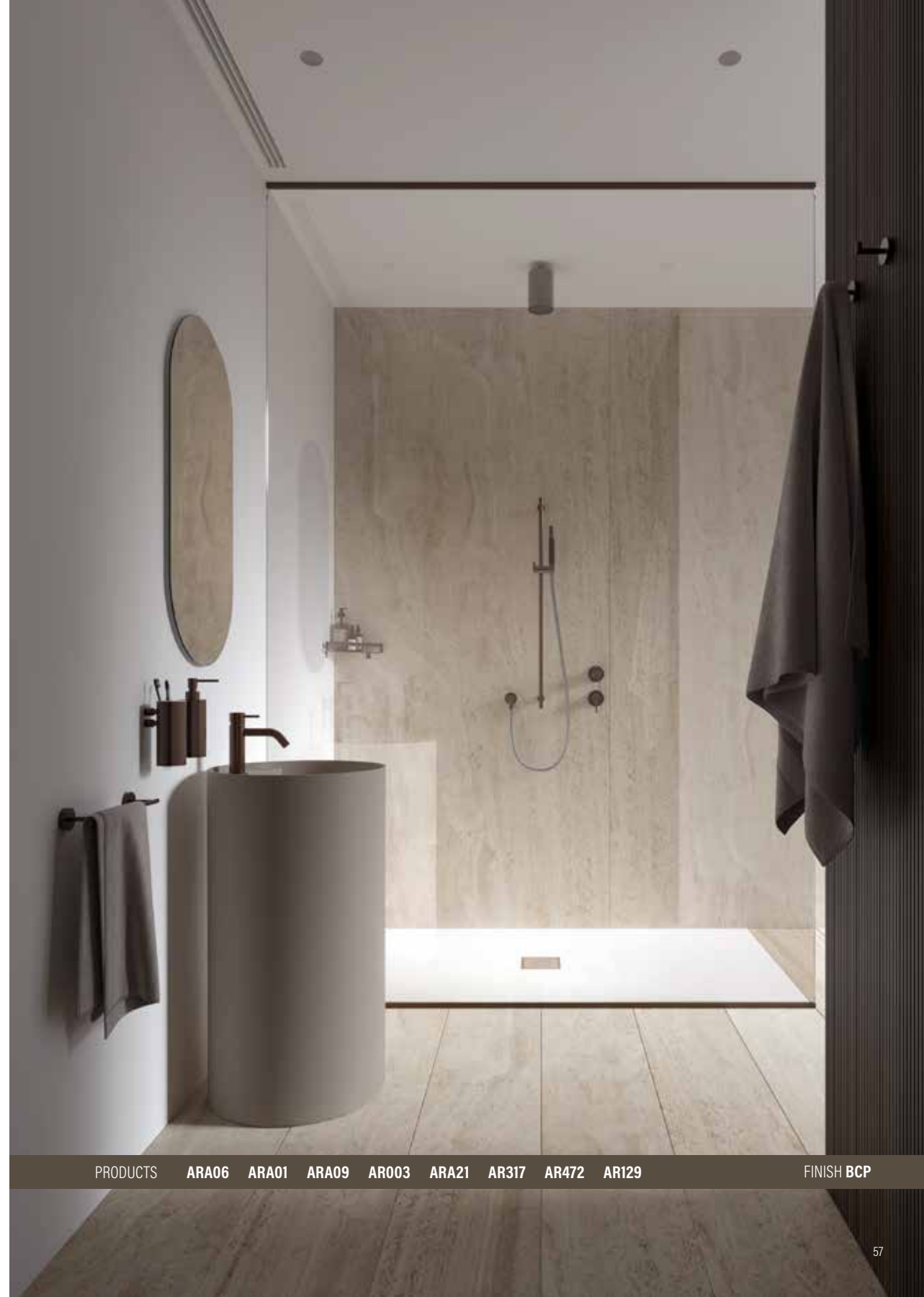
Towel holder, 30 cm
Portasalvietta, 30 cm
Porte-serviette, 30 cm
Handtuchhalter, 30 cm
Toallero, 30 cm



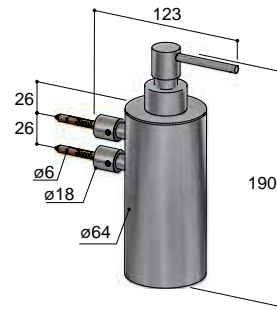
ARA07



Towel holder, 60 cm
Portasalvietta, 60 cm
Porte-serviette, 60 cm
Handtuchhalter, 60 cm
Toallero, 60 cm



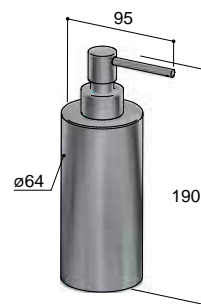
ARA09



Wall-mounted soap dispenser
 Dispenser a parete
 Distributeur de savon mural
 Seifenspender, Wandmodell
 Dosificador de jabón de pared



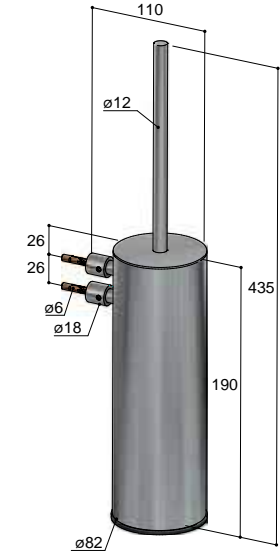
ARA10



Free-standing soap dispenser
 Dispenser da appoggio
 Distributeur de savon à poser
 Seifenspender, Standmodell
 Dosificador de jabón de encimera



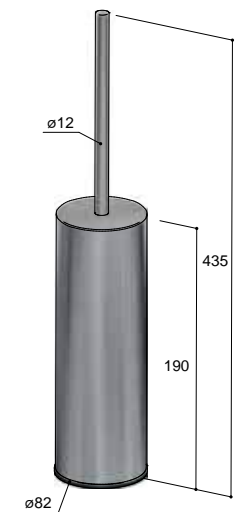
ARA11



Wall-mounted toilet brush holder
 Portascopino a parete
 Porte-balai mural
 WC-Bürstengarnitur, Wandmodell
 Escobillero de pared



ARA12

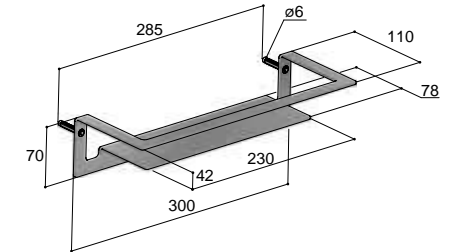


Free-standing toilet brush holder
 Portascopino da pavimento
 Porte-balai à poser
 WC-Bürstengarnitur, Standmodell
 Escobillero a suelo





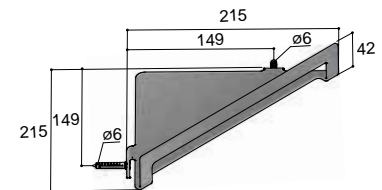
ARA20



Shelf
Mensola portaoggetti
Étagère
Ablage
Repisa



ARA21



Corner shelf
Mensola angolare portaoggetti
Étagère d'angle
Eckablage
Repisa angular







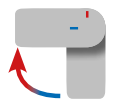
ARCHIEFLAG

ARCHIEFLAG

taps and mixers 68

thermomixers 78

ARCHIEFLAGPLUS



COLD START



5,7

SAVE WATER



Flühs

FLÜSH INSIDE



HB BOX

STEEL
316

316 STAINLESS
STEEL



VINYL TOUCH

ARCHIEFLAGFINISHES

316 STEEL



IX Brushed Steel

PVD



BCP Brushed Copper PVD

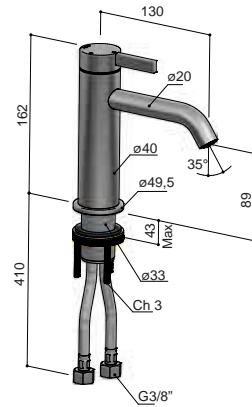


BGP Brushed Gunmetal PVD

For showers and accessories please refer to the ARCHIE chapter
Per docce ed accessori fare riferimento al capitolo ARCHIE
Pour douches et accessoires veuillez vous référer au chapitre ARCHIE
Duschen und Zubehör finden Sie im Kapitel ARCHIE
Para duchas y accesorios, consulte el capítulo ARCHIE



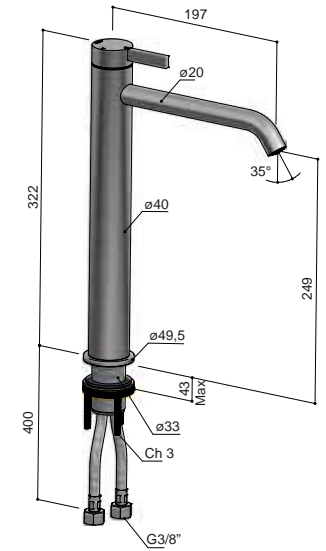
AF003



Washbasin mixer
 Miscelatore da lavabo
 Mitigeur de lavabo
 Waschtisch-Einhandbatterie
 Monomando de lavabo



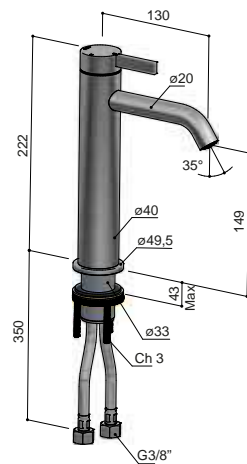
AF003H



Vessel mixer
 Miscelatore da lavabo
 Mitigeur de lavabo
 Waschtisch-Einhandbatterie
 Monomando de lavabo



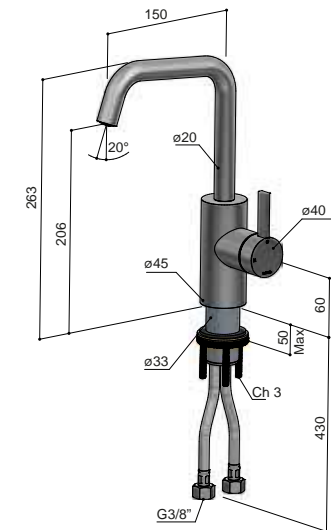
AF003M



Vessel mixer
 Miscelatore da lavabo
 Mitigeur de lavabo
 Waschtisch-Einhandbatterie
 Monomando de lavabo



AF014

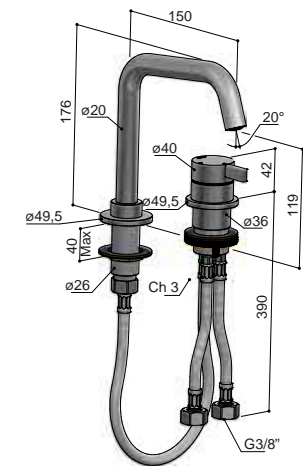
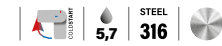


Washbasin mixer, with swivel spout
 Miscelatore da lavabo, con bocca girevole
 Mitigeur de lavabo, avec bec mobile
 Waschtisch-Einhandbatterie, mit Schwenkauslauf
 Monomando de lavabo, con caño giratorio





AF023

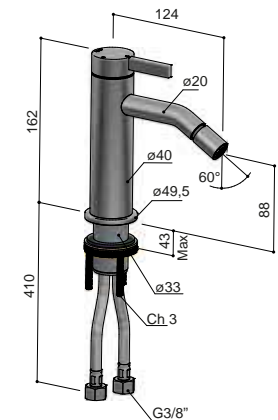


Deck-mounted washbasin mixer

Miscelatore da bordo lavabo
Mitigeur de lavabo, montage sur gorge
Waschtisch-Batterie für Randmontage
Monomando de repisa para lavabo



AF018



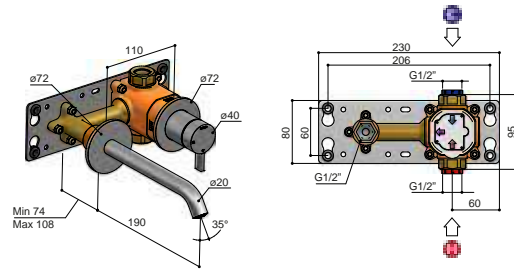
Bidet mixer

Miscelatore da bidet
Mitigeur de bidet
Bidet-Einhandbatterie
Monomando de bidé



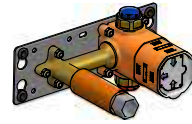
ARCHIEFLAG taps and mixers

AF025



HBAF025

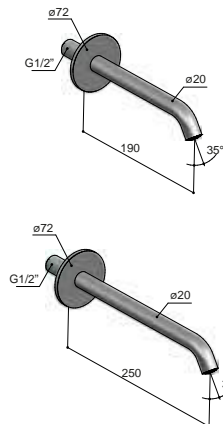
AF025EXT



Concealed washbasin mixer
 Miscelatore da incasso per lavabo
 Mitigeur de lavabo encastré
 Wand-Waschtisch-Einhandatterie
 Monomando empotrado para lavabo



AF096



AF096-19

AF096-25



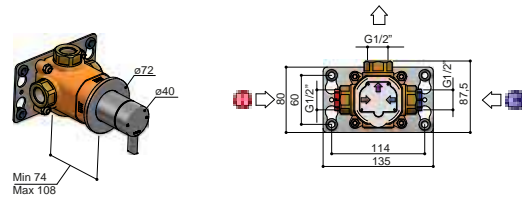
Wall-mounted spout
 Bocca a parete
 Bec déverseur mural
 Wandauslauf
 Caño de pared



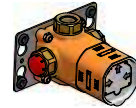
PRODUCT **AF025**

FINISH **BGP**

AF031



HBAF031



AF031EXT



Concealed shower mixer

Miscelatore da incasso per doccia
Mitigeur de douche à encastrer
UP-Einhand-Brausebatterie
Monomando empotrado para ducha

INWALL
BRASS
HBAF031

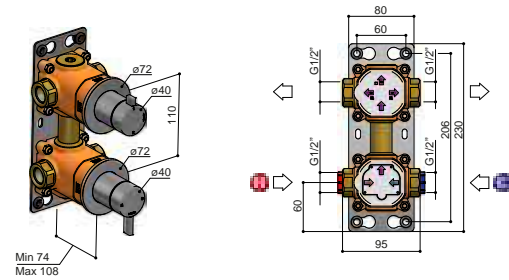
IX

BCP

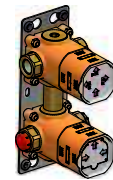
BGP

AF031EXT

AF029



HBAF009



AF029EXT



Concealed mixer, with 2-way diverter

Miscelatore da incasso, con deviatore a 2 vie
Mitigeur encastré, avec inverseur à 2 voies
UP-Einhand-Batterie, mit 2-Wege Umsteller
Monomando empotrado para ducha, con inversor de 2 vías

INWALL
BRASS
HBAF009

IX

BCP

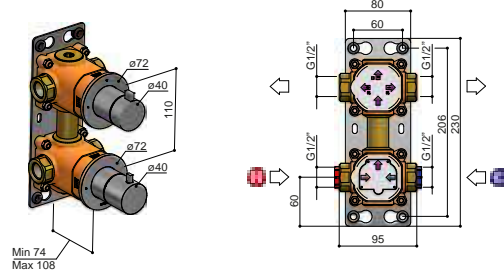
BGP

AF029EXT

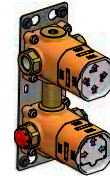


PRODUCTS AF029 AR317 AR471 FINISH BCP

AF009



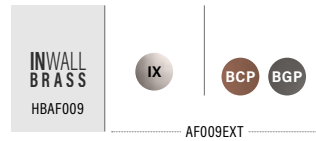
HBAF009



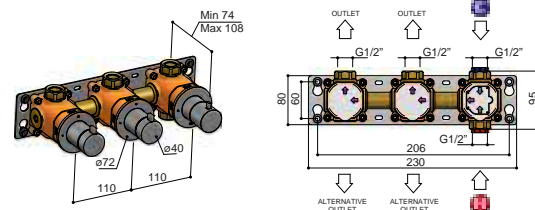
AF009EXT



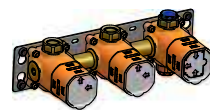
Concealed thermostatic mixer, with 2-way diverter
 Miscelatore termostatico da incasso, con deviatore a 2 vie
 Mitigeur thermostatique à encastrer, avec inverseur 2 voies
 UP-Thermostatmischer, mit 2-Wege Umsteller
 Termostático empotrado, con inversor de 2 vías



AF7067



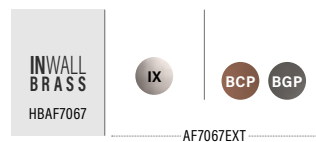
HBAF7067



AF7067EXT



Concealed thermostatic shower mixer, with 2 stop valves
 Miscelatore termostatico da incasso doccia, con 2 rubinetti d'arresto
 Thermostatique pour douche à encastrer, avec 2 robinets d'arrêt
 UP-Thermostat-Brausemischer, mit 2 UP-Ventilen
 Termostático de ducha empotrado, con 2 llaves de paso





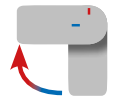


ACE

ACE

taps and mixers	86
thermomixers	98
showers	104
technical accessories	116
kitchen mixers	120

ACEPLUS



COLD START



5,7

SAVE WATER



HB BOX

ACEFINISHES

PLATED



CR Chrome



GN Brushed Nickel

PVD



BBP Brushed Brass PVD



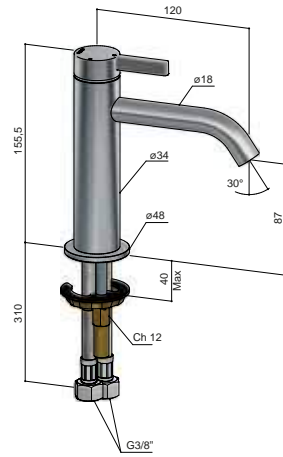
BCP Brushed Copper PVD



MBP Matt Black PVD




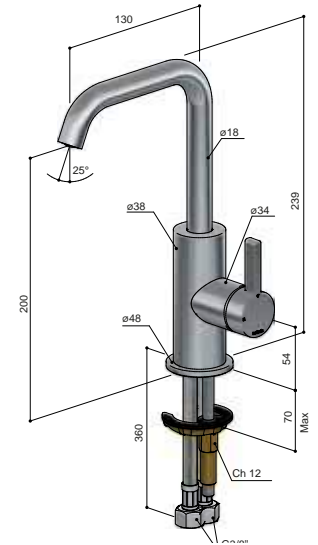
AC003   5,7



Washbasin mixer
Miscelatore da lavabo
Mitigeur de lavabo
Waschtischmischer
Monomando de lavabo



CR GN BBP BCP MBP

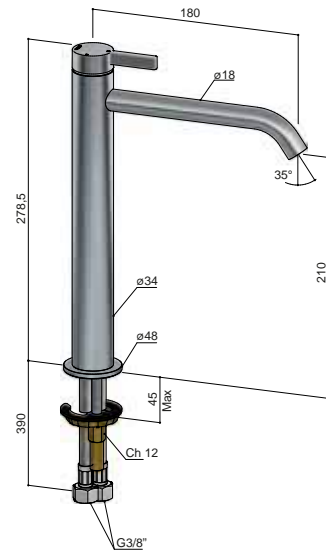
AC004   5,7



Washbasin mixer, with swivel spout
Miscelatore da lavabo, con bocca girevole
Mitigeur de lavabo, avec bec mobile
Waschtischmischer, mit Schwenkauslauf
Monomando de lavabo, con caño giratorio

CR GN BBP BCP MBP

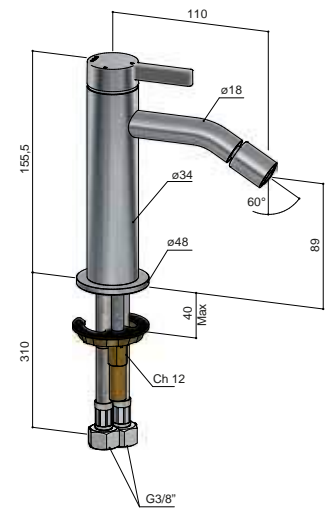
AC003H   5,7



High washbasin mixer
Miscelatore da lavabo alto
Mitigeur haut de lavabo
Hoher Waschtischmischer
Monomando de lavabo alto

CR GN BBP BCP MBP

AC018   5,7



Bidet mixer
Miscelatore da bidet
Mitigeur de bidet
Bidetmischer
Monomando de bidé

CR GN BBP BCP MBP



PRODUCT **AC003**

FINISH **CR**

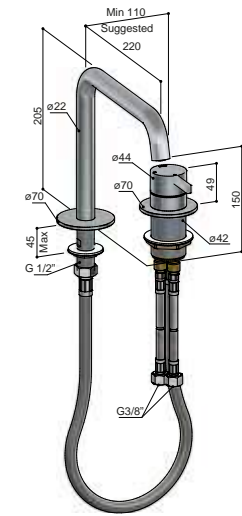
ACE taps and mixers

hotbath
Italian bathroomware

AC023



2-hole washbasin mixer, with swivel spout
 Miscelatore 2 fori da lavabo, con bocca girevole
 Mitigeur 2-trous de lavabo, avec bec mobile
 2-Loch-WaschtischBatterie, mit Schwenkauslauf
 Monomando de lavabo de 2 agujeros, con caño giratorio



CR

GN

BBP

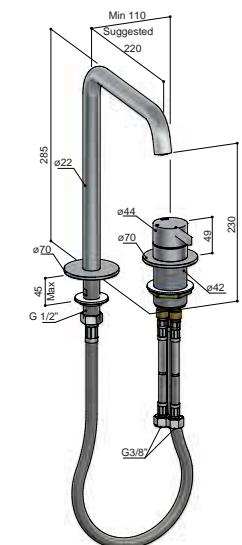
BCP

MBP

AC023H



2-hole washbasin mixer, with high swivel spout
 Miscelatore 2 fori da lavabo, con bocca girevole alta
 Mitigeur 2-trous de lavabo, avec bec mobile haut
 2-Loch-WaschtischBatterie, mit hohem Schwenkauslauf
 Monomando de lavabo de 2 agujeros, con caño alto giratorio



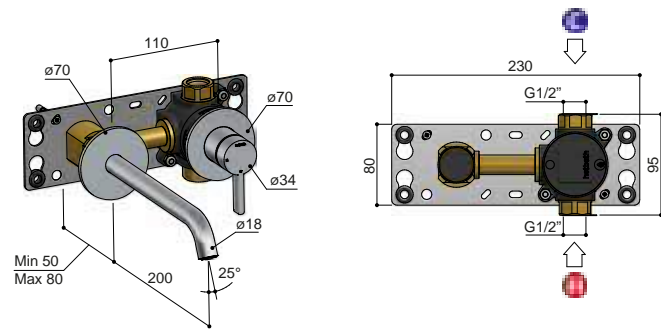
CR

GN

BBP

BCP

MBP



HBCB105



AC105EXT

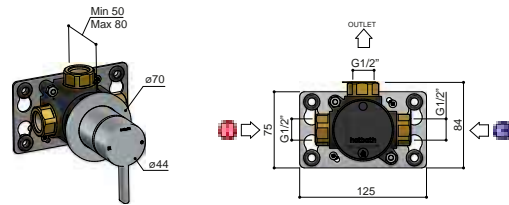


Concealed washbasin mixer, with spout length 20 cm
 Miscelatore da incasso per lavabo, con bocca 20 cm
 Mitigeur de lavabo encastré, avec bec déverseur 20 cm
 UP-Waschtisch-Einhandbatterie, mit Einlauf Länge 20 cm
 Monomando empotrado para lavabo, con caño 20 cm

INWALL HBCB105	CR	GN	BBP	BCP	MBP
	AC105EXT				



AC131



HBCB131



AC131EXT

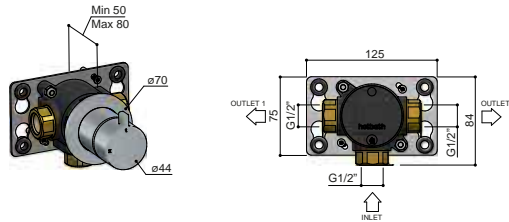


Concealed shower mixer

Miscelatore da incasso per doccia
Mitigeur de douche encastré
UP-Brausemischer
Monomando empotrado para ducha



AC111



HBCB111



AC111EXT

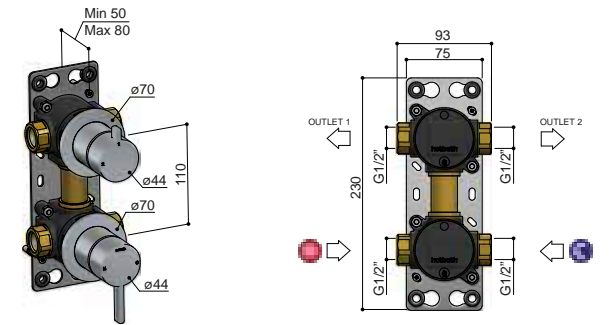


2-way concealed diverter (without closing function)

Deviatore a 2 vie da incasso (senza funzione di chiusura)
Inverseur à 2 voies (sans fonction d'arrêt)
2-Wege UP-Umsteller (ohne Stopfunktion)
Inversor de 2 vías (sin función de cierre)



AC129



HBCB129



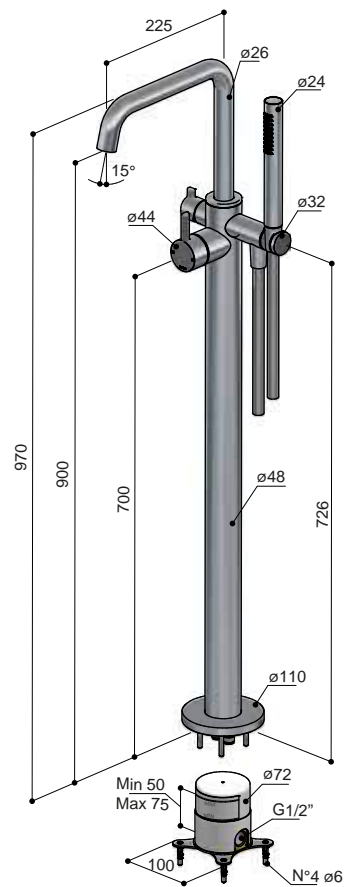
AC129EXT



Concealed mixer, with 2-way diverter

Miscelatore da incasso, con deviatore a 2 vie
Mitigeur encastré, avec inverseur à 2 voies
UP-Mischer, mit 2-Wege Umsteller
Monomando empotrado, con inversor de 2 vías





AC177EXT

HBCB177

Floor-standing bathtub mixer, with flexible hose and hand shower
 Miscelatore per vasca da pavimento, con flessibile e doccia
 Mitigeur bain-douche sur colonne au sol, avec flexible et douche
 Bodenmontierter Wannenmischer, mit Handbrause und Schlauch
 Monomando de bañera a pavimento, con flexible y teleducha

INFLOOR

HBCB177

CR

GN

BBP

BCP

MBP

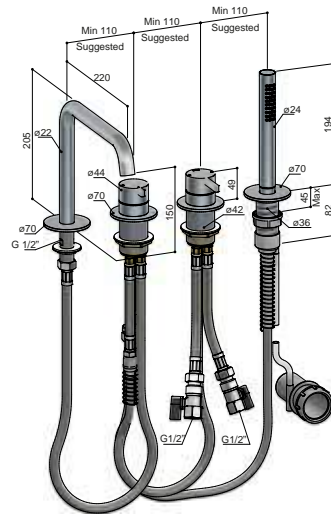
AC177EXT



PRODUCT AC177

FINISH GN

AC073 9



Deck-mounted bathtub set, with swivel spout

Miscelatore bordo vasca con bocca d'erogazione girevole
 Mitigeur de baignoire pour montage sur gorge, avec bec déverseur mobile
 Badewannenbatterie für Randmontage, mit Schwenkauslauf
 Batería de repisa para bañera, con caño giratorio

CR

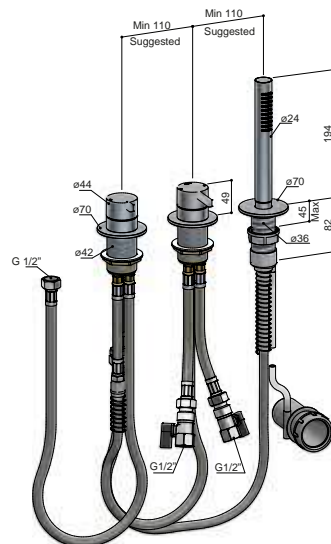
GN

BBP

BCP

MBP

AC075 9



Deck-mounted bathtub set, without swivel spout

Miscelatore bordo vasca senza bocca erogazione
 Mitigeur de baignoire pour montage sur gorge, sans bec déverseur mobile
 Badewannenbatterie für Randmontage, ohne Schwenkauslauf
 Batería de repisa para bañera, sin caño

CR

GN

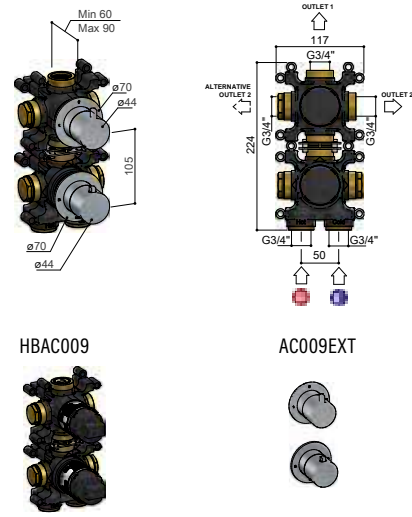
BBP

BCP

MBP



AC009



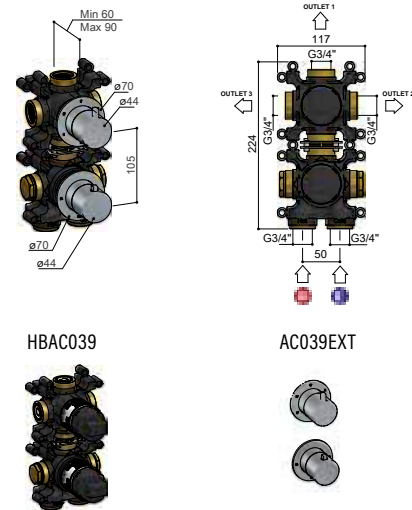
HBAC009

AC009EXT

Concealed thermostatic mixer, with 2-way diverter
 Miscelatore termostatico da incasso, con deviatore a 2 vie
 Mitigeur thermostatique à encastrer, avec inverseur à 2 voies
 UP-Thermostatischer, mit 2-Wege Umsteller
 Termostático empotrado, con inversor de 2 vías



AC039



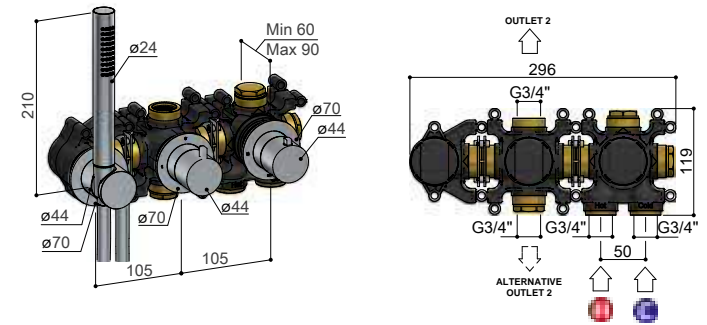
HBAC039

AC039EXT

Concealed thermostatic mixer, with 3-way diverter
 Miscelatore termostatico da incasso, con deviatore a 3 vie
 Mitigeur thermostatique à encastrer, avec inverseur à 3 voies
 UP-Thermostatischer, mit 3-Wege Umsteller
 Termostático empotrado, con inversor de 3 vías



AC071

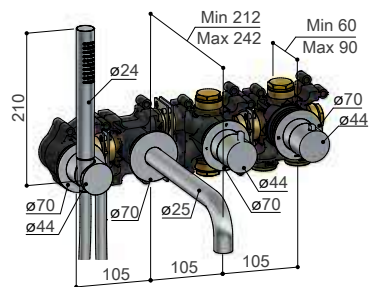


HBAC071

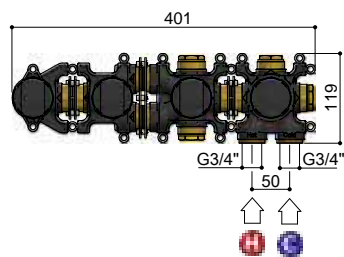
AC071EXT

Concealed thermomixer, with 2-way diverter and hand shower
 Termostatico da incasso, con deviatore a 2 vie e doccia
 Mitigeur thermostatique encastré, avec inverseur à 2 voies et douchette
 UP-Thermostatmischer, mit 2-Wege Umsteller und Handbrause
 Termostático empotrado, con inversor de 2 vías y teleducha

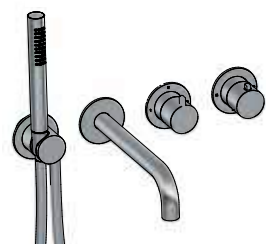




HBAC072

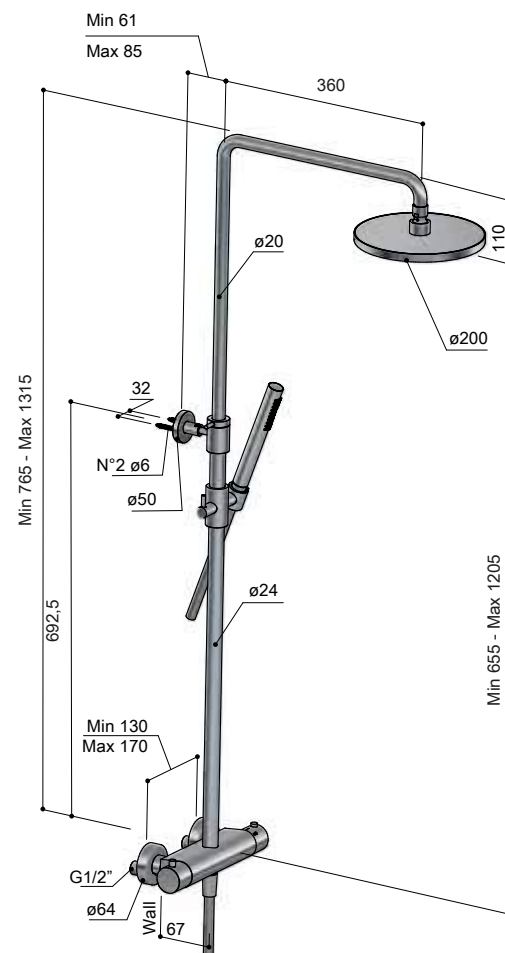


AC072EXT



Thermomixer for bathtub, with 2-way diverter and hand shower
 Termostatico per vasca, con deviatore a 2 vie e doccetta
 Thermostatique de baignoire, avec inverseur à 2 voies et douchette
 UP-Thermostatmischer für Badewanne, mit 2-Wege Umsteller und Handbrause
 Termostático de bañera, con inversor de 2 vías y teleducha

INWALL HBAC072	CR	GN	BBP	BCP	MBP
	AC072EXT				



Shower set with thermomixer, shower head, hand shower and flexible hose
 Combinazione doccia con miscelatore termostatico, soffione, doccia e flessibile
 Set douche avec mitigeur thermostatique, pomme de douche, douchette et flexible
 Brauseset mit AP-Thermostatmischer, Kopfbrause, Handbrause und Schlauch
 Columna de ducha con termostático, rociador, teleducha y flexible

CR

GN

BBP

BCP

MBP



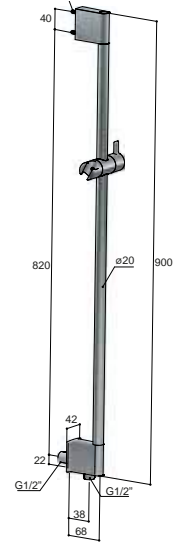
PRODUCT SDSAC9

FINISH GN

M305



Sliding rail with water outlet, length 90 cm
 Asta saliscendi con presa d'acqua integrata, lunghezza 90 cm
 Barre coulissante avec coude de sortie, longueur 90 cm
 Brausestange mit Wasserauslass, Länge 90 cm
 Barra de ducha con toma de agua, longitud 90 cm



CR

GN

BBP

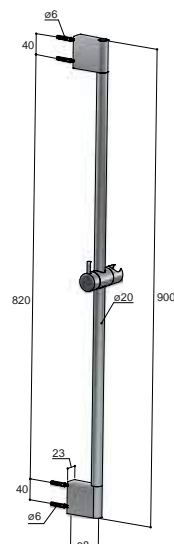
BCP

MBP

M306



Sliding rail, length 90 cm
 Asta saliscendi, lunghezza 90 cm
 Barre coulissante, longueur 90 cm
 Brausestange, Länge 90 cm
 Barra de ducha, longitud 90 cm



CR

GN

BBP

BCP

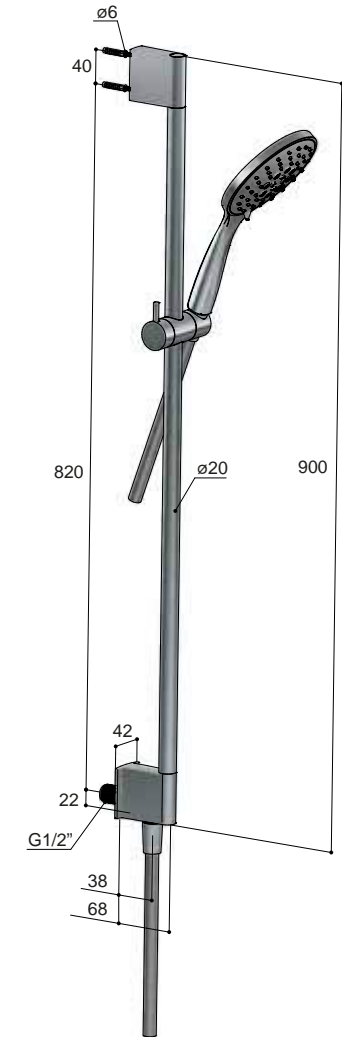
MBP

M274

7,5



Sliding rail with 3 jet-hand shower and water outlet
 Asta saliscendi con doccia a getto triplo e presa d'acqua integrata
 Barre coulissante avec douche 3-jets et coude de sortie
 Brausestange mit 3-Strahl-Handbrause und Wandanschlusbogen
 Barra de ducha con telefuca 3-jets y toma de agua



CR

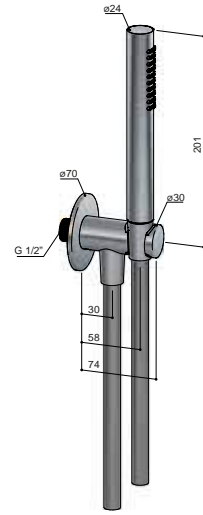
GN

BBP

BCP

MBP

AC440



Shower set including wall coupling, hand shower and flexible hose
 Set doccia composto da presa d'acqua, flessibile e doccetta
 Kit de douche inclusif de coude de sortie, douchette et flexible
 Duschketkit mit Wandanschlußogen, Handbrause und Brauseschlauch
 Kit de ducha, con toma de agua, teleducha y flexible

CR

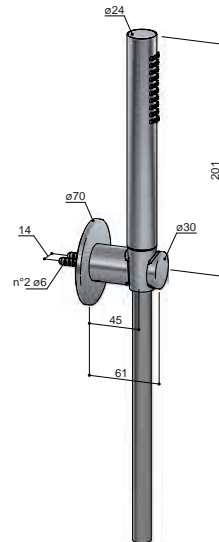
GN

BBP

BCP

MBP

AC443



Shower set including shower bracket, hand shower and flexible hose
 Set doccia composto da supporto doccia, flessibile e doccetta
 Kit de douche inclusif de support douchette, douchette et flexible
 Duschketkit mit Wandbrausehalter, Handbrause und Brauseschlauch
 Kit de ducha, con soporte, teleducha y flexible

CR

GN

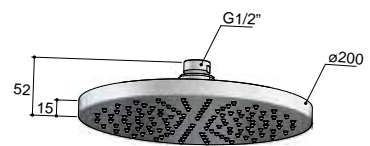
BBP

BCP

MBP



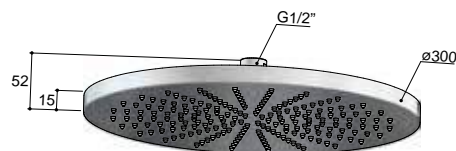
M100



Shower head, ø 20 cm
Soffione doccia, ø 20 cm
Pomme de douche, ø 20 cm
Kopfbrause, ø 20 cm
Rociador, ø 20 cm

- CR
- GN
- BBP
- BCP
- MBP

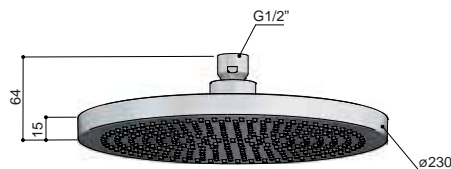
M106



Shower head, ø 30 cm
Soffione doccia, ø 30 cm
Pomme de douche, ø 30 cm
Kopfbrause, ø 30 cm
Rociador, ø 30 cm

- | | | |
|----------|----------|-------------|
| 425,00 € | 589,00 € | 1.195,00 € |
| CR | GN | BBP BCP MBP |

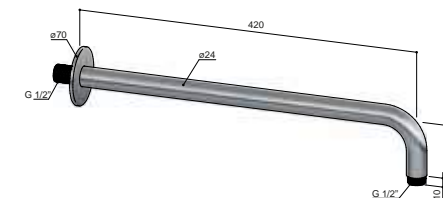
AC104



Soft jet shower head, ø 23 cm
Soffione doccia con getto soft, ø 23 cm
Pomme de douche jet soft, ø 23 cm
Soft-jet Kopfbrause, ø 23 cm
Rociador soft-jet, ø 23 cm

- | | | |
|----------|----------|-------------|
| 140,00 € | 265,00 € | 570,00 € |
| CR | GN | BBP BCP MBP |

AC450



Wall-mounted shower arm, length 42 cm
Braccio doccia a parete, lunghezza 42 cm
Bras de douche mural, longueur 42 cm
Wandbrausearm, Länge 42 cm
Braço ducha de pared, longitud 42 cm

- CR
- GN
- BBP
- BCP
- MBP

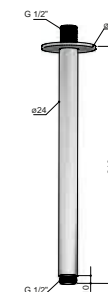
AC452



Ceiling support for shower head, length 15 cm
Braccio doccia a soffitto, lunghezza 15 cm
Support de plafond pour pomme douche, longueur cm 15
Deckenhalter für Kopfbrause, Länge cm 15
Braço de ducha a techo, longitud cm 15

- | | | |
|---------|----------|-------------|
| 95,00 € | 140,00 € | 185,00 € |
| CR | GN | BBP BCP MBP |

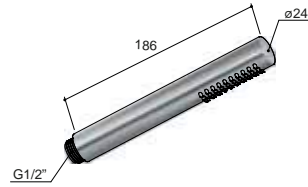
AC453



Ceiling support for shower head, length 30 cm
Braccio doccia a soffitto, lunghezza 30 cm
Support de plafond pour pomme douche, longueur cm 30
Deckenhalter für Kopfbrause, Länge cm 30
Braço de ducha a techo, longitud cm 30

- | | | |
|----------|----------|-------------|
| 125,00 € | 165,00 € | 225,00 € |
| CR | GN | BBP BCP MBP |

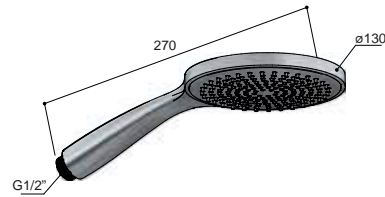
M354 



Monospray hand shower
 Doccetta a getto singolo
 Douchette monojet
 Monojet-Handbrause
 Teleducha

- 
- 
- 
- 
- 

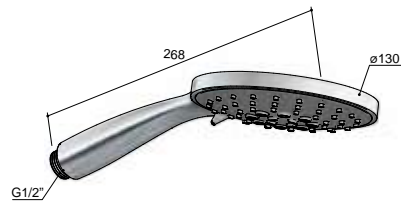
AC370 




Soft-jet hand shower
 Doccetta con getto soft
 Douchette jet soft
 Soft-jet Handbrause
 Teleducha soft-jet

- 
- 
- 
- 
- 

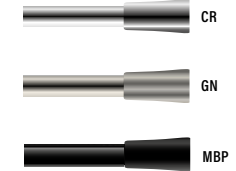
M376 



3-jet hand shower
 Doccetta a 3 getti
 Douchette 3-jets
 3-Strahl-Handbrause
 Teleducha 3-jets

- 
- 
- 
- 
- 

M015



PVC flexible hose, 150 cm
 Flessibile in PVC, 150 cm
 Flexible en PVC, 150 cm
 PVC-Brauseschlauch, 150 cm
 Flexible de PVC, 150 cm

- 
- 
- 

M017



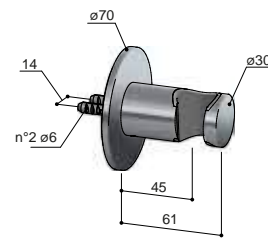
PVC flexible hose, 150 cm
 Flessibile in PVC, 150 cm
 Flexible en PVC, 150 cm
 PVC-Brauseschlauch, 150 cm
 Flexible de PVC, 150 cm

- 
- 

AC514



Hand shower bracket
 Supporto doccia
 Support douche
 Wandbrausehalter
 Soporte teleducha



CR

GN

BBP

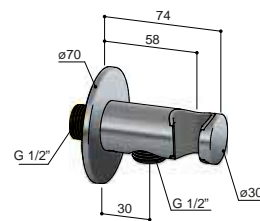
BCP

MBP

AC515



Wall coupling with hand shower bracket
 Presa d'acqua con supporto doccia
 Coude de sortie avec support douche
 Wandanschlussbogen mit Wandbrausehalter
 Toma de agua con soporte de teleducha



CR

GN

BBP

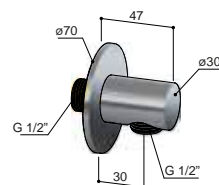
BCP

MBP

AC517



Wall coupling
 Presa d'acqua
 Coude de sortie
 Wandanschlussbogen
 Toma de agua



CR

GN

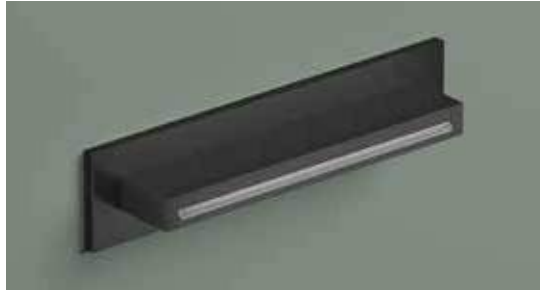
BBP

BCP

MBP



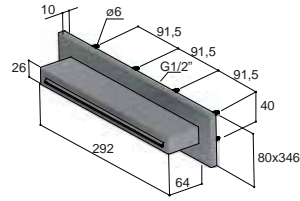
M161



Wall-mounted waterfall for shower

Doccia a cascata, montaggio a parete
 Douche cascade, montage mural
 Wasserfall-Dusche, für Wandmontage
 Ducha cascada para montaje en pared

To be installed with High Flow thermostatic mixers (pages 354-359)
 Installare con miscelatori termostatici High Flow (pagine 354-359)
 Installation avec mitigeurs thermostatiques High Flow (pages 354-359)
 Zur Installation mit High Flow Thermostatmischern (Seiten 354-359)
 Para instalación con mezcladores termostáticos High Flow (páginas 354-359)



CR

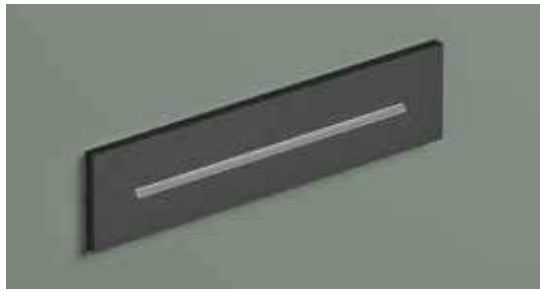
GN

BBP

BCP

MBP

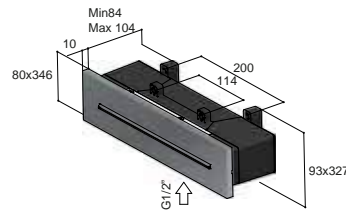
M162



Built-in-mounted waterfall for shower

Doccia a cascata, da incasso
 Douche cascade, à encastrer
 Wasserfall-Dusche, für Wandeinbau
 Ducha cascada empotrada, para montaje en pared

To be installed with High Flow thermostatic mixers (pages 354-359)
 Installare con miscelatori termostatici High Flow (pagine 354-359)
 Installation avec mitigeurs thermostatiques High Flow (pages 354-359)
 Zur Installation mit High Flow Thermostatmischern (Seiten 354-359)
 Para instalación con mezcladores termostáticos High Flow (páginas 354-359)



CR

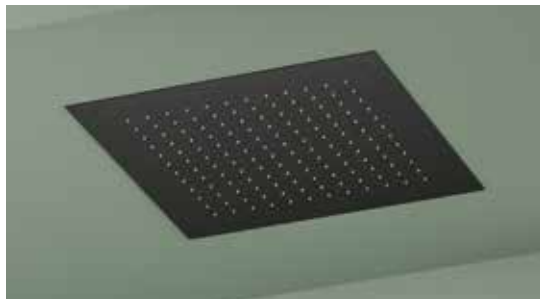
GN

BBP

BCP

MBP

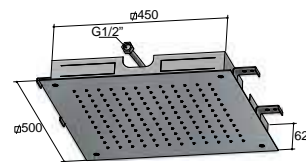
M111



Concealed shower head, 50x50 cm

Soffione doccia da incasso, 50x50 cm
 Pomme de douche à encastrer, 50x50 cm
 Kopfbrause für Deckeneinbau, 50x50 cm
 Rociador de techo empotrado, 50x50 cm

To be installed with High Flow thermostatic mixers (pages 354-359)
 Installare con miscelatori termostatici High Flow (pagine 354-359)
 Installation avec mitigeurs thermostatiques High Flow (pages 354-359)
 Zur Installation mit High Flow Thermostatmischern (Seiten 354-359)
 Para instalación con mezcladores termostáticos High Flow (páginas 354-359)



1.415,00 €

1.650,00 €

1.935,00 €

CR

GN

BBP

BCP

MBP

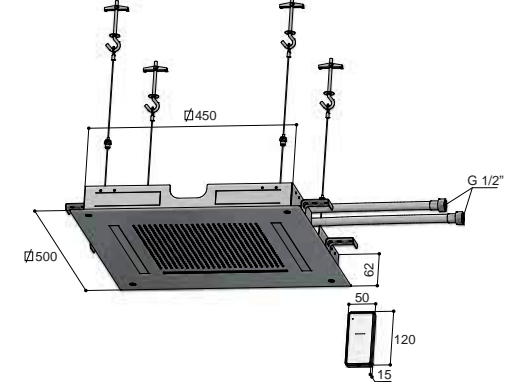
AC146



Concealed shower head with waterfall and Led lights, 50x50 cm

Soffione doccia da incasso con cascata e illuminazione a Led, 50x50 cm
 Pomme de douche à encastrer avec cascade et illumination Led, 50x50 cm
 Kopfbrause für Deckeneinbau mit Wasserfall und Led-Beleuchtung, 50x50 cm
 Rociador de techo empotrado con cascada y luces, 50x50 cm

To be installed with High Flow thermostatic mixers (pages 354-359)
 Installare con miscelatori termostatici High Flow (pagine 354-359)
 Installation avec mitigeurs thermostatiques High Flow (pages 354-359)
 Zur Installation mit High Flow Thermostatmischern (Seiten 354-359)
 Para instalación con mezcladores termostáticos High Flow (páginas 354-359)



CR

GN

BBP

BCP

MBP

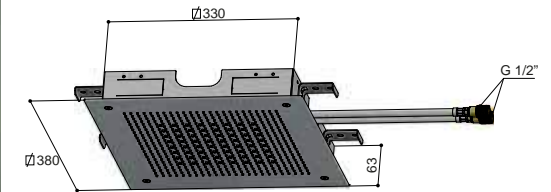
AC148



Concealed shower head with 2 jets (normal + soft), 38x38 cm

Soffione doccia da incasso a 2 getti (normale + soft), 38x38 cm
 Pomme de douche à encastrer à deux jets (normal + soft), 38x38 cm
 Zwei-Strahl Kopfbrause für Deckeneinbau (normal + soft), 38x38 cm
 Rociador de techo empotrado de dos chorros (normal + soft), 38x38 cm

To be installed with High Flow thermostatic mixers (pages 354-359)
 Installare con miscelatori termostatici High Flow (pagine 354-359)
 Installation avec mitigeurs thermostatiques High Flow (pages 354-359)
 Zur Installation mit High Flow Thermostatmischern (Seiten 354-359)
 Para instalación con mezcladores termostáticos High Flow (páginas 354-359)



CR

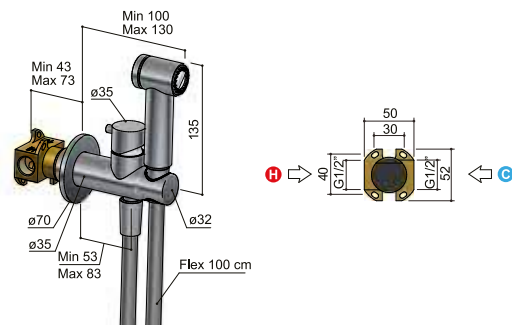
GN

BBP

BCP

MBP

KHDS2 | 7.5 |



HBKHDS2

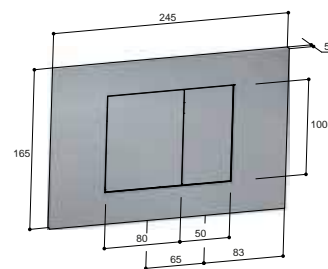
KHDS2EXT



Shut-off mixer, with push-button hand shower
 Miscelatore shut-off, con doccia a pulsante
 Mitigeur shut-off, avec douche push-button
 Shut-off Brauseset, mit Push-button Handbrause
 Monomando shut-off, con teleducha pulsador

INWALL HBKHDS2	CR	GN	BBP	BCP	MBP
	KHDS2EXT				

GLA320



Actuator plate for Geberit cisterns UP720-320 (Sigma 8-12) and TeceBox 8
 Placca di comando per cassette Geberit UP720-320 (Sigma 8-12) e TeceBox 8
 Plaque de déclenchement pour Geberit UP720-320 (Sigma 8-12) et TeceBox 8
 Drückplatte für Geberit Abflussskassette UP720-320 (Sigma 8-12) und TeceBox 8
 Placa de accionamento para cisternas Geberit UP720-320 (Sigma 8-12) y TeceBox 8

CR	GN	BBP	BCP	MBP
----	----	-----	-----	-----



P708



Washbasin waste, free-flow

Piletta per lavabo, a scarico libero - Vidage lavabo, avec écoulement libre
Waschtisch-Ablaufgarnitur, mit offenem Ablauf - Desagüe para lavabo, salida libre

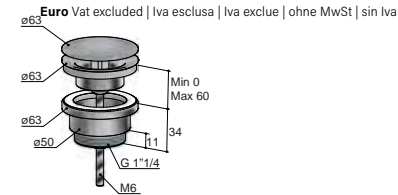
CR

GN

BBP

BCP

MBP



P710



Push-button washbasin waste

Piletta per lavabo con tappo a pressione - Vidage à pression pour lavabo
Push-Button Waschtisch-Ablaufgarnitur - Desagüe para lavabo, click-clack

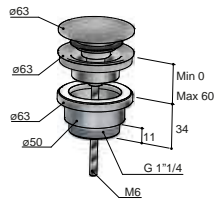
CR

GN

BBP

BCP

MBP



P035



Washbasin trap

Sifone da lavabo - Siphon pour lavabo
Waschtischsiphon - Sifón para lavabo

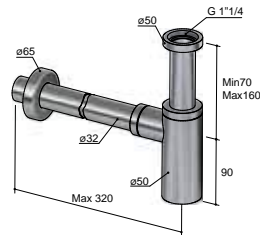
CR

GN

BBP

BCP

MBP



P2002



Angle valve with filter

Rubinetto di regolaggio con filtro - Robinet équerre avec filtre
Eckventil mit Filter - Llave de escuadra con filtro

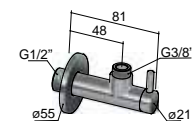
CR

GN

BBP

BCP

MBP



P031



Push-button bathtub waste

Piletta per vasca, con tappo a pressione
Vidage à pression pour baignoire
Push-Button Badewanne-Ablaufgarnitur
Desagüe para bañera, click-clack

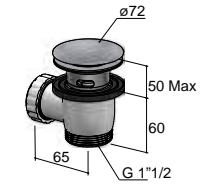
CR

GN

BBP

BCP

MBP



P032



Bathtub pop-up waste, with overflow

Colonna di scarico per vasca, con troppo pieno
Vidage baignoire, avec trop plein
Wannen Ab- und Überlaufgarnitur
Desagüe para bañera, con rebosadero

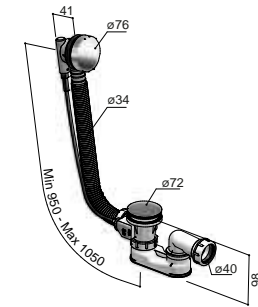
CR

GN

BBP

BCP

MBP



P033



Bathtub pop-up waste with spout, with overflow

Colonna di scarico per vasca con erogazione, con troppo pieno
Vidage baignoire avec bec déverseur, avec trop plein
Wannen Ab- und Überlaufgarnitur, mit Auslauf
Desagüe para bañera con sistema de llenado y rebosadero

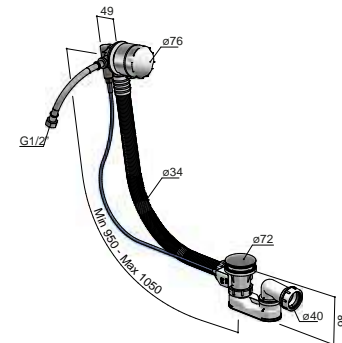
CR

GN

BBP

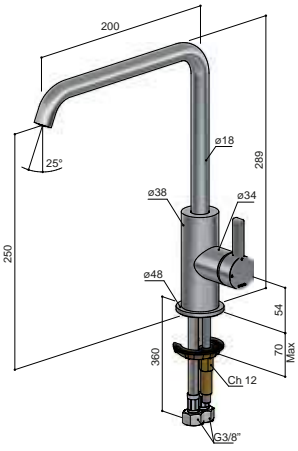
BCP

MBP



ACE kitchen mixers

AC040



Sink mixer, with swivel spout
 Miscelatore da lavello, con bocca girevole
 Mitigeur d'évier, avec bec mobile
 Spültischmischer, mit Schwenkauslauf
 Monomando de cocina, con caño giratorio

CR

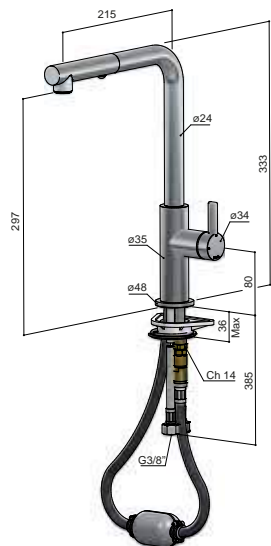
GN

BBP

BCP

MBP

AC042



Sink mixer, with pull-out dual-spray hand shower
 Miscelatore da lavello, con doccetta pull-out a doppio getto
 Mitigeur d'évier, avec douchette pull-out à deux jets
 Spültischmischer, mit Pull-out zwei-Strahl Handbrause
 Monomando de cocina, con ducha pull-out 2 jet

CR

GN

BBP

BCP

MBP



PRODUCT **AC042**

FINISH **GN**

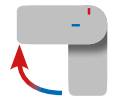




GAL

taps and mixers	128
thermomixers	135
high flow thermomixers	142
high flow thermomixers / showers	143
showers	144
technical accessories	150
bathroom accessories	153

GALPLUS



COLD START



5,7

SAVE WATER



Flühs

FLÜHS INSIDE



HB BOX

GALFINISHES

PLATED



CR Chrome

VARNISHED



BL Matt Black

PVD



GNP Brushed Nickel PVD



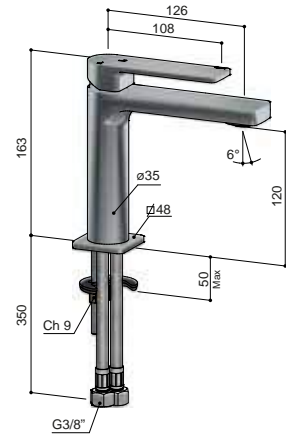
BBP Brushed Brass PVD



BGP Brushed Gunmetal PVD



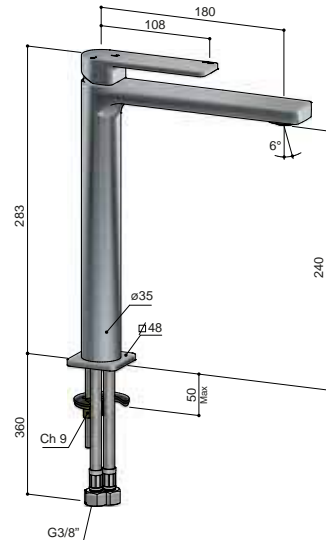
GL003



Washbasin mixer
 Miscelatore da lavabo
 Mitigeur de lavabo
 Waschtisch-Einhandbatterie
 Monomando de lavabo

- CR
- BL
- GNP
- BBP
- BGP

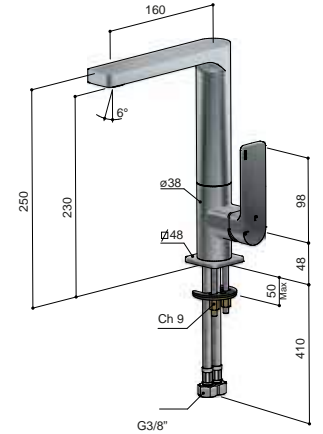
GL003H



Vessel mixer
 Miscelatore da lavabo
 Mitigeur de lavabo
 Waschtisch-Einhandbatterie
 Monomando de lavabo

- CR
- BL
- GNP
- BBP
- BGP

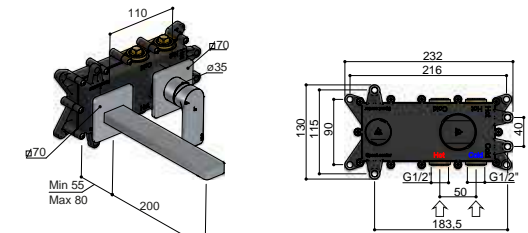
GL004



Washbasin mixer, with swivel spout
 Miscelatore da lavabo, con bocca girevole
 Mitigeur de lavabo, avec bec mobile
 Waschtisch-Einhandbatterie, mit Schwenkauslauf
 Monomando de lavabo, con caño giratorio

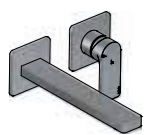
- CR
- BL
- GNP
- BBP
- BGP

GL005



HBGL005

GL005EXT



Concealed washbasin mixer, with spout length 20 cm
 Miscelatore da incasso per lavabo, con bocca 20 cm
 Mitigeur de lavabo encastré, avec bec déverseur 20 cm
 UP-Waschtisch-Einhandbatterie, mit Einlauf Länge 20 cm
 Monomando empotrado para lavabo, con caño 20 cm

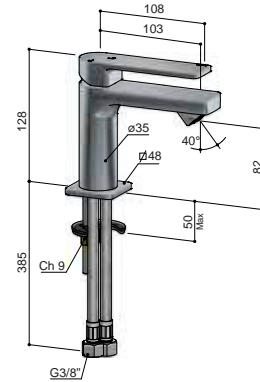
- INWALL
- CR
- BL
- GNP
- BBP
- BGP

HBGL005

GL005EXT

GAL taps and mixers

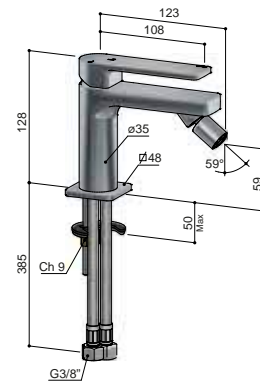
GL002



Washbasin mixer
 Miscelatore da lavabo
 Mitigeur de lavabo
 Waschtisch-Einhandbatterie
 Monomando de lavabo

- CR
- BL
- GNP
- BBP
- BGP

GL018



Bidet mixer
 Miscelatore da bidet
 Mitigeur de bidet
 Bidet-Einhandbatterie
 Monomando de bidé

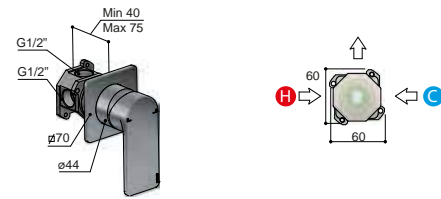
- CR
- BL
- GNP
- BBP
- BGP



PRODUCTS GL003H P035 GLA09

FINISH GNP

GL031



HBGL031

GL031EXT



Concealed shower mixer

Miscelatore da incasso per doccia
Mitigeur de douche à encastrer
UP-Brausemischer
Monomando empotrado para ducha

INWALL

HBGL031

CR

BL

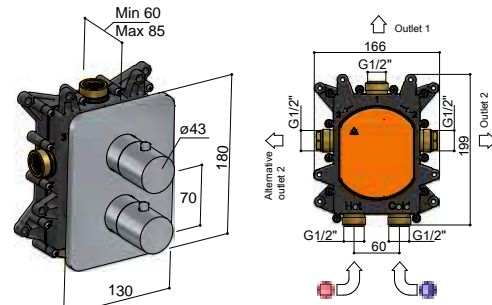
GNP

BBP

BGP

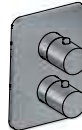
GL031EXT

GL009



MB009

GL009EXT



Concealed thermostatic mixer, with 2-way diverter

Miscelatore termostatico da incasso per doccia, con deviatore a 2 vie
Mitigeur thermostatique de douche à encastrer, avec inverseur à 2 voies
UP-Thermostat-Brausemischer, mit 2-Wege Umsteller
Termostático empotrado, con inversor de 2 vías

INWALL

MB009

CR

BL

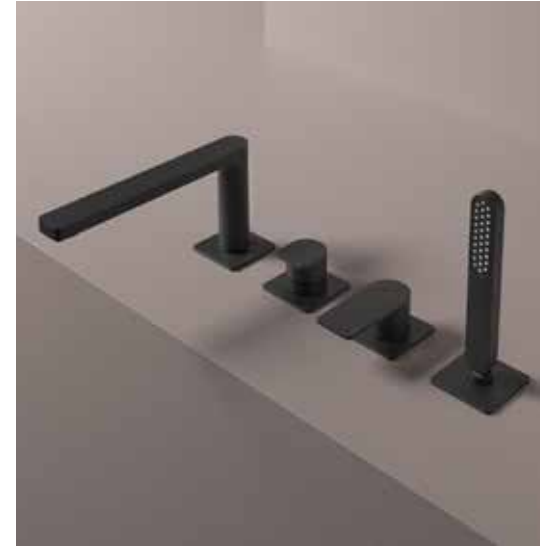
GNP

BBP

BGP

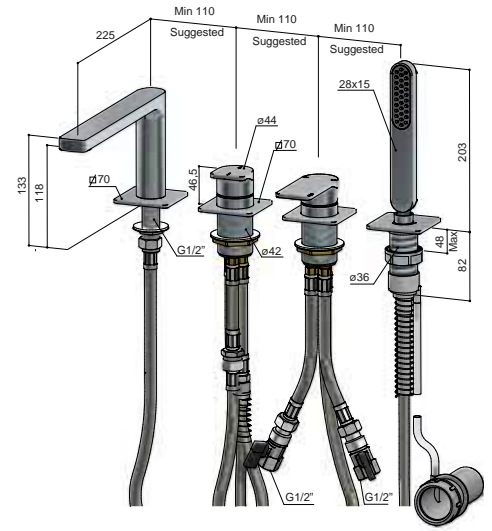
GL009EXT

GL073



Deck-mounted bathtub mixer, with swivel spout

Miscelatore per bordo vasca, con bocca d'erogazione girevole
Mitigeur de baignoire pour montage sur gorge, avec bec déverseur mobile
Badewannenmischer für Randmontage, mit Schwenkauslauf
Monomando de repisa para bañera, con caño giratorio



CR

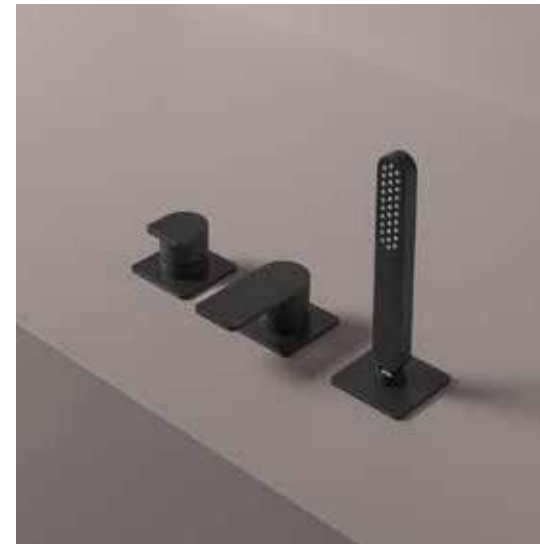
BL

GNP

BBP

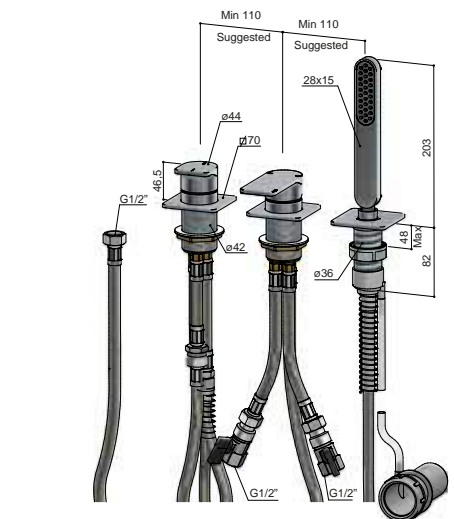
BGP

GL075



Deck-mounted bathtub mixer, without swivel spout

Miscelatore per bordo vasca, senza bocca d'erogazione
Mitigeur de baignoire pour montage sur gorge, sans bec déverseur
Badewannenmischer für Randmontage, ohne Schwenkauslauf
Monomando de repisa para bañera, sin caño



CR

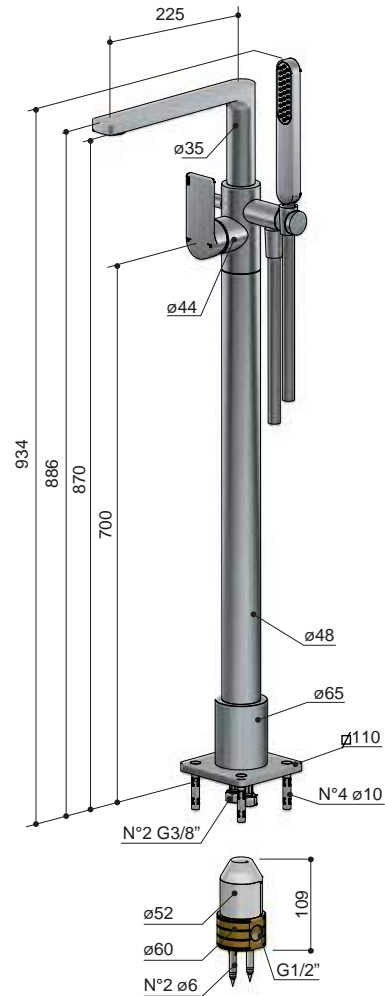
BL

GNP

BBP

BGP

GL077



GL077EXT

B077.010

Floor-standing bathtub mixer, with flexible hose and hand shower
 Miscelatore per vasca da pavimento, con flessibile e doccetta
 Mitigeur bain-douche sur colonne au sol, avec flexible et douchette
 Bodenmontierter Wannenmischer, mit Handbrause und Schlauch
 Monomando de bañera a pavimento, con flexible y teleducha

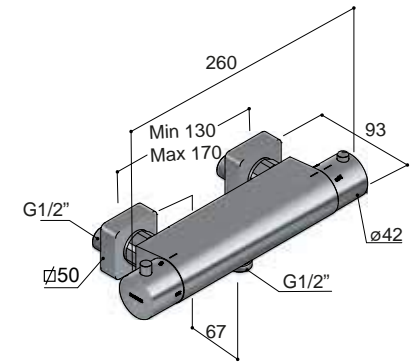
INFLOOR

B077.010



GL077EXT

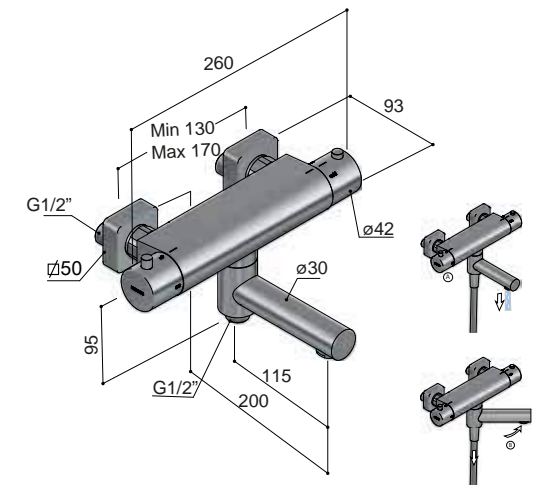
GL008



Wall-mounted thermostatic shower mixer
 Miscelatore termostatico esterno per doccia
 Mitigeur thermostatique mural de douche
 AP-Thermostat-Brausemischer
 Termostático exterior para ducha

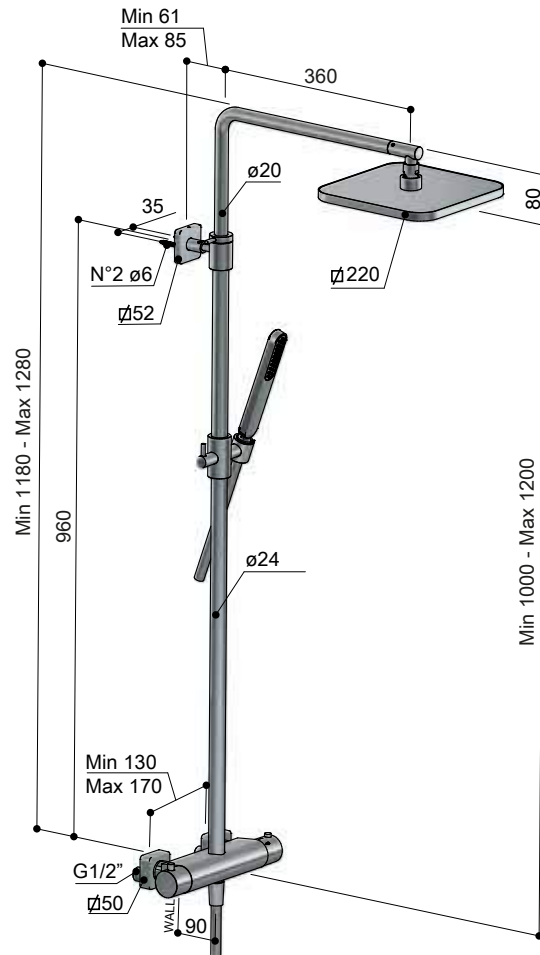


GL020



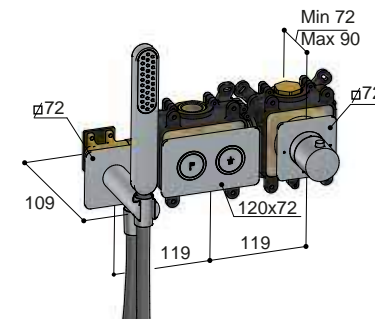
Wall-mounted thermostatic bathtub mixer, with 2-way diverter
 Miscelatore termostatico esterno per vasca, con deviatore a 2 vie
 Mitigeur thermostatique mural de baignoire, avec inverseur à 2 voies
 AP-Thermostat-Wannenmischer, mit 2-Wege Umsteller
 Termostático exterior para bañera, con inversor de dos vías



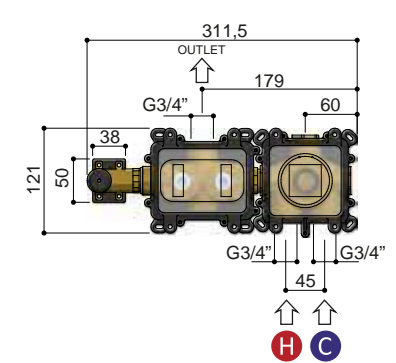


Shower set with thermomixer, shower head, hand shower and flexible hose
 Combinazione doccia con miscelatore termostatico, soffione, doccia e flessibile
 Set douche avec mitigeur thermostatique, pomme de douche, douchette et flexible
 Brauseset mit AP-Thermostatmischer, Kopfbrause, Handbrause und Schlauch
 Columna de ducha con termostático, rociador, teleducha y flexible

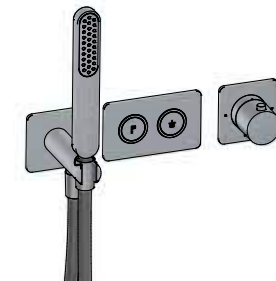
- CR
- BL
- GNP
- BBP
- BGP



HBPB071



PB071EXT



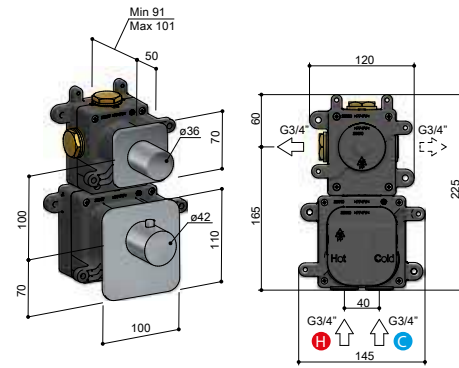
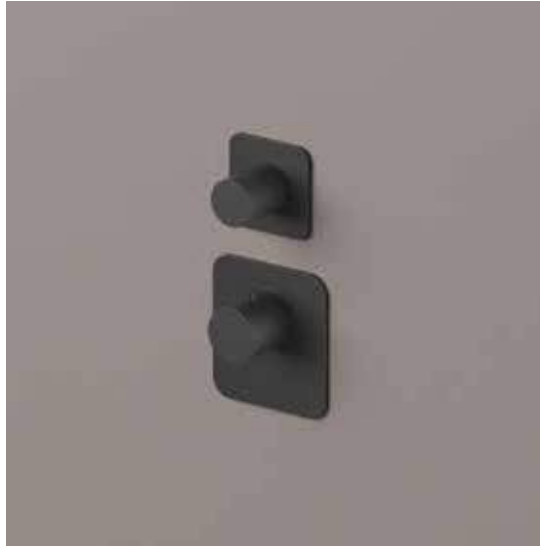
2-way concealed thermostatic mixer
 Miscelatore termostatico da incasso a 2 vie
 Mitigeur thermostatique à encastrer à 2 voies
 2-Wege UP-Thermostat-Mischer
 Termostático empotrado, con 2 pulsadores

- INWALL
- CR
- BL
- GNP
- BBP
- BGP

HBPB071

PB071EXT

GLF011  



High Flow concealed thermostatic mixer, with 1 stop valve
 Miscelatore termostatico da incasso ad alta portata, con 1 rubinetto d'arresto
 Mitigeur thermostatique à encastrier High Flow, avec 1 robinet d'arrêt
 High Flow UP-Thermostatmischer, mit 1 UP-Ventil
 Termostático empotrado HighFlow, con 1 llave de paso

INWALL
MHF001

175,00 €

CR

BL

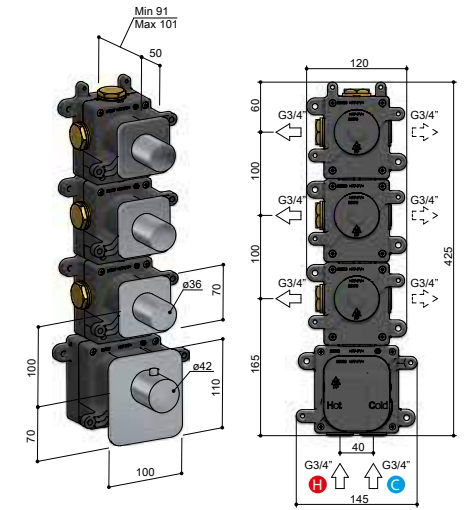
GNP

BBP

BGP

GLF011EXT

GLF013  



High Flow concealed thermostatic mixer, with 3 stop valves
 Miscelatore termostatico da incasso ad alta portata, con 3 rubinetti d'arresto
 Mitigeur thermostatique à encastrier High Flow, avec 3 robinets d'arrêts
 High Flow UP-Thermostatmischer, mit 3 UP-Ventilen
 Termostático empotrado HighFlow, con 3 llaves de paso

INWALL
MHF003

CR

BL

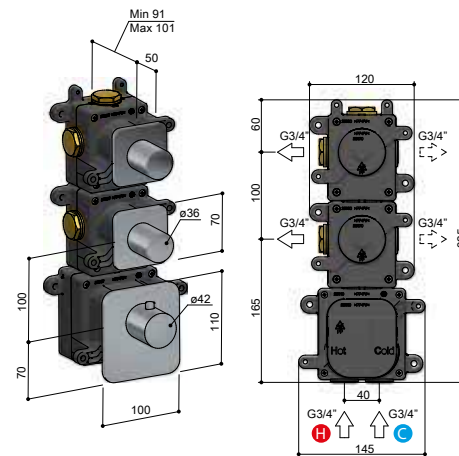
GNP

BBP

BGP

GLF013EXT

GLF012  



High Flow concealed thermostatic mixer, with 2 stop valves
 Miscelatore termostatico da incasso ad alta portata, con 2 rubinetti d'arresto
 Mitigeur thermostatique à encastrier High Flow, avec 2 robinets d'arrêts
 High Flow UP-Thermostatmischer, mit 2 UP-Ventilen
 Termostático empotrado HighFlow, con 2 llaves de paso

INWALL
MHF002

CR

BL

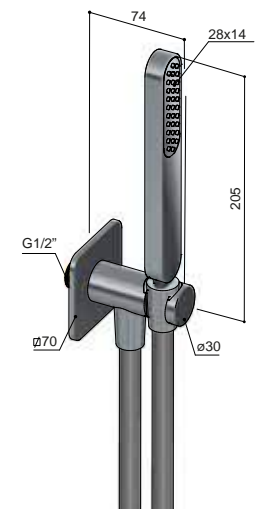
GNP

BBP

BGP

GLF012EXT

GL440 



Shower set including wall coupling, hand shower and flexible hose
 Set doccia composto da presa d'acqua, flessibile e doccia
 Kit de douche inclusif de coude de sortie, douchette et flexible
 Duschekit mit Wandanschlussbogen, Handbrause und Brauseschlauch
 Kit de ducha con toma de agua, teleducha y flexible

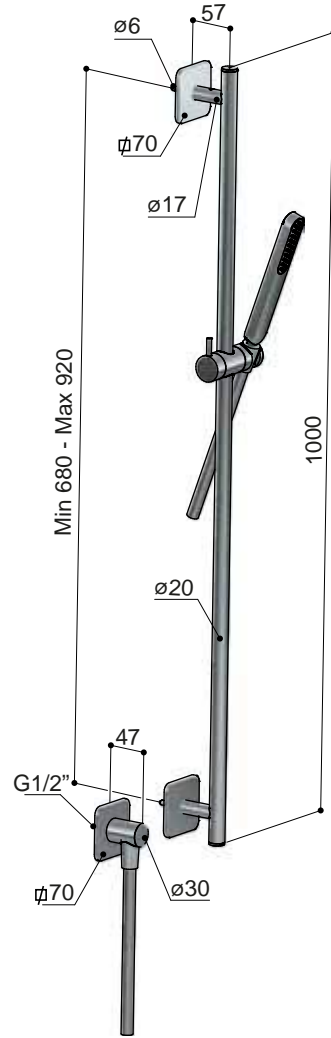
CR

BL

GNP

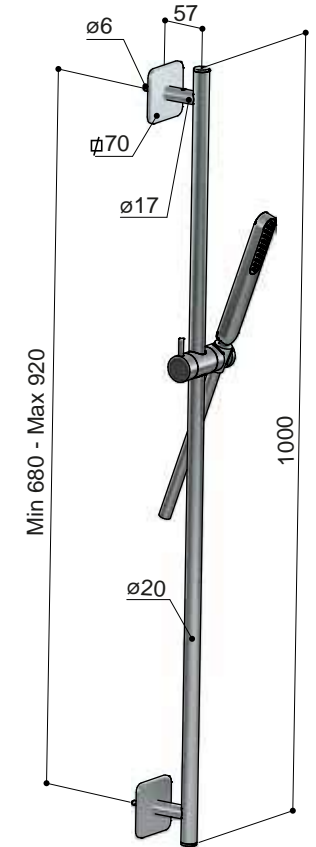
BBP

BGP



Sliding rail with flexible hose, hand shower and wall coupling

Asta saliscendi con flessibile, doccetta e presa d'acqua
 Barre coulissante avec flexible, douchette et coude de sortie
 Brausestange mit Handbrause, Brauseschlauch und Wandanschlussbogen
 Barra de ducha, con flexible, teleducha y toma de agua

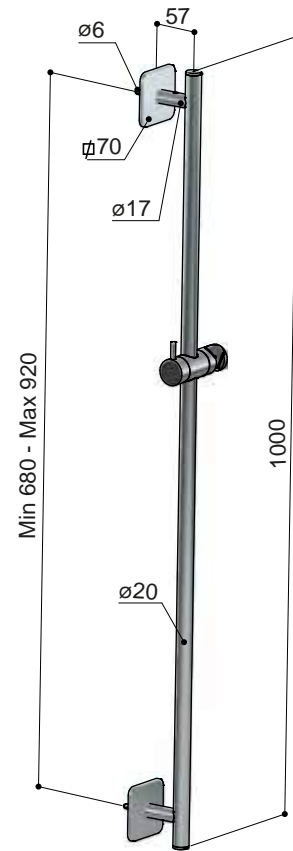


Sliding rail, with flexible hose and hand shower

Asta saliscendi, con flessibile e doccetta
 Barre coulissante, avec flexible et douchette
 Brausestange, mit Handbrause und Brauseschlauch
 Barra de ducha, con flexible y teleducha



GL311



Sliding rail
Asta saliscendi
Barre coulissante
Brausestange
Barra de ducha

- CR
- BL
- GNP
- BBP
- BGP

M015



PVC flexible hose, 150 cm
Flessibile in PVC, 150 cm
Flexible en PVC, 150 cm
PVC-Brauseschlauch, 150 cm
Flexible en PVC, 150 cm

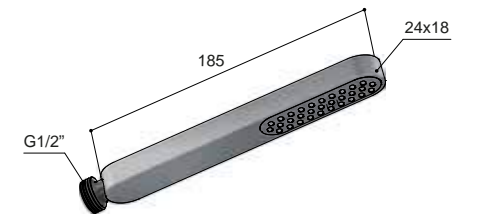
- CR
- BL
- GNP
- BBP
- BGP

- CR
- BL
- GNP
- BBP
- BGP

GL350



Monospray hand shower
Doccetta a getto singolo
Douchette monojet
Monojet-Handbrause
Teleducha



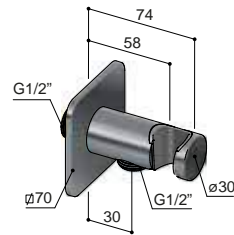
- CR
- BL
- GNP
- BBP
- BGP

GL515



Wall coupling with hand shower bracket

Pres a d'acqua con supporto doccia - Coude de sortie avec support douchette
Wandanschlussbogen mit Brausehalter - Toma de agua con soporte teleducha



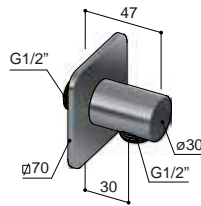
- CR
- BL
- GNP
- BBP
- BGP

GL517



Wall coupling

Pres a d'acqua - Coude de sortie
Wandanschlußbogen - Toma de agua



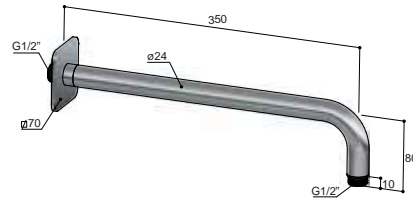
- CR
- BL
- GNP
- BBP
- BGP

GL450



Wall-mounted shower arm, length 35 cm

Braccio doccia a parete, lunghezza 35 cm - Bras de douche mural, longueur 35 cm
Wandbrausearm, Länge 35 cm - Brazo de ducha de pared, longitud 35 cm



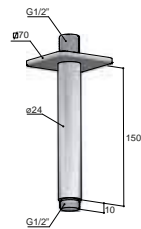
- CR
- BL
- GNP
- BBP
- BGP

GL452



Ceiling support for shower head

Braccio doccia a soffitto - Support de plafond douche
Deckenhalter für Kopfbrause - Brazo de ducha a techo



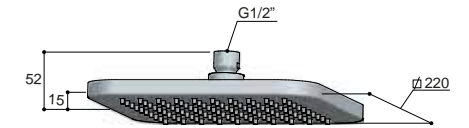
- CR
- BL
- GNP
- BBP
- BGP

GL100



Shower head, 22 x 22 cm

Soffione doccia, 22 x 22 cm
Pomme de douche, 22 x 22 cm
Kopfbrause, 22 x 22 cm
Rociador 22 x 22 cm



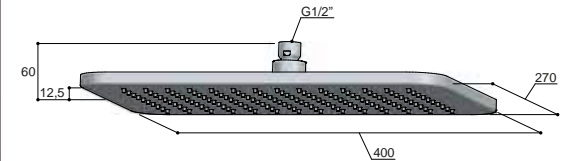
- CR
- BL
- GNP
- BBP
- BGP

GL106



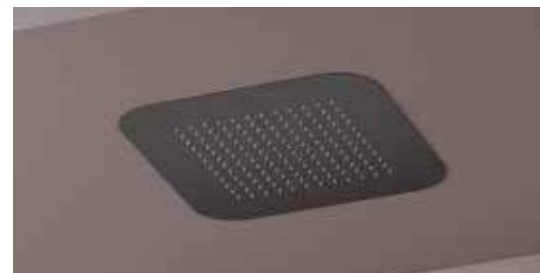
Shower head, 27 x 40 cm

Soffione doccia, 27 x 40 cm
Pomme de douche, 27 x 40 cm
Kopfbrause, 27 x 40 cm
Rociador 27 x 40 cm



- CR
- BL
- GNP
- BBP
- BGP

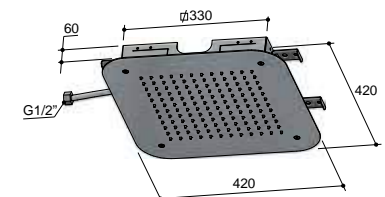
M147



Concealed shower head, 42 x 42 cm

Soffione doccia da incasso, 42 x 42 cm
Pomme de douche à encastrer, 42 x 42 cm
Kopfbrause für Deckeneinbau, 42 x 42 cm
Rociador a techo, 42 x 42 cm

To be installed with High Flow thermostatic mixers (pages 142-143)
Installare con miscelatori termostatici High Flow (pagine 142-143)
Installation avec mitigeurs thermostatiques High Flow (pages 142-143)
Zur Installation mit High Flow Thermostatmischern (Seiten 142-143)
Para instalación con mezcladores termostáticos High Flow (páginas 142-143)

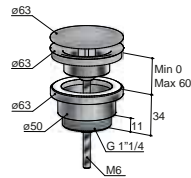


- CR
- BL
- GNP
- BBP
- BGP

P710



Push-button washbasin waste
 Piletta per lavabo con tappo a pressione
 Vidage à pression pour lavabo
 Push-Button Waschtisch-Ablaufgarnitur
 Desague para lavabo, click-clack

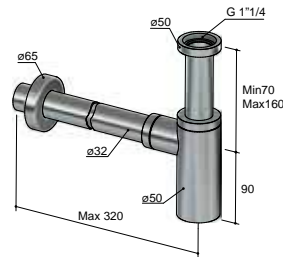


- CR
- BL
- GNP
- BBP
- BGP

P035



Washbasin trap
 Sifone da lavabo
 Siphon pour lavabo
 Waschtischsiphon
 Sifón para lavabo

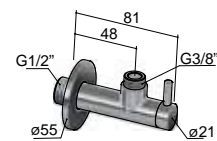


- CR
- BL
- GNP
- BBP
- BGP

P2002



Angle valve with filter
 Rubinetto di regolaggio con filtro
 Robinet équerre avec filtre
 Eckventil mit Filter
 Llave de escuadra con filtro

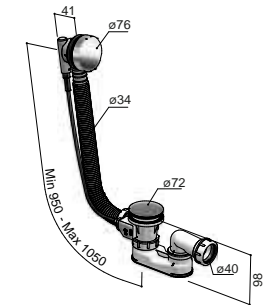


- CR
- BL
- GNP
- BBP
- BGP

P032



Bathtub pop-up waste, with overflow
 Colonna di scarico per vasca, con troppo pieno
 Vidage baignoire, avec trop plein
 Wannen Ab- und Überlaufgarnitur
 Desagüe para bañera, con rebosadero

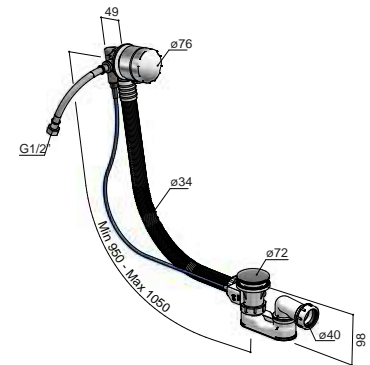


- CR
- BL
- GNP
- BBP
- BGP

P033



Bathtub pop-up waste with spout, with overflow
 Colonna di scarico per vasca con erogazione, con troppo pieno
 Vidage baignoire avec bec déverseur, avec trop plein
 Wannen Ab- und Überlaufgarnitur, mit Auslauf
 Desagüe para bañera con sistema de llenado y rebosadero

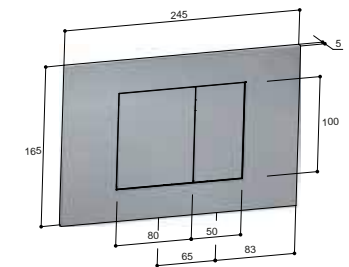


- CR
- BL
- GNP
- BBP
- BGP

GLA320



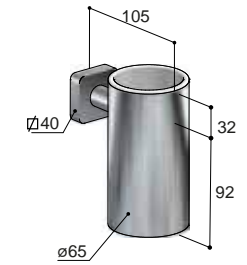
Actuator plate for Geberit cisterns UP720-320 (Sigma 8-12) and TeceBox 8
 Placca di comando per cassette Geberit UP720-320 (Sigma 8-12) e TeceBox 8
 Plaque de déclenchement pour Geberit UP720-320 (Sigma 8-12) et TeceBox 8
 Druckplatte für Geberit Abflusskassette UP720-320 (Sigma 8-12) und TeceBox 8
 Placa de accionamento para cisternas Geberit UP720-320 (Sigma 8-12) y TeceBox 8



- CR
- BL
- GNP
- BBP
- BGP



GLA01



Wall-mounted tumbler holder
 Portabicchiere a parete
 Porte-verre mural
 Glashalter, Wandmodell
 Portavaso de pared

CR

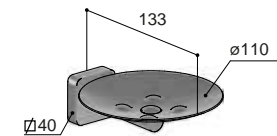
BL

GNP

BBP

BGP

GLA02



Wall-mounted soap holder
 Portasapone a parete
 Porte-savon mural
 Seifenhalter, Wandmodell
 Jabonera de pared

CR

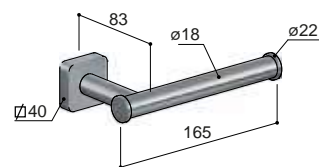
BL

GNP

BBP

BGP

GLA04



Paper holder
 Portarotolo
 Porte-rouleau
 Toilettenpapierhalter
 Portarrollo

CR

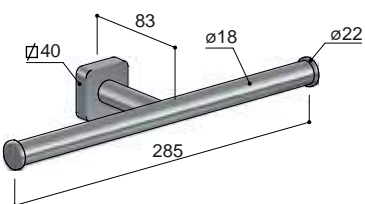
BL

GNP

BBP

BGP

GLA05



Double paper holder
 Portarotolo doppio
 Porte-rouleau double
 Doppel-Toilettenpapierhalter
 Portarrollo doble

CR

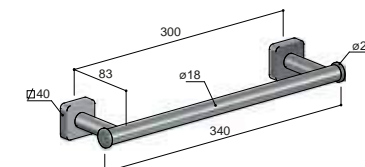
BL

GNP

BBP

BGP

GLA06



Towel holder, 34 cm
 Portasalviette, 34 cm
 Porte-serviette, 34 cm
 Handtuchhalter, 34 cm
 Toallero, 34 cm

CR

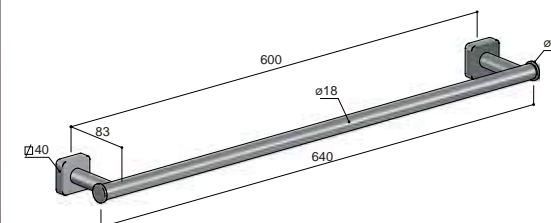
BL

GNP

BBP

BGP

GLA07



Towel holder, 64 cm
 Portasalviette, 64 cm
 Porte-serviette, 64 cm
 Handtuchhalter, 64 cm
 Toallero, 64 cm

CR

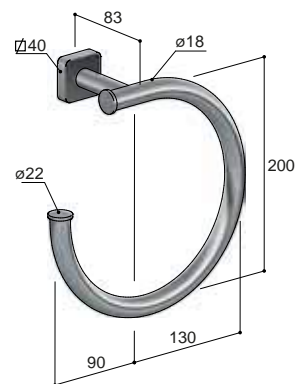
BL

GNP

BBP

BGP

GLA08



Ring towel holder
 Portasalviette ad anello
 Porte-serviette anneau
 Handtuchring
 Toallero anilla

CR

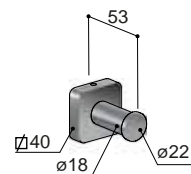
BL

GNP

BBP

BGP

GLA03



Robe hook
 Appendiabito
 Patère
 Kleiderhaken
 Colgador

CR

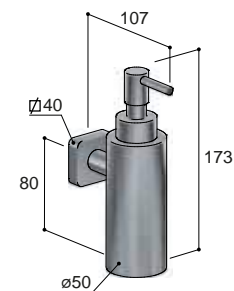
BL

GNP

BBP

BGP

GLA09



Wall-mounted soap dispenser
 Dispenser a parete
 Distributeur de savon mural
 Seifenspender, Wandmodell
 Dosificador de jabón de pared

CR

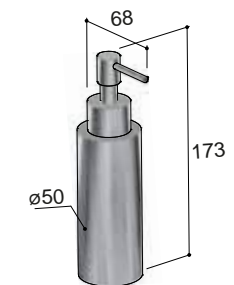
BL

GNP

BBP

BGP

CBA10



Free-standing soap dispenser
 Dispenser da appoggio
 Distributeur de savon à poser
 Seifenspender, Standmodell
 Dosificador de jabón de encimera

CR

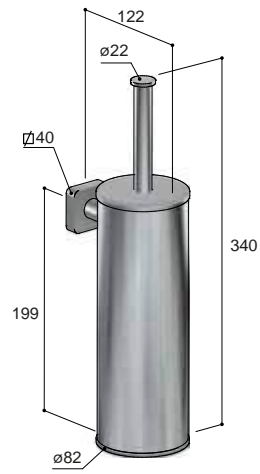
BL

GNP

BBP

BGP

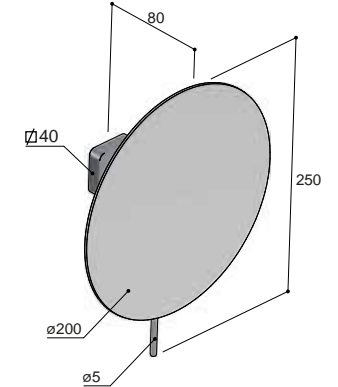
GLA11



Wall-mounted toilet brush holder
 Portascopino a parete
 Porte-balai mural
 WC-Bürstengarnitur, Wandmodell
 Escobillero de pared

- CR
- BL
- GNP
- BBP
- BGP

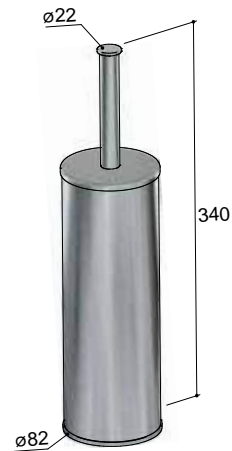
GLA20



Wall-mounted magnifying mirror
 Specchio ingranditore, montaggio a parete
 Miroir grossissant, montage mural
 Vergrößerungsspiegel, für Wandmontage
 Espejo de aumento a pared

- CR
- BL
- GNP
- BBP
- BGP

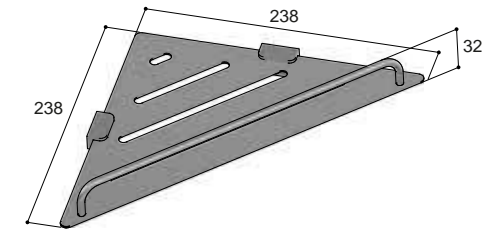
CBA12



Free-standing toilet brush holder
 Portascopino da pavimento
 Porte-balai à poser
 WC-Bürstengarnitur, Standmodell
 Escobillero a suelo

- CR
- BL
- GNP
- BBP
- BGP

CBA22



Corner shelf
 Mensola angolare portaoggetti
 Étagère d'angle
 Eckablage
 Repisa angular

- CR
- BL
- GNP
- BBP
- BGP



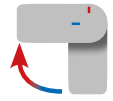
COBBER



COBBER

taps and mixers	166
thermomixers	192
showers	210
technical accessories	227
kitchen mixers	231
bathroom accessories	232

COBBERPLUS



COLD START



5,7

SAVE WATER



Flühs

FLÜHS INSIDE



HB BOX



Certified to
NSF/ANSI/CAN 372

NSF*
CERTIFICATION

* To order NSF372-certified products, please use the suffix .IL at the end of the item code

COBBERFINISHES

PLATED



CR Chrome



GN Brushed Nickel



AI Aged Iron



BK Black Chrome

VARNISHED



BL Matt Black



WH Matt White

LIVING



NB Natural Brass



BB Brushed Brass



AB Aged Brass

PVD




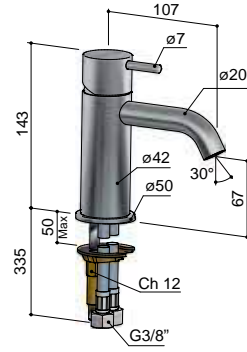
BBP Brushed Brass PVD



BCP Brushed Copper PVD



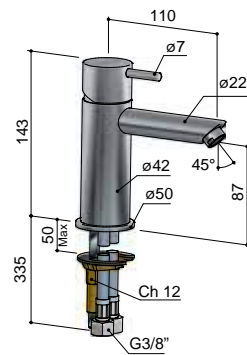
CB003C  5,7 



Washbasin mixer
 Miscelatore da lavabo
 Mitigeur de lavabo
 Waschtisch-Einhandbatterie
 Monomando de lavabo

- 
- 
- 
- 
- 
- 
- 
- 
- 
- 
- 

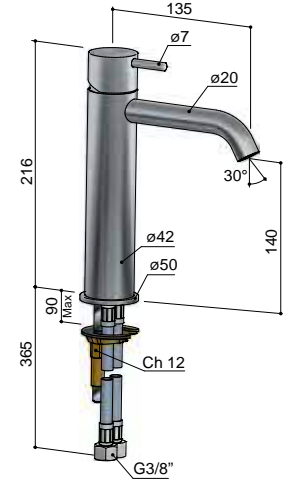
CB003S  5,7



Washbasin mixer
 Miscelatore da lavabo
 Mitigeur de lavabo
 Waschtisch-Einhandbatterie
 Monomando de lavabo

- 
- 
- 
- 
- 
- 
- 
- 
- 
- 
- 

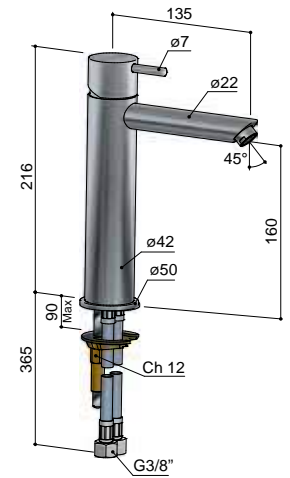
CB003MC  5,7 



Vessel mixer
 Miscelatore da lavabo
 Mitigeur de lavabo
 Waschtisch-Einhandbatterie
 Monomando de lavabo

- 
- 
- 
- 
- 
- 
- 
- 
- 
- 
- 

CB003MS  5,7

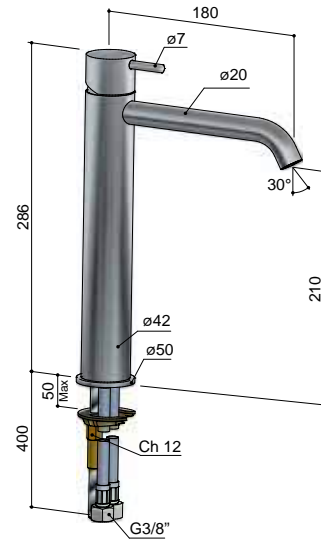


Vessel mixer
 Miscelatore da lavabo
 Mitigeur de lavabo
 Waschtisch-Einhandbatterie
 Monomando de lavabo

- 
- 
- 
- 
- 
- 
- 
- 
- 
- 
- 

COBBER taps and mixers

CB003HC   5,7 

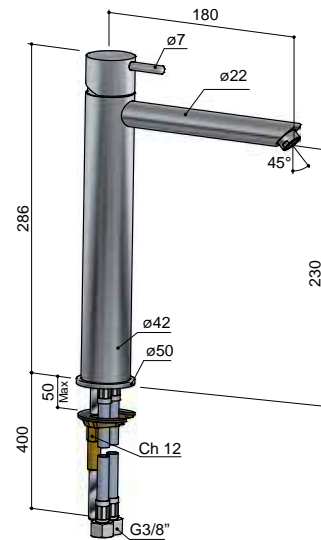


Vessel mixer
 Miscelatore da lavabo
 Mitigeur de lavabo
 Waschtisch-Einhandbatterie
 Monomando de lavabo

CR

AB	BB	BL	AI	BBP
GN	NB	WH	BK	BCP

CB003HS   5,7



Vessel mixer
 Miscelatore da lavabo
 Mitigeur de lavabo
 Waschtisch-Einhandbatterie
 Monomando de lavabo

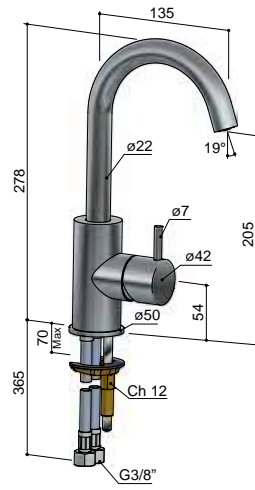
CR

AB	BB	BL	AI	BBP
GN	NB	WH	BK	BCP



PRODUCTS **CB003HC P035** FINISH **AI**

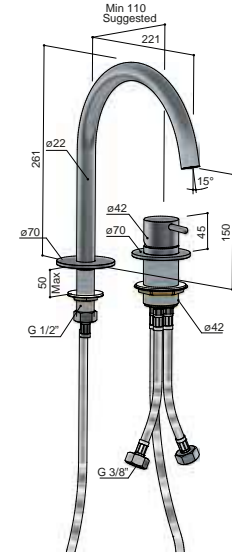
CB004



Washbasin mixer, with swivel spout
 Miscelatore da lavabo, con bocca girevole
 Mitigeur de lavabo, avec bec mobile
 Waschtisch-Einhandbatterie, mit Schwenkauslauf
 Monomando de lavabo, con caño giratorio



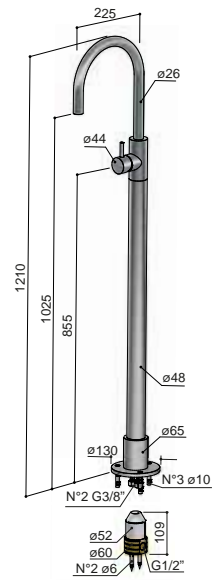
CB023



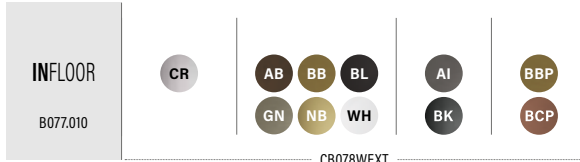
Deck-mounted washbasin mixer
 Miscelatore da bordo lavabo
 Mitigeur de lavabo, montage sur gorge
 Waschtisch-Batterie für Randmontage
 Monomando de repisa para lavabo



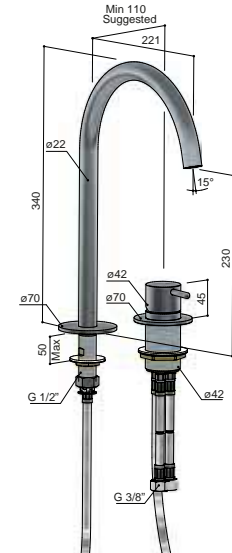
CB078W



Floor-standing basin mixer
 Miscelatore per lavabo da pavimento
 Mitigeur de lavabo sur colonne au sol
 Waschtischmischer für Bodenmontage
 Monomando de lavabo a pavimento



CB023H



Deck-mounted washbasin mixer
 Miscelatore da bordo lavabo
 Mitigeur de lavabo, montage sur gorge
 Waschtisch-Batterie für Randmontage
 Monomando de repisa para lavabo





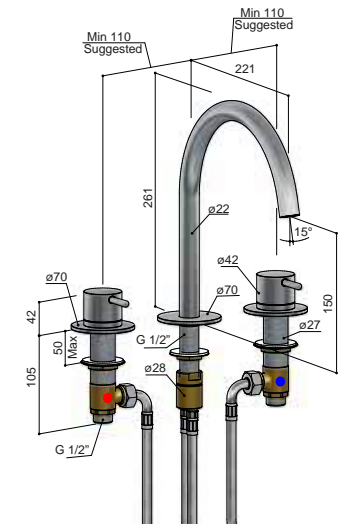
PRODUCTS **CB023 P035**

FINISH **BBP**

COBBER taps and mixers

hotbath
italian bathroomware

CB033



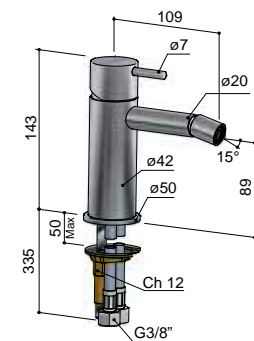
3-hole washbasin mixer

Batteria 3 fori da lavabo
Mélangeur 3-trous de lavabo
3-Loch-Waschtischbatterie
Mezclador de lavabo de 3 agujeros

CR



CB018



Bidet mixer

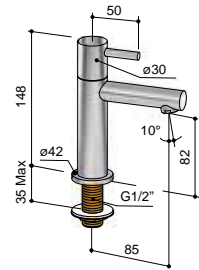
Miscelatore da bidet
Mitigeur de bidet
Bidet-Einhandbatterie
Monomando de bidé

CR



COBBER taps and mixers

E001

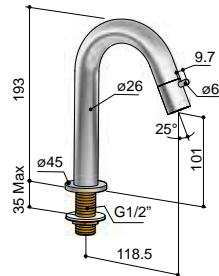


Cold water tap
 Rubinetto acqua fredda
 Robinet eau froide
 Kaltwasserventil
 Grifo simple para agua fría

CR



U001

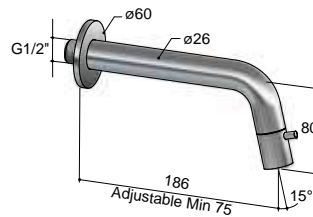


Cold water tap
 Rubinetto acqua fredda
 Robinet eau froide
 Kaltwasserventil
 Grifo simple para agua fría

CR



UW001



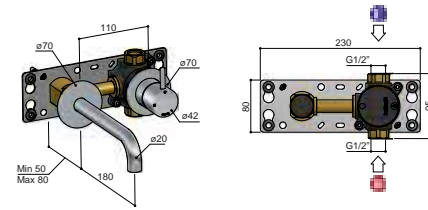
Cold water tap
 Rubinetto acqua fredda
 Robinet eau froide
 Kaltwasserventil
 Grifo simple para agua fría

CR

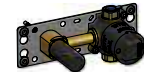


PRODUCTS **UW001 P710** FINISH **BL**

CB105-18



HBCB105



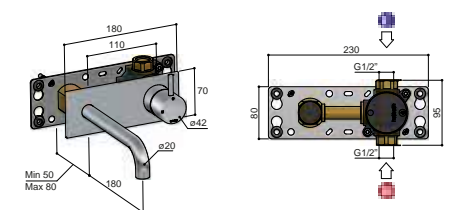
CB105EXT18



Concealed washbasin mixer, with spout length 18 cm
 Miscelatore da incasso per lavabo, con bocca 18 cm
 Mitigeur de lavabo encastré, avec bec déverseur 18 cm
 UP-Waschtisch-Einhandatterie, mit Einlauf Länge 18 cm
 Monomando empotrado para lavabo, con caño 18 cm

INWALL	CR	AB	BB	BL	AI	BBP
		GN	NB	WH	BK	BCP
HBCB105		CB105EXT18				

CB106-18



HBCB105



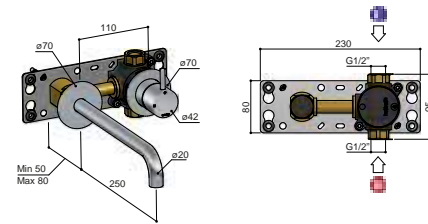
CB106EXT18



Concealed washbasin mixer, with spout length 18 cm
 Miscelatore da incasso per lavabo, con bocca 18 cm
 Mitigeur de lavabo encastré, avec bec déverseur 18 cm
 UP-Waschtisch-Einhandatterie, mit Einlauf Länge 18 cm
 Monomando empotrado para lavabo, con caño 18 cm

INWALL	CR	AB	BB	BL	AI	BBP
		GN	NB	WH	BK	BCP
HBCB105		CB106EXT18				

CB105-25



HBCB105



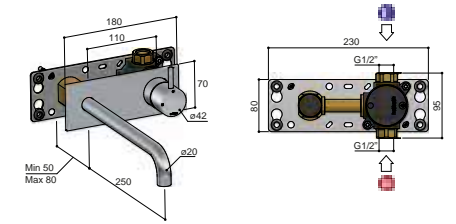
CB105EXT25



Concealed washbasin mixer, with spout length 25 cm
 Miscelatore da incasso per lavabo, con bocca 25 cm
 Mitigeur de lavabo encastré, avec bec déverseur 25 cm
 UP-Waschtisch-Einhandatterie, mit Einlauf Länge 25 cm
 Monomando empotrado para lavabo, con caño 25 cm

INWALL	CR	AB	BB	BL	AI	BBP
		GN	NB	WH	BK	BCP
HBCB105		CB105EXT25				

CB106-25



HBCB105



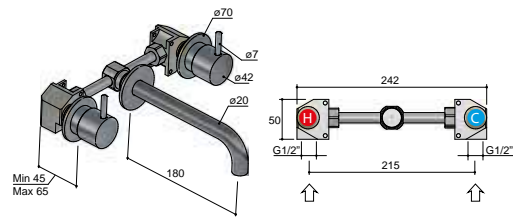
CB106EXT25



Concealed washbasin mixer, with spout length 25 cm
 Miscelatore da incasso per lavabo, con bocca 25 cm
 Mitigeur de lavabo encastré, avec bec déverseur 25 cm
 UP-Waschtisch-Einhandatterie, mit Einlauf Länge 25 cm
 Monomando empotrado para lavabo, con caño 25 cm

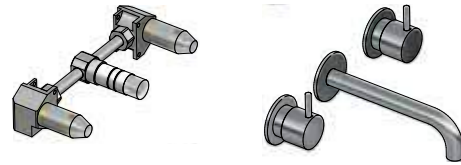
INWALL	CR	AB	BB	BL	AI	BBP
		GN	NB	WH	BK	BCP
HBCB105		CB106EXT25				

CB005T-18 | 5,7 | Flühs



HBCB005T

CB005TEXT18

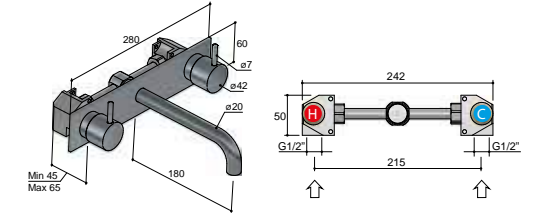


Concealed washbasin set, with spout length 18 cm
 Batteria da incasso per lavabo, con bocca 18 cm
 Mélangeur de lavabo encastré, avec bec déverseur 18 cm
 UP-Waschtisch-Batterie, mit Einlauf Länge 18 cm
 Mezclador empotrado para lavabo, con caño 18 cm

INWALL	CR	AB	BB	BL	AI	BBP
		GN	NB	WH	BK	BCP

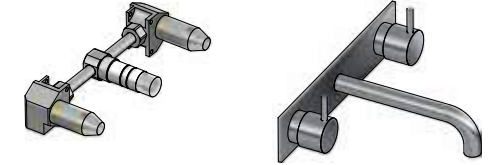
CB005TEXT18

CB006T-18 | 5,7 | Flühs



HBCB005T

CB006TEXT18

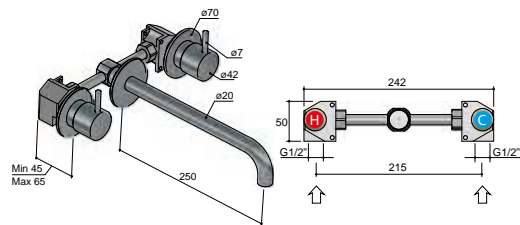


Concealed washbasin set, with spout length 18 cm
 Batteria da incasso per lavabo, con bocca 18 cm
 Mélangeur de lavabo encastré, avec bec déverseur 18 cm
 UP-Waschtisch-Batterie, mit Einlauf Länge 18 cm
 Mezclador empotrado para lavabo, con caño 18 cm

INWALL	CR	AB	BB	BL	AI	BBP
		GN	NB	WH	BK	BCP

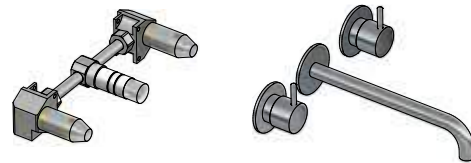
CB006TEXT18

CB005T-25 | 5,7 | Flühs



HBCB005T

CB005TEXT25

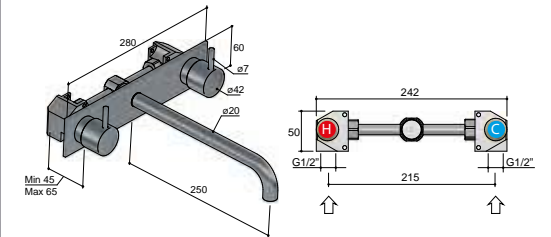


Concealed washbasin set, with spout length 25 cm
 Batteria da incasso per lavabo, con bocca 25 cm
 Mélangeur de lavabo encastré, avec bec déverseur 25 cm
 UP-Waschtisch-Batterie, mit Einlauf Länge 25 cm
 Mezclador empotrado para lavabo, con caño 25 cm

INWALL	CR	AB	BB	BL	AI	BBP
		GN	NB	WH	BK	BCP

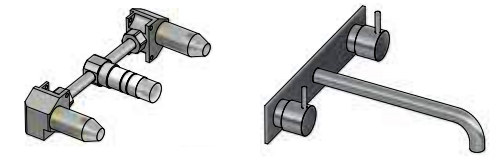
CB005TEXT25

CB006T-25 | 5,7 | Flühs



HBCB005T

CB006TEXT25



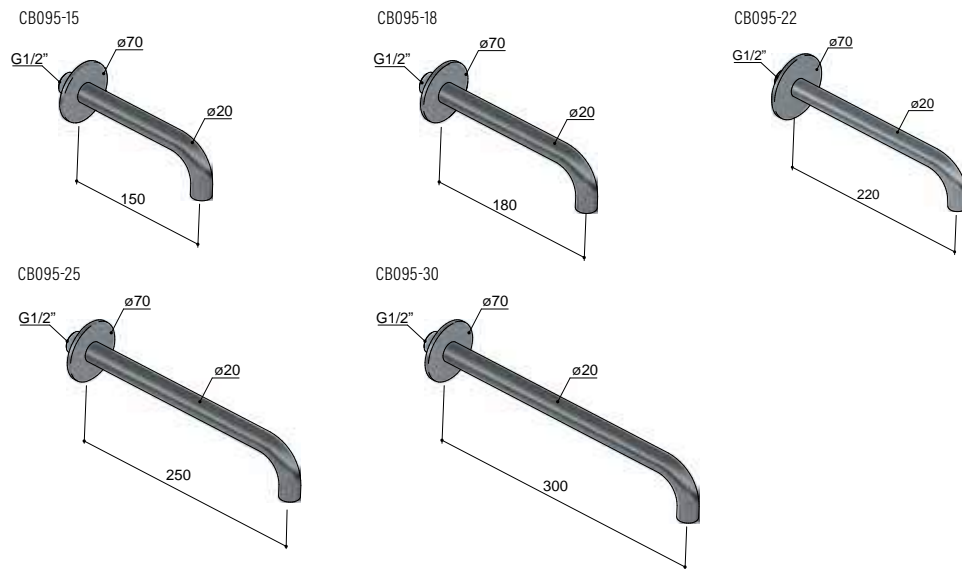
Concealed washbasin set, with spout length 25 cm
 Batteria da incasso per lavabo, con bocca 25 cm
 Mélangeur de lavabo encastré, avec bec déverseur 25 cm
 UP-Waschtisch-Batterie, mit Einlauf Länge 25 cm
 Mezclador empotrado para lavabo, con caño 25 cm

INWALL	CR	AB	BB	BL	AI	BBP
		GN	NB	WH	BK	BCP

CB006TEXT25

COBBER taps and mixers

CB095 | 5,7 | |



- CB095-15
- CB095-18
- CB095-22
- CB095-25
- CB095-30

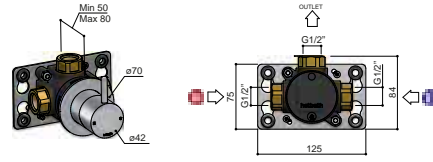
Wall-mounted spout
 Bocca a parete
 Bec déverseur mural
 Wandeinlauf
 Caño de pared



PRODUCTS CBA10 CB005 P035

FINISH BCP

CB131

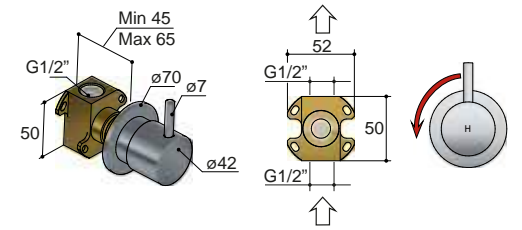


Concealed shower mixer
Miscelatore da incasso per doccia
Mitigeur de douche à encastrer
UP-Brausemischer
Monomando empotrado para ducha

INWALL	HBCB131	CR	AB	BB	BL	AI	BBP
			GN	NB	WH	BK	BCP

CB131EXT

CB010H

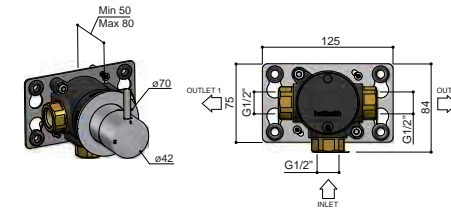


Stop valve
Rubinetto incasso
Robinet d'arrêt
UP-Ventil
Llave de paso

INWALL	HBCB010H	CR	AB	BB	BL	AI	BBP
			GN	NB	WH	BK	BCP

CB010HEXT

CB111

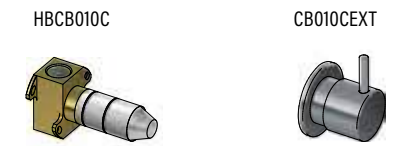
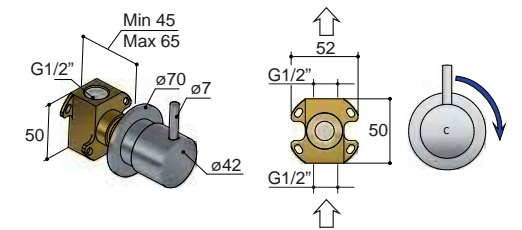


2-way concealed diverter (without closing function)
Deviatore a 2 vie da incasso (senza funzione di chiusura)
Inverseur à 2 voies (sans fonction d'arrêt)
2-Wege UP-Umsteller (ohne Stoppfunktion)
Inversor de 2 vías (sin función de cierre)

INWALL	HBCB111	CR	AB	BB	BL	AI	BBP
			GN	NB	WH	BK	BCP

CB111EXT

CB010C

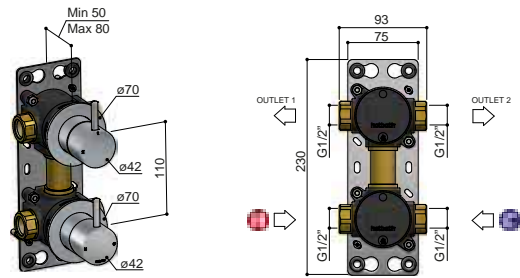


Stop valve
Rubinetto incasso
Robinet d'arrêt
UP-Ventil
Llave de paso

INWALL	HBCB010C	CR	125,00 €	145,00 €	159,00 €	AI	BBP
			AB	BB	BL	BK	BCP
			GN	NB	WH		

CB010CEXT

CB129



HBCB129



CB129EXT

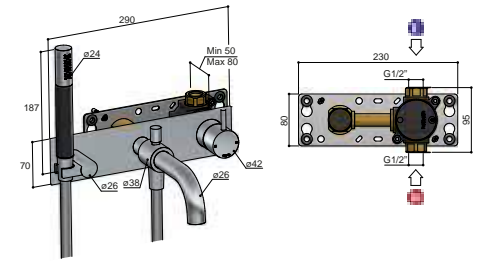


Concealed mixer, with 2-way diverter
 Miscelatore da incasso, con deviatore a 2 vie
 Mitigeur encastré, avec inverseur a 2 voies
 UP-Mischer, mit 2-Wege Umsteller
 Monomando empotrado, con inversor de 2 vías

INWALL	HBCB129	CR	AB	BB	BL	AI	BBP
			GN	NB	WH	BK	BCP

CB129EXT

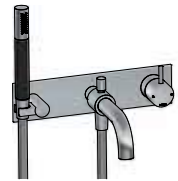
CB126



HBCB105



CB126EXT

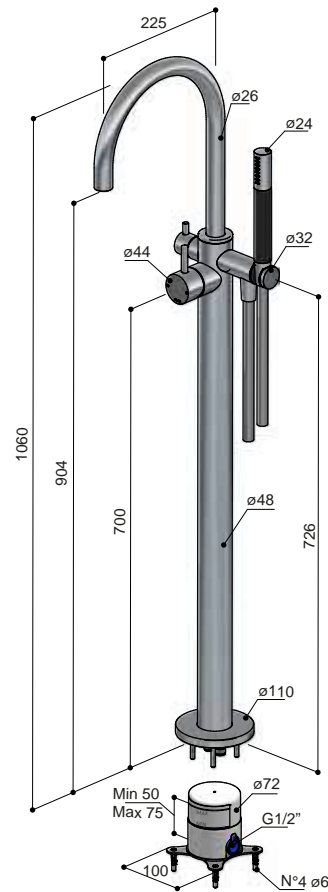


Concealed bathtub mixer, with flexible hose and hand shower
 Miscelatore da incasso per vasca, con flessibile e doccia
 Mitigeur encastré pour baignoire, avec flexible et douche
 UP-Einhand-Wannenbatterie, mit Brauseschlauch und Handbrause
 Monomando empotrado de bañera, con flexible y teleducha

INWALL	HBCB105	CR	AB	BB	BL	AI	BBP
			GN	NB	WH	BK	BCP

CB126EXT





CB177EXT

HBCB177

Floor-standing bathtub mixer, with flexible hose and hand shower
 Miscelatore per vasca da pavimento, con flessibile e doccetta
 Mitigeur bain-douche sur colonne au sol, avec flexible et douchette
 Bodenmontierter Wannenmischer, mit Handbrause und Schlauch
 Monomando de bañera a pavimento, con flexible y teleducha

INWALL

HBCB177

CR

AB

BB

BL

AI

BBP

GN

NB

WH

BK

BCP

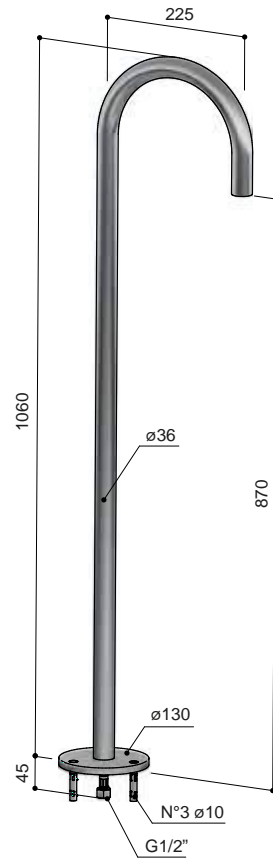
CB177EXT



PRODUCT **CB177**

FINISH **GN**

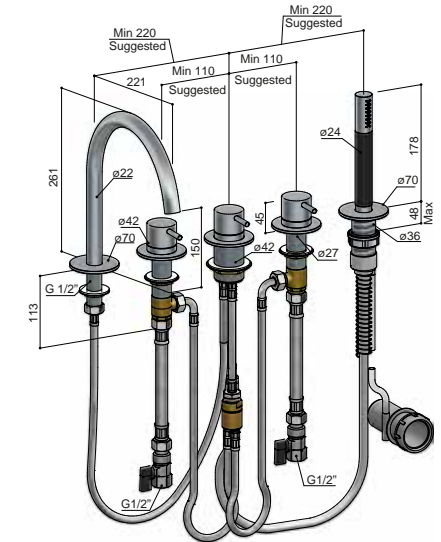
CB076



Floor-standing spout for bathtub
 Bocca per vasca da pavimento
 Bec au sol pour baignoire
 Wannenauslauf für Bodenmontage
 Caño de bañera a pavimento

- | | | | | | |
|----|----|----|----|----|-----|
| CR | AB | BB | BL | AI | BBP |
| | GN | NB | WH | BK | BCP |

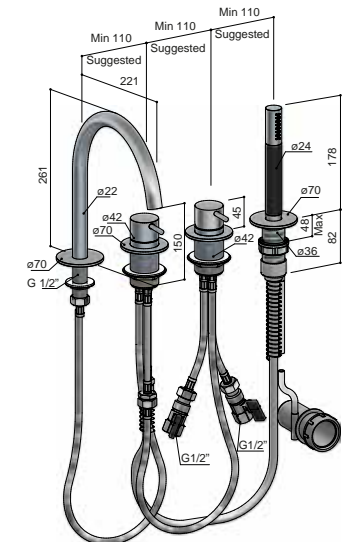
CB072



Deck-mounted bathtub set, with swivel spout
 Batteria per bordo vasca, con bocca d'erogazione girevole
 Mélangeur de baignoire pour montage sur gorge, avec bec déverseur mobile
 Badewannenbatterie für Randmontage, mit Schwenkauslauf
 Batería de repisa para bañera, con caño giratorio

- | | | | | | |
|----|----|----|----|----|-----|
| CR | AB | BB | BL | AI | BBP |
| | GN | NB | WH | BK | BCP |

CB073

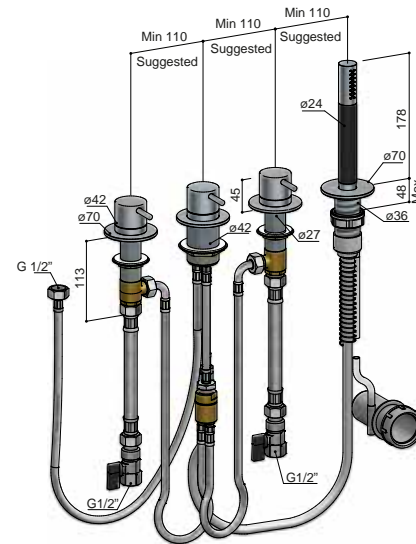


Deck-mounted bathtub mixer, with swivel spout
 Miscelatore per bordo vasca, con bocca d'erogazione girevole
 Mitigreur de baignoire pour montage sur gorge, avec bec déverseur mobile
 Badewannenmischer für Randmontage, mit Schwenkauslauf
 Batería de repisa para bañera, con caño giratorio

- | | | | | | |
|----|----|----|----|----|-----|
| CR | AB | BB | BL | AI | BBP |
| | GN | NB | WH | BK | BCP |

COBBER taps and mixers

CB074

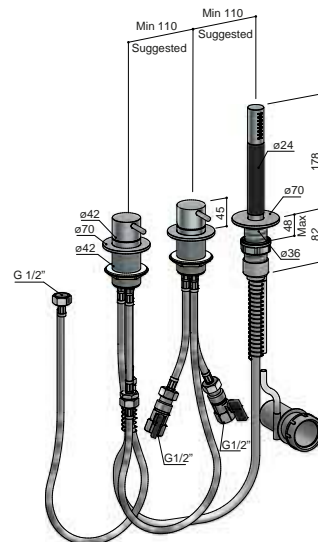


Deck-mounted bathtub set, without spout

Batteria per bordo vasca, senza bocca d'erogazione
 Mélangeur de baignoire pour montage sur gorge, sans bec déverseur
 Badewannenbatterie für Randmontage, ohne Schwenkauslauf
 Batería de repisa para bañera, sin caño

CR	AB	BB	BL	AI	BBP
	GN	NB	WH	BK	BCP

CB075



Deck-mounted bathtub mixer, without swivel spout

Miscelatore per bordo vasca, senza bocca d'erogazione
 Mitigeur de baignoire pour montage sur gorge, sans bec déverseur
 Badewannenmischer für Randmontage, ohne Schwenkauslauf
 Batería de repisa para bañera, sin caño

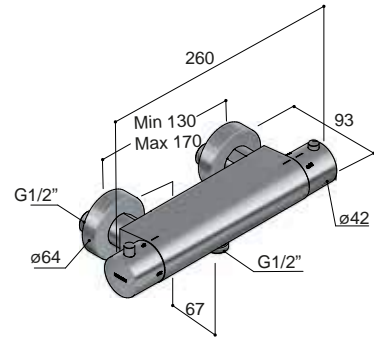
CR	AB	BB	BL	AI	BBP
	GN	NB	WH	BK	BCP



PRODUCT CB073

FINISH BBP

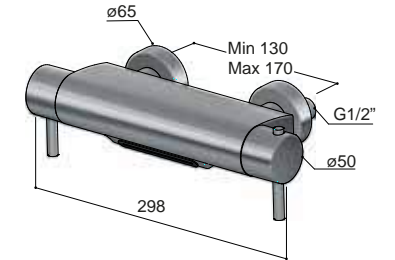
B008



Wall-mounted thermostatic shower mixer
Miscelatore termostatico esterno per doccia
Mitigeur thermostatique mural de douche
AP-Thermostat-Brausemischer
Termostático exterior para ducha



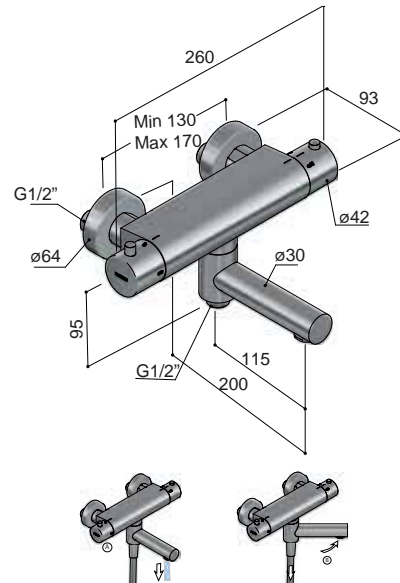
B021



Wall-mounted thermostatic bathtub mixer, with 2-way diverter and cascade jet
Miscelatore termostatico esterno per vasca, con deviatore a 2 vie e getto a cascata
Mitigeur thermostatique mural de baignoire, avec inverseur à 2 voies et jet cascade
AP-Thermostat-Wannenmischer, mit 2-Wege Umsteller und Kaskade-Strahl
Termostático exterior para bañera, con inversor de 2 vías y cascada

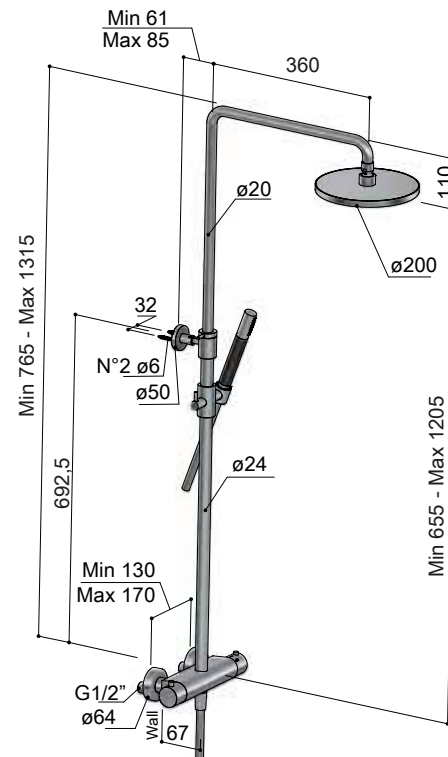


B020



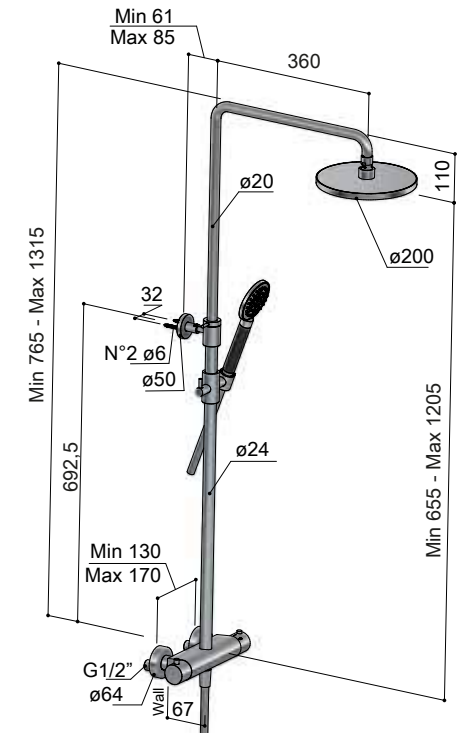
Wall-mounted thermostatic bathtub mixer, with 2-way diverter
Miscelatore termostatico esterno per vasca, con deviatore a 2 vie
Mitigeur thermostatique mural de baignoire, avec inverseur à 2 voies
AP-Thermostat-Wannenmischer, mit 2-Wege Umsteller
Termostático exterior para bañera, con inversor de 2 vías





Shower set with thermomixer, shower head, hand shower and flexible hose
 Combinazione doccia con miscelatore termostatico, soffione, doccetta e flessibile
 Set douche avec mitigeur thermostatique, pomme de douche, douchette et flexible
 Brauseset mit AP-Thermostatmischer, Kopfbrause, Handbrause und Schlauch
 Columna de ducha con termostático, rociador, teleducha y flexible

- CR
- AB
- BB
- BL
- AI
- BBP
- GN
- NB
- WH
- BK
- BCP



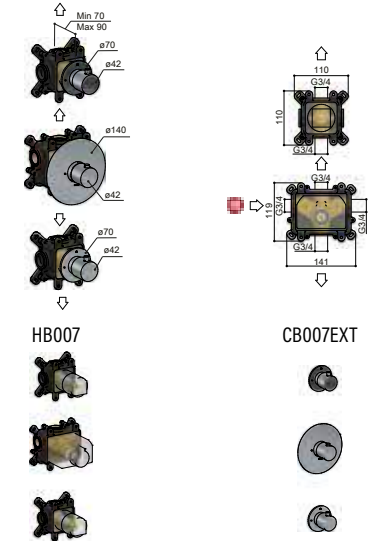
Shower set with thermomixer, shower head, 9 cm hand shower and flexible hose
 Combinazione doccia con miscelatore termostatico, soffione ø 9 cm, doccetta e flessibile
 Set douche avec mitigeur thermostatique, pomme de douche ø 9 cm, douchette et flexible
 Brauseset mit AP-Thermostatmischer, Kopfbrause, ø 9 cm Handbrause und Schlauch
 Columna de ducha con termostático, rociador, teleducha ø 9 cm y flexible

- CR
- AB
- BB
- BL
- AI
- BBP
- GN
- NB
- WH
- BK
- BCP



COBBER thermomixers

CB007

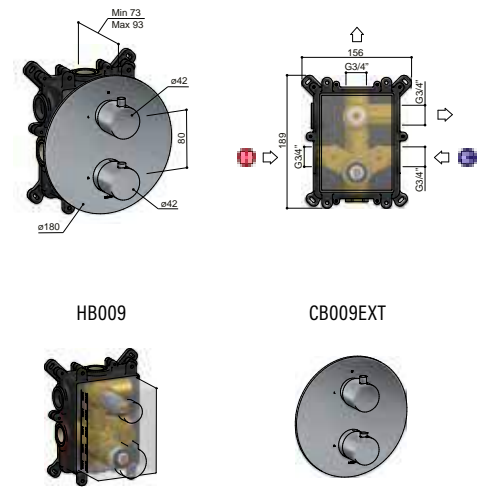


Concealed thermostatic mixer, with 2 stop valves
 Miscelatore termostatico da incasso, con 2 rubinetti d'arresto
 Mitigeur thermostatique à encastrer, avec 2 robinets d'arrêt
 UP-Thermostatbatterie, mit 2 UP-Ventilen
 Termostático empotrado, con 2 llaves de paso

INWALL HB007	CR	AB	BB	BL	AI	BBP
		GN	NB	WH	BK	BCP

CB007EXT

CB009

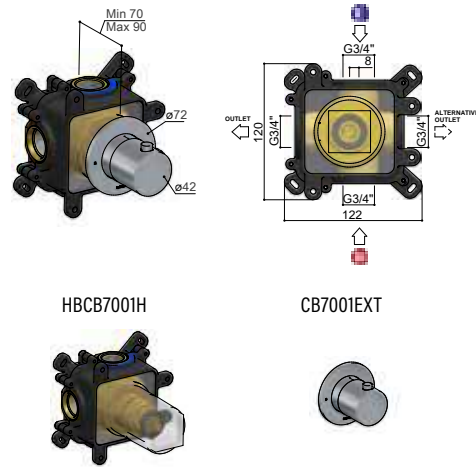


Concealed thermostatic mixer, with 2-way diverter
 Miscelatore termostatico da incasso, con deviatore a 2 vie
 Mitigeur thermostatique à encastrer, avec inverseur 2 voies
 UP-Therstatmischer, mit 2-Wege Umsteller
 Termostático empotrado, con inversor de 2 vías

INWALL HB009	CR	AB	BB	BL	AI	BBP
		GN	NB	WH	BK	BCP

CB009EXT

CB7001H



HBCB7001H

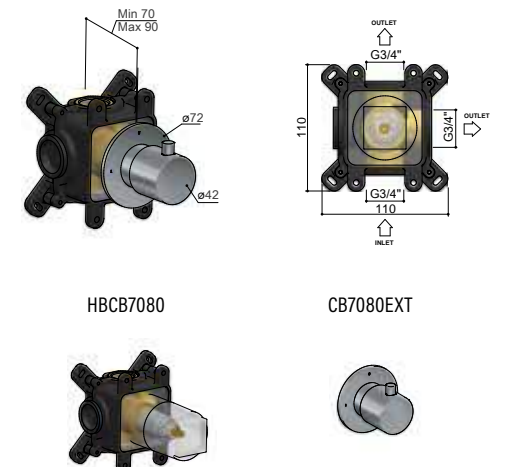
CB7001EXT

Concealed thermostatic shower mixer, horizontal version
 Miscelatore termostatico da incasso per doccia, modulo orizzontale
 Mitigeur thermostatique de douche à encastrer, module horizontal
 UP-Thermostat-Brausemischer, horizontaler Modul
 Termostático empotrado para ducha, módulo horizontal

INWALL HBCB7001H	CR	AB	BB	BL	AI	BBP
		GN	NB	WH	BK	BCP

CB7001EXT

CB7080



HBCB7080

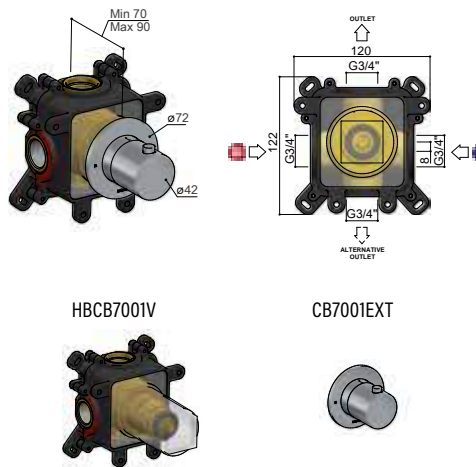
CB7080EXT

2-way concealed diverter (including closing function)
 Deviatore a 2 vie da incasso (con funzione di chiusura)
 Inverseur à 2 voies (avec fonction d'arrêt)
 2-Wege UP-Umsteller (mit Stoppfunktion)
 Inversor empotrado de 2 vías (con función de cierre)

INWALL HBCB7080	CR	AB	BB	BL	AI	BBP
		GN	NB	WH	BK	BCP

CB7080EXT

CB7001V



HBCB7001V

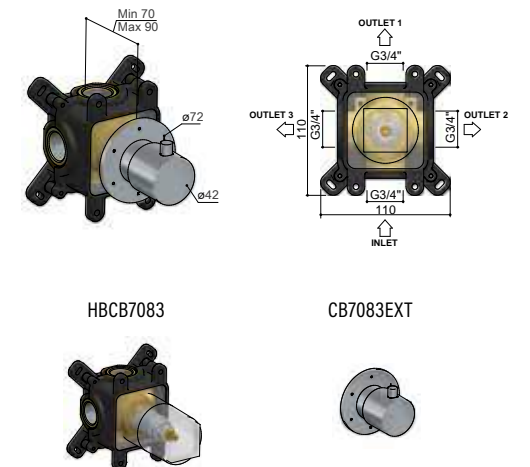
CB7001EXT

Concealed thermostatic shower mixer, vertical version
 Miscelatore termostatico da incasso per doccia, modulo verticale
 Mitigeur thermostatique de douche à encastrer, module vertical
 UP-Thermostat-Brausemischer, vertikaler Modul
 Termostático empotrado para ducha, módulo vertical

INWALL HBCB7001V	CR	AB	BB	BL	AI	BBP
		GN	NB	WH	BK	BCP

CB7001EXT

CB7083



HBCB7083

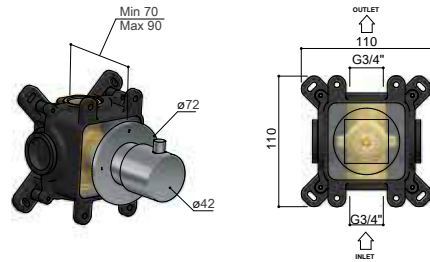
CB7083EXT

3-way concealed diverter (including closing function)
 Deviatore a 3 vie da incasso (con funzione di chiusura)
 Inverseur à 3-voies (avec fonction d'arrêt)
 3-Wege UP-Umsteller (mit Stoppfunktion)
 Inversor empotrado de 3-vías (con función de cierre)

INWALL HBCB7083	CR	AB	BB	BL	AI	BBP
		GN	NB	WH	BK	BCP

CB7083EXT

CB7068



HBCB7068

CB7068EXT

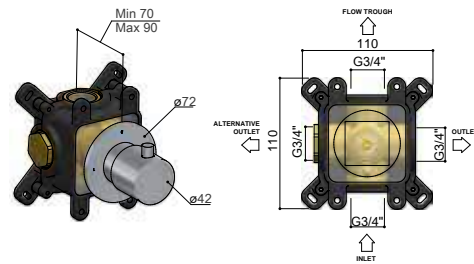


Concealed stop valve
 Rubinetto da incasso
 Robinet d'arrêt à encastrer
 UP-Ventil
 Llave de paso empotrada

INWALL	CR	AB	BB	BL	AI	BBP
		GN	NB	WH	BK	BCP

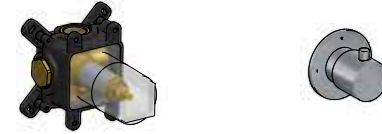
CB7068EXT

CB7069



HBCB7069

CB7068EXT

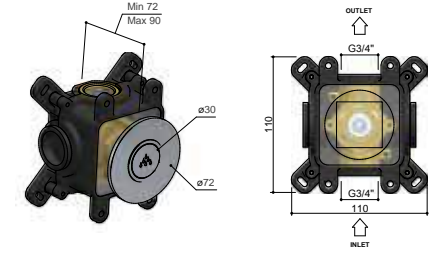


Flow-through concealed stop valve
 Rubinetto incasso inclusivo di flusso passante
 Robinet d'arrêt à encastrer avec écoulement passant
 UP-Durchfluss-Ventil
 Llave de paso empotrada con flujo pasante

INWALL	CR	AB	BB	BL	AI	BBP
		GN	NB	WH	BK	BCP

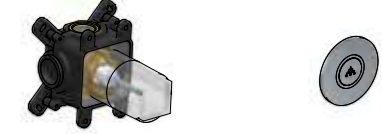
CB7068EXT

CB7068PB



HBCB7068PB

CB7068PBEXT

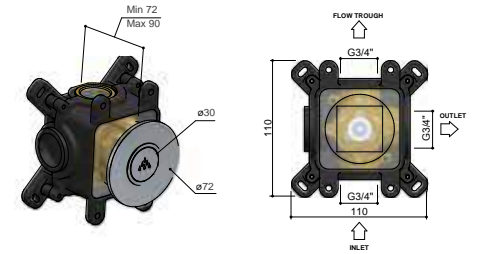


Push-button concealed stop valve
 Rubinetto incasso push-button
 Robinet d'arrêt à encastrer push-button
 Push-Button UP-Ventil
 Llave de paso empotrada push-button

INWALL	CR	AB	BB	BL	AI	BBP
		GN	NB	WH	BK	BCP

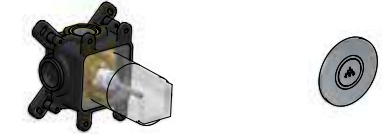
CB7068PBEXT

CB7069PB



HBCB7069PB

CB7068PBEXT

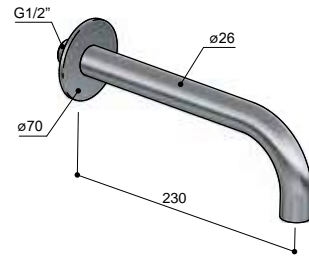


Push-button flow-through stop valve
 Rubinetto incasso push-button inclusivo di flusso passante
 Robinet d'arrêt à encastrer push-button avec écoulement passant
 Push-Button UP-Durchfluss-Ventil
 Llave de paso empotrada push-button con flujo pasante

INWALL	CR	AB	BB	BL	AI	BBP
		GN	NB	WH	BK	BCP

CB7068PBEXT

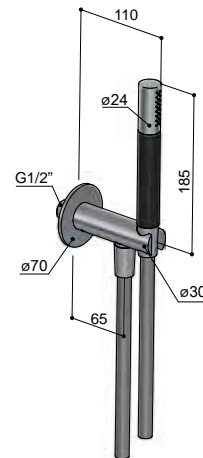
CB7098



Wall-mounted spout, length 23 cm
 Bocca a parete, lunghezza 23 cm
 Bec déverseur, longueur 23 cm
 Wandmontierte Wanneneinlauf, Länge 23 cm
 Caño de pared, longitud 23 cm

CR	AB	BB	BL	AI	BBP
	GN	NB	WH	BK	BCP

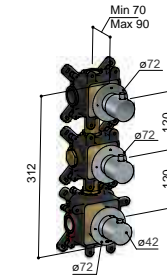
CB7501



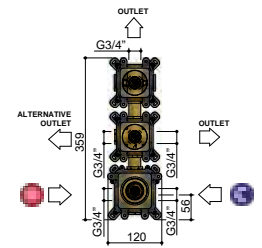
Wall coupling with hand shower and flexible hose
 Presa d'acqua con doccia e flessibile
 Coude de sortie avec douchette et flexible
 Wandanschlußbogen mit Handbrause und Brauseschlauch
 Kit de ducha con toma de agua, teleducha y flexible

CR	AB	BB	BL	AI	BBP
	GN	NB	WH	BK	BCP

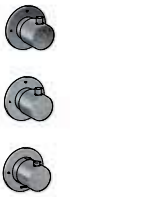
CB7066



HBCB7066



CB7066EXT



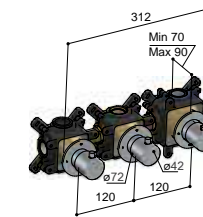
Concealed thermostatic mixer, with 2 stop valves
 Miscelatore termostatico da incasso, con 2 rubinetti d'arresto
 Mitigeur thermostatique à encastrer, avec 2 robinets d'arrêt
 UP-Thermostatbatterie, mit 2 UP-Ventilen
 Termostático empotrado, con 2 llaves de paso

INWALL
HBCB7066

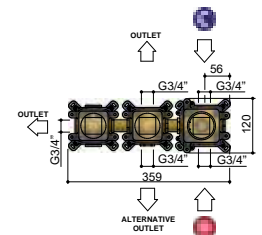
CR	AB	BB	BL	AI	BBP
	GN	NB	WH	BK	BCP

CB7066EXT

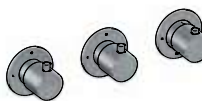
CB7067



HBCB7067



CB7066EXT



Concealed thermostatic mixer, with 2 stop valves
 Miscelatore termostatico da incasso, con 2 rubinetti d'arresto
 Mitigeur thermostatique à encastrer, avec 2 robinets d'arrêt
 UP-Thermostatbatterie, mit 2 UP-Ventilen
 Termostático empotrado, con 2 llaves de paso

INWALL
HBCB7067

CR	AB	BB	BL	AI	BBP
	GN	NB	WH	BK	BCP

CB7066EXT



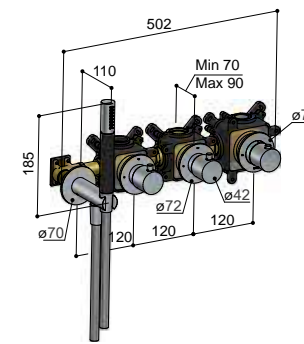
PRODUCTS M308 CB7067 CB453 + M106

FINISH AI

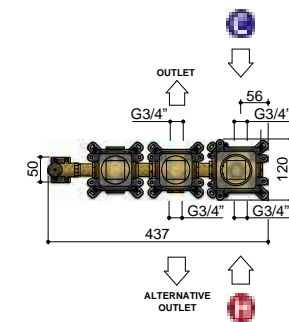
COBBER thermomixers

Euro Vat excluded | Iva esclusa | Tva exclue | ohne MwSt | sin Iva **hotbath**
Italian bathroomware

CB7071



HBCB7071



CB7071EXT



Concealed thermomixer, with 2 stop valves and hand shower
 Termostatico da incasso, con 2 rubinetti da incasso e doccia
 Mitigeur thermostatique encastré, avec 2 robinets d'arrêt et douche
 UP-Thermostatmischer, mit 2 UP-Ventilen und Handbrause
 Termostático empotrado, con 2 llaves de paso y teleducha

INWALL

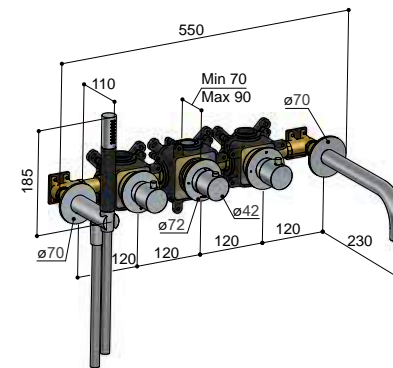
HBCB7071



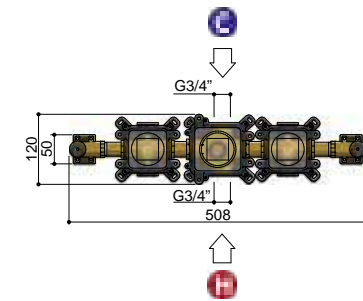
CB7071EXT



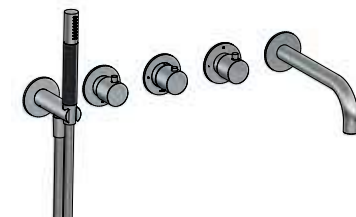
CB7072



HBCB7072



CB7072EXT



Thermomixer for bathtub, with 2 stop valves, spout and hand shower
 Termostatico per vasca, con 2 rubinetti d'arresto, bocca e doccetta
 Thermostatique de baignoire, avec 2 robinets d'arrêt, bec et douchette
 UP-Thermomischer, mit 2 Ventilen, Wanneneinlauf und Handbrause
 Termostático de bañera, con 2 llaves de paso, caño y teleducha

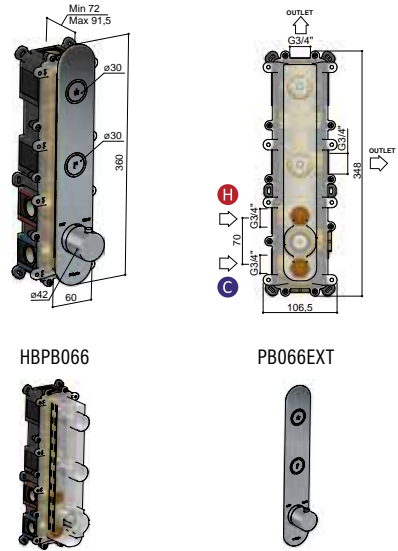
INWALL

HBCB7072



CB7072EXT

PB066



HBPB066

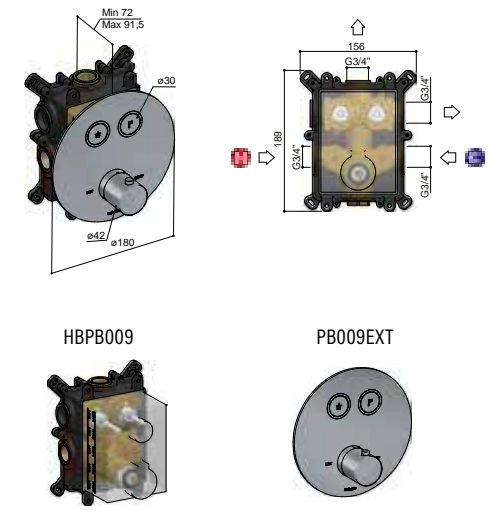
PB066EXT

2-way concealed thermostatic mixer
 Miscelatore termostatico da incasso a 2 vie
 Mitigeur thermostatique à encastrer à 2 voies
 2-Wege UP-Thermostat-Mischer
 Termostático empotrado de 2 vías

INWALL	CR	AB	BB	BL	AI	BBP
	HBPB066	GN	NB	WH	BK	BCP

PB066EXT

PB009



HBPB009

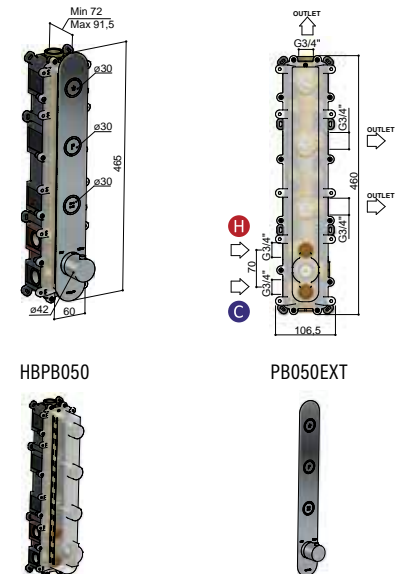
PB009EXT

2-way concealed thermostatic mixer
 Miscelatore termostatico da incasso a 2 vie
 Mitigeur thermostatique à encastrer à 2 voies
 2-Wege UP-Thermostat-Mischer
 Termostático empotrado de 2 vías

INWALL	CR	AB	BB	BL	AI	BBP
	HBPB009	GN	NB	WH	BK	BCP

PB009EXT

PB050



HBPB050

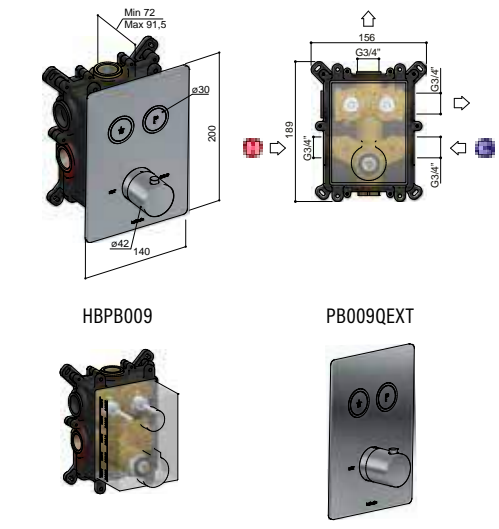
PB050EXT

3-way concealed thermostatic mixer
 Miscelatore termostatico da incasso a 3 vie
 Mitigeur thermostatique à encastrer à 3-voies
 3-Wege UP-Thermostat-Mischer
 Termostático empotrado de 3-vías

INWALL	CR	AB	BB	BL	AI	BBP
	HBPB050	GN	NB	WH	BK	BCP

PB050EXT

PB009Q



HBPB009

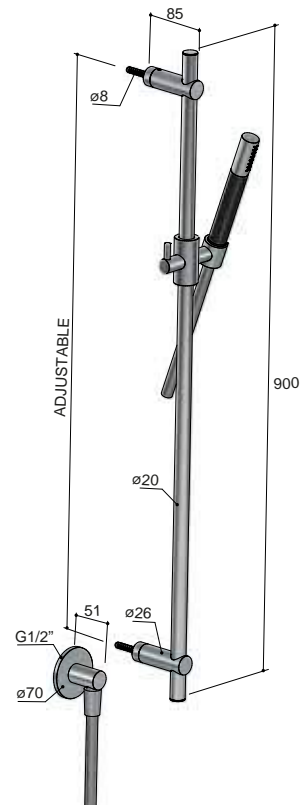
PB009QEXT

2-way concealed thermostatic mixer
 Miscelatore termostatico da incasso a 2 vie
 Mitigeur thermostatique à encastrer à 2 voies
 2-Wege UP-Thermostat-Mischer
 Termostático empotrado de 2 vías

INWALL	CR	AB	BB	BL	AI	BBP
	HBPB009	GN	NB	WH	BK	BCP

PB009QEXT

M307 | 9 |



Sliding rail with flexible hose, hand shower and wall coupling

Asta saliscendi con flessibile, doccia e presa d'acqua
 Barre coulissante avec flexible, douchette et coude de sortie
 Brausestange mit Handbrause, Brauseschlauch und Wandanschlussbogen
 Barra de ducha con flexible, teleducha y toma de agua

CR

AB BB BL
 GN NB WH

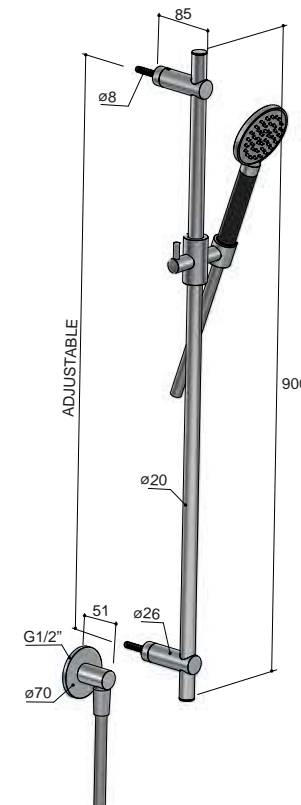
AI

BK

BBP

BCP

M308 | 9 |



Sliding rail with flexible hose, ø 9 cm hand shower and wall coupling

Asta saliscendi con flessibile, doccia ø 9 cm e presa d'acqua
 Barre coulissante avec flexible, douchette ø 9 cm et coude de sortie
 Brausestange mit Brauseschlauch, ø 9 cm Handbrause und Wandanschlussbogen
 Barra de ducha con flexible, teleducha ø 9 cm y toma de agua

CR

AB BB BL
 GN NB WH

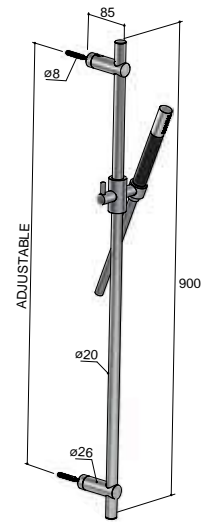
AI

BK

BBP

BCP

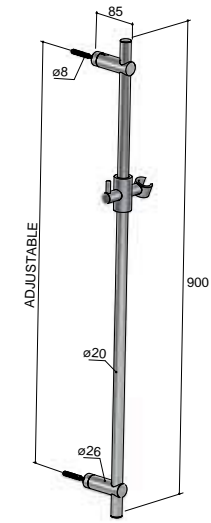
M309 | 9 |



Sliding rail with flexible hose and hand shower
 Asta saliscendi con flessibile e doccia
 Barre coulissante avec flexible et douchette
 Brausestange mit Brauseschlauch und Handbrause
 Barra de ducha con flexible y teleducha

- CR
- AB
- BB
- BL
- AI
- BBP
- GN
- NB
- WH
- BK
- BCP

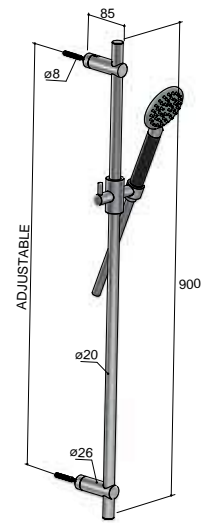
M311



Sliding rail
 Asta saliscendi
 Barre coulissante
 Brausestange
 Barra de ducha

- CR
- AB
- BB
- BL
- AI
- BBP
- GN
- NB
- WH
- BK
- BCP

M310 | 9 |

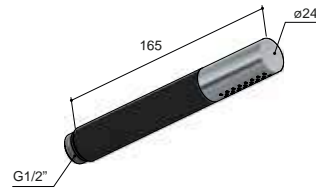


Sliding rail with flexible hose and hand shower ø 9 cm
 Asta saliscendi con flessibile e doccia ø 9 cm
 Barre coulissante avec flexible et douchette ø 9 cm
 Brausestange mit Brauseschlauch und Handbrause ø 9 cm
 Barra de ducha con flexible y teleducha ø 9 cm

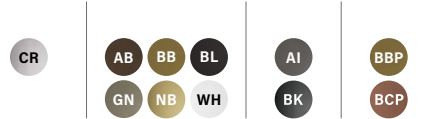
- CR
- AB
- BB
- BL
- AI
- BBP
- GN
- NB
- WH
- BK
- BCP



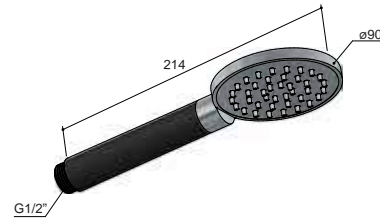
M352



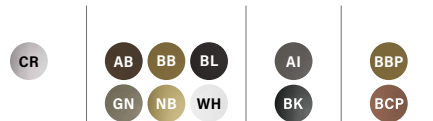
Monospray hand shower
 Doccetta a getto singolo
 Douchette monojet
 Monojet-Handbrause
 Teleducha



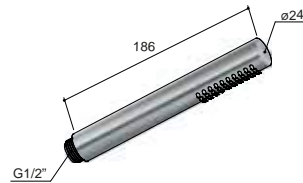
M353



Monospray hand shower, ø 9 cm
 Doccetta a getto singolo, ø 9 cm
 Douchette monojet, ø 9 cm
 Monojet-Handbrause, ø 9 cm
 Teleducha, ø 9 cm



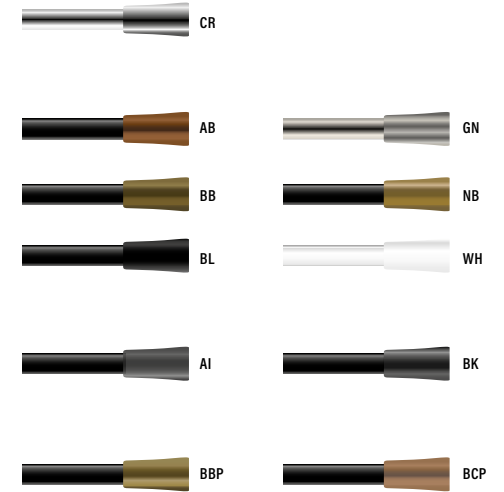
M354



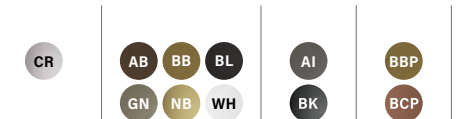
Monospray hand shower
 Doccetta a getto singolo
 Douchette monojet
 Monojet-Handbrause
 Teleducha



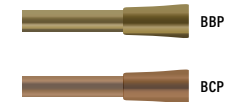
M015



PVC flexible hose, 150 cm
 Flessibile in PVC, 150 cm
 Flexible en PVC, 150 cm
 PVC-Brauseschlauch, 150 cm
 Flexible de PVC, 150 cm



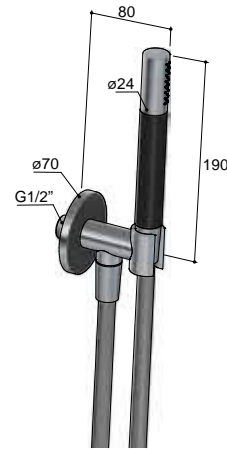
M017



PVC flexible hose, 150 cm
 Flessibile in PVC, 150 cm
 Flexible en PVC, 150 cm
 PVC-Brauseschlauch, 150 cm
 Flexible de PVC, 150 cm

105,00 €
 BBP BCP

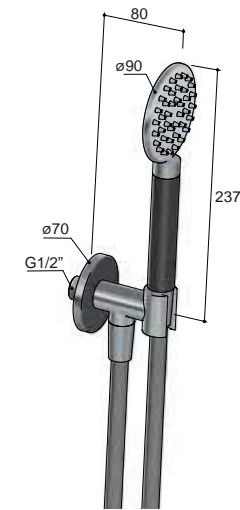
M440



Shower set including wall coupling, hand shower and flexible hose
 Set doccia composto da presa d'acqua, flessibile e doccetta
 Kit de douche inclusif de coude de sortie, douchette et flexible
 Duschket mit Wandanschlussbogen, Handbrause und Brauseschlauch
 Kit de ducha con toma de agua, teleducha y flexible



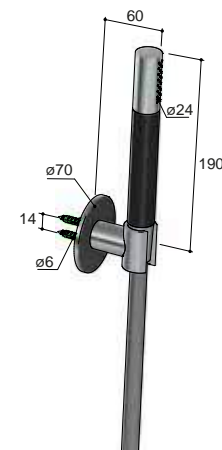
M442



Shower set including wall coupling, 9 cm hand shower and flexible hose
 Set doccia composto da presa d'acqua, doccetta ø 9 cm e flessibile
 Kit de douche inclusif de coude de sortie, douchette ø 9 cm et flexible
 Duschket mit Wandanschlussbogen, ø 9 cm Handbrause und Brauseschlauch
 Kit de ducha con toma de agua, teleducha ø 9 cm y flexible



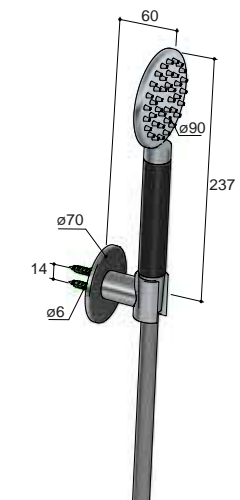
M443



Shower set including hand shower bracket, flexible hose and hand shower
 Set doccia composto da supporto doccia, flessibile e doccetta
 Kit douche inclusif de support douchette, flexible et douchette
 Duschket mit Wandbrausehalter, Schlauch und Handbrause
 Kit de ducha con soporte, teleducha y flexible



M444



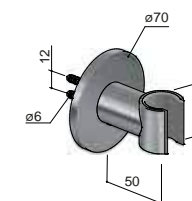
Shower set including hand shower bracket, flexible hose and hand shower ø 9 cm
 Set doccia composto da supporto doccia, flessibile e doccetta ø 9 cm
 Kit douche inclusif de support douchette, flexible et douchette ø 9 cm
 Duschket mit Wandbrausehalter, Schlauch und Handbrause ø 9 cm
 Kit de ducha con soporte, teleducha ø 9 cm y flexible





COBBER showers

M514



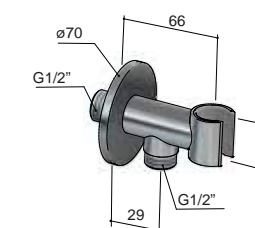
Hand shower bracket

Supporto doccia
Support douchette
Wandbrausehalter
Soporte teleducha

CR



M515



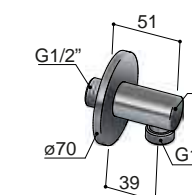
Wall coupling with hand shower bracket

Presa d'acqua con supporto doccia
Coude de sortie avec support douchette
Wandanschlussbogen mit Wandbrausehalter
Toma de agua con soporte de ducha

CR



M517



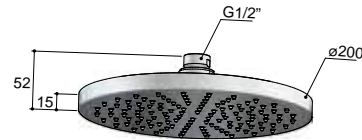
Wall coupling

Presa d'acqua
Coude de sortie
Wandanschlussbogen
Toma de agua

CR



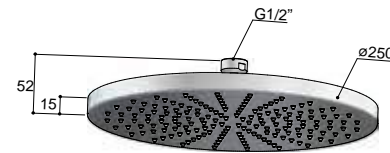
M100



Shower head, ø 20 cm
Soffione doccia, ø 20 cm
Pomme de douche, ø 20 cm
Kopfbrause, ø 20 cm
Rociador, ø 20 cm



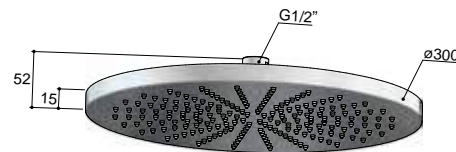
M105



Shower head, ø 25 cm
Soffione doccia, ø 25 cm
Pomme de douche, ø 25 cm
Kopfbrause, ø 25 cm
Rociador, ø 25 cm



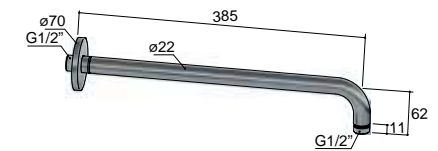
M106



Shower head, ø 30 cm
Soffione doccia, ø 30 cm
Pomme de douche, ø 30 cm
Kopfbrause, ø 30 cm
Rociador, ø 30 cm



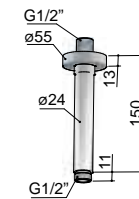
CB450



Wall-mounted shower arm, length 38,5 cm
Braccio doccia a parete, lunghezza 38,5 cm
Bras de douche mural, longueur 38,5 cm
Wandbrausearm, Länge 38,5 cm
Brazo ducha de pared, longitud 38,5 cm



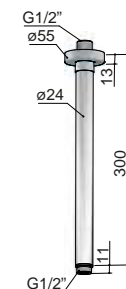
CB452



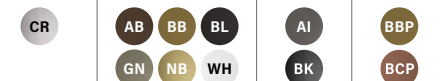
Ceiling support for shower head, length 15 cm
Braccio doccia a soffitto, lunghezza 15 cm
Support de plafond douche, longueur 15 cm
Deckenhalter für Kopfbrause, Länge 15 cm
Braço ducha a techo, longitud 15 cm



CB453

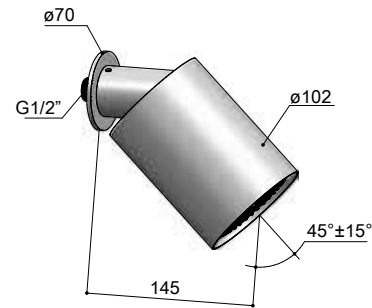


Ceiling support for shower head, length 30 cm
Braccio doccia a soffitto, lunghezza 30 cm
Support de plafond douche, longueur 30 cm
Deckenhalter für Kopfbrause, Länge 30 cm
Braço ducha a techo, longitud 30 cm



COBBER showers

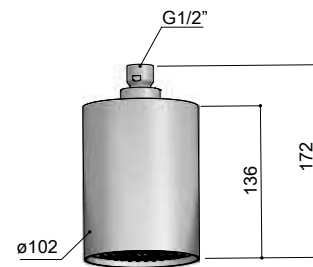
M471



Wall-mounted monojet shower head (SoftJet)
 Soffione doccia a parete a getto singolo (SoftJet)
 Pomme de douche murale monojet (SoftJet)
 1-Strahl-Kopfbrause für Wandmontage (SoftJet)
 Rociador de ducha de pared de 1 chorro (SoftJet)



M472



Ceiling-mounted monojet shower head (SoftJet)
 Soffione doccia a soffitto a getto singolo (SoftJet)
 Pomme de douche de plafond monojet (SoftJet)
 1-Strahl-Kopfbrause für Deckenmontage (SoftJet)
 Rociador de ducha a techo de 1 chorro (SoftJet)

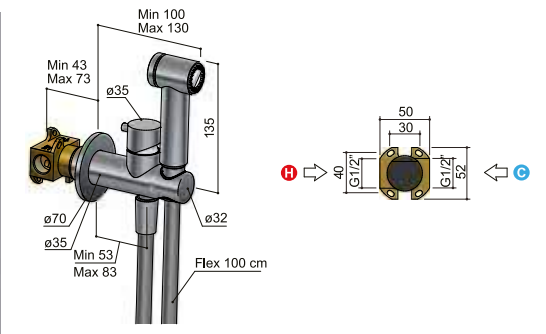


PRODUCT M471

FINISH BL

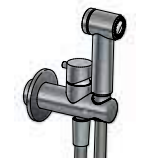


KHDS2 | 7,5 |



HBKHDS2

KHDS2EXT

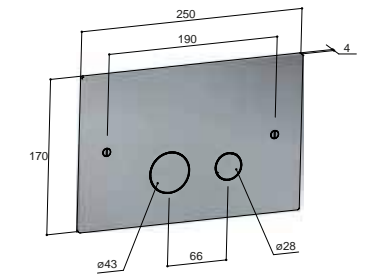


Shut-off mixer, with push-button hand shower
 Miscelatore shut-off, con docetta a pulsante
 Mitigeur shut-off, avec douchette push-button
 Shut-off Brauseset, mit Push-button Handbrause
 Monomando shut-off, con teleducha pulsador

INWALL HBKHDS2	CR	AB	BB	BL	AI	BBP
		GN	NB	WH	BK	BCP

KHDS2EXT

CBA320



Actuator plate for Geberit cisterns UP720-UP320 (Sigma 8 - Sigma 12)
 Placca di comando per cassette Geberit UP720-UP320 (Sigma 8 - Sigma 12)
 Plaque de déclenchement pour Geberit UP720-UP320 (Sigma 8 - Sigma 12)
 Drückerplatte für Geberit Abflusskassette UP720-UP320 (Sigma 8 - Sigma 12)
 Placa de accionamento para cisternas Geberit UP320-UP720 (Sigma 8 - Sigma 12)

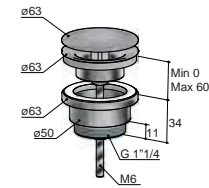
CR	AB	BB	BL	AI	BBP
	GN	NB	WH	BK	BCP

P708



Washbasin waste, free-flow

Piletta per lavabo, a scarico libero - Vidage lavabo, avec écoulement libre
Waschtisch-Ablaufgarnitur, mit offenem Ablauf - Desagüe para lavabo, salida libre

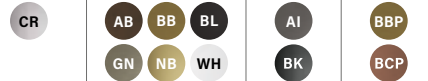
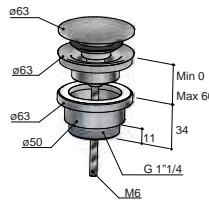


P710



Push-button washbasin waste

Piletta per lavabo con tappo a pressione - Vidage à pression pour lavabo
Push-Button Waschtisch-Ablaufgarnitur - Desagüe para lavabo, click-clack

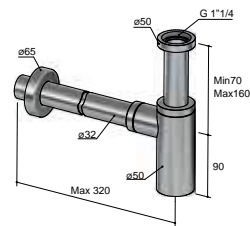


P035



Washbasin trap

Sifone da lavabo - Siphon pour lavabo
Waschtischsiphon - Sifón para lavabo

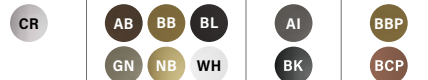
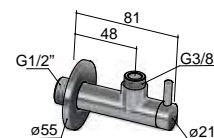


P2002



Angle valve with filter

Rubinetto di regolaggio con filtro - Robinet équerre avec filtre
Eckventil mit Filter - Llave de escuadra con filtro

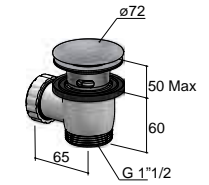


P031



Push-button bathtub waste

Piletta per vasca, con tappo a pressione
Vidage à pression pour baignoire
Push-Button Badewanne-Ablaufgarnitur
Desagüe para bañera, click-clack

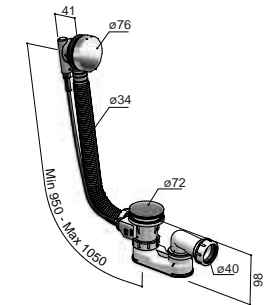


P032



Bathtub pop-up waste, with overflow

Colonna di scarico per vasca, con troppo pieno
Vidage baignoire, avec trop plein
Wannen Ab- und Überlaufgarnitur
Desagüe para bañera, con rebosadero

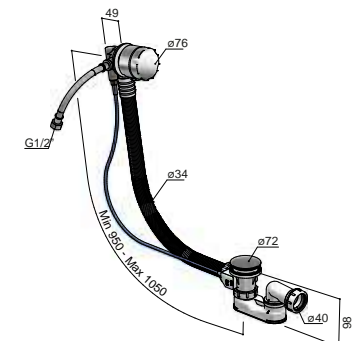


P033



Bathtub pop-up waste with spout, with overflow

Colonna di scarico per vasca con erogazione, con troppo pieno
Vidage baignoire avec bec déverseur, avec trop plein
Wannen Ab- und Überlaufgarnitur, mit Auslauf
Desagüe para bañera con sistema de llenado y rebosadero





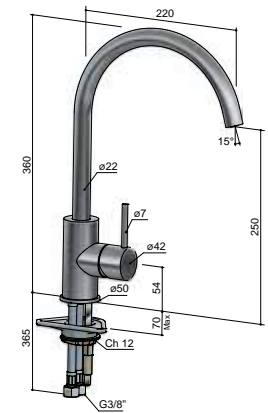
PRODUCT **CB040**

FINISH **GN**

COBBER kitchen mixers

hotbath
italian bathroomware

CB040



Sink mixer, with swivel spout
 Miscelatore da lavello, con bocca girevole
 Mitigeur d'évier, avec bec mobile
 Spültischmischer, mit Schwenkauslauf
 Monomando de cocina, con caño giratorio

CR

AB

BB

BL

AI

BBP

GN

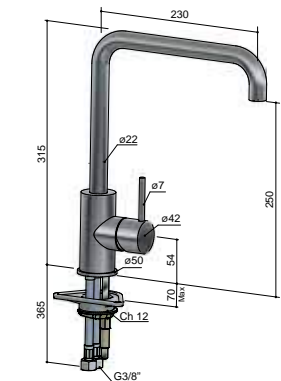
NB

WH

BK

BCP

CB041



Sink mixer, with swivel spout
 Miscelatore da lavello, con bocca girevole
 Mitigeur d'évier, avec bec mobile
 Spültischmischer, mit Schwenkauslauf
 Monomando de cocina, con caño giratorio

CR

AB

BB

BL

AI

BBP

GN

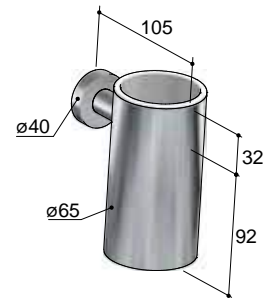
NB

WH

BK

BCP

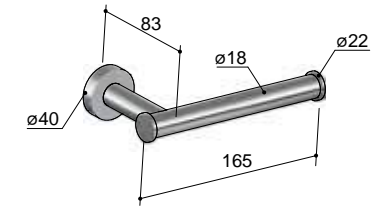
CBA01



Wall-mounted tumbler holder
 Portabicchiere a parete
 Porte-verre mural
 Glashalter, Wandmodell
 Portavasos de pared



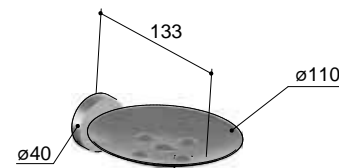
CBA04



Paper holder
 Portarotolo
 Porte-rouleau
 Toilettenpapierhalter
 Portarrollo



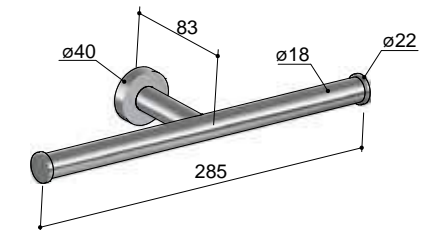
CBA02



Wall-mounted soap holder
 Portasapone a parete
 Porte-savon mural
 Seifenhalter, Wandmodell
 Jabonera de pared



CBA05

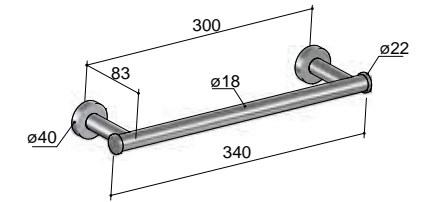


Double paper holder
 Portarotolo doppio
 Porte-rouleau double
 Doppel-Toilettenpapierhalter
 Portarrollo doble

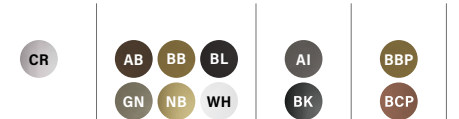




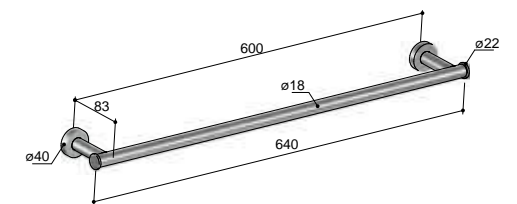
CBA06



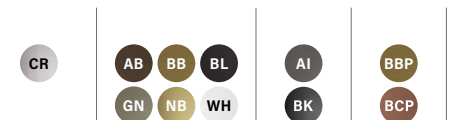
Towel holder, 34 cm
Portasalviette, 34 cm
Porte-serviette, 34 cm
Handtuchhalter, 34 cm
Toallero, 34 cm



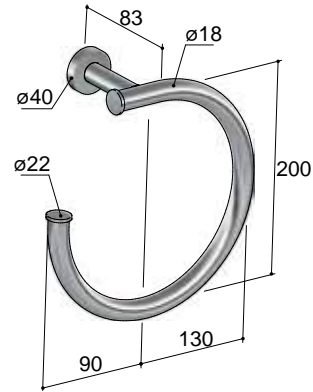
CBA07



Towel holder, 64 cm
Portasalviette, 64 cm
Porte-serviette, 64 cm
Handtuchhalter, 64 cm
Toallero, 64 cm



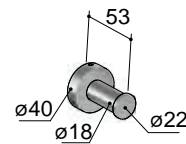
CBA08



Ring towel holder
 Portasalviette ad anello
 Porte-serviette anneau
 Handtuchring
 Toallero anilla

80,00 €	105,00 €	125,00 €	270,00 €
CR	AB BB BL	AI	BBP
	GN NB WH	BK	BCP

CBA03



Robe hook
 Appendiabito
 Patère
 Kleiderhaken
 Colgador

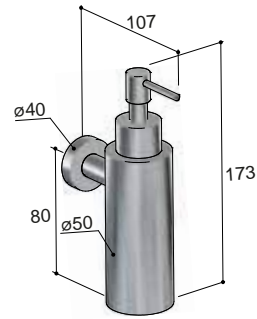
45,00 €	55,00 €	60,00 €	100,00 €
CR	AB BB BL	AI	BBP
	GN NB WH	BK	BCP



PRODUCTS **CB004 CBA20 CBA02 CBA01**

FINISH **AI**

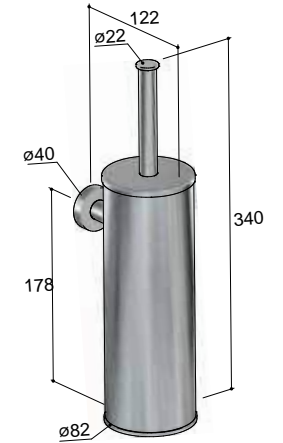
CBA09



Wall-mounted soap dispenser
 Dispenser a parete
 Distributeur de savon mural
 Seifenspender, Wandmodell
 Dosificador de jabón de pared

- CR
- AB
- BB
- BL
- AI
- BBP
- GN
- NB
- WH
- BK
- BCP

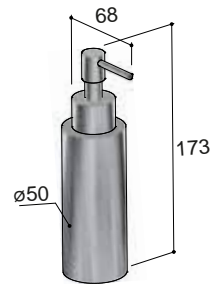
CBA11



Wall-mounted toilet brush holder
 Portascopino a parete
 Porte-balai mural
 WC-Bürstengarnitur, Wandmodell
 Escobillero de pared

- CR
- AB
- BB
- BL
- AI
- BBP
- GN
- NB
- WH
- BK
- BCP

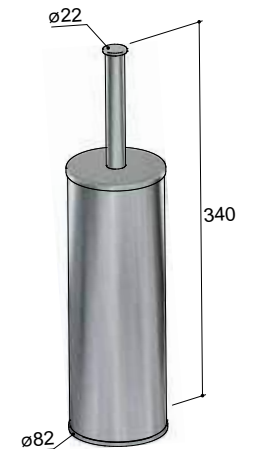
CBA10



Free-standing soap dispenser
 Dispenser da appoggio
 Distributeur de savon à poser
 Seifenspender, Standmodell
 Dosificador de jabón de encimera

- CR
- AB
- BB
- BL
- AI
- BBP
- GN
- NB
- WH
- BK
- BCP

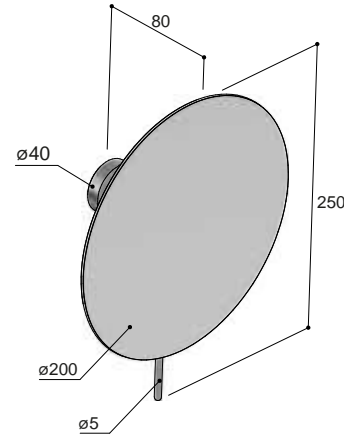
CBA12



Free-standing toilet brush holder
 Portascopino da pavimento
 Porte-balai à poser
 WC-Bürstengarnitur, Standmodell
 Escobillero a suelo

- CR
- AB
- BB
- BL
- AI
- BBP
- GN
- NB
- WH
- BK
- BCP

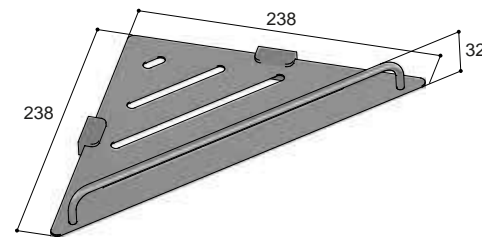
CBA20



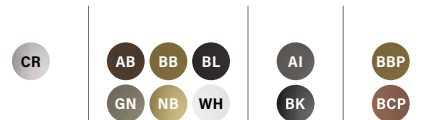
Wall-mounted magnifying mirror
Specchio ingranditore, montaggio a parete
Miroir grossissant, montage mural
Vergrößerungsspiegel, für Wandmontage
Espejo de aumento a pared



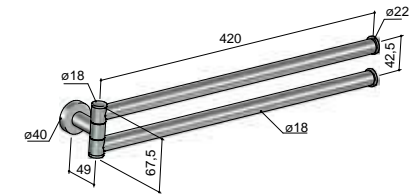
CBA22



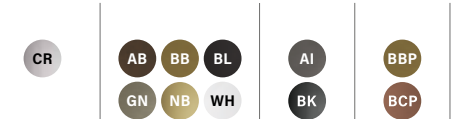
Corner shelf
Mensola angolare portaoggetti
Étagère d'angle
Eckablage
Repisa angular



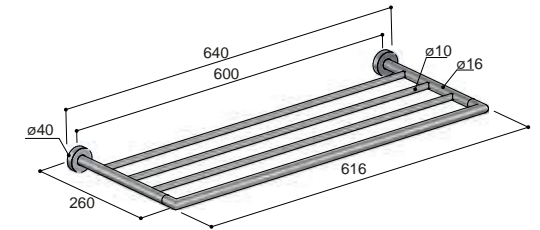
CBA15



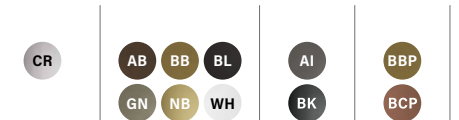
Swivel double arm towel rail
Portasalviette doppio a snodo
Porte-serviette double mobile
Handtuchhalter schwenkbar, doppelarmig
Toallero doble giratorio



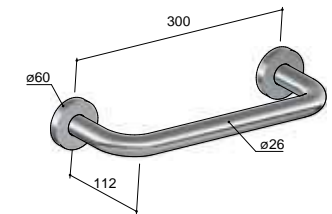
CBA25



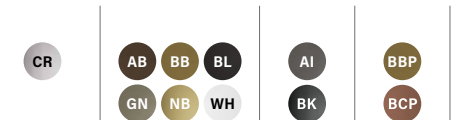
Towelrack
Portasalviette
Porte-serviettes
Handtuchhalter
Portatoallas



CBA16



Safety grip
Maniglione di sicurezza
Barre d'appui
Sicherheitsgriff
Asidero de baño





COBBER-X

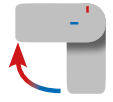
COBBER-X

taps and mixers 248

thermomixers 257

kitchen mixers 267

COBBER-X^{PLUS}



COLD START



5,7

SAVE WATER



Flühs

FLÜHS INSIDE



HB BOX

COBBER-X^{FINISHES}

PLATED



CR Chrome



GN Brushed Nickel



AI Aged Iron



BK Black Chrome

VARNISHED



BL Matt Black



WH Matt White

LIVING



NB Natural Brass



BB Brushed Brass



AB Aged Brass

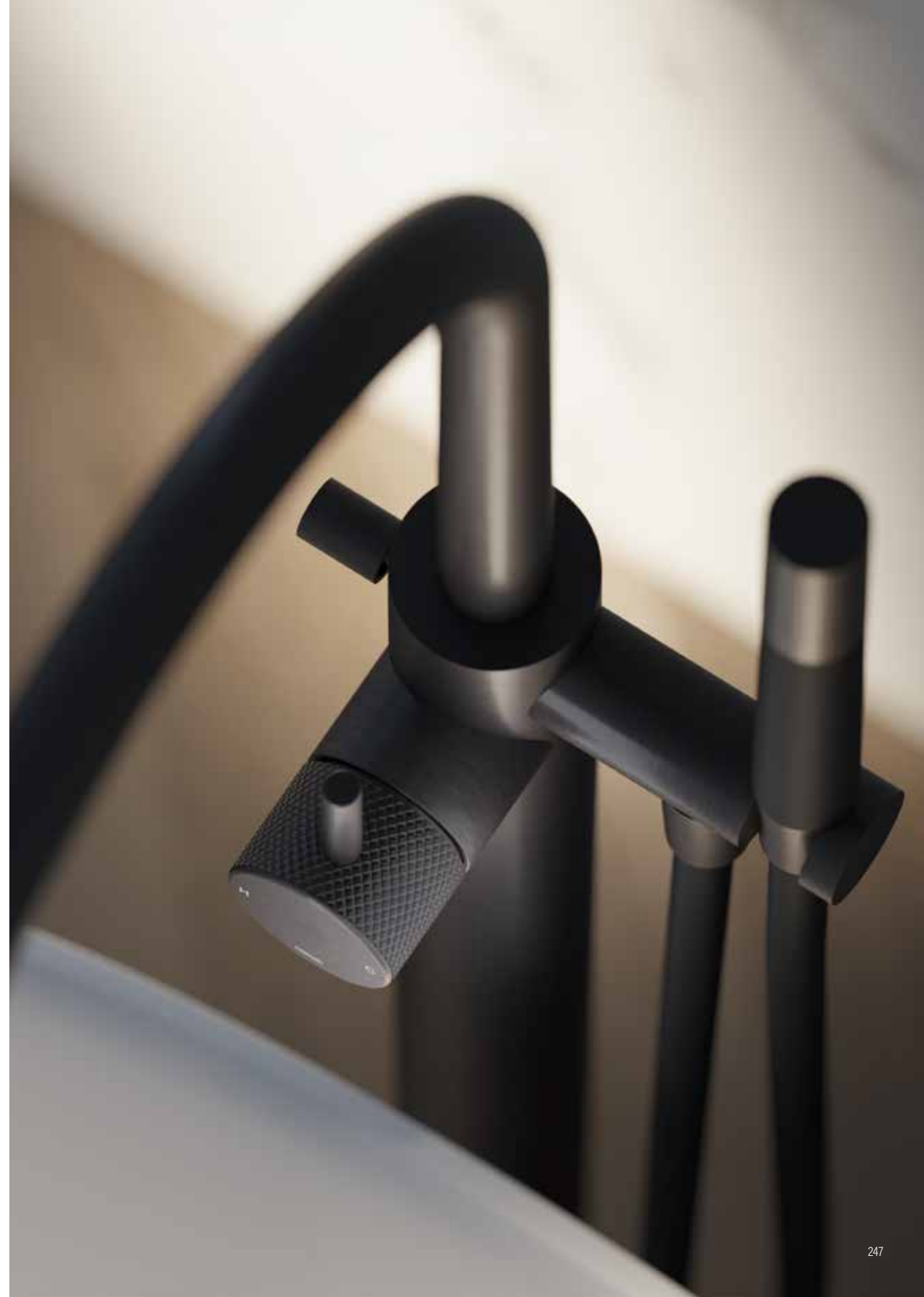
PVD



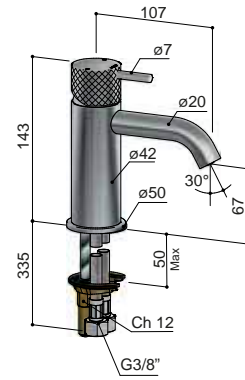
BBP Brushed Brass PVD



BCP Brushed Copper PVD





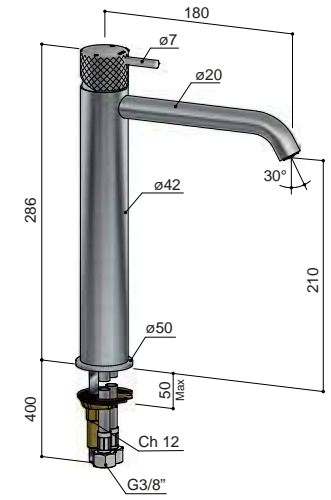
CX003C   5,7



Washbasin mixer
Miscelatore da lavabo
Mitigeur de lavabo
Waschtisch-Einhandbatterie
Monomando de lavabo



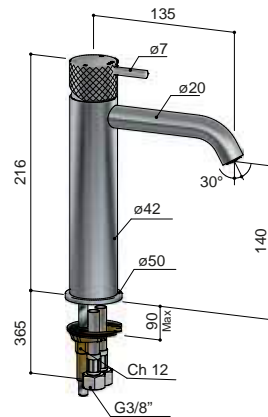
CX003HC   5,7



Vessel mixer
Miscelatore da lavabo
Mitigeur de lavabo
Waschtisch-Einhandbatterie
Monomando de lavabo



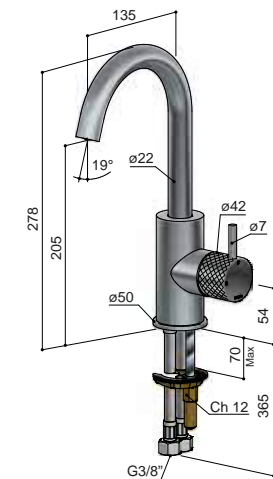
CX003MC   5,7



Vessel mixer
Miscelatore da lavabo
Mitigeur de lavabo
Waschtisch-Einhandbatterie
Monomando de lavabo



CX004   5,7



Washbasin mixer, with swivel spout
Miscelatore da lavabo, con bocca girevole
Mitigeur de lavabo, avec bec mobile
Waschtisch-Einhandbatterie, mit Schwenkauslauf
Monomando de lavabo, con caño giratorio







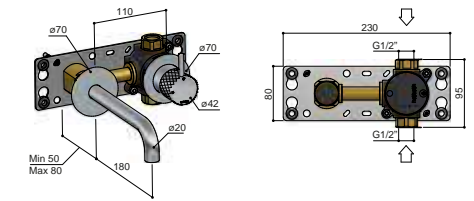
PRODUCT CX003MC

FINISH GN

COBBER-X taps and mixers

hotbath
italian bathroomware

CX105-18   5,7



HBCB105



CX105EXT18





Concealed washbasin mixer, with spout length 18 cm
 Miscelatore da incasso per lavabo, con bocca 18 cm
 Mitigeur de lavabo encastré, avec bec déverseur 18 cm
 UP-Waschtisch-Einhandbatterie, mit Einlauf Länge 18 cm
 Monomando empotrado para lavabo, con caño 18 cm

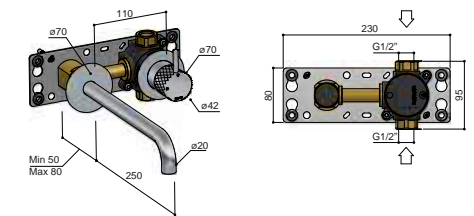
INWALL

HBCB105



CX105EXT18

CX105-25   5,7



HBCB105



CX105EXT25



Concealed washbasin mixer, with spout length 25 cm
 Miscelatore da incasso per lavabo, con bocca 25 cm
 Mitigeur de lavabo encastré, avec bec déverseur 25 cm
 UP-Waschtisch-Einhandbatterie, mit Einlauf Länge 25 cm
 Monomando empotrado para lavabo, con caño 25 cm

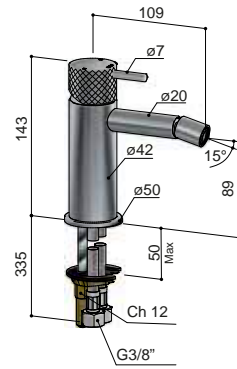
INWALL

HBCB105



CX105EXT25

CX018   5,7



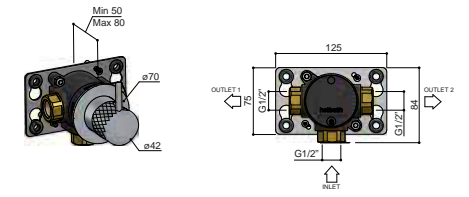
Bidet mixer
Miscelatore da bidet
Mitigeur de bidet
Bidet-Einhandbatterie
Monomando de bidé



CX111 



2-way concealed diverter (without closing function)
Deviatore a 2 vie da incasso (senza funzione di chiusura)
Inverseur à 2 voies (sans fonction d'arrêt)
2-Wege UP-Umsteller (ohne Stoppfunktion)
Inversor de 2 vías (sin función de cierre)



HBCB111



CX111EXT

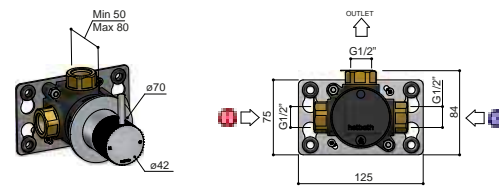


INWALL
120,00 €
HBCB111



CX111EXT

CX131 



HBCB131

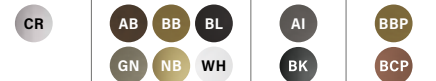


CX131EXT



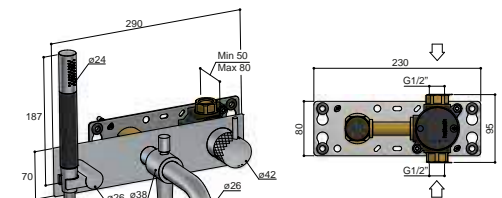
Concealed shower mixer
Miscelatore da incasso per doccia
Mitigeur de douche à encastrer
UP-Brausemischer
Monomando empotrado para ducha

INWALL
HBCB131



CX131EXT

CX126 



HBCB105



CX126EXT



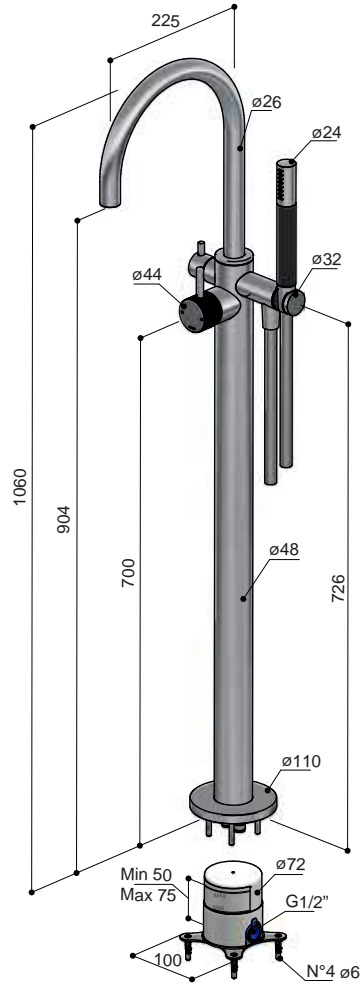
Concealed bathtub mixer, with flexible hose and hand shower
Miscelatore da incasso per vasca, con flessibile e doccia
Mitigeur encastré pour baignoire, avec flexible et douchette
UP-Einhand-Wannenbatterie, mit Brauseschlauch und Handbrause
Monomando empotrado de bañera, con flexible y teleducha

INWALL
HBCB105



CX126EXT

CX177



CX177EXT

HBCB177

Floor-standing bathtub mixer, with flexible hose and hand shower
 Miscelatore per vasca da pavimento, con flessibile e doccetta
 Mitigeur bain-douche sur colonne au sol, avec flexible et douchette
 Bodenmontierter Wannenmischer, mit Handbrause und Schlauch
 Monomando de bañera a pavimento, con flexible y teleducha

INFLOOR

HBCB177

CR

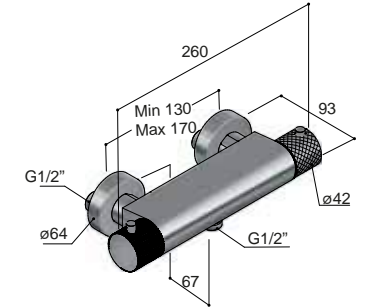


CX177EXT

CX008



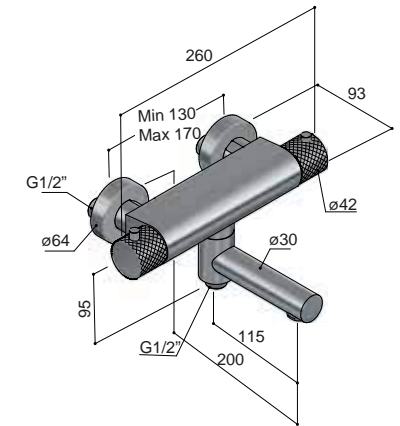
Wall-mounted thermostatic shower mixer
 Miscelatore termostatico esterno per doccia
 Mitigeur thermostatique mural de douche
 AP-Thermostat-Brausemischer
 Termostático exterior para ducha



CR



CX020

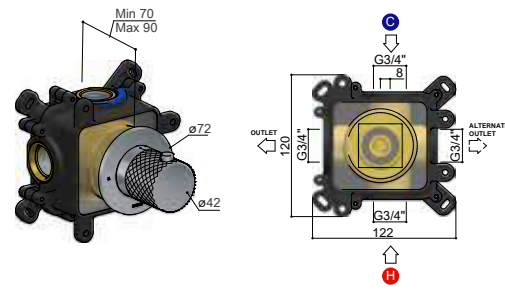


CR



Wall-mounted thermostatic bathtub mixer, with 2-way diverter
 Miscelatore termostatico esterno per vasca, con deviatore a 2 vie
 Mitigeur thermostatique mural de baignoire, avec inverseur à 2 voies
 AP-Thermostat-Wannenmischer, mit 2-Wege Umsteller
 Termostático exterior para bañera, con inversor de 2 vías

CX7001H



HBCB7001H

CX7001EXT

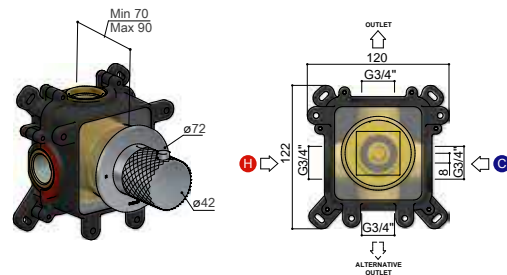


Concealed thermostatic shower mixer, horizontal version
 Miscelatore termostatico da incasso per doccia, modulo orizzontale
 Mitigeur thermostatique de douche à encastrer, module horizontal
 UP-Thermostat-Brausemischer, horizontaler Modul
 Termostático empotrado para ducha, módulo horizontal

INWALL HBCB7001H	CR	AB	BB	BL	AI	BBP
		GN	NB	WH	BK	BCP

CX7001EXT

CX7001V



HBCB7001V

CX7001EXT

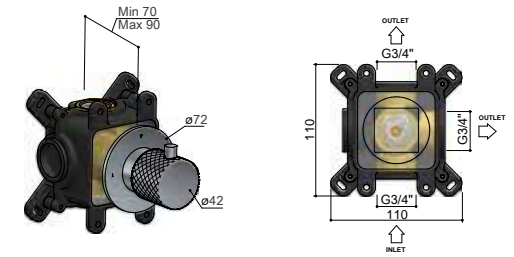


Concealed thermostatic shower mixer, vertical version
 Miscelatore termostatico da incasso per doccia, modulo verticale
 Mitigeur thermostatique de douche à encastrer, module vertical
 UP-Thermostat-Brausemischer, vertikaler Modul
 Termostático empotrado para ducha, módulo vertical

INWALL HBCB7001V	CR	AB	BB	BL	AI	BBP
		GN	NB	WH	BK	BCP

CX7001EXT

CX7080



HBCB7080

CX7080EXT

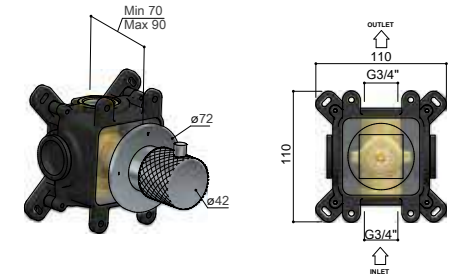


2-way concealed diverter (including closing function)
 Deviatore a 2 vie da incasso (con funzione di chiusura)
 Inverseur à 2 voies (avec fonction d'arrêt)
 2-Wege UP-Umsteller (mit Stoppfunktion)
 Inversor empotrado de 2 vías (con función de cierre)

INWALL HBCB7080	CR	AB	BB	BL	AI	BBP
		GN	NB	WH	BK	BCP

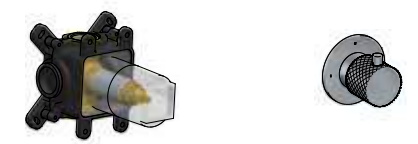
CX7080EXT

CX7068



HBCB7068

CX7068EXT

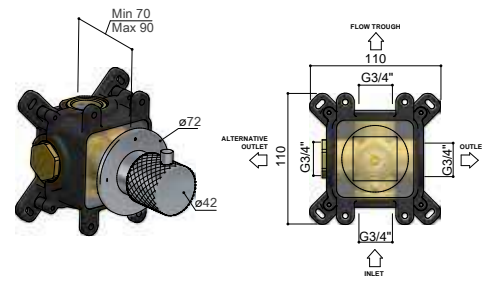


Stop valve
 Rubinetto incasso
 Robinet d'arrêt
 UP-Ventil
 Llave de paso

INWALL HBCB7068	CR	AB	BB	BL	AI	BBP
		GN	NB	WH	BK	BCP

CX7068EXT

CX7069



HBCB7069

CX7068EXT



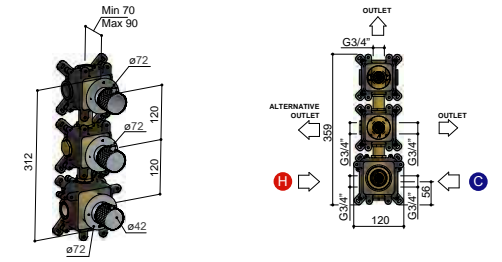
Flow-through concealed stop valve
 Rubinetto incasso inclusivo di flusso passante
 Robinet d'arrêt avec écoulement passant
 UP-Durchfluss-Ventil
 Llave de paso con flujo pasante

INWALL HBCB7069	CR	AB	BB	BL	AI	BBP
		GN	NB	WH	BK	BCP

CX7068EXT

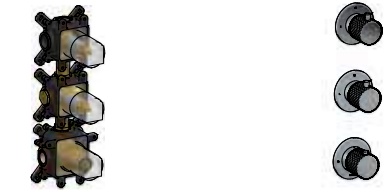


CX7066



HBCB7066

CX7066EXT

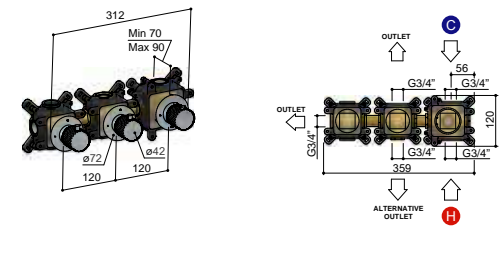


Concealed thermostatic mixer, with 2 stop valves
 Miscelatore termostatico da incasso, con 2 rubinetti d'arresto
 Mitigeur thermostatique à encastrer, avec 2 robinets d'arrêt
 UP-Thermostatbatterie, mit 2 UP-Ventilen
 Termostático empotrado, con 2 llaves de paso

INWALL HBCB7066	CR	AB	BB	BL	AI	BBP
		GN	NB	WH	BK	BCP

CX7066EXT

CX7067



HBCB7067

CX7066EXT

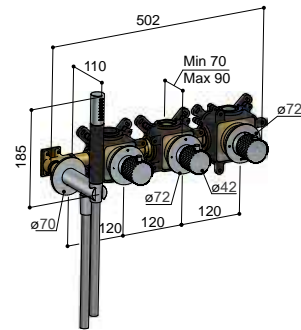


Concealed thermostatic mixer, with 2 stop valves
 Miscelatore termostatico da incasso, con 2 rubinetti d'arresto
 Mitigeur thermostatique à encastrer, avec 2 robinets d'arrêt
 UP-Thermostatbatterie, mit 2 UP-Ventilen
 Termostático empotrado, con 2 llaves de paso

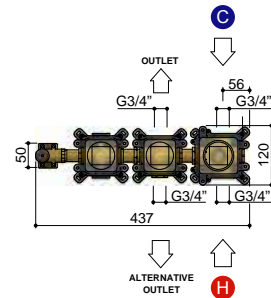
INWALL HBCB7067	CR	AB	BB	BL	AI	BBP
		GN	NB	WH	BK	BCP

CX7066EXT

CX7071 



HBCB7071



CX7071EXT

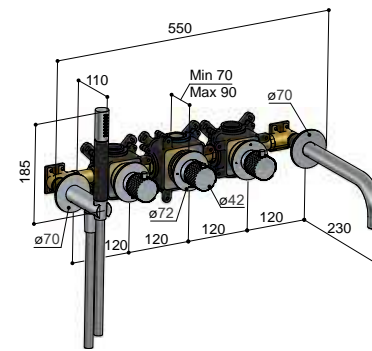


Concealed thermomixer, with 2 stop valves and hand shower
 Termostatico da incasso, con 2 rubinetti da incasso e doccia
 Mitigeur thermostatique encastré, avec 2 robinets d'arrêt et douche
 UP-Thermostatmischer, mit 2 UP-Ventilen und Handbrause
 Termostático empotrado, con 2 llaves de paso y teleducha

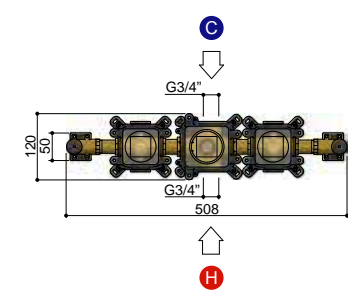
INWALL HBCB7071	CR	AB	BB	BL	AI	BBP
		GN	NB	WH	BK	BCP

CX7071EXT

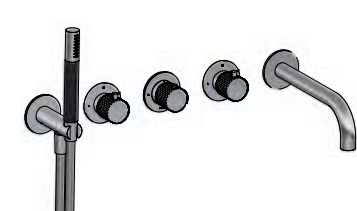
CX7072 



HBCB7072



CX7072EXT



Thermomixer for bathtub, with 2 stop valves, spout and hand shower
 Termostatico per vasca, con 2 rubinetti d'arresto, bocca e doccia
 Thermostatique de baignoire, avec 2 robinets d'arrêt, bec et douche
 UP-Thermostatmischer, mit 2 Ventilen, Wanneneinlauf und Handbrause
 Termostático de bañera, con 2 llaves de paso, caño y teleducha

INWALL HBCB7072	CR	AB	BB	BL	AI	BBP
		GN	NB	WH	BK	BCP

CX7072EXT



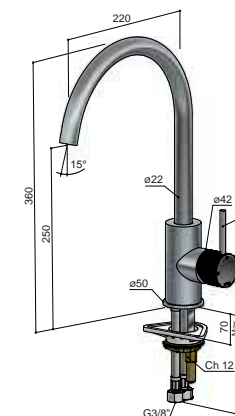
PRODUCT CX041

FINISH AI

COBBER-X kitchen mixers

hotbath
italian bathroomware

CX040



Sink mixer, with swivel spout
 Miscelatore da lavello, con bocca girevole
 Mitigeur d'évier, avec bec mobile
 Spültischmischer, mit Schwenkauslauf
 Monomando de cocina, con caño giratorio

CR

AB

BB

BL

AI

BBP

GN

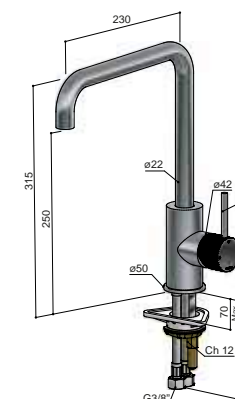
NB

WH

BK

BCP

CX041



Sink mixer, with swivel spout
 Miscelatore da lavello, con bocca girevole
 Mitigeur d'évier, avec bec mobile
 Spültischmischer, mit Schwenkauslauf
 Monomando de cocina, con caño giratorio

CR

AB

BB

BL

AI

BBP

GN

NB

WH

BK

BCP





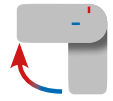
COBBER @WORK

COBBER@WORK

taps and mixers 274

thermomixers 286

COBBER@WORKPLUS



COLD START



HYDRO
PROGRESSIVE



5,7
SAVE WATER



FLÜHS
INSIDE



HB BOX



Certified to
NSF/ANSI/CAN 372

NSF*
CERTIFICATION

* To order NSF372-certified products, please use the suffix .IL at the end of the item code

COBBER@WORKFINISHES

PLATED



CR Chrome



GN Brushed Nickel

VARNISHED



BL Matt Black

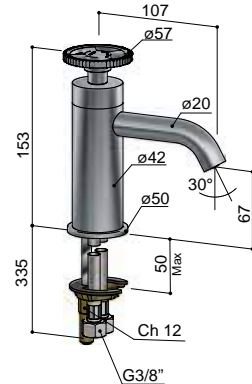
PVD



BBP Brushed Brass PVD



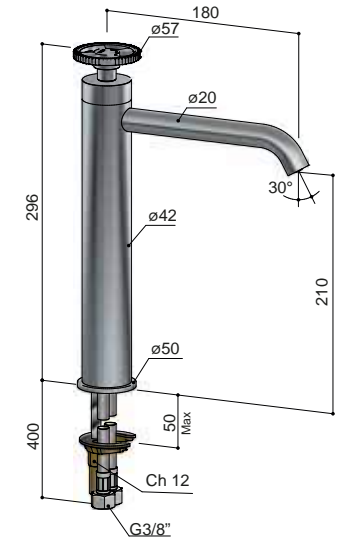
CW003C



Washbasin mixer
 Miscelatore da lavabo
 Mitigeur de lavabo
 Waschtisch-Einhandbatterie
 Monomando de lavabo



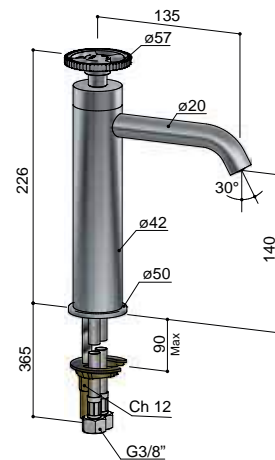
CW003HC



Vessel mixer
 Miscelatore da lavabo
 Mitigeur de lavabo
 Waschtisch-Einhandbatterie
 Monomando de lavabo



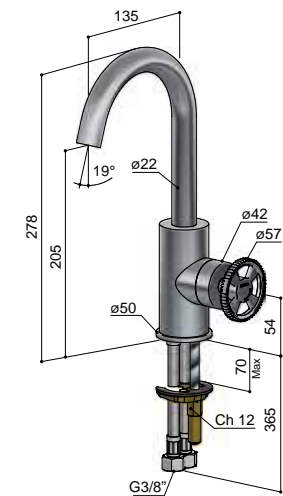
CW003MC



Vessel mixer
 Miscelatore da lavabo
 Mitigeur de lavabo
 Waschtisch-Einhandbatterie
 Monomando de lavabo

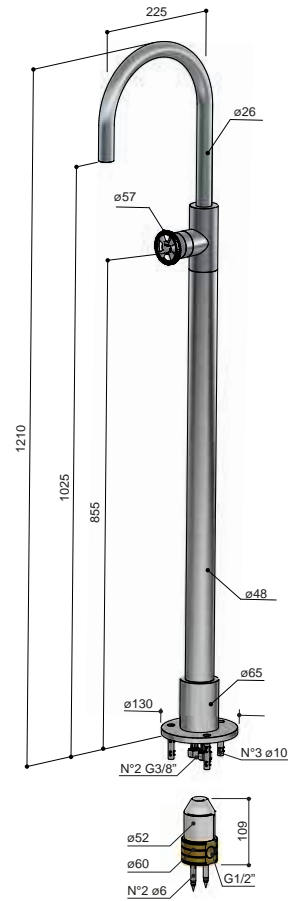


CW004



Washbasin mixer, with swivel spout
 Miscelatore da lavabo, con bocca girevole
 Mitigeur de lavabo, avec bec mobile
 Waschtisch-Einhandbatterie, mit Schwenkauslauf
 Monomando de lavabo, con caño giratorio





CW078WEXT

B077.010

Floor-standing basin mixer
 Miscelatore per lavabo da pavimento
 Mitigeur de lavabo sur colonne au sol
 Waschtischmischer für Bodenmontage
 Monomando de lavabo a pavimento

INFLOOR
 B077.010



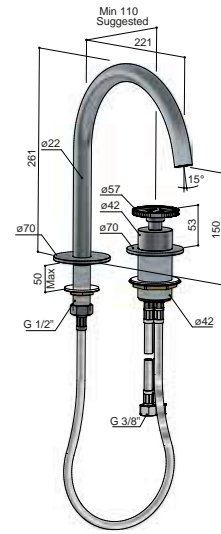
CW078WEXT



PRODUCT **CW078W**

FINISH **GN**

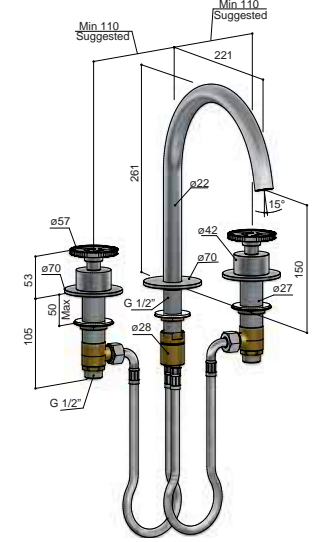
CW023



Deck-mounted washbasin mixer
Miscelatore da bordo lavabo
Mitigeur de lavabo, montage sur gorge
Waschtisch-Batterie für Randmontage
Monomando de repisa para lavabo



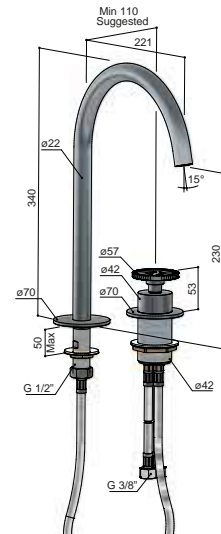
CW033



3-hole washbasin mixer
Batteria 3 fori da lavabo
Mélangeur 3-trous de lavabo
3-Loch-Waschtischbatterie
Mezclador de lavabo de 3 agujeros



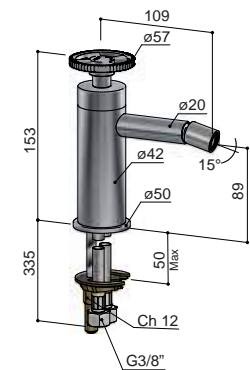
CW023H



Deck-mounted washbasin mixer
Miscelatore da bordo lavabo
Mitigeur de lavabo, montage sur gorge
Waschtisch-Batterie für Randmontage
Monomando de repisa para lavabo



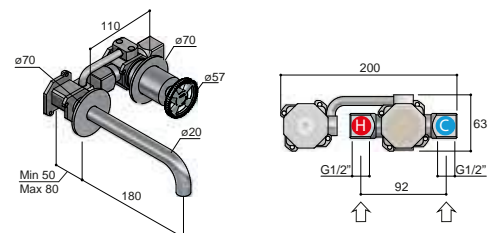
CW018



Bidet mixer
Miscelatore da bidet
Mitigeur de bidet
Bidet-Einhandbatterie
Monomando de bidé

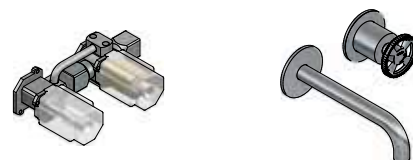


CW005-18     



HBCW005

CW005EXT18



Concealed washbasin mixer, with spout length 18 cm
 Misceiatore da incasso per lavabo, con bocca 18 cm
 Mitigeur de lavabo encastré, avec bec déverseur 18 cm
 UP-Waschtisch-Einhandbatterie, mit Einlauf Länge 18 cm
 Monomando empotrado para lavabo, con caño 18 cm

INWALL

HBCW005



CR

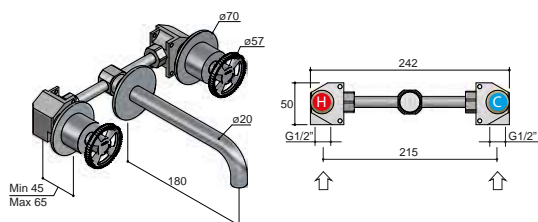
BL

GN

BBP

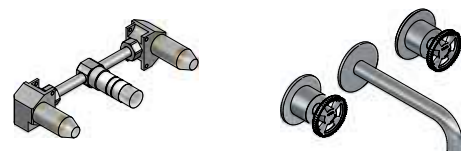
CW005EXT18

CW005T-18  



HBCW005T

CW005TEXT18



Concealed washbasin set, with spout length 18 cm
 Batteria da incasso per lavabo, con bocca 18 cm
 Mélangeur de lavabo encastré, avec bec déverseur 18 cm
 UP-Waschtisch-Batterie, mit Einlauf Länge 18 cm
 Mezclador empotrado para lavabo, con caño 18 cm

INWALL

HBCW005T

CR

BL

GN

BBP

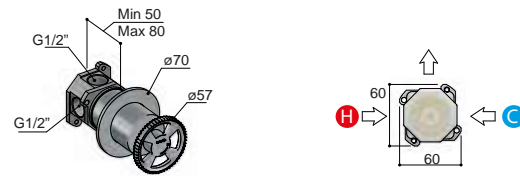
CW005TEXT18



PRODUCT **CW003HC**

FINISH **CR**

CW031 |  Flühs




HBCW031

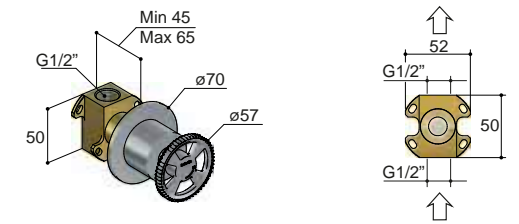
CW031EXT



Concealed shower mixer
 Miscelatore da incasso per doccia
 Mitigeur de douche à encastrer
 UP-Brausemischer
 Monomando empotrado para ducha

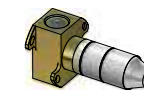


CW010H |  Flühs




HBCW010

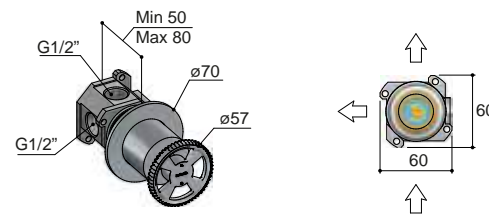
CW010HEXT



Stop valve
 Rubinetto incasso
 Robinet d'arrêt
 UP-Ventil
 Llave de paso



CW011 |  Flühs



HBCB011

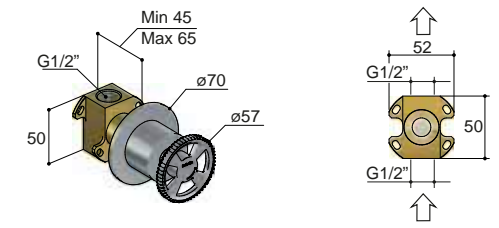
CW011EXT



2-way concealed diverter (without closing function)
 Deviatore a 2 vie da incasso (senza funzione di chiusura)
 Inverseur à 2 voies (sans fonction d'arrêt)
 2-Wege UP-Umsteller (ohne Stoppfunktion)
 Inversor de 2 vías (sin función de cierre)

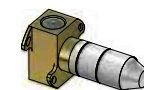


CW010C |  Flühs



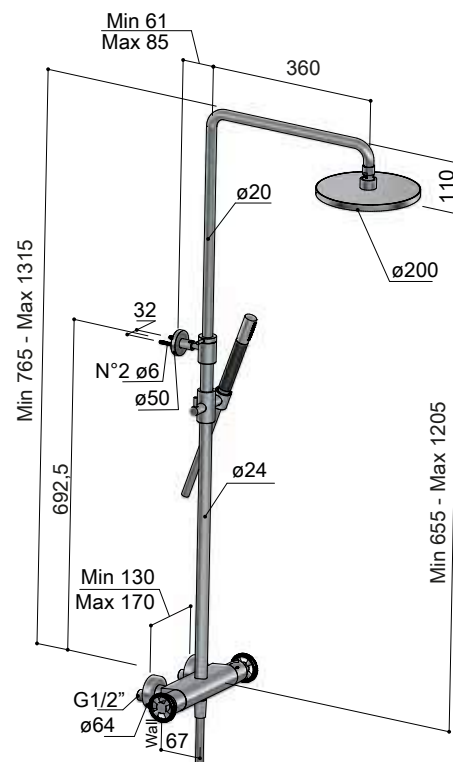
HBCW010

CW010CEXT

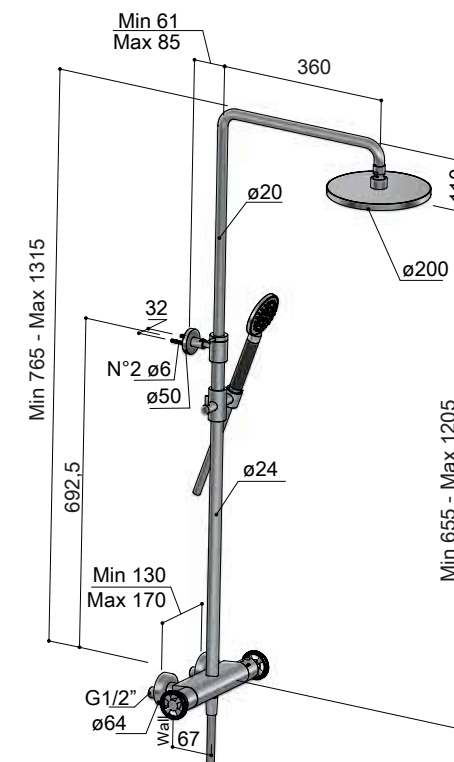


Stop valve
 Rubinetto incasso
 Robinet d'arrêt
 UP-Ventil
 Llave de paso





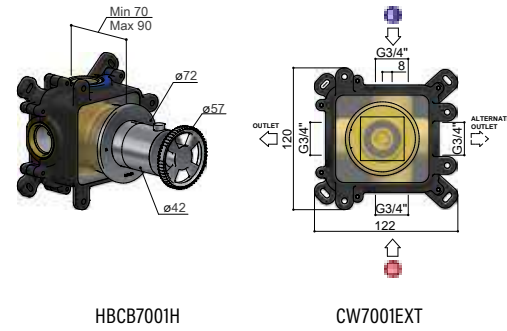
Shower set with thermomixer, shower head, hand shower and flexible hose
 Combinazione doccia con miscelatore termostatico, soffione, doccetta e flessibile
 Set douche avec mitigeur thermostatique, pomme de douche, douchette et flexible
 Brauseset mit AP-Thermostatmischer, Kopfbrause, Handbrause und Schlauch
 Columna de ducha con termostático, rociador, teleducha y flexible



Shower set with thermomixer, shower head, ø 9 cm hand shower and flexible hose
 Combinazione doccia con miscelatore termostatico, soffione ø 9 cm, doccetta e flessibile
 Set douche avec mitigeur thermostatique, pomme de douche ø 9 cm, douchette et flexible
 Brauseset mit AP-Thermostatmischer, Kopfbrause, ø 9 cm Handbrause und Schlauch
 Columna de ducha con termostático, rociador, teleducha ø 9 cm y flexible



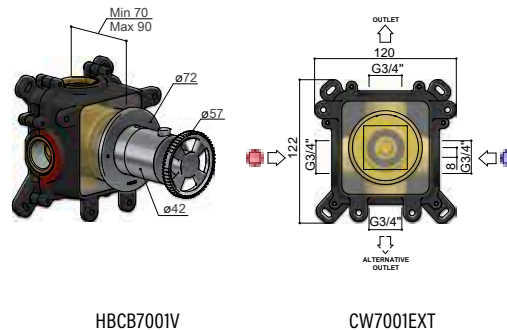
CW7001H



Concealed thermostatic shower mixer, horizontal version
 Miscelatore termostatico da incasso per doccia, modulo orizzontale
 Mitigeur thermostatique de douche à encastrier, module horizontal
 UP-Thermostat-Brausemischer, horizontaler Modul
 Termostático empotrado para ducha, módulo horizontal

INWALL HBCB7001H	CR	BL GN	BBP
	CW7001EXT		

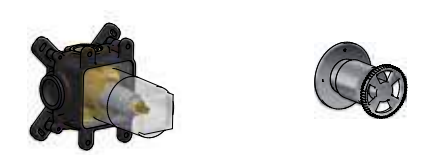
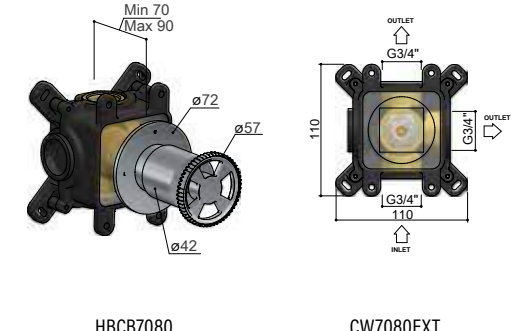
CW7001V



Concealed thermostatic shower mixer, vertical version
 Miscelatore termostatico da incasso per doccia, modulo verticale
 Mitigeur thermostatique de douche à encastrier, module vertical
 UP-Thermostat-Brausemischer, vertikaler Modul
 Termostático empotrado para ducha, módulo vertical

INWALL HBCB7001V	CR	BL GN	BBP
	CW7001EXT		

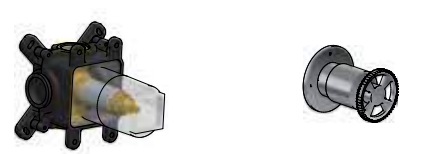
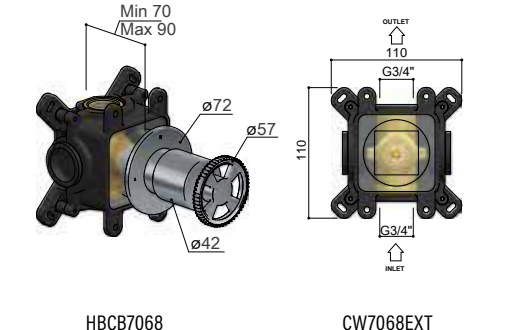
CW7080



2-way concealed diverter (including closing function)
 Deviatore a 2 vie da incasso (con funzione di chiusura)
 Inverseur à 2 voies (avec fonction d'arrêt)
 2-Wege UP-Umsteller (mit Stoppfunktion)
 Inversor empotrado de 2 vías (con función de cierre)

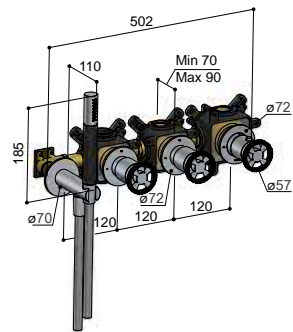
INWALL HBCB7080	CR	BL GN	BBP
	CW7080EXT		

CW7068

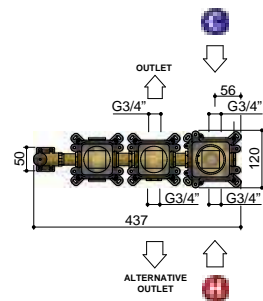


Stop valve
 Rubinetto incasso
 Robinet d'arrêt
 UP-Ventil
 Llave de paso

INWALL HBCB7068	CR	BL GN	BBP
	CW7068EXT		



HBCB7071



CW7071EXT

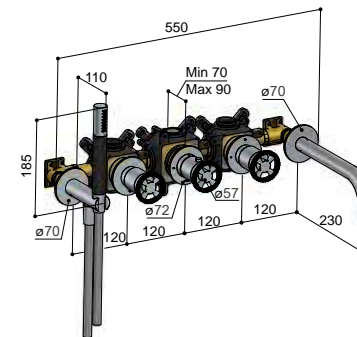


Concealed thermomixer, with 2 stop valves and hand shower
 Termostatico da incasso, con 2 rubinetti da incasso e doccia
 Mitigeur thermostatique encastré, avec 2 robinets et douche
 UP-Thermostatmischer, mit 2 UP-Ventilen und Handbrause
 Termostático empotrado, con 2 llaves de paso y teleducha

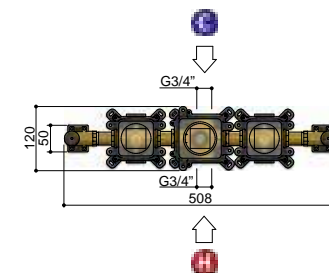
INWALL
HBCB7071

CR BL GN BBP

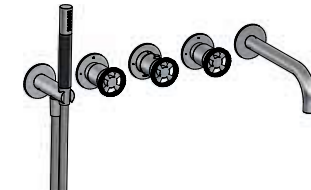
CW7071EXT



HBCB7072



CW7072EXT



Thermomixer for bathtub, with 2 stop valves, spout and hand shower
 Termostatico per vasca, con 2 rubinetti d'arresto, bocca e doccia
 Thermostatique de baignoire, avec 2 robinets, bec et douche
 UP-Thermostatmischer, mit 2 Ventilen, Wanneneinlauf und Handbrause
 Termostático de bañera, con 2 llaves de paso, caño y teleducha

INWALL
HBCB7072

CR BL GN BBP

CW7072EXT



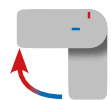


FELLOW

sink mixers 300

sink mixers with pull-out
and pull-down hand shower 305

FELLOWPLUS



COLD START



HYDRO
PROGRESSIVE

STEEL
316

316 STAINLESS
STEEL



SAVE WATER
5,7



FLÜHS
INSIDE



EASY PULL-OUT



Certified to
NSF/ANSI/CAN 372

NSF*
CERTIFICATION

* To order NSF372-certified products, please use the suffix .IL at the end of the item code

STEEL



IX Brushed Steel

VARNISHED



BL Matt Black



WH Matt White

PLATED



CR Chrome



GN Brushed Nickel



AI Aged Iron



BK Black Chrome

LIVING



NB Natural Brass



BB Brushed Brass



AB Aged Brass

PVD



BBP Brushed Brass PVD



BCP Brushed Copper PVD



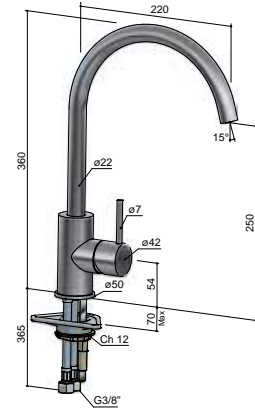
BGP Brushed Gunmetal PVD



MBP Matt Black PVD



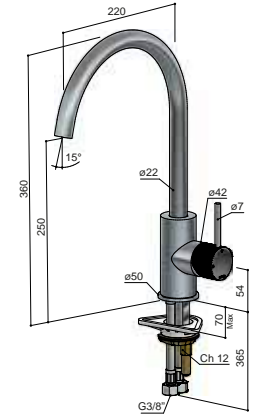
CB040



Sink mixer, with swivel spout
 Miscelatore da lavello, con bocca girevole
 Mitigeur d'évier, avec bec mobile
 Spültischmischer, mit Schwenkauslauf
 Monomando de cocina, con caño giratorio



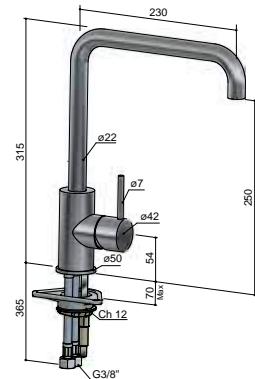
CX040



Sink mixer, with swivel spout
 Miscelatore da lavello, con bocca girevole
 Mitigeur d'évier, avec bec mobile
 Spültischmischer, mit Schwenkauslauf
 Monomando de cocina, con caño giratorio



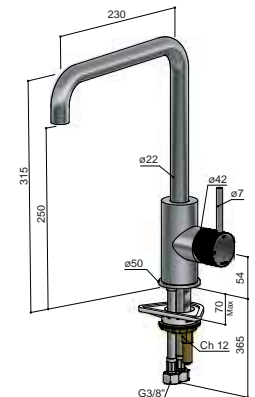
CB041



Sink mixer, with swivel spout
 Miscelatore da lavello, con bocca girevole
 Mitigeur d'évier, avec bec mobile
 Spültischmischer, mit Schwenkauslauf
 Monomando de cocina, con caño giratorio

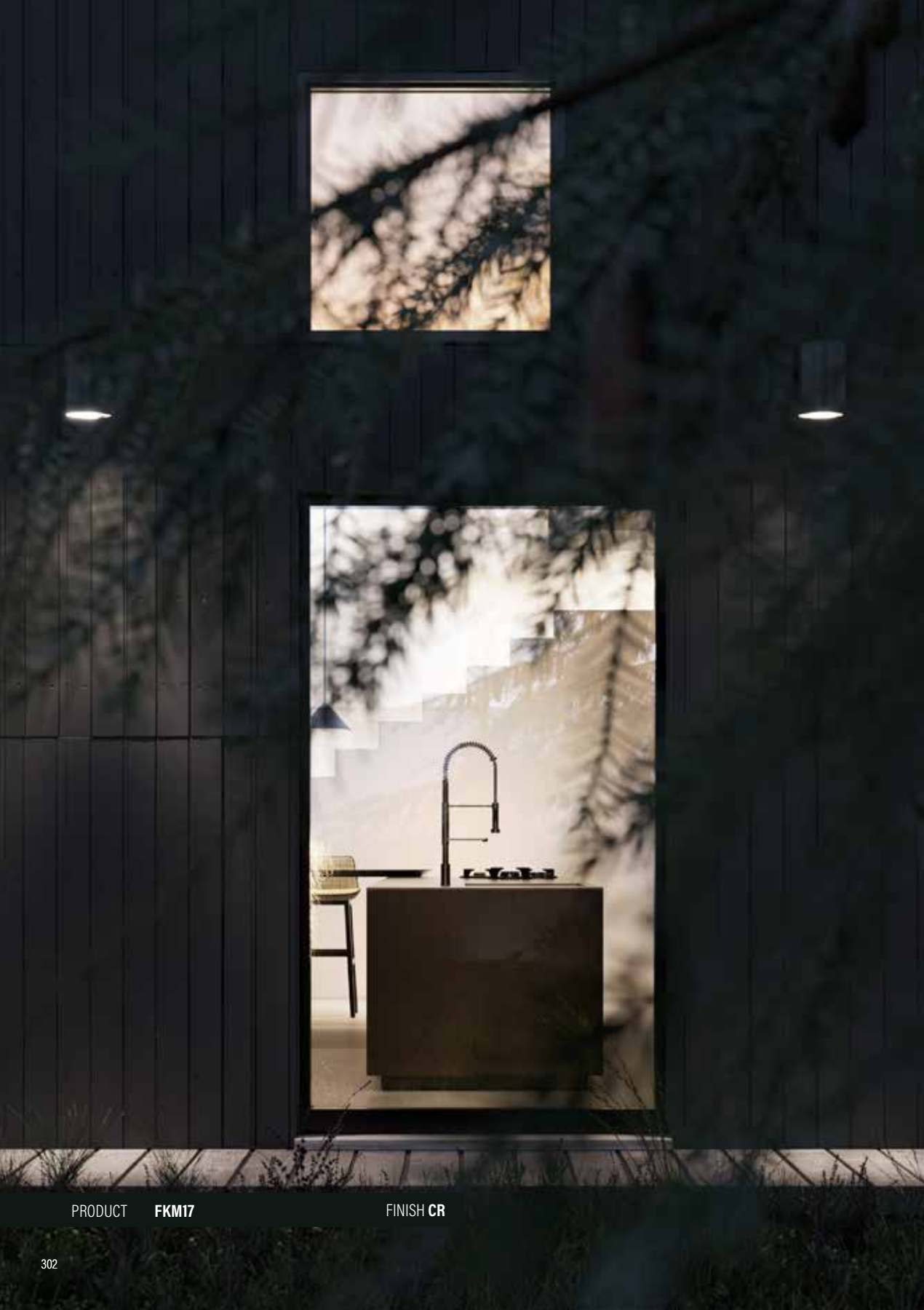


CX041



Sink mixer, with swivel spout
 Miscelatore da lavello, con bocca girevole
 Mitigeur d'évier, avec bec mobile
 Spültischmischer, mit Schwenkauslauf
 Monomando de cocina, con caño giratorio





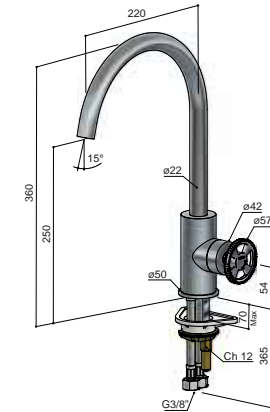
PRODUCT FKM17

FINISH CR

FELLOW sink mixers

hotbath
italian bathroomware

CW040



Sink mixer, with swivel spout

Miscelatore da lavello, con bocca girevole
Mitigeur d'évier, avec bec mobile
Spültischmischer, mit Schwenkauslauf
Monomando de cocina, con caño giratorio

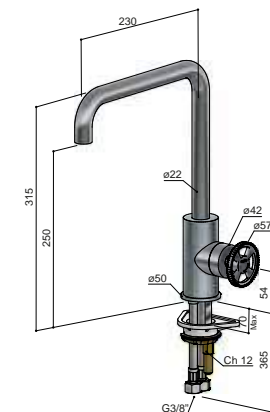
CR

BL

GN

BBP

CW041



Sink mixer, with swivel spout

Miscelatore da lavello, con bocca girevole
Mitigeur d'évier, avec bec mobile
Spültischmischer, mit Schwenkauslauf
Monomando de cocina, con caño giratorio

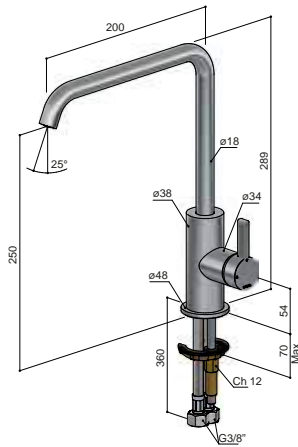
CR

BL

GN

BBP

AC040



Sink mixer, with swivel spout

Miscelatore da lavello, con bocca girevole
Mitigeur d'évier, avec bec mobile
Spültischmischer, mit Schwenkauslauf
Monomando de cocina, con caño giratorio

CR

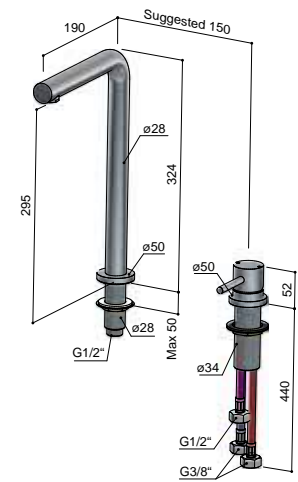
GN

BBP

BCP

MBP

FKM20



Sink battery, with mixer and swivel spout

Batteria da lavello, con miscelatore e bocca girevole
Batterie d'évier, avec mitigeur et bec mobile
Spültisch-Zweiloch-Batterie, mit Mischer und Schwenkauslauf
Monomando de cocina de 2 agujeros, con caño giratorio

CR

AB

BB

BL

AI

BBP

GN

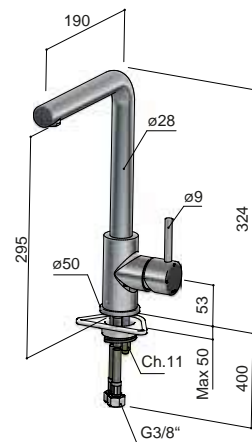
NB

WH

BK

BCP

FKM23



Sink mixer, with swivel spout

Miscelatore da lavello, con bocca girevole
Mitigeur d'évier, avec bec mobile
Spültischmischer, mit Schwenkauslauf
Monomando de cocina, con caño giratorio

CR

AB

BB

BL

AI

BBP

GN

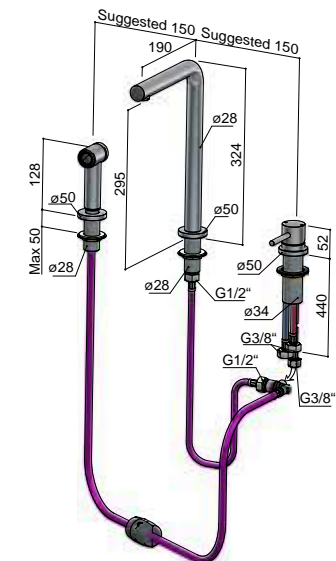
NB

WH

BK

BCP

FKM19



3-holes sink mixer, with swivel spout and pull-out hand shower

Miscelatore da lavello a 3 fori, con bocca girevole e doccia pull-out
Mitigeur d'évier 3-trous, avec bec mobile et douchette pull-out
3-Loch Spültischmischer, mit Schwenkauslauf und Pull-out Handbrause
Monomando de cocina de 3 agujeros, con caño giratorio y ducha pull-out

CR

AB

BB

BL

AI

BBP

GN

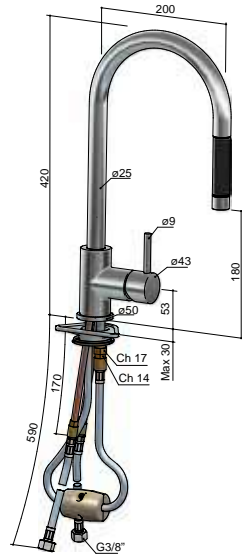
NB

WH

BK

BCP

FKM12   

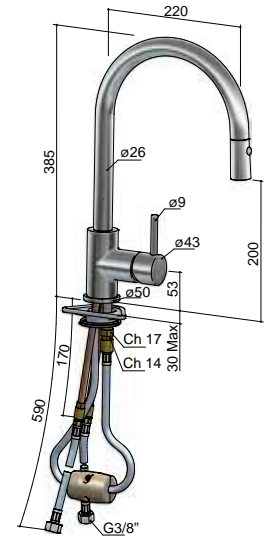


Sink mixer, with pull-down hand shower
Miscelatore da lavello, con doccetta pull-down
Mitigeur d'évier, avec douchette pull-down
Spültischmischer, mit Pull-down Handbrause
Monomando de cocina, con ducha pull-down

CR

GN

FKM14   



Sink mixer, with pull-down dual-spray hand shower
Miscelatore da lavello, con doccia pull-down a doppio getto
Mitigeur d'évier, avec douchette pull-down à deux jets
Spültischmischer, mit Pull-down zwei-Strahl-Handbrause
Monomando de cocina, con ducha pull-down 2 jet

CR

AB

BB

BL

AI

BBP

GN

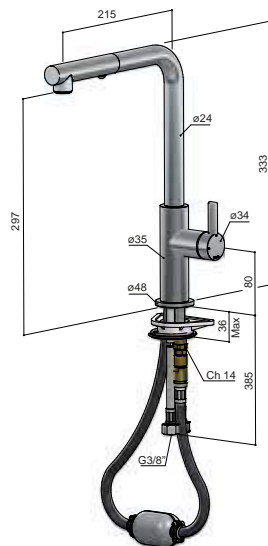
NB

WH

BK

BCP

AC042   



Sink mixer, with pull-out dual-spray hand shower
Miscelatore da lavello, con doccetta pull-out a doppio getto
Mitigeur d'évier, avec douchette pull-out à deux jets
Spültischmischer, mit Pull-out zwei-Strahl Handbrause
Monomando de cocina, con ducha pull-out 2 jet

CR

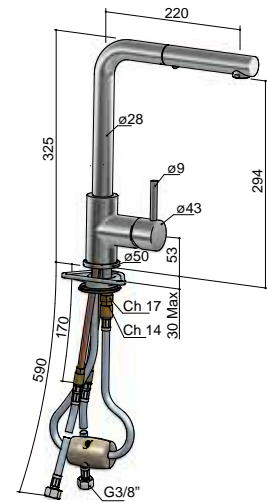
GN

BBP

BCP

MBP

FKM15   



Sink mixer, with pull-out dual-spray hand shower
Miscelatore da lavello, con doccetta pull-out a doppio getto
Mitigeur d'évier, avec douchette pull-out à deux jets
Spültischmischer, mit Pull-out zwei-Strahl Handbrause
Monomando de cocina, con ducha pull-out 2 jet

CR

AB

BB

BL

AI

BBP

GN

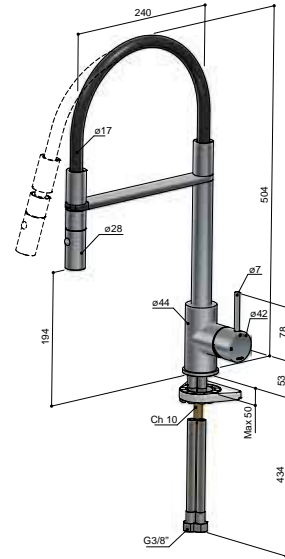
NB

WH

BK

BCP

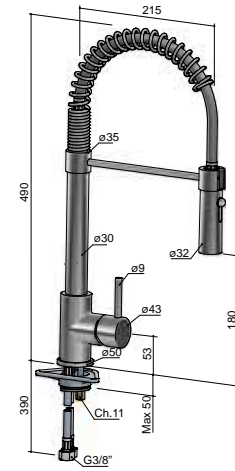
FKM22   7,5



Sink mixer, with pull-down dual-spray hand shower
Miscelatore da lavello, con doccia pull-down a doppio getto
Mitigeur d'évier, avec douchette pull-down à deux jets
Spültischmischer, mit Pull-down zwei-Strahl-Handbrause
Monomando de cocina, con ducha pull-down 2 jet

-
-
-
-
-
-
-
-

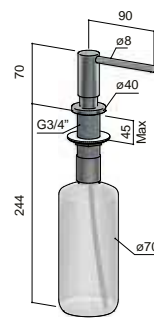
FKM13   6,5 



Sink mixer, with pull-down dual-spray hand shower
Miscelatore da lavello, con doccia pull-down a doppio getto
Mitigeur d'évier, avec douchette pull-down à deux jets
Spültischmischer, mit Pull-down zwei-Strahl-Handbrause
Monomando de cocina, con ducha pull-down 2 jet

-
-

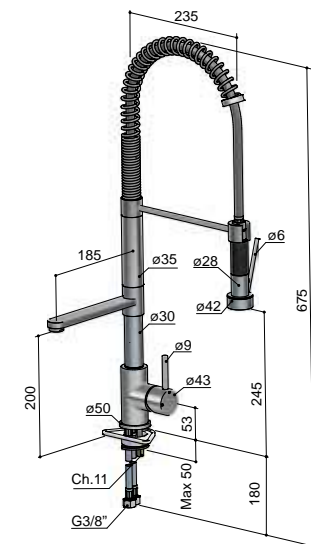
CBA21



Soap dispenser
Dispenser di sapone
Distributeur de savon
Seifenspender
Dosificador de jabón

-
-
-
-
-
-
-
-
-
-
-

FKM17   7,5



Sink mixer, with pull-down dual-spray hand shower
Miscelatore da lavello, con doccia pull-down a doppio getto
Mitigeur d'évier, avec douchette pull-down à deux jets
Spültischmischer, mit Pull-down zwei-Strahl Handbrause
Monomando de cocina, con ducha pull-down 2 jet

-



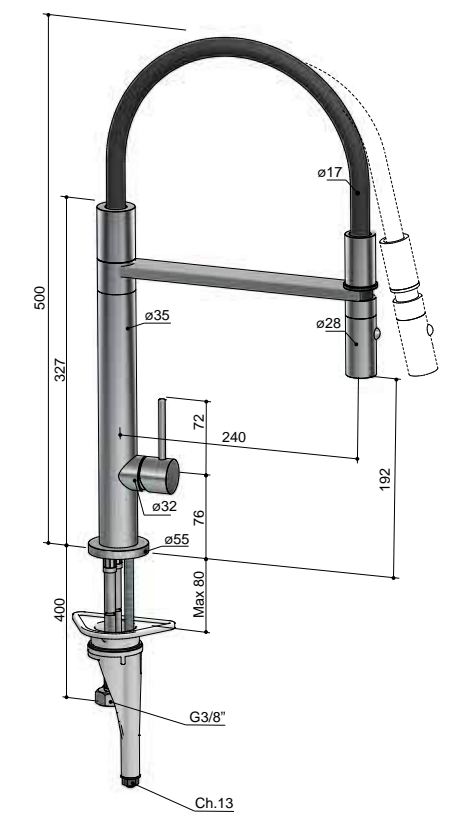
PRODUCT **FKM11**

FINISH **BCP**

FELLOW sink mixers with pull-down hand shower

hotbath
italian bathroomware

FKM11



Sink mixer, with pull-down dual-spray hand shower
 Miscelatore da lavello, con doccia pull-down a doppio getto
 Mitigeur d'évier, avec douchette pull-down à deux jets
 Spültischmischer, mit Pull-down zwei-Strahl-Handbrause
 Monomando de cocina, con ducha pull-down 2 jet





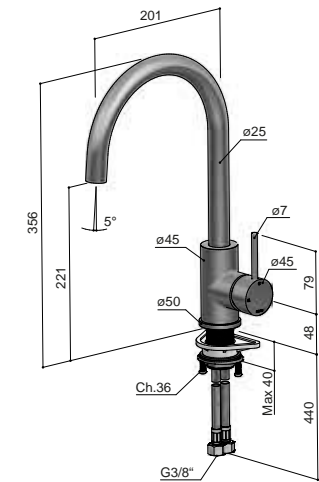
PRODUCT **FKM31**

FINISH **IX**

FELLOW sink mixers / sink mixers with pull-out hand shower

hotbath
italian bathroomware

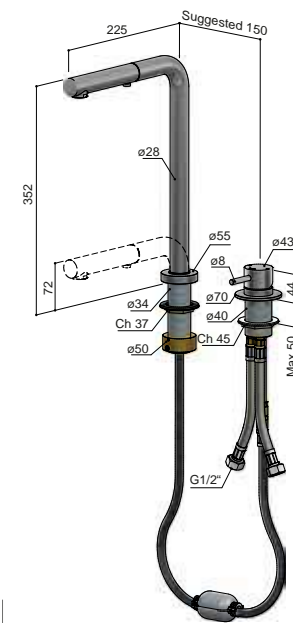
FKM30



Sink mixer, with swivel spout
 Miscelatore da lavello, con bocca girevole
 Mitigeur d'évier, avec bec mobile
 Spültischmischer, mit Schwenkauslauf
 Monomando de cocina, con caño giratorio



FKM31



Sink mixer, with pull down spout and pull-out dual-spray hand shower
 Miscelatore da lavello, con bocca abbattibile e doccetta pull-out a doppio getto
 Mitigeur d'évier, avec bec abattable et douchette pull-out à deux-jets
 Spültischmischer, mit versenkbarem Auslauf und Pull-out zwei-Strahl Handbrause
 Monomando de cocina, con caño retráctil y ducha pull-out 2 jet



TRON



TRON

taps and mixers 318

technical info 320

TRONPLUS



SAVE WATER

Produced in Sweden by FM Mattsson Mora for Hotbath
Prodotto in Svezia da FM Mattsson Mora per Hotbath
Produit en Suède par FM Mattsson Mora pour Hotbath
Hergestellt in Schweden von FM Mattsson Mora für Hotbath
Producido en Suecia por FM Mattsson Mora para Hotbath

TRONFINISHES

PLATED



CR Chrome

PVD

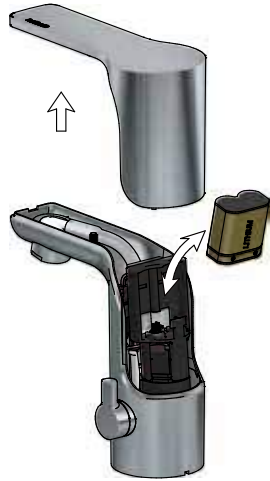


PBP Polished Black PVD



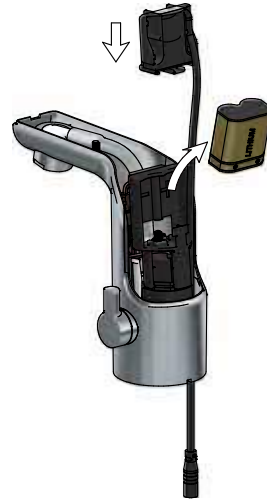
Lithium battery-operated

Dotazione standard di batteria al litio
Équipement standard avec pile lithium
Lithium-Batteriegetrieb-geliefert
Funcionamiento con pilas de litio



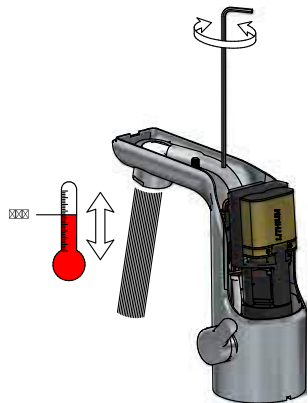
Optional battery replacement with AC/DC 12V adapter

Disponibile per sostituzione batteria con adattatore AC/DC 12V
Option remplacement avec alimentation secteur AC/DC 12V
Optionaler Batteriewechsel mit AC/DC 12V Spannungswandler
Sustitución opcional de la batería con un adaptador AC/DC de 12V



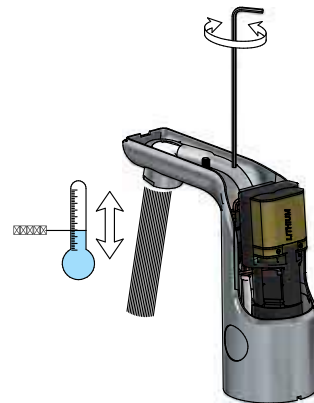
Available function of temperature limitation

Funzione attivabile di limitazione temperatura
Fonction limiteur température activable
Temperaturbegrenzung verfügbar
Función disponible de limitación de la temperatura



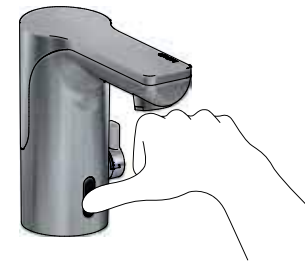
Available function of fixed temperature

Funzione attivabile di temperatura fissa
Fonction température fixe activable
Festtemperatur-funktion verfügbar
Función disponible de temperatura fija



Easy programming (6 functions)

Programmazione facile (6 funzioni)
Programmation simple (6 fonctions)
Einfache Programmierung (6 Funktionen)
Programación sencilla (6 funciones)



Easy cleaning (flow can be turned off for 60 seconds)

Pulizia facile (il flusso può essere bloccato per 60 secondi)
Nettoyage facile (le flux peut être bloqué pour 60 seconds)
Einfache Reinigung (das Fluss kann für 60 Sekunden aufgehaltet sein)
Fácil de limpiar (el flujo se puede apagar durante 60 segundos)



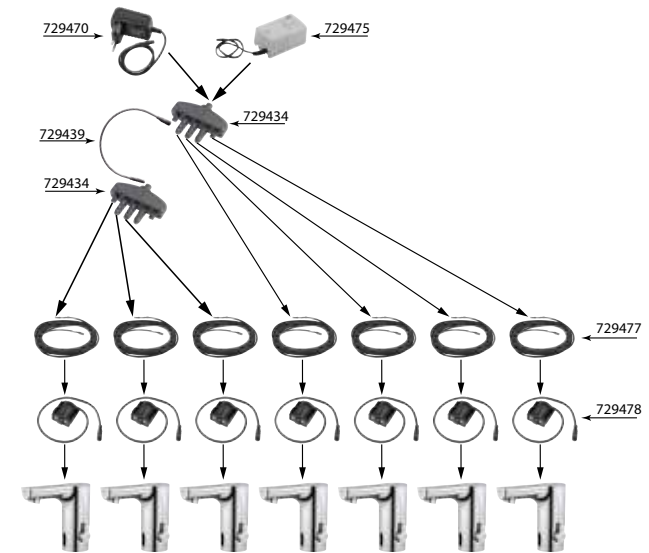
Easy disinfection (programmable periodic rinsing)

Disinfezione facile (risciacquo periodico programmabile)
Désinfection facile (rinçage périodique programmable)
Einfache Desinfektion (programmierbare regelmäßige Abspülung)
Fácil desinfección (enjuague periódico programable)



EXAMPLE OF MULTIPLE INSTALLATION

ESEMPIO DI INSTALLAZIONE MULTIPLA - EXEMPLE D'INSTALLATION MULTIPLE - BEISPIEL FÜR EINE MEHRFACHINSTALLATION - EJEMPLO DE INSTALACIÓN MÚLTIPLE



SPECIFICATIONS - SPECIFICHE - SPÉCIFICATIONS - ANGABEN - ESPECIFICACIONES

<p>Soft-closing solenoid valve Elettrovalvola soft-closing Électrovanne soft-closing Soft-Closing Magnetventil Electroválvula de cierre automático</p>	<p>IP class sensor, IP67 Sensore classe IP67 Capteur class IP67 Schutzart Sensor, IP67 Sensor classe IP67</p>	<p>Soft Pex hoses with non-return valves and filters Flessibili Soft Pex con valvole di non ritorno e filtri Flexibles Soft-Pex avec clapets anti-retour et filtres Soft Pex Schläuche mit Rückschlagventilen und Filterdichtungen Mangueras Softpex con válvulas de retención y filtros</p>
<p>All lead-free material Tutto materiale esente piombo Materiel sans plomb Bleifrei Material Todo el material sin plomo</p>	<p>Automatic sensor calibration Calibrazione automatica del sensore Calibrage automatique du capteur Automatische Kalibrierung des Sensors Calibración automática del sensor</p>	<p>Approved non-return valves EN-1717 Valvole di non ritorno certificate EN-1717 Clapets anti-retour certifiés EN-1717 Zertifizierte Rückschlagventile EN-1717 Válvulas antirretorno con certificación EN-1717</p>



MATE

MATE

shower heads	326
ceiling shower heads	332
shower accessories	338
sliding rails	345
WC showers	350
body-jets	352
high flow thermomixers	354

MATEPLUS



SAVE WATER



HB BOX



FLÜHS INSIDE

MATEFINISHES

PLATED



CR Chrome



GN Brushed Nickel



AI Aged Iron



BK Black Chrome

VARNISHED



BL Matt Black



WH Matt White

LIVING



NB Natural Brass



BB Brushed Brass

PVD



BBP Brushed Brass PVD



BCP Brushed Copper PVD

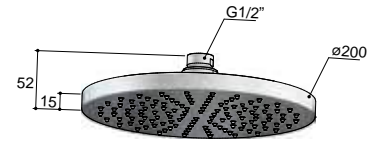


MBP Matt Black PVD



MATE shower heads

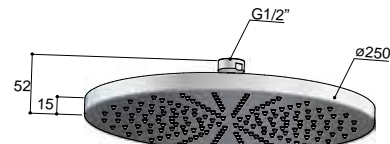
M100



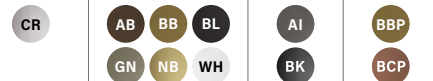
Shower head, ø 20 cm
 Soffione doccia, ø 20 cm
 Pomme de douche, ø 20 cm
 Kopfbrause, ø 20 cm
 Rociador, ø 20 cm



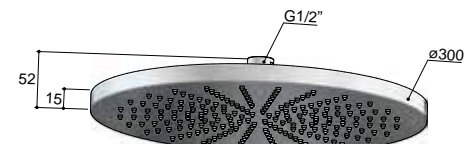
M105



Shower head, ø 25 cm
 Soffione doccia, ø 25 cm
 Pomme de douche, ø 25 cm
 Kopfbrause, ø 25 cm
 Rociador, ø 25 cm



M106



Shower head, ø 30 cm
 Soffione doccia, ø 30 cm
 Pomme de douche, ø 30 cm
 Kopfbrause, ø 30 cm
 Rociador, ø 30 cm



PRODUCTS **CB003H CB453 + M106 PB066 M440**

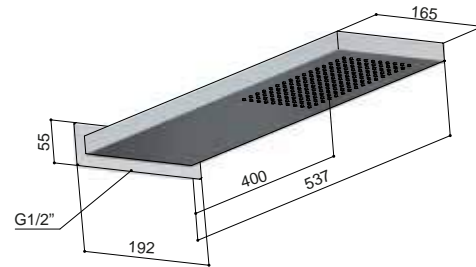
FINISH **BCP**

MATE shower heads

M183



To be installed with High Flow thermostatic mixers (pages 354-359)
 Installare con miscelatori termostatici High Flow (pagine 354-359)
 Installation avec mitigeurs thermostatiques High Flow (pages 354-359)
 Zur Installation mit High Flow Thermostatmischern (Seiten 354-359)
 Para instalación con mezcladores termostáticos High Flow (páginas 354-359)



Wall-mounted shower head, 16,5x53,7 cm

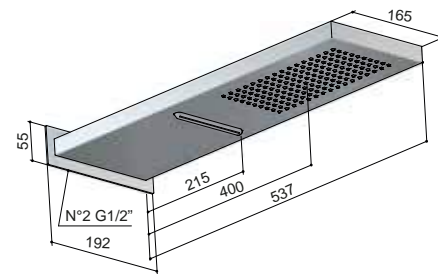
Soffione doccia a parete, 16,5x53,7 cm
 Pomme de douche murale, 16,5x53,7 cm
 Wandmontierte Kopfbrause, 16,5x53,7 cm
 Rociador de pared, 16,5x53,7 cm



M193



To be installed with High Flow thermostatic mixers (pages 354-359)
 Installare con miscelatori termostatici High Flow (pagine 354-359)
 Installation avec mitigeurs thermostatiques High Flow (pages 354-359)
 Zur Installation mit High Flow Thermostatmischern (Seiten 354-359)
 Para instalación con mezcladores termostáticos High Flow (páginas 354-359)



Wall-mounted shower head with waterfall, 16,5x53,7 cm

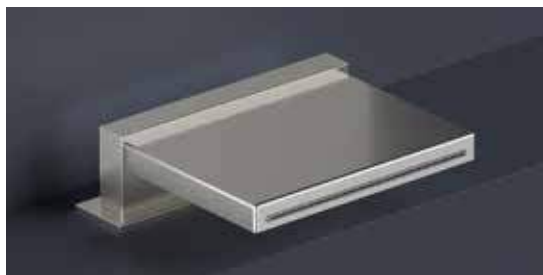
Soffione doccia a parete con cascata, 16,5x53,7 cm
 Pomme de douche murale avec cascade, 16,5x53,7 cm
 Wandmontierte Kopfbrause mit Wasserfall, 16,5x53,7 cm
 Rociador de pared con cascada, 16,5x53,7 cm



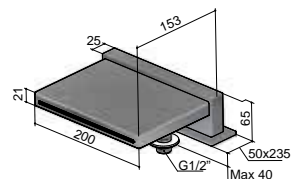
PRODUCTS CB009 M193 FINISH GN

MATE bathtub spouts / shower heads

M150



To be installed with High Flow thermostatic mixers (pages 354-359)
 Installare con miscelatori termostatici High Flow (pagine 354-359)
 Installation avec mitigeurs thermostatiques High Flow (pages 354-359)
 Zur Installation mit High Flow Thermostatmischern (Seiten 354-359)
 Para instalación con mezcladores termostáticos High Flow (páginas 354-359)



Deck-mounted waterfall spout for bathtub

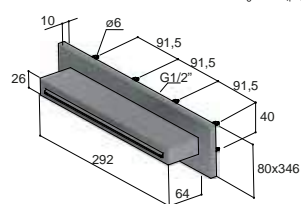
Bocca a cascata per bordo vasca
 Bec cascade pour baignoire, montage sur gorge
 Wasserfall-Wannenauslauf, für Randmontage
 Cascada para borde de bañera



M161



To be installed with High Flow thermostatic mixers (pages 288-294)
 Installare con miscelatori termostatici High Flow (pagine 288-294)
 Installation avec mitigeurs thermostatiques High Flow (pages 288-294)
 Zur Installation mit High Flow Thermostatmischern (Seiten 288-294)
 Para instalación con mezcladores termostáticos High Flow (páginas 288-294)



Wall-mounted waterfall for shower

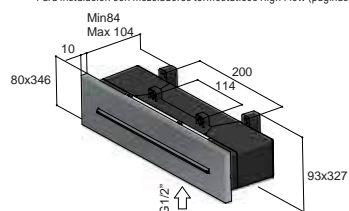
Doccia a cascata, montaggio a parete
 Douche cascade, montage mural
 Wasserfall-Dusche, für Wandmontage
 Ducha cascada para montaje en pared



M162



To be installed with High Flow thermostatic mixers (pages 354-359)
 Installare con miscelatori termostatici High Flow (pagine 354-359)
 Installation avec mitigeurs thermostatiques High Flow (pages 354-359)
 Zur Installation mit High Flow Thermostatmischern (Seiten 354-359)
 Para instalación con mezcladores termostáticos High Flow (páginas 354-359)



Built-in-mounted waterfall for shower

Doccia a cascata, da incasso
 Douche cascade, à encastrer
 Wasserfall-Dusche, für Wandeinbau
 Ducha cascada empotrada, para montaje en pared

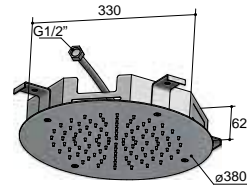


PRODUCTS MHR2 M274 M162 CB023 FINISH BL

M108 |  |



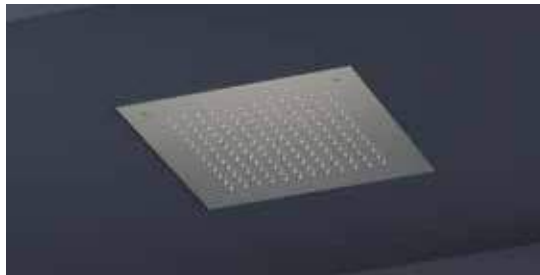
To be installed with High Flow thermostatic mixers (pages 354-359)
 Installare con miscelatori termostatici High Flow (pagina 354-359)
 Installation avec mitigeurs thermostatiques High Flow (pages 354-359)
 Zur Installation mit High Flow Thermostatmischern (Seiten 354-359)
 Para instalación con mezcladores termostáticos High Flow (páginas 354-359)



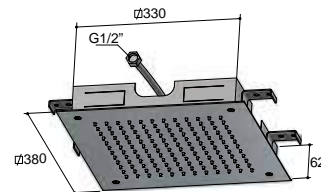
Concealed shower head, ø 38 cm
 Soffione doccia da incasso, ø 38 cm
 Pomme de douche à encastrer, ø 38 cm
 Kopfbrause für Deckeneinbau, ø 38 cm
 Rociador de techo empotrado, ø 38 cm



M110 |  |



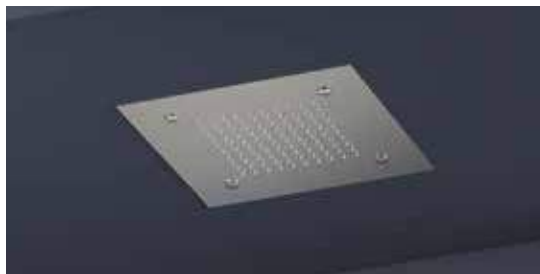
To be installed with High Flow thermostatic mixers (pages 354-359)
 Installare con miscelatori termostatici High Flow (pagina 354-359)
 Installation avec mitigeurs thermostatiques High Flow (pages 354-359)
 Zur Installation mit High Flow Thermostatmischern (Seiten 354-359)
 Para instalación con mezcladores termostáticos High Flow (páginas 354-359)



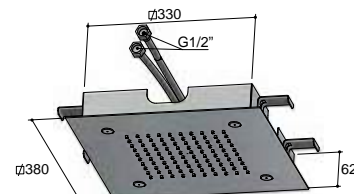
Concealed shower head, 38x38 cm
 Soffione doccia da incasso, 38x38 cm
 Pomme de douche à encastrer, 38x38 cm
 Kopfbrause für Deckeneinbau, 38x38 cm
 Rociador de techo empotrado, 38x38 cm



M194 |  |  |



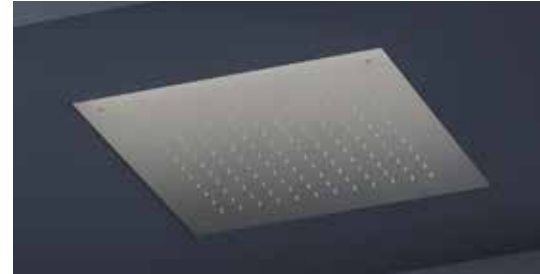
To be installed with High Flow thermostatic mixers (pages 354-359)
 Installare con miscelatori termostatici High Flow (pagina 354-359)
 Installation avec mitigeurs thermostatiques High Flow (pages 354-359)
 Zur Installation mit High Flow Thermostatmischern (Seiten 354-359)
 Para instalación con mezcladores termostáticos High Flow (páginas 354-359)



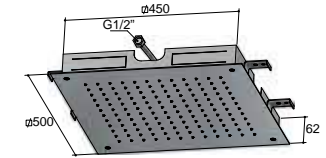
Concealed shower head with spray nozzles, 38x38 cm
 Soffione doccia da incasso con nebulizzatori, 38x38 cm
 Pomme de douche à encastrer avec vaporisateurs, 38x38 cm
 Kopfbrause für Deckeneinbau mit Vernebelung-Funktion, 38x38 cm
 Rociador de techo empotrado con nebulizadores, 38x38 cm



M111 |  |



To be installed with High Flow thermostatic mixers (pages 354-359)
 Installare con miscelatori termostatici High Flow (pagina 354-359)
 Installation avec mitigeurs thermostatiques High Flow (pages 354-359)
 Zur Installation mit High Flow Thermostatmischern (Seiten 354-359)
 Para instalación con mezcladores termostáticos High Flow (páginas 354-359)



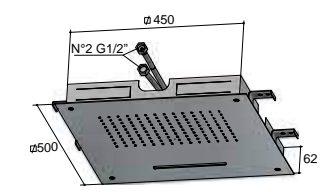
Concealed shower head, 50x50 cm
 Soffione doccia da incasso, 50x50 cm
 Pomme de douche à encastrer, 50x50 cm
 Kopfbrause für Deckeneinbau, 50x50 cm
 Rociador de techo empotrado, 50x50 cm



M142 |  |  |



To be installed with High Flow thermostatic mixers (pages 354-359)
 Installare con miscelatori termostatici High Flow (pagina 354-359)
 Installation avec mitigeurs thermostatiques High Flow (pages 354-359)
 Zur Installation mit High Flow Thermostatmischern (Seiten 354-359)
 Para instalación con mezcladores termostáticos High Flow (páginas 354-359)



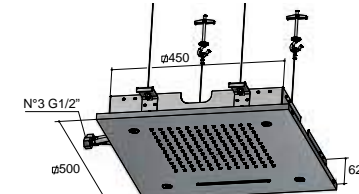
Concealed shower head with waterfall, 50x50 cm
 Soffione doccia da incasso con cascata, 50x50 cm
 Pomme de douche à encastrer avec cascade, 50x50 cm
 Kopfbrause für Deckeneinbau mit Wasserfall, 50x50 cm
 Rociador de techo empotrado con cascada, 50x50 cm



M145 |  |  |  |



To be installed with High Flow thermostatic mixers (pages 354-359)
 Installare con miscelatori termostatici High Flow (pagina 354-359)
 Installation avec mitigeurs thermostatiques High Flow (pages 354-359)
 Zur Installation mit High Flow Thermostatmischern (Seiten 354-359)
 Para instalación con mezcladores termostáticos High Flow (páginas 354-359)

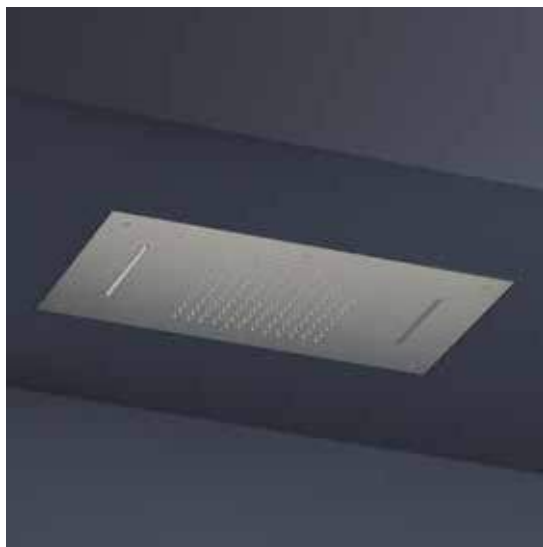


Concealed shower head with waterfall and spray nozzles, 50x50 cm
 Soffione doccia da incasso con cascata e nebulizzatori, 50x50 cm
 Pomme de douche à encastrer avec cascade et vaporisateurs, 50x50 cm
 Kopfbrause für Deckeneinbau mit Wasserfall und Vernebelung-Funktion, 50x50 cm
 Rociador de techo empotrado con cascada y nebulizador, 50x50 cm

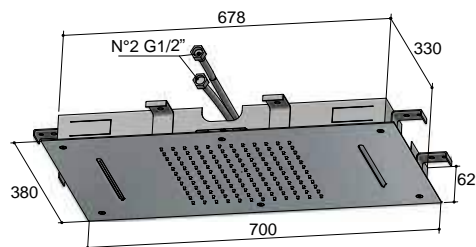


MATE ceiling shower heads

M143



To be installed with High Flow thermostatic mixers (pages 354-359)
 Installare con miscelatori termostatici High Flow (pagine 354-359)
 Installation avec mitigeurs thermostatiques High Flow (pages 354-359)
 Zur Installation mit High Flow Thermostatmischern (Seiten 354-359)
 Para instalación con mezcladores termostáticos High Flow (páginas 354-359)



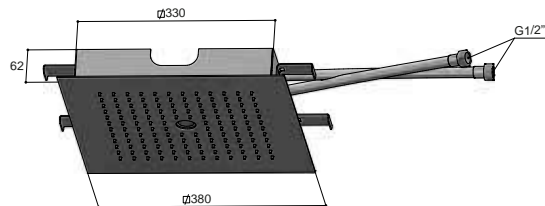
Concealed shower head with 2 waterfalls, 38x70 cm
 Soffione doccia da incasso con 2 cascate, 38x70 cm
 Pomme de douche à encastrer avec 2 cascades, 38x70 cm
 Kopfbrause für Deckeneinbau mit 2 Wasserfällen, 38x70 cm
 Rociador de techo empotrado con 2 cascadas, 38x70 cm



M148



To be installed with High Flow thermostatic mixers (pages 354-359)
 Installare con miscelatori termostatici High Flow (pagine 354-359)
 Installation avec mitigeurs thermostatiques High Flow (pages 354-359)
 Zur Installation mit High Flow Thermostatmischern (Seiten 354-359)
 Para instalación con mezcladores termostáticos High Flow (páginas 354-359)



Concealed showerhead with central waterfall, 38x38 cm
 Soffione doccia da incasso con cascata centrale, 38x38 cm
 Pomme de douche à encastrer avec cascade centrale, 38x38 cm
 Kopfbrause für Deckeneinbau mit zentralem Wasserfall, 38x38 cm
 Rociador de techo empotrado con cascada central, 38x38 cm

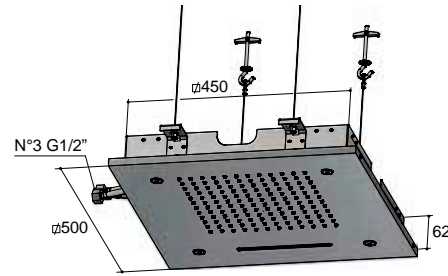


PRODUCTS MHR3 M274 M148 CB177 FINISH GN

M146



To be installed with High Flow thermostatic mixers (pages 354-359)
 Installare con miscelatori termostatici High Flow (pagine 354-359)
 Installation avec mitigeurs thermostatiques High Flow (pages 354-359)
 Zur Installation mit High Flow Thermostatmischern (Seiten 354-359)
 Para instalación con mezcladores termostáticos High Flow (páginas 354-359)

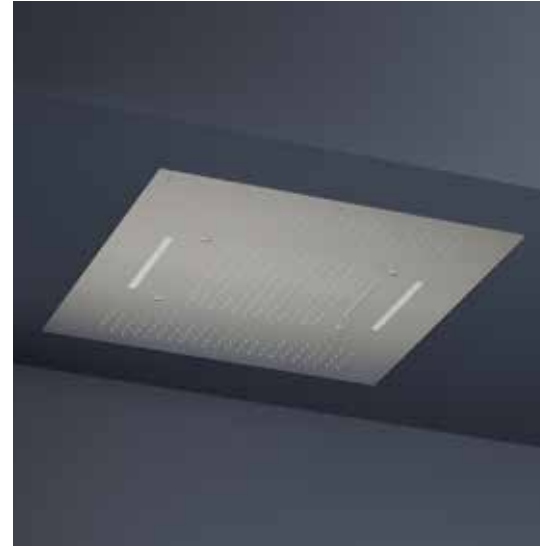


With remote control
 Con telecomando
 Avec télécommande
 Mit Fernbedienung
 Con mando a distancia

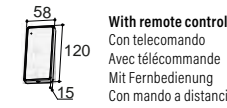
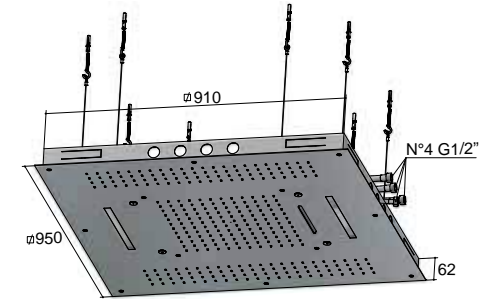


Concealed shower head with waterfall, spray nozzles and Led lights, 50x50 cm
 Soffione doccia da incasso con cascata, nebulizzatori e illuminazione a Led, 50x50 cm
 Pomme de douche à encastrer avec cascade, vaporisateurs et illumination Led, 50x50 cm
 Kopfbrause für Deckeneinbau mit Wasserfall, Verenebelung und Led-Beleuchtung, 50x50 cm
 Rociador de techo empotrado con cascada, nebulizador y luces LED, 50x50 cm

M173



To be installed with High Flow thermostatic mixers (pages 288-294)
 Installare con miscelatori termostatici High Flow (pagine 288-294)
 Installation avec mitigeurs thermostatiques High Flow (pages 288-294)
 Zur Installation mit High Flow Thermostatmischern (Seiten 288-294)
 Para instalación con mezcladores termostáticos High Flow (páginas 288-294)



With remote control
 Con telecomando
 Avec télécommande
 Mit Fernbedienung
 Con mando a distancia

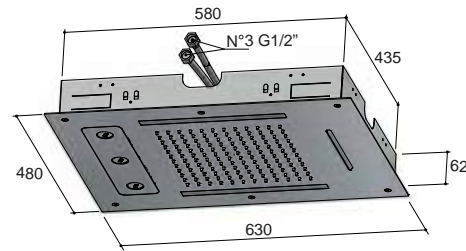


Concealed shower head with waterfall, spray nozzles and Led lights, 95x95 cm
 Soffione doccia da incasso con cascata, nebulizzatori e illuminazione a Led, 95x95 cm
 Pomme de douche à encastrer avec cascade, vaporisateurs et illumination Led, 95x95 cm
 Kopfbrause für Deckeneinbau mit Wasserfall, Verenebelung und Led-Beleuchtung, 95x95 cm
 Rociador de techo empotrado con cascada, nebulizador y luces LED, 95x95 cm

M190



To be installed with High Flow thermostatic mixers (pages 354-359)
 Installare con miscelatori termostatici High Flow (pagine 354-359)
 Installation avec mitigeurs thermostatiques High Flow (pages 354-359)
 Zur Installation mit High Flow Thermostatmischern (Seiten 354-359)
 Para instalación con mezcladores termostáticos High Flow (páginas 354-359)



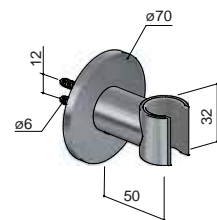
With remote control
 Con telecomando
 Avec télécommande
 Mit Fernbedienung
 Con mando a distancia



Concealed shower head with waterfall, spray nozzles and Led lights, 48x63 cm
 Soffione doccia da incasso con cascata, nebulizzatori e illuminazione a Led, 48x63 cm
 Pomme de douche à encastrer avec cascade, vaporisateurs et illumination Led, 48x63 cm
 Kopfbrause für Deckeneinbau mit Wasserfall, Verenebelung und Led-Beleuchtung, 48x63 cm
 Rociador de techo empotrado con cascada, nebulizador y luces LED, 48x63 cm



M514

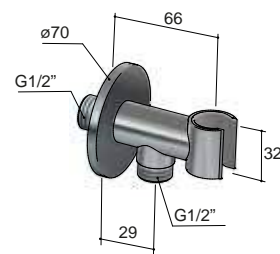


Hand shower bracket

Supporto doccetta
Support douche
Handbrausehalter
Soporte teleducha



M515

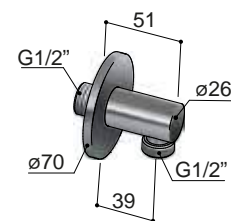


Wall coupling with hand shower bracket

Presse d'acqua con supporto doccetta
Coude de sortie avec support douche
Wandanschlussbogen mit Handbrausehalter
Toma de agua con soporte de ducha



M517

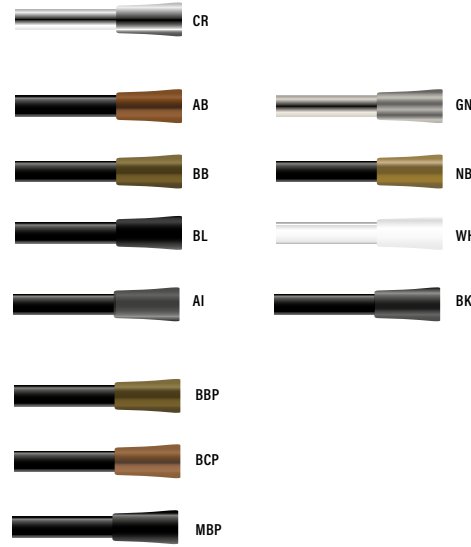


Wall coupling

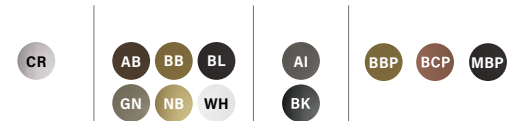
Presse d'acqua
Coude de sortie
Wandanschlussbogen
Toma de agua



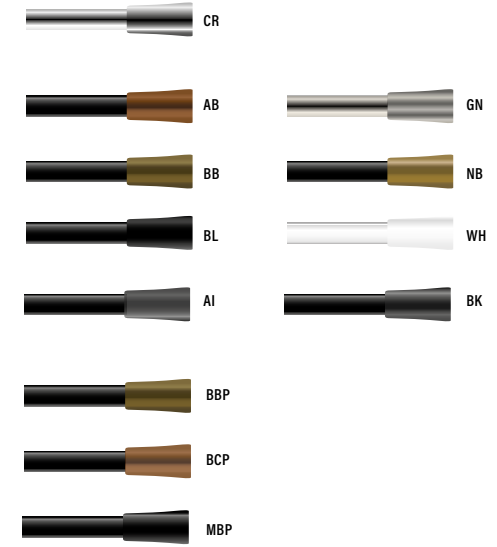
M010



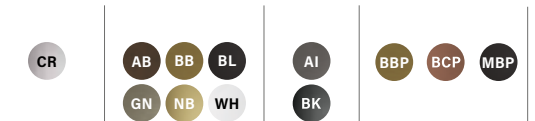
PVC flexible hose, 100 cm
 Flessibile in PVC, 100 cm
 Flexible en PVC, 100 cm
 PVC-Brauseschlauch, 100 cm
 Flexible de PVC, 100 cm



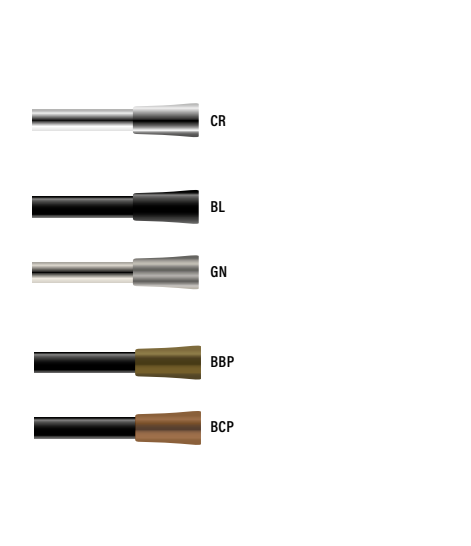
M015



PVC flexible hose, 150 cm
 Flessibile in PVC, 150 cm
 Flexible en PVC, 150 cm
 PVC-Brauseschlauch, 150 cm
 Flexible de PVC, 150 cm



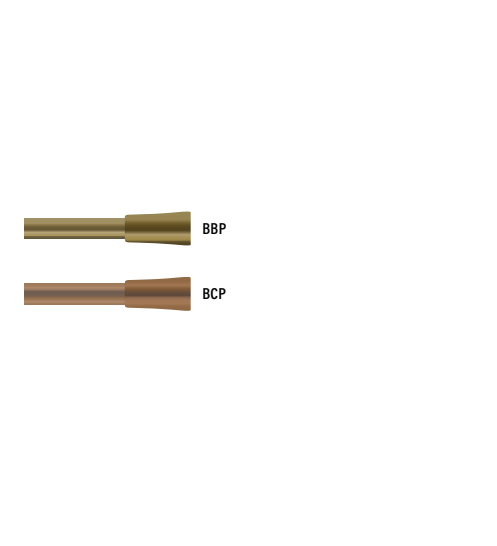
M020



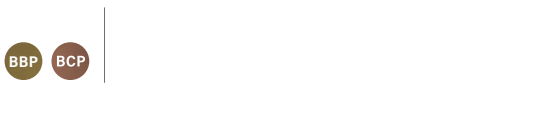
PVC flexible hose, 200 cm
 Flessibile in PVC, 200 cm
 Flexible en PVC, 200 cm
 PVC-Brauseschlauch, 200 cm
 Flexible de PVC, 200 cm



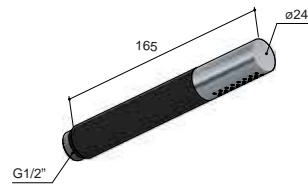
M017



PVC flexible hose, 150 cm
 Flessibile in PVC, 150 cm
 Flexible en PVC, 150 cm
 PVC-Brauseschlauch, 150 cm
 Flexible de PVC, 150 cm




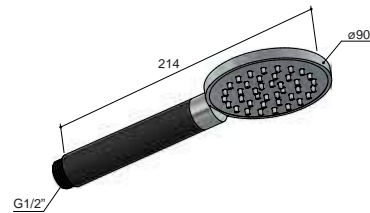
M352 



Monospray hand shower
 Doccetta a getto singolo
 Douchette monojet
 Monojet-Handbrause
 Teleducha

CR | AB BB BL | AI | BBP
 GN NB WH | BK | BCP

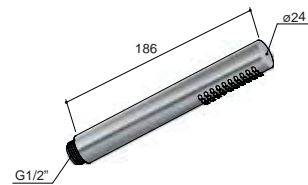
M353 



Monospray hand shower, ø 9 cm
 Doccetta a getto singolo, ø 9 cm
 Douchette monojet, ø 9 cm
 Monojet-Handbrause, ø 9 cm
 Teleducha, ø 9 cm

CR | AB BB BL | AI | BBP
 GN NB WH | BK | BCP

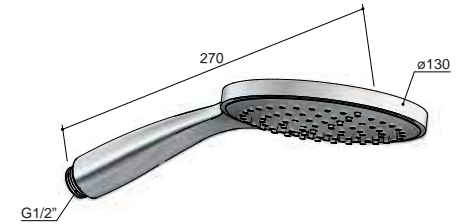
M354 



Monospray hand shower
 Doccetta a getto singolo
 Douchette monojet
 Monojet-Handbrause
 Teleducha

CR | GN WH | BBP BCP MBP

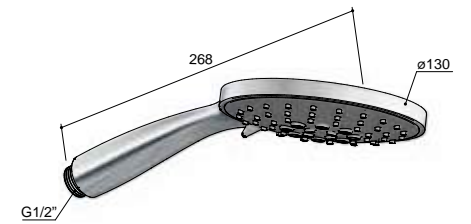
M370 



Monospray hand shower
 Doccetta a getto singolo
 Douchette monojet
 Monojet-Handbrause
 Teleducha

CR | BL GN | BBP BCP

M376 

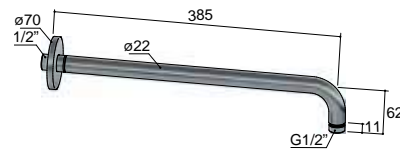


3-jet hand shower
 Doccetta a 3 getti
 Douchette à 3 jets
 3-Strahl-Handbrause
 Teleducha 3 chorros

CR | BL GN | BBP BCP MBP



CB450

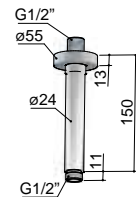


Wall-mounted shower arm, length 38,5 cm

Braccio doccia a parete, lunghezza 38,5 cm
 Bras de douche mural, longueur 38,5 cm
 Wandbrausearm, Länge 38,5 cm
 Brazo de ducha de pared, longitud 38,5 cm



CB452

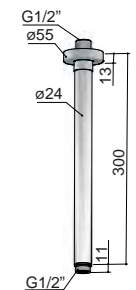


Ceiling support for shower head, length 15 cm

Braccio doccia a soffitto, lunghezza 15 cm
 Support de plafond douche, longueur 15 cm
 Deckenhalter für Kopfbrause, Länge 15 cm
 Brazo ducha a techo, longitud 15 cm



CB453

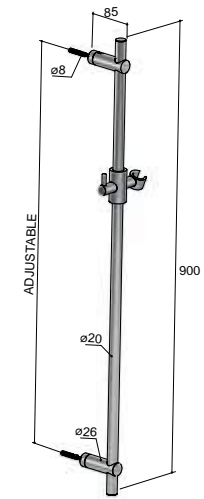


Ceiling support for shower head, length 30 cm

Braccio doccia a soffitto, lunghezza 30 cm
 Support de plafond douche, longueur 30 cm
 Deckenhalter für Kopfbrause, Länge 30 cm
 Brazo ducha a techo, longitud 30 cm



M311

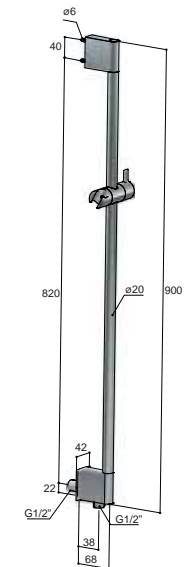


Sliding rail

Asta saliscendi
 Barre coulissante
 Brausestange
 Barra de ducha



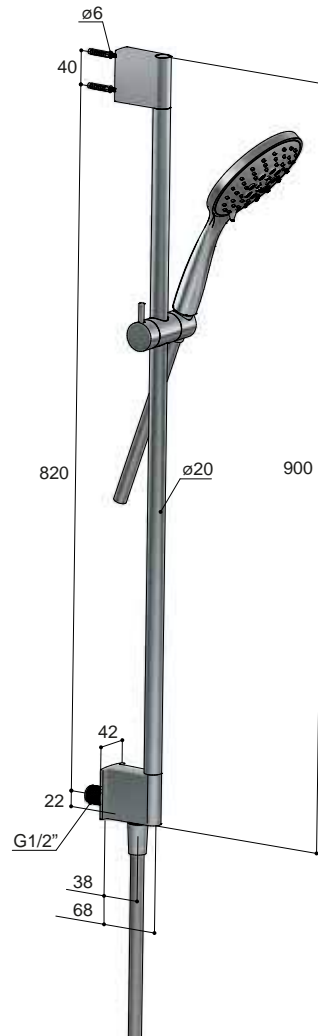
M305



Sliding rail with water outlet, length 90 cm

Asta saliscendi con presa d'acqua integrata, lunghezza 90 cm
 Barre coulissante avec coude de sortie, longueur 90 cm
 Brausestange mit Wandanschlußbogen, Länge 90 cm
 Barra de ducha con toma de agua, longitud 90 cm





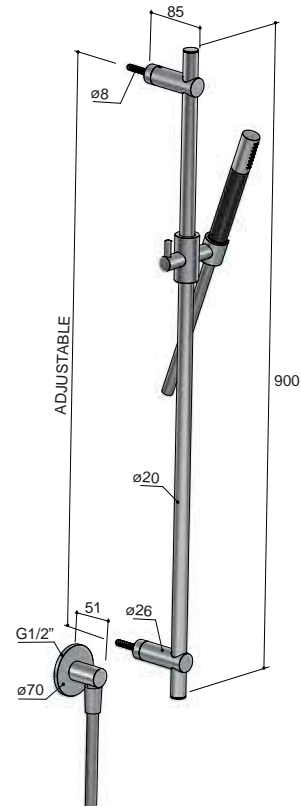
Sliding rail with flexible hose, 3-jet hand shower and wall coupling
 Asta saliscendi con flessibile, doccetta a 3 getti e presa d'acqua
 Barre coulissante, avec flexible, douchette à 3 jets et coude de sortie
 Brausestange mit Brauseschlauch, 3-Strahl-Handbrause und Wandanschlußbogen
 Barra de ducha, con flexible, teleducha 3 chorros y toma de agua

- CR
- BL
- GN
- BBP
- BCP
- MBP



PRODUCTS **GL031 M274** FINISH **GNP + GN**

M307



Sliding rail with flexible hose, hand shower and wall coupling

Asta saliscendi con flessibile, doccetta e presa d'acqua
 Barre coulissante avec flexible, douchette et coude de sortie
 Brausestange mit Handbrause, Brauseschlauch und Wandanschlussbogen
 Barra de ducha, con flexible, teleducha y toma de agua

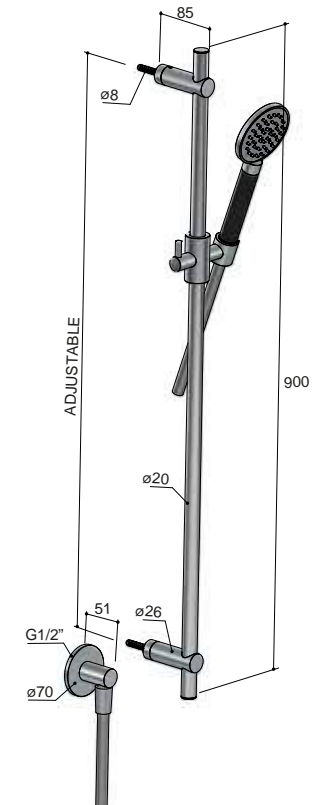
CR

AB BB BL
 GN NB WH

AI
 BK

BBP
 BCP

M308



Sliding rail with flexible hose, hand shower and wall coupling

Asta saliscendi con flessibile, doccetta e presa d'acqua
 Barre coulissante avec flexible, douchette et coude de sortie
 Brausestange mit Handbrause, Brauseschlauch und Wandanschlussbogen
 Barra de ducha, con flexible, teleducha y toma de agua

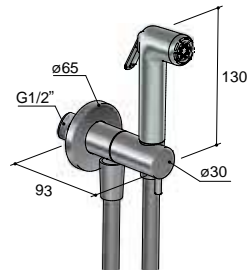
CR

AB BB BL
 GN NB WH

AI
 BK

BBP
 BCP

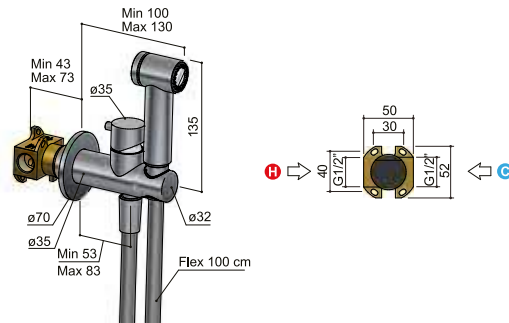
KHDS | 15 |



Shower Shut-off kit with stop tap, push-button ABS hand shower and flexible hose, 120 cm
 Kit doccia Shut-off con rubinetto di chiusura, doccia a pulsante in ABS e flessibile, 120 cm
 Kit de douche Shut-off avec robinet d'arrêt, douchette push-button en ABS et flexible, 120 cm
 Shut-off Brauseset mit Wasserhahn, Push-Button ABS Handbrause und Brauseschlauch, 120 cm
 Ducha shut-off, con llave de paso, teleducha push-button ABS y flexible 120 cm

- CR
- BL
- GN
- BBP
- BCP

KHDS2 | 7,5 |



HBKHDS2



KHDS2EXT



Shower Shut-off kit with mixer, push-button metal hand shower and flexible hose, 100 cm
 Kit doccia Shut-off con miscelatore, doccia a pulsante in metallo e flessibile, 100 cm
 Kit de douche Shut-off avec mitigeur, douchette push-button en métal et flexible, 100 cm
 Shut-off Brauseset mit Mischer, Push-Button Metall-Handbrause und Brauseschlauch, 100 cm
 Monomando shut-off, con teleducha, pulsador y flexible 100 cm

INWALL

HBKHDS2

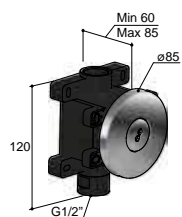
- CR
- AB
- BB
- BL
- AI
- BBP
- BCP
- MBP
- GN
- NB
- WH
- BK

KHDS2EXT



PRODUCTS **CBA04 CBA320 KHDS2** FINISH **BL**

M179

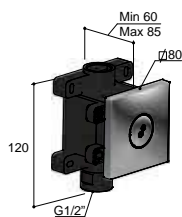


Concealed shower body jet, with hydromassage function

Soffione laterale ad incasso, con getto idromassaggio
 Body-jet latéral à encastrer, avec jet de massage
 UP-Seitenbrause, mit Massagestrahl
 Body-jet empotrado con chorro lateral, con función hydromassage



M177

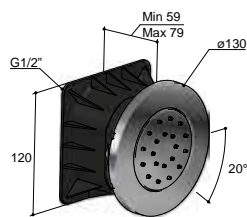


Concealed shower body jet, with hydromassage function

Soffione laterale ad incasso, con getto idromassaggi
 Body jet latéral à encastrer, avec jet de massage
 UP-Seitenbrause, mit Massagestrahl
 Body-jet empotrado con chorro lateral, con función hydromassage



M130

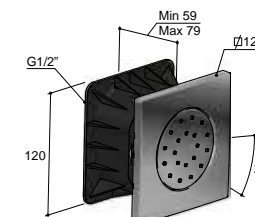


Concealed ABS shower body jet

Soffione laterale da incasso in ABS
 Body-jet latéral à encastrer en ABS
 ABS-UP-Seitenbrause
 Body-jet ABS empotrado con chorro lateral



M135

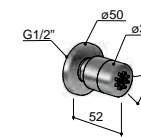


Concealed ABS shower body jet

Soffione laterale da incasso in ABS
 Body-jet latéral à encastrer en ABS
 ABS-UP-Seitenbrause
 Body-jet ABS empotrado con chorro lateral



M122

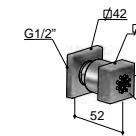


Shower body jet

Soffione laterale
 Body-jet latéral
 Seitenbrause
 Body-jet lateral



M123

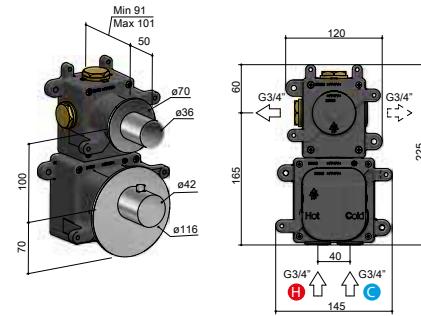


Shower body jet

Soffione laterale
 Body-jet latéral
 Seitenbrause
 Body-jet lateral



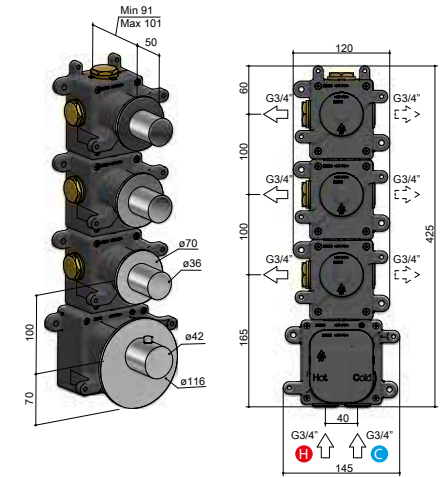
MHR1



High Flow concealed thermostatic mixer, with 1 stop valve
 Miscelatore termostatico da incasso ad alta portata, con 1 rubinetto d'arresto
 Mitigeur thermostatique à encastrer; High Flow, avec 1 robinet d'arrêt
 High Flow UP-Thermostat-Brausebatterie, mit 1 UP-Ventil
 Termostático High-Flow empotrado, con 1 llave de paso

INWALL	CR	BL	GN	BBP	BCP	MBP
	MHF001	MHF011				

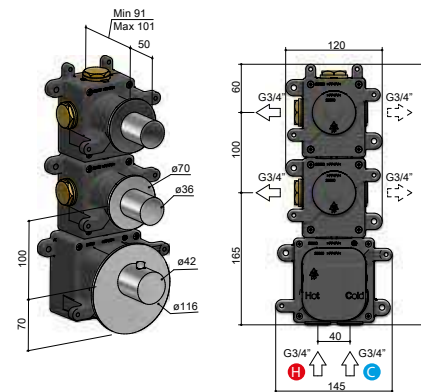
MHR3



High Flow concealed thermostatic mixer, with 3 stop valves
 Miscelatore termostatico da incasso ad alta portata, con 3 rubinetti d'arresto
 Mitigeur thermostatique à encastrer; High Flow, avec 3 robinets d'arrêt
 High Flow UP-Thermostat-Brausebatterie, mit 3 UP-Ventilen
 Termostático High-Flow empotrado, con 3 llaves de paso

INWALL	CR	BL	GN	BBP	BCP	MBP
	MHF003	MHF013				

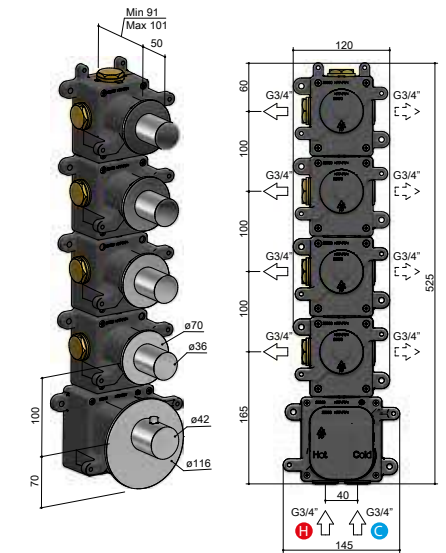
MHR2



High Flow concealed thermostatic mixer, with 2 stop valves
 Miscelatore termostatico da incasso ad alta portata, con 2 rubinetti d'arresto
 Mitigeur thermostatique à encastrer; High Flow, avec 2 robinets d'arrêt
 High Flow UP-Thermostat-Brausebatterie, mit 2 UP-Ventilen
 Termostático High-Flow empotrado, con 2 llaves de paso

INWALL	CR	BL	GN	BBP	BCP	MBP
	MHF002	MHF012				

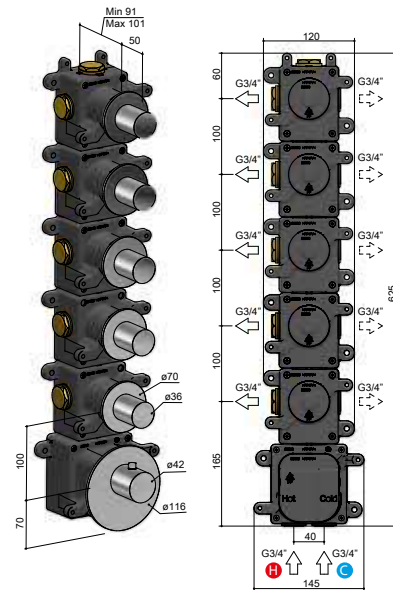
MHR4



High Flow concealed thermostatic mixer, with 4 stop valves
 Miscelatore termostatico da incasso ad alta portata, con 4 rubinetti d'arresto
 Mitigeur thermostatique à encastrer; High Flow, avec 4 robinets d'arrêt
 High Flow UP-Thermostat-Brausebatterie, mit 4 UP-Ventilen
 Termostático High-Flow empotrado, con 4 llaves de paso

INWALL	CR	BL	GN	BBP	BCP	MBP
	MHF004	MHF014				

MHR5



High Flow concealed thermostatic mixer, with 5 stop valves
 Miscelatore termostatico da incasso ad alta portata, con 5 rubinetti d'arresto
 Mitigeur thermostatique à encastrer; High Flow, avec 5 robinets d'arrêt
 High Flow UP-Thermostat-Brausebatterie, mit 5 UP-Ventilen
 Termostático High-Flow empotrado, con 5 llaves de paso

INWALL
MHF005

CR

BL

GN

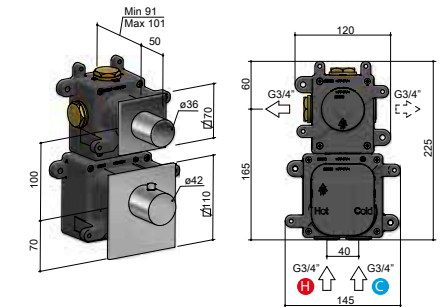
BBP

BCP

MBP

MHF015

MHRQ1



High Flow concealed thermostatic mixer, with 1 stop valve
 Miscelatore termostatico da incasso ad alta portata, con 1 rubinetto d'arresto
 Mitigeur thermostatique à encastrer; High Flow, avec 1 robinet d'arrêt
 High Flow UP-Thermostat-Brausebatterie, mit 1 UP-Ventil
 Termostático High-Flow empotrado, con 1 llave de paso

INWALL
MHF001

CR

BL

GN

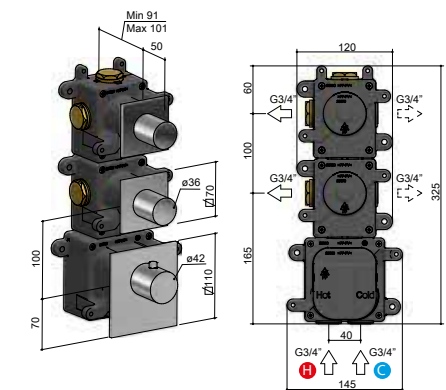
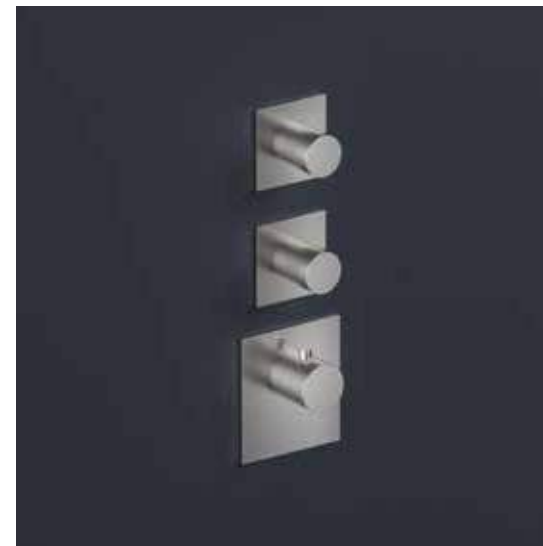
BBP

BCP

MBP

MHF021

MHRQ2



High Flow concealed thermostatic mixer, with 2 stop valves
 Miscelatore termostatico da incasso ad alta portata, con 2 rubinetti d'arresto
 Mitigeur thermostatique à encastrer; High Flow, avec 2 robinets d'arrêt
 High Flow UP-Thermostat-Brausebatterie, mit 2 UP-Ventilen
 Termostático High-Flow empotrado, con 2 llaves de paso

INWALL
MHF002

CR

BL

GN

BBP

BCP

MBP

MHF022

PRESSURE BAR	FLOW RATE lts / min				
	1 OUTLET	2 OUTLETS	3 OUTLETS	4 OUTLETS	5 OUTLETS
0,2	9,5	10,8	10,9	10,9	11
0,5	16,1	20,2	21	21,2	21,3
1	23,2	29,5	30,6	31,1	31,2
2	33,1	41,8	42	42,1	42,2
3	40,5	51	51,2	51,4	51,4
4	46,7	58,4	58,6	59	59,2
5	52	63,8	65,3	65,8	66,2

SPAREPARTS

PARTI DI RICAMBIO
PIÈCES DE RECHANGE
ERSATZTEILE
REPUESTOS

SPARE PARTS

Archie / ArchieFlag	362-363
Ace / Gal	364-365
Cobber / Cobber-X	366-367
Cobber / Cobber-X / Cobber@work	368-369
Fellow / Mate	370-371
Price list	372-373

Article Articolo Article Artikel Artículo	Mixing Cartridges Cartucce Miscelatrici Cartouches Mitigeurs Mischer-Kartusche Cartuchos para Mezcladores	Diverting Cartridges Cartucce Deviatrici Cartouches Inverseurs Umstellung-Kartusche Cartuchos para Inversores	Headworks Vitonii Têtes Oberteile Cabezales
---	---	---	---

Thermostatic Cartridges Cartucce Termostatiche Cartouches Thermostatiques Thermostat Kartusche Cartuchos Termostáticos	Push-Button Cartridges Cartucce Push-Button Cartouches Push-Button Push-Button Kartusche Cartuchos Push-button	Aerators - Flow Guides Aeratori - Rompigetti Aérateurs - Brisejets Perlator - Strahlregler Aireadores y Chorros de brisa	Article Articolo Article Artikel Artículo
--	--	--	---

AR003	AR003-010		
AR003M	AR003-010		
AR003H	AR003-010		
AR014	AR004-010		
AR023	AR004-010		
AR033			CB033-001 Hot, CW033-005 Cold
AR078W	AR004-010		
AR024	AR004-010		
AR018	AR003-010		
AR031	AR004-010		
AR029	AR004-010	AR075-001	
AR096			
AR083	AR004-010	AR075-001	
AR085	AR004-010	AR075-001	
AR087	AR004-010	CB029-001	
SDS31		AR016-005	
AR7066			HBCB7068-003
AR7067			HBCB7068-003
AR7071			HBCB7068-003
AR7072			HBCB7068-003
ARHR (all articles)			MHF001-002
AR088			AR088-012
AR090	AR090-007	AR090-004	

		CB004-005	AR003
		CB004-005	AR003M
		CB004-005	AR003H
		CB004-005	AR0014
		CB003-002	AR023
		CB003-002	AR033
		CB078W-001	AR078W
		CB003-002	AR024
		CB004-005	AR018
			AR031
			AR029
		CB003-002	AR096
		CB095-003	AR083
			AR085
		B077-001	AR087
AR088-011			SDS31
HBCB7001-001			AR7066
HBCB7001-001			AR7067
HBCB7001-001			AR7071
HBCB7001-001		CB7098-001	AR7072
MHF001-001			ARHR (all articles)
AR088-011			AR088
			AR090

AF003	AF003-001		
AF003M	AF003-001		
AF003H	AF003-001		
AF014	AF003-001		
AF023	AF003-001		
AF018	AF003-001		
AF025	AF031-001		
AF096			
AF031	AF031-001		
AF029	AF031-001	AF029-001	
AF009		AR009-002	
AF7067			AF7067-001
AF083	AF003-001		
AF087	AF003-001 AF087-001		

		AF003-002	AF003
		AF003-002	AF003M
		AF003-002	AF003H
		AF003-002	AF014
		AF003-002	AF023
		AF003-002	AF018
		AF003-002	AF025
		AF003-002	AF096
			AF031
			AF029
AF009-001			AF009
AF009-001			AF7067
		AF083-001	AF083
		AF073-002	AF087

Article Articolo Article Artikel Artículo	Mixing Cartridges Cartucce Miscelatrici Cartouches Mitigeurs Mischer-Kartusche Cartuchos para Mezcladores	Diverting Cartridges Cartucce Deviatrici Cartouches Inverseurs Umstellung-Kartusche Cartuchos para Inversores	Headworks Vitori Têtes Oberteile Cabezales
---	---	---	--

Thermostatic Cartridges Cartucce Termostatiche Cartouches Thermostatiques Thermostat Kartusche Cartuchos Termostáticos	Push-Button Cartridges Cartucce Push-Button Cartouches Push-Button Push-Button Kartusche Cartuchos Push-button	Aerators - Flow Guides Aeratori - Rompigetti Aérateurs - Brisejets Perlator - Strahlregler Aireadores y Chorros de brisa	Article Articolo Article Artikel Artículo
--	--	--	---

ACE	AC003	AC003-001		
	AC003H	AC003-001		
	AC004	AC004-001		
	AC018	AC003-001		
	AC023	BR005-001		
	AC023H	BR005-001		
	AC105	AC004-001		
	AC131	BR005-001		
	AC111		M437-010	
	AC129		M437-010	
	AC177	BR005-001 (spout) - CB177-002 (hand shower)		
	AC073	BR005-001	M437-010	
	AC075	BR005-001	M437-010	
	AC009		AR009-002	
	AC039		HBCB7083-002	
	AC071		AR009-002	
	AC072		AC072-004	
	SDSAC9		B016-001	
	KHDS2	B002-001		

		CB003-002	ACE	AC003
		CB003-002		AC003H
		CB003-002		AC004
		CB003-002		AC018
		CB003-002		AC023
		CB003-002		AC023H
		CB003-002		AC105
				AC131
				AC111
				AC129
		B077-001		AC177
		CW072-005		AC073
				AC075
	HBAC009-001			AC009
	HBAC009-001			AC039
	HBAC009-001			AC071
	HBAC009-001			AC072
	HB007-001			SDSAC9
				KHDS2

	GL003	GL003-001		
	GL003H	GL003-001		
	GL004	GL004-001		
	GL005	GL004-001		
	GL002	GL003-001		
	GL018	GL003-001		
	GL031	BR005-001		
	GL073	BR005-001	CB029-001	
	GL075	BR005-001	CB029-001	
	GL077	BR005-001	B077-006	
	GL008			HBCB7068-003
	GL020			HBCB7068-003
	SDSGL09			
	GL009		AR009-002	
	GL7066			HBCB7068-003
	GL7067			HBCB7068-003
	GL7071			HBCB7068-003
	GL7072			HBCB7068-003
	PB071			
	GLF (all articles)			MHF001-002

		GL003-002	GAL	GL003
		GL003-002		GL003H
		GL003-002		GL004
		GL003-002		GL005
		CB003-002		GL002
		CB003-002		GL018
				GL031
		BR063-002		GL073
		BR063-002		GL075
		BR063-002		GL077
	HBCB7001-001			GL008
	HBCB7001-001			GL020
	HBCB7001-001			SDSGL09
	AR009-001			GL009
	HBCB7001-001			GL7066
	HBCB7001-001			GL7067
	HBCB7001-001			GL7071
	HBCB7001-001			GL7072
	HBCB7001-001	CB7098-001		PB071
	HBCB7001-001	HBCB7068PB-002		GLF (all articles)
	MHF001-001			

Article Articolo Article Artikel Artículo	Mixing Cartridges Cartucce Miscelatrici Cartouches Mitigeurs Mischer-Kartusche Cartuchos para Mezcladores	Diverting Cartridges Cartucce Deviatrici Cartouches Inverseurs Umstellung-Kartusche Cartuchos para Inversores	Headworks Vitoni Têtes Oberteile Cabezales
---	---	---	--

CB003C - CX003	CB003-001		
CB003MC - CX003MC	CB003-001		
CB003HC - CX003HC	CB003-001		
CB003S, MS, HS	CB003-001		
CB004 - CX004	BR005-001		
CB078W	BR005-001		
CB023-CX023-CB023H-CX023H	BR005-001		
CB033			CB033-001 Hot , CW033-005 Cold
CB018 - CX018	CB003-001		
E001			A005-001
U001			U001-001
UW001			U001-001
CB105 - CX105	BR005-001		
CB106	BR005-001		
CB005T			A005-001 Hot, A005-002 Cold
CB006T			A005-001 Hot, A005-002 Cold
CB095			
CB131 - CX131	BR005-001		
CB010H			A005-001
CB010C			A005-002
CB111 - CX111		M437-010	
CB129	BR005-001	M437-010	
CB126 - CX126	BR005-001	CB026-0032	
CB177 - CX177	BR005-001 (spout) - CB177-002 (hand shower)	B077-006	
CB072			CB033-001 Cold, CW033-005 Hot
CB073	BR005-001	CB029-001	
CB074			CB033-001 Cold, CW033-005 Hot
CB075	BR005-001	CB029-001	
B008 - CX008			HBCB7068-003
B020 - CX020			HBCB7068-003
B021		B016-001	
SDS9 - SDSX9		B016-001	
SDS10 - SDSX10		B016-001	
CB007			HBCB7068-003
CB009		B016-001	
CB7001H - CX7001H			
CB7001V - CX7001V			
CB7080 - CX7080		B016-001	
CB7083		HBCB7083-002	
CB7068 - CX7068			HBCB7068-003
CB7069 - CX7069			HBCB7068-003

Thermostatic Cartridges Cartucce Termostatiche Cartouches Thermostatiques Thermostat Kartusche Cartuchos Termostáticos	Push-Button Cartridges Cartucce Push-Button Cartouches Push-Button Push-Button Kartusche Cartuchos Push-button	Aerators - Flow Guides Aeratori - Rompigetti Aérateurs - Brisejets Perlator - Strahlregler Aireadores y Chorrores de brisa	Article Articolo Article Artikel Artículo
--	--	--	---

		CB003-002	CB003C - CX003
		CB003-002	CB003MC - CX003MC
		CB003-002	CB003HC - CX003HC
		CB003-007	CB003S, MS, HS
		CB004-005	CB004 - CX004
		CB078W-001	CB078W
		CB004-005	CB023-CX023-CB023H-CX023H
		CB004-005	CB033
		CB003-002	CB018 - CX018
		CB003-007	E001
		U001-003	U001
		U001-003	UW001
		CB003-002	CB105 - CX105
		CB003-002	CB106
		CB003-002	CB005T
		CB003-002	CB006T
		CB003-002	CB095
			CB131 - CX131
			CB010H
			CB010C
			CB111 - CX111
			CB129
		B077-001	CB126 - CX126
		B077-001	CB177 - CX177
		CW072-005	CB072
		CW072-005	CB073
			CB074
			CB075
HB007-001			B008 - CX008
HB007-001			B020 - CX020
B021-001			B021
HB007-001			SDS9 - SDSX9
HB007-001			SDS10 - SDSX10
HB007-001			CB007
HB007-001			CB009
HBCB7001-001			CB7001H - CX7001H
HBCB7001-001			CB7001V - CX7001V
			CB7080 - CX7080
			CB7083
			CB7068 - CX7068
			CB7069 - CX7069

COBBER / COBBER-X

COBBER / COBBER-X

Article Articolo Article Artikel Artículo	Mixing Cartridges Cartucce Miscelatrici Cartouches Mitigeurs Mischer-Kartusche Cartuchos para Mezcladores	Diverting Cartridges Cartucce Deviatrici Cartouches Inverseurs Umstellung-Kartusche Cartuchos para Inversores	Headworks Vitoni Têtes Oberteile Cabezales
---	---	---	--

Thermostatic Cartridges Cartucce Termostatiche Cartouches Thermostatiques Thermostat Kartusche Cartuchos Termostáticos	Push-Button Cartridges Cartucce Push-Button Cartouches Push-Button Push-Button Kartusche Cartuchos Push-button	Aerators - Flow Guides Aeratori - Rompigetti Aérateurs - Brisejets Perlator - Strahlregler Aireadores y Chorro de brisa	Article Articolo Article Artikel Artículo
--	--	---	---

COBBER / COBBER-X

CB7068PB			
CB7069PB			
CB7098			
CB7066 - CX7066			HBCB7068-003
CB7067 - CX7067			HBCB7068-003
CB7071 - CX7071			HBCB7068-003
CB7072 - CX7072			HBCB7068-003
PB050			
PB066			
PB009			
PB009Q			
M437		M437-010	
M438		M437-010	
KHDS2	B002-001		

	HBCB7068PB-002		CB7068PB
	HBCB7068PB-002		CB7069PB
		CB7098-001	CB7098
HBCB7001-001			CB7066 - CX7066
HBCB7001-001			CB7067 - CX7067
HBCB7001-001			CB7071 - CX7071
HBCB7001-001		CB7098-001	CB7072 - CX7072
HB007-001			PB050
HB007-001	HBCB7068PB-002		PB066
HB007-001	HBCB7068PB-002		PB009
HB007-001	HBCB7068PB-002		PB009Q
			M437
			M438
			KHDS2


COBBER / COBBER-X




COBBER@WORK

CW003-CW003MC -CW003HC	CW003-001		
CW004	CW003-001		
CW078W	CW003-001		
CW023 - CW023H	CW003-001		
CW033			CW033-005
CW018	CW003-001		
CW005	CW003-001		
CW005T			CW033-005
CW031	CW003-001		
CW011			
CW010H			CW033-005
CW010C			CW033-005
CW072			CW033-005
CW074			CW033-005
CW077	CW003-001	B077-006	
SDSW9		B016-001	
SDSW10		B016-001	
CW7001H			
CW7001V			
CW7080		B016-001	
CW7068			HBCB7068-003
CW7069			HBCB7068-003
CW7066			HBCB7068-003
CW7067			HBCB7068-003
CW7071			HBCB7068-003
CW7072			HBCB7068-003

		CB003-002	CW003-CW003MC -CW003HC
		CB004-005	CW004
		CB078W-001	CW078W
		CB004-005	CW023 - CW023H
		CB004-005	CW033
		CB003-002	CW018
		CB003-002	CW005
		CB003-002	CW005T
			CW031
			CW011
			CW010H
			CW010C
		CW072-005	CW072
			CW074
		B077-001	CW077
HB007-001			SDSW9
HB007-001			SDSW10
HBCB7001-001			CW7001H
HBCB7001-001			CW7001V
			CW7080
			CW7068
			CW7069
HBCB7001-001			CW7066
HBCB7001-001			CW7067
HBCB7001-001			CW7071
HBCB7001-001		CB7098-001	CW7072

COBBER@WORK

Article Articolo Article Artikel Artículo	Hand Shower Doccetta Douchette Handbrause Teleducha	Mixing Cartridges Cartucce Miscelatrici Cartouches Mitigeurs Mischer-Kartusche Cartuchos para Mezcladores	Diverting Cartridges Cartucce Deviatrici Cartouches Inverseurs Umstellung-Kartusche Cartuchos para Inversores	Headworks Vitoni Têtes Oberteile Cabezales
				

Thermostatic Cartridges Cartucce Termostatiche Cartouches Thermostatiques Thermostat Kartusche Cartuchos Termostáticos	Push-Button Cartridges Cartucce Push-Button Cartouches Push-Button Push-Button Kartusche Cartuchos Push-button	Aerators - Flow Guides Aeratori - Rompigetti Aérateurs - Brisejets Perlator - Strahlregler Aireadores y Chorro de brisa	Article Articolo Article Artikel Artículo
			

FELLOW	CB040 - CX040		BR005-001	
	CB041 - CX041		BR005-001	
	CW040 - CW041		CW003-001	
	AC040		AC004-001	
	AC042		AC042-002	
	FKM23		FKM12-010	
	FKM20		FKM19-002	
	FKM19	FKM18-002	FKM19-002	
	FKM12		FKM12-010	
	FKM14	FKM14-002	FKM12-010	
	FKM15	FKM15-001	FKM12-010	
	FKM22	FKM11-002	AR004-010	
	FKM13	FKM13-002	FKM12-010	
	FKM17	FKM17-002	FKM12-010	
	FKM11	FKM11-002	FKM11-004	
	FKM30		FKM12-010	
	FKM31	FKM31-002	AR004-010	


		CB040-005	CB040 - CX040
		CB040-005	CB041 - CX041
		CB040-005	CW040 - CW041
			AC040
			AC042
		FKM17-007	FKM23
		FKM17-007	FKM20
		FKM17-007	FKM19
		FKM12-005	FKM12
			FKM14
			FKM15
			FKM22
			FKM13
		FKM17-007	FKM17
			FKM11
		FKM30-002	FKM30
			FKM31

MATE	KHDS	PD-600.HS		
	KHDS2	FKM18-002	B002-001	
	MHR (All articles)			MHF001-002

			KHDS
			KHDS2
MHF001-001			MHR (All articles)


Article Articolo Article Artikel Artículo
AC003-001
AC004-001
AC042-002
AF003-001
AF031-001
AF087-001
AR003-010
AR004-010
AR090-007
B002-001
BR005-001
CB003-001
CB177-002
CW003-001
FKM11-004
FKM12-010
FKM16-001
FKM19-002
GL003-001
GL004-001

Mixing Cartridges
Cartucce Miscelatrici
Cartouches Mitigeurs
Mischer-Kartusche
Cartuchos para Mezcladores




AC072-004
AF029-001
AR009-002
AR016-005
AR075-001
AR090-004
B016-001
B077-006
CB029-001
HBCB7083-002
M437-010

Diverting Cartridges
Cartucce Deviatrici
Cartouches Inverseurs
Umstellung-Kartusche
Cartuchos para Inversores




A005-001
A005-002
AF7067-001
AR088-012
CB033-001
CW033-005
HBCB7068-003
MHF001-002
KHDS-001
U001-001

Headworks
Vitoni
Têtes
Oberteile
Cabezales




AF009-001
AR088-011
AR009-001
B021-001
HB007-001
HBAC009-001
HBCB7001-001
HBCB7001-005 (Reverse)
MHF001-001

Thermostatic Cartridges
Cartucce Termostatiche
Cartouches Thermostatiques
Thermostat Kartusche
Cartuchos Termostáticos



HBCB7068PB-002	110,00 €
----------------	----------

Push-Button Cartridges
Cartucce Push-Button
Cartouches Push-Button
Push-Button Kartusche
Cartuchos Push-button



KIT FOR PLASTERBOARD WALL ArchieFlag



AFCG009


Installation kit for plasterboard wall

Kit per installazione per parete in cartongesso
Kit d'installation pour plaque de plâtre
Bausatz für Trockenbau
Kit de instalación para placa de cartón yeso

83,00 €

Article Articolo Article Artikel Artículo
AF003-002
AF083-001
AF073-002
B077-001
BR063-002
CB003-002
CB003-007
CB004-005
CB040-005
CB078W-001
CB095-003
CB7098-001
CW072-005
FKM12-005
FKM17-007
GL003-002
U001-003


Aerators - Flow Guides
Aeratori - Rimpigetti
Aérateurs - Brisejets
Perlator - Strahlregler
Aireadores y Chorros de brisa



CR	AB GN	BB NB	BL WH	AI	BK	BBP	BCP	MBP
----	-------	-------	-------	----	----	-----	-----	-----

Article Articolo Article Artikel Artículo
AC042-003
PD-600.HS
FKM11-002
FKM13-002
FKM14-002
FKM15-001
FKM17-002
FKM18-002
FKM31-002

Hand showers
Doccette
Douchettes
Handbrausen
Teleduchas



IX	CR	AB GN	BB NB	BL WH	AI	BK	BBP	BCP	MBP
----	----	-------	-------	-------	----	----	-----	-----	-----

SHIPPING TIME

TEMPI DI SPEDIZIONE
DÉLAI D'EXPÉDITION
VERSANDZEITEN
PLAZO DE ENVIO

From our order confirmation:

Dalla nostra conferma d'ordine:
À partir de notre confirmation de commande:
Ab unserer Auftragsbestätigung:
Desde nuestra confirmación del pedido:

Concealed parts	1 week (subject to stock-outs)
Parti incasso	1 settimana (salvo esaurimento scorte)
Parties encastrées	1 semaine (sous réserve de ruptures de stock)
Unterputz-Teile	1 Woche (vorbehaltlich der Verfügbarkeit von Lagerbeständen)
Partes empotradas	1 semana (sujeto a fin de stock)
Finishes IX - CR - GN - BL	8 weeks (if not on stock)
Finiture IX - CR - GN - BL	8 settimane (se non presente a magazzino)
Finitions IX - CR - GN - BL	8 semaines (si pas en stock)
Ausführungen IX - CR - GN - BL	8 Wochen (falls nicht auf Lager)
Acabados IX - CR - GN - BL	8 semanas (si no en stock)
All the other finishes	12 weeks (if not on stock)
Tutte le altre finiture	12 settimane (se non presente a magazzino)
Toutes les autres finitions	12 semaines (si pas en stock)
Alle anderen ausführungen	12 Wochen (falls nicht auf Lager)
Todos los otros acabados	12 semanas (si no en stock)

TERMS OF SALE

TERMS OF SALE

SALE AND WARRANTY CONDITIONS

1. The Hotbath srl list prices are subject to the application of VAT at the rate in force at the time of billing. The manufacturer reserves the right to change the prices or the pricelist without prior notice.

2. With the transmission of the order proposal, the retailer accepts all our sales and delivery conditions, as listed hereafter. The order is binding for the retailer, while Hotbath srl is only subject to its terms after issue of the order confirmation.

Order cancellations or modifications are only acceptable within 48 hours of receiving your order confirmation from Hotbath srl.

Delivery times as stated in the order confirmation are not binding and should be intended as barring any unforeseen circumstances, including but not limited to natural disasters, riots, company or transport strikes, fires, power outages, lack or delayed delivery of raw materials and any other unpredictable event.

In no case, however, can they give rise to reimbursements or compensations from Hotbath srl.

The company reserves the right to process the order with partial shipments.

3. Unless otherwise agreed, the supply of the products is intended ex-works. Consequently, transport and insurance are the retailer's responsibility, even when it is agreed that delivery shall be taken care of by the manufacturer, in which case the latter shall act as the retailer's delegate, on the understanding that the goods shall be carried at the retailer's risk. Risks relating to supply shall be transferred to the retailer when the products leave the manufacturer's premises.

4. Whatever the agreement between the manufacturer and the retailer governing the transport of the products, quality control must be carried out and any faults reported within eight days of receipt of the goods. The addressee is obliged to check incoming goods and present complaints regarding any damages directly to the transporter, who is responsible for them. The addressee is entitled and the transporter is obliged to check the delivery and indicate any reservations on the Delivery Document. The wording "WE RESERVE THE RIGHT TO CHECK" is not sufficient.

5. Hotbath srl guarantees its products and their conformity for 24 months from the delivery date, within the limits of DPR 222/224 24/05/88 and in compliance with the European Directives in force. Product conformity means the correspondence in terms of quality, quantity and type to that stated in the agreement and that the products are free from faults which might make them unsuitable for the purpose for which they were created. The product fault warranty is limited to faults in the material or construction which can be traced back to the manufacturer.

6. The product warranty shall be applicable at the following conditions:

- The receipt or other proof of purchase must be kept by the buyer.
- The request for replacement/repair accompanied by documentation must be presented to the retailer where the product was purchased.
- Faulty material must be delivered free to our premises.
- The material will be checked immediately upon receipt. Should the complaint be founded, the product will be replaced and delivered free to destination. If the complaint is not founded, the reasons will be declared using the quickest and most appropriate means of communication.

7. The warranty shall automatically cease to be valid in the following cases:

- If the product has not been installed by qualified personnel and/or no test certificate has been issued.
- If the buyer does not carry out the necessary ordinary and special maintenance, as indicated in the installation booklet.
- If the product has been interfered with by the user.
- If the operating fault is due to unauthorised intervention on the product.

8. Any delay or irregularity in payments shall entitle the manufacturer to suspend supplies or to terminate the agreements in progress. From the expiry of payment, the manufacturer is entitled to apply interest on arrears in compliance with the legislation in force. Delayed payment also entitles the manufacturer to withdraw the warranty for the duration of the arrears.

9. Hotbath srl reserves the right to make technical and aesthetic changes to its products at any time, without prior notice.

10. Any dispute shall be under the exclusive jurisdiction of the Court of LUCCA.

11. In compliance with Legislative Decree 196/2003, Hotbath srl hereby declares that the data made available by the customer shall be processed in observance of the law on the defence of privacy.

12. All the above sale conditions are considered as accepted in full with transmission of an order.

CONDIZIONI DI VENDITA

CONDIZIONI DI VENDITA E GARANZIA

1. Ai prezzi del listino Hotbath srl deve essere applicata l'IVA secondo l'aliquota in vigore al momento della fatturazione. Il produttore si riserva di modificare i prezzi, o variare il listino prezzi senza alcun preavviso.

2. Con la trasmissione della proposta d'ordine il rivenditore accetta tutte le nostre condizioni di vendita e di consegna elencate qui di seguito. L'ordine è vincolante per il rivenditore mentre impegna la Hotbath srl solo dopo l'emissione della conferma d'ordine. Dopo 48 ore dall'invio della conferma d'ordine da parte di Hotbath srl, non si accetteranno annullamenti o variazioni.

I tempi di consegna indicati nella conferma d'ordine non sono vincolanti e si intendono salvo imprevisti quali, a titolo esemplificativo e non esaustivo, calamità naturali, sommosse, scioperi aziendali e di trasporto, incendi, mancanza di energia elettrica, mancata o ritardata ricezione di materie prime e altri eventi imprevedibili.

In nessun caso, comunque, possono dare luogo a indennizzo o risarcimento alcuno da parte di Hotbath srl.

La società si riserva il diritto di evadere l'ordine anche con spedizioni parziali.

3. Salvo patto contrario, la fornitura dei prodotti si intende Franco Fabbrica del produttore; trasporto ed assicurazione sono pertanto a carico del rivenditore e ciò anche quando sia convenuto che la spedizione venga curata dal produttore, nel qual caso quest'ultimo agirà come mandatario del rivenditore, essendo inteso che il trasporto verrà effettuato a rischio del rivenditore. I rischi relativi alla fornitura passano al rivenditore al momento in cui i prodotti lasciano lo stabilimento del produttore.

4. Qualsiasi sia l'accordo tra produttore e rivenditore sul trasporto dei prodotti, il controllo delle quantità e gli eventuali rilievi di difformità dovranno essere segnalati entro otto giorni dal ricevimento della merce. Il destinatario è obbligato a controllare la merce in arrivo ed a contestare subito gli eventuali danni direttamente al trasportatore che ne è responsabile. E' diritto del destinatario e dovere del trasportatore controllare la spedizione e apporre le eventuali riserve specifiche sul Documento di Trasporto. La sola dicitura generica "RISERVA DI CONTROLLO" non è valida.

5. La Hotbath srl garantisce i propri prodotti, e la loro conformità, per 24 mesi a decorrere dalla data di consegna, comunque entro i limiti del DPR 222/224 24/05/88 e secondo le Direttive Europee vigenti. Per conformità dei prodotti si intende che essi corrispondono per qualità, quantità e tipo a quanto stabilito nel contratto e che sono esenti da vizi che potrebbero renderli non idonei all'uso cui sono destinati. La garanzia dei prodotti per vizi, è limitata ai soli difetti del materiale o di costruzione riconducibili al produttore.

6. La garanzia dei prodotti sarà applicabile alle seguenti condizioni:

- Lo scontrino od altra prova di vendita devono essere conservati dall'acquirente.
- La richiesta di sostituzione/riparazione accompagnata dalla documentazione deve essere effettuata tramite rivenditore presso il quale il prodotto è stato acquistato.
- Il materiale difettoso dovrà pervenire alla nostra sede in porto franco.
- Al ricevimento il materiale sarà immediatamente controllato; qualora il reclamo sia ritenuto fondato la sostituzione sarà effettuata e resa franco destino. In caso di infondatezza, le motivazioni saranno dichiarate con il mezzodi comunicazione ritenuto più idoneo e tempestivo.

7. La garanzia decade automaticamente nei seguenti casi:

- Se il prodotto non è stato installato da personale qualificato e/o non sia stato rilasciato certificato di collaudo.
- Se l'acquirente non provvede in modo accurato alla manutenzione ordinaria e straordinaria, come indicato dal produttore nei libretti di installazione.
- Se il prodotto è stato manomesso da parte dell'utilizzatore.
- Se il vizio di funzionamento è conseguente ad un intervento sul prodotto non autorizzato.

8. Qualsiasi ritardo o irregolarità nei pagamenti dà al produttore il diritto di sospendere le forniture, risolvere i contratti in corso e qualsiasi tipo di condizione commerciale. Farà fede unicamente il prezzo espresso nel listino al pubblico in vigore alla data della conferma d'ordine. Dalla scadenza del pagamento, il produttore ha diritto a far decorrere gli interessi moratori secondo la normativa vigente. Il ritardo nei pagamenti dà altresì al produttore il diritto di escludere la garanzia per tutto il periodo durante il quale il ritardo perdura.

9. La Hotbath srl si riserva di apportare modifiche tecniche ed estetiche ai propri prodotti in qualsiasi momento senza preavviso.

10. Per qualsiasi controversia è competente unicamente il Foro di LUCCA.

11. Ai sensi del DL196/2003 La Hotbath srl dichiara che i dati messi a disposizione dal committente verranno elaborati in rispetto della legge sulla tutela della privacy.

12. Tutte le suddette condizioni di vendita si intendono integralmente accettate con il conferimento dell'ordine.

CONDITIONS DE VENTE

CONDITIONS DE VENTE ET DE GARANTIE

1. Les prix de la liste Hotbath srl ne comprennent pas la TVA, qui doit être ajoutée selon le taux en vigueur au moment de la facturation. Le fabricant se réserve le droit de modifier les prix ou la liste des prix sans aucun préavis.

2. En transmettant la proposition de commande, le revendeur accepte toutes les conditions de vente et de livraison mentionnées ci-après. La commande engage le revendeur tandis que Hotbath srl ne sera engagée qu'après l'émission de la confirmation de commande.

Les annulations ou modifications ne seront plus acceptées 48 heures après l'envoi de la confirmation de la commande par Hotbath srl.

Les délais de livraison indiqués dans la confirmation de la commande ne sont pas contraignants et s'appliquent sauf imprévus comme, à titre d'exemple non exhaustif, catastrophes naturelles, émeutes, grèves des entreprises et des transports, incendies, coupure d'électricité, absence ou retard dans la réception des matières premières et autres événements imprévisibles.

Ils ne pourront en aucun cas faire l'objet d'une indemnisation ou d'un dédommagement par Hotbath srl.

La société se réserve également le droit de traiter la commande avec des envois partiels.

3. Sauf accord contraire, la fourniture des produits s'entend franco usine du fabricant ; le transport et l'assurance sont donc à la charge du revendeur et cela même lorsqu'il a été convenu que le fabricant se charge de la livraison ; dans ce cas, ce dernier agira en tant que mandataire du revendeur, étant entendu que le transport sera effectué aux risques du revendeur. Les risques relatifs à la fourniture sont transmis au revendeur au moment où les produits sortent de l'établissement du fabricant.

4. Quel que soit l'accord entre le fabricant et le revendeur sur le transport des produits, la non-correspondance des quantités et les éventuels défauts du matériel observés devront être communiqués dans un délai de huit jours à compter de la réception de la marchandise. Le destinataire a l'obligation de contrôler la marchandise reçue et de signaler tout de suite les éventuels dommages directement au transporteur, qui en est responsable. Le destinataire a le droit et le transporteur le devoir de contrôler la marchandise et émettre les éventuelles réserves qui s'imposent sur le Document de Transport. La mention générique « SOUS RÉSERVE DE CONTRÔLE » n'a aucune valeur.

5. Hotbath srl garantit ses produits et leur conformité pendant 24 mois à compter de la date de livraison et, quoi qu'il en soit, dans les limites du DPR 222/224 24/05/88 et conformément aux Directives Européennes en vigueur. L'expression « conformité des produits » indique que ceux-ci correspondent, en termes de qualité, quantité et type, à ce qui a été établi dans le contrat et qu'ils ne présentent pas de vices susceptibles de les rendre inappropriés à l'usage auquel ils sont destinés. La garantie des produits pour vices est limitée uniquement aux défauts du matériel ou de construction relevant du fabricant.

6. La garantie des produits sera applicable aux conditions suivantes:

- Le ticket de caisse ou toute autre preuve d'achat doivent être conservés par l'acheteur.
- La demande de substitution/réparation, accompagnée de la documentation, doit être présentée par l'intermédiaire du revendeur ayant vendu le produit.
- Le matériel défectueux devra être expédié jusqu'à notre établissement en port franco.
- À la réception, le matériel sera immédiatement contrôlé ; au cas où la réclamation sera considérée fondée, la substitution sera effectuée et la marchandise expédiée franco lieu de destination. Si la réclamation est sans fondement, les raisons en seront indiquées avec le moyen de communication considéré le plus approprié et rapide.

7. La garantie ne s'applique pas dans les cas suivants:

- Si le produit n'a pas été installé par du personnel qualifié et/ou si aucun certificat de contrôle n'a été émis.
- Si l'acheteur n'effectue pas les opérations d'entretien courant et ponctuel avec diligence, suivant ce qui est indiqué par le fabricant dans les manuels d'installation.
- Si le produit a été altéré par l'utilisateur.
- Si le défaut de fonctionnement survient suite à une intervention non autorisée sur le produit.

8. Tout retard ou irrégularité dans les paiements donne au fabricant le droit de suspendre les fournitures ou de résilier les contrats en cours. Le fabricant a le droit de prétendre les intérêts moratoires à compter de la date d'échéance du paiement, conformément à la réglementation en vigueur. En cas de retard de paiement, le fabricant a le droit d'invalider la garantie pendant la période durant laquelle le retard perdure.

9. Hotbath srl se réserve d'apporter des modifications techniques et esthétiques à ses produits à tout moment et sans préavis.

10. Pour tout litige, le Tribunal de LUCCA sera seul compétent.

11. Aux termes du DL 196/2003 Hotbath srl déclare que les données communiquées par l'acheteur seront élaborées conformément à la loi sur la protection des données personnelles.

12. Toutes les conditions de vente susdites s'entendent intégralement acceptées avec la passation de la commande.

VERKAUFSBEDINGUNGEN

VERKAUFS-UND GARANTIEBEDINGUNGEN

1. Die Listenpreise von Hotbath srl sind Nettopreise, auf die der gesetzliche Umsatzsteuersatz aufgeschlagen wird, der zum Rechnungsdatum gilt. Der Hersteller behält sich das Recht vor, ohne Vorankündigung die Preise bzw. die Preisliste zu verändern.

2. Mit der Übermittlung der Bestellanfrage akzeptiert der Wiederverkäufer unsere im Folgenden aufgeführten Verkauf- und Lieferbedingungen. Die Bestellung ist für den Wiederverkäufer bindend, während sich die Hotbath srl erst nach der Ausstellung der Auftragsbestätigung verpflichtet.

Stornierungen oder Änderungen werden nur innerhalb von 48 Stunden nach Absenden der Bestellbestätigung durch Hotbath srl akzeptiert. Die in der Bestellbestätigung angegebenen Lieferzeiten sind unverbindlich und verstehen sich vorbehaltlich unvorhergesehener Ereignisse wie beispielsweise, jedoch nicht ausschließlich Naturkatastrophen, Unruhen, Betriebs- und Transportstreiks, Brände, Strommangel, verpasste oder verspätete Anlieferung von Rohstoffen und andere unvorhersehbare Ereignisse.

Unter keinen Umständen führen diese jedoch zu einem Anspruch auf Entschädigung oder einen Schadenersatz von Hotbath srl.

Das Unternehmen behält sich das Recht vor, die Bestellung auch in Teillieferungen zu versenden.

3. Sofern keine anderen Vereinbarungen abgeschlossen wurden, werden die Produkte ab Werk des Herstellers geliefert; Transport und Versicherung gehen daher zu Lasten des Wiederverkäufers, auch wenn vereinbart wurde, dass der Versand vom Hersteller abgewickelt wird; in diesem Fall handelt Letzterer als Bevollmächtigter des Wiederverkäufers, wobei die Transportrisiken zu Lasten des Wiederverkäufers gehen. Die Risiken der Lieferung gehen in dem Moment auf den Wiederverkäufer über, in dem die Produkte das Werk des Herstellers verlassen.

4. Unabhängig von der zwischen dem Hersteller und dem Wiederverkäufer abgeschlossenen Transportvereinbarung muss die Kontrolle bezüglich der Vollständigkeit der gelieferten Ware innerhalb einer Frist von acht Tagen ab Erhalt der Ware erfolgen; eventuelle Mängel müssen innerhalb der genannten Frist angezeigt werden. Der Empfänger verpflichtet sich, die ankommende Ware zu kontrollieren und eventuelle Schäden sofort dem dafür verantwortlichen Spediteur anzuzeigen. Der Empfänger hat das Recht bzw. Der Spediteur die Pflicht, die Lieferung zu kontrollieren und eventuelle Vorbehalte auf dem Lieferschein zu vermerken. Eine lediglich allgemein gehaltene Angabe „PRÜFVORBEHALT“ ist nicht gültig.

5. Das Unternehmen Hotbath srl gewährt für seine Produkte und deren Konformität eine Garantie von 24 Monaten ab Lieferdatum, in jedem Fall innerhalb der Fristen gemäß DPR 222/224 24/05/88 und gemäß den geltenden europäischen Richtlinien. Unter Konformität der Produkte wird verstanden, dass sie bezüglich Qualität, Anzahl und Typologie den vertraglichen Vereinbarungen entsprechen und dass sie frei von Mängeln sind, die sie für ihre beabsichtigte Verwendung ungeeignet machen. Die Produktgarantie deckt nur Materialbzw. Konstruktionsmängel ab, die auf den Hersteller zurückzuführen sind.

6. Die Produktgarantie gilt unter den folgenden Bedingungen:

- Der Erwerber muss die Quittung bzw. Einen anderen Verkaufsnachweis aufbewahren.
- Die Forderung auf Ersatz bzw. Reparatur muss zusammen mit den notwendigen Dokumenten beim Wiederverkäufer eingereicht werden, bei dem das Produkt erworben wurde.
- Das schadhafte Material muss frachtfrei zu unserem Firmensitz geschickt werden.
- Das Material wird bei Erhalt umgehend kontrolliert; falls die Reklamation als fundiert angesehen wird, erfolgt eine frachtfreie Ersatzlieferung. Bei Unbegründetheit werden die Gründe angegeben; die Angabe erfolgt über den schnellsten und am besten geeigneten Kommunikationsweg.

7. Die Garantie verfällt automatisch in den folgenden Fällen:

- Wenn das Produkt nicht von Fachpersonal installiert wurde bzw. keine Abnahmebescheinigung ausgestellt wurde.
- Wenn der Erwerber die in den Installationsanleitungen aufgeführten ordentlichen und außerordentlichen Instandhaltungsarbeiten nicht sorgfältig ausführt.
- Wenn das Produkt vom Verwender nicht korrekt gehandhabt wurde.
- Wenn der Funktionsmangel auf nicht genehmigte Eingriffe am Produkt zurückzuführen ist.

8. Bei Verzögerungen bzw. Unregelmäßigkeiten der Zahlungen hat der Hersteller das Recht, die Lieferungen zu unterbrechen bzw. die laufenden Verträge zu kündigen. Nach Ablauf der vereinbarten Zahlungsfrist hat der Hersteller das Recht, Verzugszinsen gemäß den geltenden Vorschriften zu erheben. Zahlungsverzögerungen berechtigen den Hersteller darüber hinaus, die Produktgarantie über den gesamten Verzögerungszeitraum auszuschließen.

9. Das Unternehmen Hotbath srl behält sich das Recht vor, jederzeit und ohne Vorankündigung an den eigenen Produkten technische und ästhetische Veränderungen vorzunehmen.

10. Bei Streitfällen jeder Art gilt der Gerichtsstand LUCCA

11. Gemäß Gesetzesdekret DL196/2003 erklärt La Hotbath srl, dass die vom Käufer zur Verfügung gestellten Daten unter Beachtung des Datenschutzgesetzes behandelt werden.

12. Die oben aufgeführten Verkaufsbedingungen werden im Moment der Auftragserteilung in ihrem vollen Umfang akzeptiert.

CONDICIONES DE VENTA

CONDICIONES DE VENTA Y GARANTÍA

1. A los precios de la lista de precios de Hotbath Srl se les debe aplicar el IVA al tipo vigente en el momento de la facturación. El fabricante se reserva el derecho de modificar los precios o variar la lista de precios sin previo aviso.

2. Al transmitir la propuesta de pedido, el distribuidor acepta todas nuestras condiciones de venta y entrega, que se enumeran a continuación. El pedido es vinculante para el distribuidor, mientras que obliga a Hotbath srl sólo después de que se haya emitido la confirmación del pedido. Transcurridas 48 horas desde el envío de la confirmación del pedido por parte de Hotbath Srl, no se aceptarán cancelaciones ni cambios. Los plazos de entrega indicados en la confirmación del pedido no son vinculantes y se entienden sujetos a imprevistos como, por ejemplo, catástrofes naturales, disturbios, huelgas de empresas y de transporte, incendios, falta de electricidad, no recepción o retraso en la recepción de materias primas y otros imprevistos. Sin embargo, en ningún caso podrán dar lugar a una indemnización o compensación por parte de Hotbath Srl.

La empresa se reserva el derecho de tramitar el pedido incluso con envíos parciales.

3. Salvo acuerdo contrario, el suministro de los productos está destinado a ex fábrica; el transporte y el seguro son, por tanto, responsabilidad del distribuidor, incluso cuando el fabricante sea quien se encargue del envío, en cuyo caso el fabricante actuará como agente del distribuidor, entendiéndose que el transporte se realizará por cuenta y riesgo del distribuidor. Los riesgos de entrega pasan a cargo del distribuidor en el momento que los productos salen de la fábrica.

4. Independientemente del acuerdo entre el fabricante y el distribuidor sobre el transporte de los productos, el control de las cantidades y las posibles discrepancias deben comunicarse en un plazo de ocho días a partir de la recepción de la mercancía. El destinatario está obligado a comprobar la mercancía a su llegada y a comunicar inmediatamente cualquier daño directamente al transportista, que es el responsable de los mismos. Es un derecho del destinatario y un deber del transportista comprobar el envío y hacer cualquier reserva específica en el documento de transporte. La única mención genérica "ACEPTACIÓN CON RESERVA " no es válida.

5. Hotbath Srl garantiza sus productos, y su conformidad, durante 24 meses a partir de la fecha de entrega, pero dentro de los límites del DPR 222/224 24/05/88 y según las Directivas Europeas en vigor. Por conformidad de los productos se entiende que corresponden en calidad, cantidad y tipo a lo establecido en el contrato y que están libres de defectos que puedan hacerlos inadecuados para el uso previsto. La garantía de los productos por defectos se limita a los defectos de material o de construcción imputables al fabricante.

6. La garantía del producto se aplicará bajo las siguientes condiciones:

- El comprador debe conservar el recibo o otra prueba de la venta.
- La solicitud de sustitución/repación, acompañada de la documentación, debe realizarse a través del distribuidor al que se compró el producto.
- El material defectuoso debe enviarse a nuestras instalaciones a portes pagados.
- Una vez recibido el material, se comprobará inmediatamente; si la reclamación se considera fundada, se procederá a la sustitución y a la devolución gratuita. En caso de ser infundado, se declararán los motivos por el medio de comunicación que se considere más adecuado y oportuno.

7. La garantía queda automáticamente anulada en los siguientes casos

- Si el producto no ha sido instalado por personal cualificado y/o no se ha emitido un certificado de prueba.
- Si el comprador no realiza el mantenimiento rutinario y extraordinario indicado por el fabricante en los manuales de instalación.
- Si el producto ha sido manipulado por el usuario.
- Si el mal funcionamiento es el resultado de una intervención no autorizada en el producto.

8. Cualquier retraso o irregularidad en el pago da derecho al fabricante a suspender las entregas, a rescindir los contratos en curso y a cualquier tipo de condición comercial. Sólo será vinculante el precio expresado en la lista de precios al público vigente en la fecha de la confirmación del pedido. A partir de la fecha de vencimiento del pago, el fabricante tendrá derecho a cobrar intereses de demora de acuerdo con la normativa vigente. El retraso en el pago también da derecho al fabricante a excluir la garantía durante todo el periodo en que dure el retraso.

9. Hotbath Srl se reserva el derecho a realizar cambios técnicos y estéticos en sus productos en cualquier momento y sin previo aviso.

10. Para cualquier controversia, el único tribunal competente es el Tribunal de LUCCA.

11. De acuerdo con el DL196/2003, Hotbath Srl declara que los datos proporcionados por el cliente serán tratados de acuerdo con la ley de protección de la privacidad.

12. Todas las condiciones de venta arriba mencionadas se consideran plenamente aceptadas con la realización del pedido.

ARTICLEINDEX

INDICE ARTICOLI
INDEX DES ARTICLES
ARTIKELINDEX
ÍNDICE DE ARTÍCULOS

Article Articolo Article Artikel Artículo	Page Pagina Page Seite Página	Article Articolo Article Artikel Artículo	Page Pagina Page Seite Página	Article Articolo Article Artikel Artículo	Page Pagina Page Seite Página
AC003	86	AF025	72	AR2002	47
AC003H	86	AF029	74	AR306	36
AC004	87	AF031	74	AR317	35
AC009	98	AF083	76	AR319	36
AC018	87	AF087	76	AR352	39
AC023	89	AF096	72	AR430	37
AC023H	89	AF7067	78	AR433	37
AC039	98	AR003	14	AR450	39
AC040	120 - 304	AR003H	15	AR452	40
AC042	120 - 306	AR003M	14	AR470	42
AC071	99	AR014	15	AR471	42
AC072	100	AR015	39	AR472	42
AC073	96	AR018	20	AR500	38
AC075	96	AR023	17	AR514	38
AC104	108	AR033	17	AR515	38
AC105	90	AR035	47	AR517	38
AC111	92	AR078W	18	AR7066	30
AC129	93	AR083	24	AR7067	30
AC131	92	AR085	24	AR7071	31
AC146	115	AR086	27	AR7072	31
AC148	115	AR087	25	AR710	47
AC177	94	AR088	33	ARA01	54
AC370	110	AR090	52	ARA03	54
AC440	106	AR096	23	ARA04	55
AC443	106	AR100	41	ARA06	56
AC450	109	AR106	41	ARA07	56
AC452	109	AR110	44	ARA08	55
AC453	109	AR111	44	ARA09	58
AC514	112	AR124	20	ARA10	58
AC515	112	AR129	21	ARA11	59
AC517	112	AR131	21	ARA12	59
AF003	68	AR132	48	ARA20	61
AF003H	69	AR133	48	ARA21	61
AF003M	68	AR142	44	ARA320	48
AF009	78	AR160	45	ARHR1	32
AF014	69	AR193	45	ARHR2	32
AF018	71	AR198	41	ARHR3	33
AF023	71	AR199	41	B008	192

Article Articolo Article Artikel Artículo	Page Pagina Page Seite Página	Article Articolo Article Artikel Artículo	Page Pagina Page Seite Página	Article Articolo Article Artikel Artículo	Page Pagina Page Seite Página
B020	192	CB7068	200	CW074	284
B021	193	CB7068PB	201	CW077	285
CB003C	166	CB7069	200	CW078W	276
CB003HC	168	CB7069PB	201	CW7001H	288
CB003HS	168	CB7071	205	CW7001V	288
CB003MC	167	CB7072	207	CW7066	291
CB003MS	167	CB7080	199	CW7067	291
CB003S	166	CB7083	199	CW7068	289
CB004	170	CB7098	202	CW7069	290
CB005T-18	178	CB7501	202	CW7071	292
CB005T-25	178	CBA01	232	CW7072	293
CB006T-18	179	CBA02	232	CW7080	289
CB006T-25	179	CBA03	236	CX003C	248
CB007	197	CBA04	233	CX003HC	249
CB009	197	CBA05	233	CX003MC	248
CB010C	183	CBA06	235	CX004	249
CB010H	183	CBA07	235	CX008	267
CB018	173	CBA08	236	CX018	254
CB023	171	CBA09	238	CX020	257
CB023H	171	CBA10	157 - 238	CX023	252
CB033	173	CBA11	239	CX023H	252
CB040	231 - 300	CBA12	158 - 239	CX040	267 - 301
CB041	231 - 300	CBA15	241	CX041	267 - 301
CB072	189	CBA16	241	CX105-18	251
CB073	189	CBA20	240	CX105-25	251
CB074	190	CBA21	308	CX111	255
CB075	190	CBA22	159 - 240	CX126	255
CB076	188	CBA25	241	CX131	254
CB078W	170	CBA320	227	CX177	256
CB095	180	CW003C	274	CX7001H	260
CB105-18	176	CW003HC	275	CX7001V	260
CB105-25	176	CW003MC	274	CX7066	263
CB106-18	177	CW004	275	CX7067	263
CB106-25	177	CW005-18	280	CX7068	261
CB111	182	CW005T-18	280	CX7069	262
CB126	185	CW010C	283	CX7071	264
CB129	184	CW010H	283	CX7072	265
CB131	182	CW011	282	CX7080	261
CB177	186	CW018	279	E001	174
CB450	223 - 344	CW023	278	FKM11	50 - 311
CB452	223 - 344	CW023H	278	FKM12	306
CB453	223 - 344	CW031	282	FKM13	309
CB7001H	198	CW033	279	FKM14	307
CB7001V	198	CW040	303	FKM15	307
CB7066	203	CW041	303	FKM17	309
CB7067	203	CW072	284	FKM19	305

Article	Page	Article	Page	Article	Page
Articolo	Pagina	Articolo	Pagina	Articolo	Pagina
Article	Page	Article	Page	Article	Page
Artikel	Seite	Artikel	Seite	Artikel	Seite
Artículo	Página	Artículo	Página	Artículo	Página
FKM20.....	305	GLF012.....	142	M376.....	110 - 343
FKM22.....	308	GLF013.....	143	M437.....	210
FKM23.....	304	KHDS.....	350	M438.....	211
FKM30.....	51 - 313	KHDS2.....	116 - 227 - 350	M440.....	218
FKM31.....	51 - 313	M010.....	340	M442.....	219
GL002.....	130	M015.....	111 - 147 - 217 - 341	M443.....	218
GL003.....	128	M017.....	111 - 217 - 341	M444.....	219
GL003H.....	128	M020.....	340	M471.....	224
GL004.....	129	M100.....	108 - 222 - 326	M472.....	224
GL005.....	129	M105.....	222 - 326	M514.....	221 - 338
GL008.....	135	M106.....	108 - 222 - 326	M515.....	221 - 338
GL009.....	132	M108.....	332	M517.....	221 - 338
GL018.....	130	M110.....	332	MHR1.....	354
GL020.....	135	M111.....	114 - 333	MHR2.....	354
GL031.....	132	M122.....	353	MHR3.....	355
GL073.....	133	M123.....	353	MHR4.....	355
GL075.....	133	M130.....	352	MHR5.....	356
GL077.....	134	M135.....	353	MHRQ1.....	357
GL100.....	149	M142.....	333	MHRQ2.....	357
GL106.....	149	M143.....	334	MHRQ3.....	358
GL307.....	144	M145.....	333	MHRQ4.....	358
GL309.....	145	M146.....	336	MHRQ5.....	359
GL311.....	146	M147.....	149	P031.....	119 - 229
GL350.....	147	M148.....	334	P032.....	119 - 151 - 229
GL440.....	143	M150.....	330	P033.....	119 - 151 - 229
GL450.....	148	M161.....	114 - 330	P035.....	118 - 228 - 150
GL452.....	148	M162.....	114 - 330	P2002.....	118 - 150 - 228
GL515.....	148	M173.....	337	P708.....	118 - 228
GL517.....	148	M177.....	352	P710.....	118 - 150 - 228
GL7066.....	138	M179.....	352	PB009.....	209
GL7067.....	138	M183.....	328	PB009Q.....	209
GL7071.....	140	M190.....	336	PB050.....	208
GL7072.....	140	M193.....	328	PB066.....	208
GLA01.....	153	M194.....	332	PB071.....	137
GLA02.....	153	M274.....	105 - 346	SDS9.....	194
GLA03.....	156	M305.....	104 - 345	SDS10.....	195
GLA04.....	154	M306.....	104	SDS31.....	28
GLA05.....	154	M307.....	212 - 348	SDSAC9.....	102
GLA06.....	155	M308.....	213 - 349	SDSGL9.....	136
GLA07.....	155	M309.....	214	SDSW9.....	286
GLA08.....	156	M310.....	214	SDSW10.....	287
GLA09.....	157	M311.....	215 - 345	SDSX9.....	258
GLA11.....	158	M352.....	216 - 342	SDSX10.....	259
GLA20.....	159	M353.....	216 - 342	TR003.....	318
GLA320.....	116 - 151	M354.....	110 - 216 - 342	U001.....	174
GLF011.....	142	M370.....	343	UW001.....	174



COLD START



7,5

SAVE WATER



FLÜHS INSIDE



HB BOX

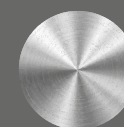


EASY PULL-OUT

STEEL

316

316 STAINLESS STEEL



VINYL TOUCH



Certified to
NSF/ANSI/CAN 372

NSF CERTIFICATION



hotbath

italian bathroomware

Hotbath Srl_Office
Via Marco Polo 135/D
I-55049 Viareggio (LU)
+39 0584 1783742

Hotbath Srl_Warehouse
Via Tagliaferro 7
I-13019 Roccapetra di Varallo (VC)
+39 0163 1900101

info@hotbath.it hotbath.it