

2024  
Collection  
Encastrable





# Notre vie est un voyage

Inattendu, avec des hauts et des bas, et parfois chaotique. Heureusement, nous disposons des connaissances, des possibilités et des moyens pour rendre la vie plus facile, plus confortable et plus joyeuse. Depuis toujours, chez Indesit, nous fabriquons des produits qui s'appuient sur une technologie prouvée, qui sont pratiques, beaux et particulièrement fiables. Nos électroménagers offrent des solutions pratiques dans notre vie quotidienne – et celle de nos enfants.

## À l'épreuve de la vie.

# Nos produits

## Fiabilité

Vous pouvez toujours compter sur les produits Indesit. Ils ont été conçus pour offrir les meilleures performances, année après année. Grâce à nos 60 ans d'expérience et notre contrôle rigoureux de la qualité, nous proposons des produits durables et sûrs. Nous nous basons toujours sur vos besoins et ceux de votre famille pour améliorer sans cesse notre gamme. Ainsi, en faisant le choix d'Indesit, vous choisissez de profiter au maximum de votre vie de famille.

## Faciles à utiliser

Indesit aime répondre à vos souhaits. Notre mission ? Chercher des solutions innovantes et pratiques qui facilitent encore plus votre quotidien. Une taque qui s'allume d'un seul tour de bouton ou un four si facile à nettoyer que le nettoyage en devient presque amusant. Nous avons même élaboré un lave-vaisselle de très grande capacité. Grâce à des touches simples et à des fonctions intelligentes, nous veillons à offrir la plus grande facilité d'emploi. Des appareils complets, mais pas inutilement compliqués.

## Accessibles

Les produits Indesit s'intègrent à chaque intérieur. Leur design italien est pratique, intuitif et ergonomique. Nos produits sont dotés d'une conception authentique avec des détails raffinés et s'adaptent parfaitement à votre style de vie. Pour une vie en parfaite harmonie. Avec des appareils Indesit dans votre cuisine, votre vie prend chaque jour une saveur différente.







# Tables des Matières

Aria Collection .....	<b>08</b>
Fours .....	<b>10</b>
Fours à micro-ondes .....	<b>18</b>
Taques à induction .....	<b>24</b>
Hottes .....	<b>32</b>
Réfrigérateurs & surgélateurs .....	<b>40</b>
Lave-vaisselle .....	<b>46</b>
Accessoires .....	<b>51</b>
Informations complémentaires et service après-vente .....	<b>59</b>



## Aria Inox

La collection Aria se caractérise par sa légèreté, et sa résistance. La combinaison d'inox et de verre crée une ambiance moderne et rehausse chaque intérieur. L'inox est intemporel et garantit une harmonie parfaite dans votre cuisine, jour après jour. Convenant à tous les styles de maison, la collection Aria se compose de modèles au poignée arrondie, en acier inoxydable ou noir, gardant toujours à l'esprit l'élégance et la fonctionnalité.









# Préparer vos plats préférés n'a jamais été aussi simple

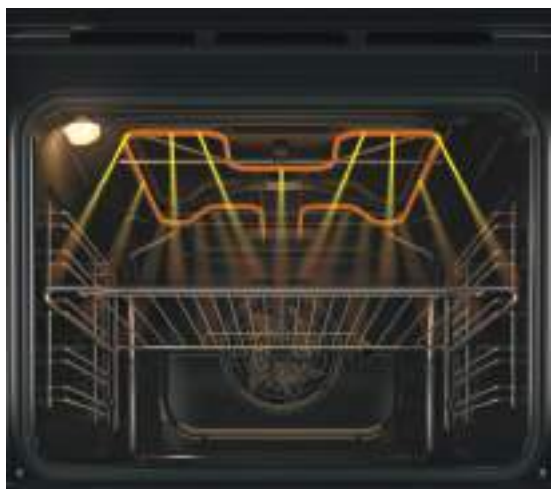
Tout le monde rêve de déguster chaque jour ses plats préférés préparés à la perfection. Dans cette optique, Indesit a créé Turn & Cook, la fonction de cuisson idéale pour préparer les plats les plus populaires sans avoir à se soucier de régler les bons paramètres.

Pour obtenir le programme de cuisson adapté à vos besoins, il vous suffit de tourner le bouton spécial Turn & Cook. Un simple tour de bouton activera le programme souhaité avec des paramètres de cuisson pré-réglés et vous permettra de cuisiner de manière optimale de nombreuses recettes en une heure seulement. Du premier au deuxième plat, des accompagnements aux desserts, le quotidien devient plus facile mais aussi plus savoureux.



# Redécouvrez la saveur d'un gratin parfait

Indesit a doté son nouveau four d'une fonction grill exclusive pour un gratin joliment doré sans le moindre ingrédient supplémentaire. La nouvelle forme de ce grill cuit et gratine toujours le plat de manière uniforme, pour des recettes familiales d'une saveur incomparable !



## Full Surface Grill

Le grill est l'une des fonctions les plus appréciées de nos fours. Grâce à lui, vous obtenez des légumes gratinés à la perfection ou préparez des lasagnes et des gâteaux extrêmement savoureux sans ajouter ni graisse ni d'huile. Indesit a développé cette fonction grill spéciale afin d'assurer une cuisson uniforme et une croûte ou un gratin parfait, sans parties brûlées.



# Des programmes pour tous les goûts

Les fours Indesit vous offrent une grande variété de programmes de cuisson \* pour vous permettre d'obtenir toujours les résultats souhaités pour chaque recette. La simplicité et les plats savoureux bien cuisinés sont toujours assurés.



## Turn&Cook

Préparer des plats en une petite heure ? Un jeu d'enfant ! Il vous suffit de tourner le bouton.



## Cuisson conventionnelle

Ce programme permet une répartition uniforme et délicate de la chaleur.



## Cuisson XL

Permet de cuire des plats de n'importe quelle taille. Programme particulièrement recommandé pour la viande.



## Maintien au chaud

Maintenir au chaud le pain, la brioche et le poulet rôti et leur conférer une odeur délicieuse, comme s'ils venaient d'être préparés.



## Grill

Permet de faire griller de la viande, du poisson ou des toasts tout en économisant du temps et de l'énergie.



## Multicuisson

Cuisson simultanée de plusieurs plats sur différents niveaux.



## Pizza

Cette fonction permet d'obtenir des pizzas bien cuites et croustillantes grâce à une répartition optimale de la chaleur.



## Gratin

Programme de cuisson aussi rapide que le grill et ayant recours à un système de ventilation particulièrement efficace pour une cuisson uniforme de tous les aliments.



## Eco chaleur pulsée

Ce programme a recours à un système de ventilation délicate et discontinue ayant soin de ne pas déshydrater les aliments et de cuire les viandes et les rôtis de viande farcis sur un seul niveau.



## Décongeler

Solution idéale pour accélérer la décongélation des aliments.



## Freasy Cook

Solution parfaite pour cuire des aliments congelés sans avoir à les décongeler au préalable.



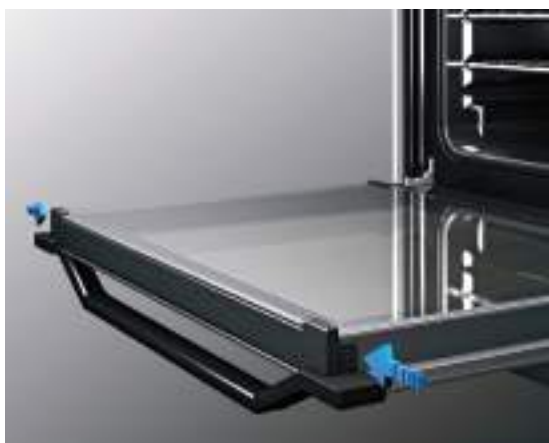
# Nettoyage du four

Le nettoyage du four est une tâche laborieuse et pas toujours gratifiante du fait que certaines parties, dont les coins de porte, ne peuvent pas être parfaitement nettoyées. C'est la raison pour laquelle Indesit a équipé ses fours d'un ensemble de systèmes et de programmes visant à simplifier les opérations de nettoyage et à obtenir d'excellents résultats en moins de temps. Les fours Indesit disposent ainsi de programmes d'autonettoyage et de solutions simples et pratiques pour supprimer rapidement les graisses et les taches même dans les coins les plus difficiles, tels que la contre-porte en verre et la zone du grill.



## Click&Clean

Indesit a été le premier fabricant à créer un système breveté pour retirer et nettoyer facilement la contre-porte en verre du four. Simple et rapide, cette opération ne requiert aucun outil.

**1**

Poussez sur la bande noire des deux côtés et enlevez-la.

**2**

Retirez la plaque intérieure en verre de la porte afin de la nettoyer.



## Nettoyage parfait sous tous les angles

Le grill des nouveaux fours Indesit est constitué d'une résistance à la forme optimisée. Il peut ainsi être facilement décroché et incliné en quelques mouvements. Grâce à cette fonction, vous pouvez facilement atteindre et nettoyer la surface supérieure du grill au moyen d'un chiffon.



## Programmes d'autonettoyage

Pour nettoyer votre four sans trop de peine ou de détergents et économiser un temps précieux, chaque modèle est équipé d'un des programmes de nettoyage automatiques suivants : il s'agit de solutions simples et efficaces qui exploitent simplement la puissance de la chaleur et de la vapeur.



### Eco Clean

Versez simplement 200 ml d'eau dans la cavité du four et activez le programme automatique. Le cycle agit en seulement 35 minutes à une température de 90° pour éliminer toute trace de saleté, en utilisant seulement de la vapeur d'eau. Ce système efficace à faible impact environnemental est renforcé par l'utilisation d'un revêtement spécial facile à nettoyer sur les parois internes.

### Four multifonction avec système de nettoyage hydrolytique



Modèle	Couleur	Code Produit	EAN Code	Prix
IFW 4844 H BL	Noir	859991027460	8050147027462	€ 489,99

#### Fonctions de cuisson

- Turn&Cook
- Cuisson par ventilateur à air forcé
- Freasy Cook
- Cuisson conventionnelle
- Grill
- Turbo Grill
- Maintien au chaud
- Maxi Cooking

#### Performance

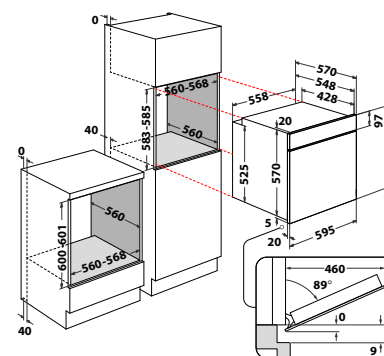
- Porte Click&Clean
- Fonction StarClean pour un nettoyage intégral et écologique
- Classe énergétique A+
- Ouverture de porte abattante
- Porte entièrement en verre
- Cavity 71 litres
- Cuisson à plusieurs niveaux
- Contrôle électronique
- Grille basculante pour un nettoyage facile
- Minuterie programmable
- Éclairage interne amélioré
- Porte en verre double vitrage

#### Accessoires

- 2 grilles
- 1 plaque à pâtisserie émaillée

#### Dimensions

- Dimensions HxLxP: 595x595x551 mm
- Dimensions de la niche (HxLxP) : 600x560x555 mm



**Four multifonction avec système de nettoyage hydrolytique**


Modèle	Couleur	Code Produit	EAN Code	Prix
IFW 3844 H IX	Inox	859991027400	8050147027400	€ 469,99

**Fonctions de cuisson**

- Turn&Cook
- Cuisson par ventilateur à air forcé
- Freasy Cook
- Cuisson conventionnelle
- Grill
- Turbo Grill
- Maintien au chaud
- Fonction de pâtisserie
- Maxi Cooking

**Performance**

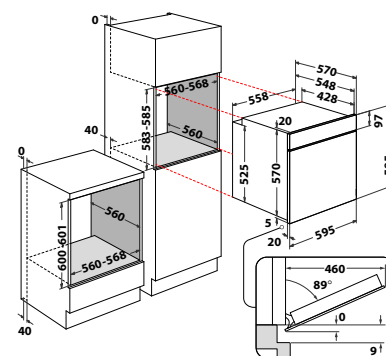
- Porte Click&Clean
- Fonction StarClean pour un nettoyage intégral et écologique
- Classe énergétique A+
- Ouverture de porte abattante
- Porte entièrement en verre
- Cavit  71 litres
- Ecran digital
- Cuisson   plusieurs niveaux
- Electronic control
- Grille basculante pour un nettoyage facile
- Minuterie programmable
-  clairage interne am lior 
- Porte en verre double vitrage

**Accessoires**

- 2 grilles
- 1 plaque   pâtisserie  maill e

**Dimensions**

- Dimensions HxLxP: 595x595x551 mm
- Dimensions de la niche (HxLxP) : 600x560x555 mm


**Four multifonction avec syst me de nettoyage hydrolytique**


Mod�le	Couleur	Code Produit	EAN Code	Prix
IFW 3534 H IX	Inox	859991027410	8050147027417	€ 449,99

**Fonctions de cuisson**

- Cuisson conventionnelle
- Grill
- Turbo Grill
- Fonction de p tisserie
- Maxi Cooking

**Performance**

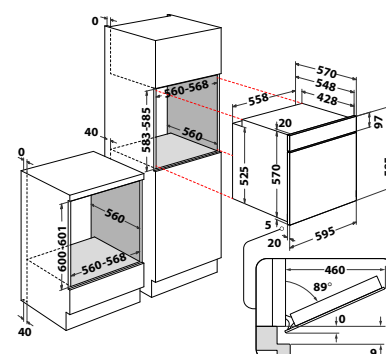
- Porte Click&Clean
- Fonction StarClean pour un nettoyage int gral et  cologique
- Classe  nerg tique A
- Ouverture de porte abattante
- Porte enti rement en verre
- Cavit  71 litres
- Programmation m canique
- Cuisson   plusieurs niveaux
- Grille basculante pour un nettoyage facile
-  clairage interne am lior 
- Porte en verre double vitrage

**Accessoires**

- 1 grille
- 1 plaque   p tisserie  maill e

**Dimensions**

- Dimensions HxLxP: 595x595x551 mm
- Dimensions de la niche (HxLxP) : 600x560x555 mm







## Fours à micro-ondes



# Demandez-en plus à votre micro-ondes !

Un four à micro-ondes n'est pas uniquement un allié rapide, c'est peut-être l'équipement le plus précieux de votre cuisine. Associé à nos fours, un four à micro-ondes double les possibilités de cuisson disponibles. D'une part, vos repas sont prêts beaucoup plus rapidement et, d'autre part, nos fours à micro-ondes offrent également un large éventail de fonctions indispensables, comme décongeler ou réchauffer bien entendu, mais aussi la possibilité de cuire à chaleur pulsée ou de gratiner. Une cuisine équipée d'un four à micro-ondes Indesit a toujours quelque chose d'exceptionnel à vous offrir !



## DoublePowerWave

Grâce au système de multiplication par deux des émissions de micro-ondes, les nouveaux micro-ondes Indesit constituent une solution de cuisson, de réchauffage et de décongélation idéale. Fini les zones froides ou trop cuites : cette fonction garantit des performances de cuisson équivalentes à celles d'un four traditionnel.

## Deux grils, plus de possibilités

Pour améliorer les performances, tous les micro-ondes Indesit sont équipés de grills garantissant une cuisson parfaite et une délicieuse surface gratinée croustillante à souhait. Tout comme les fours traditionnels, les fours à micro-ondes XL comprennent des résistances tubulaires à infrarouge, tandis que le modèle S dispose d'un grill à quartz : les températures élevées permettent d'atteindre des performances supérieures en termes de résultat et de rapidité de cuisson.



## Cloche

Vous souhaitez réchauffer plus d'un plat à la fois ? Parmi les accessoires qui renforcent la polyvalence de votre micro-ondes Indesit, la cloche, avec ses deux étages de cuisson, répond parfaitement à tous vos besoins quotidiens. Vous pouvez ainsi réchauffer simultanément deux plats en deux fois moins de temps, sans que les saveurs ne déteignent l'une sur l'autre. La cloche peut également être utilisée pour réchauffer un plat unique, éviter qu'il ne sèche ou protéger les parois du four contre les éclaboussures.



# Conçus pour le plaisir

Indesit propose un vaste choix de micro-ondes aux fonctions, dimensions et à l'esthétique différentes. Pour un assortiment stylistique parfait, chaque modèle correspond à un four de la gamme, formant un tout harmonieux grâce aux détails élégants (design, portes et coloris de verre) et parfaitement coordonnés.

## Tout est dans l'affichage

Les fours à micro-ondes Indesit disposent d'un grand affichage LCD comprenant des voyants lumineux et des touches de commande tactiles pour une interaction simple et directe entre l'utilisateur et l'appareil, telle que le réglage des programmes de cuisson automatique. Sélectionnez simplement la catégorie d'aliments, le niveau de puissance et le temps de cuisson.



### Modèle XL

Le **modèle XL** dispose d'une capacité de 40 litres et d'un plateau tournant de 36 cm de diamètre. Le four à micro-ondes peut être placé au-dessus ou à côté du four.



### Modèle S

Avec une capacité de 22 litres et un plateau tournant de 25 cm, le **modèle S** est un four à micro-ondes polyvalent permettant un agencement optimal de l'espace au sein de votre cuisine. Il peut être placé au-dessus d'un four ou indépendamment dans un meuble haut.

# Des fonctions traditionnelles et automatiques

Les fours à micro-ondes Indesit répondent à vos besoins quotidiens en vous offrant une infinité de fonctions pratiques différentes pour la cuisson ou le réchauffage rapide de repas pour toute la famille.

## Fonctions Traditionnelles



### Micro-ondes

La distribution exclusive de températures de nos micro-ondes garantit une cuisson uniforme de vos aliments.



### Grill

Cette fonction vous assure des résultats exceptionnels. Grillez de la viande, des légumes et de nombreux autres plats pour une croûte délicieusement dorée.



### Combiné micro-ondes grill

Une fonction combinée permettant la préparation uniforme de lasagnes, de poissons ou de gratins dauphinois savoureux.



### Turbo Grill

Réchauffe le pain, la brioche ou le poulet rôti. Vos plats sentent aussi bon et sont aussi savoureux que si vous veniez de les cuire.



### Combiné turbo grill

Combinaison du grill, du four à micro-ondes et de la convection pour une cuisson tout simplement surprenante.



### Chaleur pulsée

Le ventilateur situé sur la paroi arrière du four vous permet d'utiliser la puissance de la cuisson par convection.

Par rapport aux fours traditionnels, elle permet de réduire le temps de cuisson de moitié.



### Combiné chaleur pulsée

Association de la convection et de la fonction micro-ondes pour une préparation rapide. Idéale pour de nombreuses recettes, des rôtis aux pâtisseries.

## Fonctions Automatiques



### Auto Defrost

Pour décongeler rapidement et uniformément. Facile à utiliser : sélectionnez la catégorie d'aliment et introduisez le poids.



### Auto Reheat / Cook

Pour un réchauffage uniforme et optimal de plats préparés, réfrigérés ou à température ambiante. Cette fonction convient également pour préparer rapidement des plats. Sélectionnez la catégorie d'aliments et le four adapte automatiquement la durée de cuisson et la puissance.



### Auto Chaleur pulsée + four à micro-ondes

Préparez rapidement vos repas avec des résultats optimaux, semblables à ceux obtenus avec un four. Utilisez des ustensiles de cuisine qui conviennent à la cuisson au four et au four à micro-ondes.



## Four à micro-ondes combiné 45 cm



Modèle	Couleur	Code Produit	EAN Code	Prix
MWI 3445 BL	Finition Noir	859991630610	8050147630617	€ 749,99

## Fonctions de cuisson

- 7 niveaux de puissance
- 3 méthodes de cuisson: micro-ondes, gril, air pulsé
- Jet Start : réchauffement rapide
- Programmes automatiques : Auto Reheat, Auto Defrost et Auto Cook
- Micro-ondes 900 W
- Grill
- Air pulsé (50°-250°C)
- Defrost Fonction

## Performance

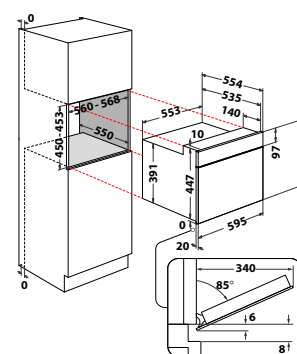
- Double PowerWave Technologie
- Minuterie digitale 90 minutes
- Cavité 40 Litres
- Plateau tournant Ø 36 cm
- Verrouillage enfant
- Note de connexion: 2800 W
- Courrant: 16 A
- Tension: 230 V

## Accessoires

- Couvercle/cloche de cuisson
- 2x grille métallique ronde pour grill
- Plateau de cuisson rectangulaire

## Dimensions

- Dimensions de l'appareil (HxLxP) : 455x595x560 mm
- Dimensions de la niche HxLxP: 450x556x550 mm
- Poids net/brut: 31.3/33.8 kg



## Four à micro-ondes combiné 45 cm



Modèle	Couleur	Code Produit	EAN Code	Prix
MWI 3445 IX	Finition Acier inoxydable	859991028040	8050147028049	€ 749,99

## Fonctions de cuisson

- 7 niveaux de puissance
- 3 méthodes de cuisson: micro-ondes, gril, air pulsé
- Jet Start : réchauffement rapide
- Programmes automatiques : Auto Reheat, Auto Defrost et Auto Cook
- Micro-ondes 900 W
- Grill
- Air pulsé (50°-250°C)
- Defrost Fonction

## Performance

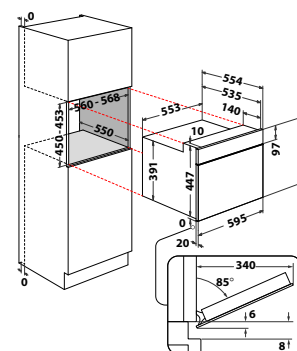
- Double PowerWave Technologie
- Minuterie digitale 90 minutes
- Cavité 40 Litres
- Plateau tournant Ø 36 cm
- Verrouillage enfant
- Note de connexion: 2800 W
- Courrant: 16 A
- Tension: 230 V

## Accessoires

- Couvercle/cloche de cuisson
- 2x grille métallique ronde pour grill
- Plateau de cuisson rectangulaire

## Dimensions

- Dimensions de l'appareil (HxLxP) : 455x595x560 mm
- Dimensions de la niche HxLxP: 450x556x550 mm
- Poids net/brut: 31.3/33.8 kg



## Four à micro-ondes 38 cm



Modèle	Couleur	Code Produit	EAN Code	Prix
MWI 3211 IX	Finition Acier inoxydable	859991027010	8050147027011	€ 419,99

**Fonctions de cuisson**

- 4 niveaux de puissance
- 1 méthode de cuisson: micro-ondes
- Jet Start : réchauffement rapide
- Micro-ondes 750 W
- Defrost Fonction

**Performance**

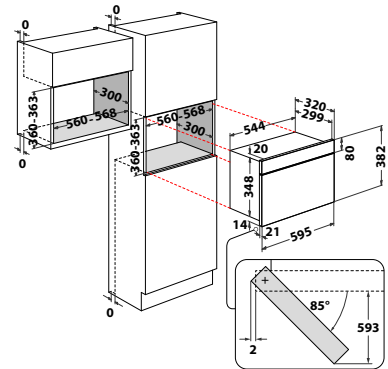
- Double PowerWave Technologie
- Minuterie digitale 90 minutes
- Cavité 22 Litres
- Plateau tournant Ø 25 cm
- Verrouillage enfant
- Note de connexion: 1300 W
- Courrant: 10 A
- Tension: 230 V

**Accessoires**

- Couverture/cloche de cuisson

**Dimensions**

- Dimensions de l'appareil (HxLxP) : 382x595x320 mm
- Dimensions de la niche HxLxP: 360x556x300 mm
- Poids net/brut: 21/21.5 kg



## Le réglage parfait d'une simple pression de bouton

Les nouvelles taques de cuisson à induction Push&Go d'Indesit allient efficacité, fiabilité et convivialité. Grâce aux fonctions de cuisson Push&Go spéciales, vous pouvez compter sur des résultats parfaits sans aucune inquiétude. Cette taque de cuisson à induction intuitive et innovante vous offre la solution tout-en-un pour cuire d'une simple pression de bouton. Activez la fonction Push&Go sur la zone de cuisson souhaitée et la taque règle automatiquement la puissance adéquate pour faire bouillir de l'eau, garder votre repas au chaud ou préparer un délicieux café.



### Push&Boil

La fonction Push&Boil est la solution simple et durable pour faire bouillir de l'eau, économiser de l'énergie et éviter tout débordement.



### Push&Warm

Push&Warm vous permet de maintenir votre repas à la température idéale et sans qu'il brûle après la cuisson. Tout ce que vous avez à faire, c'est d'exercer une simple pression sur le bouton une fois la cuisson terminée.



### Push&Moka

Grâce à Push&Moka \*, l'utilisation d'une cafetière italienne n'a jamais été aussi simple : une simple pression sur le bouton suffit pour régler la taque à la température idéale et savourer une délicieuse tasse de café.



# Flexibilité et fiabilité

Afin de répondre efficacement à vos besoins quotidiens et à ceux de votre famille, les nouvelles taques de cuisson à induction Indesit sont dotées d'une flexibilité maximale, par exemple en vous permettant de combiner deux zones de cuisson pour y poser de plus grandes casseroles. En outre, la taque est dotée d'une série de fonctions conçues pour rendre la cuisson plus sûre et plus fiable.



## DualZone

La fonction polyvalente et pratique pour gérer efficacement la zone de cuisson. Une fois que la fonction est activée, la plaque de cuisson permet de connecter facilement deux zones de cuisson en une seule plus grande pour les grandes casseroles et poêles.



## Simple & fiable

Les nouvelles taques à induction Push&Go font la part belle à la flexibilité et à la sécurité. Ces taques offrent une combinaison de 10 fonctions conçues pour un usage facile et sécurisé.

- 1 Sécurité enfant**  
Permet de verrouiller le panneau de commande pour éviter tout accident.
- 2 Indicateur de chaleur résiduelle**  
Le H qui s'affiche vous permet de savoir si, après la cuisson, la plaque est encore trop chaude pour être touchée.
- 3 Détection de casserole**  
Pour permettre un contrôle optimal, l'affichage clignote s'il n'y a pas de casserole sur la taque.
- 4 Système antidébordement**  
Désactive directement la taque si quelque chose se répand sur le panneau de commande tactile. Votre taque de cuisson reste donc propre en permanence.
- 5 Sécurité antisurchauffe**  
Arrête automatiquement la taque lorsque la température est trop élevée.
- 6 Système auto-off**  
Désactive les zones de cuisson lorsque le temps de cuisson dépasse la limite. Celle-ci est définie en fonction de la puissance.
- 7 Minuterie**  
Désactive la zone de cuisson dès que le temps de cuisson défini est écoulé.
- 8 On/off**  
Active ou désactive la taque à l'aide d'une seule pression.
- 9 Détection de petits objets**  
La taque de cuisson détecte la présence de petits objets et bloque l'apport d'électricité. Vous cuisinez ainsi en toute sécurité, l'esprit tranquille.
- 10 Power Management**  
Réduisez la puissance maximale en sélectionnant l'un des 4 niveaux prédéfinis : 2,5 kW, 4,0 kW, 6,0 kW ou 7,2 kW.

# Une plus grande convivialité

La commande de nos taques à induction vous offre un accès direct et facile aux fonctions pratiques, telles que le réglage précis de la température et, bien entendu, l'attribution des zones de cuisson.



## Direct Mapping

En affichant la position des zones de cuisson disponibles, l'interface utilisateur permet une interaction plus intuitive avec l'appareil. Vous suivez donc toujours d'un seul coup d'œil le fonctionnement de chaque zone.



## Direct Access

L'interface simple vous donne un accès direct à chaque zone de cuisson afin de pouvoir aisément régler la puissance de chacune d'elles.





## Installation aisée

Grâce à sa forme étroite et conviviale, la nouvelle taque à induction Push&Go d'Indesit convient à chaque style, besoin et cuisine.

- A** **Zero Gap**  
La taque se trouve directement sur le plan de travail grâce à la conception intelligente **zero gap**.
- B** **Absence de ventilation à l'avant**  
La taque n'a pas de système de ventilation à l'avant. Résultat ? Vous aménagez sans contraintes votre cuisine idéale.
- C** **Ressorts de fixation**  
Une installation sans effort, avec seulement 4 ressorts de fixation.
- D** **Dimensions identiques à la taque de cuisson au gaz**  
La dimension de la niche est identique à celle de votre taque de cuisson au gaz actuelle, ce qui facilite grandement son remplacement. \*
- E** **Épaisseur minimale du plan de travail de 12 mm**  
La taque de cuisson s'intègre même aux plans de travail les plus fins de 12 mm (au-dessus d'un tiroir). Au-dessus d'un four, l'épaisseur minimale du plan de travail est de 28 mm.

\* Uniquement pour les taques à induction d'une largeur de 60 cm.

Taques de cuisson à induction 77 cm



Modèle	Couleur	Code Produit	EAN Code	Prix
IB 21B77 NE	Noir	869991592370	8050147592373	€ 649,99

**TYPE**

- Finition : sans cadre, encastrable à fleur de plan de travail
- 4 zones de cuisson avec booster

**ZONES DE CUISSON**

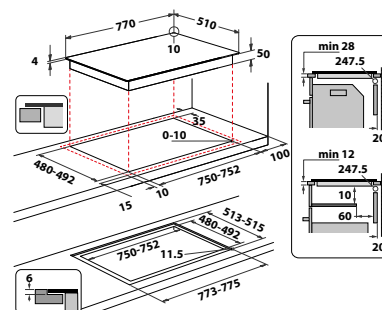
- Dual Zone
- Push & Go: faites bouillir et réchauffez les aliments en une seule pression

**PERFORMANCE**

- Accès direct grâce aux boutons
- Gestionnaire d'alimentation: réglages de puissance maximale 2,5 kW / 4 kW / 6 kW / 7,2 kW
- Indicateur de mise en marche
- Verrouillage du bandeau de commande
- Puissance de raccordement: 7200 W
- Tension: 220-240 V
- Indicateur de chaleur résiduelle
- Minuterie

**DIMENSIONS**

- Dimensions (HxLxP): 54x770x510 mm
- Dimensions de la niche HxLxP: 60x752x480 mm



Taques de cuisson à induction 60 cm



Modèle	Couleur	Code Produit	EAN Code	Prix
IB 88B60 NE	Noir	869991583070	8050147583074	€ 599,99

**TYPE**

- Finition : sans cadre, encastrable à fleur de plan de travail
- 4 zones de cuisson avec booster

**ZONES DE CUISSON**

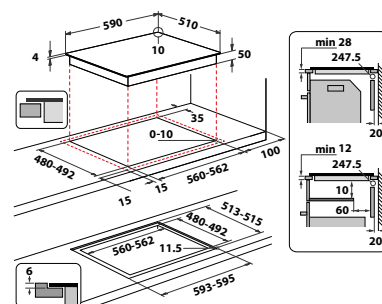
- 9 niveaux de puissance et 4 boosters
- Dual Zone
- Push & Go: faites bouillir, réchauffez les aliments et préparez le café moka idéal en une seule pression

**PERFORMANCE**

- Accès direct grâce aux boutons
- Gestionnaire d'alimentation: réglages de puissance maximale 2,5 kW / 4 kW / 6 kW / 7,2 kW
- Indicateur de mise en marche
- Verrouillage du bandeau de commande
- Puissance de raccordement: 7200 W
- Tension: 220-240 V
- Indicateur de chaleur résiduelle
- Minuterie

**DIMENSIONS**

- Dimensions (HxLxP): 54x590x510 mm
- Dimensions de la niche HxLxP: 60x562x480 mm



Taque de cuisson à induction 60 cm



Modèle	Couleur	Code Produit	EAN Code	Prix
IB 65B60 NE	Noir	869991583110	8050147583111	€ 549,99

**TYPE**

- Finition : sans cadre, encastrable à fleur de plan de travail
- 4 zones de cuisson avec booster

**ZONES DE CUISSON**

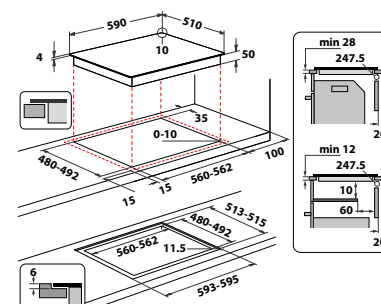
- 9 niveaux de puissance et 4 boosters
- Dual Zone
- Push & Go: faites bouillir et réchauffez les aliments en une seule pression

**PERFORMANCE**

- Accès direct grâce aux boutons
- Gestionnaire d'alimentation: réglages de puissance maximale 2,5 kW / 4 kW / 6 kW / 7,2 kW
- Indicateur de mise en marche
- Verrouillage du bandeau de commande
- Puissance de raccordement: 7200 W
- Tension: 220-240 V
- Indicateur de chaleur résiduelle
- Minuterie

**DIMENSIONS**

- Dimensions (HxLxP): 54x590x510 mm
- Dimensions de la niche HxLxP: 60x562x480 mm



Taques de cuisson à induction

Taque de cuisson à induction 60 cm



Modèle	Couleur	Code Produit	EAN Code	Prix
IS 83Q60 NE	Noir	869991589840	8050147589847	€ 499,99

**TYPE**

- Finition : sans cadre, encastrable à fleur de plan de travail
- 4 zones de cuisson avec booster

**ZONES DE CUISSON**

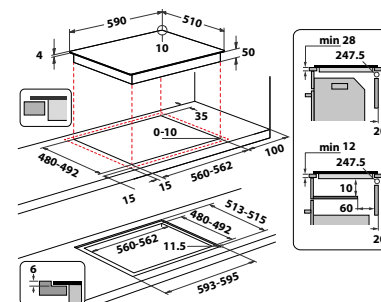
- 9 niveaux de puissance et 4 boosters
- Niveaux de puissance: 9+booster
- Zone avant gauche: 145 mm Ø, 1200 W, Booster 1600 W
- Zone arrière droite: 145 mm Ø, 1200 W, Booster 1600 W
- Zone avant droite: 180 mm Ø, 1800 W, Booster 2100 W
- Zone arrière gauche: 210 mm Ø, 2100 W, Booster 3000 W.

**PERFORMANCE**

- Direct Mapping
- Gestionnaire d'alimentation: réglages de puissance maximale 2,5 kW / 4 kW / 6 kW / 7,2 kW
- Indicateur de mise en marche
- Noir plaque de cuisson en verre
- Verrouillage du bandeau de commande
- Puissance de raccordement: 7200 W
- Tension: 220-240 V
- Indicateur de chaleur résiduelle
- Minuterie

**DIMENSIONS**

- Dimensions (HxLxP): 54x590x510 mm
- Dimensions de la niche HxLxP: 60x562x480 mm



Taque de cuisson céramique 58 cm



Modèle	Couleur	Code Produit	EAN Code	Prix
RI 161 C	Noir	869991042690	8050147042694	€ 399,99

**TYPE**

- Finition : sans cadre

**ZONES DE CUISSON**

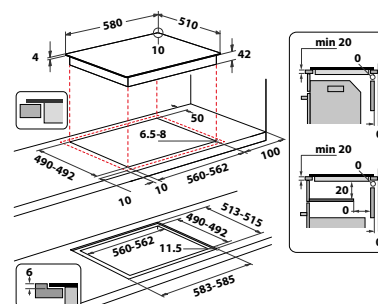
- Zone avant-gauche: 180 mm Ø, 1700 W
- Zone arrière-gauche: 210 mm Ø, 2100 W
- Zone arrière-droite: 145 mm Ø, 1200 W
- Zone avant-droite: 145 mm Ø, 1200 W

**PERFORMANCE**

- Indicateur de mise en marche
- Verrouillage du bandeau de commande
- Puissance de raccordement: 4700 W
- Tension: 220-240/380-415 V
- Indicateur de chaleur résiduelle
- Minuterie

**DIMENSIONS**

- Dimensions (HxLxP): 46x580x510 mm
- Dimensions de la niche HxLxP: 42x560x490 mm





# Hottes





# Style et caractéristiques : à vous de choisir

Tout le monde a une idée différente sur l'aménagement et le style de sa cuisine. Indesit propose une vaste gamme de hottes conçues pour satisfaire à tous les besoins et répondre aux exigences de chacun, avec un véritable souci du confort et de l'esthétique. Toutes les hottes Indesit bénéficient d'une puissance d'aspiration comprise entre 166 et 647 m<sup>3</sup>/h afin de s'adapter à des environnements de toute taille. Vous avez le choix entre une hotte cheminée, décorative ou murale, de 40, 60 ou 90 cm, à extraction ou à recyclage (filtre). Quoique très efficaces, les premières, qui comportent une gaine d'évacuation, ont besoin d'une arrivée d'air dans la cuisine ; les hottes filtrantes (ou à recyclage), quant à elles, s'installent partout et affichent des performances équivalentes aux modèles à évacuation, rejetant l'air purifié dans la cuisine. Les hottes Indesit bénéficient toutes de commandes simples et intuitives, avec des bandeaux classiques, des curseurs ou même des commandes tactiles.

## Installation et maintenance : Simple et rapide

Conçues pour améliorer votre expérience utilisateur en cuisine dès le premier instant, les hottes Indesit peuvent être montées séparément grâce à l'installation pratique Plug&Play ; il vous suffit de monter la hotte et de la brancher : elle fonctionne déjà ! Les opérations de maintenance sont tout aussi simples grâce à la fonction Click&Clean : le retrait des filtres à graisses en aluminium peut se faire en quelques étapes simples, ce qui permet de les passer au lave-vaisselle et de les remettre en place en un simple clic.

## Consignes pour une installation optimale

Pour effectuer correctement l'installation, il vous suffit de suivre les quelques instructions suivantes : installez la hotte à l'écart des courants d'air transversaux et ne dirigez pas l'air aspiré vers les conduits d'évacuation d'autres appareils. Pour de meilleurs résultats, centrez la hotte au-dessus de la table de cuisson et respectez les distances préconisées : 65 cm entre la hotte et la plaque pour les tables de cuisson vitrocéramique ou 70 cm pour les tables de cuisson gaz. Veillez à ce que le diamètre du conduit d'aération corresponde au diamètre de la sortie de la hotte et que le tracé du conduit présente le moins possible de coudes et d'arêtes.

## Hotte verticale 80 cm



Modèle	Couleur	Code Produit	EAN Code	Prix
IHVP 83F LM K	Noir	869991587240	8050147587249	€ 539,99

**PERFORMANCE**

- 3 vitesses d'aspiration
- Commande mécanique
- Vitre noire
- Eclairage LED : 2 x 1 W

**DONNÉES TECHNIQUES**

- Classe énergétique B
- Débit d'air (min. - max.) : 400 - 647 m<sup>3</sup>/h
- Niveau sonore (min. - max.): 59-70 dBA
- Débit d'air en mode recyclage (min. - max.): 368 - 432 m<sup>3</sup>/h
- Niveau sonore en mode recyclage (min. - max.): 70 - 74 dBA
- Aspiration périphérique
- 1 x 260 W moteur
- Mode de fonctionnement: extraction d'air, air recyclé
- Puissance de raccordement : 262 W

**ACCESSOIRES**

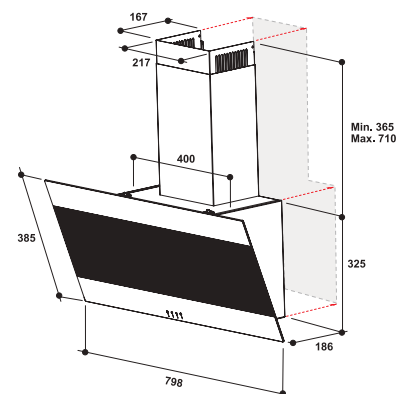
- 2 filtres à graisse en Aluminium-Silver (lavable)

**ACCESSOIRES EN OPTION**

- Filtre à charbon AMC 072

**DIMENSIONS**

- Dimensions (HxLxP): 385x798x186 mm
- Diamètre de la sortie d'air: 150 mm



## Hotte verticale 60 cm



Modèle	Couleur	Code Produit	EAN Code	Prix
IHVP 6.6 LM K	Noir	869990952120	8007842952124	€ 439,99

**PERFORMANCE**

- 3 vitesses d'aspiration
- Commande mécanique
- Hotte en metal / verre noir
- Eclairage LED : 2 x 1 W

**DONNÉES TECHNIQUES**

- Classe énergétique B
- Débit d'air (min. - max.) : 400 - 647 m<sup>3</sup>/h
- Niveau sonore (min. - max.): 59-70 dBA
- Débit d'air en mode recyclage (min. - max.): 368 - 432 m<sup>3</sup>/h
- Niveau sonore en mode recyclage (min. - max.): 70 - 74 dBA
- 1 x 260 W moteur
- Mode de fonctionnement: extraction d'air, air recyclé
- Puissance de raccordement : 262 W

**ACCESSOIRES**

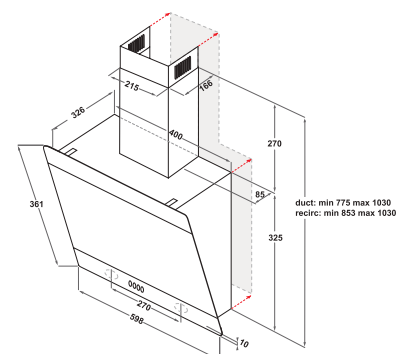
- 1 filtre à graisse en Aluminium-Silver (lavable)

**ACCESSOIRES EN OPTION**

- Filtre à charbon AMC 072

**DIMENSIONS**

- Dimensions (HxLxP): 360x598x326 mm
- Diamètre de la sortie d'air: 150 mm



## Hotte murale décorative 90 cm



Modèle	Couleur	Code Produit	EAN Code	Prix
IHBS 9.4 LM X	Inox	869991552360	8050147552360	€ 359,99

**PERFORMANCE**

- 3 vitesses d'aspiration
- Commande mécanique
- Eclairage LED : 2 x 2,5 W

**DONNÉES TECHNIQUES**

- Classe énergétique C
- Débit d'air (min. - max.): 240, 581 m<sup>3</sup>/h
- Niveau sonore (min. - max.): 47-68 dBA
- Débit d'air en mode recyclage (min. - max.): 155 - 320 m<sup>3</sup>/h
- Niveau sonore en mode recyclage (min. - max.): 59 -72 dBA
- 1 x 175 W moteur
- Mode de fonctionnement: extraction d'air, air recyclé
- Puissance de raccordement: 180 W

**ACCESSOIRES**

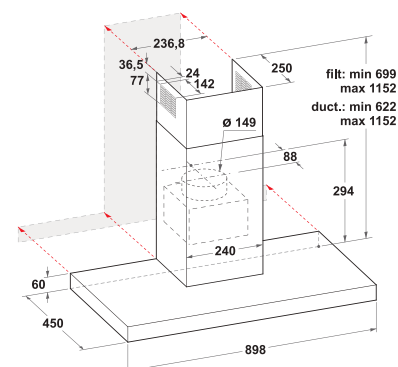
- 3 filtres à graisse en Aluminium-Silver (lavable)

**ACCESSOIRES EN OPTION**

- Filtre à charbon KIT FC 15

**DIMENSIONS**

- Dimensions (HxLxP): 1150x900x450 mm
- Diamètre de la sortie d'air: 150 mm



## Hotte murale décorative 60 cm



Modèle	Couleur	Code Produit	EAN Code	Prix
IHBS 6.5 LM X	Inox	869991552350	8050147552353	€ 309,99

**PERFORMANCE**

- 3 vitesses d'aspiration
- Commande mécanique
- Eclairage LED : 2 x 2,5 W

**DONNÉES TECHNIQUES**

- Classe énergétique D
- Débit d'air (min. - max.): 304, 432 m<sup>3</sup>/h
- Niveau sonore (min. - max.): 57-65 dBA
- Débit d'air en mode recyclage (min. - max.): 145 - 155 m<sup>3</sup>/h
- Niveau sonore en mode recyclage (min. - max.): 67 - 68 dBA
- 1 x 140 W moteur
- Mode de fonctionnement: extraction d'air, air recyclé
- Puissance de raccordement: 145 W

**ACCESSOIRES**

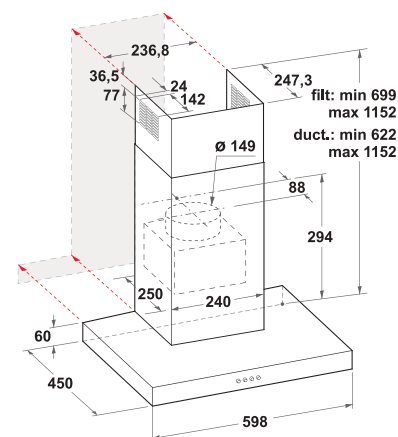
- 2 filtres à graisse en Aluminium-Silver (lavable)

**ACCESSOIRES EN OPTION**

- Filtre à charbon KIT FC 15

**DIMENSIONS**

- Dimensions (HxLxP): 1150x600x450 mm
- Diamètre de la sortie d'air: 150 mm



## Hotte murale décorative 90 cm



Modèle	Couleur	Code Produit	EAN Code	Prix
IHBS93FLMK	Noir	869991674720	8050147674727	€ 429,99

**PERFORMANCE**

- 3 vitesses d'aspiration
- Commande mécanique
- Eclairage LED : 2 x 2,5 W

**DONNÉES TECHNIQUES**

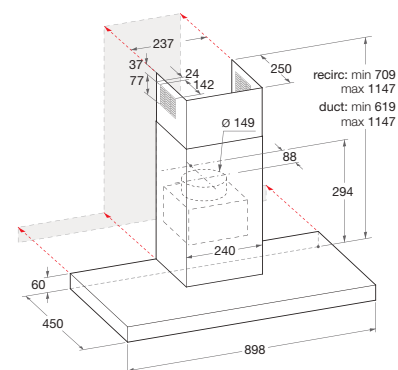
- Classe énergétique C
- Débit d'air (min. - max.): 240, 581 m<sup>3</sup>/h
- Niveau sonore (min. - max.): 47-68 dBA
- Débit d'air en mode recyclage (min. - max.): 155 - 320 m<sup>3</sup>/h
- Niveau sonore en mode recyclage (min. - max.): 59 - 72 dBA
- 1 x 175 W moteur
- Mode de fonctionnement: extraction d'air, air recyclé
- Puissance de raccordement: 180 W

**ACCESSOIRES**

- 3 filtres à graisse en Aluminium-Silver (lavable)
- Filtre à charbon KIT FC 15 inclus

**DIMENSIONS**

- Dimensions (HxLxP): 1150x898x450 mm
- Diamètre de la sortie d'air: 150 mm



NEW

## Hotte murale décorative 60 cm



Modèle	Couleur	Code Produit	EAN Code	Prix
IHBS63FLMK	Noir	869991674760	8050147674765	€ 399,99

**PERFORMANCE**

- 3 vitesses d'aspiration
- Commande mécanique
- Eclairage LED : 2 x 2,5 W

**DONNÉES TECHNIQUES**

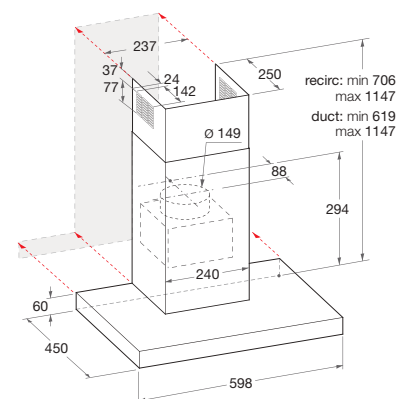
- Classe énergétique C
- Débit d'air (min. - max.): 240, 581 m<sup>3</sup>/h
- Niveau sonore (min. - max.): 47-68 dBA
- Débit d'air en mode recyclage (min. - max.): 155 - 320 m<sup>3</sup>/h
- Niveau sonore en mode recyclage (min. - max.): 59 - 72 dBA
- 1 x 175 W moteur
- Mode de fonctionnement: extraction d'air, air recyclé
- Puissance de raccordement: 180 W

**ACCESSOIRES**

- 2 filtres à graisse en Aluminium-Silver (lavable)
- Filtre à charbon KIT FC 15 inclus

**DIMENSIONS**

- Dimensions (HxLxP): 1150x598x450 mm
- Diamètre de la sortie d'air: 150 mm



NEW

## Hotte télescopique 60 cm



Modèle	Couleur	Code Produit	EAN Code	Prix
IAHTT64FLSK	Noir	869991673420	8050147673423	€ 249,99

**PERFORMANCE**

- 3 vitesses d'aspiration
- Commande mécanique
- Eclairage LED : 2 x 3 W

**DONNÉES TECHNIQUES**

- Classe énergétique D
- Débit d'air (min. - max.): 125, 304 m<sup>3</sup>/h
- Niveau sonore (min. - max.): 46-62 dBA
- Débit d'air en mode recyclage (min. - max.): 65 - 125 m<sup>3</sup>/h
- Niveau sonore en mode recyclage
- 1 x 115 W moteur
- Mode de fonctionnement: extraction d'air, air recyclé
- Puissance de raccordement: 121 W

**ACCESSOIRES**

- 2 filtres à graisse en Aluminium-Silver (lavable)

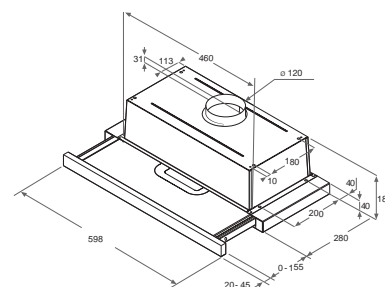
**ACCESSOIRES EN OPTION**

- Filtre à charbon KIT FC AH.1

**DIMENSIONS**

- Dimensions (HxLxP): 180x598x300 mm
- Diamètre de la sortie d'air: 120 mm

NEW



## Hotte télescopique 60 cm



Modèle	Couleur	Code Produit	EAN Code	Prix
H 461 IX.1/1	Inox	869991559310	8050147559314	€ 239,99

**PERFORMANCE**

- 3 vitesses d'aspiration
- Commande mécanique
- Eclairage LED : 2 x 3 W

**DONNÉES TECHNIQUES**

- Classe énergétique D
- Débit d'air (min. - max.): 125, 304 m<sup>3</sup>/h
- Niveau sonore (min. - max.): 46-62 dBA
- Débit d'air en mode recyclage (min. - max.): 65 - 125 m<sup>3</sup>/h
- Niveau sonore en mode recyclage (min. - max.): 54 - 68 dBA
- 1 x 115 W moteur
- Mode de fonctionnement: extraction d'air, air recyclé
- Puissance de raccordement: 121 W

**ACCESSOIRES**

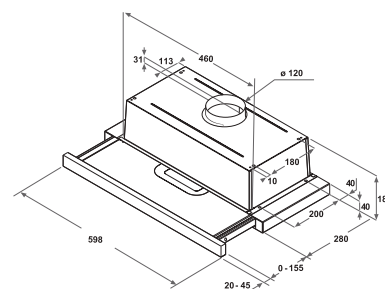
- 2 filtres à graisse en Aluminium-Silver (lavable)

**ACCESSOIRES IN OPTIE**

- Filtre à charbon KIT FC AH.1

**DIMENSIONS**

- Dimensions (HxLxP): 180x598x300 mm
- Diamètre de la sortie d'air: 120 mm



## Hotte compacte 60 cm

Modèle	Couleur	Code Produit	EAN Code	Prix
ISLK 66 LS X	Inox	869991552500	8050147552506	€ 159,99

**PERFORMANCE**

- 3 vitesses d'aspiration
- Commande mécanique
- Hotte inox
- Eclairage LED : 2 x 3 W

**DONNÉES TECHNIQUES**

- Classe énergétique D
- Débit d'air (min. - max.): 115, 272 m<sup>3</sup>/h
- Niveau sonore (min. - max.): 52-71 dBA
- Débit d'air en mode recyclage (min. - max.): 55 -75 m<sup>3</sup>/h
- Niveau sonore en mode recyclage (min. - max.): 64 - 71 dBA
- 1 x 115 W moteur
- Mode de fonctionnement: extraction d'air, air recyclé
- Puissance de raccordement: 121 W

**ACCESSOIRES**

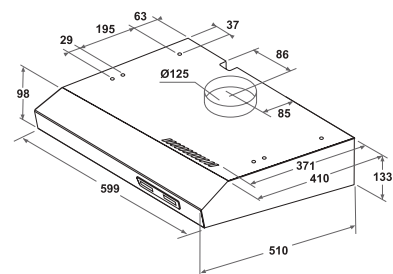
- 1 filtre à graisse

**ACCESSOIRES IN OPTIE**

- Filtre à charbon KIT FG 48

**DIMENSIONS**

- Dimensions (HxLxP): 132x599x510 mm
- Diamètre de la sortie d'air: 125 mm





# Réfrigérateurs





# La fraîcheur au bon endroit

Les réfrigérateurs Indesit répondent chaque jour à vos besoins et à ceux de votre famille. La conservation des aliments est un jeu d'enfant et vous bénéficiez donc toujours de produits frais chez vous. Nous avons amélioré la conception de nos réfrigérateurs et totalement repensé leur intérieur afin de vous proposer un espace plus grand pour la conservation de vos aliments. C'est ainsi que le surgélateur possède par exemple une capacité nette qui est 40 % \* supérieure à celle des modèles précédents, pour une capacité nette totale de 273 litres.



## Pure Wind

Les réfrigérateurs Indesit offrent l'environnement idéal pour maintenir un taux d'humidité adéquat et prévenir la déshydratation des aliments grâce à une circulation d'air améliorée dans la cavité. L'air brassé refroidit l'air de la cavité sous l'action du ventilateur situé sur la paroi arrière du réfrigérateur, afin de maintenir la température au niveau requis à chaque fois que la porte est ouverte.



## Technologie Low Frost : Moins de givre, Espace de rangement optimisé

La technologie Low Frost réduit au minimum la formation de givre et facilite les dégivrages grâce au nouvel évaporateur monté sur la paroi du surgélateur. Les grilles ont été remplacées par des clayettes en verre afin de simplifier les opérations de nettoyage et d'optimiser l'espace de rangement disponible.



## Classe énergétique E

Indesit pense à votre facture d'électricité, même pour les appareils qui fonctionnent en continu, comme nos réfrigérateurs. Les combinés réfrigérateur et surgélateur font partie de la nouvelle classe énergétique E.

## Réfrigérateur-congélateur 177 cm



Modèle	Couleur	Code Produit	EAN Code	Prix
BI 18A2 D/I	Blanc	859991674070	8050147674079	€ 779,99

**PERFORMANCE**

- Classe énergétique : E
- Réglage électronique de la température

**ZONE DE REFROIDISSEMENT**

- Technologie Direct Cool
- 5 clayettes dont 4 ajustables en hauteur
- 1 tiroir FreshSpace
- 3 balconnets
- Éclairage LED

**ZONE DE SURGÉLATION**

- Système de dégivrage : manuel avec LowFrost
- 3 tiroirs de surgélation
- Durée de conservation en cas de panne de courant : 9 heures
- Capacité de congélation : 4kg/24h

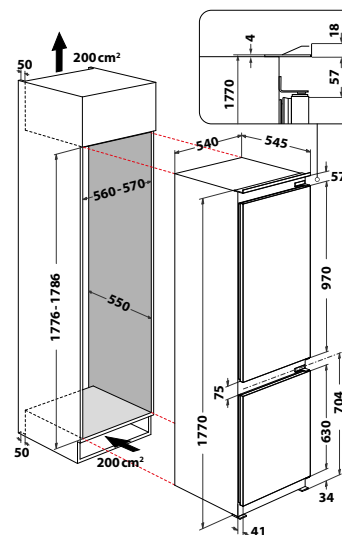
**DONNÉES TECHNIQUES**

- Capacité nette totale : 273 L (194 L réfrigérateur/79 L surgélateur)
- Niveau sonore : 35 dBA
- Système de fixation par glissières ajustables
- Charnières à droite, réversibles

**DIMENSIONS**

- Dimensions de l'appareil (HxLxP) : 1770x540x545 mm
- Dimensions minimale de la niche (HxLxP) : 1776x560x550 mm

NEW



## Réfrigérateur 177 cm



Modèle	Couleur	Code Produit	EAN Code	Prix
INS 18012	Blanc	859991669810	8050147669815	€ 899,99

**PERFORMANCE**

- Classe énergétique : E
- Réglage électronique de la température

**ZONE DE REFROIDISSEMENT**

- Technologie Direct Cool
- 7 clayettes dont 5 ajustables en hauteur
- 2 tiroir FreshSpace
- 5 balconnets
- Éclairage LED

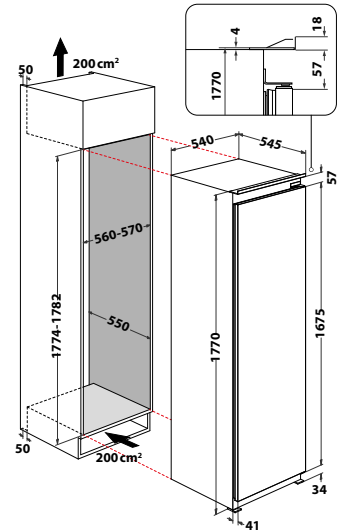
**DONNÉES TECHNIQUES**

- Capacité nette totale : 314 L
- Niveau sonore : 34 dBA
- Système de fixation par glissières ajustables
- Charnières à droite, réversibles

**DIMENSIONS**

- Dimensions de l'appareil (HxLxP) : 1770x540x545 mm
- Dimensions minimale de la niche (HxLxP) : 1774x560x550mm

NEW





## Réfrigérateur 102 cm



Modèle	Couleur	Code Produit	EAN Code	Prix
INS 10012	Blanc	859991668660	8050147668665	€ 549,99

NEW

## PERFORMANCE

- Classe énergétique : E
- Réglage électronique de la température

## ZONE DE REFROIDISSEMENT

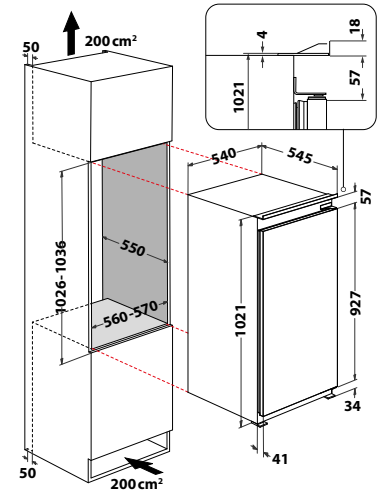
- Technologie Direct Cool
- 4 clayettes dont 3 ajustables en hauteur
- 1 tiroir FreshSpace
- 2 balconnets
- Éclairage LED

## DONNÉES TECHNIQUES

- Capacité nette totale : 167 L
- Niveau sonore : 29 dBA
- Système de fixation par glissières ajustables
- Charnières à droite, réversibles

## DIMENSIONS

- Dimensions de l'appareil (HxLxP) : 1021x540x545 mm
- Dimensions minimales de la niche (HxLxP) : 1026x560x550 mm



## Réfrigérateur 88 cm



Modèle	Couleur	Code Produit	EAN Code	Prix
INS 9312	Blanc	869991674910	8050147674918	€ 469,99

NEW

## PERFORMANCE

- Classe énergétique : E
- Réglage électronique de la température

## ZONE DE REFROIDISSEMENT

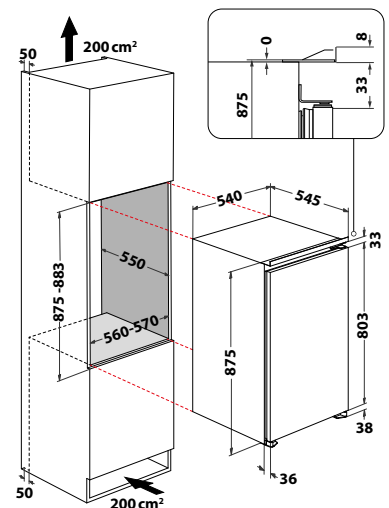
- Technologie Direct Cool
- 4 clayettes dont 3 ajustables en hauteur
- 1 tiroir FreshSpace
- 3 balconnets
- Éclairage LED

## DONNÉES TECHNIQUES

- Capacité nette totale : 126 L
- Niveau sonore : 35 dBA
- Système de fixation par glissières ajustables
- Charnières à droite, réversibles

## DIMENSIONS

- Dimensions de l'appareil (HxLxP) : 875x540x545 mm
- Dimensions minimales de la niche (HxLxP) : 875x560x550 mm





## Une propreté impeccable en 28 minutes à peine

Dans votre vie quotidienne, chaque minute compte, surtout en cuisine. Le nouveau lave-vaisselle Indesit et son programme Fast&Clean constituent donc la solution pratique pour nettoyer efficacement votre vaisselle avec une garantie de rapidité, de fiabilité et de facilité. Ce nouveau programme \* offre des performances inégalées et donne un résultat impeccable en moins de 28 minutes.



# Une facilité d'utilisation garantie



## Push&Go

La solution idéale pour nettoyer et sécher parfaitement votre vaisselle en 85 minutes à peine et sans pré-lavage. Le secret ? Push&Go, le programme de lavage et de séchage pour un usage quotidien que vous activez d'une seule pression sur le bouton.

## Des programmes automatiques

Grâce à la technologie de capteur et à la double soupape d'entrée, le lave-vaisselle adapte automatiquement les réglages au degré de saleté de la charge. Il existe deux programmes automatiques : auto mixte ou intensif.



## eXtra Hygiene

Ce programme a été spécialement conçu pour garantir une hygiène maximale. Un cycle de 100 minutes et une température optimale de 72 °C constituent la combinaison parfaite pour éliminer 99,9999 % \* des bactéries présentes. Pour une vaisselle impeccablement propre et sèche.

\* Approuvé par Swisstat.

**Lave-vaisselle entièrement intégré  
de 60 cm avec 14 couverts**


Modèle	Couleur	Code Produit	EAN Code	Prix
DIO 3T131 A FE	Blanc	869991589790	8050147589793	€ 749,99

**PROGRAMMES**

- 9 programmes
- Eco 50°, Auto Intensif 65°, Auto Mixte 55°, Verre 45°, Fast&Clean 45°, Extra Hygiene 65°, Extra 50°; Prélavage, Push&Go 50°
- Départ différé 1-12h

**PERFORMANCE**

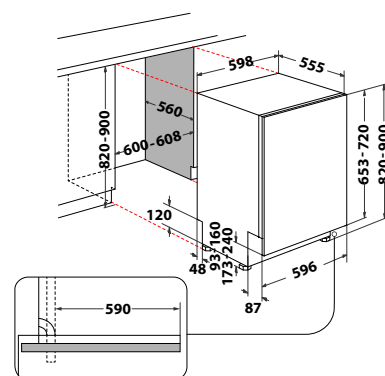
- Couverts: 14
- Système de protection d'eau : Aquastop
- Light Control, indique le fonctionnement du cycle
- Niveau sonore: 41 dBA
- Panier supérieur réglable en hauteur, même chargé
- Pieds ajustables
- Ouverture de porte automatique
- Filtre Autoclean

**DONNÉES TECHNIQUES**

- Classe énergétique: D
- Consommation en eau du programme Eco: 9,5 L

**DIMENSIONS**

- Dimensions de l'appareil (HxLxP) : 820x598x555 mm
- Dimensions de la niche (HxLxP) : 820x600x560 mm


**Lave-vaisselle entièrement intégré  
de 60 cm avec 14 couverts**


Modèle	Couleur	Code Produit	EAN Code	Prix
D21 HL326	Blanc	869991662710	8050147662717	€ 549,99

**PROGRAMMES**

- 6 programmes
- Eco 50°, Intensif 65°, Mixte 55°, Verre 45°, Fast&Clean 50°, Push&Go 50°

**PERFORMANCE**

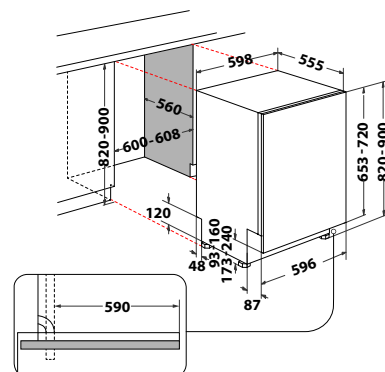
- Couverts: 14
- Système de protection d'eau : Overflow
- Niveau sonore: 46 dBA
- Interface utilisateur LED
- Panier supérieur réglable en hauteur, même chargé
- Pieds ajustables
- Filtre Autoclean
- Porte auto équilibrée

**DONNÉES TECHNIQUES**

- Classe énergétique: E
- Consommation en eau du programme Eco: 9,5 L
- Connection d'eau chaude

**DIMENSIONS**

- Dimensions de l'appareil (HxLxP) : 820x598x555 mm
- Dimensions de la niche (HxLxP) : 820x600x560 mm





**Lave-vaisselle entièrement intégré  
de 60 cm avec 14 couverts**


Modèle	Couleur	Code Produit	EAN Code	Prix
D2I HD526 A	Blanc	869991662900	8050147662908	€ 559,99

**PROGRAMMES**

- 9 programmes
- Eco 50°, Intensif 65°, Mixte 55°, Fast&Clean 50°, Nuit 50°, Extra Hygiene 65°, Prélavage, Autonettoyant 65°, Push&Go 50°
- Départ différé 1-12h

**PERFORMANCE**

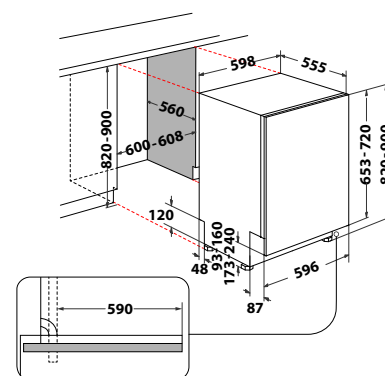
- Couverts: 14
- Système de protection d'eau : Aquastop
- Niveau sonore: 46 dBA
- Affichage digital
- Panier supérieur réglable en hauteur, même chargé
- Pieds ajustables
- Filtre Autoclean
- Porte auto équilibrée

**DONNÉES TECHNIQUES**

- Classe énergétique: E
- Consommation en eau du programme Eco: 9,5 L
- Connection d'eau chaude

**DIMENSIONS**

- Dimensions de l'appareil (HxLxP) : 820x598x555 mm
- Dimensions de la niche (HxLxP) : 820x600x560 mm


**Lave-vaisselle entièrement intégré  
de 60 cm avec 14 couverts**


Modèle	Couleur	Code Produit	EAN Code	Prix
D2I HD524 A	Blanc	869991662920	8050147662922	€ 549,99

**PROGRAMMES**

- 9 programmes
- Eco 50°, Intensif 65°, Mixte 55°, Fast&Clean 50°, Nuit 50°, Extra Hygiene 65°, Prélavage, Autonettoyant 65°, Push&Go 50°
- Départ différé 1-12h

**PERFORMANCE**

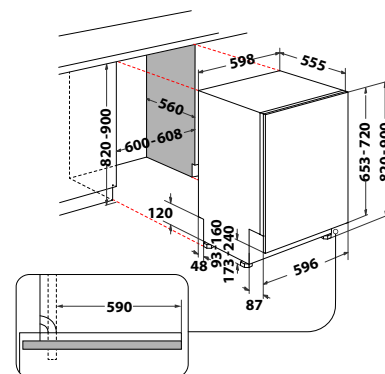
- Couverts: 14
- Système de protection d'eau : Aquastop
- Niveau sonore: 44 dBA
- Affichage digital
- Panier supérieur réglable en hauteur, même chargé
- Pieds ajustables
- Filtre Autoclean
- Porte auto équilibrée

**DONNÉES TECHNIQUES**

- Classe énergétique: E
- Consommation en eau du programme Eco: 9,5 L
- Connection d'eau chaude

**DIMENSIONS**

- Dimensions de l'appareil (HxLxP) : 820x598x555 mm
- Dimensions de la niche (HxLxP) : 820x600x560 mm



**Lave-vaisselle entièrement intégré  
de 45 cm avec 10 couverts**



Modèle	Couleur	Code Produit	EAN Code	Prix
DSIO 3M24 C S	Blanc	869991672720	8050147672723	€ 579,99

**NEW**

**PROGRAMMES ET OPTIONS**

- 9 programmes
- Eco 50°C, Intensif 65°C, Auto Mix 55°C, Verre 45°C, Express 45°C, Nuit 50°C, eXtra Hygiene 65°C, Prélavage, Push&Go 50°C
- Départ différé 1-12h

**PERFORMANCE**

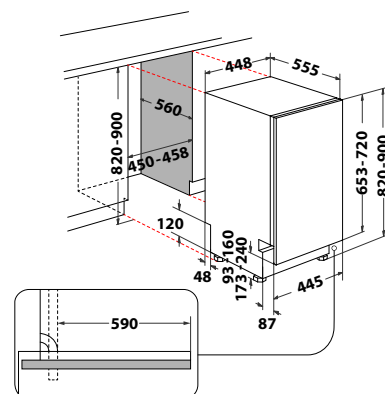
- Couverts: 10
- Système de protection d'eau : Overflow
- Niveau sonore: 44 dBA
- Panier supérieur réglable en hauteur, même chargé
- Pieds ajustables

**DONNÉES TECHNIQUES**

- Classe énergétique: E
- Consommation en eau du programme Eco: 9 L
- Raccordement à l'eau chaude jusqu'à 60°C

**DIMENSIONS**

- Dimensions de l'appareil (HxLxP) : 820x448x555 mm
- Dimensions minimum de la niche (HxLxP) : 820x450x560 mm



# Accessoires

## Rails télescopiques pour four

**TOR200** - 488000859467

Compatible avec les modèles Aria

Fixés aux grilles du four, ils sont parfaits pour la cuisson des plats plus lourds. Leur extension facilite la vérification de la cuisson et permet de retirer aisément les aliments du four, prévenant ainsi tout basculement créant un environnement de cuisine plus sûr. Ils sont également conçus pour être déplacés et positionnés sur tous les niveaux de grille du four vous permettant de profiter pleinement de tout l'espace disponible dans la cavité. Ils conviennent à tous les programmes de cuisson, sauf la fonction vapeur et doivent être retirés lors d'un nettoyage pyrolytique. Pour vérifier la compatibilité avec votre four, visitez [wpro-whirlpool.com](http://wpro-whirlpool.com)

€ 79,90



## Nettoyant pour fours et grilles • 500 ml

**ODS413/2** - 484010678145

- Elimine les graisses incrustées à chaud comme à froid
- Idéal pour les plaques de cuisson, grilles de barbecue, rôtissoires, intérieurs de fours
- Laisse une agréable odeur citronnée
- Spray 500 ml

Ne pas utiliser sur les fours à micro-ondes et catalytiques, sur les surfaces peintes ou en aluminium.

€ 9,10



## Nettoyant pour four à micro-ondes • 500 ml

**MW011** - 484000008424

- Elimine les dépôts de graisses et désodorise le four à micro-ondes
- Formule assainissante : aide à lutter contre les bactéries
- Laisse une agréable odeur citronnée
- Spray 500 ml

€ 7,40



# Accessoires

## Détergent pour friteuse sans huile • 500 ml

**DFA 150** - 488000860608

- Elimine efficacement les résidus alimentaires brûlés et les dépôts de graisse, à chaud comme à froid
- Idéal pour nettoyer le panier de la friteuse, les parois intérieures, les grilles et autres accessoires dédiés
- Spray 500 ml

Ne pas utiliser sur les fours à micro-ondes, les matériaux en aluminium ou les alliages légers.

€ 10,00



## Kit de nettoyage pour plaques de cuisson

**KVC015** - 484000008418

Il contient:

- Une crème nettoyante 250ml (VTC101)
- Un grattoir
- 10 lames de rechange pour grattoir

€ 17,10



## Grattoir métallique

**SCR300** - 484000008546

Le grattoir de nettoyage (avec 1 lame) pour les plaques vitrocéramiques, en verre et à induction est le moyen idéal pour éliminer les dépôts brûlés tenaces. Il peut être utilisé pour éliminer les taches et les déversements de nourriture sur votre plaque de cuisson, laissant votre plaque dans un état parfait.

€ 6,50



## Boite de 10 lames de rechange en acier inoxydable pour grattoir

**BLA014** - 484000008557

€ 6,70



# Accessoires

## Nettoyant pour plaques de cuisson • 250 ml

**VTC101** - 484000008420

Nettoie efficacement les plaques de cuisson à induction, en vitrocéramique et en verre pour une finition parfaite. Élimine les résidus de nourriture et de graisse. La formule spécialisée ajoute également une couche protectrice pour préserver une finition brillante sans rayer ni laisser de marques. Sans chlore.

€ 7,40



## Thermomètre pour réfrigérateur-congélateur

**TER214** - 484000008621

Pour surveiller facilement la température recommandée pour une conservation optimale des aliments.

€ 4,50



## Filtre antibactérien et anti-odeur

**ABF001** - 488000629721

Grâce à la technologie exclusive Microban®, il filtre et nettoie efficacement l'air à l'intérieur de votre réfrigérateur, éliminant les mauvaises odeurs et réduisant les bactéries. Grâce à son pouvoir d'adsorption, le charbon actif dans le filtre réduit en moyenne jusqu'à 70 %\* des molécules responsables des mauvaises odeurs. Il est traité avec du pyrithione de zinc, ce qui réduit la quantité de bactéries jusqu'à 60 %\*.

\*Basé sur les résultats de tests de laboratoires externes

€ 13,60



## Détartant et dégraissant

**DES131** - 484000008801

12 sachets

€ 24,00

**DES616** - 484000008819

6 sachets

€ 14,50



Sa formule spéciale réduit efficacement les dépôts de tartre sur l'élément chauffant et les composants clés de votre lave-linge et lave-vaisselle, tels que le tambour, les tuyaux et la pompe. Il élimine les accumulations de graisse et de détergent même sur les parties difficiles d'accès et invisibles des appareils, prévenant ainsi le développement de mauvaises odeurs.

# Accessoires

## Nettoyant et dégraissant pour lave-vaisselle • 250g

**DDG125** - 484000008873

Optimise les performances et prolonge la durée de vie de votre appareil. Il élimine les dépôts de graisse, les résidus alimentaires et prévient les odeurs désagréables, laissant votre appareil en parfait état. Nous recommandons de répéter cette opération tous les 6 mois.

€ 8,50



## Détartrant et dégraissant pour machine à laver et lave-vaisselle • 250 g

**DES103** - 484000008416

Elimine efficacement les dépôts de calcaire dans votre machine à laver et lave-vaisselle. La formule spécialisée optimise également les performances et prolonge la durée de vie de l'appareil.

€ 9,10



## Anticalcaire magnétique

**MWC014** - 484000008410

Le détartrant magnétique se place simplement entre le robinet et l'alimentation de votre lave-linge et/ou lave-vaisselle. En traitant l'eau qui coule avec du magnétisme, le calcaire ne peut pas se répendre dans votre appareil. Moins de calcaire dans votre appareil signifie de meilleures performances, une durée de vie plus longue et des coûts énergétiques réduits.

€ 32,90



## Tuyaux d'arrivée d'eau froide

**TAF154** - 484000001132

Droit/coudé - femelle/femelle (L 1.5 m)  
- 60 BAR - eau froide 25°C

€ 7,80

**TAF258** - 481953028934

Droit/coudé - femelle/femelle (L 2.5 m)  
- 60 BAR - eau froide 25°C

€ 9,40

**TAF358** - 481953028935

Droit/coudé - femelle/femelle (L 3.5 m)  
- 60 BAR - eau froide 25°C

€ 12,50

**TAS024** - 488000862492

Droit/coudé - femelle/femelle (L 2.5 m)  
- 10 BAR - avec hydro-sécurité

€ 39,30



La gamme de tuyaux d'arrivée d'eau Wpro pour machines à laver et lave-vaisselle permet de connecter les appareils ménagers à l'alimentation en eau. Disponibles en différentes longueurs et fournis avec les filtres et joints d'étanchéité.

# Accessoires

## Tuyaux de vidange

**TVS154** - 484000001133

19.4 / 24.8 mm • Dimension courbe Ø 21/28 mm Droit/Droit + Courbé • Longueur 1.5m

€ 6,30

**TSV259** - 481953028962

19.4 / 24.8 mm • Dimension courbe Ø 21/28 mm Droit/Coude + Courbé • Longueur 2.5m

€ 8,80

**TSV258** - 481281728077

19.4 / 24.8 mm • Dimension courbe Ø 21/28 mm Droit/Droit + Courbé • Longueur 2.5m

€ 8,80



La gamme de tuyaux de vidange Wpro pour machines à laver et lave-vaisselle permet de connecter les appareils ménagers à la sortie d'eau, composée d'un tuyau ondulé flexible et de connecteurs d'extrémité. Disponible en différentes longueurs, extensible ou avec courbure.

## Kit d'entretien pour le lave-vaisselle

**DWC314/1** - 484010678192

Le kit contient:

- Tablettes multifonctions pour lave-vaisselle (x 24) : Nouvelle formule pour nettoyer, dégraisser et éliminer les saletés tenaces.
- Liquide de rinçage (250 ml) : Contient une formule active pour protéger contre les dépôts de calcaire. Assure un séchage rapide et parfait.
- Sel régénérant (1 kg) : Assure un fonctionnement parfait du dispositif adoucisseur dans votre lave-vaisselle. L'utilisation régulière de sel prévient les dépôts calcaires dans la machine et sur la vaisselle.

€ 19,10



## Panier à couverts

**DWB304** - 484000008561

Les 2 paniers modulables conviennent à la plupart des lave-vaisselle. Pour les attacher : retirez l'arrière des poignées, glissez-les horizontalement et détachez-les des guides. Combinez les deux paniers individuels avec le même mécanisme pour obtenir un panier avec deux compartiments.

€ 24,80













# Notre promesse de service

Les appareils électroménagers d'Indesit sont fabriqués avec le plus grand soin possible. Nous souhaitons soulager nos clients et les épauler dans leur vie quotidienne, avec des appareils de qualité, innovants et intuitifs. Vous pouvez contacter notre service consommateurs au numéro de téléphone **02 263 33 33**. Vous trouverez également de plus amples informations sur **[www.indesit.be](http://www.indesit.be)**

## NOTRE PROMESSE :

- Nous faisons appel à des techniciens Indesit qualifiés capables d'effectuer des réparations de qualité dans toute la Belgique et le Luxembourg.
- Nous nous efforçons de réparer 85 % des problèmes lors de notre première visite.
- Chez Indesit, nous faisons tout pour optimiser la qualité de nos produits. Si vous rencontrez quand même un défaut technique (après la garantie d'usine de 24 mois), vous paierez au maximum 219 € pour l'intervention technique (y compris pièces et main d'oeuvre). De cette façon, vous ne serez jamais confronté à des surprises désagréables.



Découvrez en plus  
**indesit.be**

Beko Europe n.v.  
Nijverheidslaan 3/1  
1853 Strombeek-Bever

Ligne consommateurs +32 02 263 33 33